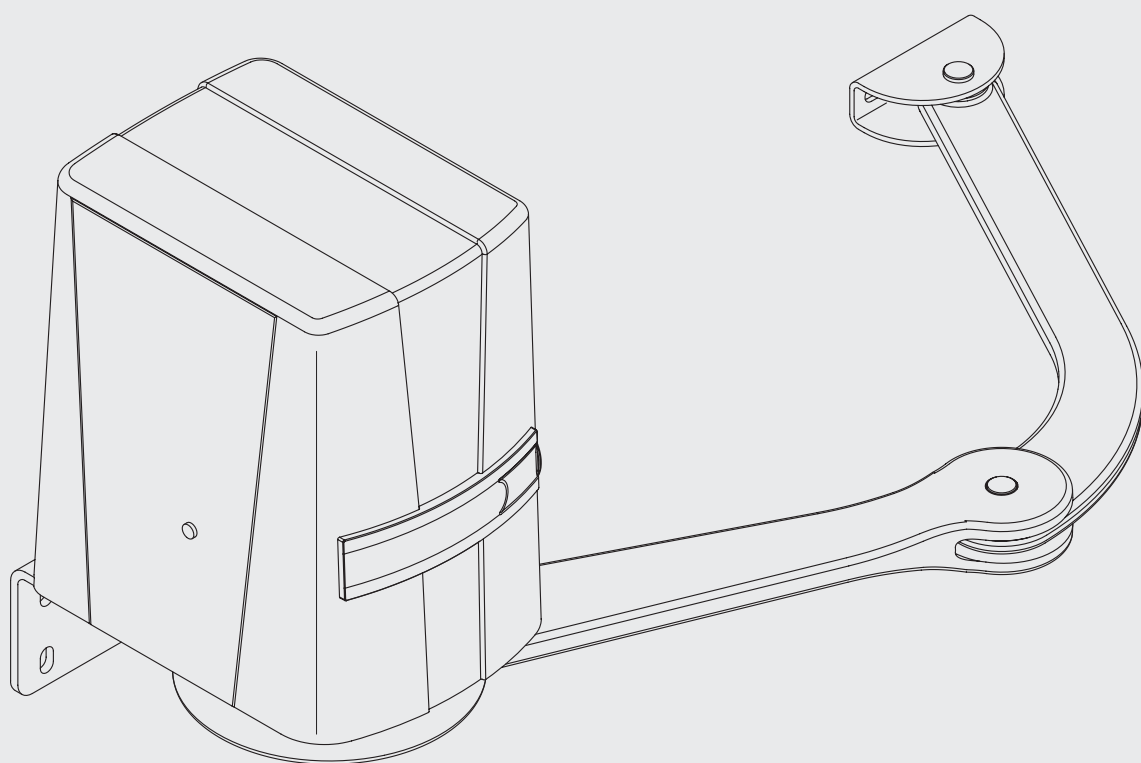
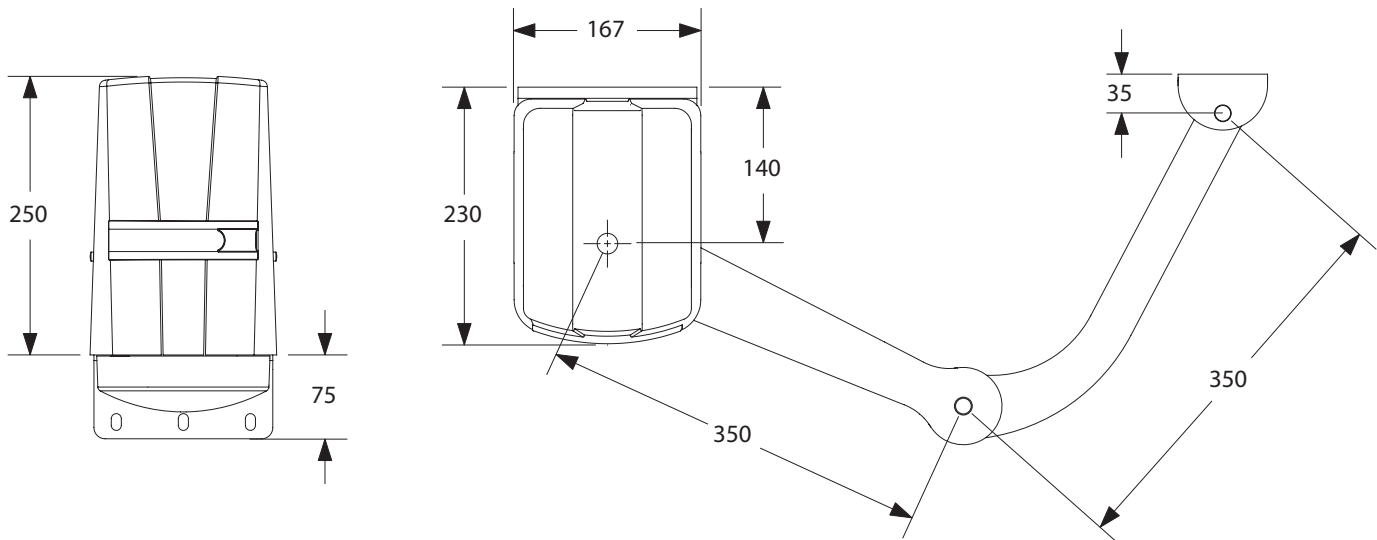


BEN

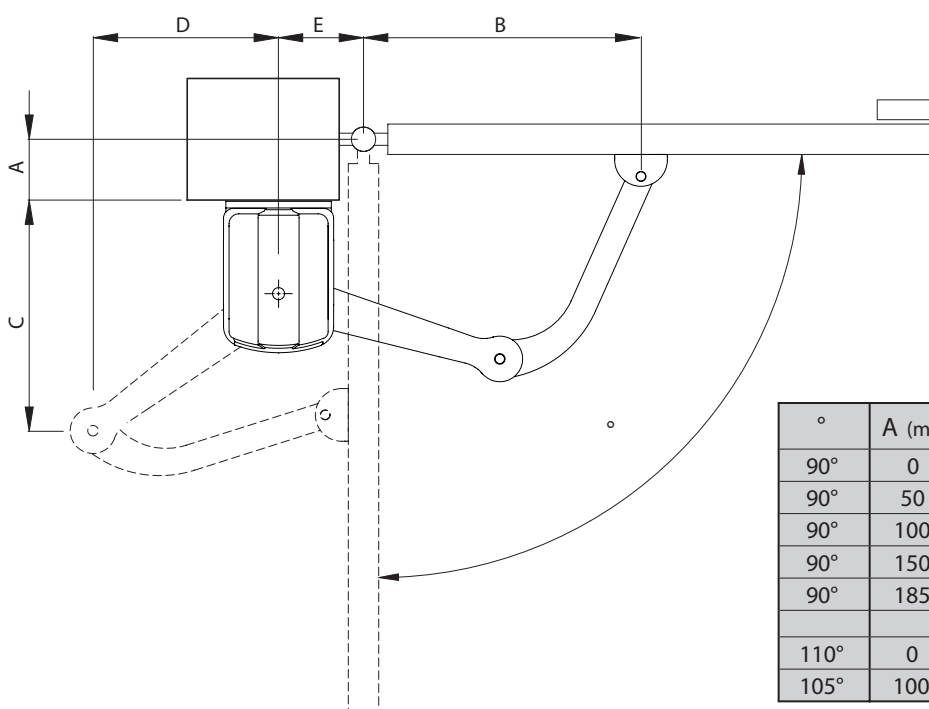


BENINCA[®]
TECHNOLOGY TO OPEN

1

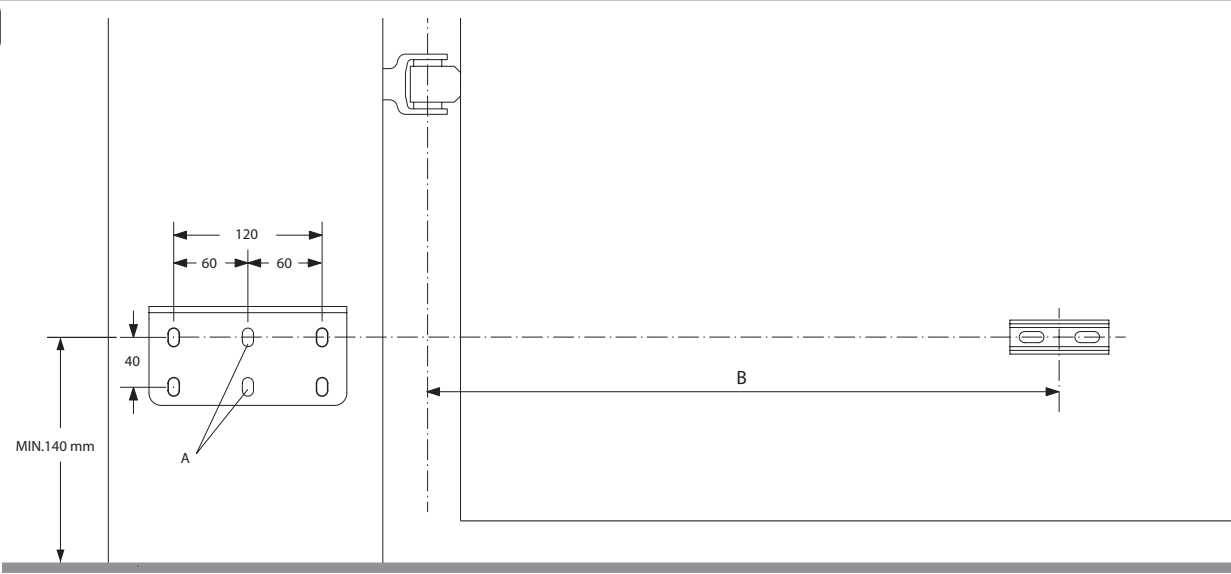


2

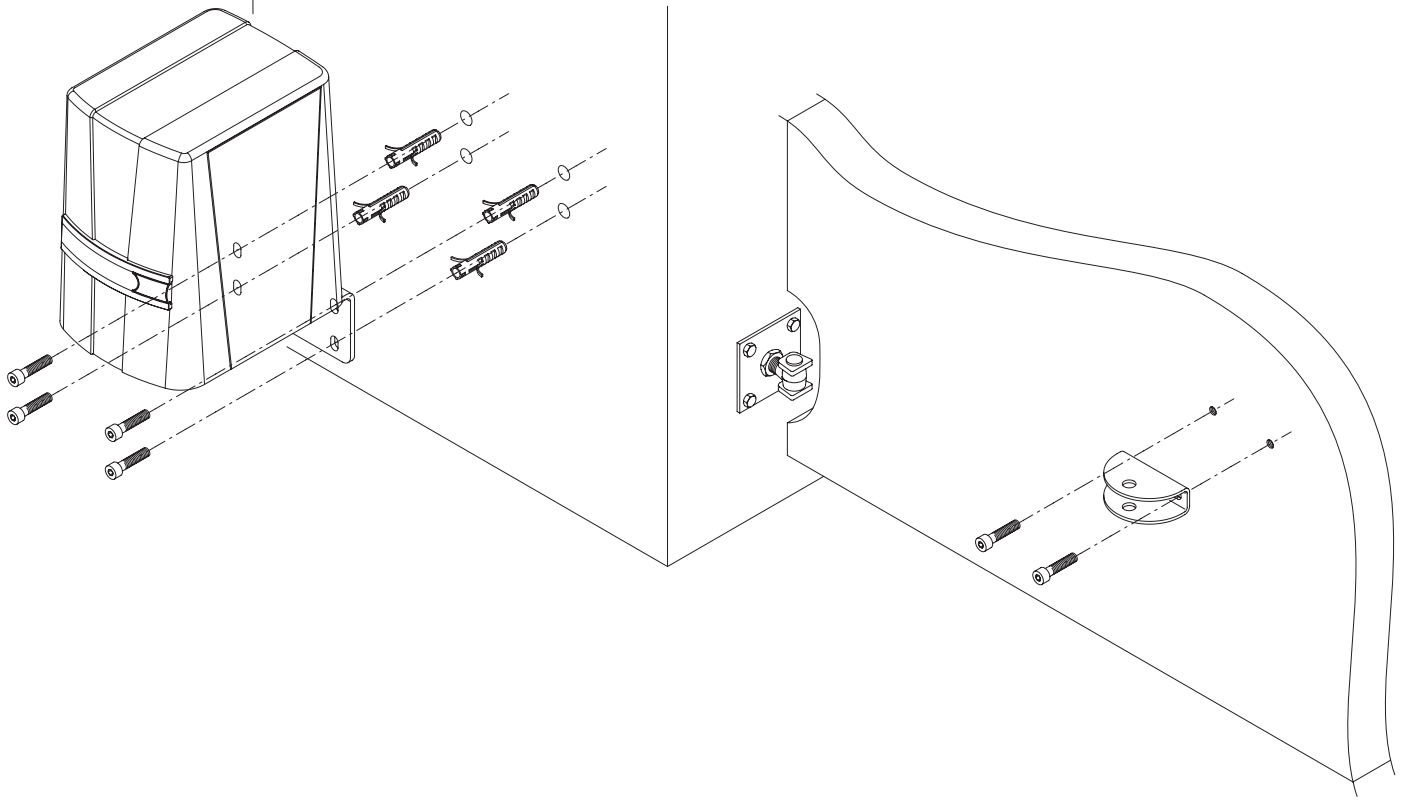


°	A (mm)	B (mm)	C (mm)	D (mm)	E (mm)
90°	0	470	382	253	140
90°	50	470	373	261	140
90°	100	470	370	264	140
90°	150	470	375	260	140
90°	185	470	412	220	160
110°	0	420	266	327	200
105°	100	420	305	309	200

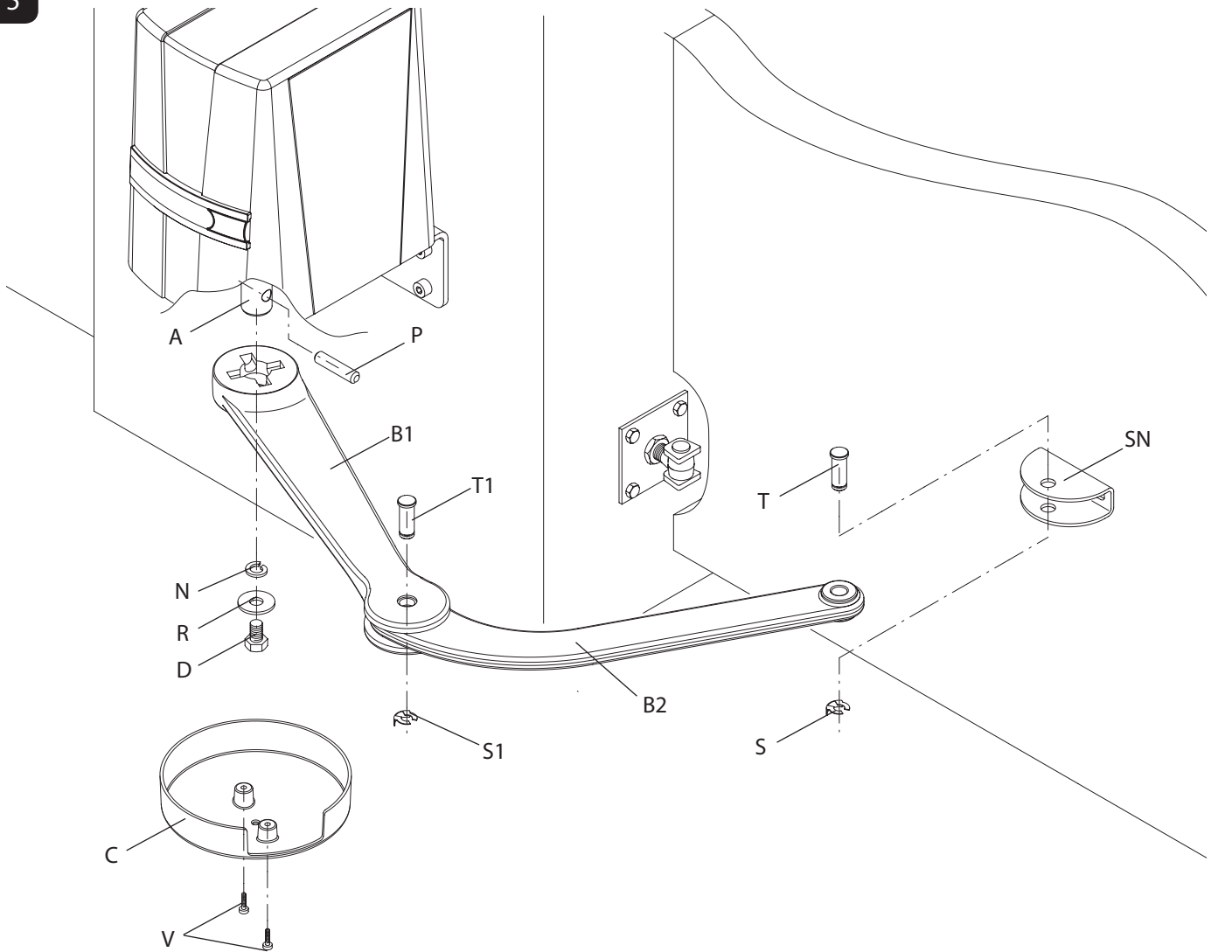
3

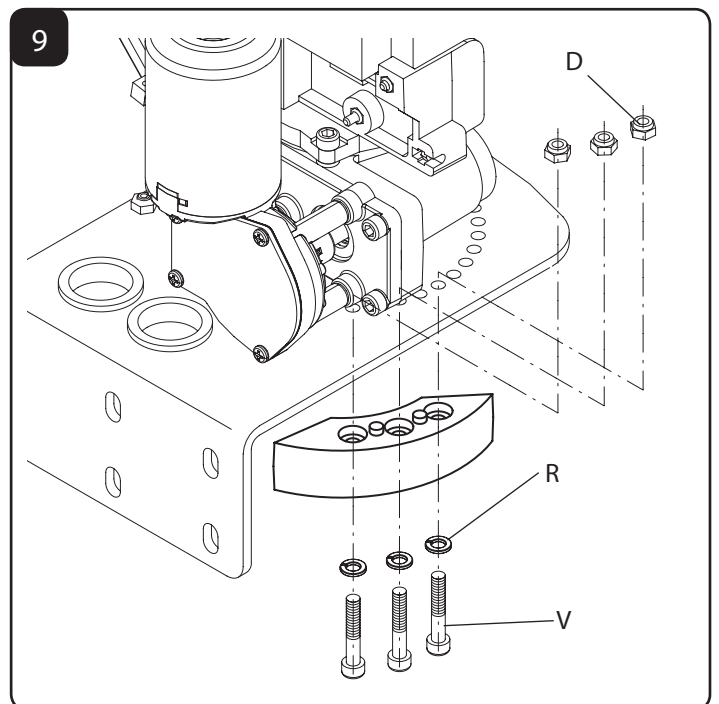
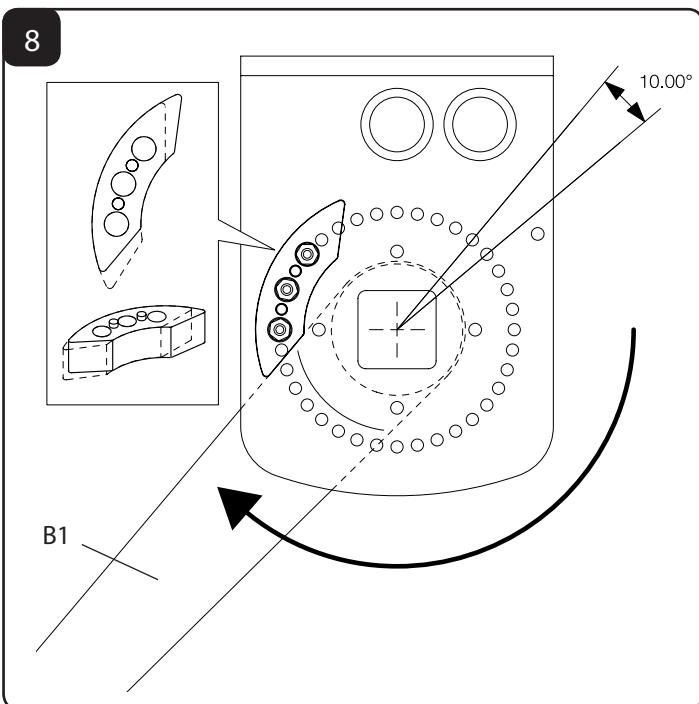
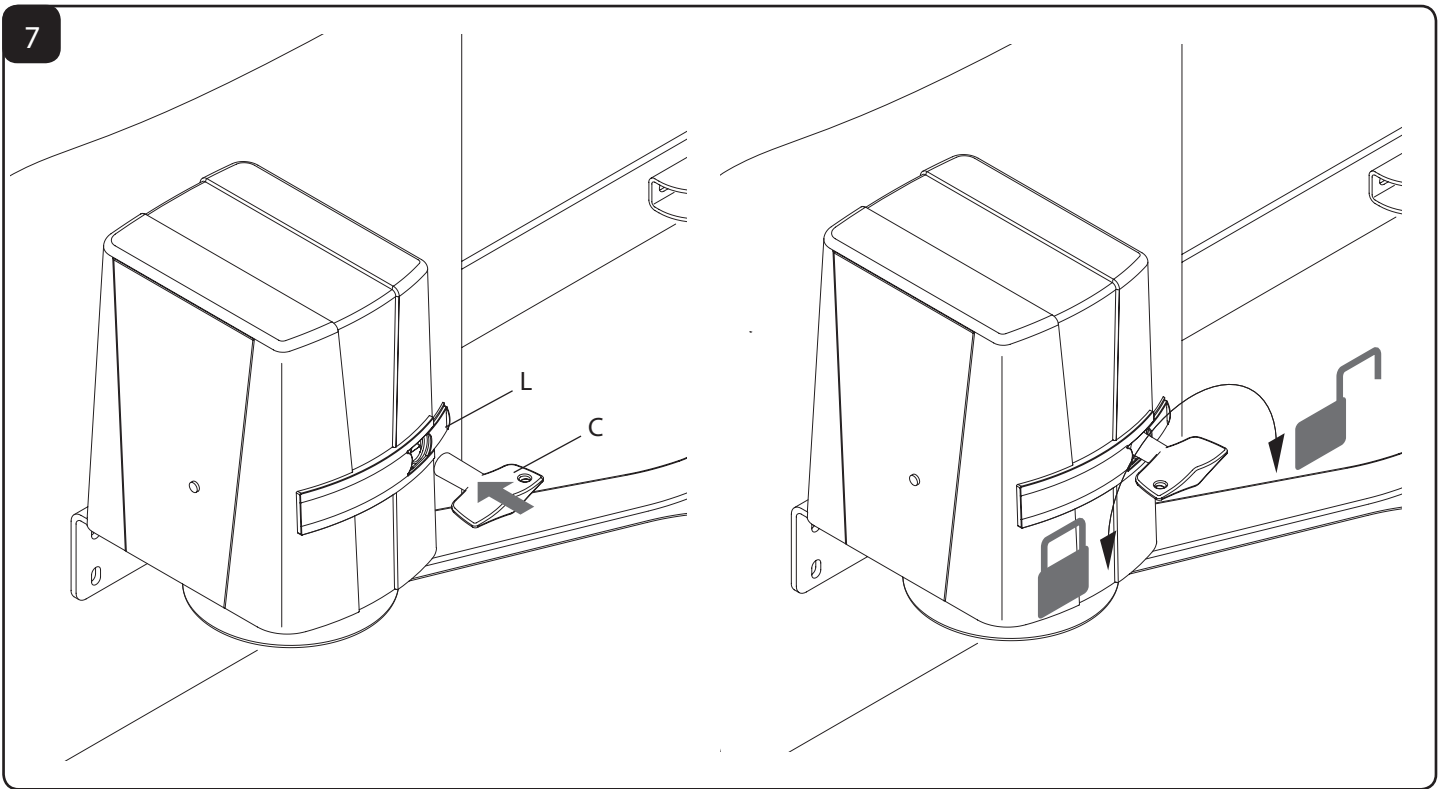
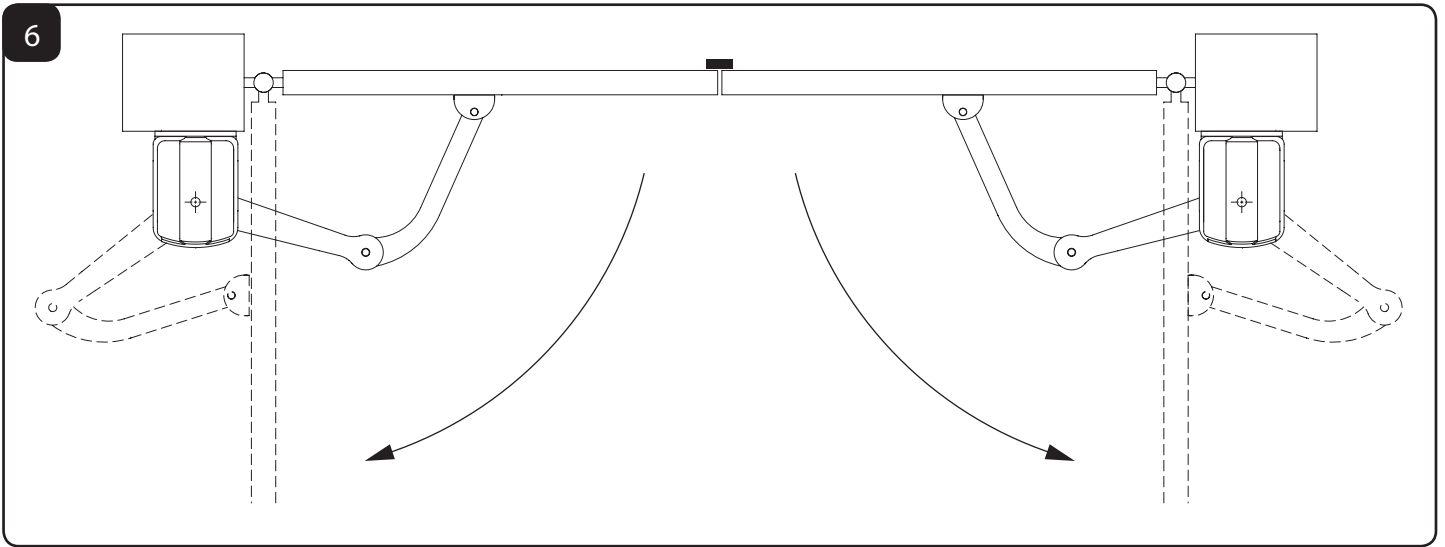


4

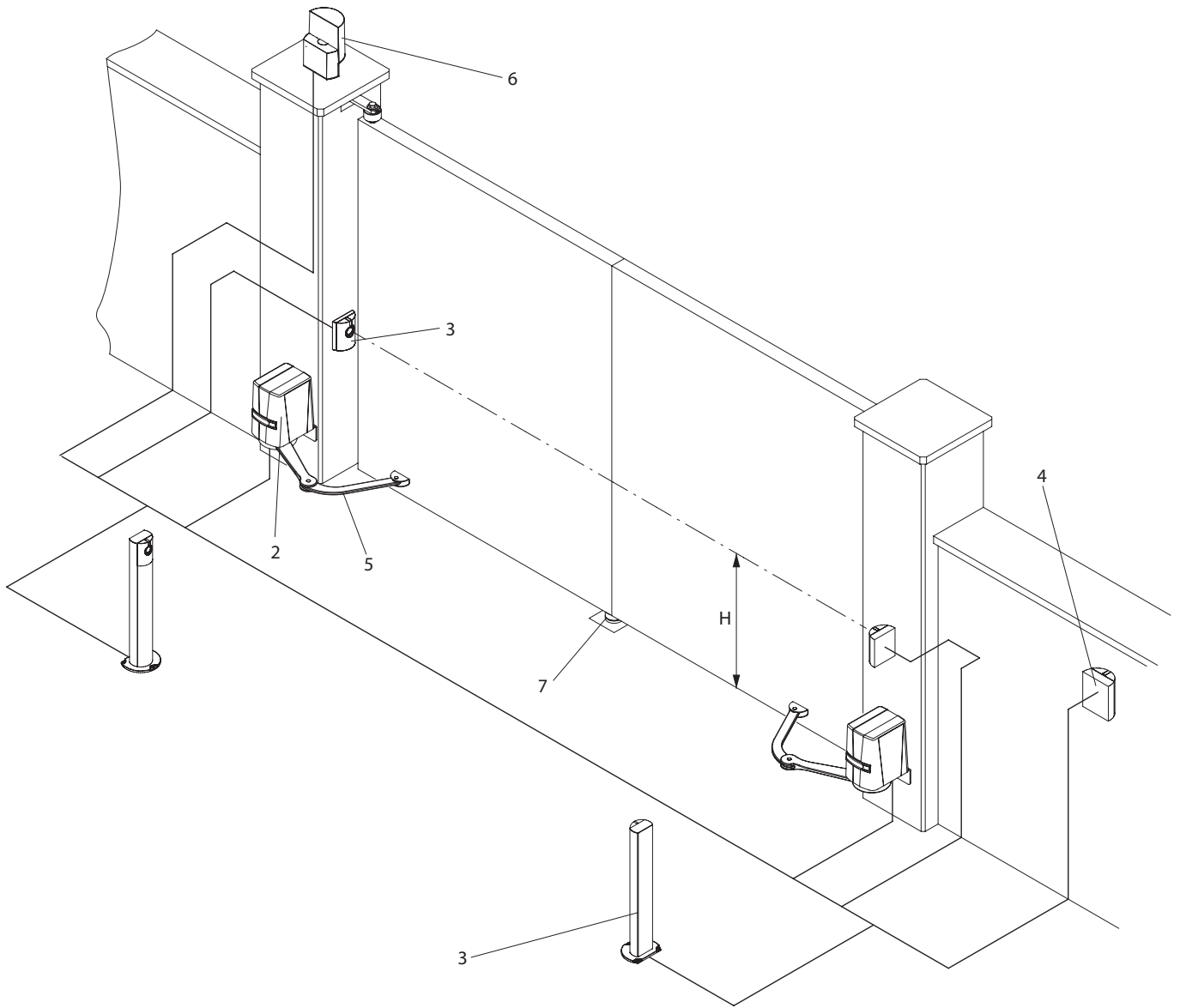


5

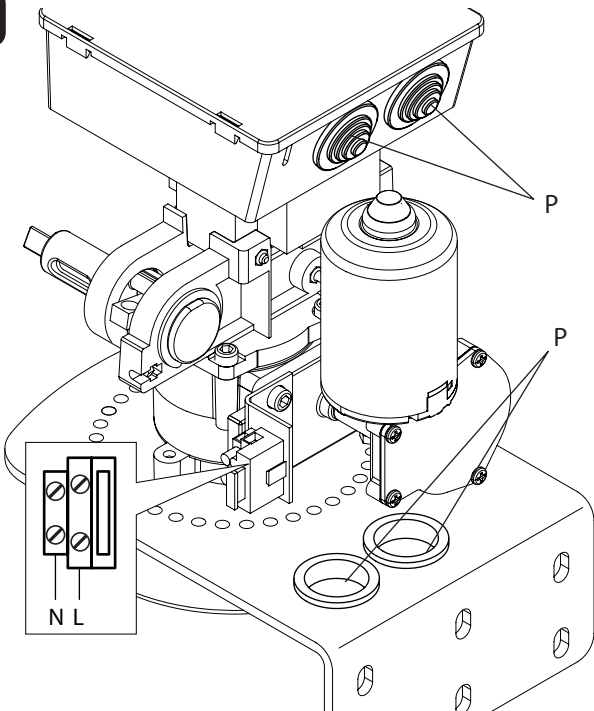




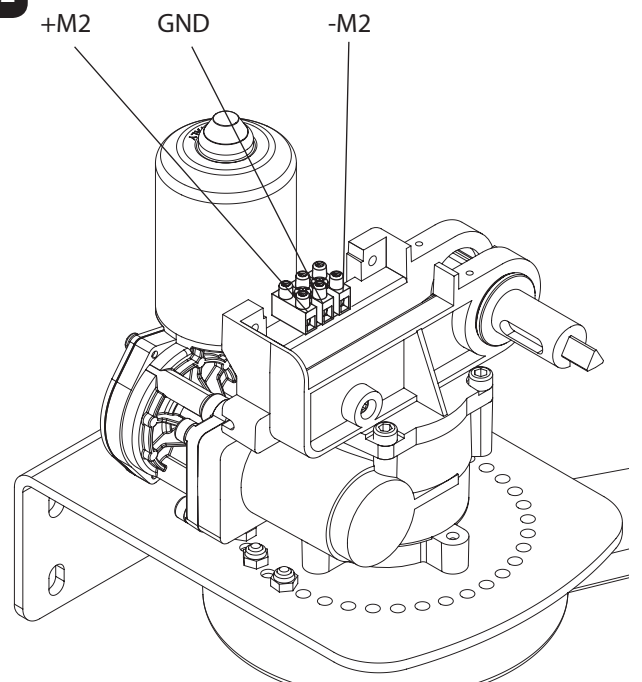
10

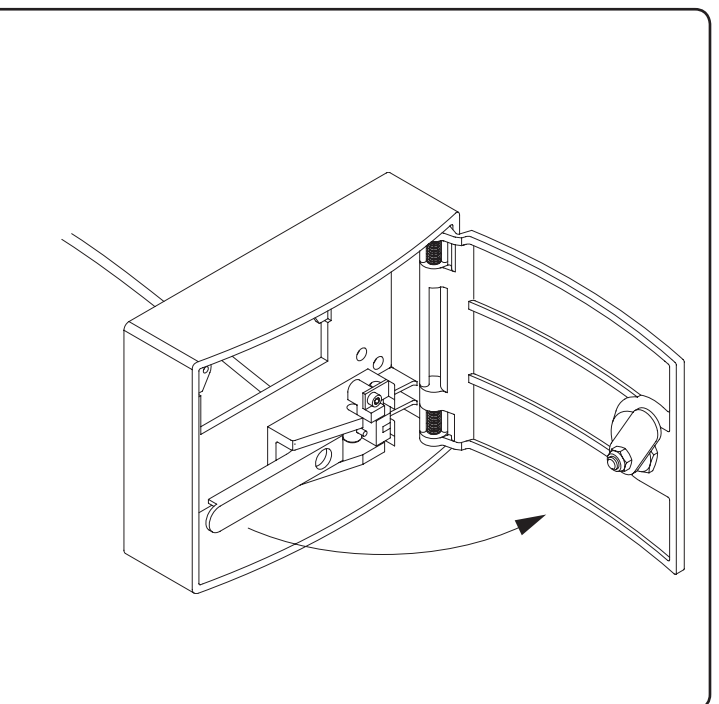
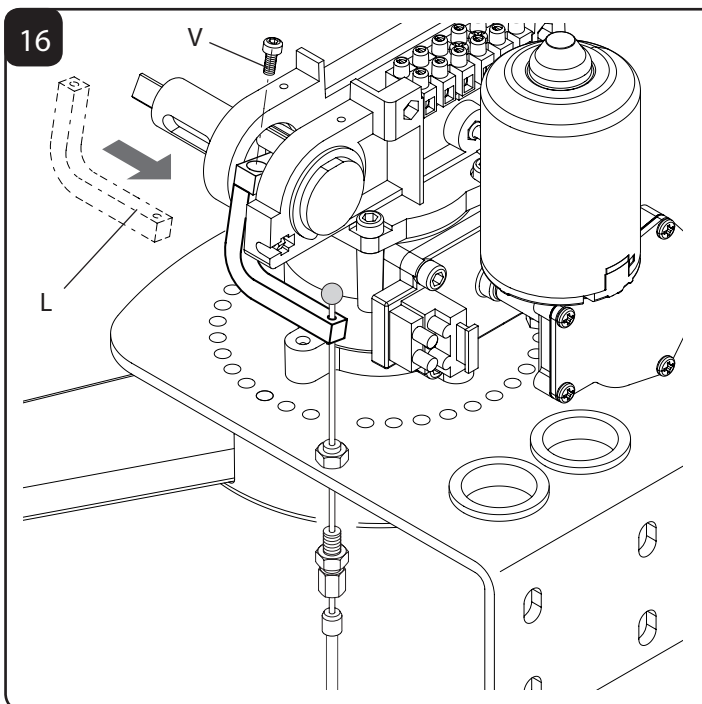
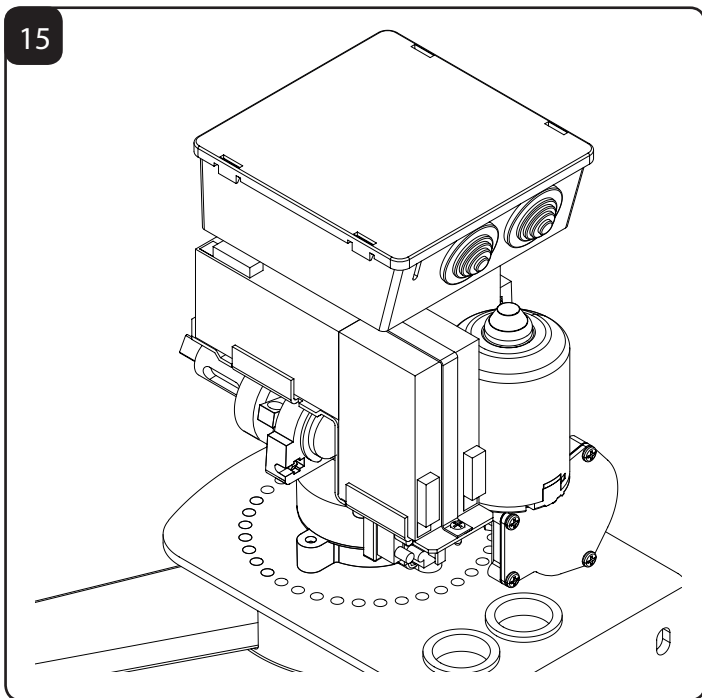
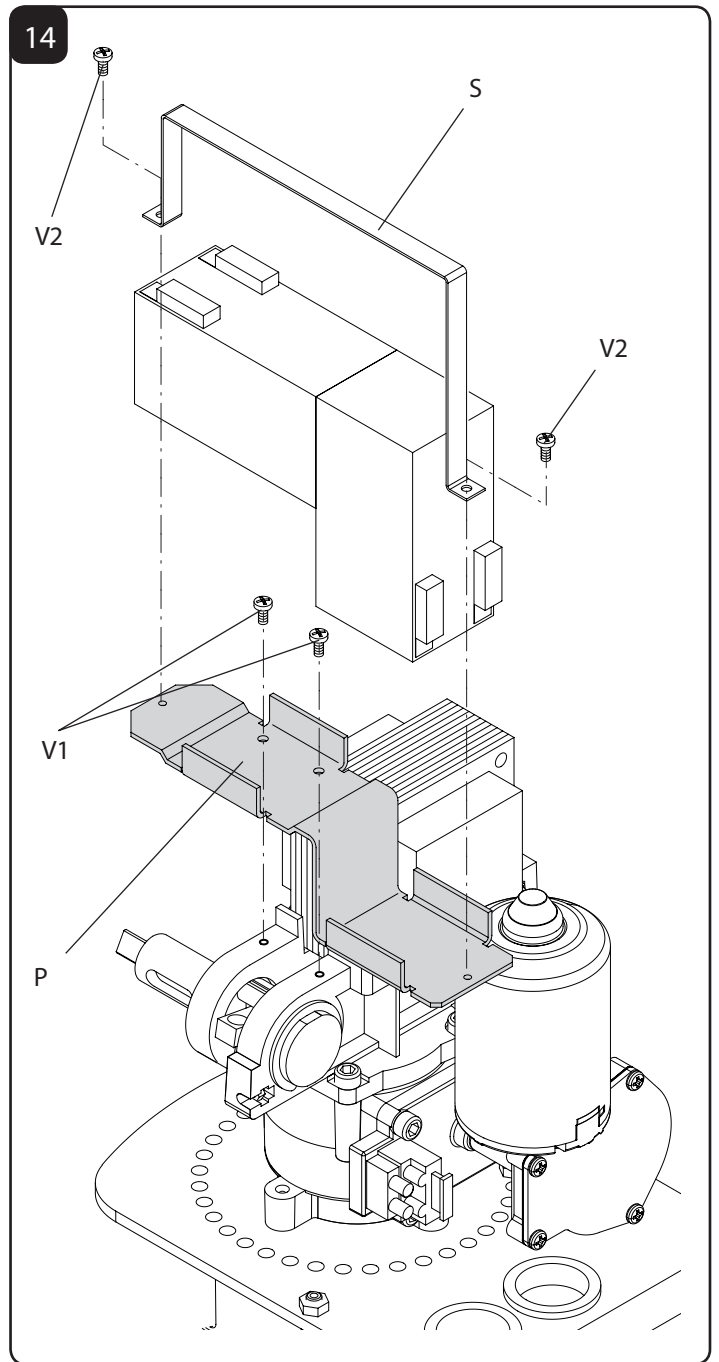
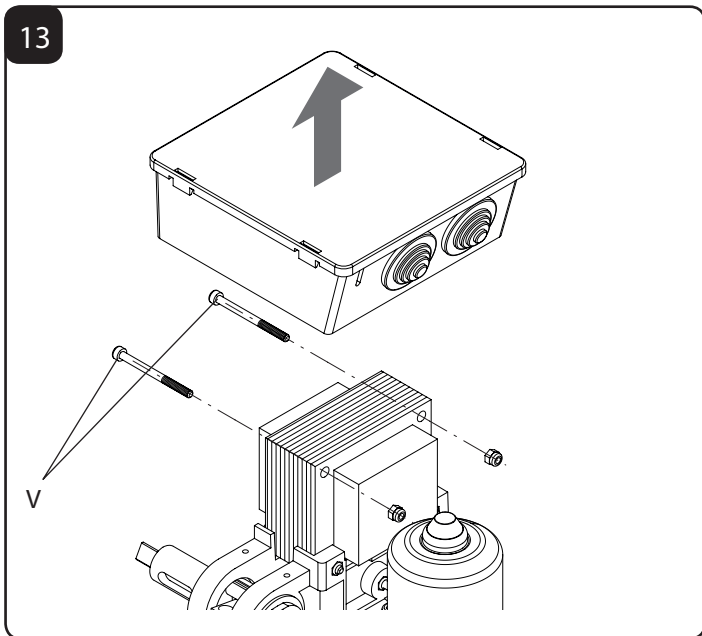


11



12





EC Conformiteitsverklaring (Richtlijn 89/392 CE, Bijlage II B)

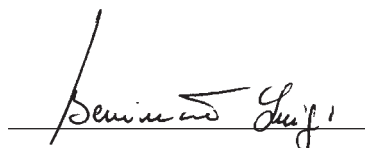
Fabrikant: Automatismi Benincà SpA.
Adres: Via Capitello, 45 - 36066 Sandrigo (VI) - Italie

Verklaart hierbij dat de aandrijving voor draaipoorten model BEN:

- is gemaakt om te worden opgenomen in een machine of te worden gemonteerd samen met andere machines gedekt door Richtlijn 98/37 EEC, zoals gewijzigd;
- voldoet daardoor niet in alle opzichten aan de bepalingen van deze Richtlijn;
- voldoet aan de bepalingen van de volgende andere EG richtlijnen:
Laagspanningsrichtlijn 73/23/CEE, 93/68/CEE.
EMC richtlijn 89/336/CEE, 93/68/CEE.

Bovendien verklaren wij hierbij dat het systeem niet wordt opgenomen voordat de machine, waarin deze zal worden opgenomen of waarvan het een onderdeel zal worden, in overeenstemming is met de EG richtlijn 98/73 en de nationale wetgeving en de van toepassing zijnde en daarmee verband houdende verklaring. Met andere woorden, er zal geen enkele service worden verleent zolang deze verklaring geen geheel vormt met de richtlijnen van de andere onderdelen.

Benincà Luigi, Juridisch hoofd.
Sandrigo, 08/04/2008.



WAARSCHUWINGEN

Deze handleiding is speciaal geschreven voor het gebruik door deskundige monteurs.

In principe is de informatie in deze handleiding niet van belang voor de eindgebruiker.

Bewaar deze handleiding voor eventueel toekomstig gebruik.

De monteur moet alle informatie aan de eindgebruiker verstrekken wat betreft de stap voor stap functie, de handleiding en de noodontgrendeling van de poort en de handleiding afgeven bij de eindgebruiker.



Een meerpolige schakelaar/sectieschakelaar met een openingscontact die gelijk is aan of hoger dan 3 mm, moet worden geplaatst op het voedingsnetwerk.

Controleer of het systeem is voorzien van een differentiële schakelaar en een hoogspanningsbeveiliging.

Op grond van bepaalde veiligheidsvoorschriften die van kracht zijn vereisen sommige installaties dat de aansluitingen geaard worden.

De elektrische installatie en het besturingssysteem moeten voldoen aan de geldende voorschriften.

De kabels met verschillende voltages moeten gescheiden zijn, of ze moeten voldoende geïsoleerd worden met extra isolatie van minimaal 1 mm.

De kabels moeten worden beveiligd met een extra bevestiging in de buurt van de klem.

Tijdens installatie, onderhoud en reparatie moet vooraf de stroom worden afgesloten, voordat de toegang naar de elektrische onderdelen wordt geopend.

Check alle verbindingen opnieuw voordat u de stroom weer inschakelt.

De ongebruikte NC ingangen moeten overbrugd worden.

Beschrijvingen en tekeningen in deze handleiding zijn niet bindend. Bij onveranderde essentiële kenmerken van het product behoudt de fabrikant het recht om een product aan te passen in technisch, ontwerp of commercieel oogpunt, zonder deze handleiding te updaten.

Montage en installatie BEN24

INTRODUCTIE

Wij bedankten u voor uw keuze voor een BEN24 draaiportopener met knikarm.

Alle artikelen in het Beninca assortiment zijn voortgekomen uit twintig jaar ervaring in de sector van automatische systemen. Wij zijn altijd op zoek naar nieuwe materialen en het uitvinden van geavanceerde technologieën.

Om deze reden zijn wij tegenwoordig in staat om zeer betrouwbare producten te bieden die, dankzij hun vermogen, efficiency en langdurige kenmerken, volledig voldoen aan de verwachting van de eindgebruiker.

Al onze producten worden geleverd met garantie, bovendien kan een verzekering worden afgesloten met een verzekeringsmaatschappij, die betrekking heeft op alle verwondingen of schade veroorzaakt door productiefouten.

ALGEMENE INFORMATIE

Dit systeem is geschikt voor het automatiseren van poortvleugels waar traditionele aandrijvingen niet gebruikt kunnen worden in verband met grote poortstaanders of gemetselde kolommen.

BEN is voorzien van een knikarm die zorgt voor een soepele en geruisloze beweging van de poort. Het is eenvoudig te monteren, en dankzij zijn aangename ontwerp is hij in staat om aan de meest veeleisende voorwaarden te voldoen.

Dit systeem bestaat uit een onomkeerbare motor, gemaakt van zeer robuuste materialen. De vleugelopening wordt geregeld door de amperometrische sensor. Een verstelbare mechanische einstop stopt de beweging van de poortvleugel bij het sluiten. Het is verplicht om een middenaanslag op de grond te plaatsen.

Noodontgrendeling is mogelijk met behulp van de hendel met persoonlijke sleutel, waardoor de poort handmatig geopend en gesloten kan worden bij een stroomstoring.

VOORAFGAANDE CONTROLES

or een goede werking van dit automatische systeem moet de poort voldoen aan de volgende kenmerken:

- Goede en stevige constructie van de poortvleugels
- Goede en soepel draaiende scharnieren
- De poort moet handmatig bedient kunnen worden zonder enige inspanning over de gehele beweging.
- Er moet een middenaanslag aanwezig zijn.

Wanneer aan een van deze punten niet wordt voldaan, moet hier eerst voor worden gezorgd. De betrouwbaarheid en veiligheid van het systeem is afhankelijk van de goede omstandigheden waarin de poort verkeert.

TECHNISCHE GEGEVENS

SPECIFICATIES	BN24	BNE24
Netspanning	--	230Vac 50Hz
Motor voeding	24Vdc	24Vdc
Vermogen	75 W	75 W
Verbruik	3 A	0,6 A
Kracht	120 Nm	120 Nm
Gebruik	Intensief gebruik	
Beschermingsgraad	IP44	
Bedrijfstemperatuur	-20°C / +70°C	
Openingstijd (90°)	10 s	
Geluid	<70 dB	
Smering	CASTROL OPTITEMP LP2	
Ingebouwde motorsturing	NEE	JA
Gewicht	6 kg	7,9 kg

POORTBREEDTE EN POORTGEWICHT

Breedte poortvleugel (mtr)	Max. gewicht poortvleugel (kg)
1	250
1.5	200
1.8	170

VERSCHILLENDE TYPES EN ACCESSOIRES

- BN.E Onomkeerbare motor 24Vdc met ingebouwde motorsturing
BN Onomkeerbare motor 24Vdc
BN.CB Acculader kit, deze kan worden aangesloten op het elektronicabord (optie)
BN.SE Noodontgrendelingskit voor het openen van de poort van buitenaf (optie)

FIGUUR 1 - AFMETINGEN

Alle afmetingen zijn uitgedrukt in mm.

FIGUUR 2 T/M 4 - PLAATSEN BEVESTIGINGSSTEUNEN

Zie figuur 2.

Meet afmeting A, waardoor, op basis van de gewenste openingshoek, de waarde van afmeting E (scharnier tot hart van de motor) en de waarde van afmeting B (scharnier tot hart gat bevestigingssteun aan de poort) wordt verkregen.

Controleer na het vaststellen van bovenstaande afmetingen de ruimte die nodig is voor de armen om hun openingsbeweging te kunnen voltooien (afmeting C en D).

Zie figuur 3, boor 4 gaten van voldoende grootte op basis van het type pluggen dat gebruikt wordt voor het bevestigen van de motor aan de staander/kolom. Normaal gesproken zijn de twee centrale gaten A op de plaat niet noodzakelijk voor de montage. Deze moeten alleen gebruikt worden als de staander zulke kleine afmetingen heeft dat de buitenste gaten niet gebruikt kunnen worden.

Houdt u aan de minimum afmeting van 140 mm zoals aangegeven, om te voorkomen dat de motor te dicht bij het maaiveld komt. Indien de installatie maat lager is dan 250 mm wordt aangeraden om de knikarm en de behuizing vooraf te plaatsen, dit om de installatie makkelijker te maken. (zie "PLAATSEN KNIKARMEN").

Boor 2 gaten voor het bevestigen van de knikarm met verwijzing naar afmeting B en het uitlijnen van de motor ten opzichte van de motorsteun, zoals aangegeven in Fig.3.

Als de montageplaatsen niet dik genoeg of zwak zijn moeten deze versterkt worden.

Zie figuur 4. Bevestig de motor en de knikarm met behulp van de pluggen.

De knikarm kan ook worden vastgelast aan de poort, houdt wel rekening met de installatie afmetingen.

FIGUUR 5 & 6 - PLAATSEN KNIKARMEN

- Ontgrendel de motor (zie "Handmatige bediening")

- Steek pen P in het gat van de motoras A

- Bevestig arm B1 aan arm B2 en zet deze vast met pin T1 en borgring S1

- Bevestig de knikarm aan de motoras A en vergrendel hem met moer D, ring R en ring N

- Zet de andere kant van de arm vast aan de poortsteun SN en zet deze vast met pen T en borgring S.

- Plaats deksel C en zet deze vast met de twee schroeven V

- De motor kan op de andere vleugel op dezelfde manier worden geplaatst (Figuur 6). Het enige verschil tussen de rechter en linker vleugel is de positie van arm B2. Controleer met ontgrendelde motor of de armen genoeg ruimte hebben om te bewegen.

FIGUUR 7 - HANDMATIGE BEDIENING

Om de poort met de hand te openen bij stroomuitval of een storing gaat u als volgt te werk:

- Open schuif L

- Steek de persoonlijke sleutel C hierin en draai deze ongeveer 180° rechtsom.

- De motor is ontgrendeld en de poort kan worden geopend en gesloten met de hand.

- Om de normale werking te herstellen draait u sleutel C ongeveer 180° linksom.

- Open of sluit de poort met de hand tot de motor weer werkt.

FIGUUR 8 & 9 - POSITIONEREN MECHANISCHE EINDSTOPS BIJ OPENEN

De motor is voorzien van een verstelbare mechanische stop die de poortvleugel blokkeert als de openingspositie is bereikt.

Wanneer de motor is ontgrendeld opent u de poortvleugel in de gewenste openingspositie (Fig.8).

De motor is voorzien van een verstelbare mechanische stop die de poortvleugel blokkeert als de openingspositie is bereikt.

Wanneer de motor is ontgrendeld opent u de poortvleugel in de gewenste openingspositie (Fig.8).

Bevestig de mechanische stoppen met arm B1 recht, aan het eind van de slag.

De mechanische stoppen moeten worden bevestigd met de drie schroeven V, moeren D en ringen R, zoals aangegeven in Fig.9.

De gaten op de plaat zorgen ervoor dat deze in stappen van 10° vergroot kan worden. De a-symmetrische vorm van de mechanische stop maakt tussenliggende stops mogelijk door het omdraaien van de bevestigingspositie (onderste boven).

Montage en installatie BEN24

FIGUUR 10 T/M 12 - AANSLUITINGEN

Figuur 10 geeft een overzicht van de kabels die gebruikt worden bij een standaard installatie. Controleer, voordat u verder gaat met het aansluiten van de bekabeling, het type van de bekabeling dat nodig is voor de te gebruiken accessoires.

Afmeting H is de montagehoogte van de fotocellen, aanbevolen wordt een hoogte van 40 tot 60 cm.

Beschrijving van de onderdelen:

1. Motor met ingebouwde motorsturing BN.E
2. Motor BN
3. Fotocellen
4. Sleutelschakelaar of codepaneel
5. Knikarm
6. Flitslicht met ingebouwde antenne
7. Mechanische stop in gesloten positie (verplicht)

BN.E (Fig.11): motor BN.E is voorzien van een ingebouwde motorsturing, hierop worden de BN motor zonder sturing, accessoires (flitslicht, fotocellen, etc.) en pulsgevers (drukknop, sleutelschakelaar, etc.) aangesloten.

De netspanning wordt aangesloten op de speciale klem met zekering, zoals aangegeven in Figuur 10.

Sluit de overige kabels aan, plaats ze goed in de kabelgoten met behulp van de wartels P.

Raadpleeg de instructies van de motorsturing.

BN (Fig.12): Een aansluitblok voor aansluiting op de motorsturing (+M2/-M2) bevindt zicht op de motor BN.

Voor het aansluiten van de BN motor op de motorsturing moet de volgende kabel worden gebruikt:

Lengte kabel	Kabelsoort
tot 5 mtr	2x2,5 mm ²
van 5 - 7,5 mtr	2x4 mm ²
van 7,5 - 10 mtr	2x6 mm ²
Langer dan 10 mtr	Niet aanbevolen

Bovendien moet worden opgemerkt dat de aansluiting met de aarde moet worden gemaakt door middel van de speciale klem.

FIGUUR 13 T/M 15 - NOODACCU BN.24

De noodaccu kit BN.24V is verkrijgbaar als optioneel accessoire.

Deze maakt het gebruik van de automatisering mogelijk in het geval van stroomuitval.

Om de accu te plaatsen gaat u als volgt te werk:

- Verwijder tijdelijk de motorsturing, die is bevestigd aan de transformator met twee schroeven V, zoals aangegeven in Fig.13.

- Zie figuur 14. Bevestig de accu bevestigingsplaat P op de motor met behulp van de schroeven V1.

Plaats vervolgens de twee batterijen en bevestig ze met beugel S en schroeven V2.

- Reset de motorsturing. In figuur 15 ziet u de motor voorzien van de noodaccu kit.

Om de accu aan te sluiten verwijzen wij u naar de handleiding van de kit BN.24V.

FIGUUR 16 - NOODONTGREDELING VOOR EXTERNE BEDIENING BN.SE

Het noodontgrendelingsmechanisme met kabel BN.SE is verkrijgbaar als optioneel accessoire.

Hiermee is het mogelijk de automatisering te ontgrendelen door middel van een hendel die is geplaatst in een behuizing met persoonlijke sleutel.

Hendel L moet worden geplaatst zoals aangegeven in Fig.16 en vergrendeld met schroeven V.

Steek vervolgens staalkabel C door het gat van hendel L en door de onderplaat van de motor. Steek vervolgens de kabel in de mantel en stel het apparaat in.

Voor meer informatie verwijzen wij u naar de handleiding die bij de ontgrendelingskit horen.

WAARSCHUWING

Alle Beninca producten worden gedekt door een verzekering bij eventuele schade aan voorwerpen en personen, veroorzaakt door constructiefouten, op voorwaarde dat het gehele systeem CE gemarkeerd wordt en alleen Beninca onderdelen worden gebruikt.

VEILIGHEIDSREGELS

- Zorg dat er geen personen en/of voorwerpen in de draaicirkel en omgeving van de bewegende onderdelen van de geautomatiseerde poort zijn tijdens het openen en sluiten.
- Laat kinderen nooit spelen in de buurt van de poort of de poort bedienen
- Als er een storing is moet deze door een deskundige worden verholpen, voordat de poort weer in werking wordt gezet.
- Het is verstandig om 1 maal per jaar een onderhoudsbeurt te laten uitvoeren, zodat aan de garantie eisen en veiligheidsvoorschriften wordt voldaan.
- Bij een onvakkundig uitgevoerde montage, wanneer er op de verkeerde manier wijzigingen worden aangebracht, plaatsen van niet originele onderdelen of een verkeerde bediening van de poort kunnen ertoe leiden dat de aansprakelijkheid en/of garantie vervalt.

HANDMATIGE ONTGRENDELING

In het geval van een stroomstoring of een defect gaat u als volgt te werk om handmatig de poortvleugels te bedienen (Fig):

- Open schuif L
- Steek de persoonlijke sleutel C hierin en draai deze ongeveer 180° rechtsom.
- De motor is ontgrendeld en de poort kan worden geopend en gesloten met de hand.
- Om de normale werking te herstellen draait u sleutel C ongeveer 180° linksom.
- Open of sluit de poort met de hand tot de motor weer werkt.

ONDERHOUD

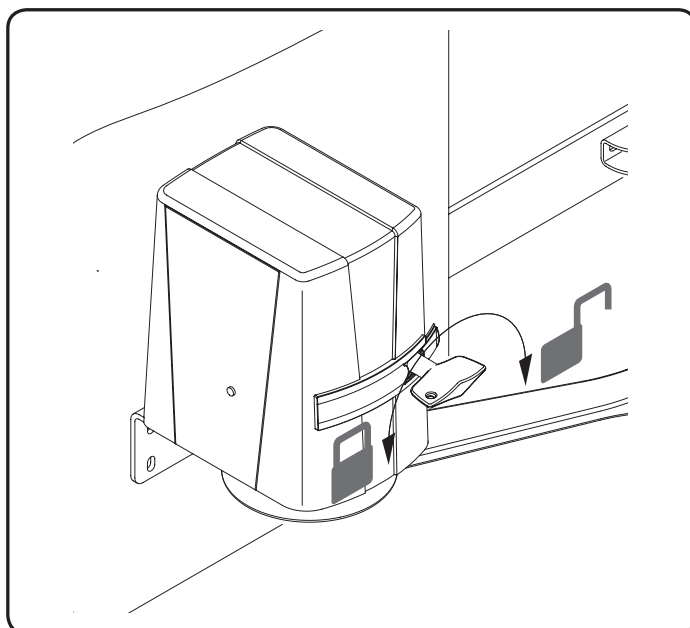
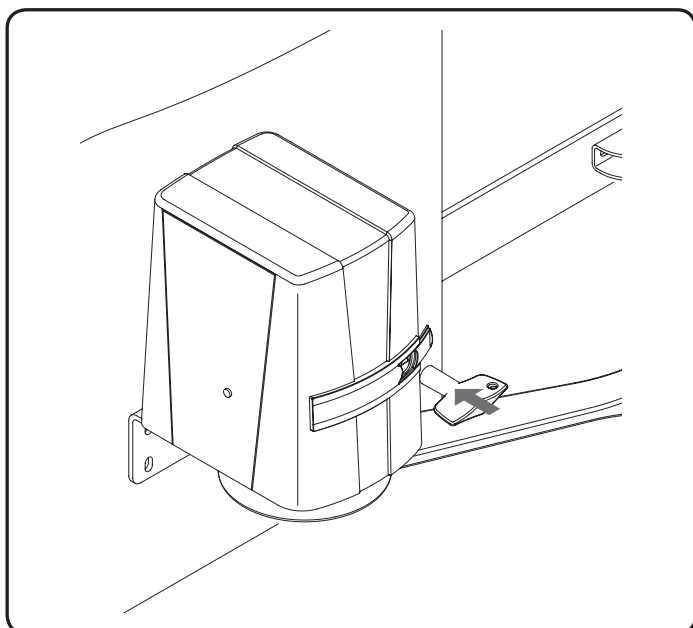
- Check minstens 1 maal per maand of de handmatige noodontgrendeling nog op de juiste manier werkt
- Het is verboden speciale onderhoudsbeurten of herstelwerkzaamheden zelf uit te voeren, dit om ongevallen te voorkomen. Deze handelingen mogen alleen worden uitgevoerd door deskundigen.
- De motor is onderhoudsvrij, maar alle veiligheidsvoorzieningen en andere onderdelen dienen regelmatig gecontroleerd te worden op hun juiste werking.

MILIEU

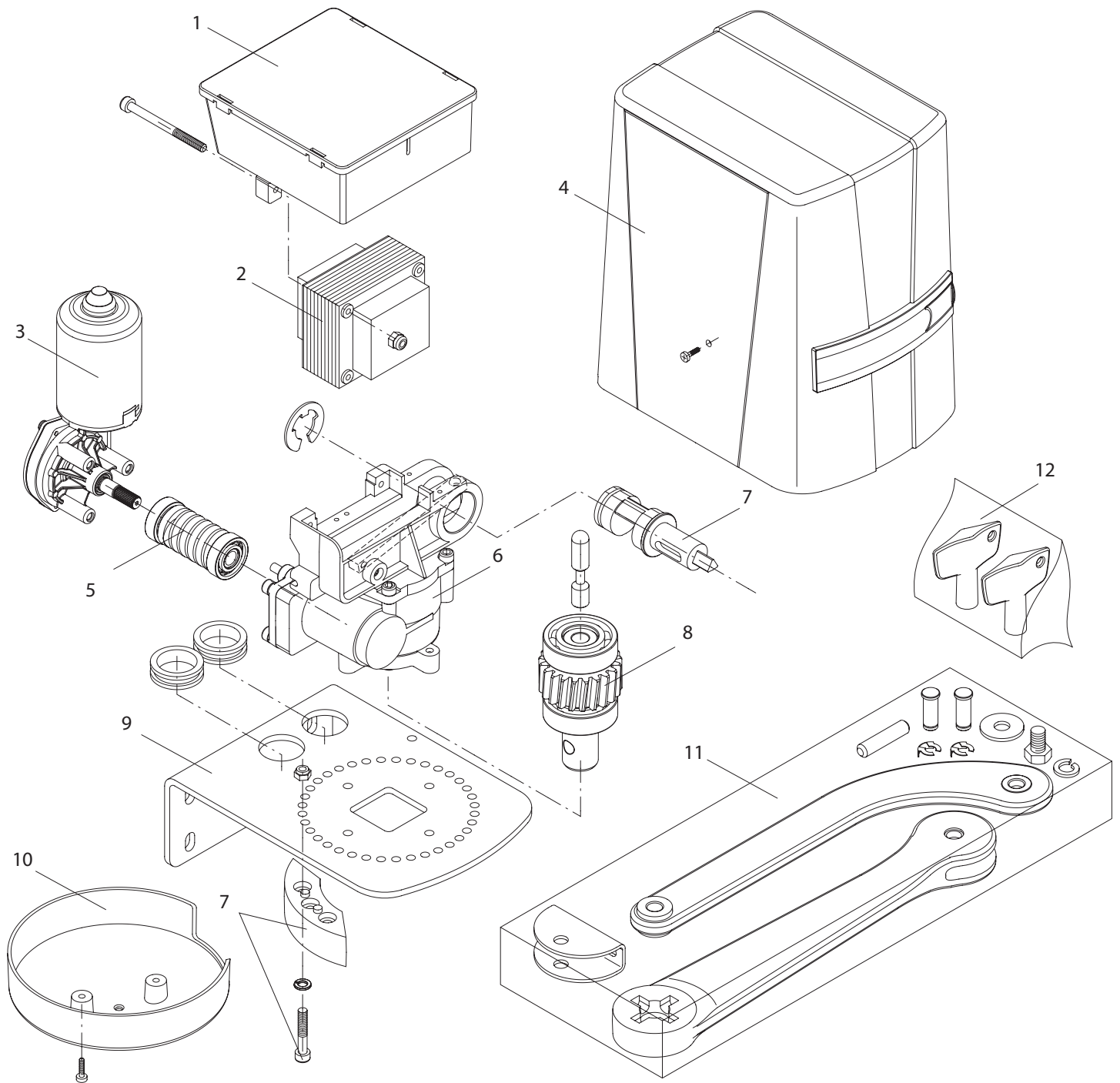
Als de installatie gedemonteerd en verwijderd moet worden, moeten alle onderdelen gesorteerd en op de juiste manier verwijderd worden. Men kan eventueel terecht bij een gespecialiseerde firma of uw eigen installateur.

WAARSCHUWING

Alle Beninca producten worden gedekt door een verzekering bij eventuele schade aan voorwerpen en personen veroorzaakt door constructiefouten, op voorwaarde dat het gehele systeem CE gemarkeerd wordt en alleen Beninca onderdelen worden gebruikt.



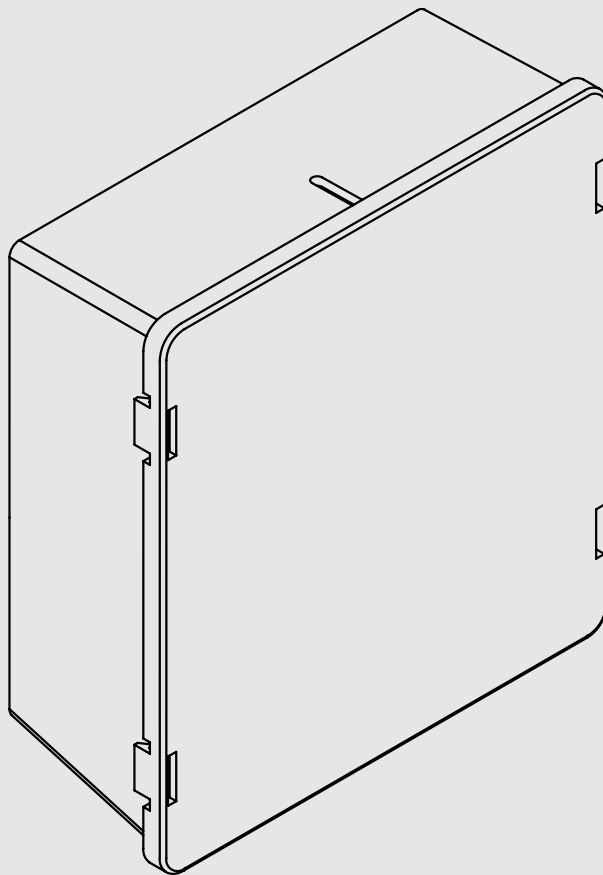
ONDERDELENLIJST



BEN24

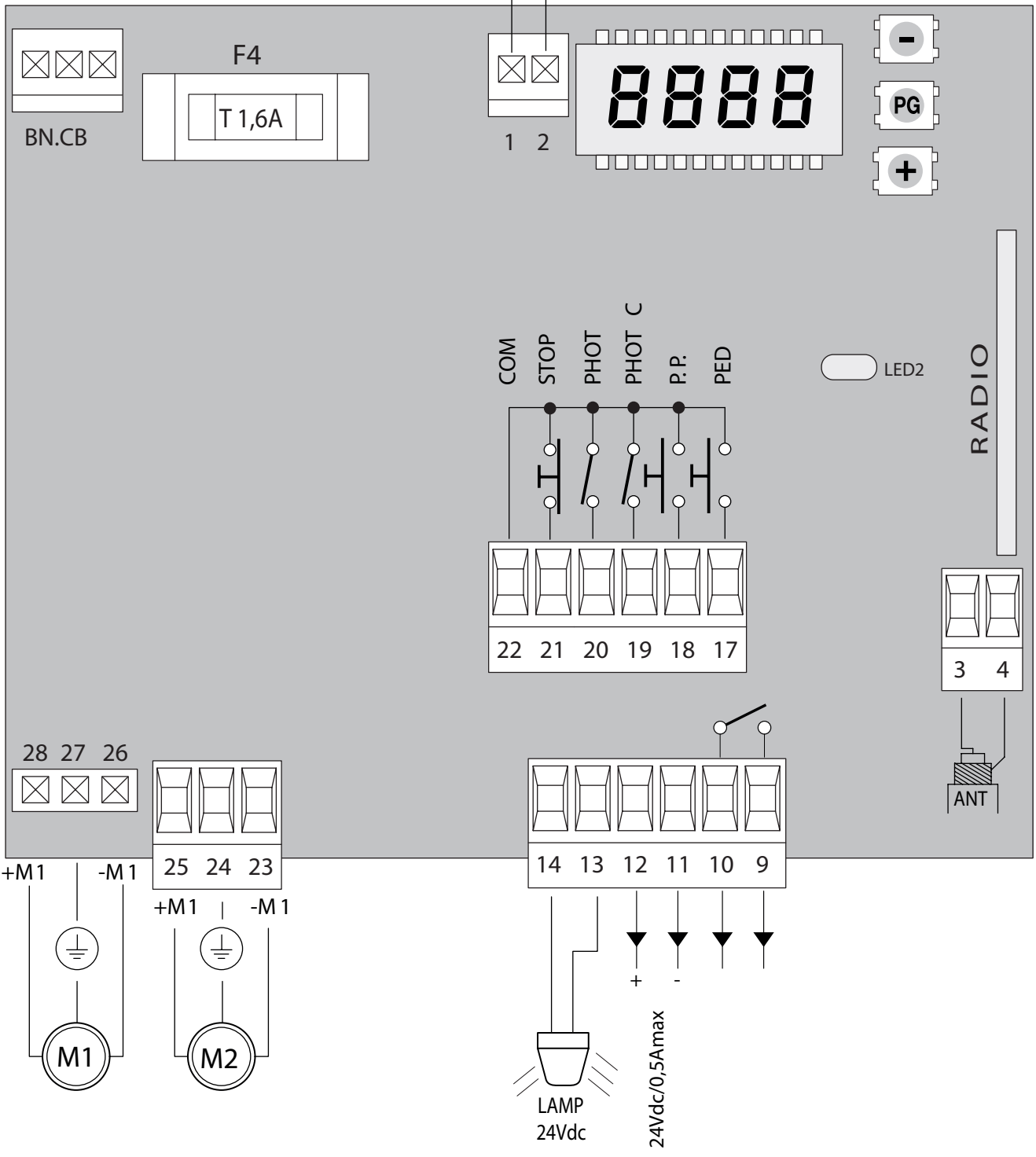
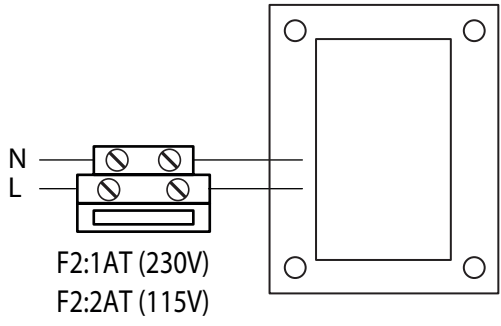
NR.	CODE
1.	9686487
2.	9686484
3.	9686483
4.	9686482
5.	9686491
6.	9686481
7.	9686486
8.	9686480
9.	9686485
10.	9686489
11.	9686490
12.	9686488

CP.BN

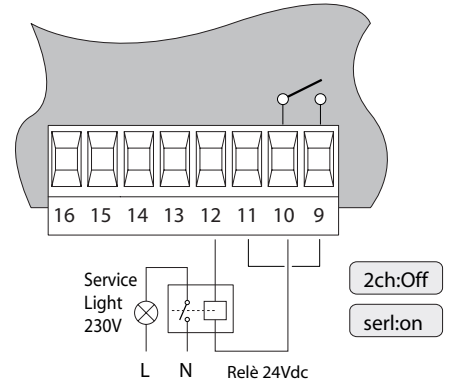
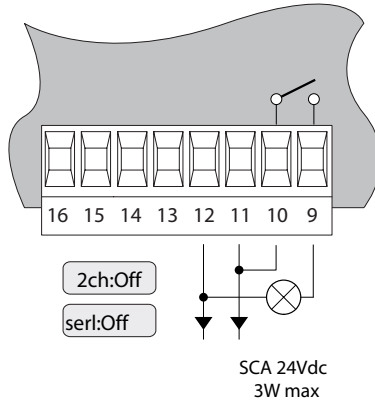
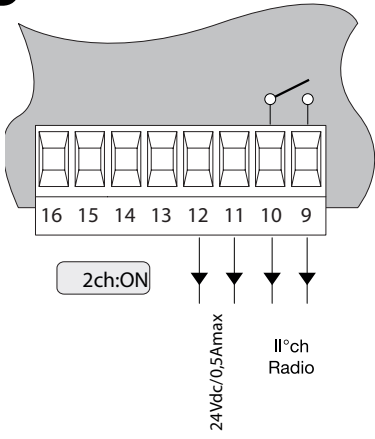


BENINCA[®]
TECHNOLOGY TO OPEN

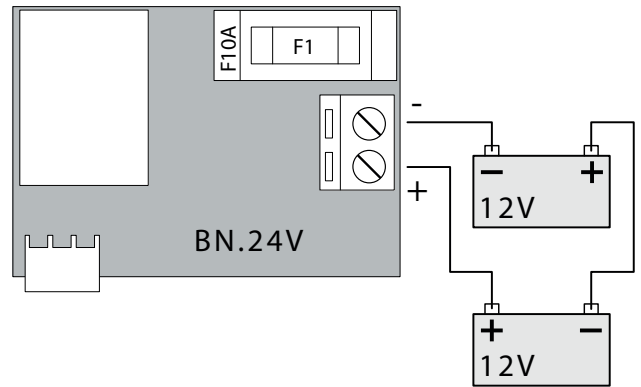
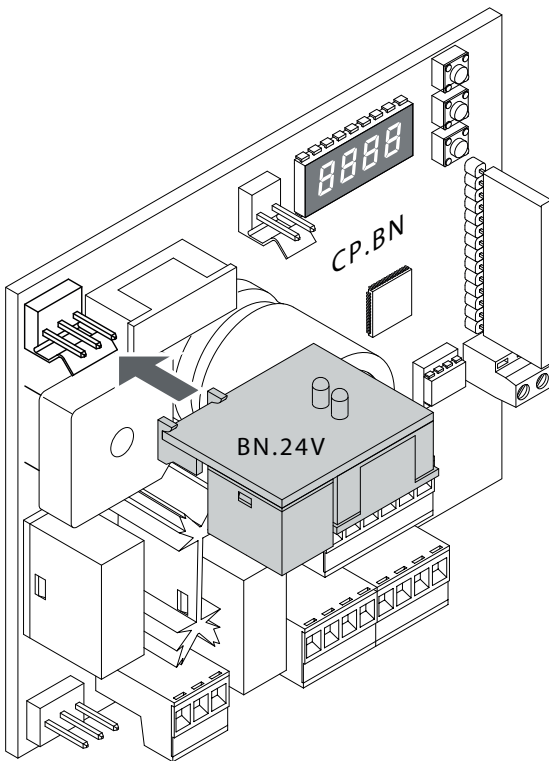
1



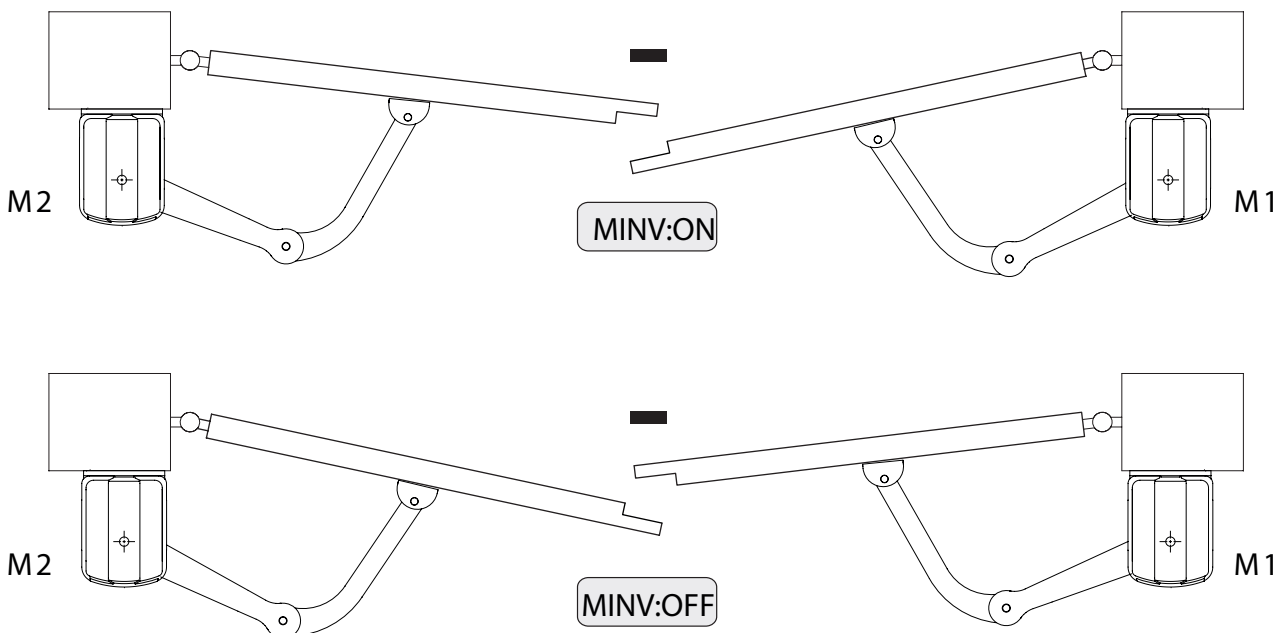
2



3



4



EC Conformiteitsverklaring

Verklaring overeenkomstig richtlijn 2004/108/EC(EMC); 2006/95/EC(LVD)

Fabrikant: Automatismi Benincà SpA.
Adres: Via Capitello, 45 - 36066 Sandrigo (VI) - Italië

Verklaart hierbij dat het product:
Motorsturing voor 1/2 230Vac motoren CP.BN

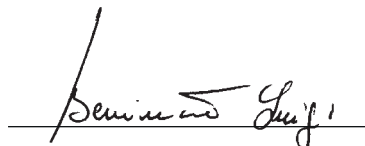
in overeenstemming is met de volgende EC richtlijnen:

- RICHTLIJN 2004/108/EC VAN HET EUROPESE PARLEMENT EN DE RAAD van 15 december 2004 betreffende de onderlinge aanpassing van de wetgevingen van de lidstaten met betrekking tot elektromagnetische compatibiliteit wat richtlijn 89/336/CEE herroept, op basis van de volgende overeengekomen normen: EN 61000-6-2:2005, EN 61000-6-3:2007.
- RICHTLIJN 2006/95/EC VAN HET EUROPESE PARLEMENT EN DE RAAD van 12 december 2006 betreffende de onderlinge aanpassing van de wetgevingen van de lidstaten met betrekking tot elektrisch materiaal dat bestemd is binnen bepaalde spanningsgrenzen te worden gebruikt, op basis van de volgende overeengekomen normen: EN 60335-1:2002 + A1:2004 + A11:2004 + A12:2006 + A2:2006 + A13:2008; EN 60335-2-103:2003.

Indien van toepassing:

- RICHTLIJN 1999/5/EC VAN HET EUROPESE PARLEMENT EN DE RAAD van 9 maart 1999 met betrekking tot radio-apparaten en terminal- en telecommunicatie-apparatuur en de wederzijdse borgtochten van hun conformiteit, op basis van de volgende overeengekomen normen: ETSI EN 301 489-3 V1.4.1 (2002) + ETSI EN 301 489-1 V1.4.1 (2002) + ETSI EN 300 220-3 V1.1.1 (2000) + EN 60950-1 (2001)

Benincà Luigi, Juridisch hoofd.
Sandrigo, 02/11/2010.



WAARSCHUWINGEN

Deze handleiding is speciaal geschreven voor het gebruik door deskundige monteurs.

In principe is de informatie in deze handleiding niet van belang voor de eindgebruiker.

Bewaar deze handleiding voor eventueel toekomstig gebruik. De monteur moet alle informatie aan de eindgebruiker verstrekken wat betreft de stap voor stap functie, de handleiding en de noodontgrendeling van de poort en de handleiding afgeven bij de eindgebruiker.



Een meerpolige schakelaar/sectieschakelaar met een openingscontact die gelijk is aan of hoger dan 3 mm, moet worden geplaatst op het voedingsnetwerk.

Controleer of het systeem is voorzien van een differentiële schakelaar en een hoogspanningsbeveiliging.

Op grond van bepaalde veiligheidsvoorschriften die van kracht zijn vereisen sommige installaties dat de aansluitingen geaard worden.

De elektrische installatie en het besturingssysteem moeten voldoen aan de geldende voorschriften.

De kabels met verschillende voltages moeten gescheiden zijn, of ze moeten voldoende geïsoleerd worden met extra isolatie van minimaal 1 mm.

De kabels moeten worden beveiligd met een extra bevestiging in de buurt van de klem.

Tijdens installatie, onderhoud en reparatie moet vooraf de stroom worden afgesloten, voordat de toegang naar de elektrische onderdelen wordt geopend.

Check alle verbindingen opnieuw voordat u de stroom weer inschakelt.

De ongebruikte NC ingangen moeten overbrugd worden.

Beschrijvingen en tekeningen in deze handleiding zijn niet bindend. Bij onveranderde essentiële kenmerken van het product behoudt de fabrikant het recht om een product aan te passen in technisch, ontwerp of commercieel oogpunt, zonder deze handleiding te updaten.

CP.BN AANSLUITINGEN

De aansluitingen die zijn aangegeven in Figuur 1 worden hieronder omschreven:

Klemnummer	Functie	Beschrijving
1-2	24Vac/dc	Ingang, voeding, 24Vac/24Vdc
3-4	Antenne	Aansluiting voor inplug radio-ontvanger antenne (3-kern/4-signaal)
9-10	SCA/SRL/2e Kanaal radio	Potentiaalvrij NO contact, aangestuurd door logica 2CH (2e radiokanaal) en SRL. Logica 2CH op ON: actieve uitgang als 2e radiokanaal Logica 2CH op OFF: - met SRL logica ON: contact voor aansturen verlichting voor bezoekers - met SRL logica OFF: contact voor SCA, verlichting bij poort open
11-12	24 Vdc	Uitgang, voeding accessoires, 24Vdc / max. 0.5A (12+/11-)
13-14	Flitslicht	Aansluiting waarschuwings flitslicht, 24Vdc max. 15W
17	PED/CLOSE	OPEN/CLOSE logica op OFF: Ingang, voetgangers drukknop (NO contact) Voor het aansturen van motor 1 bij openen. OPEN/CLOSE logica op ON: Ingang, sluit drukknop (NO contact) Voor het aansturen van beide motoren.
18	Stap-voor-Stap/OPEN	OPEN/CLOSE logica op OFF: Ingang, stap-voor-stap drukknop (NO contact) OPEN/CLOSE logica op ON: Ingang, OPEN drukknop (NO contact) Stuurt het openen van beide motoren aan.
19	PHOT C	Ingang, fotocellen alleen actief tijdens het sluiten (NC contact)
20	PHOT	Ingang, fotocellen actief tijdens openen en sluiten (NC contact)
21	STOP	Ingang, STOP drukknop (NC contact)
22	COM	Algemeen voor alle controle ingangen
23-25	Motor 1	Voorbekabelde snelstekker, motor 1
24	Motor 1, aarde	Aarde van motor 1
26-28	Motor 2	Uitneembare stekker voor het aansluiten van motor 2, 24Vdc max. 120W
27	Motor 2, aarde	Aarde van motor 2
BN.CB	Noodaccu	Snelstekker voor het aansluiten van de acculader kaart BN.CB

TECHNISCHE GEGEVENS

Voeding motorsturing	24 Vdc
Voeding	230 Vac 50/60 Hz
Uitgangsvoeding	1 motor 24Vdc
Maximaal vermogen motor	120 W
Uitgangsvoeding accessoires	24Vdc 500mA max.
Beschermingsgraad	IP54
Bedrijfstemperatuur	-20°C / +70°C
Radio ontvanger	Verwijderbare aansluiting voor radio ontvanger

CONTROLLEREN VAN DE AANSLUITINGEN

1. Verwijder de voeding
2. Verplaats de poortvleugels handmatig naar ongeveer halverwege en vergrendel ze
3. Sluit de voeding weer aan
4. Geef een stap voor stap signaal door een druk op de knop of met de handzender
5. De poortvleugels moeten nu beweging in de openingsrichting.
Wanneer dit niet het geval is moet de aansluiting van de motoren worden omgekeerd door het 180° omdraaien van motor 1 en omkeren van de kabels 26-28 voor motor M2.
6. Selecteer de motor die het eerst moet starten bij het openen, gebruik hiervoor de MINV logica, zie Figuur 4.
7. Voer een autoset procedure uit (zie het SET menu).

Het programmeren van de verschillende functies van de motorsturing wordt uitgevoerd met behulp van het LCD display op de motorsturing en het instellen van de gewenste waarden in de programmeringsmenu's die hieronder worden beschreven. Met het parameter menu kunt u numerieke waarden toewijzen aan een functie, op dezelfde manier als een reguliere trimmer. Met het logica menu kunt u functies in- en uitschakelen, op dezelfde manier als het instellen van een dip-switch. Andere speciale functies volgen de parameter en logica menu's en kunnen variëren afhankelijk van het type motorsturing of de software versie.

GEBRUIK VAN DE PROGRAMMERINGSTOETSSEN

Druk op de PG knop om toegang te krijgen tot het Hoofdmenu (PAR>>LOG>>RADIO>>...)
Deze toetsen kunnen worden geselecteerd door op de + en - toets te drukken.

Selecteer het Hoofdmenu met de PG knop om de gewenste functie te openen.

- Wanneer + wordt ingedrukt kan er worden gescrold door het Functie menu van boven naar beneden
- Wanneer - wordt ingedrukt kan er worden gescrold door het Functie menu van beneden naar boven
- Wanneer de PG knop wordt ingedrukt kan de voorinstelling voor een wijziging worden ingevoerd.
- De ingestelde waarden kunnen worden aangepast met de + en - knop.
- De waarde wordt opgeslagen als er nogmaals op de PG knop wordt gedrukt. Op het display verschijnt PRG.

Zie het gedeelte "programmeringsvoorbeeld".

OPMERKINGEN:

Wanneer u tegelijk op de + en - knop drukt vanuit een functie menu gaan u terug naar het vorige menu zonder iets te wijzigen. Houdt de + en - toets vast om de toename/afname van de waarden te versnellen. Als u 30 seconden wacht zal de motorsturing de programmeermodus verlaten en het display uitschakelen. Wanneer u met uitgeschakeld display op de - knop drukt betekent dit een impuls van PP.

PARAMETER MENU

Onderstaande tabellen beschrijven de individuele functies die mogelijk zijn in de motorsturing.

MENU	FUNCTIE	WAARDEN Min-Max.(Standaard)
TCA	Automatische sluitingstijd. Alleen actief als TCA = ON in het logic menu. Na het verstrijken van de ingestelde tijd zal de poort openen/sluiten.	1-240-(40s)
TSM1	Remwaarde motor 1. De waarde geeft het rempercentage van de poortvleugel aan (25%-50%-75%-100%) in vergelijking met de totale opening/sluiting.	25-100-(50)
TSM2	Remwaarde motor 2. De waarde geeft het rempercentage van de poortvleugel aan (25%-50%-75%-100%) in vergelijking met de totale opening/sluiting.	25-100-(50)
TPED	Werkingstijd van de voetgangersonopening. De waarden kunnen worden ingesteld als: 25: 25% opening 50: 50% opening 100: 100% opening	25-100-(100)
PMO1	De kracht van motor 1 tijdens het OPENEN wordt hiermee aangepast.*	1-99-(20%)
PMC1	De kracht van motor 1 tijdens het SLUITEN wordt hiermee aangepast.*	1-99-(20%)
PMO2	De kracht van motor 2 tijdens het OPENEN wordt hiermee aangepast.*	1-99-(20%)
PMC2	De kracht van motor 2 tijdens het SLUITEN wordt hiermee aangepast.*	1-99-(20%)
TDMO	Motor 2 vertraging bij openen. Regelt de vertragingstijd van motor 2 ten opzichte van motor 1.	0-15-(2s)
TDMC	Motor 1 vertraging bij sluiten. Regelt de vertragingstijd van motor 1 ten opzichte van motor 2.	0-40-(3s)
SLD1	Snelheid van motor 1 tijdens het vertragen. De waarde wordt weergegeven in een percentage ten opzichte van de normale openingsnelheid.	40-99-(50)
SLD2	Snelheid van motor 2 tijdens het vertragen. De waarde wordt weergegeven in een percentage ten opzichte van de normale openingsnelheid.	40-99-(50)
PSO1	De kracht van motor 1 tijdens vertraging bij het OPENEN wordt hiermee aangepast.	1-99-(20%)
PSC1	De kracht van motor 1 tijdens vertraging bij het SLUITEN wordt hiermee aangepast.	1-99-(20%)
PSO2	De kracht van motor 2 tijdens vertraging bij het OPENEN wordt hiermee aangepast.	1-99-(20%)
PSC2	De kracht van motor 2 tijdens vertraging bij het SLUITEN wordt hiermee aangepast.	1-99-(20%)
TLS	Werkingstijd van het servicelicht wanneer de Servicelicht logica is ingesteld op ON en de 2e radiokanaal logica is ingesteld op OFF	2s-180s-(60s)

*** WAARSCHUWING: Een verkeerde instelling van deze parameters kan leiden tot gevaar.**

Houdt rekening met de geldende regelsgevingen!

Om de kracht tijdens de verschillende fasen te controleren gaat u als volgt te werk:

Houdt de + en - knop ingedrukt, met het display uitgeschakeld en tijdens het bewegen van de poortvleugels.

Er worden twee cijfers weergegeven gescheiden door een punt (bijv. 52.55).

De eerste twee cijfers geven de kracht van motor 1 weer, de twee laatste cijfers de kracht van motor 2.

LOGICA MENU

MENU	FUNCTIE	WAARDEN Min-Max.(Standaard)
TCA	Automatische sluitingstijd OFF : Automatisch sluiten niet actief ON : Automatisch sluiten geactiveerd	(ON)
IBL	Appartementsfunctie, gemeenschappelijk gebruik OFF : Appartementsfunctie niet actief ON : Appartementsfunctie geactiveerd Een impuls via PP heeft geen invloed tijdens de opening bij ON	(OFF)
SCL	Voortijdig sluiten na passeren fotocel. Bij opening zal na passeren (na 3 sec.) de poort onmiddellijk sluiten. OFF : Functie niet actief ON : Functie geactiveerd	(OFF)
PP	Selecteert de bedrijfsmodus van de stap voor stap knop en van de zender ON : werking OPEN > SLUITEN > OPEN OFF: werking OPEN > STOP > SLUITEN > STOP >	(OFF)
PRE	Flitslicht aan voordat de poort gaat bewegen OFF: Flitslichtfunctie niet actief ON: Flitslichtfunctie geactiveerd	(OFF)
SERL	In- of uitschakelen van de servicelicht functie op klem 9-10 ON: uitgang, ingeschakeld als servicelicht. Deze uitgang wordt geactiveerd aan het begin van iedere werking en blijft geactiveerd zolang als ingesteld bij parameter TLS. OFF: uitgang, ingeschakeld als open poort licht Deze functie is niet actief als de 2CH logica is ingesteld op ON	(OFF)
2CH	Het tweede radiokanaal is in- of uitgeschakeld op klem 9-10 ON: 2e radiokanaal uitgang is ingeschakeld OFF: 2e radiokanaal uitgang is uitgeschakeld De uitgang is actief als servicelicht als SERL=ON of als SCA als SERL=OFF Als deze functie is ingesteld op ON zal iedere instelling van de SERL logica worden genegeerd	(OFF)
CLOC	De OPEN ingang wordt hiermee ingesteld ON: OPEN ingang met klok functie Voor aansluiten op een timer voor tijdgestuurde opening/sluiting Gesloten contact: poort open Open contact: normale werking OFF: OPEN ingang met OPEN functie Deze functie is alleen actief als de OPCL logica is ingesteld op ON	(OFF)
OPCL	Instellen van de Stapsgewijze en voetgangers ingang modus ON: Ingang klem 18 ingesteld als OPEN Ingang klem 17 ingesteld als gesloten OFF: Ingang klem 18 ingesteld als Stapsgewijs Ingang klem 17 ingesteld als voetgangersfunctie	(OFF)
INVC	In- of uitschakelen van de totale omkeerbeweging wanneer de amperometrische sensor wordt geactiveerd ON: totale omkering ingeschakeld OFF: totale omkering uitgeschakeld De motorsturing zorgt voor een omkering (2 sec) en vergrendelt de poortvleugels	(OFF)
MINV	Start signaal naar de motoren ON: motor 2 start eerst bij het openen OFF: motor 1 start eerst bij het openen	(OFF)
CVAR	Ontvanger geschikt voor programmeerbare code zenders in- of uitgeschakeld ON: Radio ontvanger alleen ingeschakeld voor rolling-code zenders OFF: Ontvanger ingeschakeld voor rolling-code en programmeerbare code zenders (zelflerend en Dipswitch)	(OFF)

LOGIC

RADIO MENU EN SPECIALE FUNCTIES

	MENU	FUNCTIE
RADIO	PP	Door het selecteren van deze functie zal de ontvanger wachten op een puls van de handzender die moet worden toegewezen aan de stap-voor-stap functie. Druk op de toets van de handzender, die moet worden toegewezen aan deze functie. Als de code geldig is, wordt deze opgeslagen in het geheugen en wordt het bericht OK weergegeven. Als de code niet geldig is, wordt er een ERR bericht weergegeven
	2CH	Door het selecteren van deze functie zal de ontvanger wachten op een puls van de handzender die moet worden toegewezen aan het tweede kanaal van de radio ontvanger. Druk op de toets van de handzender, die moet worden toegewezen aan deze functie. Als de code geldig is, wordt deze opgeslagen in het geheugen en wordt het bericht OK weergegeven Als de code niet geldig is, wordt er een ERR bericht weergegeven Als de 2CH logica is ingesteld op OFF zal de knop die is toegewezen aan de 2CH functie de voetgangersfunctie uitvoeren
	CLR	Bij deze functie wacht de ontvanger op een puls van de handzender die moet worden gewist uit het geheugen. Als de code geldig is, wordt deze opgeslagen in het geheugen en wordt het bericht OK weergegeven. Als de code niet geldig is, wordt er een ERR bericht weergegeven
	RTR	Het geheugen van de ontvanger is volledig gewist. Er wordt gevraagd om een bevestigiging voordat deze handeling wordt uitgevoerd.

AANLEREN HANDZENDERS

Als er al een handzender is opgeslagen in de ontvanger, kunnen er meerdere handzenders worden aangeleerd (zonder toegang tot de motorsturing)

BELANGRIJK: Deze handeling moet worden uitgevoerd in de openingsfase, tijdens de TCA tijd.

Ga als volgt te werk:

1. Druk op de verborgen toets van de handzender die al opgeslagen is in het geheugen
2. Druk binnen 5 seconden op de toets van de al opgeslagen zender die overeenkomt met het kanaal waarop de nieuwe zender aangeleerd moet worden.

Het lampje begint te knipperen.

3. Druk binnen 10 seconden op de verborgen toets van de nieuwe zender
4. Druk binnen 5 seconden op de toets van de nieuwe zender om deze aan te leren op het kanaal geselecteerd bij stap 2.
Het knipperlampje gaat uit.

5. De ontvanger slaat de nieuwe handzender op en verlaat de programmeermodus onmiddellijk.

MENU	FUNCTIE
NMAN	Geeft het aantal volledige bewegingen (open en sluiten) weer, uitgevoerd door de automatisering. Wanneer u 1 maal op de PG knop duwt verschijnen de eerste 4 cijfers in het display. Wanneer u nogmaals op de PG knop duwt verschijnen de laatste 4 cijfers. Voorbeeld: <PG> 0012 >>> <PG> 3456 maakt 123.456 bewegingen.
RES	RESETEN van de motorsturing. LET OP: de motorsturing zal terug gaan naar zijn standaard waarden. Wanneer u 1 maal op de PG knop duwt zullen de letters RES op het display gaan knipperen. Wanneer u nogmaals op de knop PG duwt wordt de motorsturing gereset Opmerking: De zendercodes, positie en slag van de poort worden niet gewist uit het geheugen
SET	Autoset van de motorsturing WAARSCHUWING: Tijdens deze werking moeten de poortvleugels vrij van obstakels kunnen bewegen. Wanneer u 1 maal op de PG knop duwt zullen de letters SET op het display gaan knipperen met een interval van 1 seconde. Wanneer u nogmaals op de PG knop duwt wordt autoset van de motorsturing uitgevoerd. Als de autoset volgorde positief is verschijnt OK op het display. Wanneer negatief verschijnt ERR op het display (de autoset moet worden herhaald). Wanneer tijdens de autoset volgorde een ingang wordt geactiveerd (PP, PED, PHOT, STOP) stop de procedure onmiddellijk en verschijnt ERR op het display. Opmerking: De autoset stelt de kracht van de motoren in. Controleer aan het eind van iedere werking of de ingestelde waarden juist zijn. Deze kunt u eventueel handmatig aanpassen via het juiste menu.

SPECIALE FUNCTIES (vervolg)

WERKING VAN HET AUTOSET MENU

De AUTOSET procedure zorgt voor de juiste instelling van de kracht bij openen en sluiten, bij normale snelheid en tijdens de vertraging, van de poortvleugels.

1. Controleer voor het uitvoeren van de AUTOSET procedure of:

- de beweging van de poortvleugels kan worden uitgevoerd zonder obstakels
- er zijn geen objecten/personen aanwezig in het bewegingsgebied van het automatische systeem
- alle aansluitingen zijn juist en er wordt geen signaal gestuurd door veiligheidsaccessoires (PHOT, PHOT C, STOP)
- Plaats de poortvleugels ongeveer halverwege

2. Ga naar het SET menu en druk op de PRG toets. Op het display knippert SET met een interval van 1 seconde.

3. Druk nogmaals op de PRG toets, SET op het display gaat knipperen met een interval van 0,5 seconde en de zelflerende fase start.

Deze fase bestaat uit het volgende:

- Korte opening van beide motoren (ongeveer 5 seconden)
- Vertraagde sluiting van beide poortvleugels totdat deze stoppen tegen de mechanische eindstop bij sluiten
- Vertraagde opening van beide poortvleugels totdat deze stoppen tegen de mechanische eindstop bij openen
- Snelle opening van beide poortvleugels totdat deze stoppen tegen de mechanische eindstop bij openen
- Snelle sluiting van beide poortvleugels totdat deze stoppen tegen de mechanische eindstop bij sluiten

Al deze fasen moeten automatisch worden uitgevoerd zonder enige tussenkomst van de gebruiker. Het activeren van een ingang (PHOT, PHOT C, STOP, PED ...) zal de AUTOSET procedure onmiddellijk annuleren, de poortvleugels stoppen en op het display zal ERR verschijnen.

Als de procedure wordt gestopt is het voldoende om een ingang te activeren of tegelijk te drukken op de + en - toets.

Als de AUTOSET procedure correct is uitgevoerd verschijnt OK op het display. Druk op de PRG toets en verlaat het AUTOSET menu. Iedere AUTOSET procedure die succesvol wordt uitgevoerd overschrijft de vorige procedure.

OPMERKING: na iedere aanpassing van de kracht parameters, vertraging of het opstarten van de motoren (MINV logica) moet een nieuwe AUTOSET procedure worden uitgevoerd.

NOODACCU

Een optioneel accessoire is verkrijgbaar voor voeding van de motorsturing in het geval van een stroomstoring.

De BN.CB kaart moet worden geplaatst in de speciale snelstekker, zoals aangegeven in Figuur 3.

Tijdens normale werking gaat de groene LED aan en zal de accukaart de batterijen opladen.

Bij stroomuitval zal de accukaart het systeem voeden d.m.v. de batterijen, de rode LED gaat dan aan.

Een F10A zekering beschermt de motorsturing tijdens werking met de noodaccu batterijen.

Wanneer de voeding is afgesloten en de batterijen leeg zijn zullen beide LED's uit zijn.

AANSLUITING OP VEILIGHEIDSLIJST

Indien nodig kan een NC contact van een mechanische veiligheidslijst in serie worden aangesloten op klem 22, zoals aangegeven in de figuur hiernaast (DAS).

Voor veiligheidslijsten in 8k2 geleidend rubber kan accessoire SC.E worden gebruikt.

Wanneer de veiligheidslijst wordt geactiveerd zorgt de motorsturing dat de poortbeweging omkeert voor ca. 2 seconden of

voor de gehele slag (zie INVC logica) bij openen en sluiten. Na het omkeren stopt de poort.

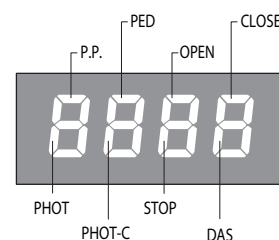
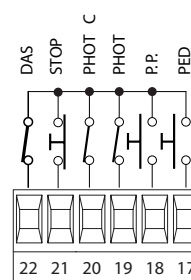
DIAGNOSES

In het geval van storingen, kan de status van alle ingangen (eindschakelaars, controle en veiligheid) worden weergegeven door te drukken op de + of - toets. Een segment van het display is gekoppeld aan elke ingang.

In het geval van storing schakelt deze volgens het volgende schema:

NC ingangen worden weergegeven door de verticale segmenten.

NO ingangen worden weergegeven door de horizontale segmenten.



FOUTMELDINGEN EN PROGRAMMERINGSVOORBEELD

FOUTMELDINGEN

De motorsturing controleert de juiste werking van de veiligheidsvoorzieningen.

In het geval van storingen kunnen de volgende meldingen worden weergegeven op het display:

ERR Fout in de AUTOSSET fase of fout bij het opslaan van handzenders

THRM Activering van de thermische beveiliging

PROGRAMMERINGSVOORBEELD

Laten we aannemen dat het noodzakelijk is om:

- een automatische sluitingstijd (TCA) van 100 seconden in te stellen

- het flitslicht vooraf te laten knipperen

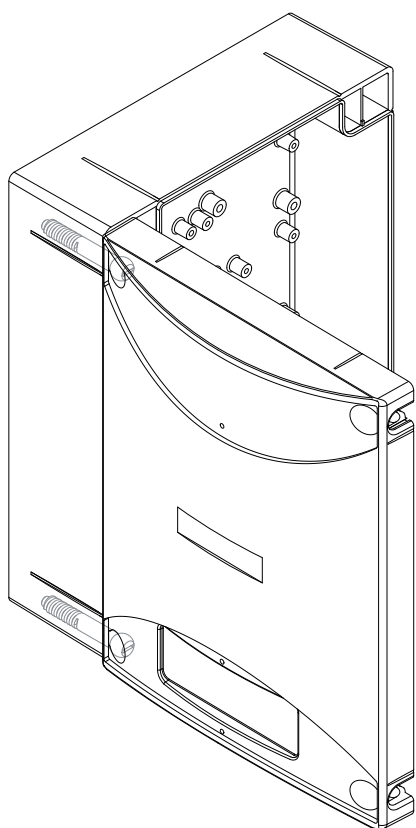
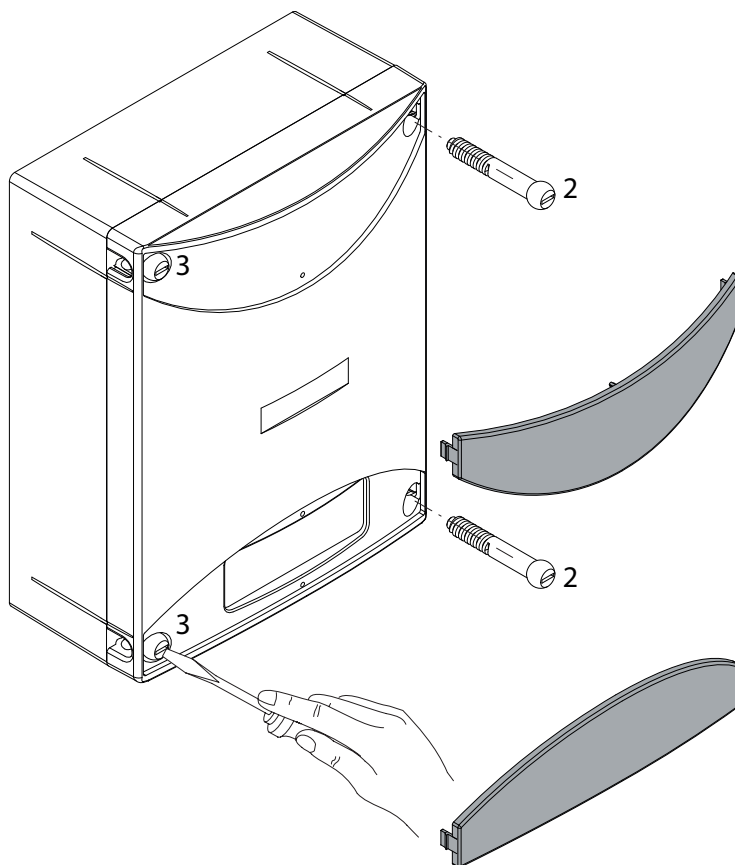
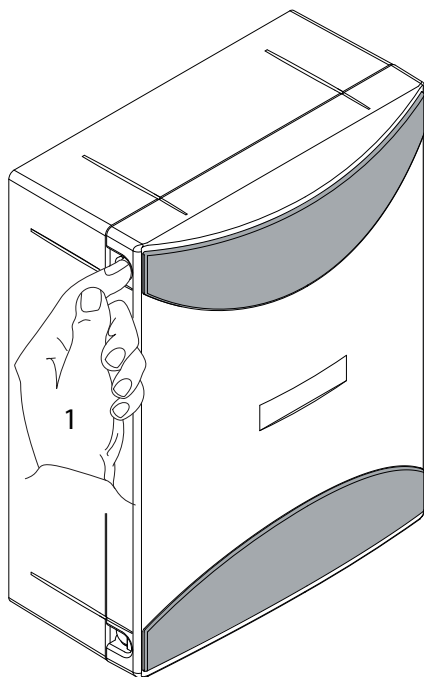
Voer hiervoor de volgende stappen uit zoals hieronder omschreven:

Step	Press	Display	Notes
1	PG	PAR	Eerste menu
2		TCA	Eerste functie van het eerste menu
3	PG	040	Huidige waarde ingesteld voor deze functie
4	+ ↑ - ↓	100	Stel de gewenste waarde in met de + en - toets
5	PG	PRG	De waarde is opgeslagen
		TCA	Wanneer de programmering is uitgevoerd gaat het display naar de zojuiste ingestelde functie
6	+ -	PAR	Druk tegelijk op de + en - toets om naar een hoger menu te gaan
7	-	Log	Tweede menu
8	PG	TCA	Eerste functie van het tweede menu
9	-	Pre	Druk een aantal keer op - om de PRE logica te selecteren
10	PG	OFF	Huidige waarde ingesteld voor deze functie
11	+ ↑ - ↓	ON	Stel de gewenste waarde in met de + en - toets
12	PG	PRG	De waarde is opgeslagen
		Pre	Wanneer de programmering is uitgevoerd gaat het display naar de zojuiste ingestelde functie
13	+ -	PAR	Druk tegelijk op de + en - toets om naar een hoger menu te gaan en sluit de programmering af of wacht 30 seconden

OPENEN BEHUIZING

OPENEN VAN DE KUNSTOF BEHUIZING

1. Druk op de lipjes aan de zijkanten om de twee afdekplaten, die de schroeven verbergen, te ontgrendelen.
2. Verwijder de twee schroeven aan de kant die open moet gaan
3. Draai de andere twee schroeven los zodat ze functioneren als een scharnier en het deksel open kan, verwijder ze niet.



Argonstraat 5 - 7463 PD RIJSSEN
tel: 0548-542590 - fax: 0548-544425

www.portacon.nl
info@portacon.nl

 **PORTACON**
TOEGANGSAUTOMATISERING