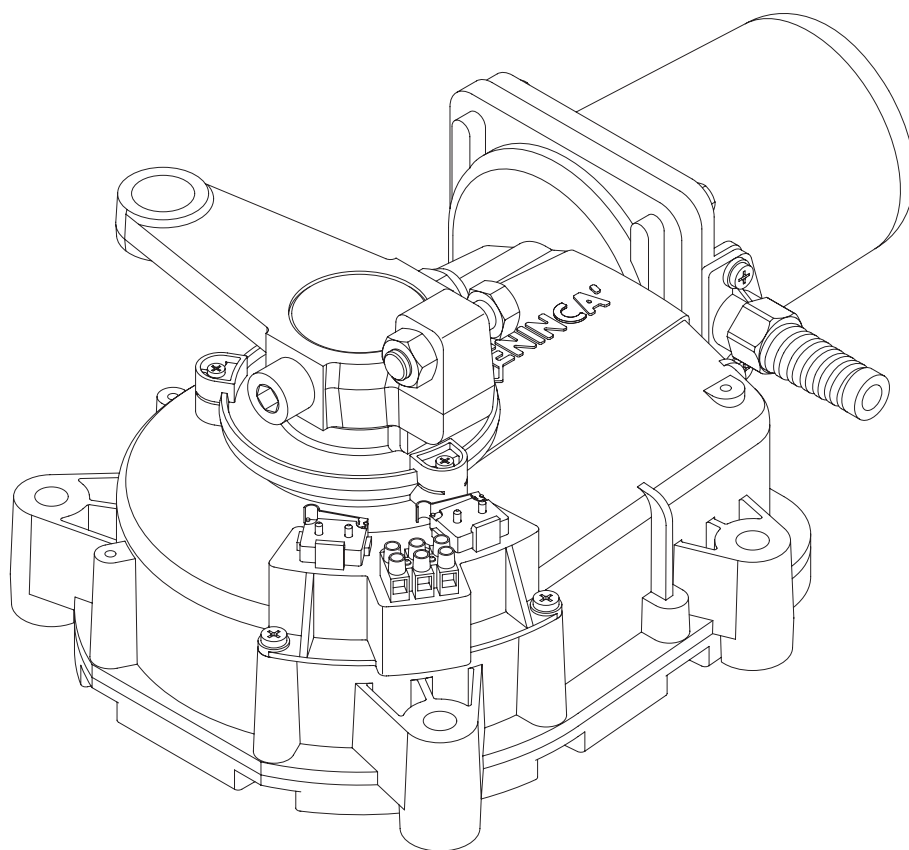


BENINCA®

ONDERGRONDSE AANDRIJVING

DU.IT14N



Verklaring van de fabrikant

(Richtlijn 89/392/EEC, Art. 4.2 en Bijlage II, sub B)

Fabrikant: Beninca S.r.l. Automation

Adres: Via della Tecnica,10 (z.i.) - 36010 Velo d'Astico (VI) - Italia

Verklaart hierbij dat: de aandrijving voor draaiporten model DU.IT14N

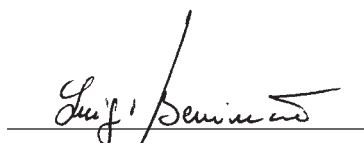
- is bedoeld voor installatie in combinatie met andere apparaten die voldoen aan de richtlijnen 89/392 EEC, zoals gewijzigd:
- dus niet in alle opzichten voldoet aan de bepalingen van deze richtlijn
- in overeenstemming is met de bepalingen van de volgende andere EG richtlijnen:
Laagspanningsrichtlijn 73/23/CEE, 93/68/CEE.
EMC richtlijn 89/336/CEE, 93/68/CEE.

en dat:

- de volgende (onderdelen/bepalingen van) geharmoniseerde normen zijn toegepast:
EN 61000-6-3, EN 61000-6-1, EN 60335-1.

en bovendien verklaart dat het niet is toegestaan om deze aandrijving in werking te stellen, voordat de installatie waarin zij moet worden opgenomen of waarvan het een onderdeel zal uitmaken, in overeenstemming is met de geldende richtlijn 89/392/EEC en de nationale uitvoeringswetgeving, dat wil zeggen als een geheel met de installatie in deze verklaring.

Benincà Luigi, Juridisch hoofd.
Velo d'Astico, 01/07/2004.



TECHNISCHE GEGEVENS

Voedingsspanning:	230Vac
Vermogen:	230W
Stroomverbruik:	1,6A
Kracht:	450Nm
Reductie:	0,0007
Isolatieklasse:	F
Max. gewicht poortvleugel:	500 kg
Openingstijd 90°:	20 sec.
Max. lengte poortvleugel:	3 mtr
Bedrijfstemperatuur:	-20°C tot 70°C
Aantal continue bewegingen:	15
Beschermingsgraad:	IP57
Thermische beveiliging:	130°C
Condensator:	9uF
Smering:	GR LP1
Gewicht:	11,6 kg
Gewicht motorbak:	8,6 kg

AFMETINGEN EN OPSTELLING

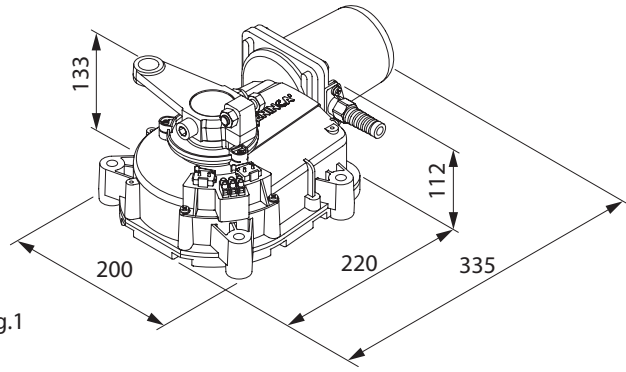


Fig.1

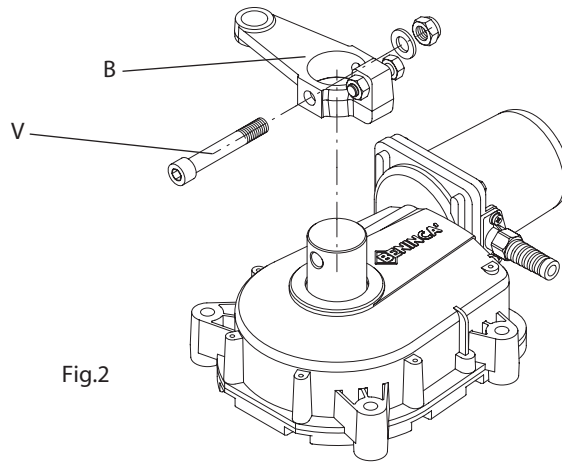


Fig.2

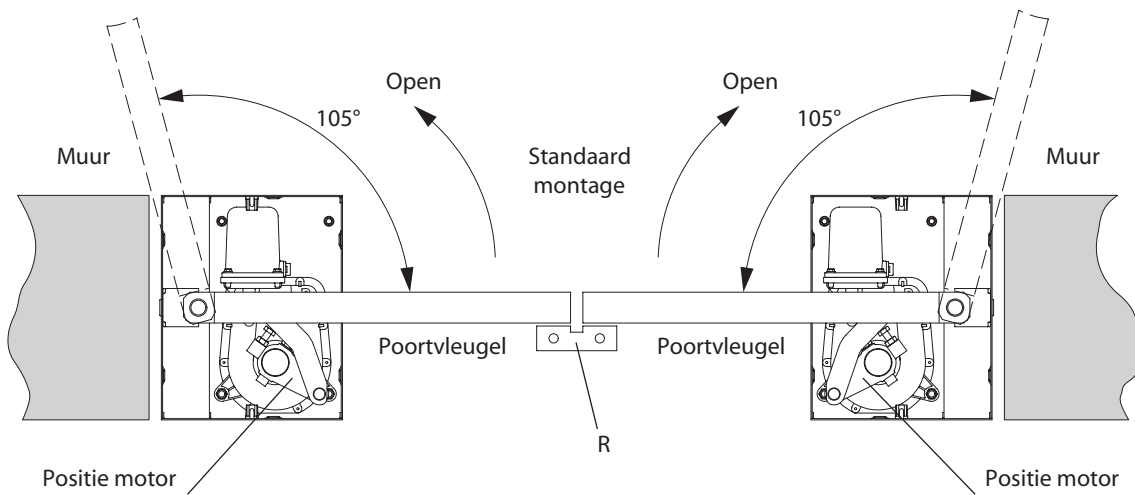
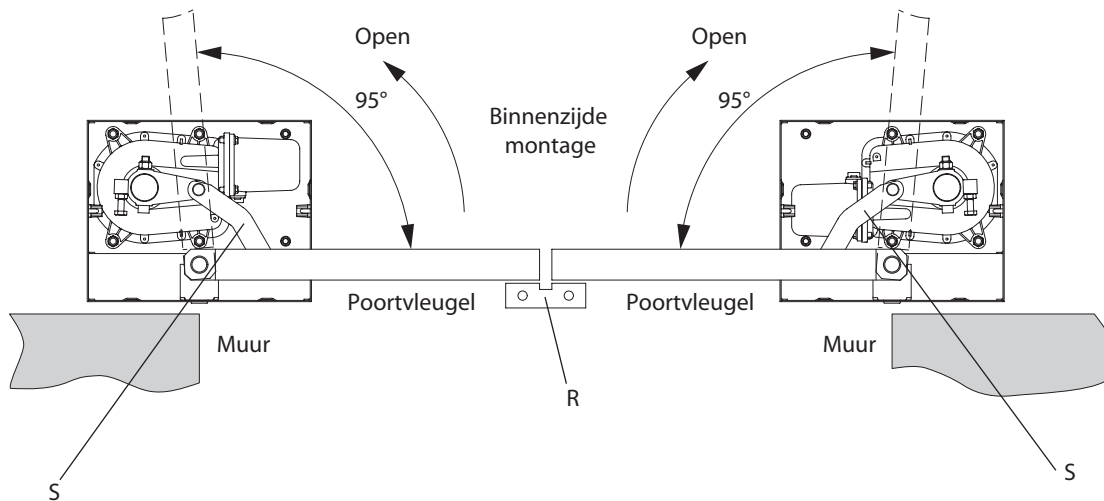


Fig.3



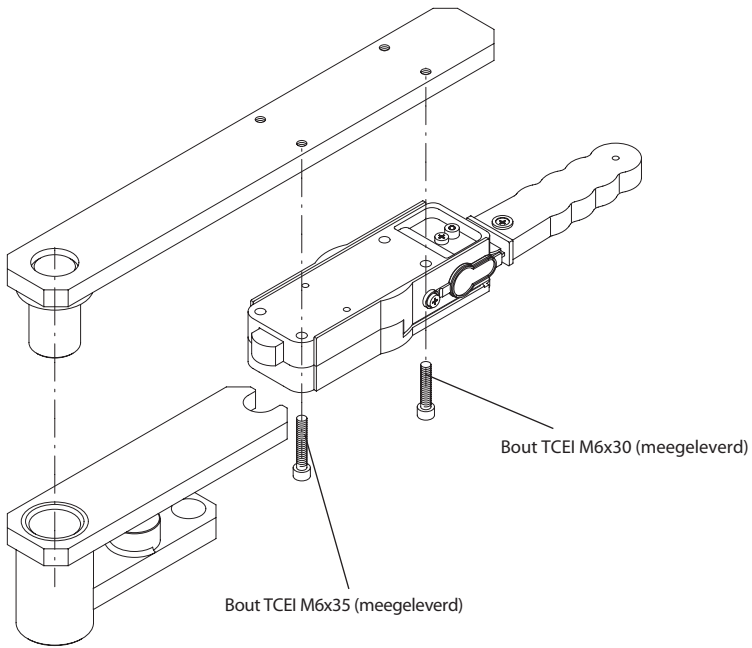


Fig.4

Fig.5

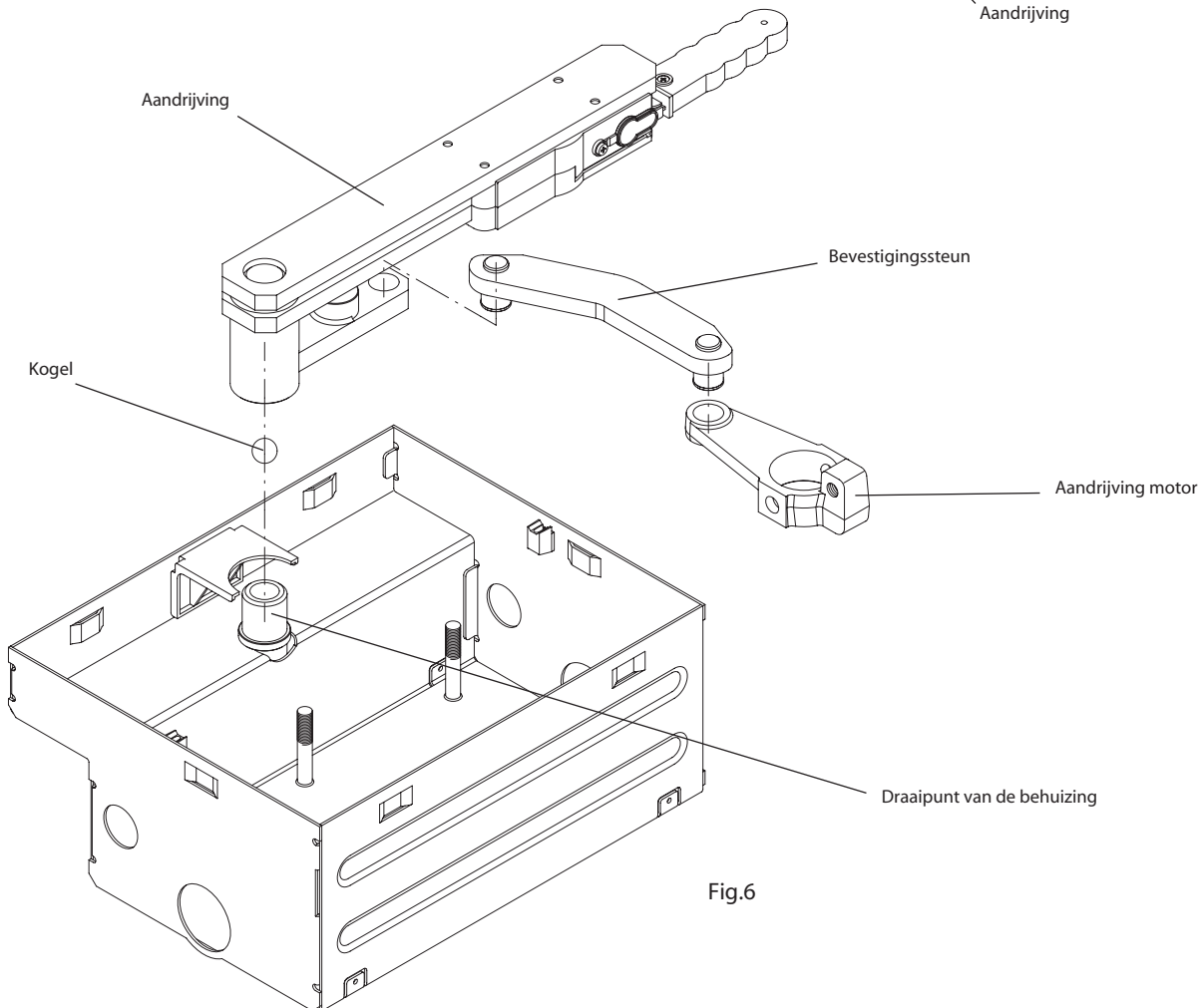
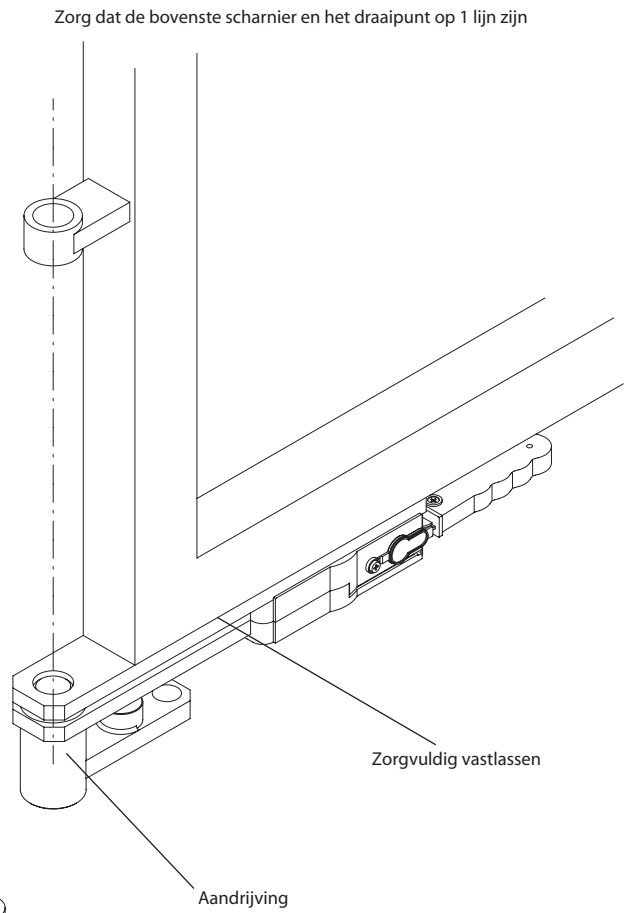


Fig.6

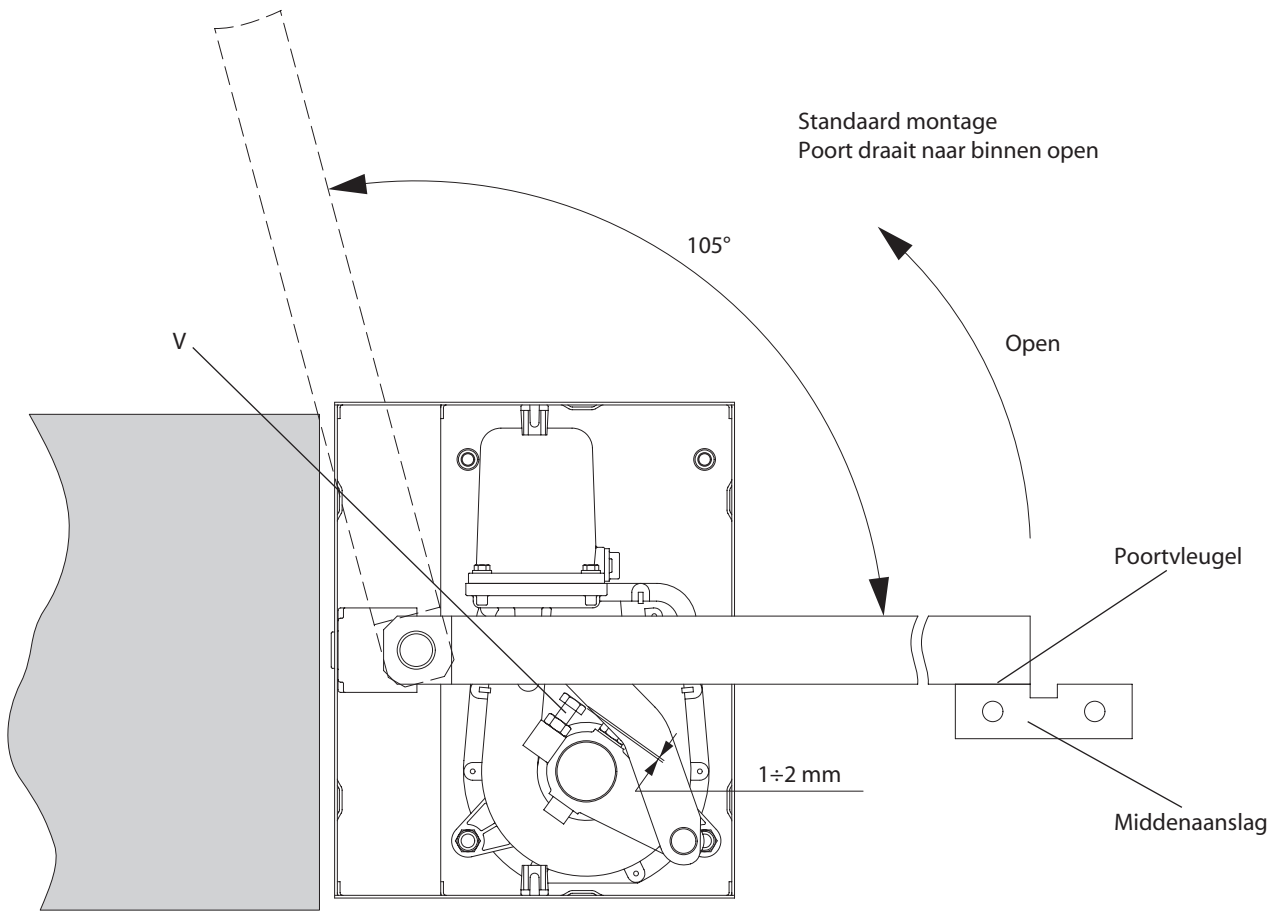


Fig.7

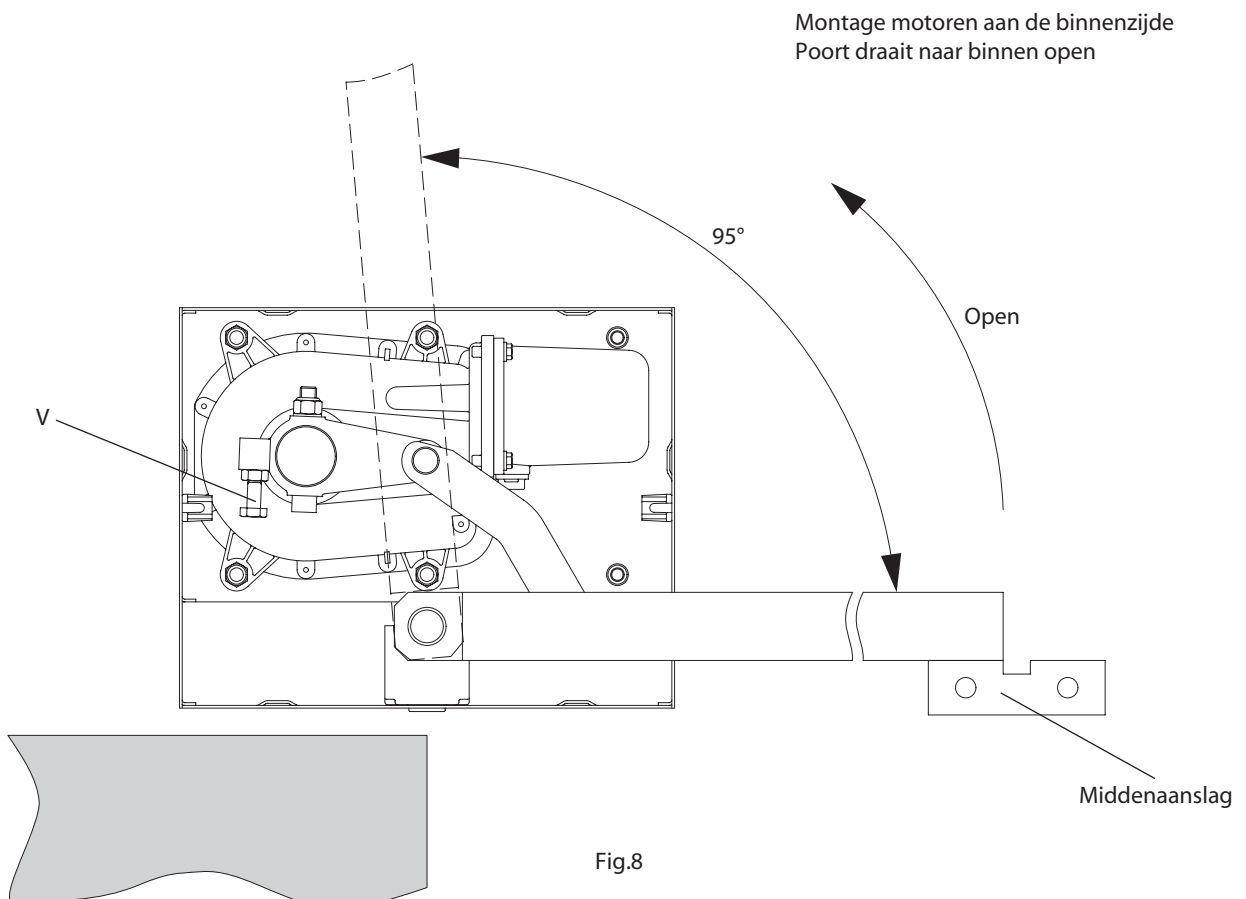
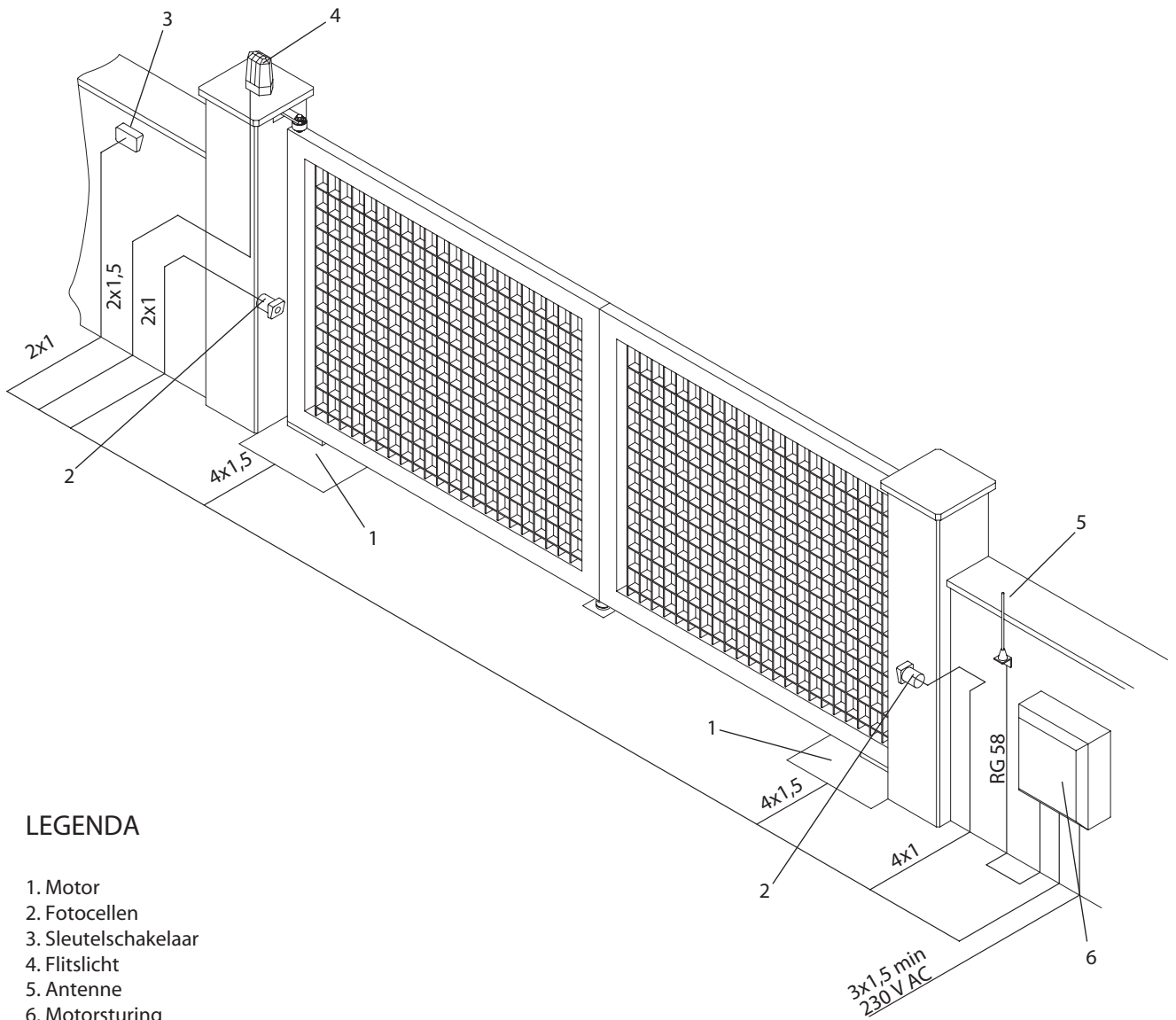


Fig.8

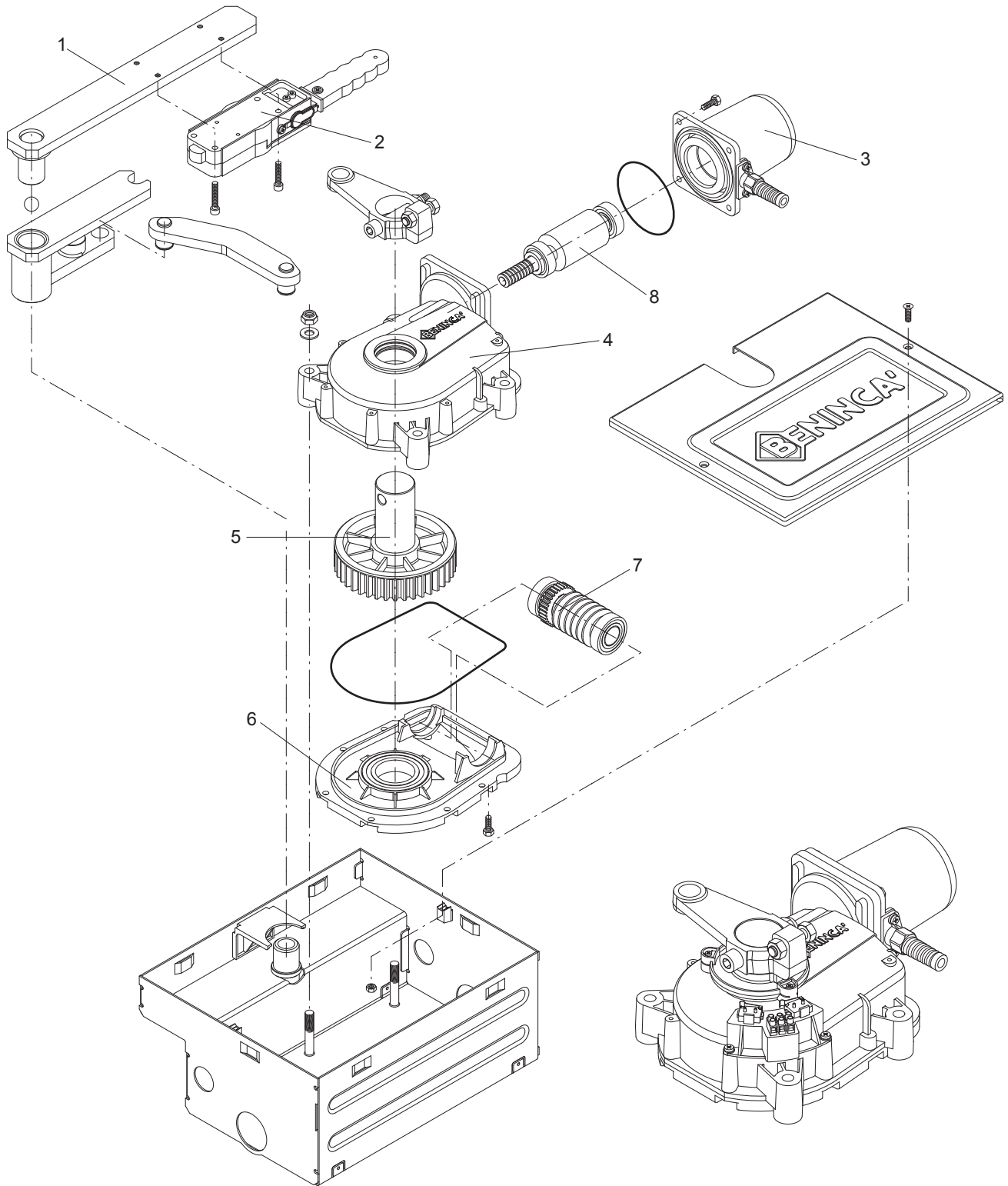
BEKABELING



LEGENDA

- 1. Motor
- 2. Fotocellen
- 3. Sleutelschakelaar
- 4. Flitslicht
- 5. Antenne
- 6. Motorsturing

ONDERDELENLIJST



NR.	BESCHRIJVING	CODE
1	Ontgrendelingsarm	9686319
2	Ontgrendelingsmechanisme	9686282
3	Motorhuis	9686294
4	Tandwielhuis boven	9686284
5	Tandwiel	9686322
6	Tandwielhuis onder	9686286
7	Wormwiel	9686287
8	Motoras	9686288

BELANGRIJK

- Lees voor installatie deze handleiding aandachtig door.
- Het is verboden om de DU.IT14N motoren voor andere toepassingen te gebruiken als omschreven in deze installatie handleiding
- Geef na installatie uitleg aan de eindgebruiker
- Geef de gebruikershandleiding aan de eindgebruiker
- De installateur dient zich te houden aan de installatie voorschriften van het land waar de installatie wordt gedaan.

ALGEMEEN

Voor een correcte werking van de installatie moet de poort aan de volgende eisen voldoen:

- sterke constructie
- zijn voorzien van 1 scharnier per poortvleugel (verwijder zonodig de andere scharnieren)
- niet teveel speling op de scharnieren hebben waardoor de poort gaat hangen
- de poort moet soepel en gelijkmatig met de hand geopend en gesloten kunnen worden
- in gesloten toestand moet de bovenzijde van de poortvleugels gelijk hangen

MONTAGE MOTORBAK

Graaf een gat volgens de instructies, breng een waterafvoerbuïs aan in het drainagegat en een kabeldoorvoerbuïs in de kabeldoorvoer van de motorbak (Fig.6). Stort de motorbak horizontaal in beton, controleer dit met een waterpas.

Zorg ervoor dat de dekselbevestigingen P (2x) en veiligheidsafdichting R geplaatst zijn.

MONTAGE MOTOR

1. Plaats ring O en de aandrijfarm B zoals aangegeven in Figuur 2 en draai bout V stevig vast (max. kracht 45 Nm).
2. Schuif, afhankelijk van het montageprincipe en de positie (Fig.3), de motor over 4 van de 6 draadeinden in de motorbak.
3. Controleer of de motor vlak ligt op de bodem van de motorbak (geen ruimte zitten tussen de onderkant van de motor en de motorbak).
4. Schroef de motor vast met behulp van de bijgeleverde zelfborgende moeren.
5. Monteer de noodontgrendeling onder de aandrijfarm zoals aangegeven in Figuur 4.
6. Las de aandrijfarm aan de poortvleugel zoals aangegeven in Figuur 8.
7. Leg de kogel in de uitsparing van de scharnierpen en plaats de poortvleugel
8. Verbindt de motorarm en de aandrijfarm door middel van het verbindingsstuk (Fig.6).

INSTELLEN MECHANISCHE EINDSTOPS

Standaard montage (Fig.3-7)

- Stel schroef V zo dat er, wanneer de poort de mechanische stop raakt, ca. 1-2 mm ruimte is aan de linkerkant
- De eindschakelaar voor het openen is vast en zorgt voor een openingshoek van 105 graden.

Voor een kleinere openingshoek kunt u een vaste eindstop op de grond bevestigen of de elektromechanische groep DU.FCN gebruiken.

Montage aan de binnenzijde van de poort (Fig.3-8)

- De eindschakelaar voor het sluiten is samengesteld uit de mechanische eindstop op de grond of de elektromechanische groep DU.FCN.
- De eindschakelaar voor het openen kunt u instellen met schroef V (95° max.). Voor een grotere openingshoek kunt u de groep DU.IT180N gebruiken.

VERBINDINGEN

Bruin	Motor en condensator
Lichtblauw	Algemeen
Zwart	Motor en condensator

Opmerking: Voor de elektrische aansluitingen op de motorsturing, verwijzen wij u naar de instructies van de motorsturing zelf.

DU.IT14N GEBRUIKSHANDLEIDING

VEILIGHEIDSREGELS

- Zorg dat er geen personen en/of voorwerpen in de draaicirkel en omgeving van de bewegende onderdelen van de geautomatiseerde poort zijn tijdens het openen en sluiten.
- Laat kinderen nooit spelen in de buurt van de poort of de poort bedienen
- Als er een storing is moet deze door een deskundige worden verholpen, voordat de poort weer in werking wordt gezet.
- Het is verstandig om 1 maal per jaar een onderhoudsbeurt te laten uitvoeren, zodat aan de garantie eisen en veiligheidsvoorschriften wordt voldaan.
- Bij een onvakkundig uitgevoerde montage, wanneer er op de verkeerde manier wijzigingen worden aangebracht, plaatsen van niet originele onderdelen of een verkeerde bediening van de poort kunnen ertoe leiden dat de aansprakelijkheid en/of garantie vervalt.

HANDMATIGE NOODONTGREDELING

In geval van spanningsuitval kan de poort handmatig geopend en gesloten worden (zie tekening).

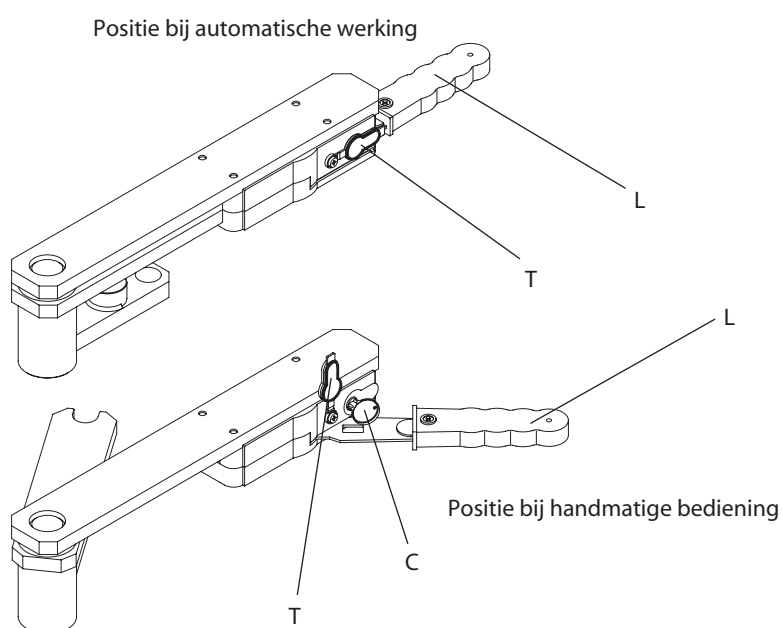
1. Verwijder de beschermkap T van het slot
2. Steek sleutel C in het slot en draai totdat u weerstand voelt
3. Trek hendel L naar u toe totdat de eindaanslag wordt bereikt

De poort kan nu handmatig worden geopend en gesloten.

HERSTELLEN AUTOMATISCHE BEDIENING

1. Plaats de poortvleugel recht boven de aandrijfarm
2. Plaats hendel L terug in de normale positie en controleer of de poortvleugel vergrendeld is
3. Draai sleutel C terug en trek de sleutel uit het slot
4. Plaats beschermkap T over het slot

De poort kan nu weer automatische bediening worden en zal na de eerste cyclus weer normaal functioneren.



ONDERHOUD

- Check minstens 1 maal per maand of de handmatige noodontgrendeling nog op de juiste manier werkt
- Het is verboden speciale onderhoudsbeurten of herstelwerkzaamheden zelf uit te voeren, dit om ongevallen te voorkomen. Deze handelingen mogen alleen worden uitgevoerd door deskundigen.
- De motor is onderhoudsvrij, maar alle veiligheidsvoorzieningen en andere onderdelen dienen regelmatig gecontroleerd te worden op hun juiste werking.

MILIEU

Als de installatie gedemonteerd en verwijderd moet worden, moeten alle onderdelen gesorteerd en op de juiste manier verwijderd worden. Men kan eventueel terecht bij een gespecialiseerde firma of uw eigen installateur.

WAARSCHUWING

Alle Beninca producten worden gedekt door een verzekering bij eventuele schade aan voorwerpen en personen veroorzaakt door constructiefouten, op voorwaarde dat het gehele systeem CE gemarkeerd wordt en alleen Beninca onderdelen worden gebruikt.

MOTORBAK EN ONTGRENDELINGSARM

Hieronder wordt verwezen naar de afbeeldingen op de volgende 3 pagina's .

PLAATSEN MOTORBAK

DU.ITCF CATAPHORESIS BEHANDELD

DU.ITIX RVS

Graaf een gat volgens de instructies in Figuur 1 en zorg ervoor dat op één van de vier hoeken, waar openingen zijn aangebracht, een waterafvoer en een kabelaanluiting zijn gemaakt.

Stort de motorbak in de beton en controleer of deze horizontaal is ten opzichte van het peil.

Als de standaard installatie niet mogelijk is, kan de motor aan de binnenzijde van de poort worden geplaatst, zie Figuur 2.

PLAATSEN ONTGRENDELINGSARM

SB.DUIT.K (PERSOONLIJKE SLEUTEL)

SB.DUIT.L (INBUSSLEUTEL)

Las aandrijfarm P voorzichtig aan de poortvleugel, zorg ervoor dat het bovenste scharnier en het scharnierpunt van de motor uitgelijnd zijn, zoals aangegeven in Figuur 3.

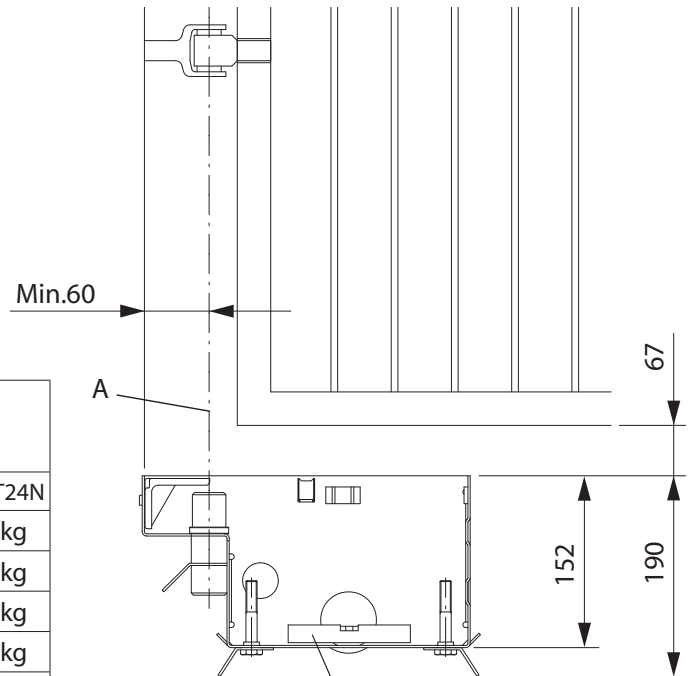
- SB.DUITL: bevestig de ontgrendelingsarm met behulp van de 4 schroeven M6x35 die worden meegeleverd (Figuur 4)
- SB.DUITK: bevestig de ontgrendelingsarm met behulp van de 2 schroeven M6x35 en de 2 schroeven M6x30, zoals aangegeven in Figuur 5.

Plaats kogel S tussen de motorbak en de aandrijfarm, zoals aangegeven in Figuur 6. Om de beschermingskap te plaatsen plaatst u de moeren A in de speciale steunen B en vervolgens de steunen B op de bevestigingspunten C (Figuur 7). Plaats het deksel en bevestig deze aan de steunen met behulp van de meegeleverde schroeven.

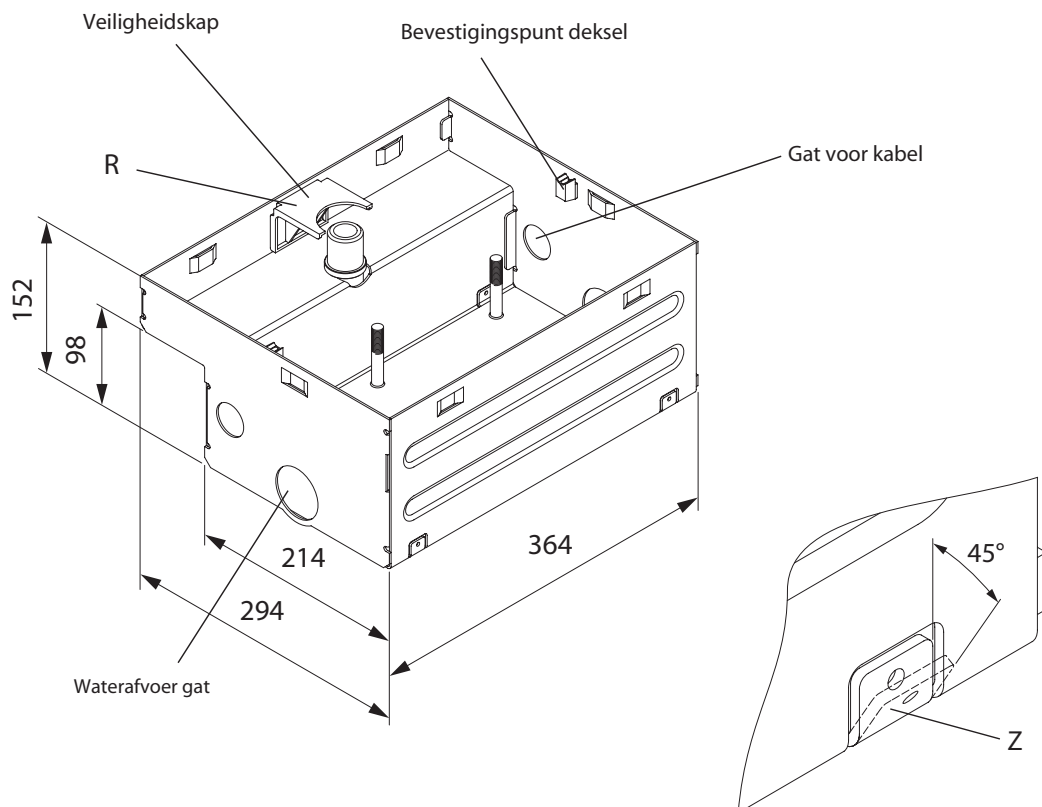
Algemene afmetingen motorbak DU.ITIX / DU.ITCF

Poortvleugelbreedte	Gewicht poortvleugel		
	DU.IT9N	DU.IT14N	DU.IT24N
2,0 m	600 kg	600 kg	500 kg
2,5 m	600 kg	550 kg	500 kg
3,0 m	600 kg	500 kg	400 kg
3,5 m	550 kg	--	350 kg
4,0 m	500 kg	--	300 kg

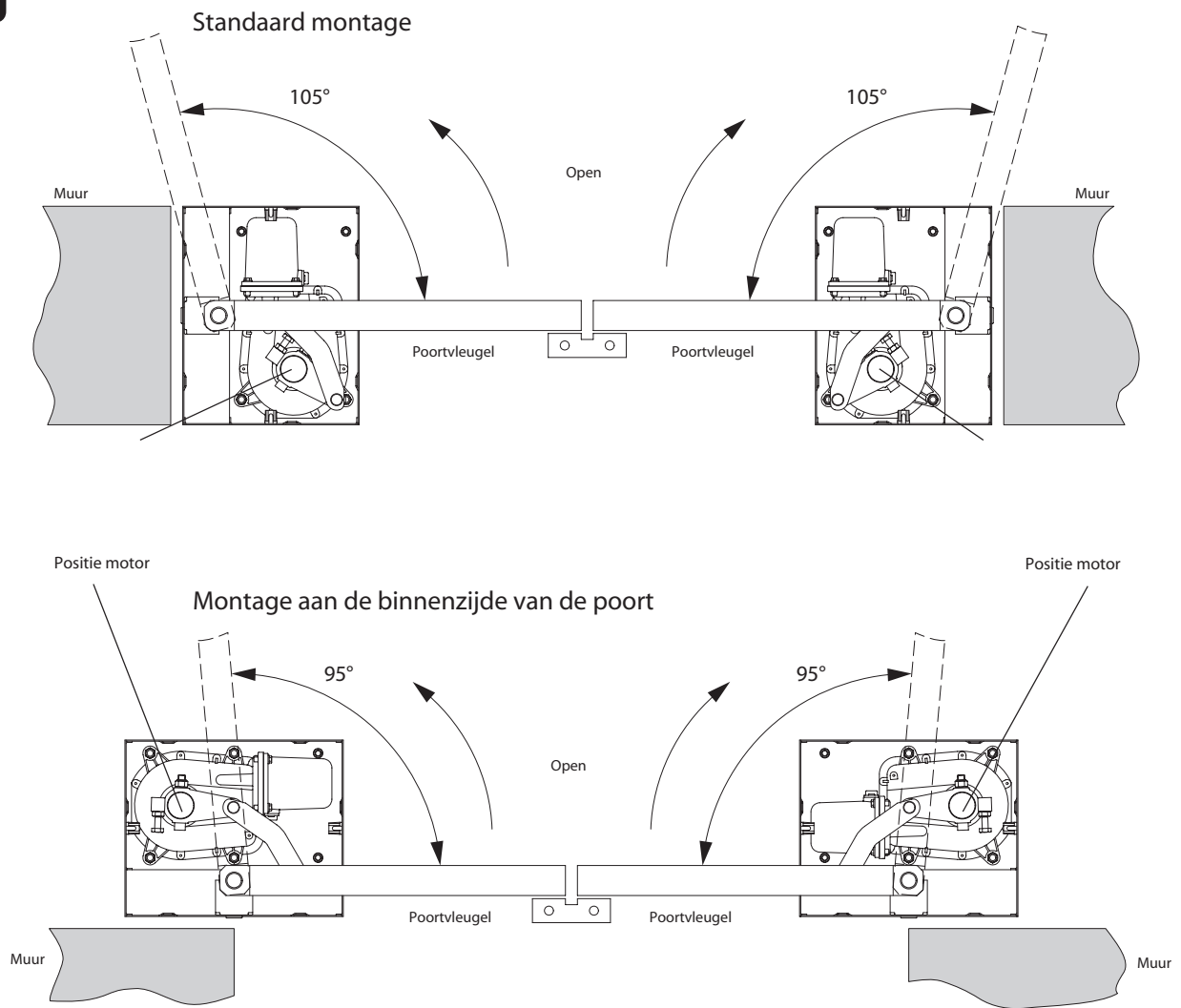
Controleer of as A loodrecht is



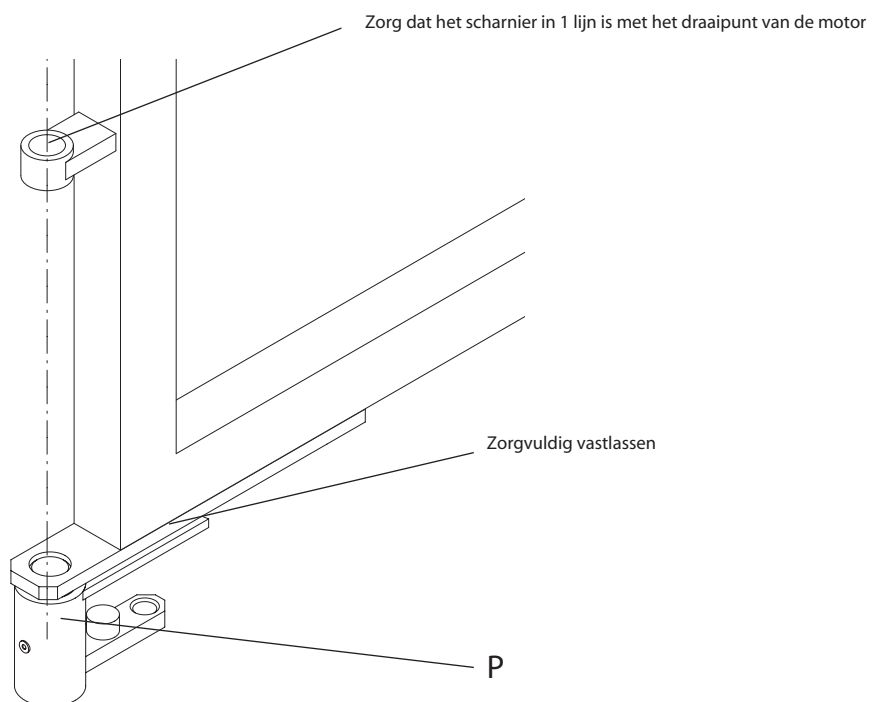
Controleer of deze horizontaal is

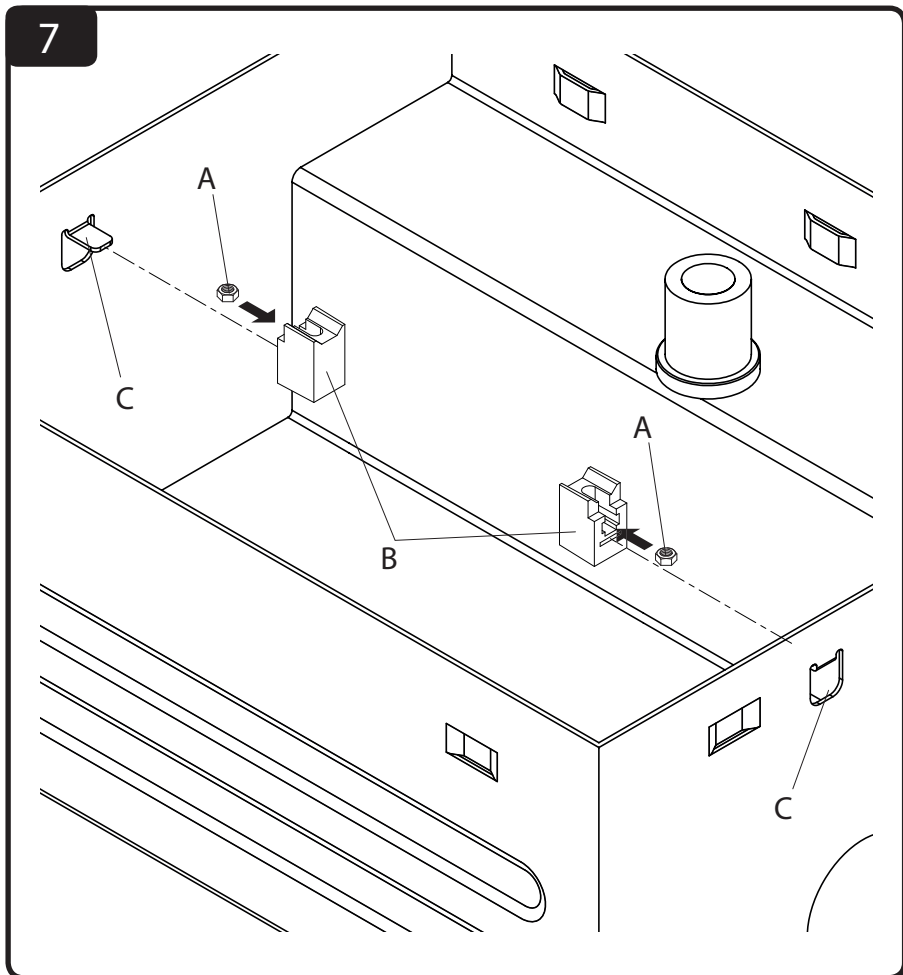
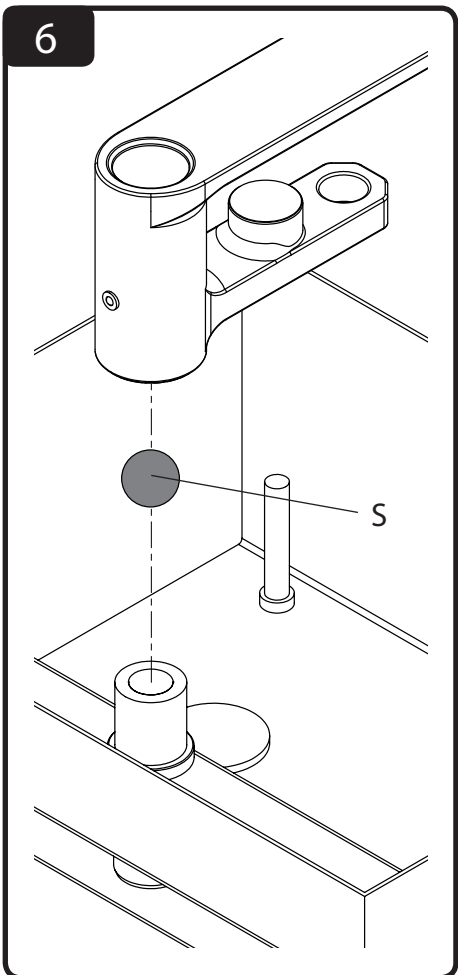
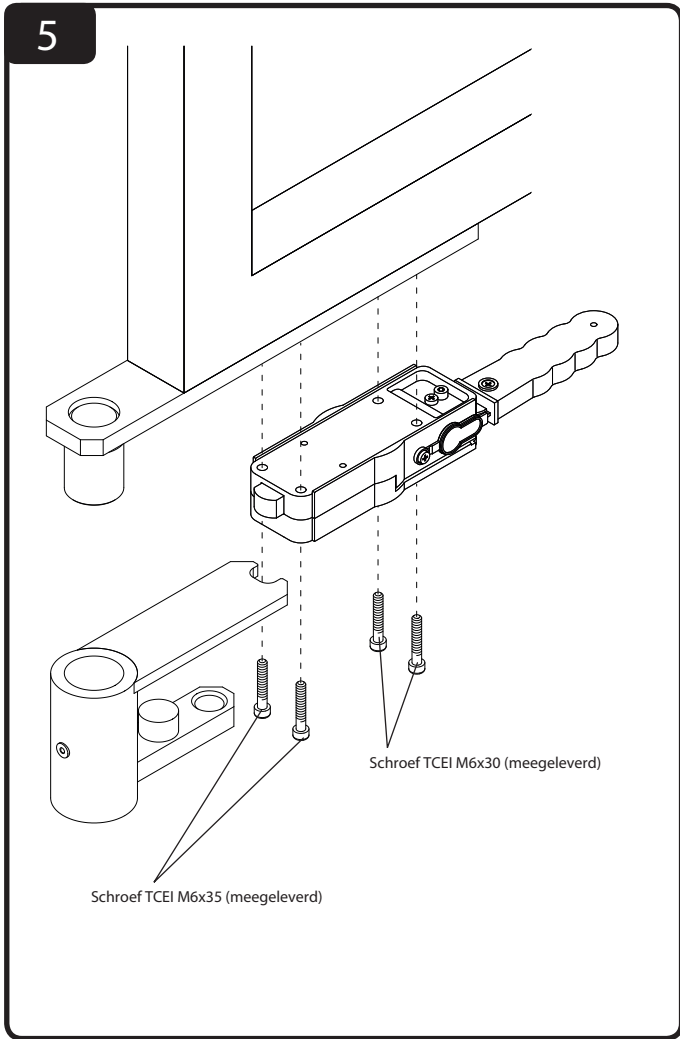
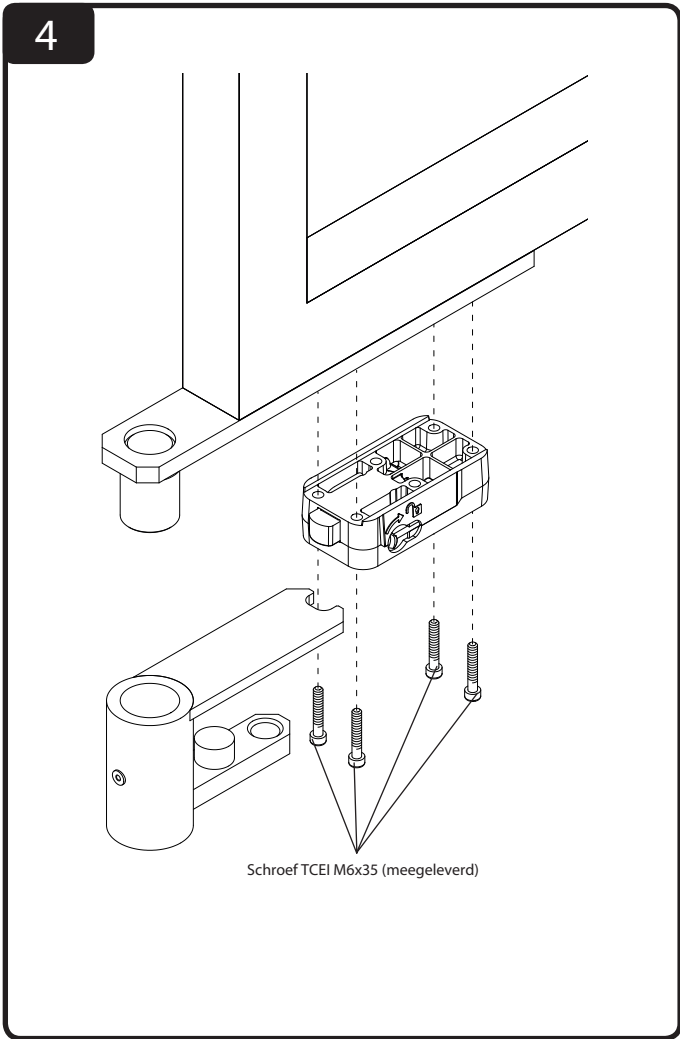


2



3





Molendijk Noord 54 - 7461 JE RIJSSEN
tel: 0548-542590 - fax: 0548-544425

www.portacon.nl
info@portacon.nl

 **PORTACON**
TOEGANGSAUTOMATISERING