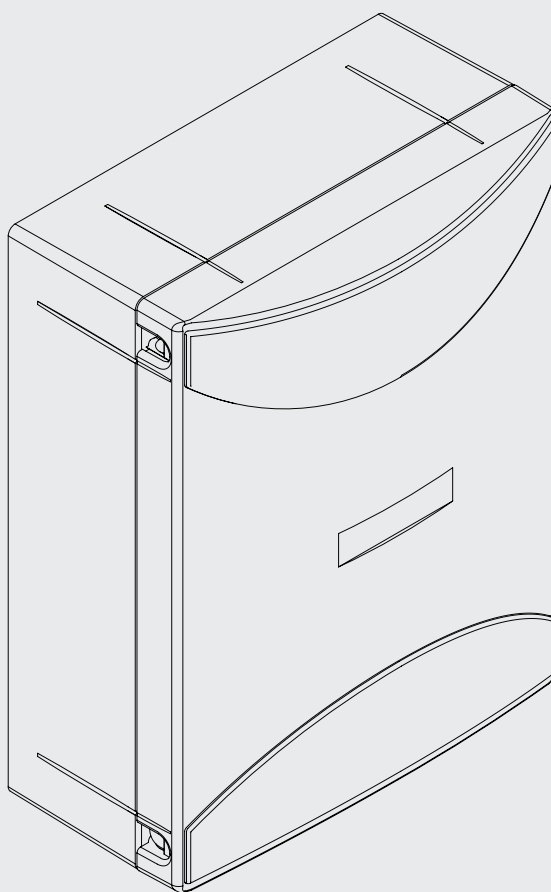
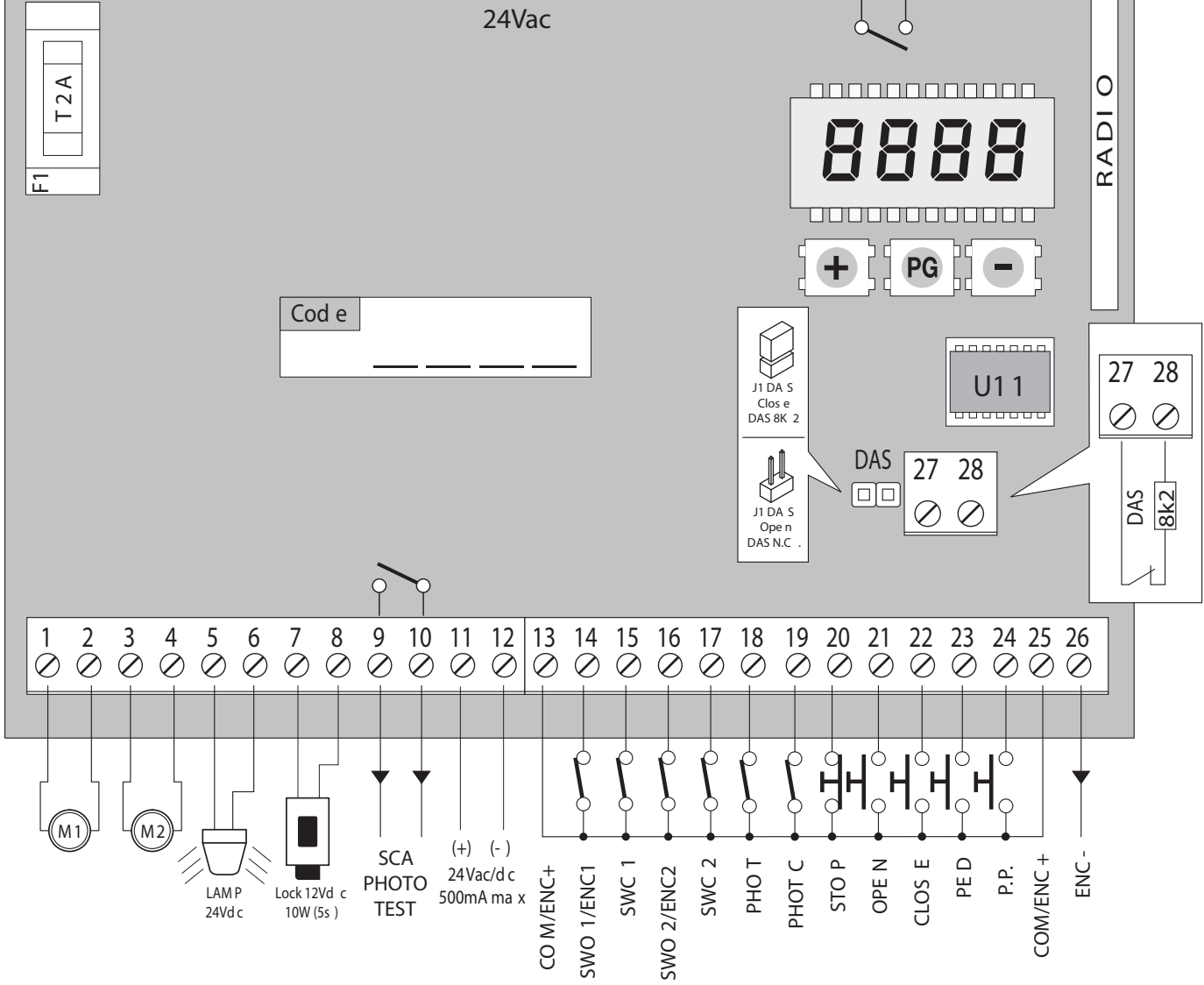
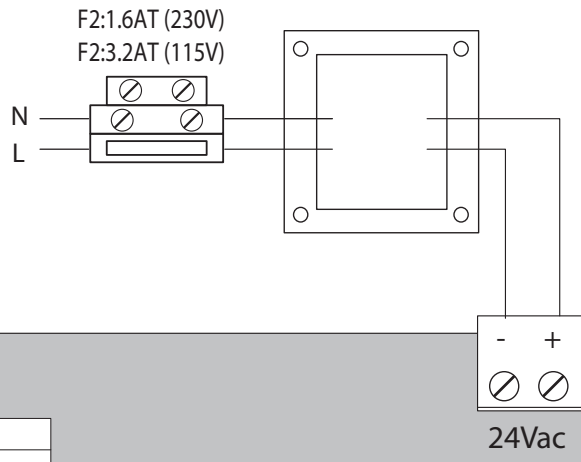


BRAINY 24



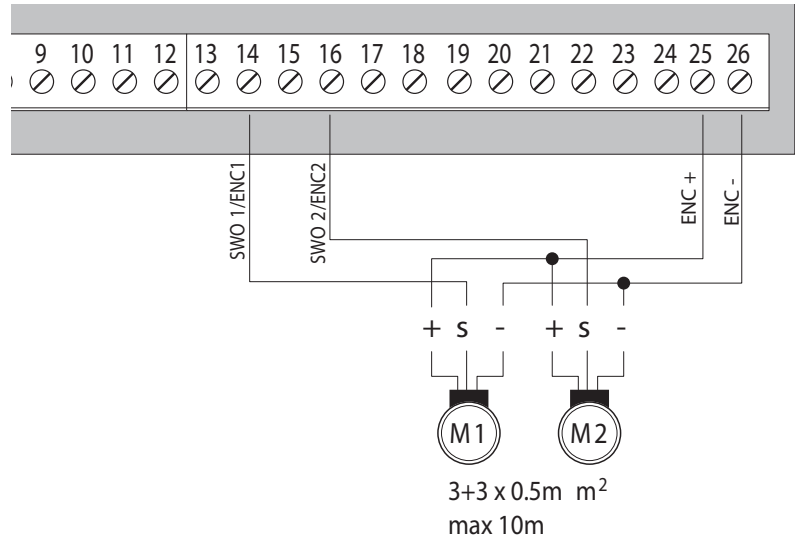
BENINCA[®]
TECHNOLOGY TO OPEN

1

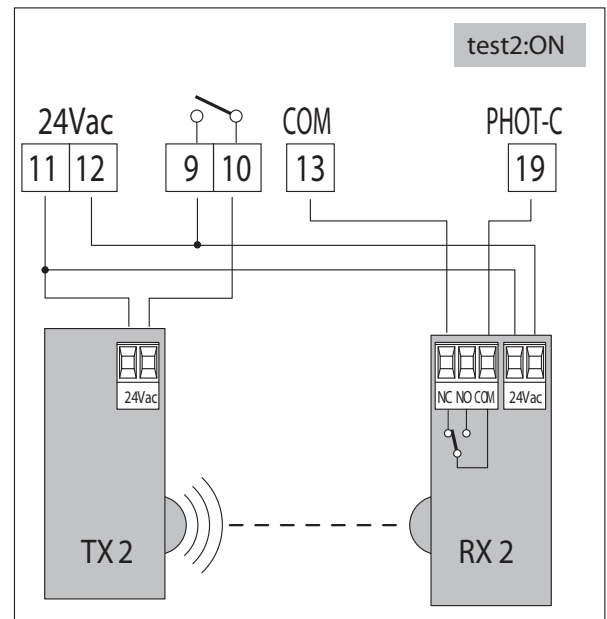
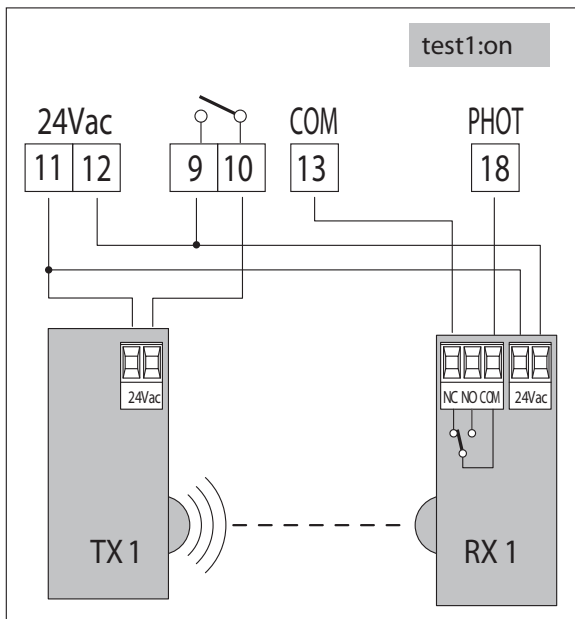


2

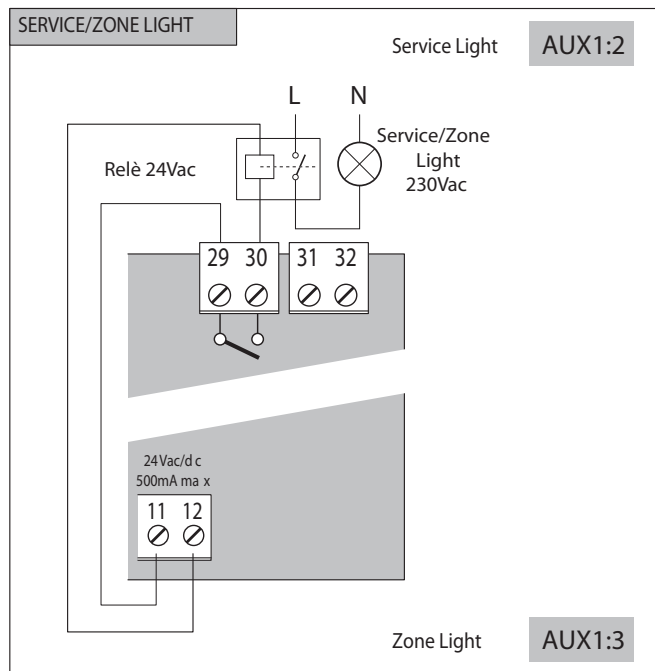
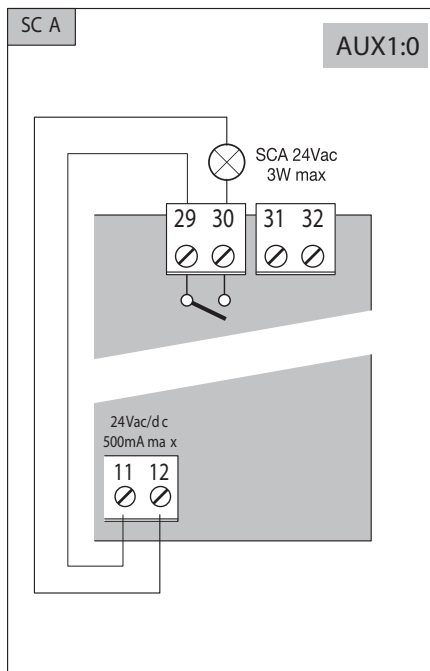
ENCODER BEKABELING



3



4



EC Conformiteitsverklaring

Verklaring in overeenstemming met Richtlijn 2004/108/EC(EMC); 2006/95/EC(LVD)

Producent:

Automatismi Benincà SpA

Adres:

Via Capitello, 45 - 36066 Sandrigo (VI) - Italy

Verklaart dat het product:

Motorsturing voor 1 24Vdc motor, voor enkele of dubbele draaipoorten: BRAINY 24

in overeenstemming is met de volgende EC Richtlijnen:

• **RICHTLIJN 2004/108/EC VAN HET EUROPESE PARLEMENT EN DE RAAD**

van 15 december 2004 betreffende de wijziging van richtlijn 89/336/EEG betreffende de harmonisatie van nationale wetgeving inzake elektromagnetische compatibiliteit:

EN 61000-6-2:2005, EN 61000-6-3:2007.

• **RICHTLIJN 2006/95/EC VAN HET EUROPESE PARLEMENT EN DE RAAD**

van betreffende de onderlinge aanpassing van de wettelijke voorschriften der lidstaten inzake elektrisch materiaal bestemd voor gebruik binnen bepaalde spanningsgrenzen:

EN 60335-1:2002 + A1:2004 + A11:2004 + A12:2006 + A2:2006 + A13:2008; EN 60335-2-103:2003.

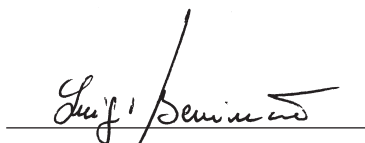
Indien van toepassing:

• **RICHTLIJN 1999/5/EC VAN HET EUROPESE PARLEMENT EN DE RAAD**

van 9 maart 1999 betreffende radioapparatuur en telecommunicatie eindapparatuur en de wederzijdse erkenning van hun conformiteit. ETSI EN 301 489-3 V1.4.1 (2002) + ETSI EN 301 489-1 V1.4.1 (2002) + ETSI EN 300 220-3 V1.1.1 (2000) + EN 60950-1 (2001)

Benincà Luigi, Juridisch hoofd.

Sandrigo, 02/11/2010.



WAARSCHUWINGEN

Deze handleiding is speciaal geschreven voor het gebruik door deskundige monteurs.

In principe is de informatie in deze handleiding niet van belang voor de eindgebruiker.

Bewaar deze handleiding voor eventueel toekomstig gebruik. De monteur moet alle informatie aan de eindgebruiker verstrekken wat betreft de stap voor stap functie, de handleiding en de noodontgrendeling van de poort en de handleiding afgeven bij de eindgebruiker.



Een meerpolige schakelaar/sectieschakelaar met een openingscontact die gelijk is aan of hoger dan 3 mm, moet worden geplaatst op het voedingsnetwerk.

Controleer of het systeem is voorzien van een differentiële schakelaar en een hoogspanningsbeveiliging.

Op grond van bepaalde veiligheidsvoorschriften die van kracht zijn vereisen sommige installaties dat de aansluitingen geaard worden.

De elektrische installatie en het besturingssysteem moeten voldoen aan de geldende voorschriften.

De kabels met verschillende voltages moeten gescheiden zijn, of ze moeten voldoende geïsoleerd worden met extra isolatie van minimaal 1 mm.

De kabels moeten worden beveiligd met een extra bevestiging in de buurt van de klem.

Tijdens installatie, onderhoud en reparatie moet vooraf de stroom worden afgesloten, voordat de toegang naar de elektrische onderdelen wordt geopend.

Check alle verbindingen opnieuw voordat u de stroom weer inschakelt.

De ongebruikte NC ingangen moeten overbrugd worden.

Beschrijvingen en tekeningen in deze handleiding zijn niet bindend. Bij onveranderde essentiële kenmerken van het product behoudt de fabrikant het recht om een product aan te passen in technisch, ontwerp of commercieel oogpunt, zonder deze handleiding te updaten.

TECHNISCHE GEGEVENS

Voeding motorsturing	24 Vdc
Voeding	230 Vac 50/60 Hz of 115Vac 50/60Hz afhankelijk van de versie
Uitgang motor	1/2 motor 24Vdc
Maximale motorspanning	5+5 A
Uitgangvoeding accessoires	24Vdc 500mA max.
Beschermingsgraad	IP55
Bedrijfstemperatuur	-20°C / +50°C
Radio ontvanger	Ingebouwde 433,92 MHz configureerbare (rolling-code/programmeerbaar + rollingcode)
Ondersteunde rolling-code zenders	64

AUTOSET FUNCTIE

LET OP: De sturing is voorzien van een autaset functie om, afhankelijk van de installatie, automatisch de juiste parameters in te stellen. De AUTOSET functie moet na elke verandering van een parameter of bij verandering van de automatische parameters herhaald worden. Zie het AUTO menu voor meer informatie.

BRAINY24 MOTORSTURING

AANSLUITINGEN

Kabelaansluitingen zoals aangegeven in Fig.1 worden hieronder weergegeven:

Klemnr.	Functie	Beschrijving
1-2	Motor 1	Aansluiting motor 1: 24VDC 5A max
3-4	Motor 2	Aansluiting motor 2: 24VDC 5A max
5-6	Flitslicht	Aansluiting flitslicht 24Vdc 15W max.
7-8	Slot	Uitgang, 12Vdc/10W voeding voor elektrisch slot (7:0V, 8:+12V)
9-10	SCA/ PHOTO TEST	Spanningsvrij NO contactkan geconfigureerd worden als indicatie bij poort open of fotoceltest. Voor gebruik als open poort indicatie moet TEST1 en TEST2 op OFF staan. Voor gebruik als fotoceltest moet één van beide TEST logica's geactiveerd worden en de fotocellen worden aangesloten zoals aangegeven in Fig.3.
11-12	24 Vac/dc	Uitgang, voeding accessoires, 24VAC/0,5A max. BELANGRIJK: Als de batterijlader is geïnstalleerd, is de uitgang (zonder hoofdspanning aangesloten) 24Vdc gepolariseerde voltage. Verzeker u ervan dat de onderdelen correct zijn aangesloten.
13	COM/ENC+	Algemeen voor eindschakelaars en alle commando ingangen of voeding Encoder
14	SWO1/ENC1	Motor 1 OPEN eindschakelaar ingang (NC contact) of Motor 1 Encoder aansluiting.
15	SWC1	Motor 1 CLOSE eindschakelaar ingang (NC contact)
16	SWO2/ENC2	Motor 2 OPEN eindschakelaar ingang (NC contact) of Motor 2 Encoder aansluiting.
17	SWC2	Motor 2 CLOSE eindschakelaar ingang (NC contact)
18	PHOT	Ingang, fotocel geactiveerd bij openen en sluiten
19	PHOT C	Ingang, fotocel geactiveerd bij het sluiten (NC contact)
20	STOP	Ingang, STOP drukknop (NC contact)
21	OPEN	Ingang, OPEN drukknop (NC contact). Het is mogelijk om een timer aan te sluiten om te openen op bepaalde tijdstippen
22	CLOSE	Ingang, CLOSE drukknop (NO contact)
23	PED	Voetgangerstoets ingang (NO contact), (N.O. Contact), stuurt motor 1 aan bij het openen, zie parameter TPED.
24	Stap voor Stap	Ingang, stap voor stap drukknop (NO contact)
25	COM/ENC+	Algemeen voor eindschakelaars en alle commando ingangen of voeding Encoder
26	ENC-	Ingang voor GND Encoder verbinding (zie Fig.2)
27-28	VEILIGHEIDSLIJST (DAS)	Ingang, veiligheidslijst contact Clickline veiligheidslijst: DAS jumper gesloten, mechanische lijst: DAS jumper open Wanneer de lijst geactiveerd is, wordt de beweging van de poort gestopt en omgekeerd na ca. 3 sec.
29-30	II°CH/SERL	Spanningsvrij NO contact, kan worden geconfigureerd als tweede radiokanaal of service licht. Voor gebruik als tweede radiokanaal moet de 2CH logica ingesteld zijn op ON. Voor gebruik als servicelicht moet de 2CH logica ingesteld zijn op OFF.
31-32	Antenne	Verbinding met ingebouwde radio ontvanger kaart (30-sigitaal/31-scherm).
+ / -	24VAC/dc	Ingang, 24Vac/24Vdc stroomaansluiting. In geval van gebruik van plugbatterijen sluit u de batterijlaadkaart aan zoals weergegeven in de installatie instructies.
U11	GEHEUGEN CONFIGUREREN	Uitneembaar EPROM geheugen. Bevat alle configuraties van de motorsturing (logica, parameters, etc.) en de radiozenders. In het geval van fouten kan met de EPROM eruit halen en in een andere motorsturing plaatsen om zo herprogrammeren te vermijden.

ENCODER VERBINDING

Als de motor een Encoder heeft en men wil deze aansluiten op de motorsturing, ga dan te werk zoals aangegeven in Fig.2. In dit geval mogen de SWO1 en SWO2 ingangen niet worden gebruikt als eindschakelaar ingangen. Het is niet mogelijk de Encoder en eindschakelaar gelijktijdig te gebruiken. Laat SWC1 en SWC2 open.

TER CONTROLE

1. Verwijder de voeding
 2. Verplaats de poortvleugels handmatig naar ongeveer halverwege en vergrendel ze
 3. Sluit de voeding weer aan
 4. Geef een stap voor stap signaal door een druk op de knop of met de handzender
 5. De poortvleugels moeten nu beweging in de openingsrichting.
- Wanneer dit niet het geval is moet u de bekabeling van de motoren omdraaien (1-2 voor motor M1 en 3-4 voor motor M2) en, indien hier gebruik van wordt gemaakt, de bijbehorende ingangen van de eindschakelaars (14-15 voor motor M1 en 16-17 voor motor M2).

PROGRAMMERING

Alle programmeringen worden uitgevoerd via het LCD scherm, deze zijn eenvoudig in te stellen via een programmeringsmenu zoals hieronder beschreven.

Een menu met parameters wordt gebruikt om alle instellingen en tijden te registreren (Par). Deze kunt u vergelijken met de trimmers van traditionele besturingen.

Een logica menu wordt gebruikt om de gewenste uitvoeringen te activeren (Log). Dit kunt u vergelijken met de Dip-switch instellingen van traditionele besturingen.

Andere speciale functies, parameters en logica menu's kunnen variëren afhankelijk van het type motorsturing of software.

TOEGANG TOT DE PROGRAMMERING

1. Druk op de knop PG, het display gaat direct naar het eerste menu PAr parameter.
2. Met de + of - knop kan men eventueel een ander menu kiezen.
3. Druk op PG om de eerste functie van het gekozen menu weer te geven.
4. Met de + of - knop kan met eventueel van de gekozen functie wijzigen.
5. Druk op de PG knop om de waarde van de gekozen functie weer te geven.
6. Met de + of - knop kan met eventueel de ingestelde waarde wijzigen.
7. Druk op de PG knop, het display geeft PrG weer om te bevestigen dat de programmering gebeurt is.

OPMERKINGEN

Gelijktijdig op + en - drukken vanuit een afgebeelde functie geeft u toegang tot het vorige menu, zonder de ingestelde waarde te wijzigen. Men kan de + of - knop ingedrukt houden om de waarde van een functie versneld te verhogen of verlagen.

Nadat het display 120 seconden niet gebruikt is zal deze uit de programmering gaan en uitschakelen.

Als de sturing ingeschakeld wordt, wordt de softwareversie gedurende 5 seconden weergegeven.

PARAMETER MENU

Onderstaande tabellen beschrijven de individuele functies die mogelijk zijn in de motorsturing.

PARAMETERS (PAR)		
MENU	FUNCTION	MIN-MAX-(Standaard)
TCA	Automatische sluitingstijd. Alleen actief als TCA = ON in het logic menu. Na het verstrijken van de ingestelde tijd zal de poort openen/sluiten.	1-240-(40s)
TM1	Werkingstijd motor 1. De werkingstijd van motor 1 is ingesteld op normale snelheid tijdens het openen en sluiten. Zie paragraaf "instellen snelheid". Bij een waarde van 0, wordt de beweging de eerste 2 seconden uitgevoerd op hogere snelheid en de rest op lagere snelheid. In de motoren met Encoder wordt deze waarde uitgedrukt in percentage. In motoren zonder Encoder wordt deze waarde uitgedrukt in seconden.	0-99-(5)
TM2	Werkingstijd motor 2. De werkingstijd van motor 2 is ingesteld op normale snelheid tijdens het openen en sluiten. Zie paragraaf "instellen snelheid". Bij een waarde van 0, wordt de beweging de eerste 2 seconden uitgevoerd op hogere snelheid en de rest op lagere snelheid. In de motoren met Encoder wordt deze waarde uitgedrukt in percentage. In motoren zonder Encoder wordt deze waarde uitgedrukt in seconden.	0-99-(5)
Tped	Instellen van het openingspercentage van motor 1 (voetangersfunctie). Bij motoren met een Encoder wordt deze waarde uitgedrukt in een percentage (99% betekend volledige opening). Bij motoren zonder Encoder of elektrische eindschakelaars wordt deze waarde uitgedrukt in seconden.	1-99 (50)
PMo1	De anti-crash functie* (amperometrische sensor) wordt aangepast tijdens het openen, bij normale snelheid - Motor 1.	1-99-(50%)**
PMC1	De anti-crash functie* (amperometrische sensor) wordt aangepast tijdens het sluiten, bij normale snelheid - Motor 1.	1-99-(50%)**
PMo2	De anti-crash functie* (amperometrische sensor) wordt aangepast tijdens het openen, bij normale snelheid - Motor 2.	1-99-(50%)**
PMc2	De anti-crash functie* (amperometrische sensor) wordt aangepast tijdens het sluiten, bij normale snelheid - Motor 2.	1-99-(50%)**
TDMo	Motor 2 vertragingstijd bij openen Regelt de vertragingstijd van motor 2 ten opzichte van motor 1 tijdens openen.	0-15-(2s)
TDMC	Motor 2 vertragingstijd bij openen Regelt de vertragingstijd van motor 2 ten opzichte van motor 1 tijdens sluiten.	0-40-(3s)
TLS	SERL contact activeringstijd (servicelicht) 29/30 klemmen. Bij iedere beweging sluit het contact voor de ingestelde tijd. Zie Fig.4 verbindingsschema.	1-240-(60s)
TLOc	Activeringstijd elektrisch slot. Waarde wordt uitgedrukt in 1/10 sec (0=0 en 50=5 sec)	0-50 (5=0,5s)
SLD1	Past de snelheid van motor 1 aan tijdens de vertragende fase. Waarde uitgedrukt in percentage.	30-70 (50%)
SLD2	Past de snelheid van motor 2 aan tijdens de vertragende fase. Waarde uitgedrukt in percentage.	30-70 (50%)
SpD1	Past de snelheid van motor 1 aan tijdens de normale fase. Waarde uitgedrukt in percentage.	30-99 (99%)
SpD2	Past de snelheid van motor 2 aan tijdens de normale fase. Waarde uitgedrukt in percentage.	30-99 (99%)
Pso1	De anti-crash functie* (amperometrische sensor) is ingesteld tijdens het openen op normale snelheid - Motor 1.	1-99-(20%)**
Psc1	De anti-crash functie* (amperometrische sensor) is ingesteld tijdens het sluiten op normale snelheid - Motor 1.	1-99-(20%)**
Pso2	De anti-crash functie* (amperometrische sensor) is ingesteld tijdens het openen op normale snelheid - Motor 2.	1-99-(20%)**
Psc2	De anti-crash functie* (amperometrische sensor) is ingesteld tijdens het sluiten op normale snelheid - Motor 2.	1-99-(20%)**

PARAMETER & LOGICA MENU

SeaU	De drempel voor tussenkomst van de anti-crash functie (Encoder) tijdens normale snelheid wordt hiermee aangepast.* 0 = OFF, 1 = minimale gevoeligheid, 2 = maximale gevoeligheid	0-99-(0%)
SEAR	De drempel voor tussenkomst van de anti-crash functie (Encoder) tijdens de vertraging wordt hiermee aangepast. 0 = OFF, 1 = minimale gevoeligheid, 2 = maximale gevoeligheid	0-99-(0%)
tinc	Deze parameter is alleen beschikbaar bij motoren met Encoder. De Encoder wordt ingesteld bij het openen en sluiten van de mechanische eindschakelaars. 1 = minimale afstand, 250 = maximale afstand	1-250-(250)

* WAARSCHUWING: EEN ONJUISTE INSTELLING VAN DEZE PARAMETERS KAN GEVAAR VEROORZAKEN. HOUDT REKENING MET DE GELDENDE VOORSCHRIFTEN!

Bij motoren zonder eindschakelaar en/of Encoder past het de gevoeligheid van de sensor aan die zorgt voor het stoppen tijdens de vertragende fase.

** 1 = minimale kracht, 99 = maximale kracht.

De motorsturing is voorzien van twee anti-crash voorzieningen, de amperometrische sensor (instelbaar door parameters PMO1/2, PMC1/2, PSO1/2 en PSC1/2 en de Encoder (instelbaar door parameters SEAV en SEAR). De gevoeligheid van de amperometrische sensor wordt standaard ingesteld door de Autoset procedure, terwijl de Encoder (met de standaard instellingen) alleen wordt geactiveerd wanneer de poort volledig stopt bij het raken van een obstakel. Het gebruik van één systeem wordt aanbevolen, onze voorkeur gaat uit naar de amperometrische sensor, deze heeft een lagere reactietijd.

LOGICA (LOG)		
MENU	FUNCTION	ON-OFF-(Default)
TCA	In- of uitschakelen van automatisch sluiten. ON = automatisch sluiten ingeschakeld OFF = automatisch sluiten uitgeschakeld	(ON)
IbL	Appartementsfunctie, gemeenschappelijk gebruik OFF : Appartementsfunctie niet actief ON : Appartementsfunctie geactiveerd Een impuls via PP heeft geen invloed tijdens de opening bij ON	(OFF)
ibca	De pulsblokkering is ingeschakeld of uitgeschakeld ON : Functie ingeschakeld. Een stapsgewijze puls of de puls van de zender heeft geen effect tijdens de TCA tijd. OFF : functie uitgeschakeld	(OFF)
SCL	Voortijdig sluiten na passeren fotocel. Bij open poort of tijdens het openen zal na passeren (na 3 sec.) de poort onmiddellijk sluiten. Is alleen geactiveerd met TCA = ON. OFF : Functie niet actief ON : Functie geactiveerd	(OFF)
PP	Selecteert de werking in van de Stap voor Stap drukknop en van de handzender. ON = werking OPEN > SLUITEN > OPEN OFF = werking OPEN > STOP > SLUITEN > STOP	(OFF)
PRE	Flitslicht aan voordat de poort gaat bewegen OFF: Flitslichtfunctie niet actief ON: Flitslichtfunctie geactiveerd	(OFF)
HAM	Deze functie laat de poort eerst 2 sec. de verkeerde kant op draaien, dit is onder andere voor het ontgrendelen van een grondslot. ON: Functie ingeschakeld OFF: Functie uitgeschakeld	(OFF)
Blco	Instellen van de blokkeringsfunctie tijdens het openen. ON: Functie ingeschakeld. Alleen voor motoren met een eindschakelaar. Na tussenkomst van de eindschakelaar tijdens het openen vertraagt de motorsturing het vastzetten met 0,5 sec om zo een beter vastzetten op de sluiters mogelijk te maken. OFF: Functie uitgeschakeld	(OFF)
Blcc	Instellen van de blokkeringsfunctie tijdens het sluiten. ON: Functie ingeschakeld. Alleen voor motoren met een eindschakelaar. Na tussenkomst van de eindschakelaar tijdens het sluiten vertraagt de motorsturing het vastzetten met 0,5 sec om zo een beter vastzetten op de sluiters mogelijk te maken. OFF: Functie uitgeschakeld	(OFF)

LOGICA MENU

SOFT	Instellen van starten op lagere snelheid. ON: De eerste 2 seconden van de beweging gebeurt op lager tempo. Daarna wordt overgeschakeld naar normale snelheid. OFF: Functie uitgeschakeld	(OFF)
LTCA	Knipperen flitslicht OFF: Tijdens de wachttijd TCA zal het flitslicht niet actief zijn ON: Tijdens de wachttijd TCA zal het flitslicht actief zijn	(OFF)
htr	Dodemansfunctie ON: Dodemansfunctie actief De OPEN/SLUIT toets moet ingedrukt blijven gedurende de hele beweging. Zodra deze wordt losgelaten stopt de motor. Alle veiligheidsvoorzieningen worden uitgeschakeld, uitgezonderd de eindschakelaar SWO1, SWO2, SWC1 en SWC2. OFF: Automatische werking	(OFF)
1mot	De werking van 1 of 2 motoren wordt geselecteerd: ON: De werking van de motor is gesynchroniseerd. Deze functie moet worden gebruikt in de volgende gevallen: - voor elke afzonderlijke motor, sluit deze aan op M1: klem 1/2. - voor twee gesynchroneerde motoren, sluit 1 motor aan op M1: klem 1/2 en de andere op M2: klem 3/4. Stel de parameters in die verband houden met motor 1, de M2 eindschakelaar ingangen zijn uitgeschakeld. TDMO en TDMC moeten een waarde van 0 hebben. OFF: Voor twee niet gesynchroneerde motoren, bijv. overlappende poortvleugels, stel TDMO en TDMC in op de gewenste waarden.	(OFF)
Cvar	Ontvanger geschikt voor programmeerbare code zenders in- of uitgeschakeld ON: Radio ontvanger alleen ingeschakeld voor rolling-code zenders OFF: Ontvanger ingeschakeld voor rolling-code en programmeerbare code zenders (zelflerend en Dipswitch)	(OFF)
mloc	Selecteren van het type elektrisch slot wat gebruikt wordt ON: Magnetisch elektrisch slot, normale voeding 12Vdc Voor elke openende beweging is de stroomtoevoer onderbroken zolang als ingesteld bij parameter TLOC. OFF: Elektrisch slot met klink, normaal gesproken geen stroomtoevoer. Voor elke openende beweging is er stroomtoevoer op 12Vdc zolang als ingesteld bij parameter TLOC.	(OFF)
BB	Krachtfunctie in de afsluitende fase. Alleen met de SLD lociga = ON. ON: het sluiten gebeurt op normale snelheid tijdens de laatste seconden (vertraging is uitgeschakeld), op deze manier wordt het elektrisch slot beter vergrendeld OFF: deze functie is uitgeschakeld	(OFF)
2ch	In- of uitschakelen tweede radiokanaal op klem 29/30. ON: Uitgang 29/30 geconfigureerd als tweede radiokanaal functie OFF: Uitgang 29/30 met functie als servicelicht (zie parameter TSL)	(OFF)
TST1	Test van de fotocellen op de PHOT O ingang in- of uitgeschakeld, actief bij het openen en sluiten. ON: Test is ingeschakeld. Als de test negatief is wordt de poort niet in beweging gezet. Zie Fig.3 PHOTO TEST OFF: Test is uitgeschakeld	(OFF)
TST2	Test van de fotocellen op de PHOT O ingang in- of uitgeschakeld, alleen actief bij het sluiten. ON: Test is ingeschakeld. Als de test negatief is wordt de poort niet in beweging gezet. Zie Fig.3 PHOTO TEST OFF: Test is uitgeschakeld	(OFF)
TSTm	Schakelt de motorcontrole in of uit. ON: Controle ingeschakeld. Als de controle negatief is, zal de poort niet in beweging worden gezet. OFF: Controle uitgeschakeld	(OFF)
rem	De opslag van de radiozender codes is in- of uitgeschakeld (zie paragraaf "Aanleren handzenders") ON: codes worden opgeslagen OFF: codes worden niet opgeslagen	(OFF)

RADIO MENU EN SPECIALE FUNCTIES

RADIO (RAD)

MENU	FUNCTIE
PP	Door het selecteren van deze functie zal de ontvanger wachten op een puls van de handzender die moet worden toegewezen aan de stap-voor-stap functie. Druk op de toets van de handzender, die moet worden toegewezen aan deze functie. Als de code geldig is, wordt deze opgeslagen in het geheugen en wordt het bericht OK weergegeven Als de code niet geldig is, wordt er een ERR bericht weergegeven
2Ch	Door het selecteren van deze functie zal de ontvanger wachten op een puls van de handzender die moet worden toegewezen aan het tweede kanaal van de radio ontvanger. Druk op de toets van de handzender, die moet worden toegewezen aan deze functie. Als de code geldig is, wordt deze opgeslagen in het geheugen en wordt het bericht OK weergegeven Als de code niet geldig is, wordt er een ERR bericht weergegeven
ped	Door het selecteren van deze functie zal de ontvanger wachten op een puls van de handzender die moet worden toegewezen aan de voetgangersfunctie (zie de TPED parameter). Druk op de toets van de handzender, die moet worden toegewezen aan deze functie. Als de code geldig is, wordt deze opgeslagen in het geheugen en wordt het bericht OK weergegeven Als de code niet geldig is, wordt er een ERR bericht weergegeven
CLR	Bij deze functie wacht de ontvanger op een puls van de handzender die moet worden gewist uit het geheugen. Als de code geldig is, wordt deze opgeslagen in het geheugen en wordt het bericht OK weergegeven Als de code niet geldig is, wordt er een ERR bericht weergegeven
RTR	Het geheugen van de ontvanger is volledig gewist. Er wordt gevraagd om een bevestigiging voordat deze handeling wordt uitgevoerd. Bij het selecteren van deze functie wacht de ontvanger op een puls van de GPM toets om deze handeling te bevestigen. Aan het eind van het wissen wordt het bericht OK weergegeven.

AANTAL BEWEGINGEN (NMAR)

Geeft het aantal volledige bewegingen weer (open + sluiten) die uitgevoerd zijn.
Als de PG toets voor de eerste keer wordt ingedrukt, geeft het de eerste 4 cijfers weer, de volgende keer de 4 laatste cijfers.
Bijv: PG 0012, daarna nog een keer drukken op PG 3456, dit betekend 123.456 bewegingen.

ONDERHOUDSMELDING (MACI)

Deze functie maakt het mogelijk een onderhoudsmelding weer te geven na een ingesteld aantal bewegingen.
Om het aantal bewegingen in te stellen en te activeren, gaat u als volgt te werk: Druk op de PG toets, het display geeft OFF weer, wat betekent dat de functie is uitgeschakeld (standaardwaarde). Met de + en - toetsen kan nu een waarde worden gekozen. (van OFF tot 100). Deze waarde moet u met 100 vermenigvuldigen om het aantal bewegingen te krijgen (bijv. 50 betekend 5000 bewegingen).
Druk op OK om de functie te activeren. Het display geeft nu de boodschap PROG weer.
Het onderhoudsverzoek wordt aan de gebruiker getoond door het knipperen van het servicelicht tijdens het openen en sluiten

RESET (RES)

Reseten van de motorsturing. **WAARSCHUWING:** Zet alle waarden terug naar de standaardinstellingen.
De PG toets voor de eerste maal indrukken zorgt voor het knipperen van de letters RES, een tweede keer indrukken reset alle waarden van de motorsturing. LET OP, de zenders en het toegangswachtwoord worden niet gewist.
Alle logica en parameters worden teruggezet op hun standaard waarde, daarom is het noodzakelijk de autoset procedure te herhalen.

AUTOSET (AUTO)

Deze functie wordt gebruikt om de optimale automatische gebruikinstellingen te selecteren, aan het eind van de procedure worden de parameters voor vertraging en werkingstijd ingesteld.
Om AUTOSET uit te voeren gaat u als volgt te werk:
1. Verzeker u ervan dat er geen obstakels in de bewegingsruimte staan. Indien nodig kunt u ervoor zorgen dat de doorgang afgesloten is voor passerende dieren, mensen of voertuigen. Tijdens autoset is de anti-crash functie niet actief.
2. Selecteer de AUTO functie en druk op OK.
3. Selecteer met + en - het submenu, NOLS, LSW of ENC, afhankelijk van de aanwezigheid van een eindschakelaar en/of Encoder.
NOLS: als u een motor zonder eindschakelaar en Encoder heeft
LSW: als de motor is voorzien van een eindschakelaar, maar zonder Encoder
ENC: als de motor is voorzien van Encoder, maar zonder eindschakelaar
4. Na het selecteren drukt u op OK om de AUTOSET te starten.
De motorsturing voert een aantal bewegingen uit voor het aanleren van de poortbreedte en voor het configureren van de parameters. Eerst worden beide vleugels in geopende stand gebracht, daarna, nadat de poort een aantal keren open en dicht is gegaan op verschillende snelheden en met 1 of 2 vleugels, zal de motorsturing OK weergeven op het display. Als de werking geen positief resultaat heeft verschijnt het bericht ERR op het display. Herhaal deze procedure nadat u de bekabeling heeft nagekeken en als er geen obstakels meer zijn. Als parameters TM1 en TM2 of de snelheid zijn veranderd, herhaalt u de autoset procedure. Tijdens de bewegingen verschijnen er een aantal afkortingen op het display: OPM1/OPM2 tijdens het openen van motor 1 of 2 en CLM1/CLM2 tijdens het sluiten van motor 1 of 2.

SPECIALE FUNCTIES vervolg

WACHTWOORD (CODE)

Hiermee kunt u een wachtwoord instellen voor het geven van toegang tot de motorsturing.

Een code met 4 nummers en cijfers kan worden ingevoerd, met gebruik van nummer 0 t/m 9 en de letters A t/m F.

De standaard waarde is 0000 (4 nullen) en zorgt voor toegang zonder wachtwoord.

Tijdens het intypen van de code, kan deze bewerking op ieder moment afgebroken worden door tegelijk te drukken op de + en - knop. Zodra het wachtwoord is ingetypt is het mogelijk om handelingen te doen, aanpassingen of testen van functies, in de motorsturing gedurende 10 minuten.

Zodra u de 0000 code vervangt door een andere code is de bescherming van de motorsturing ingeschakeld en voorkomt u de toegang tot ieder ander menu.

Als er een wachtwoord moet worden ingesteld gaat u als volgt te werk:

- selecteer het CODE menu en druk op OK
- de code 0000 wordt getoont, ook wanneer er al eerder een code was ingevoerd
- de waarde van de knipperende karakters kan worden gewijzigd met de + en - knop
- druk op OK voor het bevestigen van dit karakter, daarna bevestigd u de volgende
- na het intypen van de 4 karakters verschijnt het bericht CONF
- na een paar seconden verschijnt opnieuw de code 0000
- de door u opgeslagen code moet opnieuw worden bevestigd om toevallig verkeerd intypen te voorkomen

Als de code overeenkomt met de vorige, verschijnt het bericht OK.

De motorsturing sluit automatisch de programmering af. Om opnieuw toegang te krijgen tot het menu, moet het opgeslagen wachtwoord worden ingevoerd.

BELANGRIJK: Noteer het wachtwoord en bewaar deze op een veilige plaats voor toekomstige onderhoudswerkzaamheden.

Om een wachtwoord van een beveiligde motorsturing te verwijderen, gaat u naar de programmeringsmodus met het wachtwoord en reset u de code naar het standaard 0000 wachtwoord.

Wanneer u het wachtwoord kwijt bent kunt u contact opnemen met Portacon voor het geheel resetten van de motorsturing.

INSTELLEN POORTSNELHEID

De duur van de beweging op normale snelheid en daardoor de duur van de vertraging kan worden ingesteld door de parameters TM1 en TM2.

Als de motor is voorzien van een Encoder:

- Voer een AUTASET procedure uit voor het zelfleren van de waarden
- Stel de parameters TM1 en TM2 in, houdt er rekening mee dat ze de procentuele waarde van de slag bij normale snelheid weergeven.
- Stel de andere parameters in voor snelheid en kracht in overeenstemming met het type installatie en de geldende regels.

Als de motor niet is voorzien van een Encoder:

- Voer een AUTOTEST procedure uit voor het zelfleren van de waarden en check de duur van het openen en sluiten.
- Stel de waarde in die weergegeven wordt op parameter TM1/TM2, trek hier de gewenste vertragingstijd vanaf (bijv. totale opening duurt 25 sec en 5 sec. vertraging is vereist, stel TM1/TM2 in op 20 sec.)
- Stel de andere parameters voor snelheid en kracht in, in overeenstemming met het type van de installatie en de geldende regels.

AANLEREN HANDZENDERS

Als er al een handzender is opgeslagen in de ontvanger, kunnen er meerdere handzenders worden aangeleerd (zonder toegang tot de motorsturing)

BELANGRIJK: Deze handeling moet worden uitgevoerd in de openingsfase, tijdens de TCA tijd.

Ga als volgt te werk:

1. Druk op een toets van de handzender die al opgeslagen is in het geheugen
2. Druk binnen 5 seconden op de toets van de al opgeslagen zender die overeenkomt met het kanaal waarop de nieuwe zender aangeleerd moet worden.

Het lampje begint te knipperen.

3. Druk binnen 10 seconden op de juiste toets van de nieuwe zender
4. Druk binnen 5 seconden op de toets van de nieuwe zender om deze aan te leren op het kanaal geselecteerd bij stap 2.

Het knipperlampje gaat uit.

5. De ontvanger slaat de nieuwe handzender op en verlaat de programmeermodus onmiddellijk.

ZEKERINGEN

F1: Veiligheidszekering voeding accessoires

F2: Algemene zekering

NOODACCU

Een optioneel accessoire is verkrijgbaar voor voeding van de motorsturing tijdens stroomuitval.

Deze kit bestaat uit een acculader en twee 12V oplaadbare batterijen, bevestigingsklemmen, schroeven en bekabeling.

Voor meer informatie, zie de instructies bij het accessoire.

ALGEMEEN

DIAGNOSES

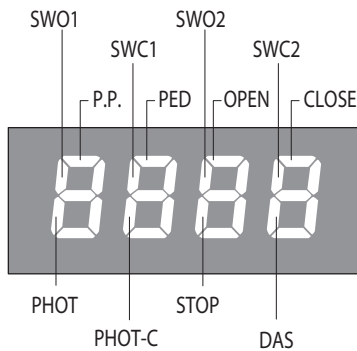
Een segment van het display is gekoppeld aan iedere ingang.

In het geval van fouten schakelt deze volgens het volgende schema.

NC ingangen worden weergegeven door de verticale segmenten.

NO ingangen worden weergegeven door de horizontale segmenten.

De motorsturing ziet het bericht AMP1 of AMP2 in het geval van tussenkomst van de anti-crash functie.



FOUTMELDINGEN

Sommige berichten die worden weergegeven op het display worden hieronder weergegeven:

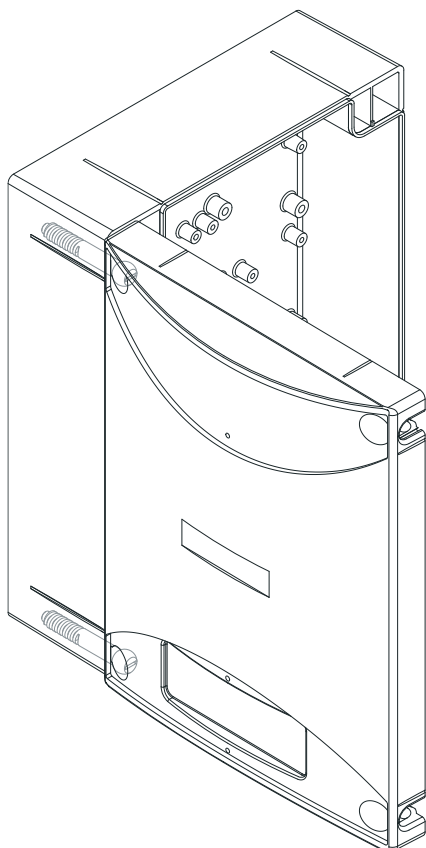
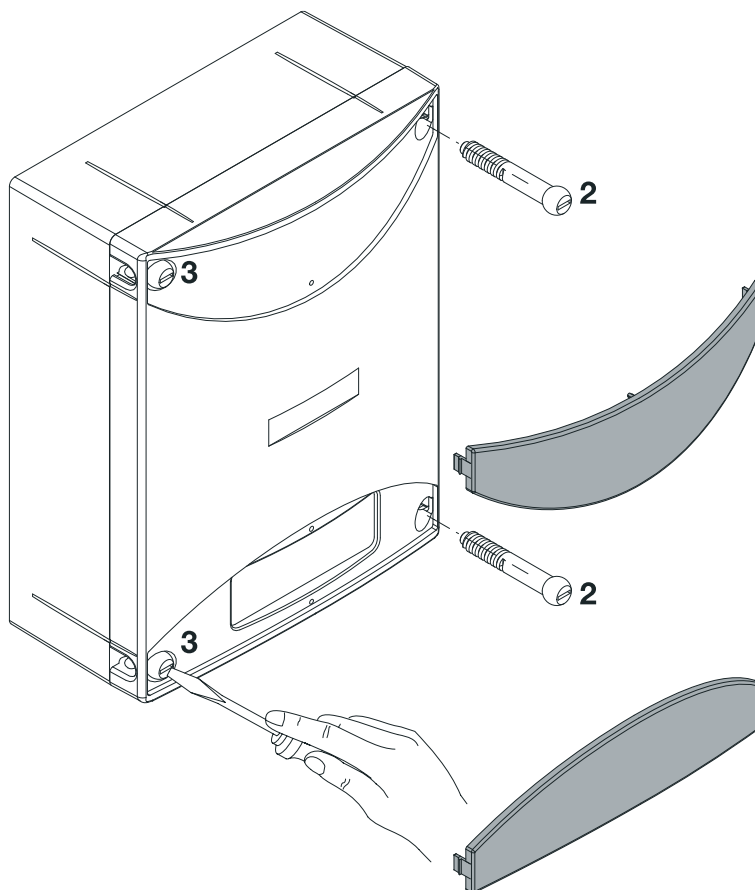
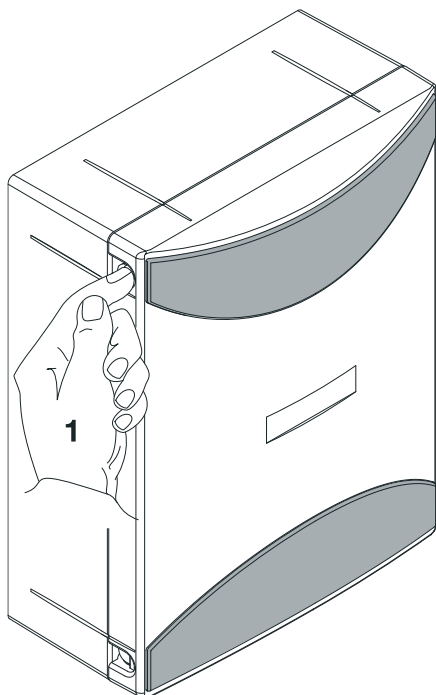
Amp1	Obstakelfout motor 1 / anti-crash	Check de aanwezigheid van obstakels bij de vleugel met motor 1
Amp2	Obstakelfout motor 2 / anti-crash	Check de aanwezigheid van obstakels bij de vleugel met motor 12
ENC1	Fout, Encoder 1 / detectie obstakel	Check de verbinding van de Encoder van motor 1 naar de motorsturing, dat er geen obstakels aanwezig zijn in het bereik van de poortvleugel en dat de Encoder goed werkt.
ENC2	Fout, Encoder 2 / detectie obstakel	Check de verbinding van de Encoder van motor 2 naar de motorsturing, dat er geen obstakels aanwezig zijn in het bereik van de poortvleugel en dat de Encoder goed werkt.
Err1	Motor 1 circuitcontrole fout	Controleer de aansluitingen van motor 1
Err2	Motor 2 circuitcontrole fout	Controleer de aansluitingen van motor 2
Err3	Fout in het stroomcircuit	Vraag technische ondersteuning en vervang eventueel de motorsturing.
Err4	PHOTA fotocelcontrole fout	Controleer de verbindingen, PHOT A fotocel uitlijning of aanwezigheid van obstakels.
Err5	PHOTC fotocelcontrole fout	Controleer de verbindingen, PHOT C fotocel uitlijning of aanwezigheid van obstakels.
Err6	Fout veiligheidslijst (tijdens autoset)	In de autoset fase is de veiligheidslijst geactiveerd.
Err7	Fout actieve stop (tijdens autoset)	In de autoset fase is de STOP ingang geactiveerd.
Err8	Fout actieve ingang (tijdens autoset)	In de autoset fase is een PP/Open/Close ingang geactiveerd.
thrm	Thermische motorbescherming	Wacht tot de motor is afgekoeld, als er geen reset volgt kan vervangen van de motor noodzakelijk zijn.

AFVALVERWIJDERING

Als het product moet worden gedemonteerd, moet het worden afgevoerd volgens de geldende voorschriften met betrekking tot het scheiden van afval en het hergebruik van componenten (metalen, kunststoffen, bekabeling, enz.)

Het is raadzaam om hiervoor uw leverancier of een gespecialiseerd bedrijf te raadplegen.

BEHUIZING STURING



OPENEN BEHUIZING

1. Druk op de lipjes aan de zijkanten van de behuizing om de afdekplaten los te maken die de schroeven afdekken.
2. Verwijder de twee schroeven aan de kant die open gemaakt moet worden.
3. Draai de twee andere schroeven wat lossere, zodat deze kunnen functioneren als scharnieren, zonder deze te verwijderen. De behuizing kan nu geopend worden.

Argonstraat 5 - 7463 PD RIJSSEN
tel: 0548-542590 - fax: 0548-544425

www.portacon.nl
info@portacon.nl

 **PORTACON**
TOEGANGSAUTOMATISERING