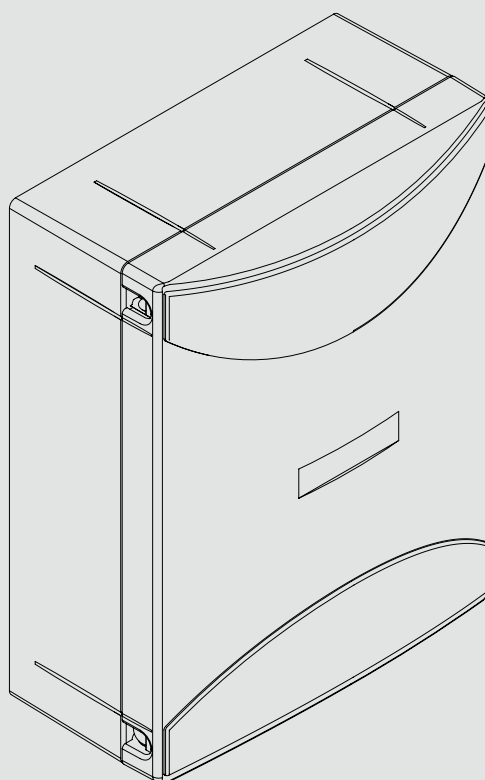
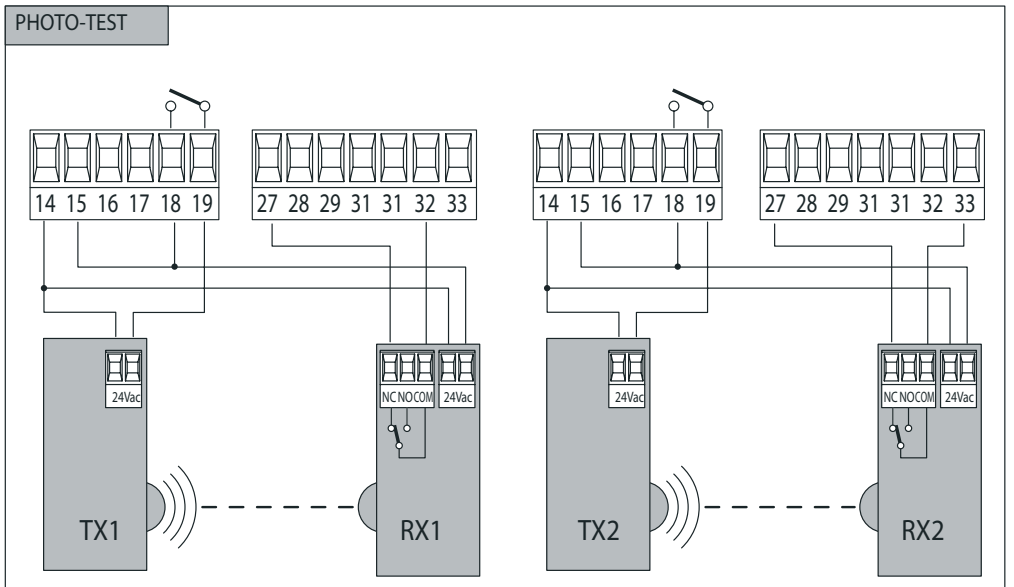
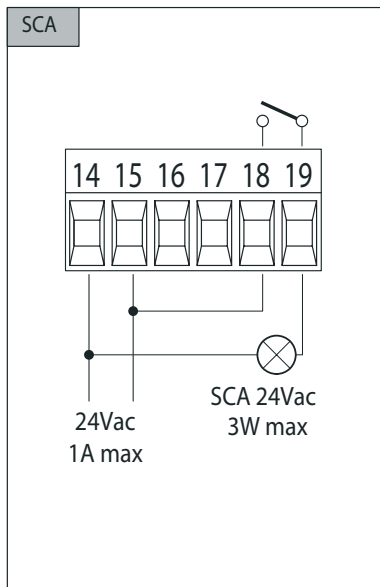
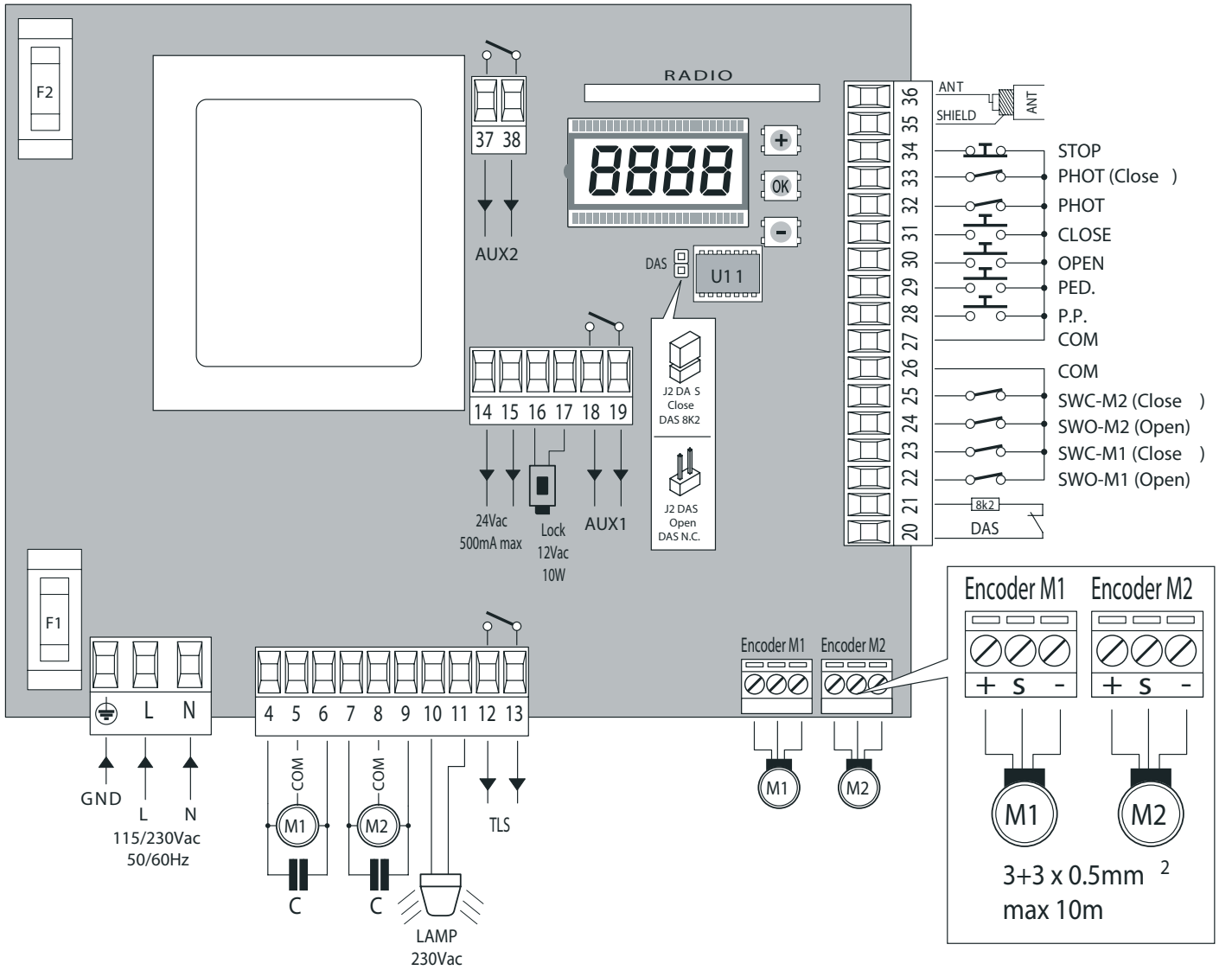


BRAINY

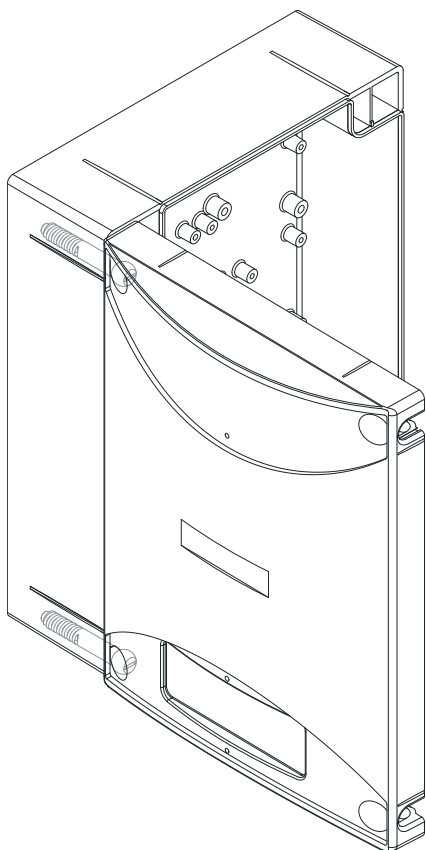
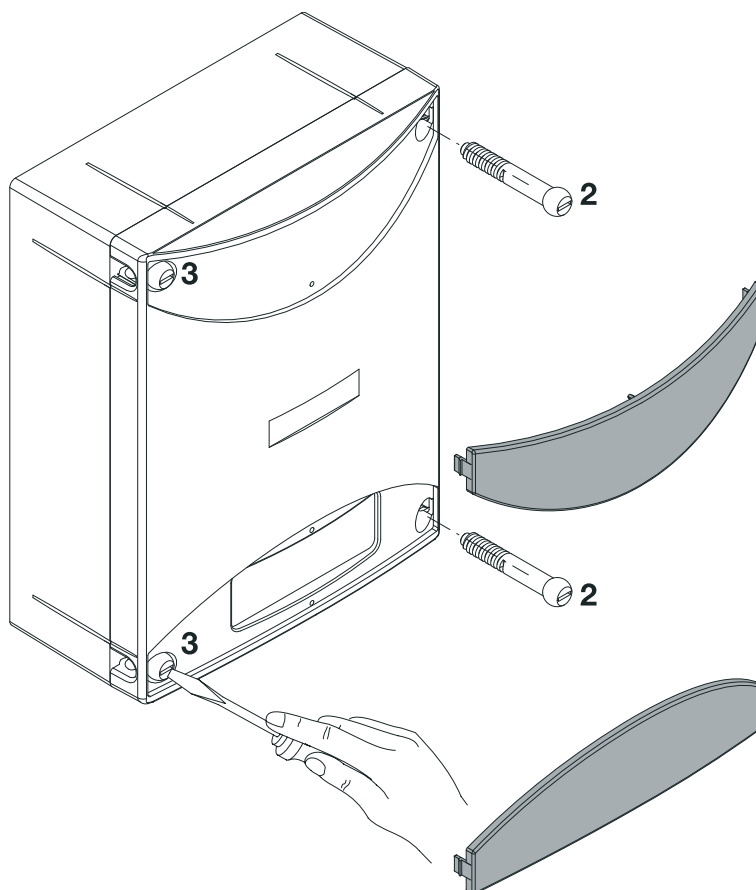
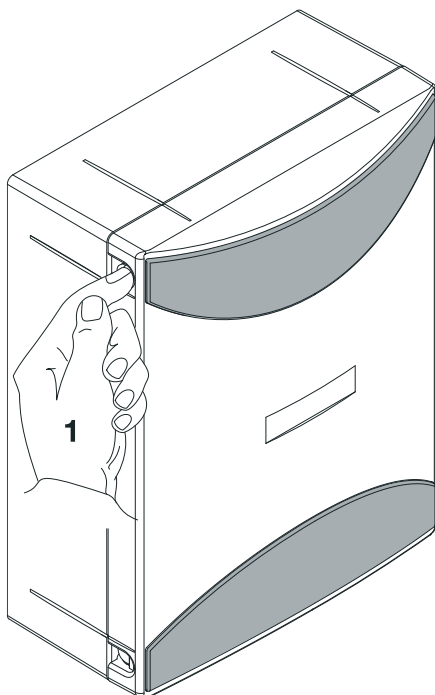


BENINCA[®]
TECHNOLOGY TO OPEN

Fig. 1 BRAINY



Code _____



OPENEN BEHUIZING

1. Druk op de lipjes aan de zijkanten van de behuizing om de afdekplaten los te maken die de schroeven afdekken.
2. Verwijder de twee schroeven aan de kant die open gemaakt moet worden.
3. Draai de twee andere schroeven wat losser, zodat deze kunnen functioneren als scharnieren, zonder deze te verwijderen. De behuizing kan nu geopend worden.

CE CONFORMITEITSVERKLARING

Fabrikant: Automatismi Benincà SpA.
Adres: Via Capitello, 45 - 36066 Sandrigo (VI) - Italia

Verklaart hierbij dat motorsturing BRAINY .
voldoet aan de volgende regelgevingen en bepalingen:
EMC richtlijnen: 89/336/CCE, 93/68/CEE
Lage spanning richtlijnen: 73/23/CEE, 93/68/CEE

Benincà Luigi, Legal responsible.
Sandrigo, 12/12/2010.



WAARSCHUWINGEN

Deze handleiding is speciaal geschreven voor het gebruik door deskundige monteurs.
In principe is de informatie in deze handleiding niet van belang voor de eindgebruiker.
Bewaar deze handleiding voor eventueel toekomstig gebruik.
De monteur moet alle informatie aan de eindgebruiker verstrekken wat betreft de stap voor stap functie, de handleiding en de noodontgrendeling van de poort en de handleiding afgeven bij de eindgebruiker.



Een meerpolige schakelaar/sectieschakelaar met een openingscontact die gelijk is aan of hoger dan 3 mm, moet worden geplaatst op het voedingsnetwerk.

Controleer of het systeem is voorzien van een differentiële schakelaar en een hoogspanningsbeveiliging.
Op grond van bepaalde veiligheidsvoorschriften die van kracht zijn vereisen sommige installaties dat de aansluitingen geaard worden.

De elektrische installatie en het besturingssysteem moeten voldoen aan de geldende voorschriften.

De kabels met verschillende voltages moeten gescheiden zijn, of ze moeten voldoende geïsoleerd worden met extra isolatie van minimaal 1 mm.

De kabels moeten worden beveiligd met een extra bevestiging in de buurt van de klem.

Tijdens installatie, onderhoud en reparatie moet vooraf de stroom worden afgesloten, voordat de toegang naar de elektrische onderdelen wordt geopend.

Check alle verbindingen opnieuw voordat u de stroom weer inschakelt.

De ongebruikte NC ingangen moeten overbrugd worden.

Beschrijvingen en tekeningen in deze handleiding zijn niet bindend. Bij onveranderde essentiële kenmerken van het product behoudt de fabrikant het recht om een product aan te passen in technisch, ontwerp of commercieel oogpunt, zonder deze handleiding te updaten.

TECHNISCHE GEGEVENS

Voedingsspanning	230 VAC 50/60 Hz (115VAC 50/60 Hz for BRAINY 115)
Uitgang, motor	1/2 motor, 230Vac (1/2 motors 115 Vac for BRAINY 115)
Motor maximaal vermogen	600W + 600W
Uitgang, voeding accessoires	24VAC 1A max.
Beschermingsgraad	IP54
Bedrijfstemperatuur	-20°C / +60°C
Radio ontvanger	433,92 MHz, ingebouwd en configureerbaar
Aantal codes die opgeslagen kunnen worden	64

BRAINY MOTORSTURING

Klemnr.	Functie	Beschrijving
1-2-3	Voeding	Ingang 230 Vac, 50Hz (1-GND/2-Phase/3-Neutral)
4-5-6	Motor 1	Aansluiting motor 1: (4-start/5-Com/6-start)
7-8-9	Motor 2	Aansluiting motor 2: (7-start/8-Com/9-start)
10-11	Flitslicht	Aansluiting LAMP 230Vac, 40W max.
12-13	TLS	Aansluiting NO voor accessoires (signalering, timer, etc.) Activeringstijd kan ingesteld worden via parameter TLS.
14-15	24 Vac	Uitgang voeding accessoires 24 Vac, 1A maximaal
16-17	Slot 12 Vac	Aansluiting voor elektrisch slot 12 Vac, 10W (16:0V, 17:+12V)
18-19	SCA	NO potentiaalvrij contact voor waarschuwingslicht bij openen poort of fotoceltest
20-21	EDGE	Ingang voor veiligheidslijst Bij brug DAS gesloten = NC contact, bij DAS open = 8.2 K resistieve ingang. Bij activering tijdens de opening zal de beweging stoppen, bij activering gedurende de sluiting zal de beweging stoppen en zal deze onmiddellijk gedurende 3 sec. omkeren.
22	SWO-M1	Ingang eindstop OPEN motor 1, NC contact
23	SWC-M1	Ingang eindstop SLUITEN motor 1, NC contact
24	SWO-M2	Ingang eindstop OPEN motor 2, NC contact
25	SWC-M2	Ingang eindstop SLUITEN motor 2, NC contact
26-27	COM	Gemeenschappelijke COM uitgang voor alle eindstoppen en ingangssignalen
28	PP (Step-by-Step)	Ingang stapsgewijze functie, impuls, NO contact
29	PED	Ingang voetgangersfunctie NO contact
30	OPEN	Ingang OPEN commando, bruikbaar voor klok functie, NO contact
31	CLOSE	Ingang SLUIT commando, NO contact
32	PHOT	Ingang fotocellen actief tijdens opening en sluiten, NC contact
33	PHOT CLOSE	Ingang fotocellen enkel actief bij sluiten, NC contact
34	STOP	Ingang STOP veiligheidsknop, NC contact
35-36	Antenne	Antenne aansluiting voor insteekontvanger 35=mantel / 36= kern
37-38	AUX2	Tweede uitgang van de insteekontvanger Potentiaalvrij NO contact
J3	Radio	Voet voor insteekontvanger

PROGRAMMERING

OPMERKINGEN

Veiligheidslijsten dienen aangesloten te worden op de daarvoor speciale klemmen 20/21.

Er kunnen 2 types veiligheidslijsten worden gebruikt:

Indien men veiligheidslijsten gebruikt van het resistieve type 8.2K, sluit dan de jumper DAS.

Indien men veiligheidslijsten gebruikt met een zuiver NC contact, open dan de jumper DAS.

Als er geen veiligheidslijsten worden gebruikt overbrugd u de klemmen 20 en 21 en opent u de jumper DAS.

TER CONTROLE

1. Verwijder de voeding
2. Verplaats de poortvleugels handmatig naar ongeveer halverwege en vergrendel ze
3. Sluit de voeding weer aan
4. Geef een stap voor stap signaal door een druk op de knop of met de handzender
5. De poortvleugels moeten nu beweging in de openingsrichting.

Wanneer dit niet het geval is moet u de bekabeling van de motoren omdraaien (4-6 voor motor M1 en 7-9 voor motor M2) en de bijbehorende ingangen van de eindschakelaars (22-23 voor motor M1 en 24-25 voor motor M2).

PROGRAMMERING

Alle programmeringen worden uitgevoerd via het LCD scherm, deze zijn eenvoudig in te stellen via een programmeringsmenu zoals hieronder beschreven.

Een menu met parameters wordt gebruikt om alle instellingen en tijden te registreren (Par). Deze kunt u vergelijken met de trimmers van traditionele besturingen.

Een logica menu wordt gebruikt om de gewenste uitvoeringen te activeren (Log). Dit kunt u vergelijken met de Dip-switch instellingen van traditionele besturingen.

Andere speciale functies, parameters en logica menu's kunnen variëren afhankelijk van het type motorsturing of software.

TOEGANG TOT DE PROGRAMMERING

1. Druk op de knop PG, het display gaat direct naar het eerste menu PAr parameter.
2. Met de + of - knop kan men eventueel een ander menu kiezen.
3. Druk op PG om de eerste functie van het gekozen menu weer te geven.
4. Met de + of - knop kan met eventueel van de gekozen functie wijzigen.
5. Druk op de PG knop om de waarde van de gekozen functie weer te geven.
6. Met de + of - knop kan met eventueel de ingestelde waarde wijzigen.
7. Druk op de PG knop, het display geeft PrG weer om te bevestigen dat de programmering gebeurt is.

OPMERKINGEN

Een druk op de knop - met het display uitgeschakeld betekend een puls van de PP functie.

Gelijktijdig op + en - drukken vanuit een afgebeelde functie geeft u toegang tot het vorige menu, zonder de ingestelde waarde te wijzigen.

Men kan de + of - knop ingedrukt houden om de waarde van een functie versneld te verhogen of verlagen.

Nadat het display 60 seconden niet gebruikt is zal deze uit de programmering gaan en uitschakelen.

PARAMETER EN LOGIC MENU EN SPECIALE FUNCTIES

Onderstaande tabellen beschrijven de individuele functies die mogelijk zijn in de motorsturing.

PARAMETER MENU

Onderstaande tabellen beschrijven de individuele functies die mogelijk zijn in de motorsturing.

MENU	FUNCTIE	WAARDEN Min-Max.(Standaard)
TCA	Automatische sluitingstijd. Alleen actief als TCA = ON in het logic menu. Na het verstrijken van de ingestelde tijd zal de poort openen/sluiten.	1-240-(40s)
TM1	Werkingsstijd motor 1. Regelt de maximale duur van het openen/sluiten van motor 1. Dit moet 4 sec. langer zijn dan de maximale benodigde tijd.	5-180-(24s)
TM2	Werkingsstijd motor 2. Regelt de maximale duur van het openen/sluiten van motor 1. Dit moet 4 sec. langer zijn dan de maximale benodigde tijd.	5-180-(24s)
TPED	Instelbare tijd voor gedeeltelijke opening (voetganger) wordt ingesteld voor motor 1. ENC = ON: de waarde is de opening in procenten van de totaal opgeslagen slag bij de zelflerende programmering. ENC = OFF: de waarde is de opening in procenten van de ingestelde tijd bij parameter TM1	1-99-(50%)
PMO1	De kracht van motor 1 tijdens het OPENEN wordt hiermee aangepast.	1-99-(40%)
PMC1	De kracht van motor 1 tijdens het SLUITEN wordt hiermee aangepast.	1-99-(40%)
PMO2	De kracht van motor 2 tijdens het OPENEN wordt hiermee aangepast.	1-99-(40%)
PMC2	De kracht van motor 2 tijdens het SLUITEN wordt hiermee aangepast.	1-99-(40%)
TDMO	Motor 2 vertraging bij openen. Regelt de vertragingstijd van motor 2 ten opzichte van motor 1.	0-15-(2s)
TDMC	Motor 1 vertraging bij openen. Regelt de vertragingstijd van motor 1 ten opzichte van motor 2.	0-40-(3s)
TLS	TLS contact activeringstijd. Bij iedere beweging sluit het contact voor de ingestelde tijd.	1-240-(60s)
TLOC	Elektrisch slot activeringstijd. Wanneer dit niet van toepassing is kiest u waarde 0.	0-5-(3s)
TSM1	Motor 1 vertragingstijd. Regelt de duur van de vertragingfase van motor 1 bij openen en sluiten. Deze waarde wordt berekend als een percentage van de gehele werkingstijd van motor 1. 0 = vertragingstijd uitgeschakeld	0-99-(0%)
TSM2	Motor 2 vertragingstijd. Regelt de duur van de vertragingfase van motor 1 bij openen en sluiten. Deze waarde wordt berekend als een percentage van de gehele werkingstijd van motor 2. 0 = vertragingstijd uitgeschakeld	0-99-(0%)
PSO1	De kracht van motor 1 tijdens vertraging bij het OPENEN wordt hiermee aangepast.	1-99-(70%)
PSC1	De kracht van motor 1 tijdens vertraging bij het SLUITEN wordt hiermee aangepast.	1-99-(70%)
PSO2	De kracht van motor 2 tijdens vertraging bij het OPENEN wordt hiermee aangepast.	1-99-(70%)
PSC2	De kracht van motor 2 tijdens vertraging bij het SLUITEN wordt hiermee aangepast.	1-99-(70%)
SEAU	Interventiedrempel van de encoder tijdens openen/sluiten bij normale snelheid. 0 = OFF, 1 = minimale gevoeligheid, 99 = maximale gevoeligheid	0-99-(0%)
SEAR	Interventiedrempel van de encoder tijdens de vertraging 0 = OFF, 1 = minimale gevoeligheid, 99 = maximale gevoeligheid	0-99-(0%)
WAARSCHUWING: ONJUISTE INSTELLING VAN DEZE PARAMETERS KAN GEVAAR OPLEVEREN. HOUDT REKENING MET DE GELDENDE NORMEN		

PARAMETERS

LOGIC MENU

MENU	FUNCTIE	WAARDEN Min-Max.(Standaard)
TCA	Automatische sluitingstijd OFF : Automatisch sluiten niet actief ON : Automatisch sluiten geactiveerd	(ON)
IBL	Appartementsfunctie, gemeenschappelijk gebruik OFF : Appartementsfunctie niet actief ON : Appartementsfunctie geactiveerd Een impuls via PP heeft geen invloed tijdens de opening bij ON	(OFF)
IBCA	De pulsblokkering is ingeschakeld of uitgeschakeld ON : Functie ingeschakeld. Een stapsgewijze puls of de puls van de zender heeft geen effect tijdens de TCA tijd. OFF : functie uitgeschakeld	(OFF)
SCL	Voortijdig sluiten na passeren fotocel. Bij opening zal na passeren (na 3 sec.) de poort onmiddellijk sluiten. OFF : Functie niet actief ON : Functie geactiveerd	(OFF)
SLD	Vertragingsfunctie OFF : Vertragingsfunctie niet actief ON : Vertragingsfunctie geactiveerd	(OFF)
PP	Selecteert de bedrijfsmodus van de stap voor stap knop en van de zender ON : werking OPEN > SLUITEN > OPEN OFF: werking OPEN > STOP > SLUITEN > STOP >	(OFF)
PRE	Flitslicht aan voordat de poort gaat bewegen OFF: Flitslichtfunctie niet actief ON: Flitslichtfunctie geactiveerd	(OFF)
HAM	Deze functie laat de poort eerst 2 sec. de verkeerde kant op draaien, dit is onder andere voor het ontgrendelen van een grondslot ON: Functie ingeschakeld OFF: Functie uitgeschakeld	(OFF)
BLC	Blokkeerfunctie, vooral aan te raden bij het gebruik van hydraulische motoren Tijdens gesloten toestand zullen de motoren iedere 2 uur gedurende 3 seconden een sluitcommando krijgen om de poort te blijven vergrendelen ON: Blokkeerfunctie geactiveerd OFF: Blokkeerfunctie niet actief	(OFF)
SPN	Power startfunctie. Tijdens het starten van iedere beweging gebruikt de motor 100% van zijn kracht en gaat daarna over op de ingestelde waarde OFF: Power startfunctie niet actief ON: Power startfunctie geactiveerd	(ON)
LTCA	Knipperen flitslicht OFF: Tijdens de wachttijd TCA zal de lamp niet actief zijn ON: Tijdens de wachttijd TCA zal de lamp actief zijn	(OFF)
CLOC	Klokfunctie Contact gesloten = poort opene, contact open = normale werking OFF: OPEN ingang via OPEN commando (impuls) ON: OPEN ingang via kloksturing (blijvende impuls)	(OFF)
HTR	Dodemansfunctie Commando's dienen continu geactiveerd te worden gedurende de hele beweging ON: Dodemansfunctie actief OFF: Dodemansfunctie niet geactiveerd	(OFF)
NOT	Activeert of deactiveert de berekening van de tijd bij gedeeltelijke opening Let op, bij activering werkt de melder poort open niet goed (geen aanduiding poort open) OFF: activeert ON: deactiveert	(ON)

LOGIC

LOGIC MENU (vervolg)

MENU	FUNCTIE	WAARDEN Min-Max.(Standaard)
LOGIC	1MOT Selecteren 1 of 2 motoren in gebruik ON: Slechts 1 motor (motor 1) actief, functie wordt gebruikt in de volgende gevallen: - Voor 1 motor om op M1 4-5-6 aan te sluiten - Voor 2 gesynchroniseerde motoren (bv. overhead deur) om op M1 4-5-6 en op M2 7-8-9 aan te sluiten. U moet de parameters die verbonden zijn met motor 1 instellen, de eindschakelaar ingangen M2 zijn niet geactiveerd. OFF: Beide motoren werken	(OFF)
	ENC Encoder is ingeschakeld of uitgeschakeld. Zie paragraaf "Soorten installaties". ON: Encoder ingeschakeld - De anti-crash sensor is geactiveerd OFF: Encoder uitgeschakeld - De anti-crash sensor is niet actief	(ON)
	CVAR Ontvanger geschikt voor programmeerbare code zenders ingeschakeld of uitgeschakeld ON: Radio ontvanger alleen ingeschakeld voor rolling-code zenders OFF: Ontvanger ingeschakeld voor rolling-code en programmeerbare code zenders (zelflerend en Dipswitch)	(OFF)
	MLOC Selecteren van het type elektrisch slot wat gebruikt wordt ON: Magnetisch elektrisch slot, normale voeding 12Vdc Voor elke openende beweging is de stroomtoevoer onderbroken zolang als ingesteld bij parameter TLOC OFF: Elektrisch slot met klink, normaal gesproken niet gevoed Voor elke openende beweging is er stroomtoevoer op 12Vdc zolang als ingesteld bij parameter TLOC	(OFF)
	TRK Checkt de eigenschap van de TRIAC of deze is in- of uitgeschakeld ON: Check geactiveerd, als TRIAC defect is start de motor niet OFF: de TRIAC wordt niet gecontroleerd	(OFF)
	TST1 Test van de fotocellen op de PHOT O ingang in- of uitgeschakeld ON: Test is ingeschakeld. Als de test negatief is wordt de poort niet in beweging gezet. Zie Fig.1 PHOTO TEST OFF: Test is uitgeschakeld	(OFF)
	TST2 Test van de fotocellen op de PHOT C ingang in- of uitgeschakeld ON: Test is ingeschakeld. Als de test negatief is wordt de poort niet in beweging gezet. Zie Fig.1 PHOTO TEST OFF: Test is uitgeschakeld	(OFF)
	2CH ON: AUX2 uitgang, ingesteld als flitslicht bij openen poort. Zie SCA in de figuur. Flitslicht gaat aan bij het openen van de poort, knippert snel tijdens het sluiten, knippert langzaam tijdens het openen, schakelt uit zodra de poort gesloten is. OFF: AUX2 uitgang, ingesteld als tweede radiokanaal van de ingebouwde ontvanger	(OFF)
	BB Krachtfunctie in de afsluitende fase Met de SLD lociga alleen ON ON: het sluiten gebeurt op normale snelheid tijdens de laatste seconden (vertraging is uitgeschakeld), op deze manier wordt het elektrisch slot beter vergrendeld OFF: deze functie is uitgeschakeld	(OFF)
	HORM In- en uitschakelen van de automatisering in de dodemansfunctie ON: Als de veiligheidslijst tenminste 10 seconden wordt aangeraakt bij open of gesloten poort, zal de motorsturing automatisch omschakelen naar de dodemansfunctie. OFF: Deze functie is uitgeschakeld	(OFF)
REM De opslag van de radiozender codes is in- of uitgeschakeld (zie paragraaf "Aanleren handzenders") ON: codes worden opgeslagen OFF: codes worden niet opgeslagen	(ON)	

RADIO MENU EN SPECIALE FUNCTIES

MENU	FUNCTIE
RADIO	<p>PP</p> <p>Door het selecteren van deze functie zal de ontvanger wachten op een puls van de handzender die moet worden toegewezen aan de stap-voor-stap functie. Druk op de toets van de handzender, die moet worden toegewezen aan deze functie. Als de code geldig is, wordt deze opgeslagen in het geheugen en wordt het bericht OK weergegeven Als de code niet geldig is, wordt er een ERR bericht weergegeven</p>
	<p>2Ch</p> <p>Door het selecteren van deze functie zal de ontvanger wachten op een puls van de handzender die moet worden toegewezen aan het tweede kanaal van de radio ontvanger. Druk op de toets van de handzender, die moet worden toegewezen aan deze functie. Als de code geldig is, wordt deze opgeslagen in het geheugen en wordt het bericht OK weergegeven Als de code niet geldig is, wordt er een ERR bericht weergegeven</p>
	<p>ped</p> <p>Door het selecteren van deze functie zal de ontvanger wachten op een puls van de handzender die moet worden toegewezen aan de voetgangersfunctie (zie de TPED parameter). Druk op de toets van de handzender, die moet worden toegewezen aan deze functie. Als de code geldig is, wordt deze opgeslagen in het geheugen en wordt het bericht OK weergegeven Als de code niet geldig is, wordt er een ERR bericht weergegeven</p>
	<p>CLR</p> <p>Bij deze functie wacht de ontvanger op een puls van de handzender die moet worden gewist uit het geheugen. Als de code geldig is, wordt deze opgeslagen in het geheugen en wordt het bericht OK weergegeven Als de code niet geldig is, wordt er een ERR bericht weergegeven</p>
	<p>RTR</p> <p>Het geheugen van de ontvanger is volledig gewist. Er wordt gevraagd om een bevestigiging voordat deze handeling wordt uitgevoerd. Bij het selecteren van deze functie wacht de ontvanger op een puls van de GPM toets om deze handeling te bevestigen. Aan het eind van het wissen wordt het bericht OK weergegeven.</p>
<p>Opmerking: De zenders worden opgeslagen in een EPROM geheugen (Fig.11-U6), die kan worden verwijderd en verplaatst in een nieuwe motorsturing, wanneer dit nodig is.</p>	

MENU	FUNCTIE
AUTO	<p>De motorsturing voert een aantal handelingen uit voor het instellen van de slag van de poortvleugels. In eerste instantie worden beide vleugels gesloten, daarna, nadat één of beide vleugels een aantal openende en sluitende bewegingen heeft gemaakt op verschillende snelheid, wordt op het display OK weergegeven. Wanneer deze handelingen niet succesvol zijn zal het bericht ERR op het display verschijnen. Probeer het na controle van beide kabels en de aanwezigheid van obstakel opnieuw.</p>
RES	<p>RESETEN van de motorsturing. LET OP: de motorsturing zal terug gaan naar zijn standaard waarden. Wanneer u 1 maal op de PG knop duwt zullen de letters RES op het display gaan knipperen. Wanneer u nogmaals op de knop PG duwt wordt de motorsturing gereset.</p>
NMAN	<p>Geeft het aantal volledige bewegingen (open en sluiten) weer, uitgevoerd door de automatisering. Wanneer u 1 maal op de PG knop duwt verschijnen de eerste 4 cijfers in het display. Wanneer u nogmaals op de PG knop duwt verschijnen de laatste 4 cijfers. Voorbeeld: <PG> 0012 >>> <PG> 3456 maakt 123.456 bewegingen.</p>
CODE	<p>Het is mogelijk om een beveiligingscode in te voeren waarmee toegang verkregen kan worden tot de programmering van de motorsturing. Een vier-cijferige code kan worden ingevoerd waarin gebruik gemaakt wordt van de cijfers 0 tot 9 en de letters A-B-C-D-E-F. De standaard code is 0000 (vier nullen) en toont de afwezigheid van een beveiligingscode.</p> <p>Bij het invoeren van de code kan dit op elk moment worden geannuleerd door tegelijk op de toetsen + en - te drukken. Zodra het wachtwoord is ingevoerd, is er ca. 10 minuten toegang tot de motorsturing om aanpassingen te doen en bepaalde functies te testen. Door het vervangen van de standaard code door een andere code is de beveiliging van de motorsturing ingeschakeld waardoor u de toegang tot enig ander menu voorkomt.</p> <p>Als een beveiligingscode moet worden ingevoerd, gaat u als volgt te werk:</p> <ul style="list-style-type: none"> - selecteer de code en druk op OK - de code 0000 wordt getoont, ook wanneer er al eerder een beveiligingscode was ingevoerd - de waarde van het knipperende teken kan worden gewijzigd met de + en - toetsen - druk op OK om het knipperende teken te bevestigen, ga daarna verder met de volgende - na het invoeren van de 4 karakters verschijnt het bericht CONF op het display - na aan paar seconden verschijnt de code 0000 opnieuw - de oude beveiligingscode moet opnieuw worden bevestigd om een onbewuste wijziging te voorkomen <p>Als deze code overeenkomt met de oude code verschijnt het bericht OK. De motorsturing verlaat nu automatisch de programmering. Om opnieuw toegang te krijgen tot de menu's moet de nieuwe code worden ingevoerd.</p> <p>BELANGRIJK: Noteer de beveiligingscode en bewaar deze op een veilige plek voor toekomstig onderhoud of reparaties. Voor het verwijderen van de code uit een motorsturing is het voldoende om de code te reseten naar de standaardwaarde 0000. WANNEER U DE CODE BENT VERGETEN, neem dan contact op met uw leverancier voor het compleet reseten van de motorsturing.</p>

VERTRAGING

Met de logica ENC = OFF wordt de vertraging gegeven door de waarde van de TSM1/TSM2 parameter en de TM1/TM2 werkingstijd.

Als voorbeeld:

De werkingstijd van motor 1 is 20 seconden en TM1 = 24sec en TSM1 = 8 seconden, hierbij zal de motor 4 seconden afremmen (20-(24-8)).

Met de logica ENC = ON wordt de vertraging berekend als een percentage van de gehele opening.

ZEKERINGEN

F1: F6.3A (230Vac) / F10A (115Vac) - motor bescherming

F2: T315mA (230Vac) - T500mA (115Vac) - bescherming voor de primaire transformator

AANLEREN HANDZENDERS

Als er al een handzender is opgeslagen in de ontvanger, kunnen er meerdere handzenders worden aangeleerd (zonder toegang tot de motorsturing)

BELANGRIJK: Deze handeling moet worden uitgevoerd in de openingsfase, tijdens de TCA tijd.

Ga als volgt te werk:

1. Druk op een toets van de handzender die al opgeslagen is in het geheugen
2. Druk binnen 5 seconden op de toets van de al opgeslagen zender die overeenkomt met het kanaal waarop de nieuwe zender aangeleerd moet worden.

Het lampje begint te knipperen.

3. Druk binnen 10 seconden op de juiste toets van de nieuwe zender
4. Druk binnen 5 seconden op de toets van de nieuwe zender om deze aan te leren op het kanaal geselecteerd bij stap 2.

Het knipperlampje gaat uit.

5. De ontvanger slaat de nieuwe handzender op en verlaat de programmeermodus onmiddellijk.

SOORTEN INSTALLATIES

AUTOMATISERING MET ELEKTROMECHANISCHE EINDSCHAKELAARS EN ENCODER

In deze modus moeten de logica's NOT en ENC beide ingesteld worden op ON.

Start een zelflerende programmering, zoals aangegeven in het AUTO menu.

Bij het voltooiën van de zelflerende programmering wordt de waarde van alle klemmen en de TDMO/TDMC waarde ingesteld door de motorsturing. Als er een obstakel aanwezig is zal de encoder werken als een anti-crash sensor. Zijn gevoeligheid is aangepast door de SEAV en SEAR paramters.

AUTOMATISERING MET ELEKTROMECHANISCHE EINDSCHAKELAARS ZONDER ENCODER

In deze modus moet logica NOT ingesteld worden op ON en logica ENC op OFF.

Alle parameters moeten handmatig worden ingesteld.

In het bijzonder moet de waarde van TM1/TM2 een aantal seconden hoger ingesteld worden dan de daadwerkelijke werkingstijd.

AUTOMATISERING MET ELEKTROMECHANISCHE EINDSCHAKELAARS EN ENCODER

In deze modus moet logica NOT ingesteld worden op OFF en logica ENC op ON.

Start een zelflerende programmering, zoals aangegeven in het AUTO menu.

Bij het voltooiën van de zelflerende programmering wordt de waarde van alle klemmen en de TDMO/TDMC waarde ingesteld door de motorsturing.

In dit geval functioneert de encoder niet alleen als anti-crash sensor, maar ook als stop functie samen met de eindschakelaars.

AUTOMATISERING MET ELEKTROMECHANISCHE EINDSCHAKELAARS ZONDER ENCODER

In deze modus moeten de logica's NOT en ENC beide ingesteld worden op OFF.

Alle parameters moeten handmatig worden ingesteld.

In het bijzonder moet de waarde van TM1/TM2 een aantal seconden hoger ingesteld worden dan de daadwerkelijke werkingstijd.

FOUTMELDINGEN

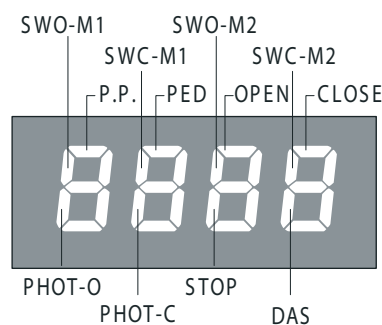
Een aantal berichten die worden weergegeven op het display in het geval van storingen zijn hieronder weergegeven:

ENC1	Fout motor 1 encoder	Check de verbinding naar de encoder van motor 1
ENC2	Fout motor 2 encoder	Check de verbinding naar de encoder van motor 2
AMP1	Fout motor 1 obstakel	Check de aanwezigheid van obstakels in het draaigebied van motor 1
AMP2	Fout motor 2 obstakel	Check de aanwezigheid van obstakels in het draaigebied van motor 2
ERR1	Check het circuit van motor 1	Check de verbindingen naar motor 1
ERR2	Check het circuit van motor 2	Check de verbindingen naar motor 2
ERR3	Check activeringsrelais	Vraag om technische ondersteuning
ERR4	Check fotocel PHOT A	Check de verbindingen, uitlijning PHOT A fotocel of obstakels
ERR5	Check fotocel PHOT C	Check de verbindingen, uitlijning PHOT A fotocel of obstakels
ERR6	Geactiveerde veiligheidslijst (tijdens de zelftest)	Tijdens de zelftest was de veiligheidslijst geactiveerd
ERR7	Geactiveerde stop (tijdens de zelftest)	Tijdens de zelftest was de STOP ingang geactiveerd
ERR8	Geactiveerde ingang (tijdens de zelftest)	Tijdens de zelftest was een Start/Voetganger/Open/Sluiten ingang geactiveerd

DIAGNOSE

In het geval van storingen, kan de status van alle ingangen (eindschakelaars, controle en veiligheid) worden weergegeven door te drukken op de + of - toets. Een segment van het display is gekoppeld aan elke ingang.

In het geval van storing schakelt deze volgens het volgende schema:



VERWIJDERING

Als het product moet worden gedemonteerd, moet het worden afgevoerd volgens de geldende voorschriften met betrekking tot het scheiden van afval en het hergebruik van componenten (metalen, kunststoffen, bekabeling, enz.)

Het is raadzaam om hiervoor uw leverancier of een gespecialiseerd bedrijf te raadplegen.

Argonstraat 5 - 7463 PD RIJSSEN
tel: 0548-542590 - fax: 0548-544425

www.portacon.nl
info@portacon.nl

 **PORTACON**
TOEGANGSAUTOMATISERING