

LINEAIRE DRAAIPOORTOPENER



Innovatief ontwerp van de overbrenging, alle beweegbare delen uitgevoerd in metaal (gepatenteerd)



Snelle en eenvoudige montage dankzij zijn taps toelopende vorm en geringe afmeting (slechts 8 cm breed)



Ontgrendelingsysteem aan de bovenzijde, snel en eenvoudig in gebruik



BOB21M BOB2124

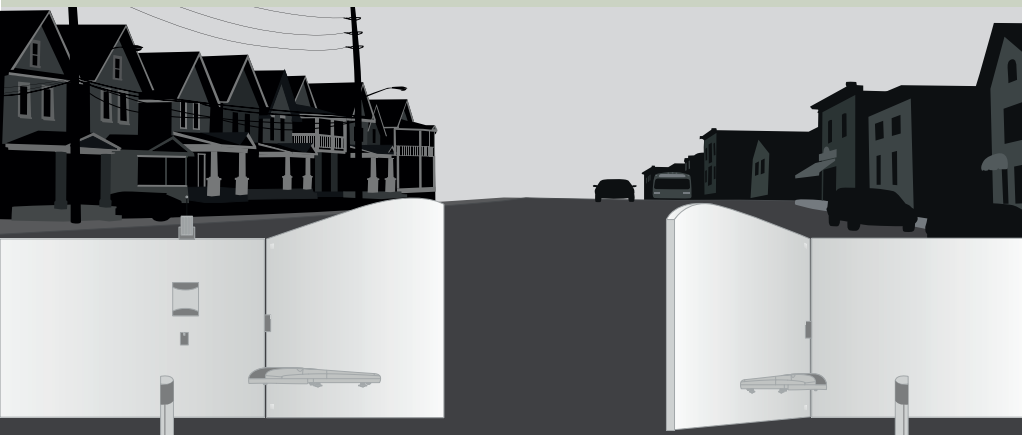
OPBOUW MONTAGE

230 Vac

- Zelfblokkerende elektromechanische motor, betrouwbaar en stil
- Innovatief design en robuuste mechanische onderdelen
- Eenvoudig en snel te monteren dankzij haar vormgeving en de twee mechanische stoppen, instelbaar voor openen en sluiten
- Robuuste en betrouwbare wormschroef voor een stille beweging en eenvoudige handbediening
- Anti-crash systeem verkrijgbaar bij de BOB21ME versie met encoder

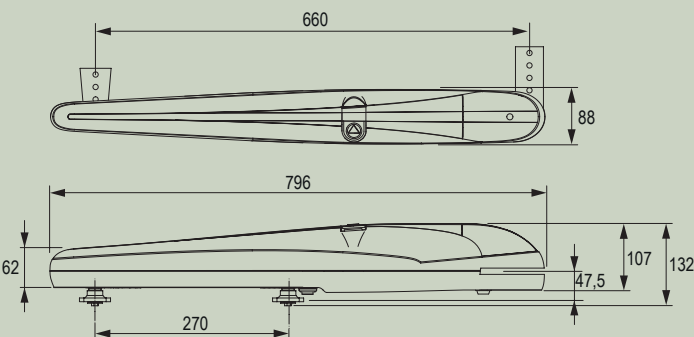
24 Vdc

- 24 Vdc zelfblokkerende elektromechanische motor voor intensief gebruik
- Anti-crash systeem met amperometrische sensor
- Batterij back-up systeem als optie
- Verkrijgbaar in BOB2124E versie met encoder



| TECHNISCHE GEGEVENS | BOB21M | BOB21ME | BOB2124 | BOB2124E |
|---------------------|-------------|-------------|-------------------|-------------------|
| Voeding | 230 Vac | 230 Vac | 230 Vac | 230 Vac |
| Motorvoeding | 230 Vac | 230 Vac | 24 Vdc | 24 Vdc |
| Max. verbruik | 1,5 A | 1,5 A | 5,5 A | 5,5 A |
| Kracht | 1800 N | 1800 N | 1800 N | 1800 N |
| Openingstijd | 18 sec | 18 sec | 9 sec | 9 sec |
| Gebruik | 30% | 30% | intensief gebruik | intensief gebruik |
| Standaard slag | 270 mm | 270 mm | 270 mm | 270 mm |
| Maximale slag | 325 mm | 325 mm | 325 mm | 325 mm |
| Beschermingsgraad | IP 44 | IP 44 | IP 44 | IP 44 |
| Encoder | Nee | Ja | Nee | Ja |
| Bedrijfstemperatuur | -20°C/+50°C | -20°C/+50°C | -20°C/+50°C | -20°C/+50°C |
| Gewicht | 8,2 kg | 8,2 kg | 8,2 kg | 8,2 kg |
| Aantal per pallet | 54 | 54 | 54 | 54 |

| B.SR | 9819310 BOB.CS | 9765040 BOB.SL | 9819004 HEADY | 9176217 BRAINY | 9176213 HEADY24 | 9176219 BRAINY24 | 9176224 NIMH.CB |
|--|---|---|---|---|--|--|---|
| | | | | | | | |
| Set bevestigingssteunen voor BOB21M/BOB2124 (staander/poort) | Slot met persoonlijke sleutel en behuizing voor BOB21M/BOB2124 ontgrendelingsmechanisme | Verlengstuk voor de BOB21M en BOB30M series | Eenvoudige motorsturing 230 Vac Ingebouwde ontvanger 433,92 Mhz Programmering van diverse logische functies via display | Uitgebreide motorsturing 230 Vac Ingebouwde ontvanger 433,92 Mhz Programmering van diverse logische functies via display Historie uitleesbaar Met standaard 8K2 ingang Standaard ingang voor encoder | Eenvoudige motorsturing 24 Vdc Ingebouwde ontvanger 433,92 Mhz Programmering van diverse logische functies via display | Uitgebreide motorsturing 24 Vdc Ingebouwde ontvanger 433,92 Mhz Programmering van diverse logische functies via display Historie uitleesbaar Met standaard 8K2 ingang Standaard ingang voor encoder | Accessoire met CBY.24V batterij lader kaart, NIMH batterijen en steun |



AFMETINGEN

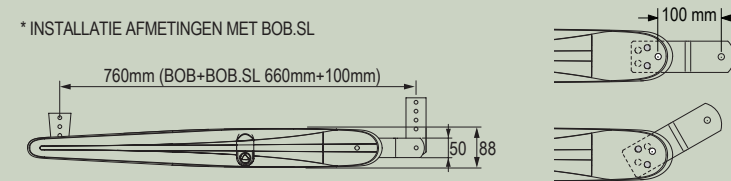
| | A | B |
|----------------|---------|---------|
| BOB21M/BOB2124 | 105-135 | 115-135 |



INSTALLATIE GRENZEN

| Vleugellengte | Max. gewicht |
|---------------|--------------|
| 1,5 mtr | 350 kg |
| 1,8 mtr | 300 kg |
| 2,1 mtr | 250 kg |

* INSTALLATIE AFMETINGEN MET BOB.SL



Door de BOB.SL steun te gebruiken kunt u de prestaties van de vleugel met 15% verhogen

BESCHIKBARE KITS

| | |
|-----------|--------------------|
| KBOB21M | 18 kits per pallet |
| KBOB21ME | 18 kits per pallet |
| KBOB2124 | 18 kits per pallet |
| KBOB2124E | 18 kits per pallet |

LINEAIRE DRAAIPOORTOPENER



Innovatief ontwerp van de overbrenging, alle beweegbare delen uitgevoerd in metaal (gepatenteerd)



Kwalitatief hoogwaardige materialen



Ontgrendelingsysteem aan de bovenzijde, snel en eenvoudig in gebruik



Ingebouwd slot met persoonlijke sleutel

BOB30M BOB3024

OPBOUW MONTAGE

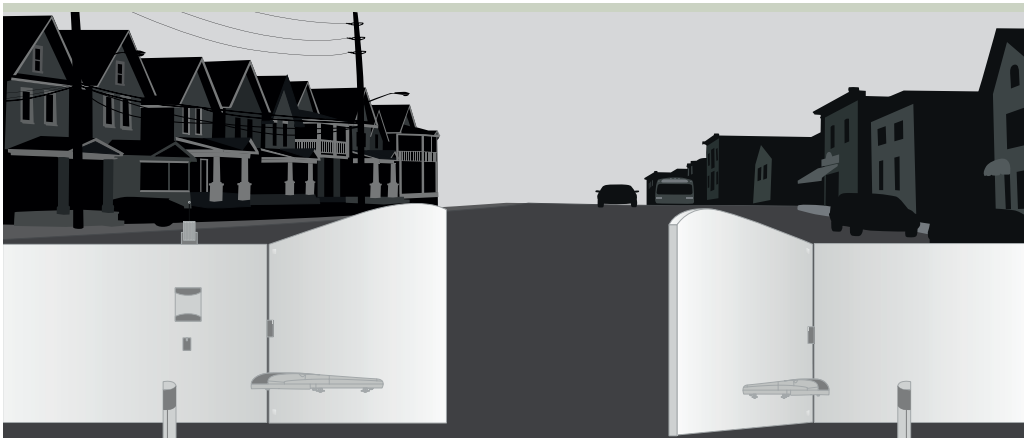
230 Vac

- Zelfblokkerende elektromechanische motor, betrouwbaar en stil
- Gereduceerde afmetingen
- Eenvoudig en snel te monteren dankzij haar vormgeving en de twee mechanische stoppen, instelbaar voor openen en sluiten
- Robuuste en betrouwbare wormschroef voor een stille beweging en eenvoudige handbediening
- Anti-crash systeem verkrijgbaar bij de BOB30ME versie met encoder

24 Vdc

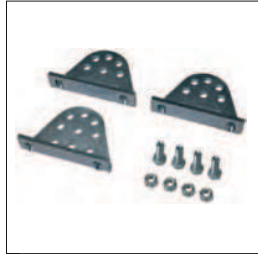
- 24 Vdc zelfblokkerende elektromechanische motor voor intensief gebruik
- Anti-crash systeem met amperometrische sensor
- Batterij back-up systeem als optie
- Verkrijgbaar in BOB3024E versie met encoder





| TECHNISCHE GEGEVENS | BOB30M | BOB30ME | BOB3024 | BOB3024E |
|---------------------|-------------|-------------|-------------------|-------------------|
| Voeding | 230 Vac | 230 Vac | 230 Vac | 230 Vac |
| Motorvoeding | 230 Vac | 230 Vac | 24 Vdc | 24 Vdc |
| Max. verbruik | 1,8 A | 1,8 A | 5,5 A | 5,5 A |
| Kracht | 2300 N | 2300 N | 1800 N | 1800 N |
| Openingstijd | 18 sec | 18 sec | 9 sec | 9 sec |
| Gebruik | 30% | 30% | intensief gebruik | intensief gebruik |
| Standaard slag | 270 mm | 270 mm | 270 mm | 270 mm |
| Maximale slag | 325 mm | 325 mm | 325 mm | 325 mm |
| Beschermingsgraad | IP 44 | IP 44 | IP 44 | IP 44 |
| Encoder | Nee | Ja | Nee | Ja |
| Bedrijfstemperatuur | -20°C/+50°C | -20°C/+50°C | -20°C/+50°C | -20°C/+50°C |
| Gewicht | 8,2 kg | 8,2 kg | 8,2 kg | 8,2 kg |
| Aantal per pallet | 54 | 54 | 54 | 54 |

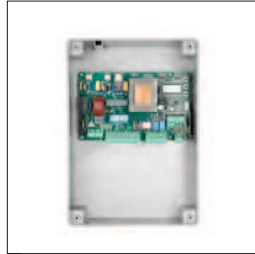
B.SR 9819310 **BOB.SL** 9819004 **HEADY** 9176217 **BRAINY** 9176213 **HEADY24** 9176219 **BRAINY24** 9176224 **NIMH.CB** 9760017



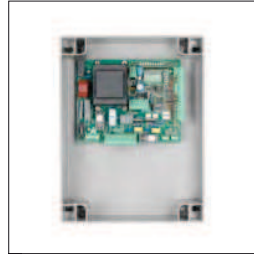
Set bevestigingssteunen voor BOB21M/BOB2124 (staander/poort)



Verlengstuk voor de BOB21M en BOB30M series



Eenvoudige motorsturing 230 Vac
Ingebouwde ontvanger 433,92 Mhz
Programmering van diverse logische functies via display



Uitgebreide motorsturing 230 Vac
Ingebouwde ontvanger 433,92 Mhz
Programmering van diverse logische functies via display
Historie uitleesbaar
Met standaard 8K2 ingang
Standaard ingang voor encoder



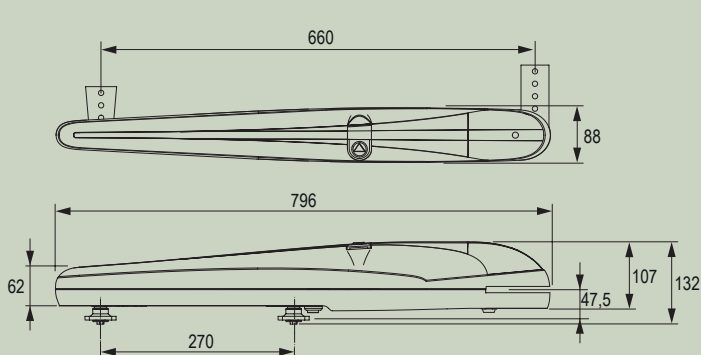
Eenvoudige motorsturing 24 Vdc
Ingebouwde ontvanger 433,92 Mhz
Programmering van diverse logische functies via display



Uitgebreide motorsturing 24 Vdc
Ingebouwde ontvanger 433,92 Mhz
Programmering van diverse logische functies via display
Historie uitleesbaar
Met standaard 8K2 ingang
Standaard ingang voor encoder

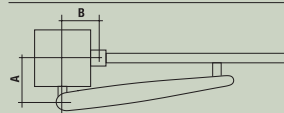


Accessoire met CBY.24V batterij lader kaart, NIMH batterijen en steun



AFMETINGEN

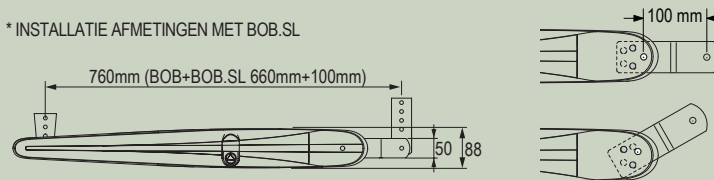
| | A | B |
|----------------|---------|---------|
| BOB21M/BOB2124 | 105-135 | 115-135 |



INSTALLATIE GRENZEN

| Vleugellengte | Max. gewicht |
|---------------|--------------|
| 1,5 mtr | 400 kg |
| 1,8 mtr | 350 kg |
| 2,1 mtr | 300 kg |
| 2,5 mtr | 250 kg |
| 3,2 mtr | 200 kg |

* INSTALLATIE AFMETINGEN MET BOB.SL



Door de BOB.SL steun te gebruiken kunt u de prestaties van de vleugel met 15% verhogen

BESCHIKBARE KITS

| | |
|-----------|--------------------|
| KBOB21M | 18 kits per pallet |
| KBOB21ME | 18 kits per pallet |
| KBOB2124 | 18 kits per pallet |
| KBOB2124E | 18 kits per pallet |