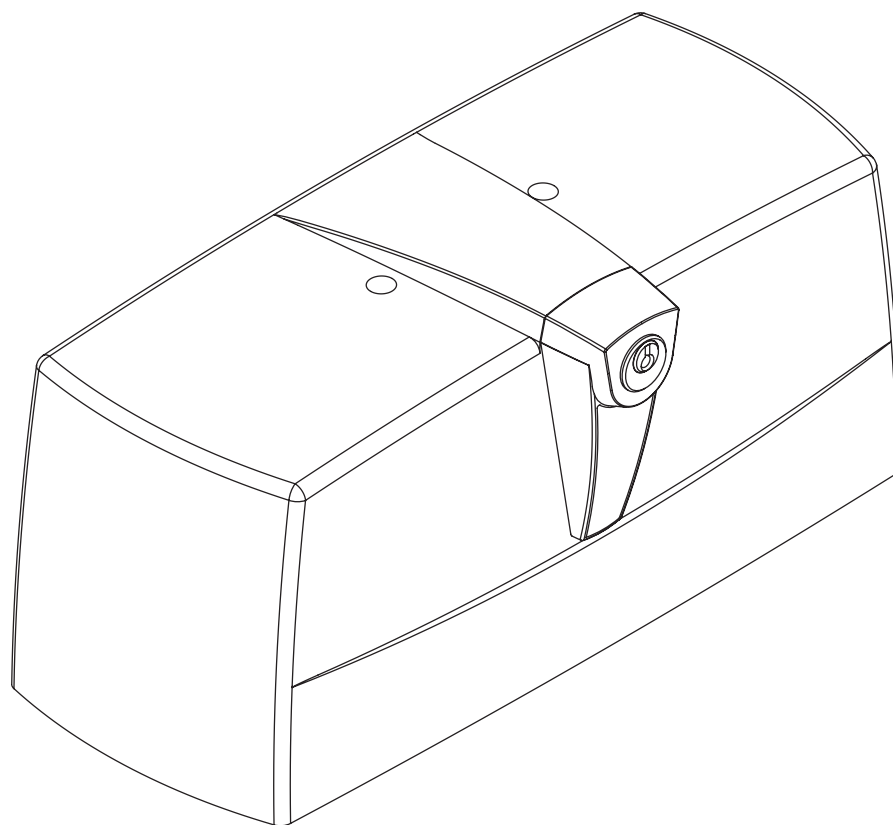


BENINCA[®]

DRAAIPOORTOPENER MET KNIKARM

PREMIER



Technische gegevens

	PREMIER45E	PREMIER45E24
Spanning:	230Vac	230Vac
Motorvoeding	230Vac	24Vdc
Vermogen:	170W	120W
Stroomverbruik:	1,75A	9A
Kracht:	325Nm	320Nm
Isolatieklasse:	F	Y
Motortoerental	1400 rpm	1400 rpm
Geluidsniveau	<70 dB	<70 dB
Max. gewicht poortvleugel:	300 kg	250 kg
Openingstijd 90°:	13 sec. (1)	9 sec. (1)
Max. lengte poortvleugel:	3 mtr (2)	2,5 mtr (2)
Bedrijfstemperatuur:	-20°C tot 70°C	-20°C tot 70°C
Beschermingsgraad:	IP44	IP44
Condensator:	9uF	-
Smering:	AGIP BGR MU EP/2	AGIP BGR MU EP/2
Gewicht:	13 kg	13 kg

Fig.1 Afmetingen motor

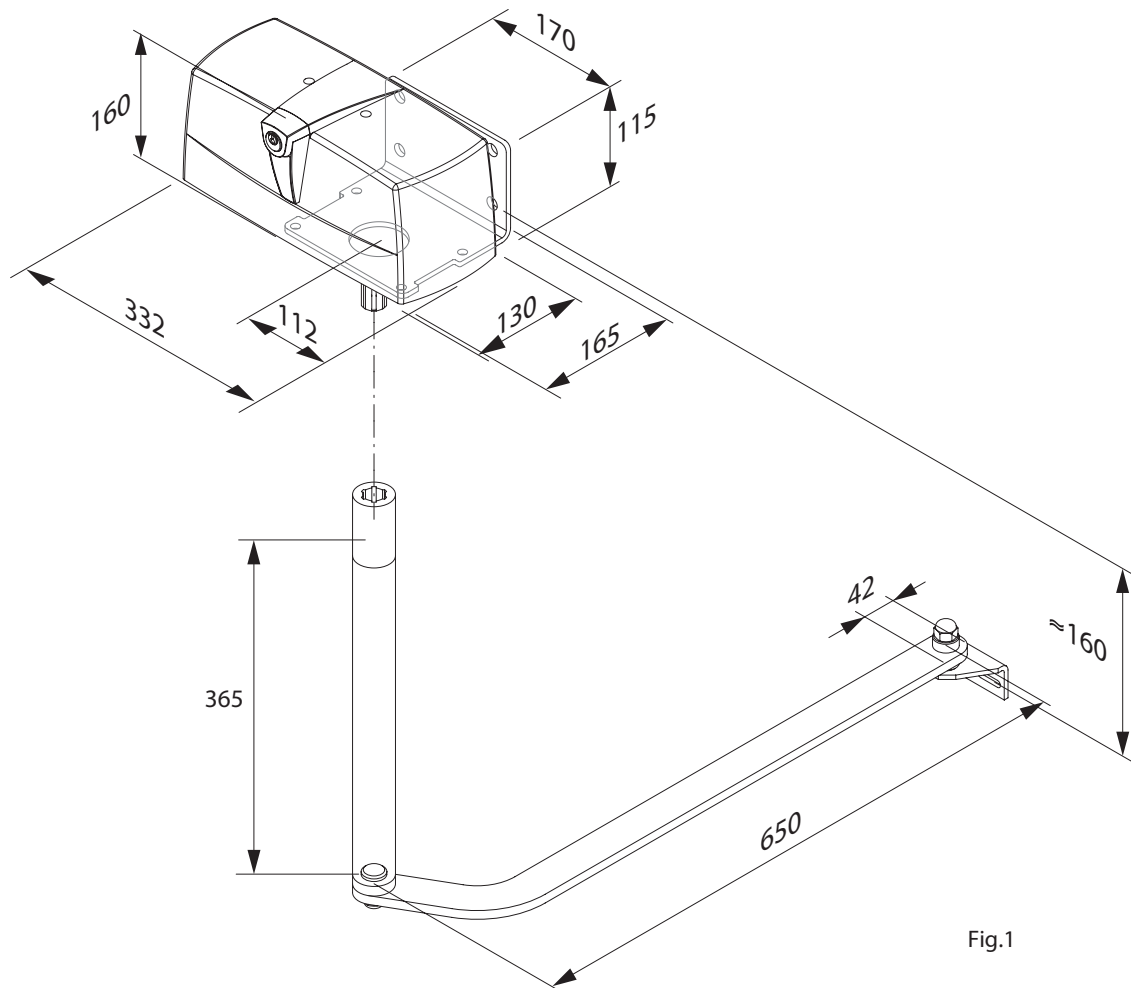


Fig.1

Figuur 2 & 3 Montage behuizing en ontgrendeling

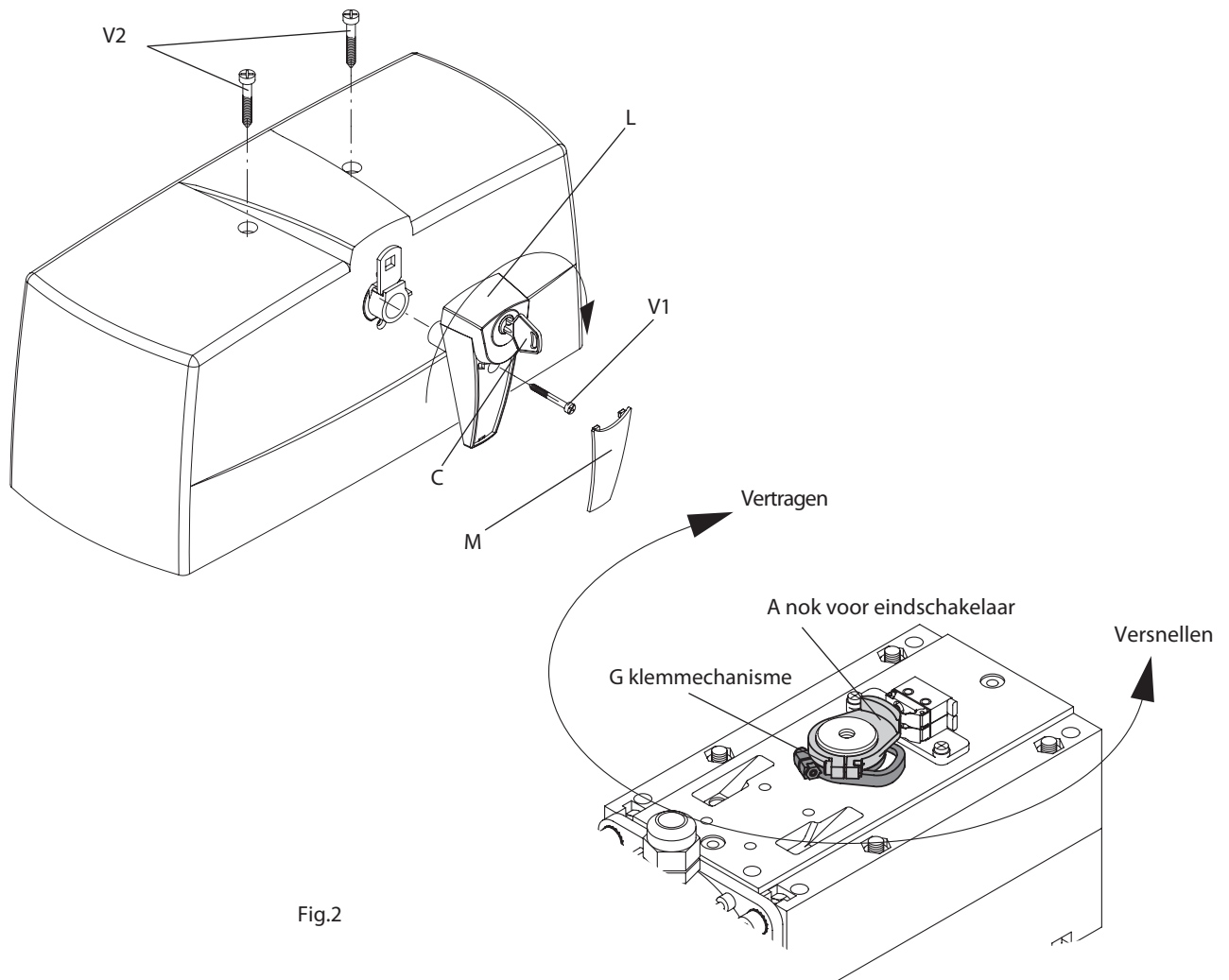


Fig.2

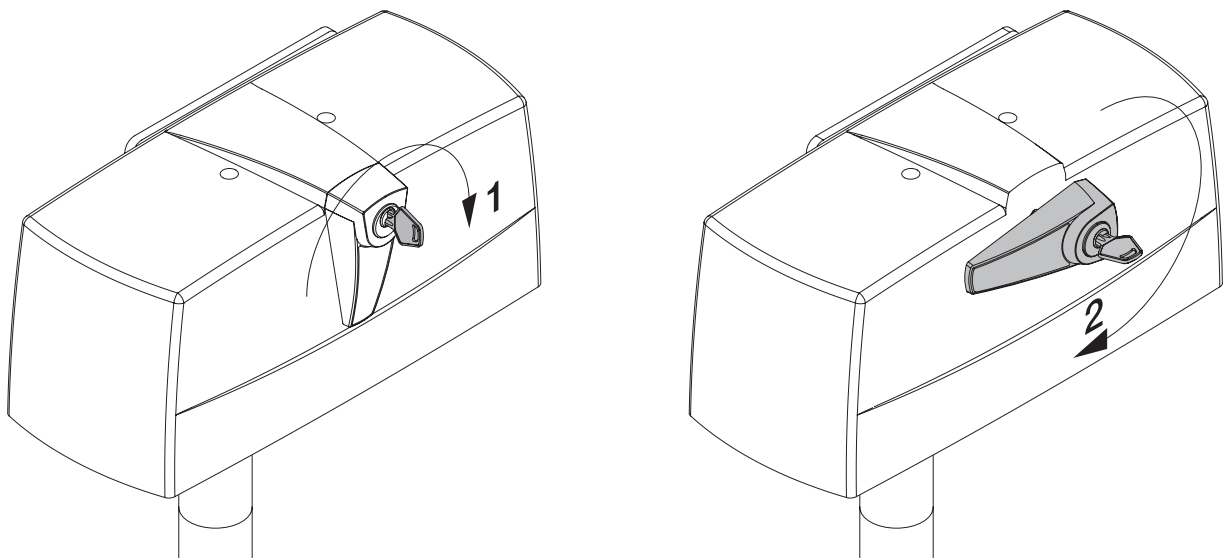


Fig.3

Figuur 4 Optionele afstandsontgrendeling en montage knikarm

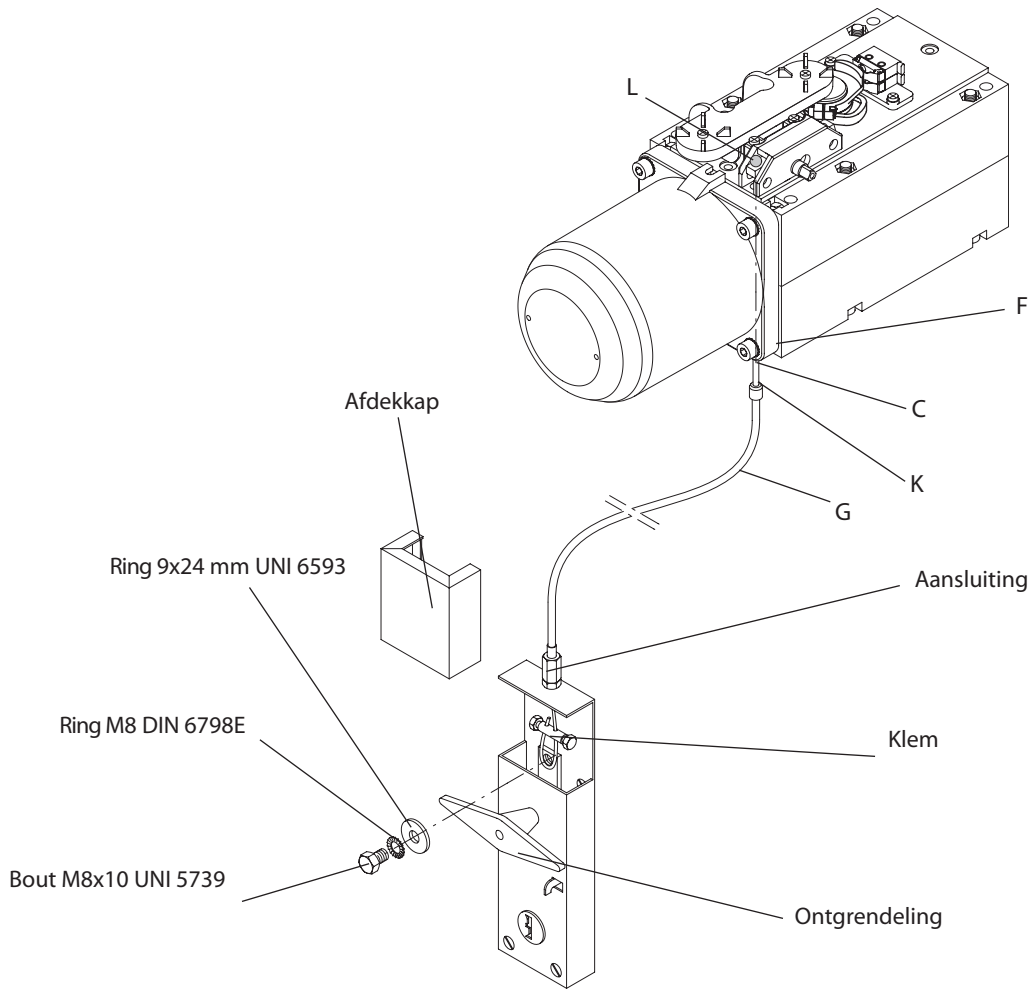
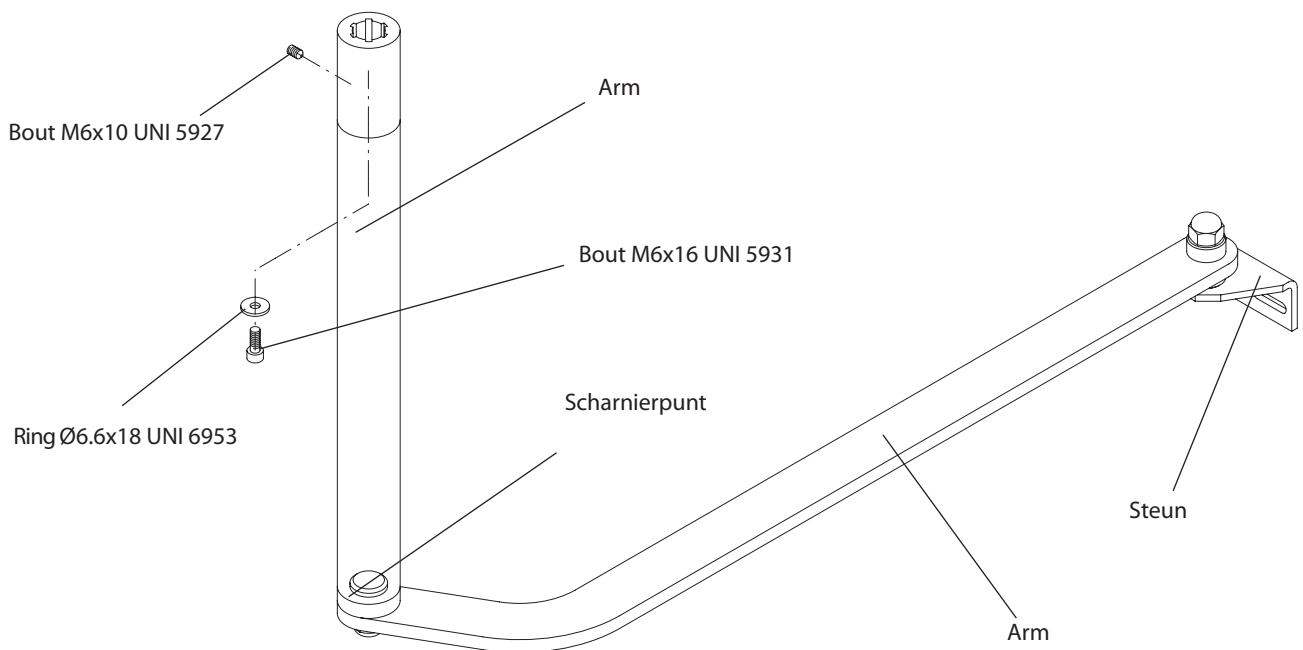
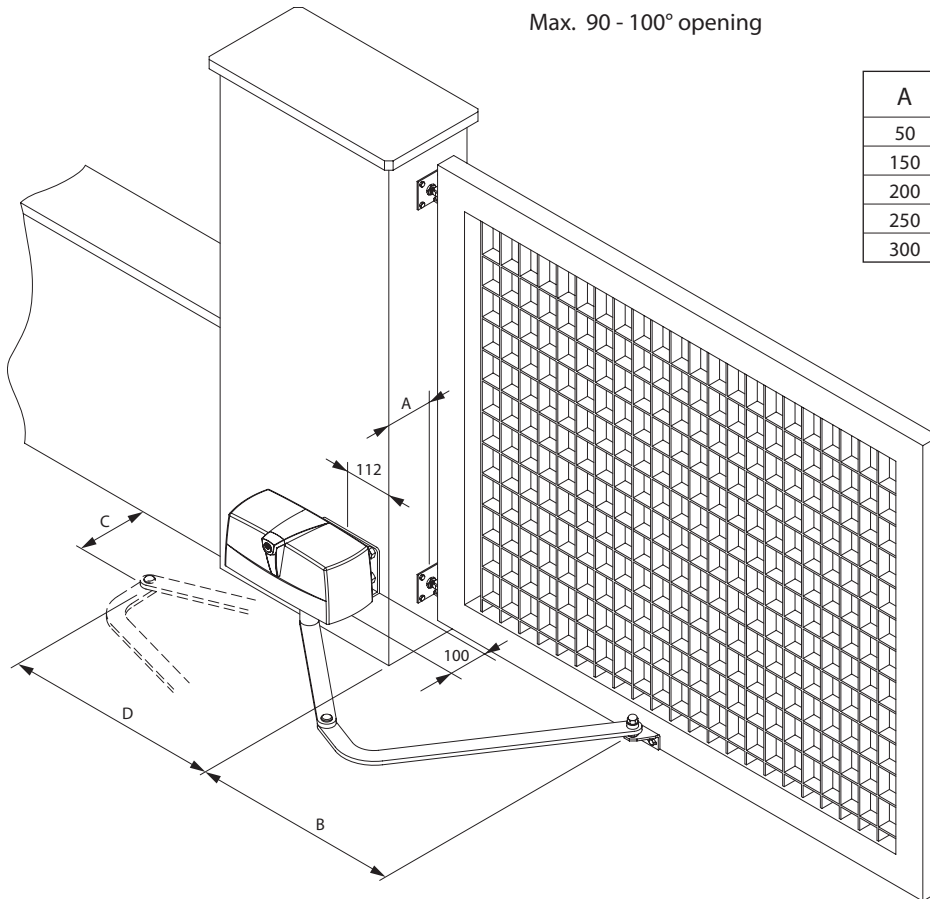


Fig.4



Figuur 5 & 6 Montage voorbeelden

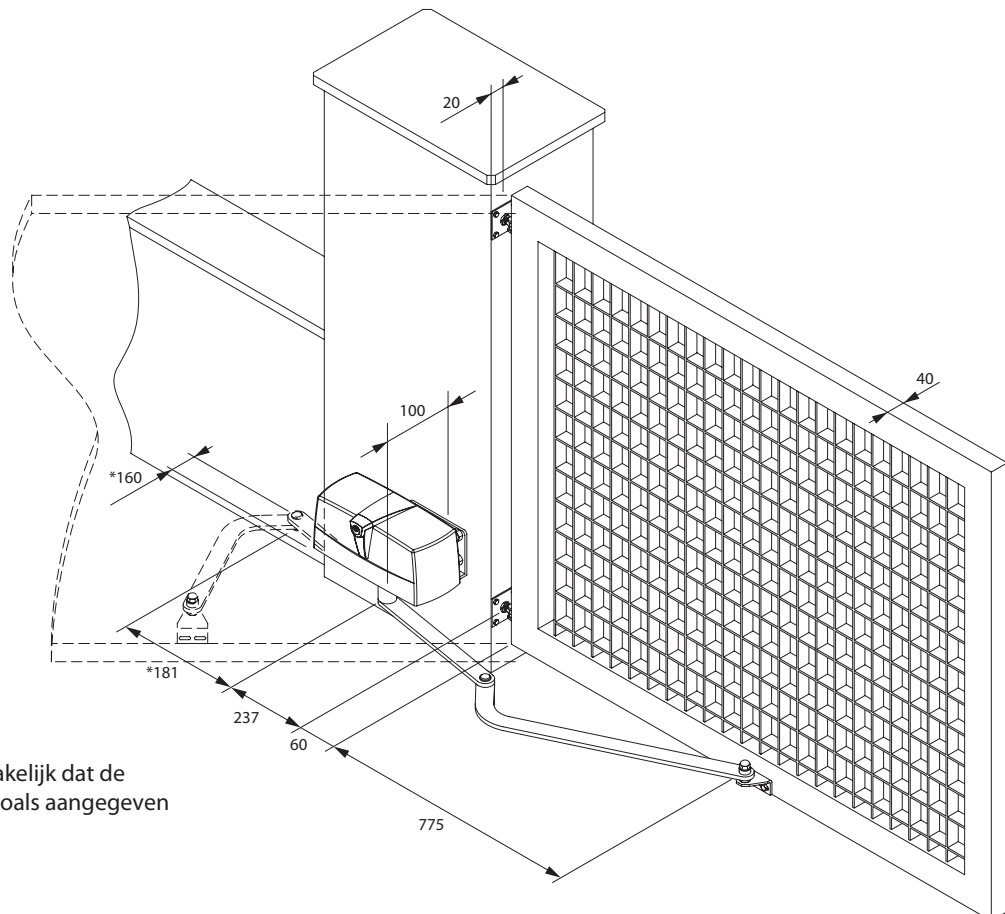
Max. 90 - 100° opening



A	B	C	D
50	883	277	429
150	851	181	466
200	828	117	475
250	800	32	469
300	846	28	468

Fig.5

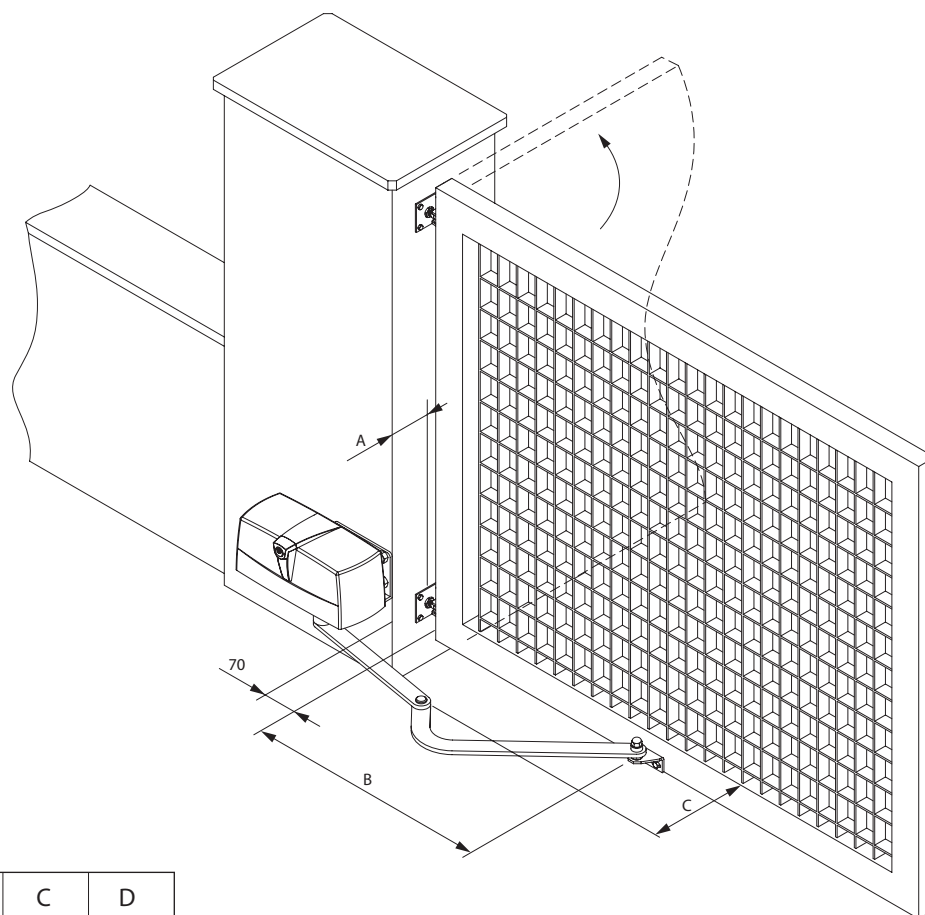
Max. 130° opening



* Bij het openen is het noodzakelijk dat de arm voldoende ruimte heeft zoals aangegeven

Fig.6

Figuur 7 & 8 Montage voorbeeld naar buiten open draaiend



A	B	C	D
50	688	390	154
100	651	453	137
150	606	503	135
200	550	553	138

Fig.7

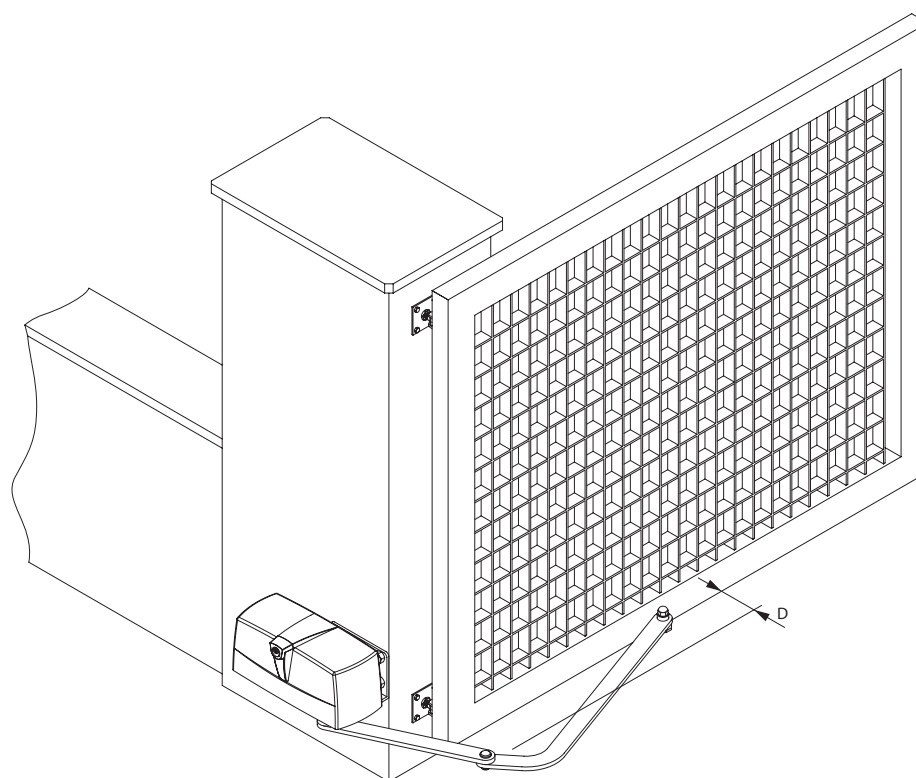
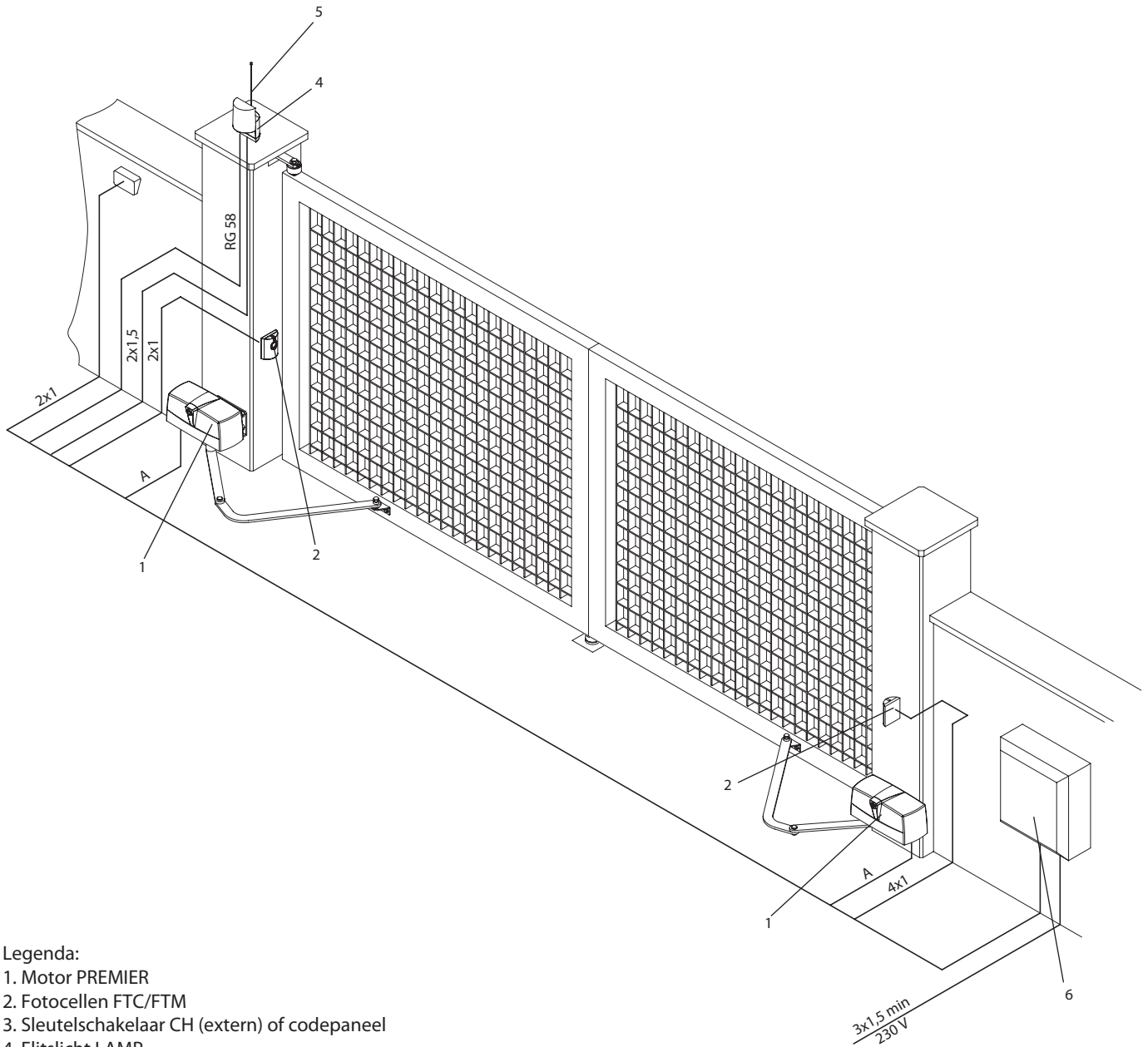


Fig.8

Bekabelingsschema



Legenda:

1. Motor PREMIER
2. Fotocellen FTC/FTM
3. Sleutelschakelaar CH (extern) of codepaneel
4. Flitslicht LAMP
5. Antenne AW
6. Motorsturing

A	
PREMIER / L / R	4x1,5 mm
PREMIER24	2x1,5 mm + 3x0,5 mm

OPMERKING: De voedingskabels moeten apart gehouden worden van de overige kabels.

Montage motor PREMIER

WAARSCHUWING

- Lees voor het installeren de instructies hieronder nauwkeurig.
- Het is strikt verboden om de PREMIER motor te gebruiken voor andere doeleinden dan in deze handleiding beschreven.
- Informeer de gebruiker hoe het systeem gebruikt moet worden.

ALGEMENE INFORMATIE

Voor een goede werking van het automatiseringssysteem moet de te automatiseren deur voldoen aan de volgende voorwaarden:

- Robuuste en stevige poortvleugels
- Goede scharnieren die soepel draaien
- De poortvleugels moeten met de hand zonder wrijving te openen zijn over de gehele slag.
- De poort moet voorzien zijn van een middenaanslag voor het sluiten van de poort.

Wanneer iets van deze voorwaarden niet in orde is, moeten deze onderdelen vervangen worden. De betrouwbaarheid en veiligheid van de poortautomatisering is hiervan afhankelijk.

ALGEMENE KENMERKEN

Deze automatisering is ontworpen om deuren te automatiseren waarvan de afmetingen niet geschikt zijn voor het gebruik van een normale poortaanrijving (bijv. gemetselde kolommen).

Het is voorzien van een knikarm met een eindschakelaar (PREMIER). De werking is soepel en geluidloos.

Het is gemakkelijk te monteren dankzij de prettige vormgeving en het voldoet aan de meest veileisende behoeften.

De noodontgrendeling is eenvoudig en veilig, dankzij de hendel met persoonlijke sleutel.

AANSLUITINGEN

PREMIER / L / R:

Bruin	Motor fase en condensator
Grijs of lichtblauw	Algemeen
Zwart	Motor fase en condensator
Geel / groen	Aarde - verplicht op grond van de geldende voorschriften

De eindschakelaar contacten zijn verbonden in serie met de twee motorfasen. Indien, na opening, de motor een sluitende beweging start, is het voldoende om de bruine en zwarte kabel om te keren in de motorsturing.

PREMIER 24:

Rood	Motor +
Zwart	Motor -

Sluit de eindschakelaar verbindingen aan op de motorsturing.

Indien, na opening, de motor een sluitende beweging start, is het voldoende om de rode en zwarte kabel om te keren in de motorsturing. Voor het aanpassen van de kracht en de werking verwijzen wij u naar de handleiding van de motorsturing.

INSTELLEN EINDSCHAKELAARS (FIG.3)

De PREMIER is voorzien van ingebouwde eindschakelaars voor zowel openen als sluiten.

Ga als volgt te werk om deze in te stellen:

- Ontgrendel de motor (zie paragraaf handmatig ontgrendelen)
- Verwijder deksel M van de ontgrendelingssleutel L
- Draai schroef V1 los en verwijder de ontgrendelingssleutel L.
- Draai schroeven V2 los en verwijder het deksel.
- Sluit de poort totdat deze de middenaanslag raakt.
- Draai de bevestigingsschroef van de nok los en stel de nok in totdat deze de microscharnelaar raakt.
- Dezelfde handeling moet worden uitgevoerd voor de andere nok met volledig geopende poort.
- Reset de automatisering en controleer de juiste positie van de noks door de poort een aantal keren te openen en sluiten.
- Draai de bevestigingsschroeven van de nok weer aan.

OPMERKING:

De PREMIER/R/L (230Vac) modellen zijn voorzien van een krachtstoot van een aantal seconden op de stoppers zonder beschadiging van de motor. Indien nodig, is het daarom mogelijk om een getimedede werking te selecteren, dus werking zonder eindschakelaars.

Bij de PREMIER24 moeten de nokken worden ingesteld en de eindschakelaars moeten worden aangesloten op de motorsturing.

Montage motor PREMIER - vervolg

HANDMATIG ONTGRENDELEN

Ten aanzien van de handmatige bediening van de poort bij een stroomstoring zijn er twee oplossingen voor de PREMIER:

Ontgrendelen van binnenuit (Fig.3)

- Plaats de persoonlijke sleutel C en draai deze rechtsom.
 - Draai de ontgrendelingshendel L minstens 90 graden rechtsom.
 - Op dit manier wordt de vertragingsunit vrijgemaakt en kan de poort met de hand worden verplaatst.
 - Om de normale werking te herstellen draait u hendel L terug naar de oorspronkelijke positie en sleutel C linksom.
- Wanneer de motorsturing opnieuw spanning heeft zal de normale werking worden hersteld bij de eerste beweging van de poort.

Interne-externe ontgrendeling met kabel (artikel DU.MS45) (Fig.4 - optioneel)

- Voer staalkabel C van bovenaf door hendel L
- Steek de kabelmantel G met de kabelschoen K tot aan gat F
- Bevestig staalkabel C in het handvat volgens Fig.4.
- Draai de hendel om te ontgrendelen
- Door opnieuw aan de hendel te draaien, zal de eerste beweging zorgen voor de normale werking.

TOEPASSINGEN

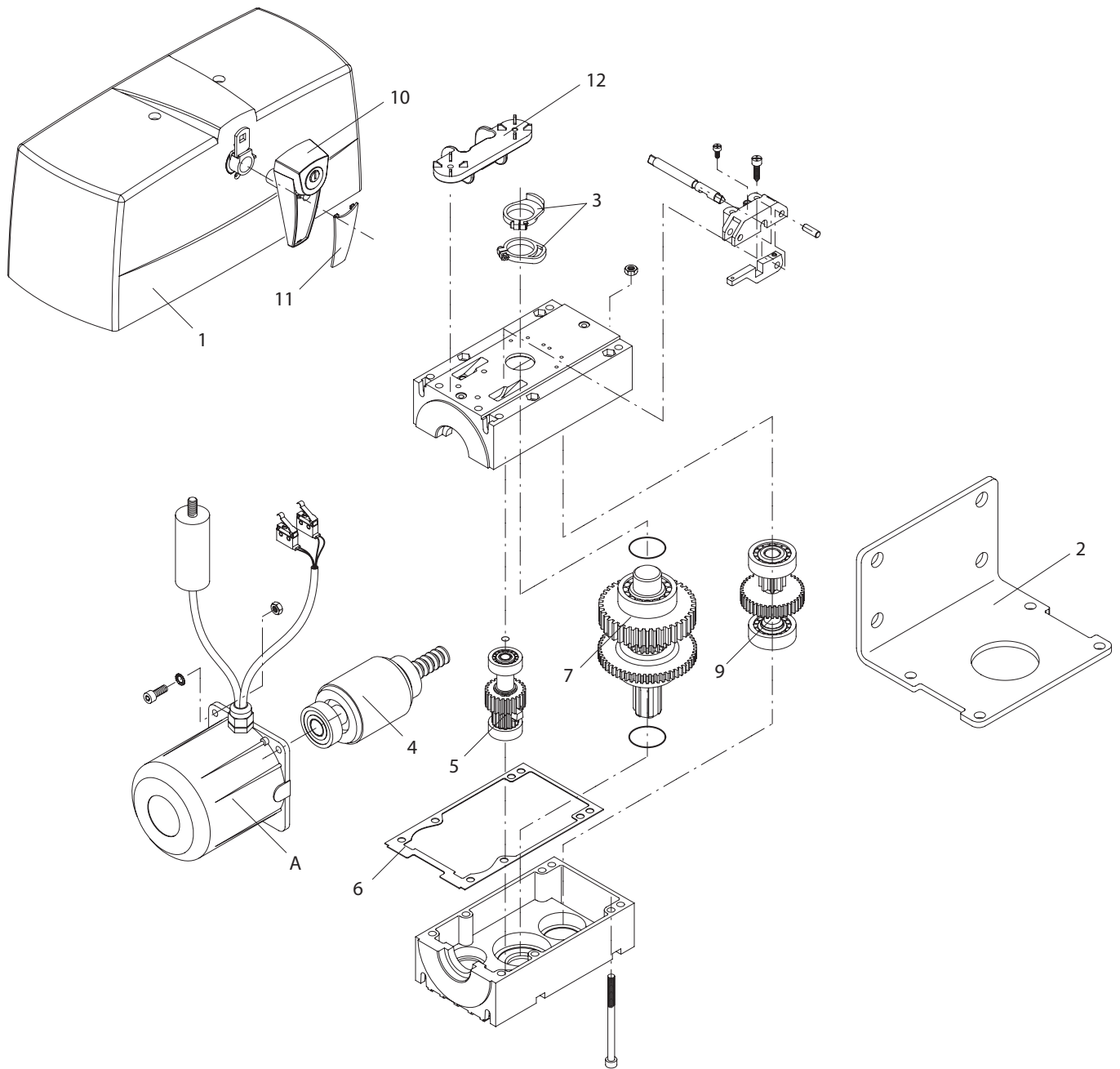
Toepassing geschikt voor max. 90 graden opening naar binnen (Fig.5).

Toepassing geschikt voor max. 130 graden opening (Fig.6).

Opmerking: Bij het openen is het noodzakelijk dat er voldoende ruimte aanwezig is voor de arm.

Toepassing geschikt voor openint naar buiten (Fig.7-8).

Onderdelenlijst PREMIER L & R

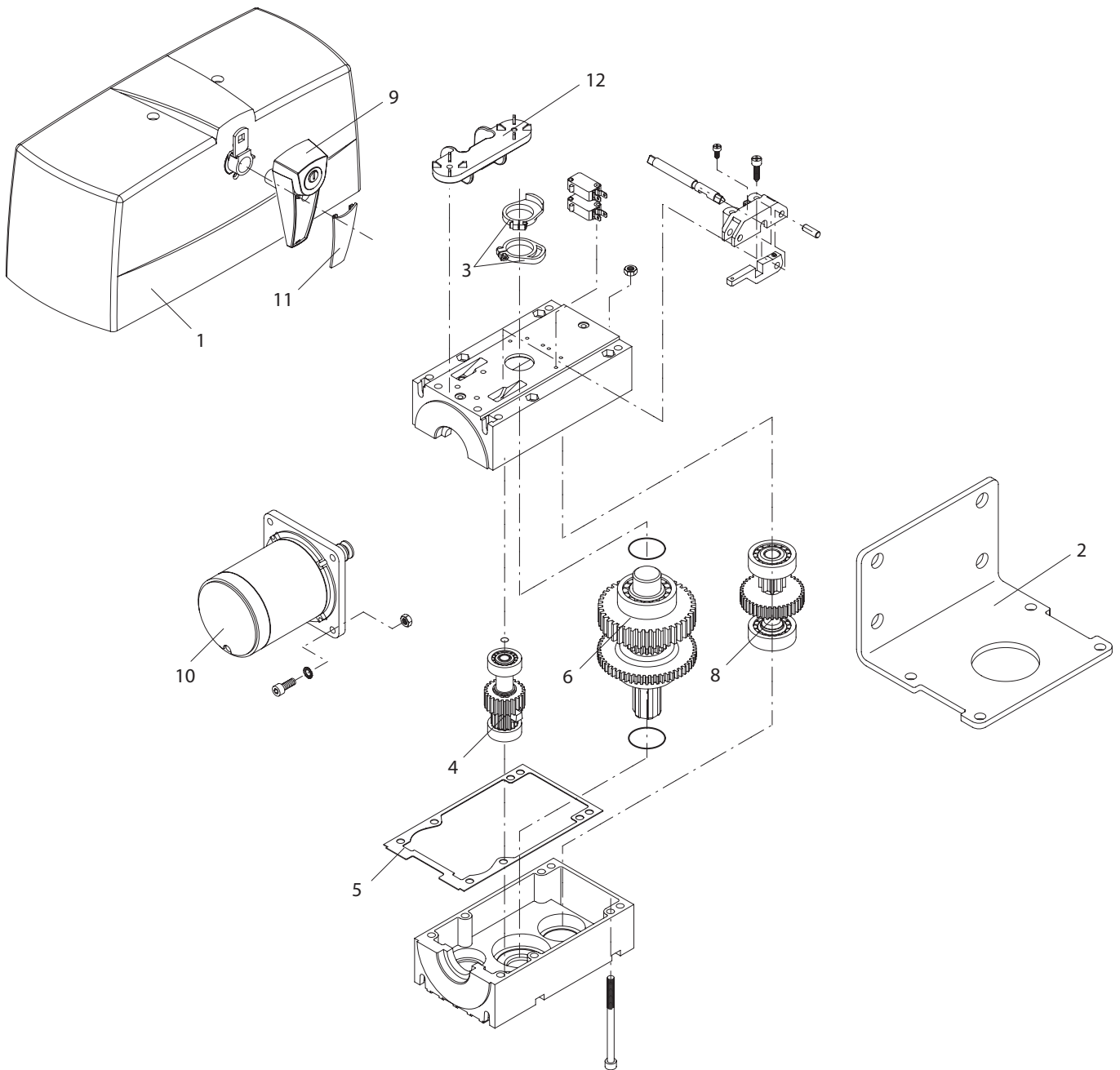


PREMIER L

PREMIER R

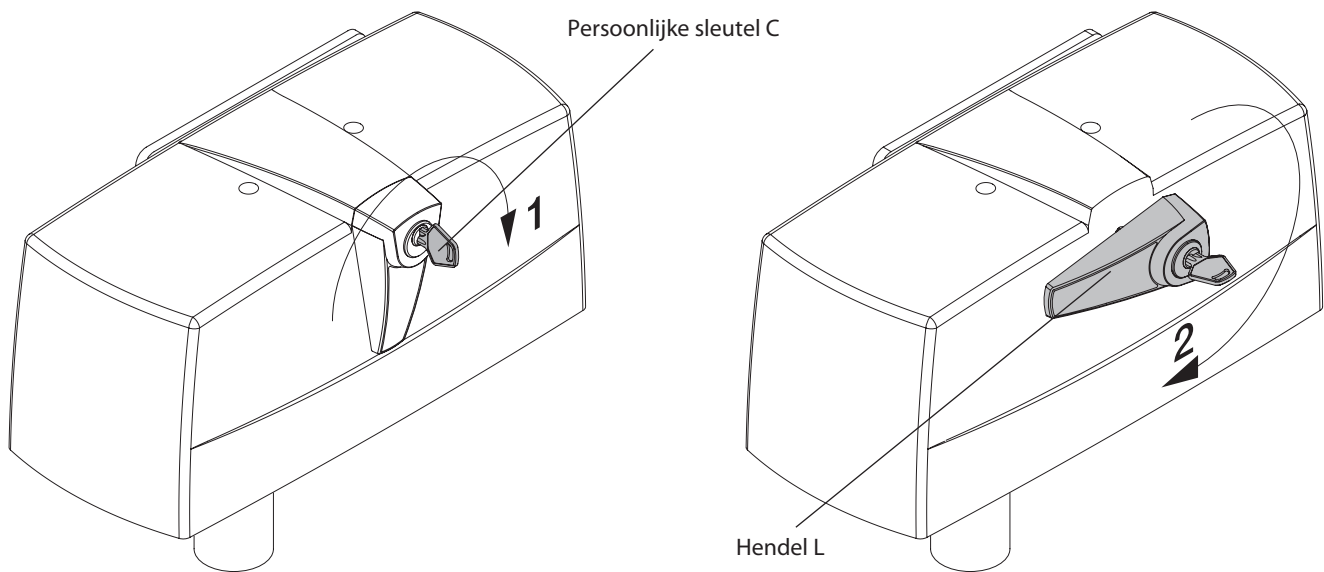
1. Behuizing	9686355	9686355
2. Plaat	9686129	9686129
3. Eindschakelaarnok	9686158	9686158
4. Motoras	9686168	9686134
5. Tandwiel	9686170	9686959
6. Afdichting	9686169	9686169
7. Uitgangsas	9686132	9686132
9. Tandwiel	9686011	9686354
10. Ontgrendelingshendel	9686356	9686356
11. Deksel	9686357	9686357
12. Steun	9686358	9686358
A. Motor	9686133	9686131

Onderdelenlijst PREMIER 24



PREMIER 24

1. Behuizing	9686355
2. Plaat	9686129
3. Eindschakelaar nok	9686158
4. Motoras	9686170
5. Afdichting	9686169
6. Uitgangsas	9686132
8. Tandwiel	9686011
9. Ontgrendelingshendel	9686356
10. Motor	9686167
11. Deksel	9686357
12. Steun	9686358



VEILIGHEIDSMATREGELEN

- Ga niet in het bewegingsgebied van de poort staan.
- Laat kinderen niet spelen met de automatisering of in de nabijheid van de poort.
- Probeer in het geval van eens storing deze niet te herstellen, maar neem contact op met een deskundige.

HANDBEDIENING EN NOODONTGREDELING

In het geval van stroomstoring of niet goed functioneren van de poort zijn er twee mogelijkheden voor ontgrendeling:

INGEBOUWDE ONTGREDELING

- Plaats de persoonlijke sleutel C en draai deze rechtsom.
 - Draai de ontgrendelingshendel L minstens 90 graden rechtsom.
 - Op dit manier wordt de vertragingseenheid vrijgemaakt en kan de poort met de hand worden verplaatst.
 - Om de normale werking te herstellen draait u hendel L terug naar de oorspronkelijke positie en sleutel C linksom.
- Wanneer de motorsturing opnieuw spanning heeft zal de normale werking worden hersteld bij de eerste beweging van de poort.

EXTERNE KABEL ONTGREDELING (OPTIONEEL)

Deze is beschikbaar als muurbevestiging of met montageaccessoire.

ONDERHOUD

- Controleer maandelijks de werking van de mogelijkheid tot handmatig openen van de poort
- In principe is deze aandrijving onderhoudsvrij, maar regelmatig onderhoud wordt zeker aanbevolen. Het is belangrijk dat alle veiligheidsvoorzieningen goed werken, alsook de overige onderdelen, zodat er geen gevaarlijke situaties ontstaan.
- Voor het periodieke onderhoud kunt u er ook voor kiezen om dit door Portacon te laten uitvoeren. Wij kunnen hiervoor op uw verzoek een onderhoudscontract aanbieden.

VERWIJDERING

Wanneer het product buiten bedrijf gesteld is, moeten de wetgevende bepalingen in acht worden genomen wat betreft het verwijderen en recyclen van de verschillende onderdelen (metalen, kunststoffen, bekabeling, etc.). Dit product bevat onderdelen die slecht zijn voor het milieu en de volksgezondheid.

Het is belangrijk dat dit wordt gedaan door een deskundige.

Verklaring van de fabrikant (Richtlijn 98/37/EEC, Art. 4.2 en Bijlage II, deel B)

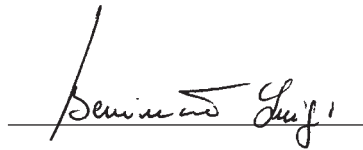
Fabrikant: Automatismi Benincà SpA.
Adres: Via Capitello, 45 - 36066 Sandrigo (VI) - Italia

Verklaart hierbij dat: de aandrijving voor draaiportalen model:
PREMIER - PREMIER L - PREMIER R - PREMIER 24

- is gemaakt om te worden opgenomen in een machine of te worden gemonteerd samen met andere machines gedekt door Richtlijn 98/37 EEC, zoals gewijzigd;
- voldoet daardoor niet in alle opzichten aan de bepalingen van deze Richtlijn;
- voldoet aan de bepalingen van de volgende andere EG richtlijnen:
Laagspanningsrichtlijn 73/23/CEE, 93/68/CEE.
EMC richtlijn 89/336/CEE, 93/68/CEE.

en bovendien verklaart dat het niet is toegestaan om deze aandrijving in werking te stellen, voordat de installatie waarin zij moet worden opgenomen of waarvan het een onderdeel zal uitmaken, in overeenstemming is met de geldende richtlijn 89/392/EEC en de nationale uitvoeringswetgeving, dat wil zeggen als een geheel met de installatie in deze verklaring.

Benincà Luigi, Juridisch hoofd.
Sandrigo, 05/06/2006.



Argonstraat 5 - 7463 PD RIJSSEN
tel: 0548-542590 - fax: 0548-544425

www.portacon.nl
info@portacon.nl

 **PORTACON**
TOEGANGSAUTOMATISERING