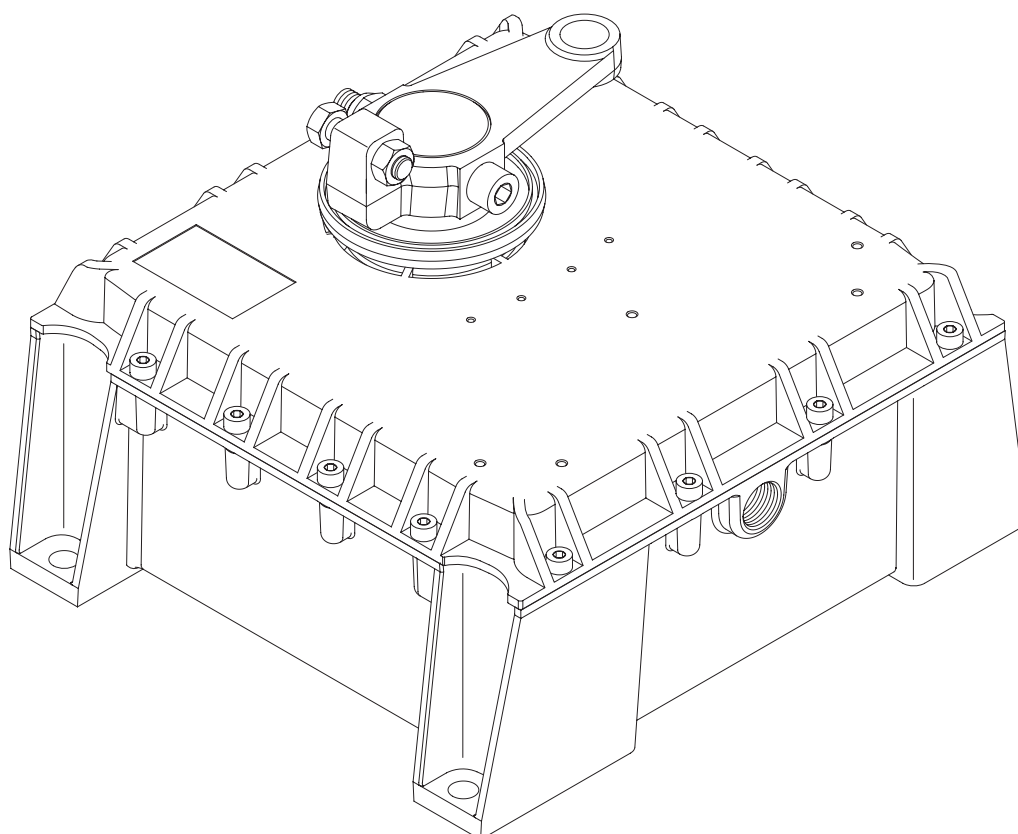


BENINCA®

ONDERGRONDSE AANDRIJVING

DU.350N
DU.350NV



Verklaring van de fabrikant

(Richtlijn 89/392/EEC, Art. 4.2 en Bijlage II, sub B)

Fabrikant: Beninca S.r.l. Automation

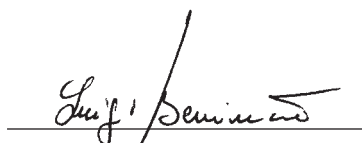
Adres: Via della Tecnica,10 (z.i.) - 36010 Velo d'Astico (VI) - Italia

Verklaart hierbij dat: de aandrijving voor draaipoorten model DU.350N en DU.350NV

- is bedoeld voor installatie in combinatie met andere apparaten die voldoen aan de richtlijnen 89/392 EEC, zoals gewijzigd:
- dus niet in alle opzichten voldoet aan de bepalingen van deze richtlijn
- in overeenstemming is met de bepalingen van de volgende andere EG richtlijnen:
Laagspanningsrichtlijn 73/23/CEE, 93/68/CEE.
EMC richtlijn 89/336/CEE, 93/68/CEE.

en bovendien verklaart dat het niet is toegestaan om deze aandrijving in werking te stellen, voordat de installatie waarin zij moet worden opgenomen of waarvan het een onderdeel zal uitmaken, in overeenstemming is met de geldende richtlijn 89/392/EEC en de nationale uitvoeringswetgeving, dat wil zeggen als een geheel met de installatie in deze verklaring.

Benincà Luigi, Juridisch hoofd.
Velo d'Astico, 01/07/2004.



TECHNISCHE GEGEVENS

	DU.350N	DU.350NV
Voedingsspanning:	230Vac	230Vac
Vermogen:	310W	310W
Stroomverbruik:	1,4A	1,4A
Kracht:	450Nm	270Nm
Isolatieklasse:	F	F
Geluidsniveau	<70 dB	<70 dB
Max. gewicht poortvleugel:	500 kg	500 kg
Openingstijd 90°:	18 sec. (1)	11 sec. (1)
Max. lengte poortvleugel:	3,5 mtr (2)	3 mtr (2)
Bedrijfstemperatuur:	-20°C tot 70°C	-20°C tot 70°C
Beschermingsgraad:	IP67	IP67
Thermische beveiliging:	130°C	130°C
Condensator:	12,5uF	12,5uF
Smering:	AGIP Blasias 32	AGIP Blasias 32
Gewicht:	20 kg	20 kg
Gewicht motorbak:	16,2 kg	16,2 kg

(1): Als de vertraging is uitgeschakeld

(2): Poortvleugels breder dan 3,5 meter kunnen geautomatiseerd worden, maar de beweging zal dan minder gemakkelijk en regelmatig zijn

AFMETINGEN EN OPSTELLING

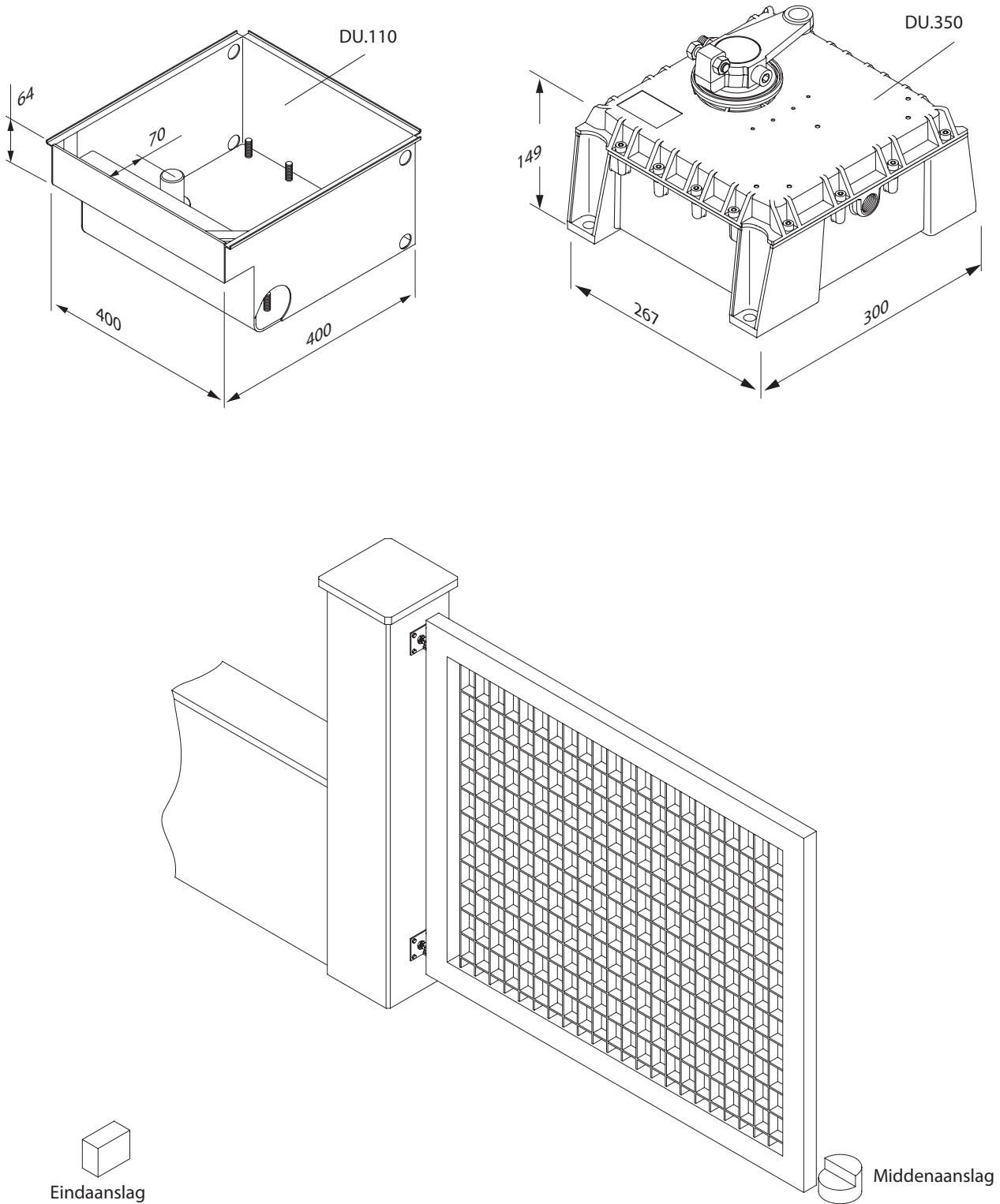


Fig.1

Afmetingen box DU.110

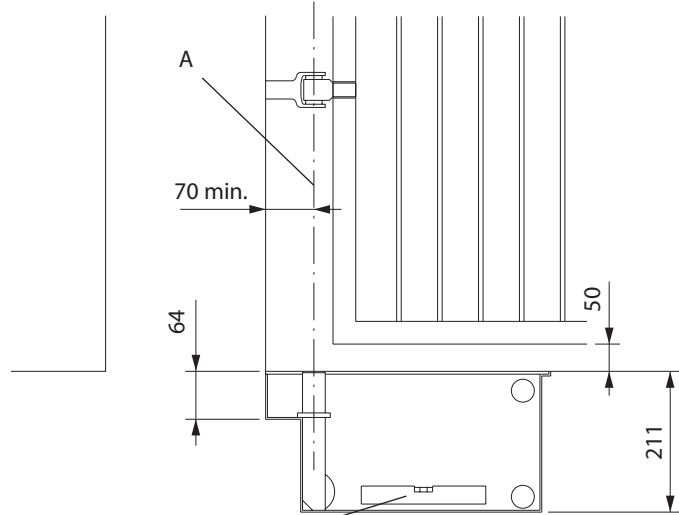
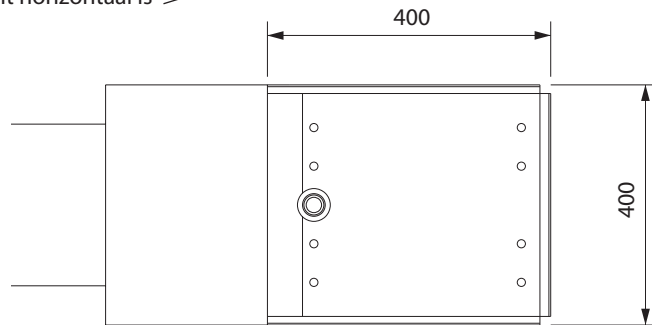


Fig.2

Check of dit horizontaal is



Check of as A op peil is

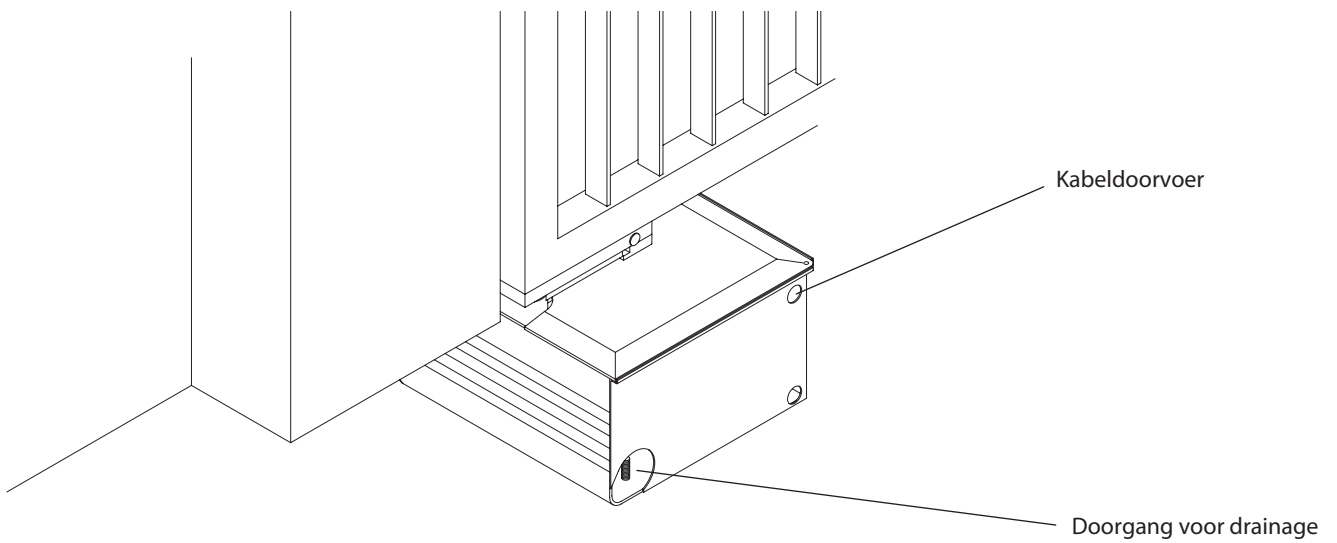


Fig.3

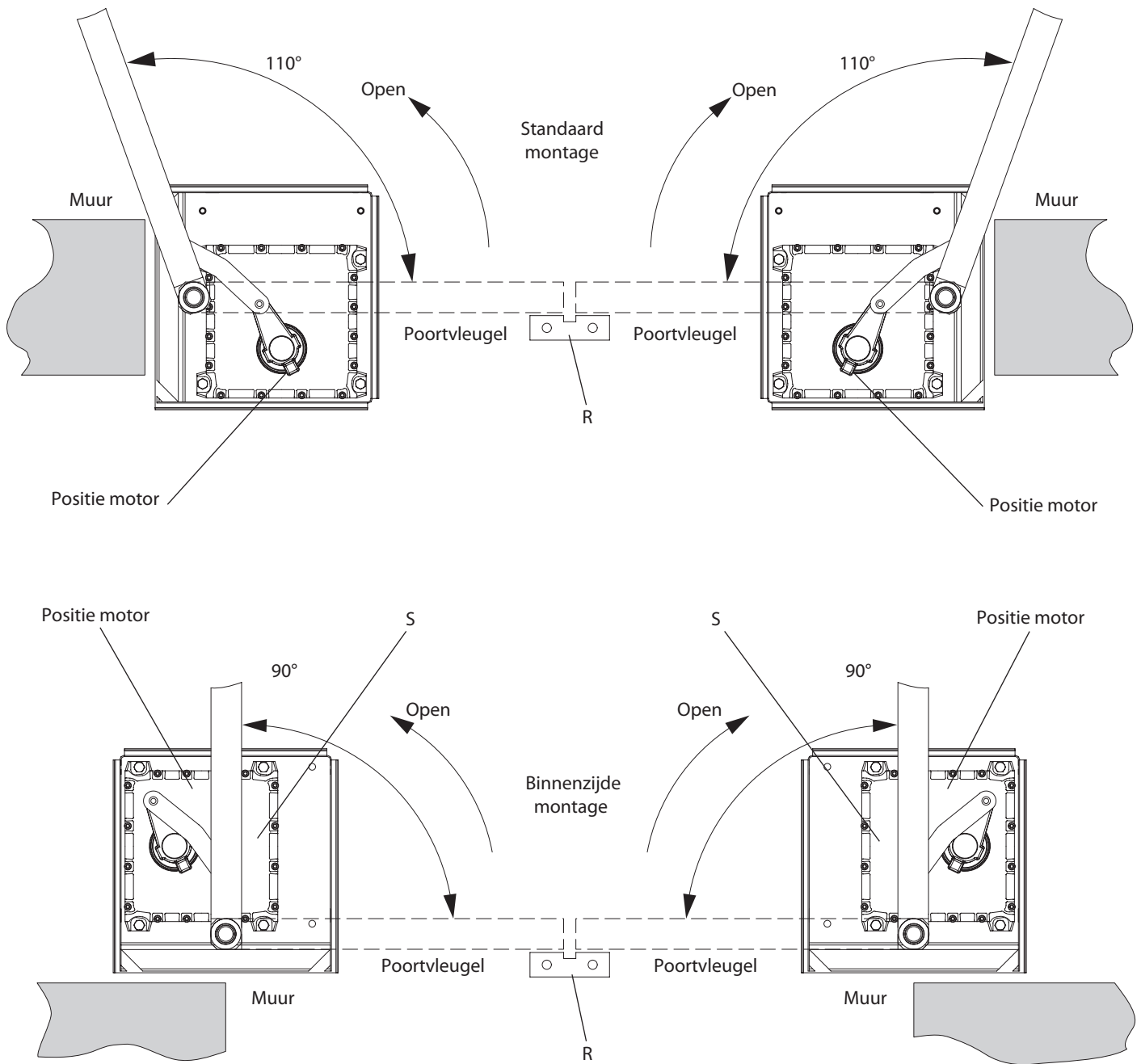


Fig.4

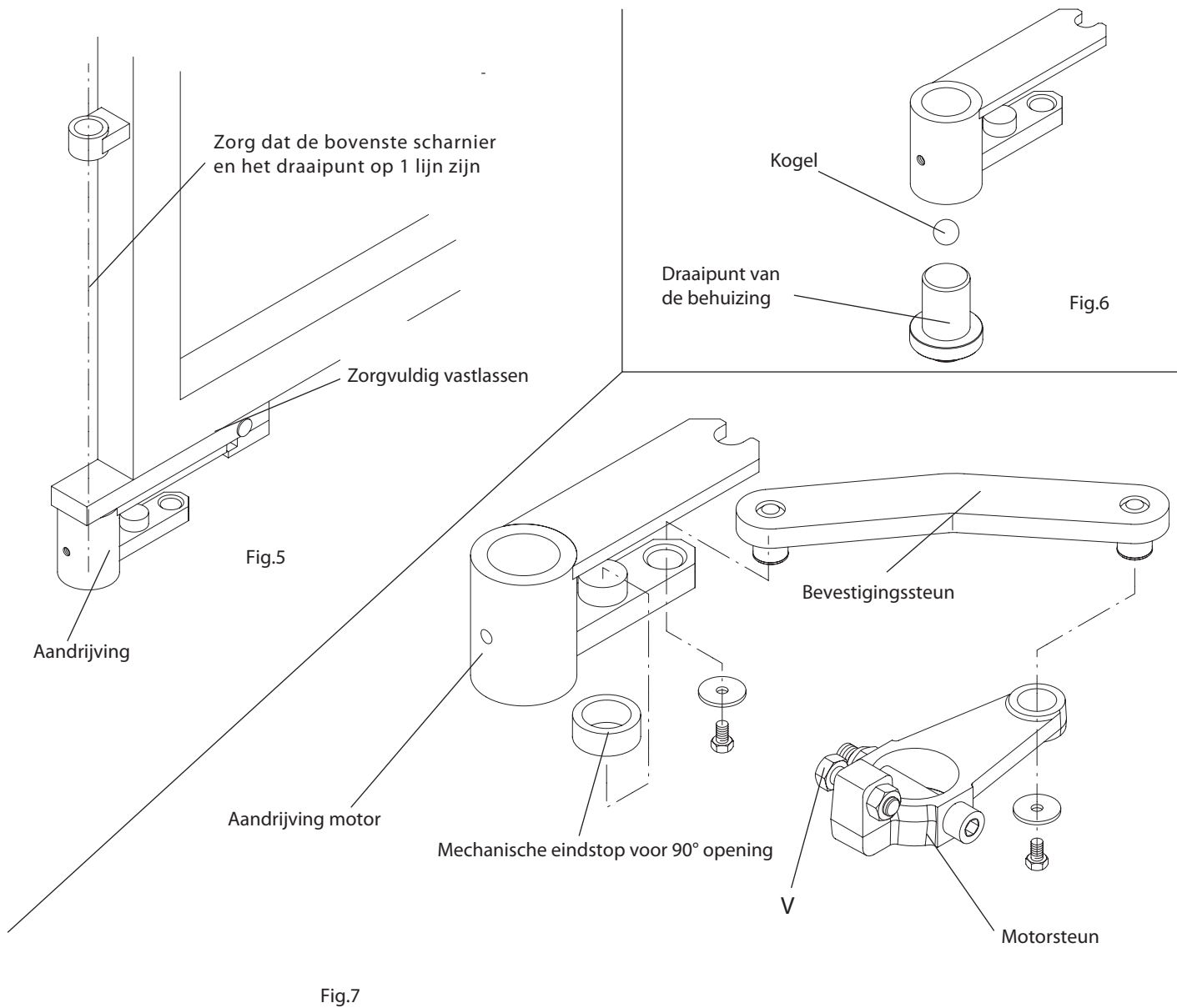


Fig.7

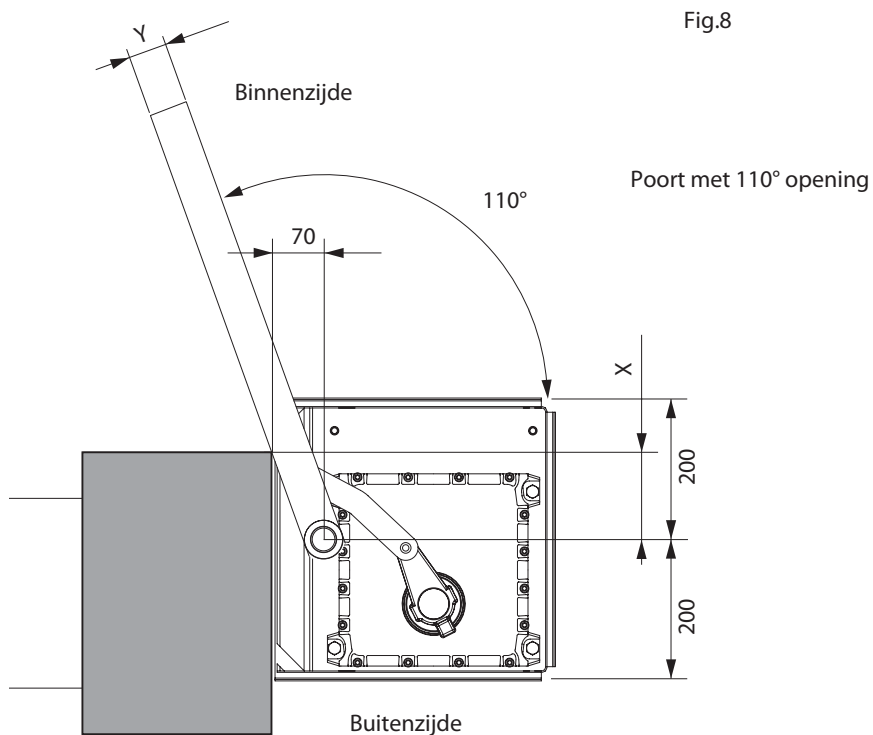
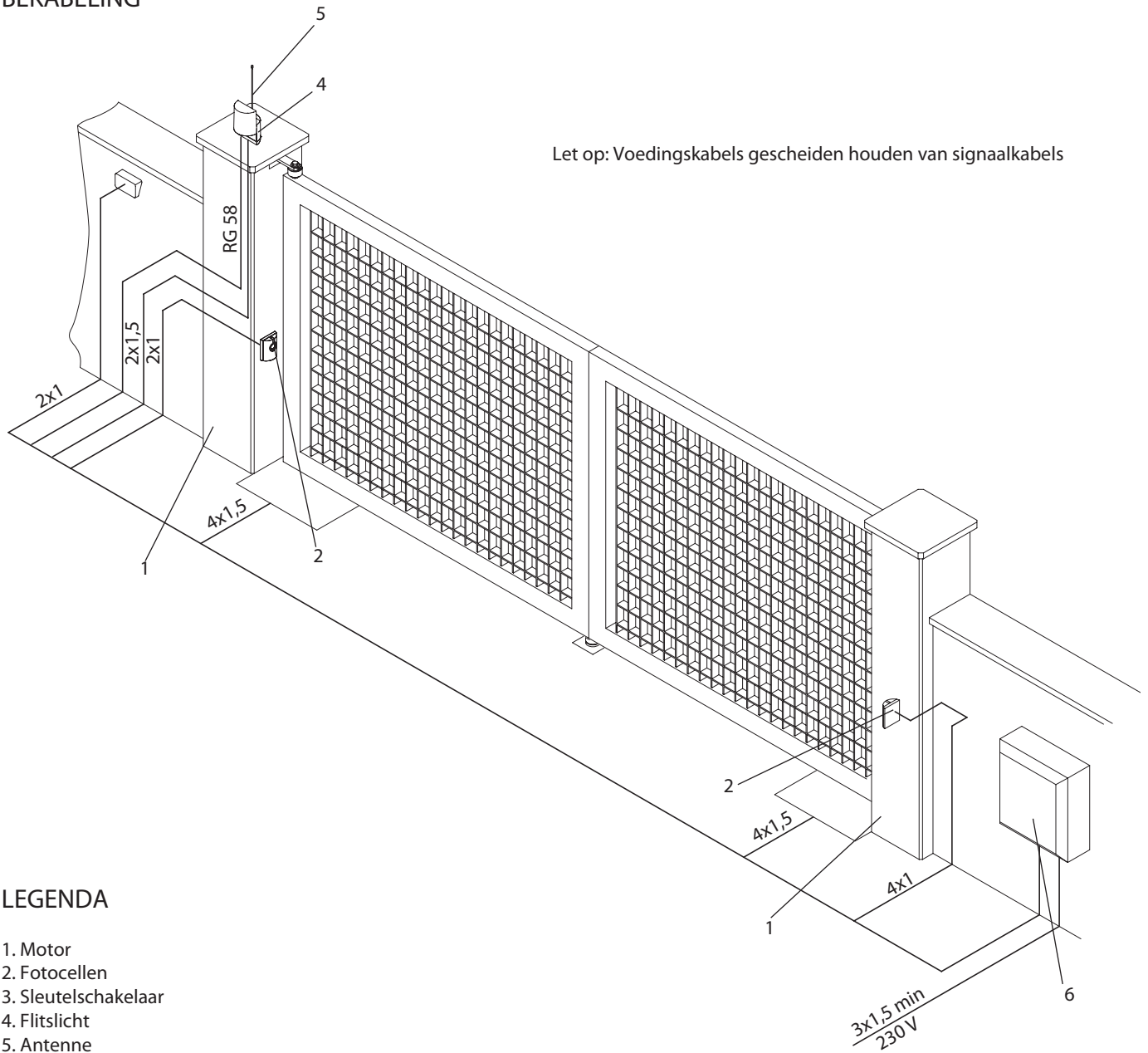


Fig.8

X	Y
130	30
115	40
100	50
85	60
70	70
55	80

Deze tabel geeft een aantal minimale afmetingen X weer, gebaseerd op de dikte van de poort Y.

BEKABELING



LEGENDA

1. Motor
2. Fotocellen
3. Sleutelschakelaar
4. Flitslicht
5. Antenne
6. Motorsturing

ALGEMEEN

Voor een correcte werking van de installatie moet de poort aan de volgende eisen voldoen:

- voldoende sterkte en stevigheid bezitten
- zijn voorzien van 1 scharnier per poortvleugel (verwijder zonodig de andere scharnieren)
- niet teveel speling op de scharnieren hebben waardoor de poort gaat "hangen"
- de poort moet soepel en gelijkmatig met de hand geopend en gesloten kunnen worden
- in gesloten toestand moet de bovenzijde van de poortvleugels gelijk hangen
- er dienen grondaanslagen aanwezig te zijn waar de vleugels tegenaan komen bij openen en sluiten

1. ALGEMENE KENMERKEN

Een compleet inbouwsysteem dat niets afdoet aan het uiterlijk van uw poort.

Eenvoudig en betrouwbaar, kan worden gemonteerd op iedere draaiport met vleugels van max. 3,5 mtr (3 mtr voor DU.350NV).

De beweging is soepel en stil, dankzij een hefboomsysteem dat de snelheid aanpast afhankelijk van de fase van openen of sluiten.

De volledige oliebad motoren voorkomen problemen bij veel water en de vorming van condens wat de werking van de motor permanent zou kunnen beschadigen.

Een elektrisch slot is niet nodig, omdat het systeem zorgt voor onomkeerbare vergrendeling van de poortvleugels.

Installatie is eenvoudig, zodra de motorbak is geplaatst kan de motor hierin vastgemaakt worden met RVS bouten en moeren.

Een speciale sleutel wordt geleverd voor het handmatig bedienen van de poort.

De motorbakken worden geleverd in thermisch verzinkt plaatstaal om een langere levensduur te garanderen.

2. MECHANISCHE EINSTOPS (Fig.1)

De poort die geautomatiseerd moet worden moet voorzien zijn van een middenaanslag en eindaanslagen, omdat de motoren DU.350N en DU.350NV niet standaard uitgerust zijn met elektromechanische eindaanslagen. U kunt er ook voor kiezen om een set eindschakelaars DU.350FC te plaatsen.

3. PLAATSEN MOTORBAK

Graaf een gat volgens de instructies in Figuur 2, breng een waterafvoerbuiss aan in het drainagegat en een kabeldoorvoerbuiss in de kabeldoorvoer van de motorbak (Fig.3). Stort de motorbak horizontaal in beton en controleer dit met een waterpas. Let goed op de aslijn A, deze dient perfect in 1 lijn te zijn met alle scharnierpunten.

4. PLAATSEN MOTOR

1. Controleer voor het aandraaien van de M10 moeren of de motor stevig en vlak ligt op de bodem van de motorbak, er mag zich geen vuil tussen de onderkant van de motor en de motorbak bevinden. Controleer dit met een waterpas.

Schroef de motor vast met behulp van de bijgeleverde moeren.

NB: In de doos zitten 8 schroeven, gebruik degene die het meest geschikt zijn (Fig.4).

2. Las de aandrijfarm aan de poortvleugel zoals aangegeven in Figuur 5.

3. Leg de kogel in de sparing van de scharnierpen en plaats de poortvleugel (Fig.6).

4. Verbindt de motorarm en aandrijfarm door middel van het verbindingsstuk (Fig.7).

5. Laat de poort rusten tegen de eindaanslag, plaats schroef V (Fig.7) op een afstand van 1/2 mm van het verbindingsstuk (alleen in het geval van standaard montage).

6. De mechanische stop voor 90° opening is verkrijgbaar als optie. Deze moet geplaatst worden in de speciale behuizing op de aandrijfarm, zoals aangegeven in Figuur 7.

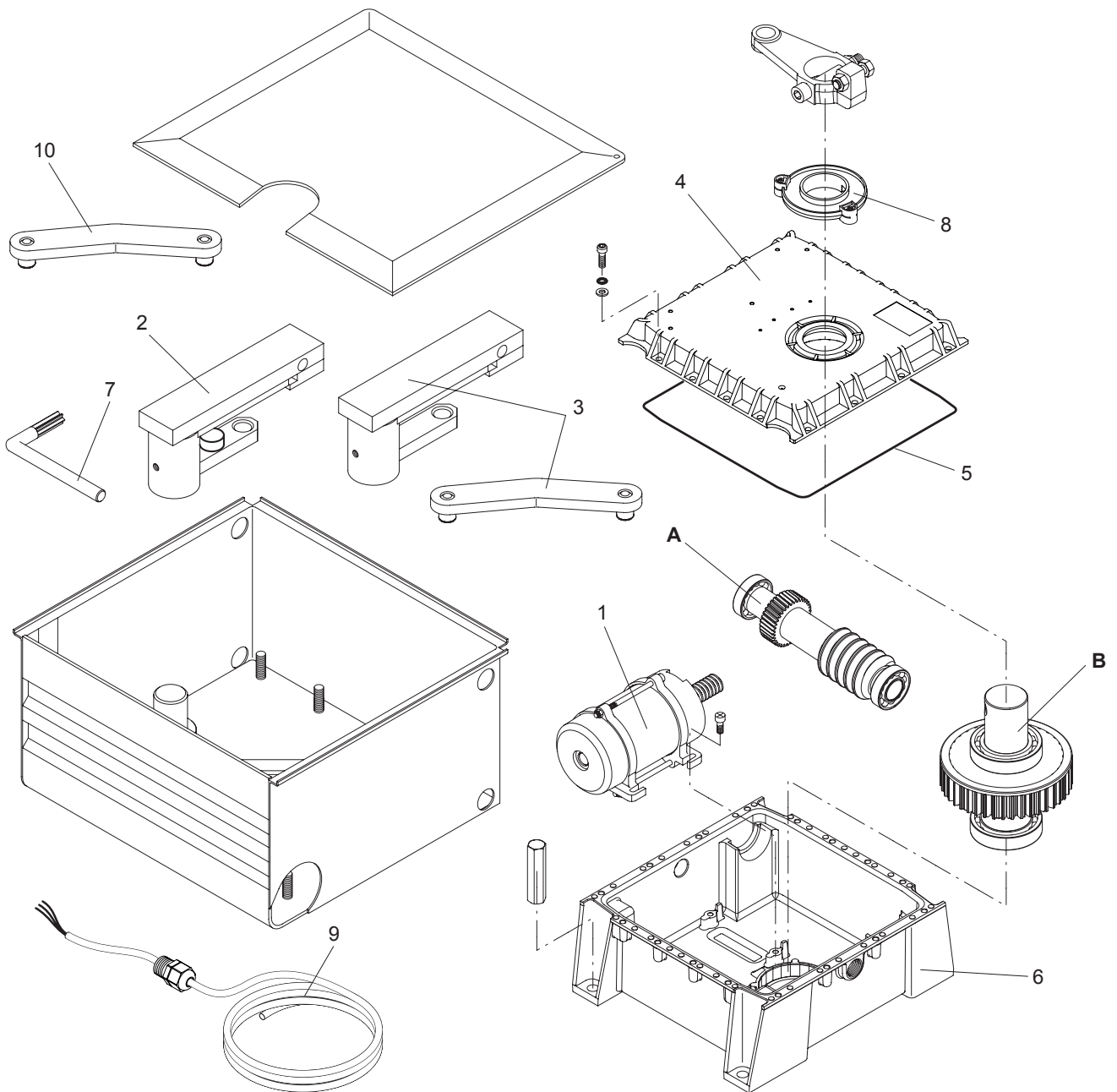
5. 110° OPENING (Fig.7)

Bij het plaatsen van de sets DU.110 voor 110° graden opening berekent u de afmeting X (draaipunt tot dragende hoek) om te controleren of dit mogelijk is, met behulp van de bijbehorende afmeting Y.

6. 180° OPENING

Door het plaatsen van een set SB.180 is het mogelijk om de poort tot 180° graden te openen (voor vleugels met een lengte van max. 2 mtr). Deze set kan ook gebruikt worden voor het instellen van specifieke openingshoeken.

ONDERDELENLIJST



NR.	BESCHRIJVING	CODE
1	Motor	9686013
2	Ontgrendelingsmechanisme	9686396
3	Ontgrendelingsmechanisme met verbindingssteun	9686018
4	Behuizing motor boven	9686376
5	Pakking	9686377
6	Behuizing motor onder	9686378
7	Ontgrendelings sleutel	9686071
8	Ring voor eindschakelaar	9686323
9	Voedingskabel	9686371
10	Verbindingssteun	9686374
A	Wormschroef DU.350N	9686372
	Wormschroef DU.350NV	9686373
B	Motoras DU.350N	9686379
	Motoras DU.350NV	9686380

DU.350N/NV GEBRUIKSHANDLEIDING

VEILIGHEIDSREGELS

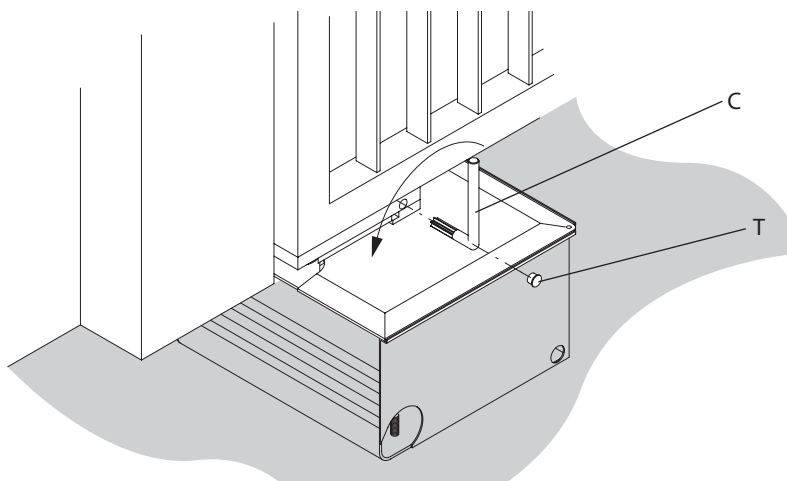
- Zorg dat er geen personen en/of voorwerpen in de draaicirkel en omgeving van de bewegende onderdelen van de geautomatiseerde poort zijn tijdens het openen en sluiten.
- Laat kinderen nooit spelen in de buurt van de poort of de poort bedienen
- Als er een storing is moet deze door een deskundige worden verholpen, voordat de poort weer in werking wordt gezet.
- Het is verstandig om 1 maal per jaar een onderhoudsbeurt te laten uitvoeren, zodat aan de garantie eisen en veiligheidsvoorschriften wordt voldaan.
- Bij een onvakkundig uitgevoerde montage, wanneer er op de verkeerde manier wijzigingen worden aangebracht, plaatsen van niet originele onderdelen of een verkeerde bediening van de poort kunnen ertoe leiden dat de aansprakelijkheid en/of garantie vervalt.

HANDMATIGE NOODONTGREDELING

In geval van spanningsuitval kan de poort handmatig geopend en gesloten worden (zie tekening).

1. Verwijder kunststof dop T uit het ontgrendelingsmechanisme
2. Steek sleutel C in de opening en draai deze
3. Houdt de sleutel gedraaid en duw tegen de vleugel totdat hij een beetje draait
4. Verwijder de sleutel en plaats dop T terug.

De poort zal automatisch terug gaan naar zijn oorspronkelijke positie zodra de motor wordt gestart.



ONDERHOUD

- Check minstens 1 maal per maand of de handmatige noodontgrendeling nog op de juiste manier werkt
- Het is verboden speciale onderhoudsbeurten of herstelwerkzaamheden zelf uit te voeren, dit om ongevallen te voorkomen. Deze handelingen mogen alleen worden uitgevoerd door deskundigen.
- De motor is onderhoudsvrij, maar alle veiligheidsvoorzieningen en andere onderdelen dienen regelmatig gecontroleerd te worden op hun juiste werking.

MILIEU

Als de installatie gedemonteerd en verwijderd moet worden, moeten alle onderdelen gesorteerd en op de juiste manier verwijderd worden. Men kan eventueel terecht bij een gespecialiseerde firma of uw eigen installateur.

WAARSCHUWING

Alle Beninca producten worden gedekt door een verzekering bij eventuele schade aan voorwerpen en personen veroorzaakt door constructiefouten, op voorwaarde dat het gehele systeem CE gemarkeerd wordt en alleen Beninca onderdelen worden gebruikt.

Argonstraat 5 - 7463 PD RIJSSEN
tel: 0548-542590 - fax: 0548-544425

www.portacon.nl
info@portacon.nl

 **PORTACON**
TOEGANGSAUTOMATISERING