

SCHUIFPOORTOPENER

Voor schuifpoorten tot 600/800 kg

Voorzien van motorsturing en ingebouwde ontvanger



Een betrouwbare en sterke automatisering met een lange levensduur, voortgekomen uit een zorgvuldige selectie van materialen en componenten



Snel en eenvoudig te bedienen ontgrendelingsmechanime met persoonlijke sleutel



Inclusief funderingsplaat 260x117 mm met steunen en schroeven voor bevestigen van de motor



230Vac motorsturing met ingebouwde ontvanger 433,29 Mhz
Inclusief Encoder

BULL8M BULL624ESA

RESIDENTIEEL GEBRUIK

230 Vac

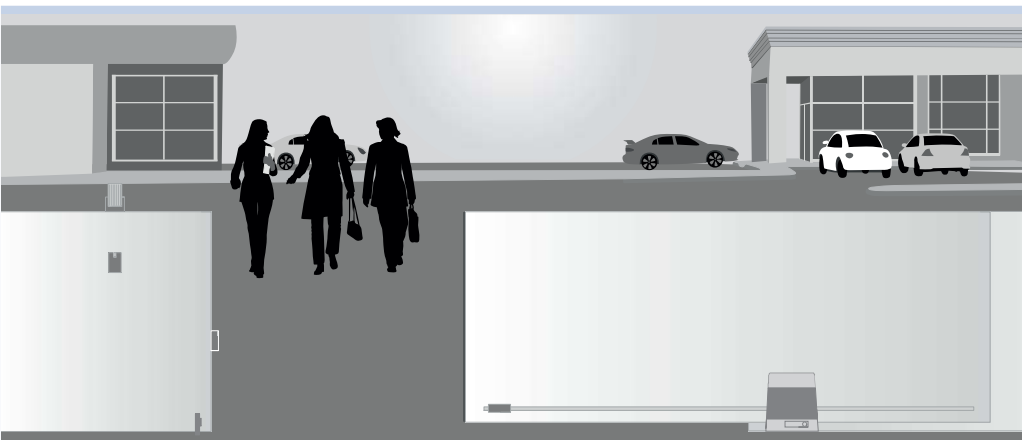
- 230 Vac éénfase motor met ingebouwde motorsturing en Encoder
- Snel en eenvoudig te bedienen ontgrendelingsmechanime met persoonlijke sleutel
- Verkrijgbaar met magnetische eindschakelaars (BULL8M.S)

24 Vdc

- 24 Vdc motor voor intensief gebruik, met ingebouwde motorsturing, ESA systeem en Encoder
- Anti-crash systeem met ampermetrische detectie
- Accu voor werking tijdens een stroomstoring
- Verkrijgbaar met magnetische eindschakelaars (BULL624ESA.S)

Voorzien van verstelbare funderingsplaat





TECHNISCHE GEGEVENS	BULL8M	BULL8M.S	BULL624ESA	BULL624ESA.S
Voeding	230 Vac	230 Vac	230 Vac	230 Vac
Motorvoeding	230 Vac	230 Vac	24 Vdc	24 Vdc
Max. verbruik	2,6 A	2,6 A	0,5 A	0,5 A
Verbruik in stand-by	-	-	8 mA	8 mA
Kracht	940 N	940 N	857 N	857 N
Openingsnelheid	10,5 m/min	10,5 m/min	9,75/5,8 m/min	9,75/5,8 m/min
Gebruik	30%	30%	intensief gebruik	intensief gebruik
Beschermingsgraad	IP 44	IP 44	IP 44	IP 44
Bedrijfstemperatuur	-20°C/+50°C	-20°C/+50°C	-20°C/+50°C	-20°C/+50°C
Max. poortgewicht	800 kg	800 kg	600 kg	600 kg
Tandlat	M4 Z18	M4 Z18	M4 Z14	M4 Z14
Magnetische eindschakelaars	NEE	JA	NEE	JA
Gewicht	11,4 kg	11,4 kg	11,6 kg	11,6 kg
Aantal per pallet	36	36	36	36

RI.M4Z 9272030 RI.M4F 9272010 RI.M4P 9272020 DA.2S 9760100 BULL24.CBY 9760022 BULL24.CBH 9760018



M4 tandlat verzinkt
(22x22x2000 mm)



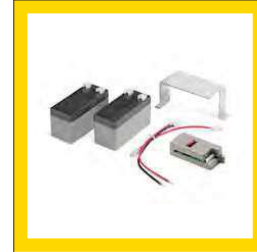
M4 tandlat verzinkt
(30x12x1000 mm)
Met bevestigingsmateriaal



M4 Nylon tandlat met sleufgaten
(28x40x1000 mm)
Met bevestigingsmateriaal



Elektronische module voor het synchroniseren van twee schuifpoorten

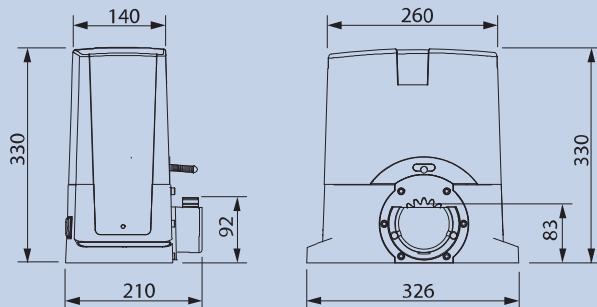


Acculaderkit bestaande uit een acculaderkaart CBY.24V, 1,2 Ah batterijen en steun voor batterijen

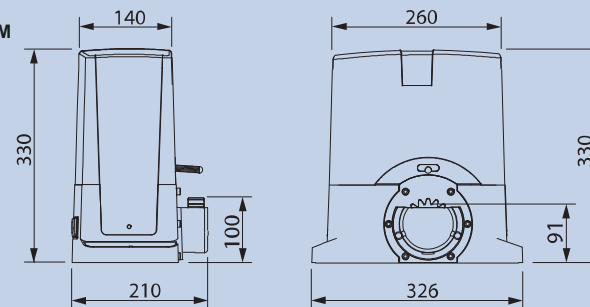


Acculaderkit bestaande uit een acculaderkaart CBY.24V, NIMH batterijen en steun

BULL624ESA



BULL8M



Aantallen per pallet	
KBULL8M	30 sets per pallet
KBULL8M.S	30 sets per pallet
KBULL624	30 sets per pallet
KBULL624.S	30 sets per pallet