



INTRA 50

INT-SET-50, 51

Betriebsanleitung

Operating Instructions

Instructions d'utilisation

Deutsch	1–8
English	9–16
Français	17–24

Deutsch

INTRA

Auswertegerät mit induktivem Übertragungssystem in Kombination mit Schaltleisten zur Vermeidung von Gefahren an Quetsch- und Scherstellen an automatischen Schiebetoren.

Sicherheit

INTRA 50 erfüllt die Norm EN-954-1 «Sicherheitsbezogene Teile von Steuerungen».

Das System entspricht der Sicherheitskategorie 3 gemäss EN 954-1.

In Kombination mit entsprechenden Schaltleisten wird die Tornorm EN12978 «Schutzeinrichtungen für kraftbetätigte Türen und Tore» erfüllt. Im System zugelassene Schaltleisten auf Anfrage.

Inhaltsverzeichnis

	Kapitel	Seite
	Sicherheitshinweise	2
Systemkomponenten	1 Systemkomponenten	2
Montage	2 Montage	3–6
	2.1 Mechanische Montage	3
	2.2 Elektrische Montage	4
	2.3 Anschlussschema	4
	2.4 Klemmen/Anschlussbelegung INT-50, 51	5
	2.5 Klemmen/Anschlussbelegung INT-MOB 50	5
	2.6 Anschluss der Schaltleisten an INT-MOB 50 und INT-50, 51	5
	2.7 Ausgänge	5
	2.8 Inbetriebnahme	6
	2.9 Dimensionen	6
Fehleranalyse	3 Fehleranalyse	6
	3.1 Fehlerindex	7
Wartung	4 Wartung	7
Technische Daten	5 Technische Daten	8
	Gewährleistung und Haftung	8



Führen Sie vor Beginn der Installation oder Fehlerbehebung folgende Sicherheitsmassnahmen durch:

- Schalten Sie die Anlage spannungsfrei
- Sichern Sie die Anlage gegen Wiedereinschalten
- Stellen Sie die Spannungsfreiheit fest!
- Erden Sie die Phasen und schliessen Sie diese kurz
- Decken Sie oder schrauben Sie benachbarte, unter Spannung stehende Teile ab
- Decken Sie das Gerät bei der Montage ab! Fremdkörper, z. B. Bohrspäne, können die Geräte beschädigen
- Schützen Sie das Gerät bei starker Verschmutzungsgefahr oder aggressiver Atmosphäre durch ein Gehäuse



Sicherheitshinweise

- Montage, Inbetriebnahme, Änderung und Nachrüstung dürfen nur von einer Elektrofachkraft ausgeführt werden!
- Schalten Sie Gerät/Anlage vor Beginn der Arbeiten spannungsfrei!
- Während des Betriebs von elektrischen Auswertegeräten
 - stehen Teile unter gefährlicher Spannung
 - können (z. B. bei Kurzschlüssen) gefährliche, ionisierte Gase austreten
 - dürfen Schutzabdeckungen nicht entfernt werden
- Beachten Sie die Sicherheitsvorschriften der Elektrotechnik und der Berufsgenossenschaft!
- Nichtbeachten der Sicherheitsvorschriften kann Tod, schwere Körperverletzung oder hohe Sachschäden verursachen!
- Bewahren Sie die Betriebsanleitung zu späterer Verwendung auf!

1 Systemkomponenten

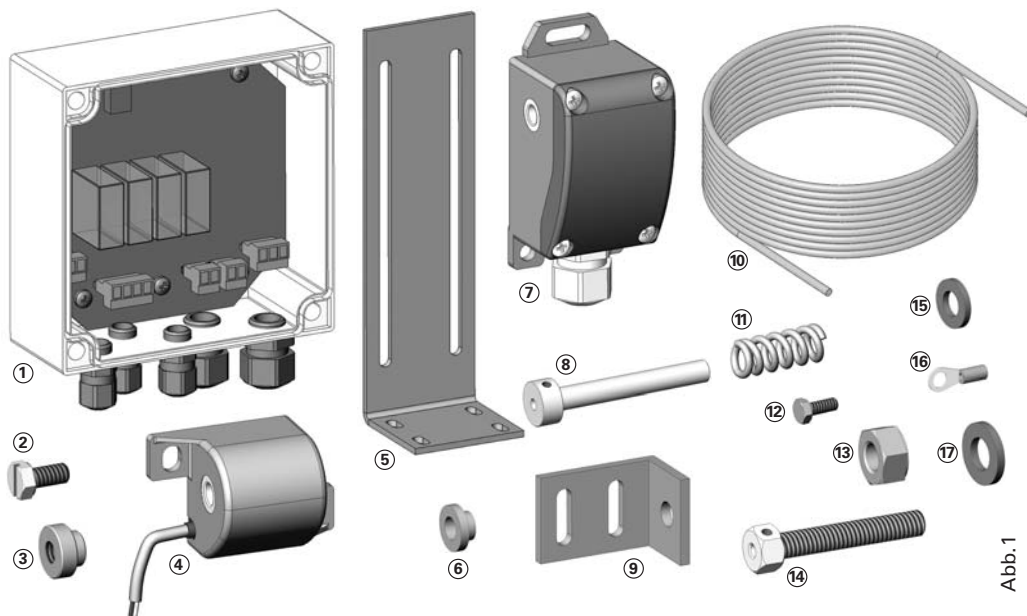


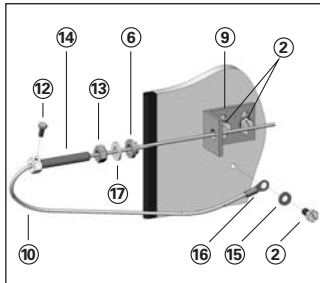
Abb. 1

- | | | | |
|--------------------------|------------------------|------------------------------|-------------------------|
| ① Schaltgerät INT-50, 51 | ⑤ Bodenwinkel INTMC 50 | ⑨ 2 x Montagewinkel INTMS 50 | ⑬ Mutter/⑰ U-Scheibe M8 |
| ② 11 x Schraube M6 x 12 | ⑥ 2 x Kunststoffhülse | ⑩ 16 m Stahlseil | ⑭ Hohlschraube |
| ③ 2 x Rundmutter M6 | ⑦ Konverter INT-MOB 50 | ⑪ Druckfeder | ⑮ 11 x U-Scheibe für M6 |
| ④ Spule INT-FIX 50 | ⑧ Hohlbolzen | ⑫ 2 x Schraube M4 x 10 | ⑯ 2 x Kabelschuh für M6 |

2 Montage

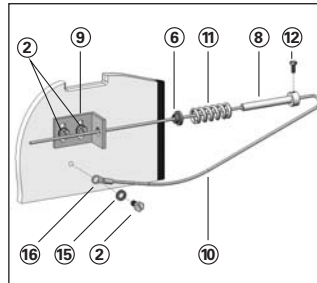
2.1 Mechanische Montage

Die hier beschriebene Montageanleitung gilt als Empfehlung. Die Anordnung der einzelnen Komponenten ist abhängig von der jeweiligen Tor konstruktion und von baulichen Gegebenheiten.



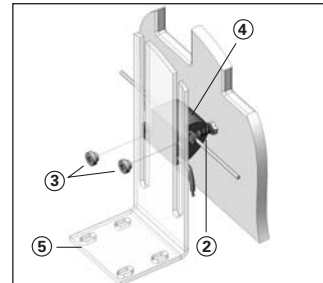
Montage des Winkels
Spannseite

Abb. 2



Montage des Winkels
mit Druckfeder

Abb. 3



Montage des Winkels
mit Spule INT-FIX 50

Abb. 4

1. Montagewinkel ⑨ fluchtend montieren. Befestigungsschrauben ② auf der Federseite festziehen. Auf der Spannseite Befestigungsschrauben ② noch nicht festziehen.

2. Konverter INT-MOB 50 ⑦ montieren auf der Spannseite (Empfehlung). Kann auch in den Torholm eingebaut werden. Bei dieser Montageart wird das lose Ende des Seils ⑩ durch den Konverter INT-MOB 50 ⑦ geführt und mit dem Tor verbunden.

3. Spule INT-FIX 50 ④ auf Seilhöhe montieren. Befestigungsschrauben ② noch nicht festziehen. Montagewinkel ⑨ justieren und Befestigungsschrauben ② festziehen.

4. Seil ⑩ durch Hohlbolzen ⑧ mit Feder ⑪, Kunststoffhülse ⑥ und Montagewinkel ⑨ ziehen. 0,5 m Seil vorstehen lassen für die Kontaktierung am Tor. Dann Seil ⑩ durch Spule INT-FIX 50 ④, Konverter INT-MOB 50 ⑦, auf der Spannseite durch Montagewinkel ⑨, Kunststoffhülse ⑥, U-Scheibe ⑰ und Hohl schraube ⑭ mit aufgeschraubter Mutter ⑬ ziehen und ca. 0,5 m vorstehen lassen. Die Sechskantmutter ⑬ bis zum Hohl schraubekopf aufschrauben.

5. Seil auf der Federseite mit Schraube ⑫ fixieren. Auf der Spannseite Seil von Hand kräftig spannen damit die Feder ⑪ vorgespannt wird und mit Schraube ⑫ fixieren.

6. Das Seil links und rechts auf die benötigte Länge zuschneiden und je ein Kabelschuh ⑯ aufpressen. Die Kabelschuhe ⑯ mit Unterlagsscheibe ⑮ und Sechskantschraube ② am Tor festschrauben. Es ist besonders darauf zu achten, dass die Kontaktstellen zum Tor eine einwandfreie Verbindung aufweisen. Kontaktstelle reinigen und eventuell vorhandene Farbe oder Verunreinigungen abkratzen.

7. Spule INT-FIX 50 ④ vertikal justieren, so dass das Seil durch die Mitte des Durchgangs-Rohrs der Spule geführt ist. Mit dem Bodenwinkel ⑤ kann die Spule nur vertikal justiert werden. Die horizontale Justage kann nur durch das Ausrichten des Bodenwinkels ⑤ mittels entsprechenden Unterlagen erreicht werden.

8. Seil mit der Sechskantmutter ⑬ auf der Hohl schraube ⑭ spannen, so dass es straff angezogen ist und nirgends durchhängt.

9. Schaltleisten an beweglichem Torteil montieren und Kabel zum Konverter INT-MOB 50 ⑦ führen.

10. Schaltleisten an festem Torteil montieren und Kabel zum Schaltgerät führen.

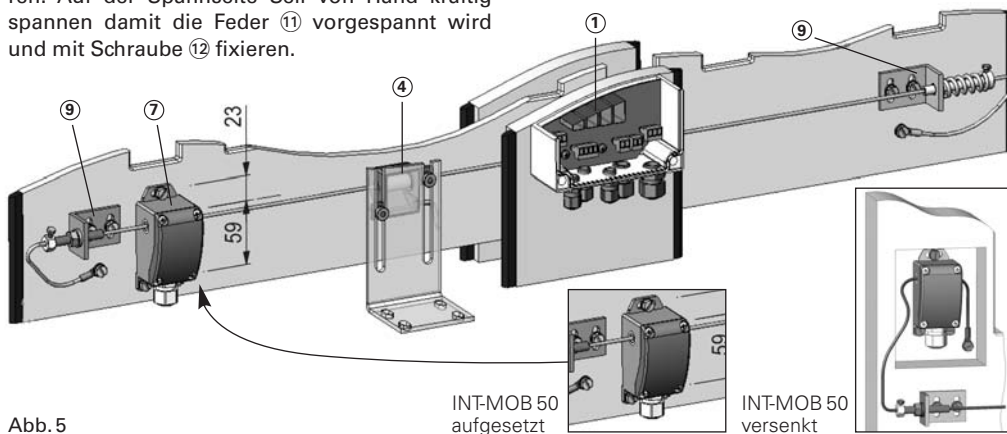


Abb. 5

INT-MOB 50
aufgesetzt

INT-MOB 50
versenkt

2.2 Elektrische Montage

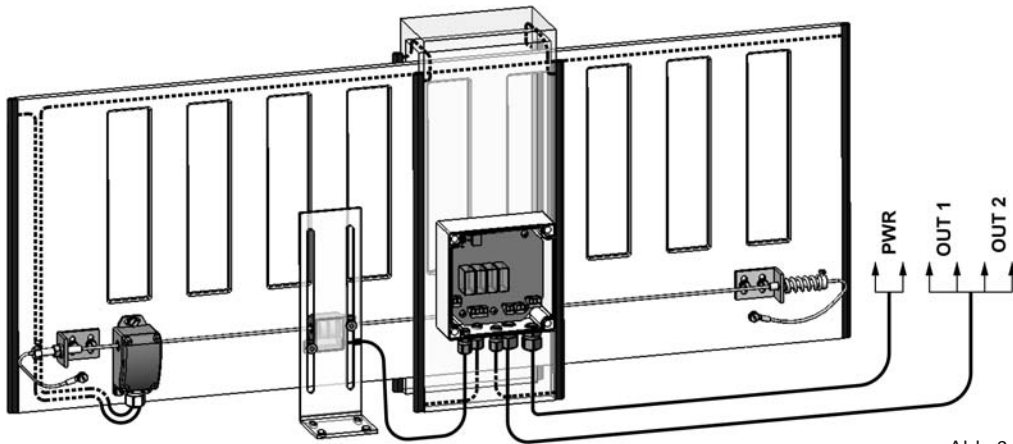


Abb. 6

- Schaltleisten am stationären Torteil auf das Schaltgerät ① verdrahten (Anschl. IN3 bzw. IN4).
- Spule INT-FIX 50 ④ auf Schaltgerät verdrahten (max. Verlängerung: 50 m).
- Schaltleisten am fahrenden Torteil auf Konverter INT-MOB 50 ⑦ verdrahten (Anschl. IN1 bzw. IN2).
- Bleibt ein Anschluss unbelegt, so muss er mit einem 8,2 kOhm-Widerstand überbrückt werden.
- Speisung 230VAC bzw. 24VADC an Anschl. PWR des Schaltgerätes anlegen (mittlerer Kontakt nicht belegt).
- Es ist besonders darauf zu achten, dass die Kontaktstellen des Seils zum Tor eine einwandfreie elektrische Verbindung haben.
- Schaltleisten und Geräte gemäss Anschluss-Schema verdrahten.

2.3 Anschlusschema

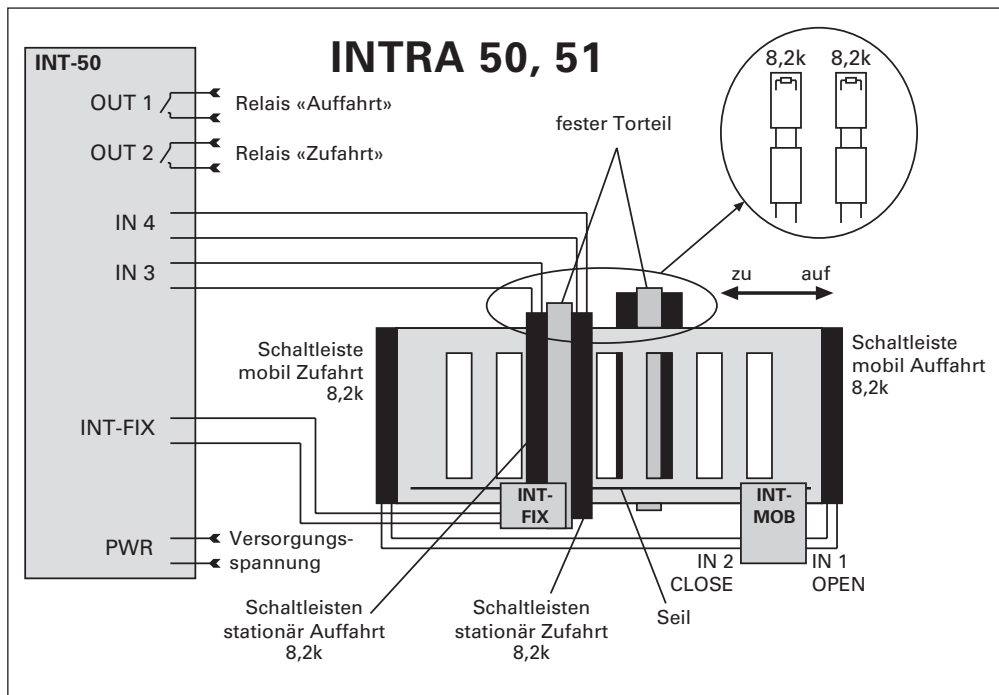


Abb. 7

2.4 Klemmen/Anschlussbelegung INT-50, 51

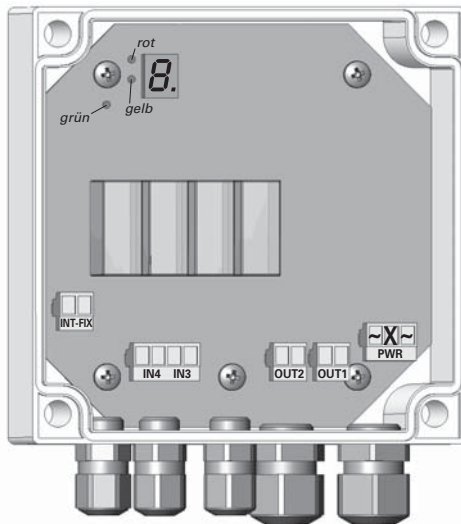


Abb.8

2.5 Klemmen/Anschlussbelegung INT-MOB 50

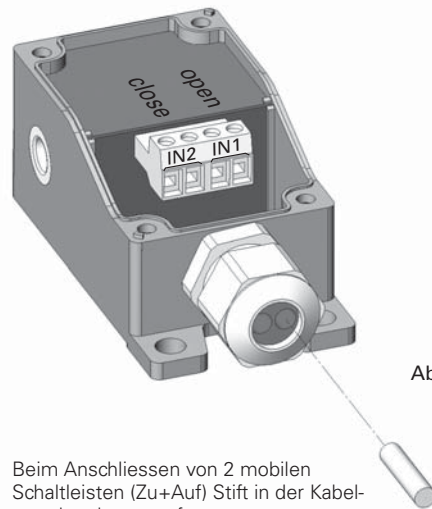


Abb.9

Beim Anschliessen von 2 mobilen Schaltleisten (Zu+Auf) Stift in der Kabelverschraubung entfernen.

2.6 Anschluss der Schaltleisten an INT-MOB 50 und INT-50, 51

- maximale Gesamtlänge der Schaltleiste mit Kabel: 30 m
- mehrere Schaltleisten am gleichen Eingang müssen in Serie geschaltet werden (Abb.10)
- Die letzte Schaltleiste muss mit 8,2 kOhm abgeschlossen werden (Abb.10)

Es ist empfehlenswert, vor dem Anschliessen die Widerstandswerte der Signalgeber zu messen. Diese sollten bei nicht betätigtem Signalgeber zwischen 7,5 und 8,7 kOhm liegen (typisch 8,2 kOhm).

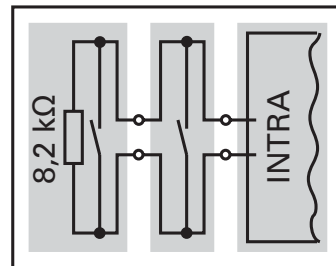


Abb. 10



Werden nur an einem Schaltleisteneingang (IN 1 oder IN 2, IN 3 oder IN 4) Schaltleisten angeschlossen, so muss der unbenutzte Kanal IN 2 oder IN 1 mit 8,2 kOhm überbrückt werden; ansonsten erfolgt eine Störungsanzeige.

2.7 Ausgänge

Das System hat zwei getrennte Sicherheitsausgänge OUT1 und OUT2 (Abb.7)

Sicherheitsausgang OUT1 (Relais «Auffahrt») und OUT2 (Relais «Zufahrt»)

Bei eingeschaltetem Gerät werden die Schaltleisten am Schaltgerät INT-50 und am Konverter INT-MOB 50 permanent überwacht (betätigt – unbetätigt – unterbrochen)
Ist alles i.O., schliessen die Relais der Sicherheitsausgänge OUT1 und OUT2.

OUT1

- Wird die Schaltleiste an IN1 am INT-MOB 50 oder IN3 an INT-50 betätigt, öffnen die Relais des Sicherheitsausgangs OUT1 für die Dauer der Betätigung.
- Sind die Schaltleisten wieder frei, schliessen die Sicherheitsrelais wieder.

OUT2

- Wird die Schaltleiste an IN2 am INT-MOB 50 oder IN4 an INT-50 betätigt, öffnen die Relais des Sicherheitsausgangs OUT2 für die Dauer der Betätigung.
- Sind die Schaltleisten wieder frei, schliessen die Sicherheitsrelais wieder.

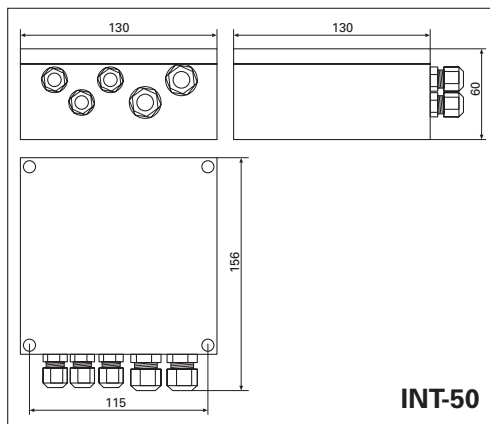
2.8 Inbetriebnahme

Nach dem Einschalten des Systems wird die Betriebsbereitschaft durch Leuchten der grünen LED und blinkenden Punkt auf der 7-Segment-Anzeige signalisiert.

Zur Überprüfung der Sicherheitsfunktion müssen alle Schaltleisten nacheinander betätigt werden:

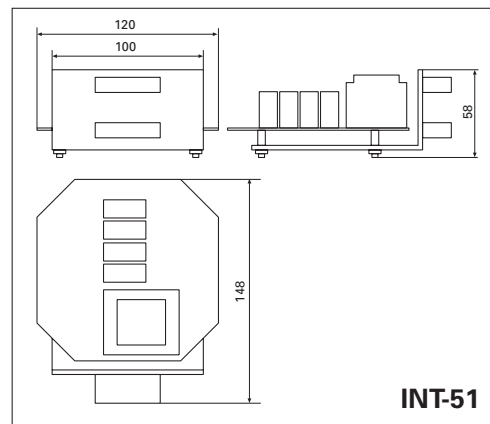
Schaltleiste betätigt	gelbe LED	7-Segment-Anzeige	OUT1	OUT2	Torbewegung
keine	aus	Punkt blinkt	geschlossen	geschlossen	–
an IN1 (mobil, auf)	leuchtet	«1»	öffnet	geschlossen	Auffahrt stoppt
an IN2 (mobil, zu)	leuchtet	«2»	geschlossen	öffnet	Zufahrt stoppt
an IN3 (stationär, auf)	leuchtet	«3»	öffnet	geschlossen	Auffahrt stoppt
an IN4 (stationär, zu)	leuchtet	«4»	geschlossen	öffnet	Zufahrt stoppt

2.9 Dimensionen



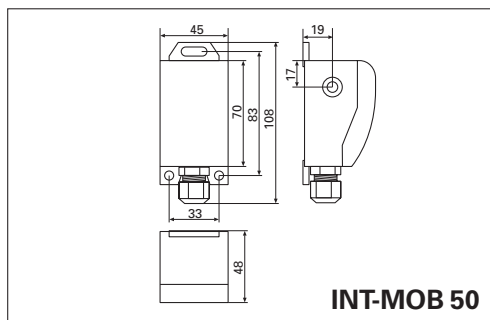
INT-50

Abb. 11



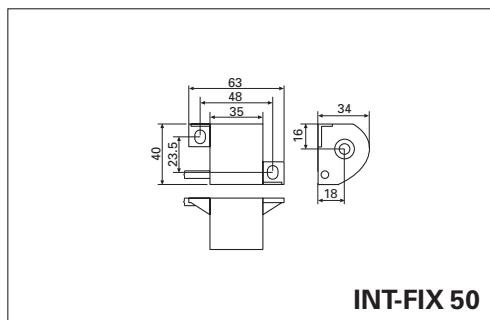
INT-51

Abb. 12



INT-MOB 50

Abb. 13



INT-FIX 50

Abb. 14

3 Fehleranalyse

Anhand der aufleuchtenden LED und der 7-Segment-Anzeige kann ein Fehler bestimmt werden (siehe Abschnitt Fehlerindex).

Grundsätzliches

- Anlage spannungsfrei schalten
- Alle vorhandenen Schaltleisten mit Ohmmeter überprüfen. Der Widerstandswert muss bei nicht betätigten Leisten bei 8,2 kOhm liegen.
- Bei betätigten Leisten muss der Widerstand um 0 Ohm liegen.

3.1 Fehlerindex

7-SEGMENT-ANZEIGE*			E-1	E-2	E-3	E-4	E-C	1	2	3	4	E-5/6
LED Grün	•		•	•	•	•	•	•	•	•	•	•
LED Gelb								•	•	•	•	
LED Rot			•	•	•	•	•					•
Punkt auf 7-Segment-Anzeige	• blinkt											
Fehlerindex	a	b	c	d	e	f	g	h	i	j	k	l

* Bei zweistelligen Anzeigen (z. B. E-1) wechselt die 7-Segment-Anzeige im Sekunden-Rhythmus von E auf 1

Fehlerindex

- a** Kein Fehler, Anlage funktioniert
- b** Speisespannung Anschluss PWR überprüfen
- c** Unterbruch Schaltleiste «Mobil Auf». Anschlüsse IN1 am Konverter INT-MOB 50 überprüfen. Widerstand der mobilen Schaltleiste «Auf» prüfen.
- d** Unterbruch Schaltleiste «Mobil Zu». Anschlüsse IN2 am Konverter INT-MOB 50 überprüfen. Widerstand der mobilen Schaltleiste «Zu» prüfen.
- e** Unterbruch Schaltleiste «Stationär Auf». Anschlüsse IN3 am Schaltgerät INT-50 überprüfen. Widerstand der stationären Schaltleiste «Auf» prüfen.
- f** Unterbruch Schaltleiste «Stationär Zu». Anschlüsse IN4 am Schaltgerät INT-50 überprüfen. Widerstand der stationären Schaltleiste «Zu» prüfen.
- g Seilkreis überprüfen**
- Verbindung und Anschluss Spule INT-FIX 50 zum Schaltgerät INT-50 überprüfen.
 - Seilisolation überprüfen (Kein Kurzschluss vom Seil zum Tor vor dem Konverter INT-MOB 50).
 - Anschluss Seil zu Torkörper beim Konverter INT-MOB 50 entfernen und den Widerstand zwischen Seil und Torkörper messen. Der Widerstand darf nicht höher als 3 Ohm sein (normal 1 bis 2 Ohm).
 - Ist der Widerstand grösser als 3 Ohm, dann ist die andere Verbindung Seil-Torkörper oder das Seil auf Bruch zu überprüfen.
 - Ist der Widerstand kleiner als 3 Ohm, dann ist der Anschluss beim Konverter INT-MOB 50 zu überprüfen.
- h** Die mobile Schaltleiste «Auf» ist betätigt oder kurzgeschlossen oder das Anschlusskabel hat einen Kurzschluss.
- i** Die mobile Schaltleiste «Zu» ist betätigt oder kurzgeschlossen oder das Anschlusskabel hat einen Kurzschluss.
- j** Die stationäre Schaltleiste «Auf» ist betätigt oder kurzgeschlossen oder das Anschlusskabel hat einen Kurzschluss.
- k** Die stationäre Schaltleiste «Zu» ist betätigt oder kurzgeschlossen oder das Anschlusskabel hat einen Kurzschluss.
- l** Timing-Problem: Speisespannung Anschluss PWR (INTRA angeschlossen!) (zulässige Toleranzen $\pm 10\%$ einhalten) und Seilkreis (siehe auch Fehlerindex g) überprüfen. Falls kein Fehler ersichtlich ist, bitte den Kundenservice der Bircher Reglomat AG kontaktieren.

An den Schaltleisten-Eingängen (IN 1 bis IN 4) dürfen keine Schaltleisten parallel angeschlossen werden. Werden zwei oder mehrere Schaltleisten an einem Eingang parallel angeschlossen, leuchtet die gelbe LED und die entsprechende Zahl auf der 7-Segment-Anzeige.

Nach erfolgreicher Fehlerbehebung ist ein Neustart zwingend erforderlich! Dazu ist INTRA 50 spannungsfrei zu schalten.

Die korrekte Funktion des Geräts ist durch periodische Prüfungen sicherzustellen und zu dokumentieren.

4 Wartung

Nach korrekter Montage und Installation und bei Beachtung der technischen Daten arbeitet das System wartungsfrei.

Torwartung gemäss EN 12453.

5 Technische Daten

Mechanisch

Schaltgerät	INT-50	INT-51
- Gehäuse	ABS grau, Deckel transparent	(Mind. Schutzklasse des Einbaurahmens: IP54)
- Abmessungen	130 x 130 x 60 mm	148 x 120 x 58 mm
- Gewicht		
24V	455 g	330 g
230VAC	710 g	600 g

Konverter INT-MOB 50

- Gehäuse	ABS anthrazit
- Abmessungen	94 x 45 x 48 mm
- Gewicht	150 g

Spule INT-FIX 50

- Gehäuse	ABS anthrazit
- Abmessungen	63 x 40 x 34 mm
- Gewicht	165 g (inkl. 3 m Kabel)
- Kabellänge	3 m / max. 50 m, mind. Querschnitt 0,34 mm ²

Elektrisch

- Spannungsversorgung	230 VAC +/-10 % 24 VACDC +/-10 % *
- Frequenz	50/60 Hz
- Leistungsaufnahme	10 VA bei 230 VAC 7 VA bei 24 VAC 4 W bei 24 VDC

*Die Spannungsversorgung muss aus einem Sicherheitstrafo nach IEC 742 erzeugt werden. Die Leitungsverlegung muss geschützt vor mechanischen Beschädigungen erfolgen.

Ausgang

- Art	2 x 2 Relais
- Schaltvermögen	250 VAC/2 A AC1
- Absicherung	2AT

Anzeigen

- Betrieb	LED grün
- Sicherheitsabschaltung	LED gelb
- Störung/Unterbruch	LED rot
- Fehlerindex	7-Segment-Anzeige

Umgebungsbedingungen

- Schutzart	IP65 (INT-51: IP00)
- Temperaturbereich	
Betrieb	-10°C bis 55°C (EN 1760-2) -20°C bis 55°C (Betrieb gewährleistet)
Lagerung	-20°C bis 80°C
- Luftfeuchtigkeit	
gemäss EN1760-2 und IEC68-2-3	max. 93 % relativ (keine Betauung zulässig)

Weitere Angaben

- Ansprechzeit	typ. 10 ms
- Länge Schaltleisten	max. 30 m inkl. Zuleitung/Kanal
- Länge Stahlseil	max. 20 m
- Seilkreiswiderstand	max. 3 Ohm (Seil, Kontaktstellen, Tor)

Gewährleistung und Haftung

- Die Gewährleistung und Haftung der Bircher Reglomat AG richten sich nach dem Kaufvertrag.
- Die Gewährleistung und Haftung erlischt vorzeitig, wenn der Kunde oder Dritte das Produkt nicht gemäss der vorliegenden Betriebsanleitung einsetzen und/oder bedienen, der Kunde oder Dritte unsachgemässe Änderungen oder Reparaturen vornehmen, der Kunde oder Dritte, falls ein Mangel aufgetreten ist, nicht umgehend alle geeigneten Massnahmen zur Schadensminderung treffen und der Bircher Reglomat AG Gelegenheit geben, den Mangel zu beheben.
- Von der Gewährleistung und Haftung ausgeschlossen sind Schäden, die nicht nachweisbar infolge schlechten Materials, fehlerhafter Konstruktion oder mangelhafter Ausführung entstanden sind sowie Schäden, die aus anderen Gründen entstanden sind, welche die Bircher Reglomat AG nicht zu vertreten hat.
- Eine Haftung für Folgeschäden ist ausgeschlossen, soweit zwingende produktheftpflichtrechtliche Bestimmungen dem nicht entgegenstehen.
- Die Gewährleistungsansprüche aus dem Kaufvertrag gegenüber dem Händler werden durch diese Bestimmungen nicht berührt.
- Bircher Reglomat AG entwickelt ihre Produkte zum Nutzen ihrer Kunden stetig weiter. Bircher Reglomat AG behält sich das Recht vor, ohne vorherige Ankündigung, an jedem in dieser Dokumentation erwähnten Produkt, Änderungen vorzunehmen.



INTRA 50

INT-SET-50, 51

Betriebsanleitung

Operating Instructions

Instructions d'utilisation

Deutsch	1–8
English	9–16
Français	17–24

English

INTRA

Switching unit with an inductive transmission system in combination with safety edges for protection from crushing and shearing hazards on automatic sliding gates.

Safety

INTRA 50 complies with European Standard EN-954-1 "Safety-Relevant Parts of Controllers"

The system complies with safety category 3 in accordance with EN 954-1.

It complies with the European Standard for gates, EN 12978 "Protective devices for power-operated doors and gates" in combination with the corresponding safety edges. Please contact us for a selection of safety edges rated for use in the system.

Table of Contents

	Chapter	Page
	Safety Instructions	10
System Components	1 System Components	10
Installation	2 Installation	11–14
	2.1 Mechanical Mounting	11
	2.2 Electrical Installation.....	12
	2.3 Connection Diagram.....	12
	2.4 Terminals / Terminal Assignment INT-50, 51	13
	2.5 Terminals / Terminal Assignment INT-MOB 50	13
	2.6 Connecting the Safety Edges to INT-MOB 50 and INT-50, 51	13
	2.7 Outputs	13
	2.8 Start-up	14
	2.9 Dimensions	14
Fault Analysis	3 Fault Analysis	14
	3.1 Fault Index.....	15
Maintenance	4 Maintenance	15
Technical Data	5 Technical Data	16
	Warranty and liability	16



Prior to starting installation or fault rectification, take the following safety precautions:

- Disconnect the system from the power supply
- Secure the system against unintentional restarting
- Make sure that the system is not live!
- Ground the phases and short-circuit them
- Cover any neighbouring live parts or remove them
- Cover the unit during mounting! Foreign bodies (e.g. drillings) can damage the devices.
- If there is a high risk of contamination or if the ambient atmosphere is aggressive, protect the device with a housing



Safety Instructions

- Mounting, startup, modification and retrofitting of the system may only be carried out by an electrician!
- Before starting work, disconnect the unit / system from the power supply!
- While electrical switching units are being operated
 - individual parts carry dangerous voltages,
 - dangerous, ionised gases can escape, e.g. if a short-circuit occurs,
 - protective covers may not be removed.
- Observe the safety regulations of electrical engineering and the Trade Association!
- If safety regulations are not observed, this can lead to death, serious injury or considerable material damage!
- Keep these operating instructions for later use!

1 System Components

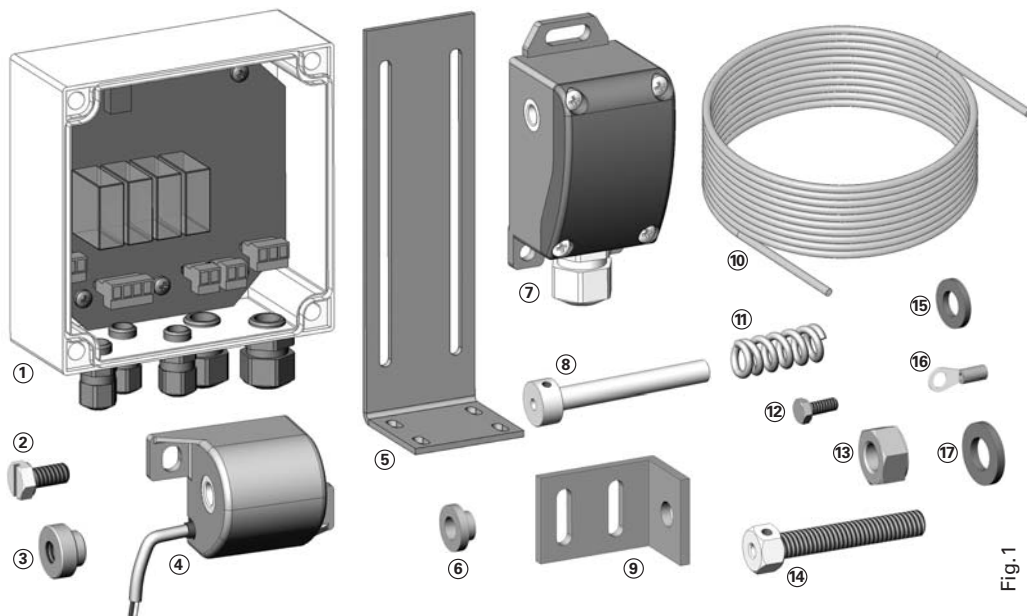


Fig. 1

- | | | | |
|-------------------------------|----------------------------|-----------------------------------|------------------------|
| ① Switching device INT-50, 51 | ⑤ Floor bracket INT-FMC 50 | ⑨ 2 x Mounting bracket INT-FMS 50 | ⑬ Nut/⑰ Washer for M8 |
| ② 11 x Bolt M6 x 12 | ⑥ 2 x Plastic sleeve | ⑩ 16 m steel cable | ⑭ Banjo bolt |
| ③ 2 x Round nut M6 | ⑦ Converter INT-MOB 50 | ⑪ Compression spring | ⑮ 11 x Washer for M6 |
| ④ Coil INT-FIX 50 | ⑧ Hollow pin | ⑫ 2 x Bolt M4 x 10 | ⑯ 2 x Cable lug for M6 |

2 Installation

2.1 Mechanical Mounting

The instructions presented here are a recommendation only. The arrangement of the individual components depends on the particular gate design and the conditions in the building.

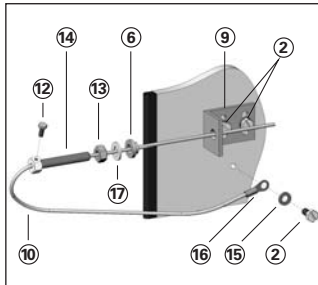


Fig. 2
Mounting the bracket
clamping side

Fig. 2

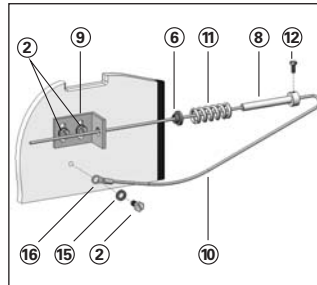


Fig. 3
Mounting the bracket
with compression spring

Fig. 3

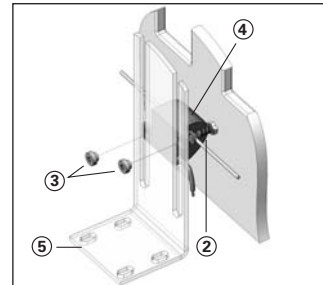


Fig. 4
Mounting the bracket
with coil INT-FIX 50

Fig. 4

1. Align both mounting brackets (9) horizontally and attach them. Tighten only the bolts (2) on the spring side. Do not tighten the bolts (2) on the tensioning side yet.

2. Mount the converter INT-MOB 50 (7) on the clamping side (recommendation). Alternatively it can also be installed recessed as shown below. In this type of mounting, the loose end of the cable (10) is passed through the converter INT-MOB 50 (7) and connected to the gate.

3. Mount the coil INT-FIX 50 (4) to the floor bracket (5) at the cable height. Do not tighten the bolts (2) yet.

4. Pull the cable (10) through the hollow pin (8) with spring (11), plastic sleeve (6) and mounting bracket (9). Leave 0.5 m of cable projecting for contacting the gate. Then pull the cable (10) through coil INT-FIX 50 (4), converter INT-MOB 50 (7), on the clamping side through mounting bracket (9), plastic sleeve (6), washer (17) and banjo bolt (14) with screwed-on nut (13) and leave approx. 0.5 m projecting. Screw on the hexagon nut (13) up to the head of the banjo bolt.

5. Fix the cable on the spring side using bolt (12). On the clamping side, tension the cable firmly by hand so the spring (11) is preloaded and secure with bolt (12).

6. Cut the cable on the left and right to the required length and press on a cable lug (16) on both sides. Screw the cable lugs (16) onto the gate using hexagon bolts (2) and washer (15). Take particular care that the contact points on the gate make a good connection. Clean the contact point and scrape off any paint or contamination.

7. Align the coil INT-FIX 50 (4) vertically and horizontally so that the cable passes through the middle of the passage tube in the coil. Use shims underneath the floor bracket (5) for horizontal alignment. Tighten the bolts.

8. Clamp the cable with the hexagon nut (13) on the banjo bolt (14) so it is firmly tightened and does not sag at any point.

9. Mount the safety edges on the moving gate section and route the cable to the converter INT-MOB 50 (7).

10. Mount the safety edges on the fixed gate section and route the cable to the switching device.

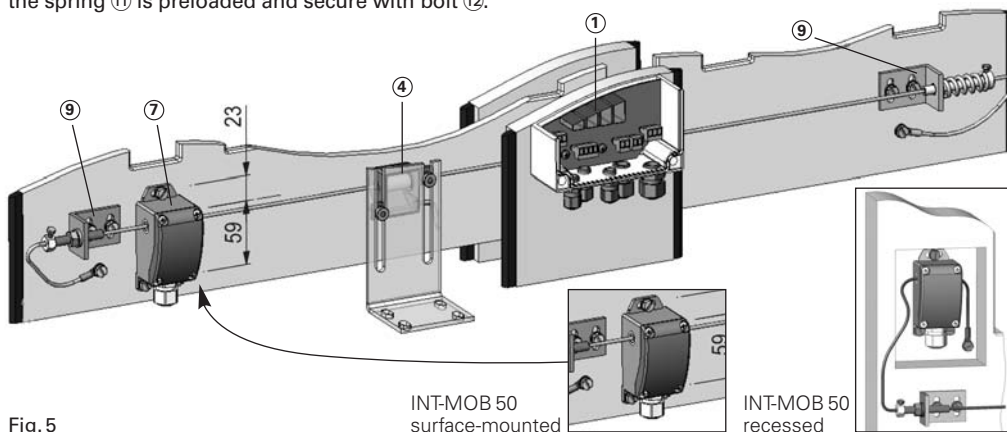


Fig. 5

INT-MOB 50
surface-mounted

INT-MOB 50
recessed

2.2 Electrical Installation

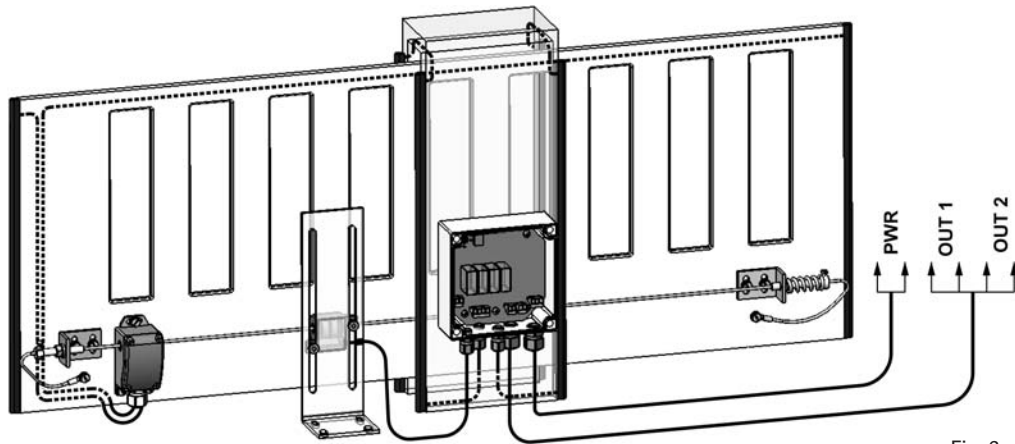


Fig. 6

- Wire the edges on the stationary gate section to the switching device ① (conn. IN3 or IN4).
- Wire the coil INT-FIX 50 ④ to the switching device (max. extension: 50 m / 164.04').
- Wire the edges on the moving gate section to the converter INT-MOB 50 ⑦ (conn. IN1 or IN2).
- If a connection is left unoccupied, it must be jumpered with an 8.2 kohm resistor.
- Apply the 230VAC or 24VADC supply to the PWR connection of the control unit (center terminal not connected).
- Take particular care that the contact points between the cable and the gate make a good electrical connection.
- Wire the safety edges and devices as shown in the connection diagram.

2.3 Connection Diagram

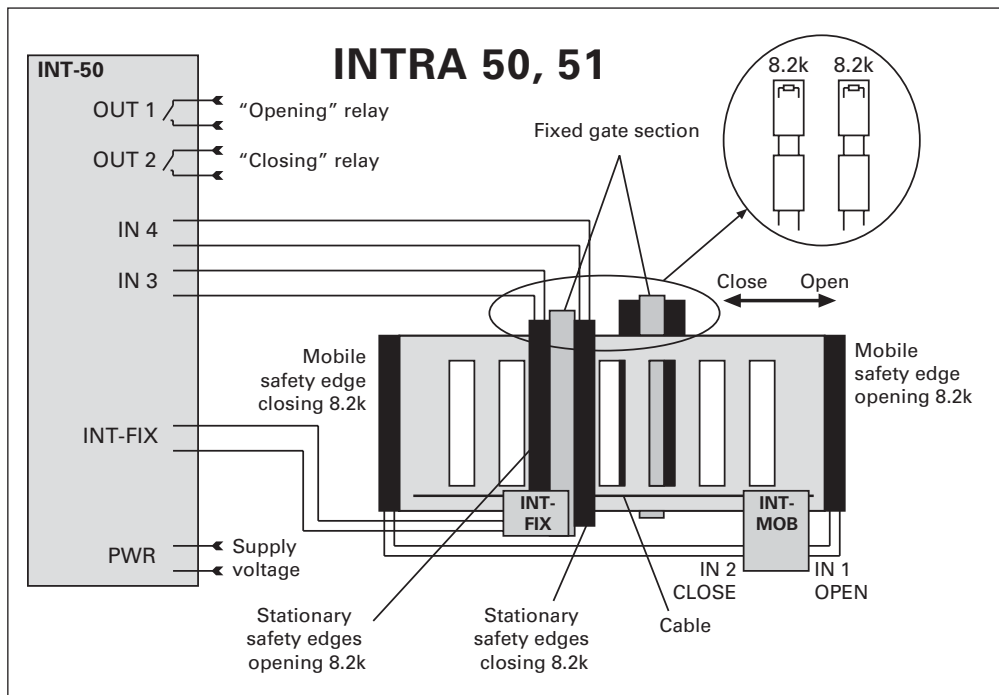


Fig. 7

2.4 Terminals / Terminal Assignment INT-50, 51

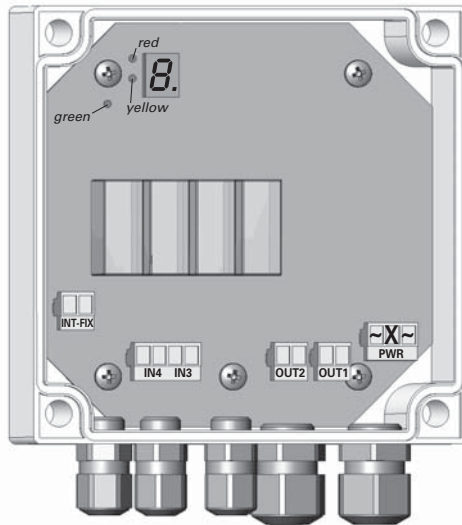


Fig. 8

2.5 Terminals/Terminal Assignment INT-MOB 50

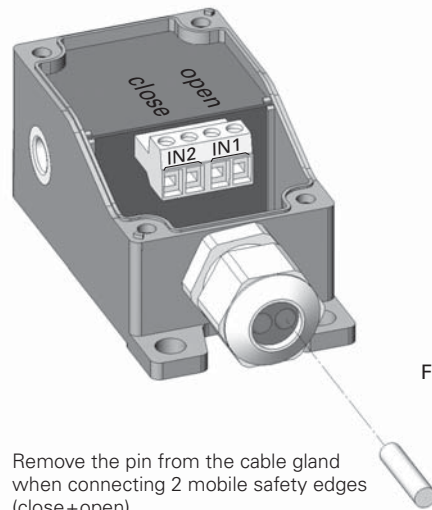


Fig. 9

Remove the pin from the cable gland when connecting 2 mobile safety edges (close+open).

2.6 Connecting the Safety Edges to INT-MOB 50 and INT-50, 51

- Maximum total length of the safety edge with cable: 30 m / 98 ft
- Several safety edges on the same input must be connected in series (Fig. 10)
- The last safety edge must be terminated with an 8.2 kohm resistor (Fig. 10)

We recommend that you measure the resistance values of the sensors prior to connection. If the sensor is not actuated, the resistance values should be between 7.5 and 8.7 kohm (typically 8.2 kohm).

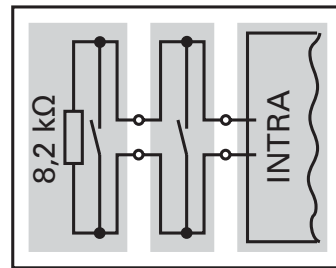


Fig. 10



If safety edges are only connected to one safety edge input (IN 1 or IN 2, IN 3 or IN 4), the unused channel IN2 or IN1 must be jumpered with 8.2 kohm otherwise a fault will be displayed.

2.7 Outputs

The system has two separate safety outputs, OUT1 and OUT2 (Fig. 7)

Safety output OUT1 ("opening" relay) and OUT2 ("closing" relay)

When the device is switched on, the safety edges are permanently monitored on the control unit INT-50 and the converter INT-MOB 50 (activated – not activated – interrupted)

If everything is OK, the relays of safety outputs OUT1 and OUT2 close.

OUT1

- If the safety edge on IN1 is activated on the INT-MOB 50 or IN3 on INT-50, the relays of the safety output OUT1 open for as long as the safety edge is activated.
- When the safety edges are free again, the safety relays close.

OUT2

- If the safety edge on IN2 is activated on the INT-MOB 50 or IN4 on INT-50, the relays of the safety output OUT2 open for as long as the safety edge is activated.
- When the safety edges are free again, the safety relays close.

2.8 Start-up

After switching on the device, the operating state is displayed by the green LED being lit and the flashing dot on the 7-segment-display.

To check the correct safety function every safety edge has to be actuated:

Safety edge actuated	Yellow LED	7-segment-display	OUT1	OUT2	Gate movement
None	off	flashing dot	closed	closed	–
at IN1 (mobile, open)	on	"1"	opens	closed	opening stops
at IN2 (mobile, close)	on	"2"	closed	opens	closing stops
at IN3 (stationary, open)	on	"3"	opens	closed	opening stops
at IN4 (stationary, close)	on	"4"	closed	opens	closing stops

2.9 Dimensions

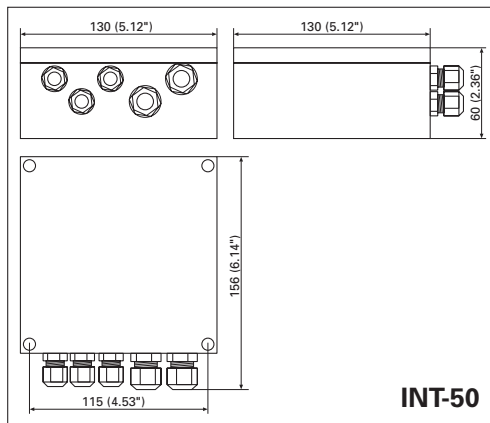


Fig. 11

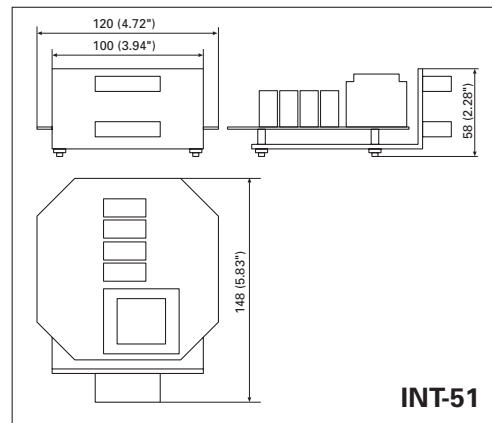


Fig. 12

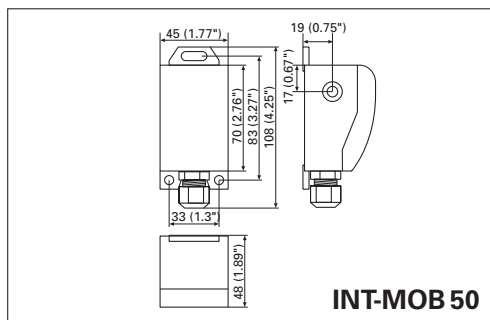


Fig. 13

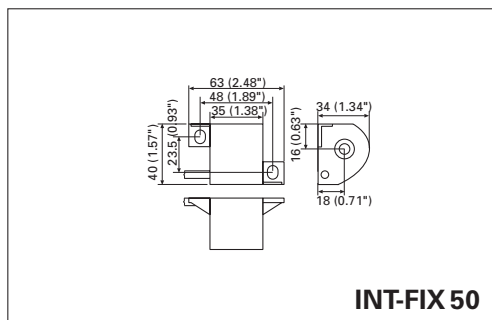


Fig. 14

3 Fault Analysis

A fault is displayed by the LED being lit and the nature of the fault is indicated on the 7-segment-display (see Fault Index section).

Basic procedure

- Switch off the power supply to the system
- Check all existing safety edges using an ohmmeter. The resistance value when the edges are not activated must be around 8.2 kohm.
- The resistance must be around 0 ohm when the edges are activated.

3.1 Fault Index

7-SEGMENT-DISPLAY*			E-1	E-2	E-3	E-4	E-C	1	2	3	4	E-5/6
Green LED	●		●	●	●	●	●	●	●	●	●	●
Yellow LED								●	●	●	●	
Red LED			●	●	●	●	●					●
Dot on 7-segment-display	●											
flashes												
Fault index	a	b	c	d	e	f	g	h	i	j	k	l

* In double-digit displays (e.g. E-1) the 7-segment-display changes from E to 1 every second

Fault index

- a** No fault, the system is functioning
- b** Check supply voltage at PWR connection
- c** Interruption in "Mobile open" safety edge. Check connections IN1 on the converter INT-MOB 50. Check the resistance of the mobile safety edge "Open".
- d** Interruption in "Mobile close" safety edge. Check connections IN2 on the converter INT-MOB 50. Check the resistance of the mobile safety edge "Close".
- e** Interruption in "Stationary open" safety edge. Check connections IN3 on the control unit INT-50. Check the resistance of the stationary safety edge "Open".
- f** Interruption in "Stationary close" safety edge. Check connections IN4 on the control unit INT-50. Check the resistance of the stationary safety edge "Close".
- g Check the cable circuit**
 - Check the linkage and connection of the coil INT-FIX 50 to the switching device INT-50.
 - Check the cable insulation (no short circuit from the cable to the gate before the converter INT-MOB 50).
 - Remove the connection between the cable and the gate structure at the converter INT-MOB 50 and measure the resistance between the cable and the gate structure. The resistance must not be more than 3 ohms (normally 1 to 2 ohms).
 - Check the other connection between the cable and the gate structure or check for a break in the cable if the resistance is greater than 3 ohms.
 - Check the connection on the converter INT-MOB 50 if the resistance is less than 3 ohms.
- h** The mobile safety edge "open" is activated or short-circuited, or there is a short circuit in the connection cable.
- i** The mobile safety edge "closed" is activated or short-circuited, or there is a short circuit in the connection cable.
- j** The stationary safety edge "open" is activated or short-circuited, or there is a short circuit in the connection cable.
- k** The stationary safety edge "closed" is activated or short-circuited, or there is a short circuit in the connection cable.
- l** Timing-Problem: check supply voltage at PWR connection (device operating!) (allowable tolerances +/-10%!) and cable circuit (see fault index g). If no failure can be found, please contact the customer service of Bircher Reglomat AG.

No safety edges are allowed to be connected in parallel to the safety edge inputs (IN1 to IN4). The yellow LED lights up and the corresponding number appears on the 7-segment-display if two or more safety edges are connected to an input in parallel.

After successful troubleshooting a reset must be done! For this purpose switch off the power supply to the system.

Check the device periodically to make sure it is functioning correctly and document these checks.

4 Maintenance

After the system has been correctly mounted and installed and if the technical data are observed, it will operate without any maintenance being required. See EN 12453 for gate maintenance.

5 Technical Data

Mechanical data

Switching device INT-50		INT-51
- Housing	Grey ABS, transparent cover	(min. protection class of the installation place: IP54)
- Dimensions	130 x 130 x 60 mm / 5.12" x 5.12" x 2.36"	148 x 120 x 58 mm / 5.83" x 4.72" x 2.28"
- Weight		
24V	455 g / 1.00 lb	330 g / 0.73 lb
230VAC	710 g / 1.56 lb	600 g / 1.32 lb

Converter INT-MOB 50

- Housing	Anthracite ABS
- Dimensions	94 x 45 x 48 mm / 3.70" x 1.77" x 1.89"
- Weight	150 g / 0.33 lb

Coil INT-FIX 50

- Housing	Anthracite ABS
- Dimensions	63 x 40 x 34 mm / 2.48" x 1.57" x 1.34"
- Weight	165 g / 0.36 lb (incl. 3 m / 118.11" cable)
- Cable length	3 m / 118 in; max. 50 m / 164 ft, min. cross-section 0.34 mm ² / AWG 22

Electrical data

- Power supply	230 VAC +/- 10 % 24 VACDC +/- 10 % *
- Frequency	50/60 Hz
- Power consumption	10 VA at 230 VAC 7 VA at 24 VAC 4 W at 24 VDC

* The power supply must be generated by a safety transformer in acc. with IEC 742. Cables must be laid so they are protected from mechanical damage.

Output

- Type	2 x 2 relays
- Switching capacity	250 VAC / 2 A AC1
- Fusing	2 AT

Displays

- Operation	Green LED
- Safety shutdown	Yellow LED
- Fault/interruption	Red LED
- Fault index	7-segment-display

Ambient conditions

- Protection class	IP65 (INT-51: IP00)
- Temperature range	
Operation	-10°C to 55°C / 14°F to 131°F (EN 1760-2) (guaranteed) -20°C to 55°C / -4°F to 131°F
Storage	-20°C to 80°C / -4°F to 176°F (EN 1760-2)
- Air humidity	according to EN1760-2 and IEC68-2-3 max. 93 % relative (no moisture condensation allowed)

Other data

- Response time	typ. 10 ms
- Length of safety edges	max. 30 m / 98.425' incl. conn. wire/channel
- Length of steel cable	max. 20 m / 65.62'
- Cable circuit resistance	max. 3 ohm (cable, contact points, gate)

Warranty and liability

- The warranty and liability of Bircher Reglo-mat AG are based on the sales contract.
- The warranty and liability shall expire prematurely, should the client or third parties not use and/or operate the product in compliance with existing operating instructions, should incorrect changes or repairs be made by the client or third parties, should the client or third parties, when a fault has occurred, not take suitable steps at once for a reduction of possible damage/losses and offer Bircher Reglomat AG a chance for remedying the said fault.
- The warranty and liability shall exclude any damage for which there is no proof that it is due to poor materials, faulty construction, poor workmanship, and any damage caused by other reasons, for which Bircher Reglo-mat AG cannot be held liable.
- No liability can be assumed for any consequential damage, provided this is not governed otherwise by applicable product liability laws and regulations.
- Warranty claims made against the seller on the basis of the sales agreement are not affected by these regulations.
- For the benefit of its customers Bircher Reglo-mat AG constantly develops its products further. Bircher Reglomat AG reserves the right to make changes to any of the products described in this document without prior notice.



INTRA 50

INT-SET-50, 51

Betriebsanleitung

Operating Instructions

Instructions d'utilisation

Deutsch	1–8
English	9–16
Français	17–24

Français

INTRA

Appareil de commande équipé d'un système de transmission par induction, associés à des profils sensibles de sécurité pour éviter les risques d'écrasement et de sectionnement aux portes coulissantes automatiques.

Sécurité

INTRA 50 est conforme à la norme EN-954-1 «Parties des systèmes de commande relatives à la sécurité».

Le système satisfait à la catégorie de sécurité 3 selon la norme EN 954-1.

Associé aux profils sensibles de sécurité correspondants, le système est conforme à la norme sur les portes EN12978 «Dispositifs de sécurité pour portes motorisées». Profils sensibles de sécurité autorisés dans le système sur demande.

Sommaire

Chapitre		Page
Consignes de sécurité		18
Composants système	1 Composants système	18
Montage	2 Montage	19–22
	2.1 Montage mécanique	19
	2.2 Montage électrique	20
	2.3 Schéma de raccordement	20
	2.4 Bornes/affectations INT-50, 51	21
	2.5 Bornes/affectations INT-MOB 50	21
	2.6 Connexions des profils sensibles à INT-MOB 50 et INT-50, 51	21
	2.7 Sorties	21
	2.8 Mise en service	22
	2.9 Dimensions	22
Analyse des erreurs	3 Analyse des erreurs	22
	3.1 Index des erreurs	23
Entretien	4 Entretien	23
Caractéristiques techniques	5 Caractéristiques techniques	24
Garanties et responsabilités		24



Prenez les mesures de sécurité suivantes avant de commencer l'installation ou de corriger les erreurs:

- Mettez l'installation hors tension
- Protégez l'installation contre une mise en circuit inopinée
- Assurez-vous que l'installation est bien hors tension!
- Recouvrir ou enlever les composants voisins qui sont sous tension
- Recouvrir l'appareil pendant le montage! Les corps étrangers (par ex. copeaux) peuvent endommager l'appareil
- Si l'appareil risque d'être fortement encrassé ou si vous opérez dans un milieu agressif, protégez l'appareil avec un boîtier



Consignes de sécurité

- Le montage, la mise en service, les modifications et perfectionnements ne doivent être exécutés que par un électricien spécialisé!
- Mettez l'appareil/l'installation hors tension avant de commencer les travaux!
- Pendant l'utilisation d'appareils de commandes électriques
 - certains composants sont soumis à une tension dangereuse
 - des gaz ionisés et dangereux peuvent s'échapper (par ex. en cas de courts-circuits)
 - les couvercles de protection ne doivent pas être enlevés
- Respectez les consignes de sécurité en termes d'électrotechnique et les consignes de l'association professionnelle!
- Le non-respect des consignes de sécurité peut causer la mort, de graves blessures ou des dommages matériels importants!
- Conservez l'instructions d'utilisation à proximité pour pouvoir vous en servir ultérieurement!

1 Composants système

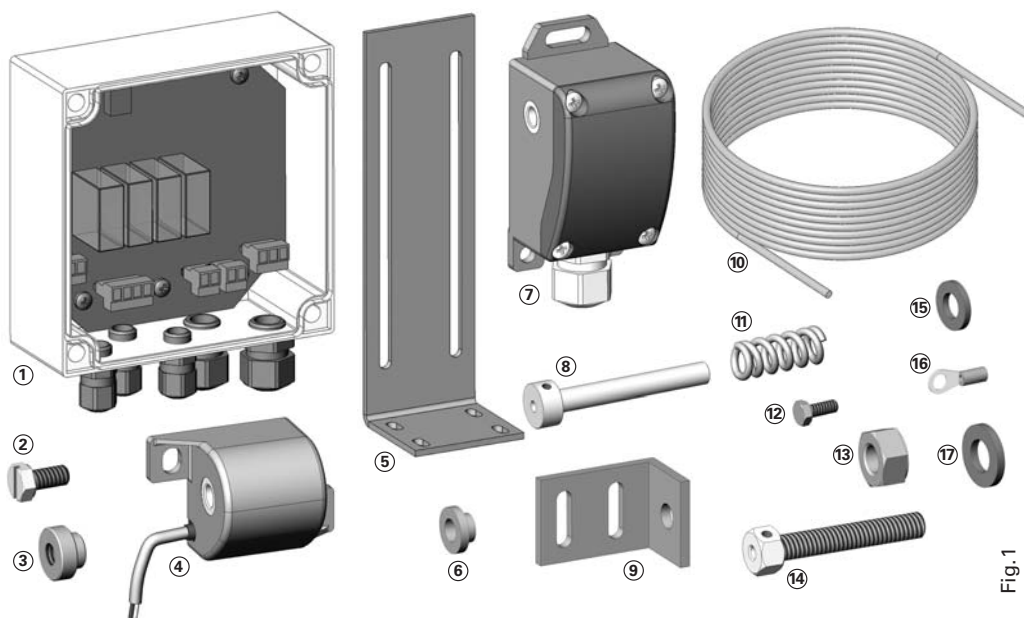


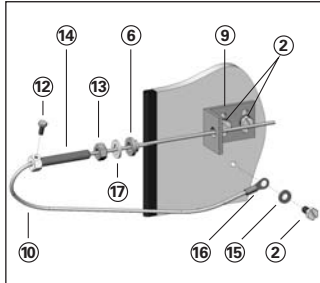
Fig. 1

- | | | | |
|-------------------------------|----------------------------|------------------------------------|------------------------------|
| ① App. de commande INT-50, 51 | ⑤ Equerre de sol INT-MC 50 | ⑨ 2 x Equerre de montage INT-MS 50 | ⑬ Ecrou ⑰ Rondelle pour M8 |
| ② 11 x Vis M6 x 12 | ⑥ 2 x Douille plastique | ⑩ 16 m de câble en acier | ⑭ Vis à tête creuse |
| ③ 2 x Ecrou rond M6 | ⑦ Convertisseur INT-MOB 50 | ⑪ Ressort tendeur | ⑮ 11 x Rondelle pour M6 |
| ④ Bobine INT-FIX 50 | ⑧ Goupille creuse | ⑫ 2 x Vis M4 x 10 | ⑯ 2 x Cosse de câble pour M6 |

2 Montage

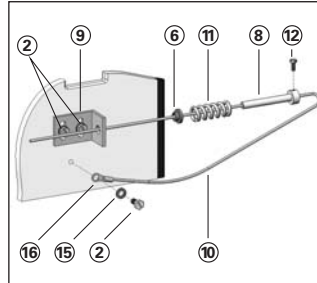
2.1 Montage mécanique

Nous vous recommandons de tenir compte des instructions de montage décrites ici. L'assemblage des différents composants dépend de la construction de porte considérée et des conditions de départ.



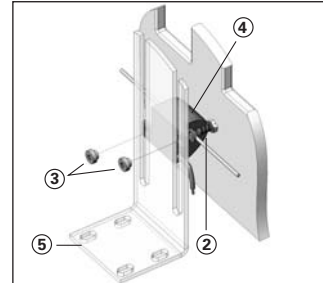
Montage de l'équerre côté tension

Fig. 2



Montage de l'équerre avec le ressort tendeur

Fig. 3



Montage de l'équerre avec bobine INT-FIX 50

Fig. 4

1. Monter l'équerre de montage ⑨ en alignement. Serrer à fond les vis de fixation ② côté ressort. Ne pas serrer complètement les vis de fixation ② côté tension.

2. Monter le convertisseur INT-MOB 50 ⑦ côté tension (recommandé). Peut également être installé encastré ou en saillie sur le montant de la porte. Dans ce type de montage, l'extrémité lâche du câble en acier ⑩ est insérée dans le convertisseur INT-MOB 50 ⑦ et raccordée à la masse métallique de la porte.

3. Monter la bobine INT-FIX 50 ④ au niveau du câble. Ne pas encore serrer à fond les vis de fixation ②. Ajuster l'équerre de montage ⑨ et serrer à fond les vis de fixation ②.

4. Tirer le câble ⑩ à travers la goupille creuse ⑧ avec le ressort ⑪, la douille plastique ⑥ et l'équerre de montage ⑨. Laisser dépasser 0,5 m de câble pour réaliser le contact avec la porte. Puis passer le câble ⑩ à travers la bobine INT-FIX 50 ④, le convertisseur INT-MOB 50 ⑦, sur le côté tension à travers l'équerre de montage ⑨, la douille plastique ⑥, la rondelle ⑰ et la vis à tête creuse ⑭ avec l'écrou vissé ⑬ et le laisser dépasser d'environ 0,5 m. Visser l'écrou hexagonal ⑬ jusqu'à ce qu'il entre en contact avec la vis à tête creuse.

5. Fixer le câble côté ressort avec la vis ⑫. Sur le côté tension, tendre fortement le câble à la main afin que le ressort ⑪ soit précontraint et le fixer avec la vis ⑫.

6. Couper le câble à gauche et à droite pour obtenir la longueur nécessaire et sertir la cosse de câble ⑰ de chaque côté. Fixer solidement les cosses de câble ⑰ avec la rondelle ⑮ et la vis hexagonale ② à la porte. Veiller à ce que les points de contact avec la porte soient parfaitement reliés. Nettoyer les points de contact et gratter les éventuelles traces de peinture ou les salissures.

7. Ajuster verticalement la bobine INT-FIX 50 ④ afin de guider le câble par le milieu du tuyau de passage de la bobine. Avec l'équerre de sol ⑤, la bobine ne peut être ajustée que verticalement. L'ajustage horizontal ne peut être effectué qu'en alignant l'équerre de sol ⑤ conformément à la documentation correspondante.

8. Tendre le câble avec l'écrou hexagonal ⑬ sur la vis à tête creuse ⑭ jusqu'à ce qu'il soit bien raide et qu'il ne soit lâche nulle part.

9. Monter les profils sensibles de sécurité sur la partie mobile de la porte et raccorder les câbles au convertisseur INT-MOB 50 ⑦.

10. Monter les profils sensibles de sécurité sur la partie fixe de la porte et raccorder les câbles à l'appareil de commande.

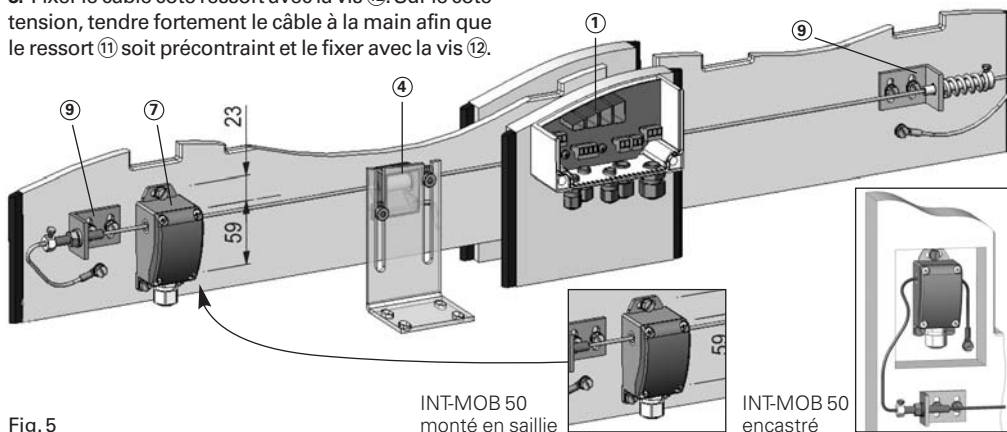


Fig. 5

INT-MOB 50 monté en saillie

INT-MOB 50 encastré

2.2 Montage électrique

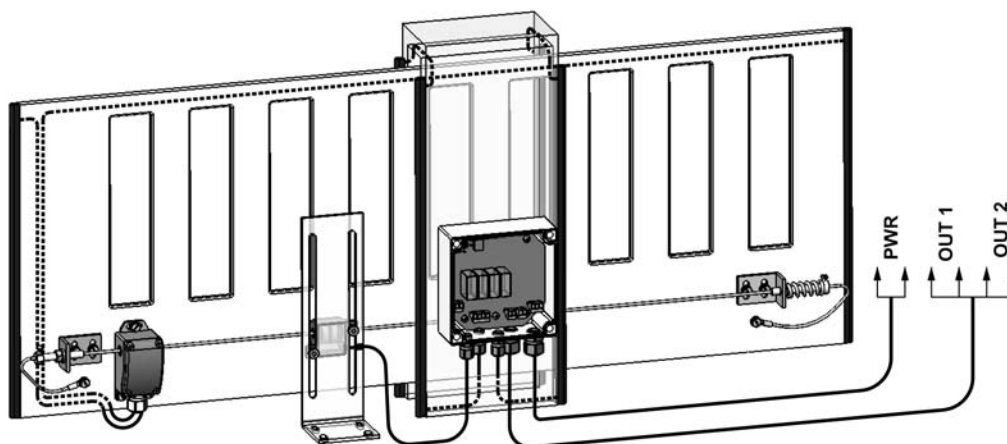


Fig. 6

- Relier les profils de la partie fixe de la porte à l'appareil de commande ① (connexion IN3 ou bien IN4).
- Relier la bobine INT-FIX 50 ④ à l'appareil de commande (prolongation max. 50 m).
- Relier les profils de la partie mobile de la porte à l'appareil INT-MOB 50 ⑦ (connexion IN1 ou bien IN2).
- Si un profil n'est pas utilisé, il doit être remplacé par un shunt de résistance 8,2 kOhm (fournie).
- Raccorder le câble d'alimentation à la connexion PWR de l'appareil de commande 230 VAC ou bien 24 ACDC.
- Veiller à ce que les points de contact du câble avec la porte soient parfaitement connectés.
- Relier les profils sensibles de sécurité et les appareils conformément au schéma des connexions.

2.3 Schéma des connexions

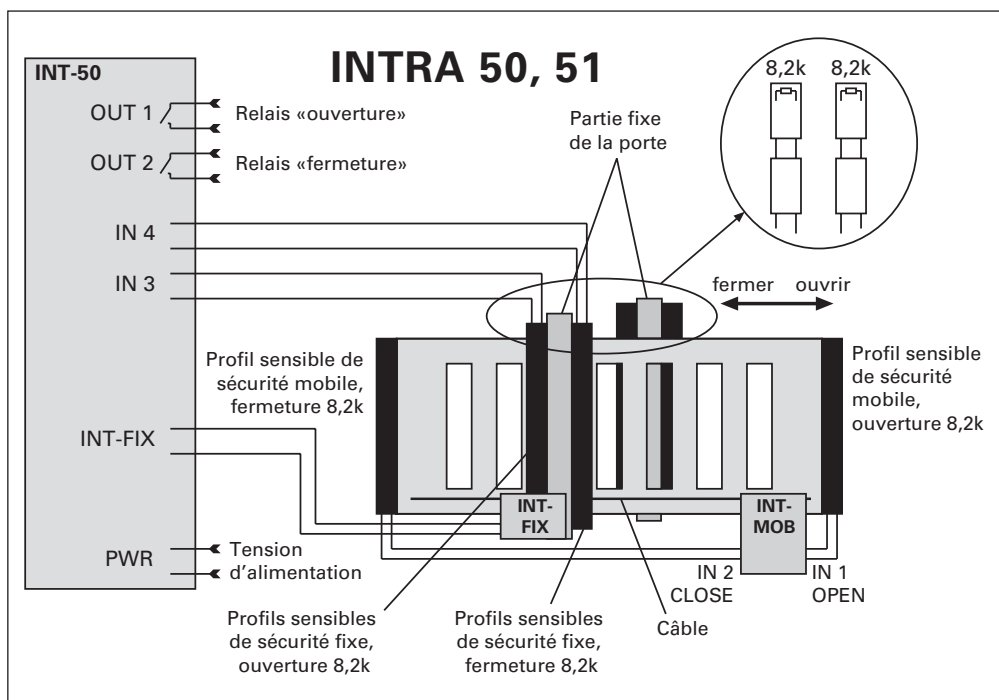


Abb. 7

2.4 Bornes/affectation INT-50, 51

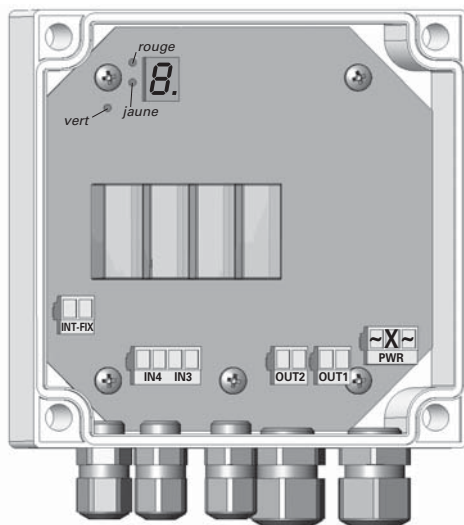


Fig. 8

2.5 Bornes/affectation INT-MOB 50

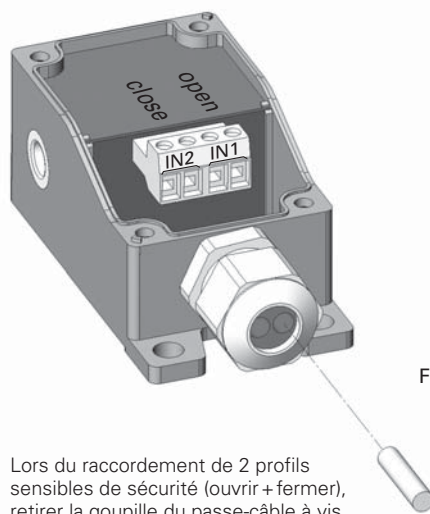


Fig. 9

Lors du raccordement de 2 profils sensibles de sécurité (ouvrir + fermer), retirer la goupille du passe-câble à vis.

2.6 Raccordement des profils sensibles à INT-MOB 50 et INT-50, 51

- longueur totale maximum du profil sensible avec câble: 30 m
- lorsque plusieurs profils sensibles sont utilisés sur la même entrée, ceux-ci doivent être connectés en série (fig. 10)
- le dernier profil sensible doit être fermé avec une résistance de 8,2 kOhm (fig. 10)

Nous vous recommandons de mesurer les valeurs de résistances des générateurs de signaux avant de les raccorder. Ces valeurs doivent être comprises entre 7,5 et 8,7 kOhm (généralement 8,2 kOhm) lorsque le générateur de signal n'est pas actionné.

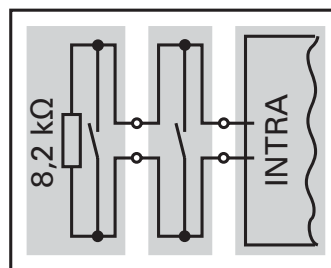


Fig. 10



Si les profils de sécurité sont uniquement raccordés à une seule entrée (IN1 ou IN2, IN3 ou IN4), le canal non utilisé IN2 ou IN1 doit être shunté avec une résistance de 8,2 kOhm, sinon une panne sera signalée.

2.7 Sorties

Le système dispose de deux sorties de sécurité OUT1 et OUT2 séparées (fig. 7).

Sortie de sécurité OUT1 (relais «ouverture») et OUT2 (relais «fermeture»)

Lorsque l'appareil est allumé, les profils sensibles de sécurité sont constamment surveillés au niveau de l'appareil de commande INT-50 et du convertisseur INT-MOB 50 (actionné – non actionné – interrompu)

Si tout fonctionne bien, les relais des sorties de sécurité OUT1 et OUT2 se ferment.

OUT1

- Si le profil sensible raccordé à IN1 de INT-MOB 50 ou à IN3 de INT-50 est actionné, les relais de la sortie de sécurité OUT1 s'ouvrent tant que l'actionnement a lieu.
- Dès que les profils sensibles sont de nouveau libérés, les relais de sécurité se referment.

OUT2

- Si le profil sensible relié à IN2 de INT-MOB 50 ou à IN4 de INT-50 est actionné, les relais de la sortie de sécurité OUT2 s'ouvrent tant que l'actionnement a lieu.
- Dès que les profils sensibles sont de nouveau libérés, les relais de sécurité se referment.

2.8 Mise en service

Après la mise sous tension du système, l'ordre de marche est signalé à LED vert et au point clignote sur l'afficheur 7 segments. Pour contrôler la fonction de sécurité, tous les profils sensibles de sécurité doivent être actionnés successivement.

Profil sensible de sécurité actionné	LED jaune	Afficheur 7 segments	OUT1	OUT2	Mouvement du portail
Aucune de	éteint	Point clignote	fermée	fermée	–
à IN1 (mobile, ouverture)	éclaire	«1»	ouvre	fermée	Ouverture arrête
à IN2 (mobile, fermeture)	éclaire	«2»	fermée	ouvre	Fermeture arrête
à IN3 (fixe, ouverture)	éclaire	«3»	ouvre	fermée	Ouverture arrête
à IN4 (fixe, fermeture)	éclaire	«4»	fermée	ouvre	Fermeture arrête

2.9 Dimensions

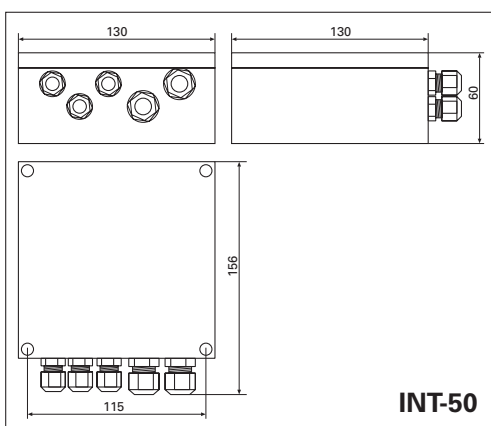


Fig. 11

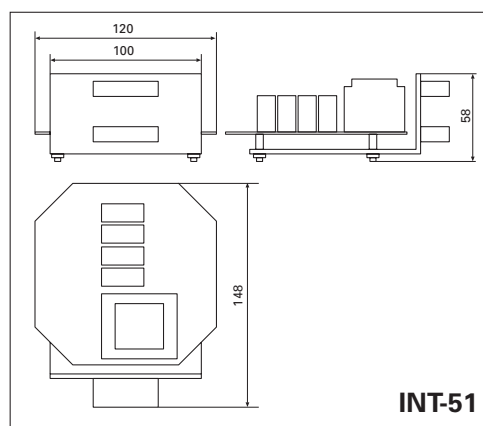


Fig. 12

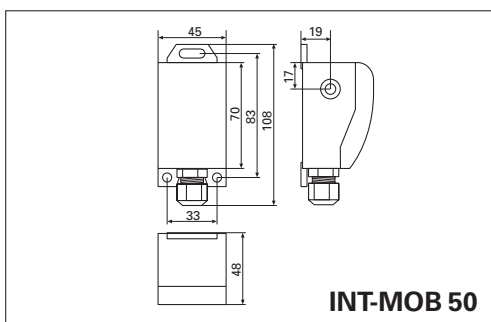


Fig. 13

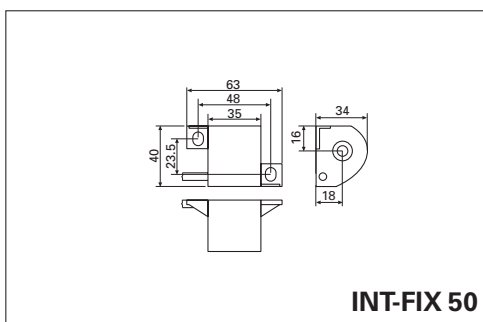


Fig. 14

3 Analyse des erreurs

A l'aide de la LED s'allumant et de l'afficheur 7 segments, il est possible de déterminer une erreur (voir paragraphe Index des erreurs).

Principes de base

- Mettre l'installation hors tension
- Vérifier tous les profils sensibles de sécurité à l'aide d'un ohmmètre. La résistivité doit être de 8,2 kOhm pour les profils non actionnés.
- La résistivité doit être de 0 Ohm pour les profils actionnés.

3.1 Index des erreurs

AFFICHEUR 7 SEGMENTS*			E-1	E-2	E-3	E-4	E-C	1	2	3	4	E-5/6
LED verte	●		●	●	●	●	●	●	●	●	●	●
LED jaune								●	●	●	●	
LED rouge			●	●	●	●	●					●
Point sur afficheur 7 segments	● clign											
Index des erreurs	a	b	c	d	e	f	g	h	i	j	k	l

* Pour les affichages à deux positions (par ex. E-1), l'afficheur 7 segments passe à chaque seconde de E à 1

Index des erreurs

- a** Aucune erreur, l'installation fonctionne correctement
- b** Vérifier la tension d'alimentation de la connexion PWR
- c** Absence du profil sensible de sécurité «mobile, ouverture». Vérifier les connexions IN1 au niveau du convertisseur INT-MOB 50. Contrôler la résistivité du profil sensible de sécurité mobile «ouverture».
- d** Absence du profil sensible de sécurité «mobile, fermeture». Vérifier les connexions IN2 au niveau du convertisseur INT-MOB 50. Contrôler la résistivité du profil sensible de sécurité mobile «fermeture».
- e** Absence du profil sensible de sécurité «fixe, ouverture». Vérifier les connexions IN3 au niveau de l'appareil de commande INT-50. Contrôler la résistivité du profil sensible de sécurité fixe «ouverture».
- f** Absence du profil sensible de sécurité «fixe, fermeture». Vérifier les connexions IN4 au niveau de l'appareil de commande INT-50. Contrôler la résistivité du profil sensible de sécurité fixe «fermeture».
- g Contrôle du câblage**
- Vérifier la connexion et le raccordement de la bobine INT-FIX 50 à l'appareil de commande INT-50.
 - Contrôler l'isolation du câble (pas de court-circuit du câble à la porte en amont du convertisseur INT-MOB 50).
 - Retirer la connexion du câble à la porte au niveau du convertisseur INT-MOB 50 et mesurer la résistivité entre le câble et la porte. La résistivité ne doit pas être supérieure à 3 Ohm (résistivité normale de 1 à 2 Ohm).
- h** Si la résistivité dépasse 3 Ohm, vérifier l'autre connexion entre le câble et la porte ou examiner si le câble est rompu.
- i** Si la résistivité est inférieure à 3 Ohm, vérifier la connexion au niveau du convertisseur INT-MOB 50.
- h** Le profil sensible de sécurité mobile «ouverture» est actionné ou court-circuité ou le câble de raccordement a un court-circuit.
- i** Le profil sensible de sécurité mobile «fermeture» est actionné ou court-circuité ou le câble de raccordement a un court-circuit.
- j** Le profil sensible de sécurité fixe «ouverture» est actionné ou court-circuité ou le câble de raccordement a un court-circuit.
- k** Le profil sensible de sécurité fixe «fermeture» est actionné ou court-circuité ou le câble de raccordement a un court-circuit.
- l** Problème de timing: Alimentation, raccordement PWR, et câblage contrôler (INTRA raccordé!) (Tolérance d'alimentation admissible $\pm 10\%$). Regardez index des erreurs g. Si aucune erreur n'est évidente, prendre contact avec le service de client de Bircher Reglomat AG.

Aucun profil sensible de sécurité ne doit être monté en parallèle aux entrées (IN1 à IN4). Si deux ou plusieurs profils sensibles de sécurité sont montés en parallèle à une entrée, la LED jaune s'allume, ainsi que le chiffre correspondant de l'afficheur 7 segments.

Après le dépannage réussi un redémarrage est nécessaire! Mettre l'installation hors tension.

S'assurer du bon fonctionnement de l'appareil dans le cadre de contrôles réguliers et consigner cet état par écrit.

4 Entretien

Dans la mesure où le montage et l'installation ont été effectués correctement et que les caractéristiques techniques ont été respectées, le système fonctionne sans entretien. Entretien de la porte selon EN 12453.

5 Caractéristiques techniques

Données mécaniques

Appareil de commande INT-50		INT-51
– Boîtier	ABS gris, couvercle transparent	(min. classe de protection de l'espace de montage: IP54)
– Dimensions	130 x 130 x 60 mm	148 x 120 x 58 mm
– Poids		
24 VACDC	455 g	330 g
230 VAC	710 g	600 g

Convertisseur INT-MOB 50

– Boîtier	ABS anthracite
– Dimensions	94 x 45 x 48 mm
– Poids	150 g

Bobine INT-FIX 50

– Boîtier	ABS anthracite
– Dimensions	63 x 40 x 34 mm
– Poids	165 g (avec 3 m de câble)
– Longueur de câble	3 m/max. 50 m, section min. 0,34 mm ²

Données électriques

– Alimentation en tension	230 VAC +/-10 %
	24 VACDC +/-10 %
– Fréquence	50/60 Hz
– Puissance consommée	10 VA pour 230 VAC
	7 VA pour 24 VAC
	4 W pour 24 VDC

*** L'alimentation en tension doit être générée à partir d'un transformateur de sécurité selon CEI 742. Les lignes sont à poser de façon à ce qu'elles ne puissent pas être endommagées mécaniquement.**

Sortie

– Type	2 x 2 relais
– Puissance de contact	250 VAC/2 A AC1
– Protection	2AT

Témoins

– Marche	LED verte
– Arrêt de sécurité	LED jaune
– Débranchement/Interruption	LED rouge
– Index des erreurs	Afficheur 7 segments

Conditions ambiantes

– Type de protection	IP65 (INT-51: IP00)
– Plage de température	
Marche	–10 °C à 55 °C (EN 1760-2)
	–20 °C à 55 °C (marche garantie)
Stockage	–20 °C à 80 °C (EN 1760-2)
– Humidité ambiante	
	selon EN1760-2 et IEC68-2-3
	max. 93 % relative (condensation non autorisée)

Autres informations

– Temps de réponse	typ. 10 ms
– Long. des profils sensibles	max. 30 m avec câble d'alimentation/canal
– Longueur du câble en acier	max. 20 m
– Résistance du câblage	max. 3 Ohm (câble, points de contact, porte)

Garantie et responsabilité

- La garantie et la responsabilité de Bircher Reglomat AG sont définies dans le contrat de vente.
- La garantie et la responsabilité expirent avant le délai fixé lorsque le client ou des tiers utilisent le produit et/ou le manipulent sans se conformer aux instructions de service, que le client ou des tiers effectuent des modifications ou réparations inadéquates ainsi que lorsque le client ou des tiers, ayant constaté un défaut, ne prennent pas immédiatement toutes les mesures propres à limiter le dommage et permettent à Bircher Reglomat AG de procéder à la réparation requise.
- Sont exclus de la garantie et de la responsabilité tous les dommages qui ne sont pas dus, conformément à des preuves y relatives, à des défauts de matériel, de construction ou d'exécution, de même que les dommages dus à d'autres causes, indépendantes de la volonté de Bircher Reglomat AG.
- Sauf disposition contraire de la législation relative à la responsabilité du fait du produit, Bircher Reglomat AG n'assume aucune responsabilité pour les dommages consécutifs.
- Ces stipulations ne portent pas atteinte aux droits à la garantie résultant du contrat de vente à l'égard du revendeur.
- Bircher Reglomat AG développe continuellement ses produits dans l'intérêt de ses clients. Bircher Reglomat AG se réserve le droit d'apporter des modifications, sans notification préalable, à chacun des produits mentionnés dans cette documentation.