



CDVI

NL

NEDERLANDS

FR

FRANCAIS



NANOPW NANOPB

***125 Khz Wiegand Proximity lezer
Lecteur proximité Wiegand 125 Khz***

The installer's choice
cdvigroup.com

NANOPW - NANOPB

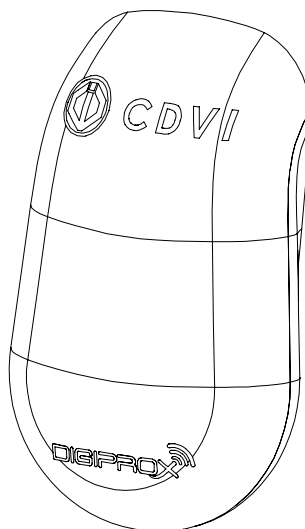
125 Khz Wiegand Proximity lezer

Wij danken u voor het aankopen van onze producten en het vertrouwen dat u in onze onderneming stelt.

1] PRODUCT PRESENTATIE

- **Wiegand 26 bits.**
- **Directe verbinding.**
- **Ingeharste elektronica.**
- **Audiovisuele feedback.**
- **3m kabel.**
- **Beschikbaar in: wit, zwart of grijs.**

- L x B x D: 70 x 43 x 23mm.
- Technologie: 125 Khz.
- Protocol: Marin/HD.
- Voeding: 12V dc.
- Verbruik: 100mA.



- RoHS
- CE Certificatie
- FCC CFR 47 Certificatie naleving deel 15
- WEEE
- 25°C tot +70°C
- IP53

2] HERINNERINGEN EN AANBEVELINGEN

Belangrijk

Vergeet niet om de varistor parallel over de klemmen van het vergrendelingssysteem te installeren op het niveau van de voeding. Voor een optimale verlichting, vouwt u de kabel best niet op binnenin het product. Bewaar een afstand van minstens 20 cm tussen 2 kaartlezers.

Voorgestelde voedingen

ARD12 & BS60 wanneer de lezer niet door de controller, noch door de lezercontroller (INTBUSW) gevoed wordt.

Aanbevolen kabels

4 gevlochten paren 0.6mm (AWG 24).

Omgeving

Indien deze lezer zich in een vochtige omgeving of dicht bij de zee bevindt, dan raden we aan om na de bekabeling een vernislaag op de aansluitingen aan te brengen om oxidatie te vermijden.

Dit product wordt geleverd met een varistor

De varistor moet rechtstreeks verbonden worden met de aansluitklemmen van het vergrendelingssysteem (elektrische sluitplaten,

elektromagneet, of slot) die door het toestel bestuurd worden. Indien het toestel werkt met verschillende vergrendelingssystemen, dan moet elk van die systemen voorzien worden van een varistor. De varistor beperkt overbelasting die veroorzaakt wordt door de spoel van de sluitplaat, beter bekend als het self-effect. Indien u een "Shear Lock" magneet of ander elektrisch slot gebruikt, dan raden we u aan om een voeding te gebruiken die onafhankelijk is van de NANOPW of NANOPB.

3] MONTAGE KIT

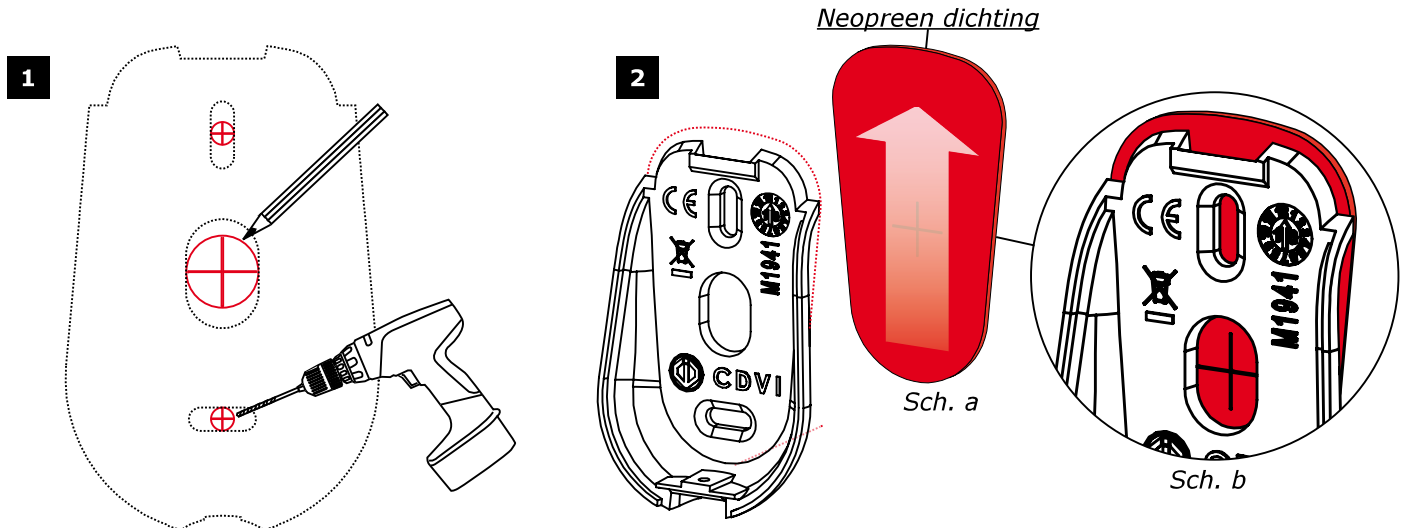
Neopreen dichting	3x30 TF schroef	S5 Plastic klem	TORX® bit voor schroevendraaier	3x8 TORX® schroef	Varistor
NANOPW(PB)	1	2	1	1	1

NANOPW - NANOPB

125 Khz Wiegand Proximity lezer

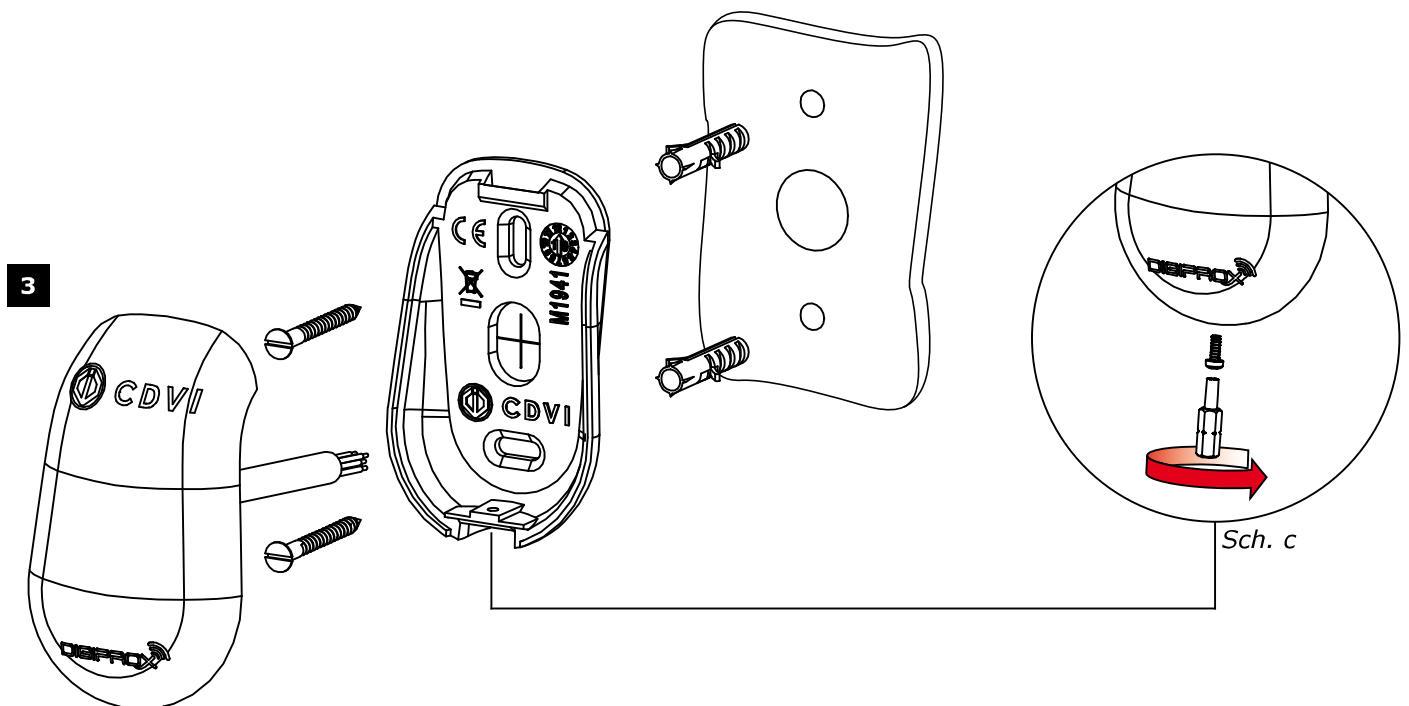
4] MONTAGE

Zorg ervoor dat er geen onderdelen van de montagekit ontbreken. Gebruik de correcte gereedschappen voor de installatie (boor, schroevendraaiers, meter,...) en volg de montage instructies van de lezer.



1 Meet en merk de binnenste lijnen om de positie van de lezer te bepalen. Boor de bevestigingsgaten (Diameter:5mm). Boor het bedradingsgebied (Diameter:15mm).

2 Plaats de dichting op de achterkant van de lezer. Zorg dat u vanaf de onderkant begint. (Sch. a). De dichting moet zichtbaar zijn (+/- 2mm) aan de achterkant van de lezer bovenaan (Sch. b).

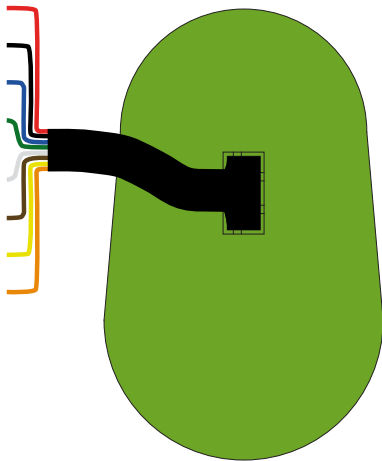


3 Stop de pluggen in de montagegaten, verbind de kabel (zie bedradingschema op p.7) en bevestig vervolgens de lezer met de TORX® schroef d.m.v. de TORX® bit (Sch. c). Zorg ervoor dat de varistor verbonden is met het slot (zie p.5 "Herinneringen en aanbevelingen").

NANOPW - NANOPB

125 Khz Wiegand Proximity lezer

5] BEDRADINGSSCHEMA



Kabel	
Rood	Voeding 12V dc
Zwart	0V
Blauw	Klok
Groen	Data 0
Wit	Data 1
Bruin	Zoemer
Geel	Groene LED
Oranje	Rode LED

Indien onder spanning

- Groen LED licht op gedurende 1 seconde
- Rode LED licht op gedurende 1 seconde
- Zoemer laat zich gedurende 1 seconde horen

Werkmodus

- Zoemer geactiveerd met 0V ingang
- LEDs geactiveerd met 0V ingang

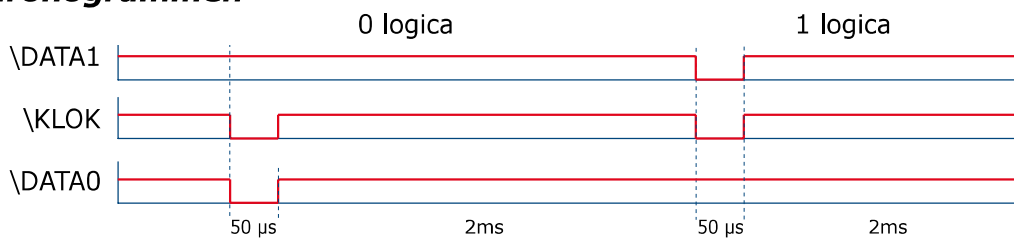
Groene LED	Rode LED	Status
UIT	UIT	UIT
UIT	AAN	rood
AAN	UIT	groen
AAN	AAN	blauw

Inlezen kaart

- Badge herkend: de oranje LED licht op en de zoemer wordt gedurende 150 milliseconden geactiveerd.

6] UITGANGFORMATEN 26, 30 EN 44 BIT WIEGAND

Chronogrammen



Open verzameluitgang met interne pulls tot 1K aan +5V of +12V volgens de ST4 positie.

26-bit Wiegand uitgang

Hexadecimaal 26-bit formaat. De communicatie gebeurt via een 26-bit Wiegand verbinding (Signalen: DATA1, DATA0 en KLOK). Het patroon bestaat uit 26 bits en is als volgt opgebouwd:

1 - Eerste pariteit: 1-bit – even pariteit voor de eerste 12 bits.

2 - Tweede pariteit: 1 bit – oneven pariteit voor de laatste 12 bits.

Bit 1	Bit 2 tot bit 25	Bit 26
Even pariteit op bit 2 tot bit 13	Data (24 bit)	Oneven pariteit op bit 14 tot bit 25

Voorbeeld: een badge met code 0100166A37.

1	0001	0110	0110	1010	0011	0111	0
Pariteit 1	1	6	6	A	3	7	Pariteit 2

De doorgezonden code is in hexadecimaal formaat : 166A37.

Pariteit 1: 0 indien het nummer 1 in bit 2 tot bit 13 even is, 1 indien het nummer 1 in bit 2 tot bit 13 oneven is.

Pariteit 2: 0 indien het nummer 1 in bit 14 tot bit 25 oneven is, 1 indien het nummer 1 in bit 14 tot bit 25 even is.

NANOPW - NANOPB

125 Khz Wiegand Proximity lezer

7] LED BEHEER OP HET CENTAUR SYSTEEM

LED WAARSCHUWING

GROEN TOEGANG TOEGELATEN
ROOD TOEGANG GEWEIGERD
BLAUW STAND-BY

RODE LED INSTELLINGEN

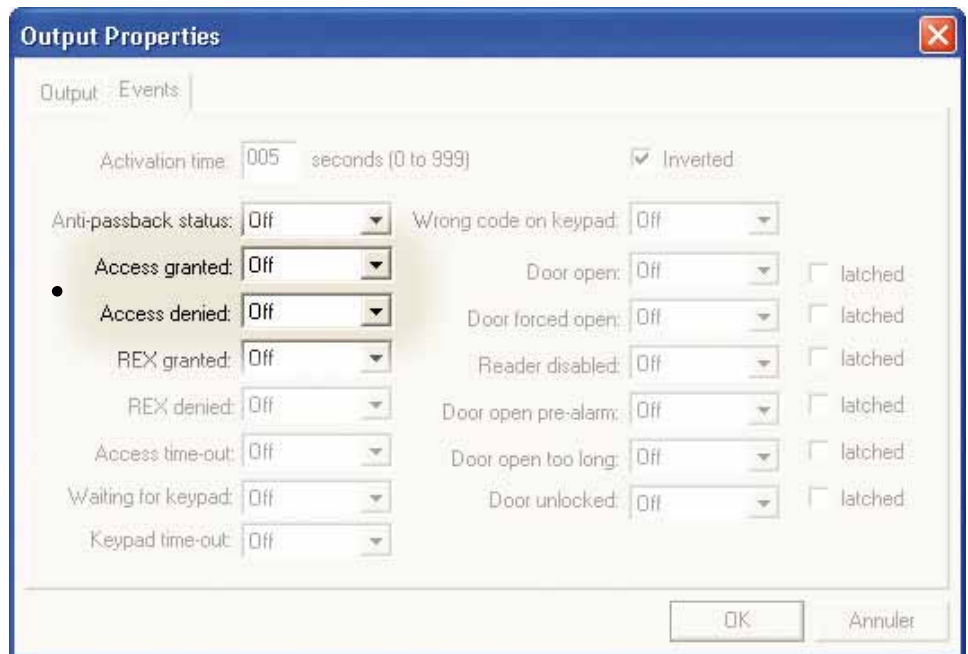
Access granted:

Access denied:

GROENE LED INSTELLINGEN

Access granted:

Access denied:



9] NOTA'S