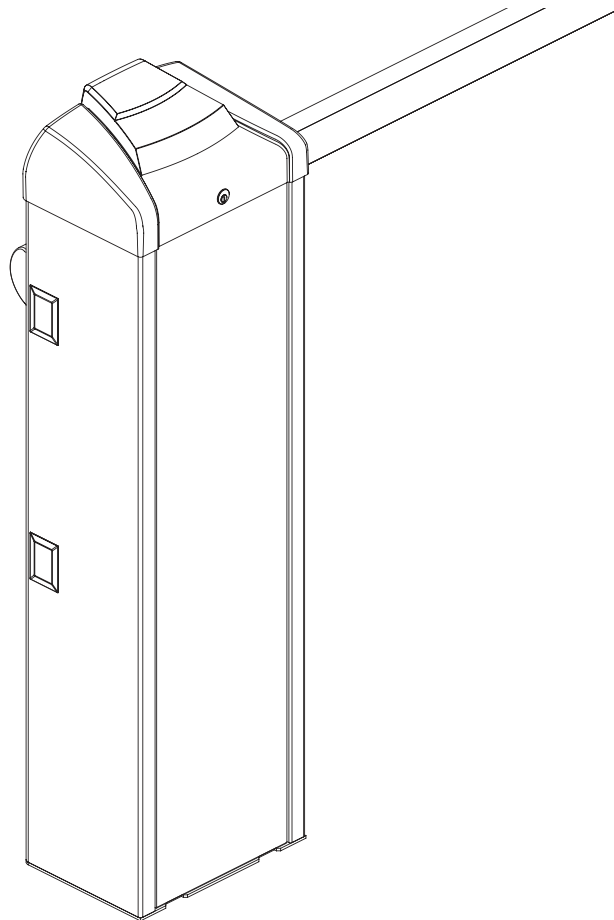




L8543127  
10/2015 rev 1

PORTACON

# EVA.5

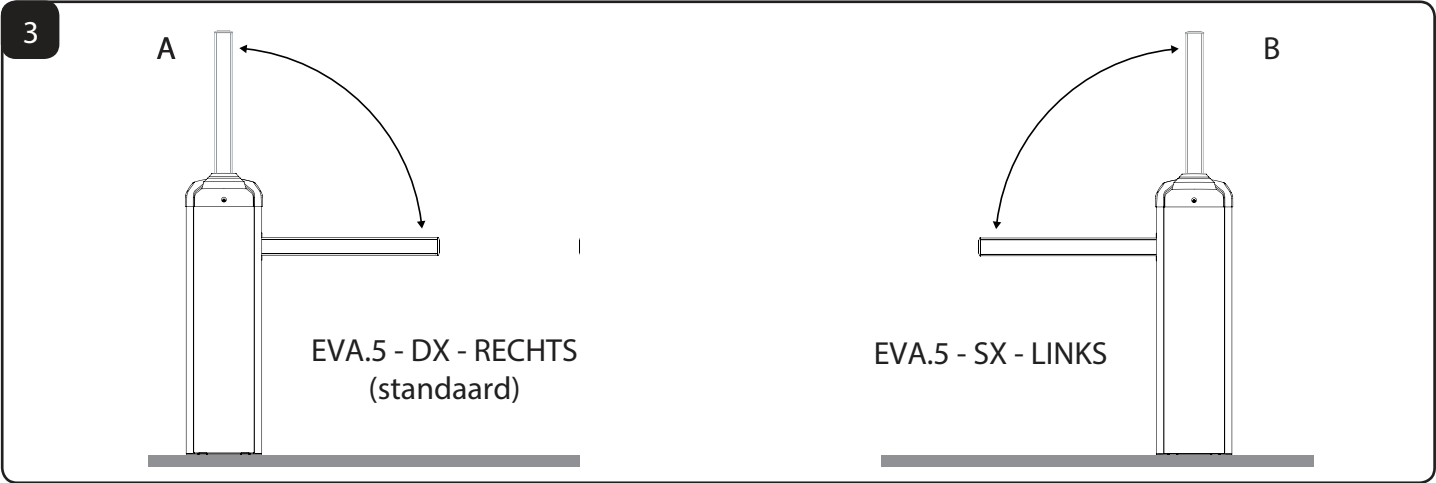
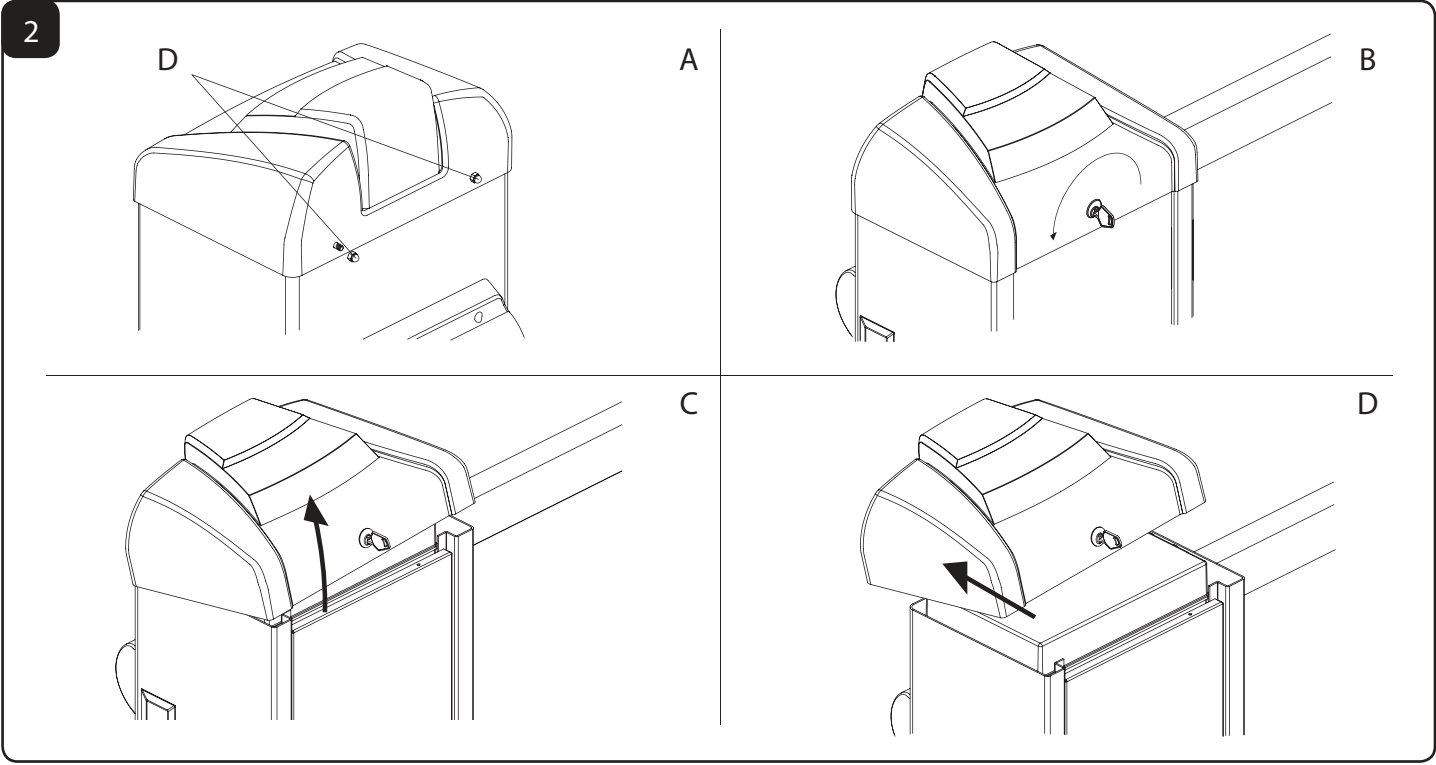
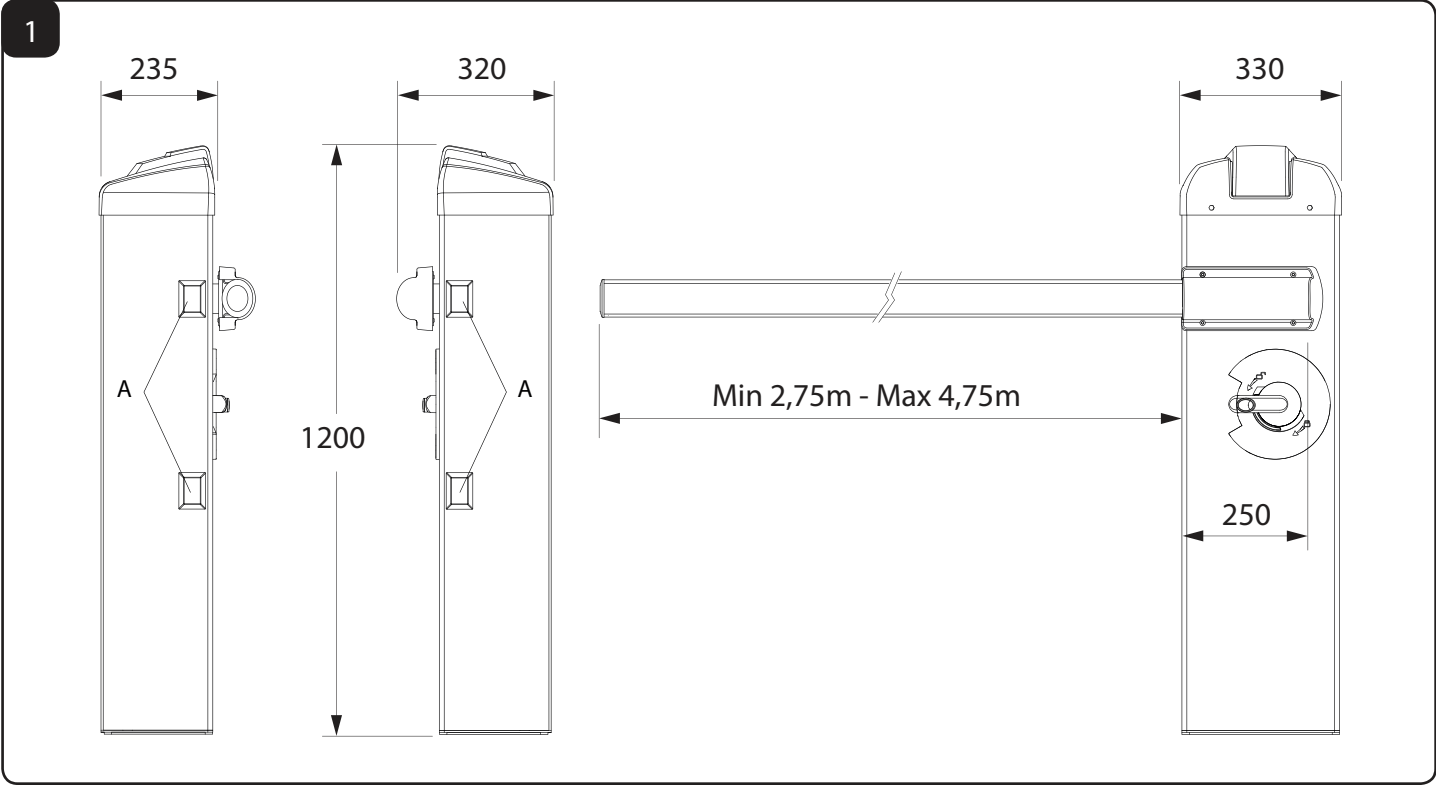


**BENINCA**<sup>®</sup>  
TECHNOLOGY TO OPEN

INSTALLATIEHANDLEIDING EN ONDERDELENLIJST



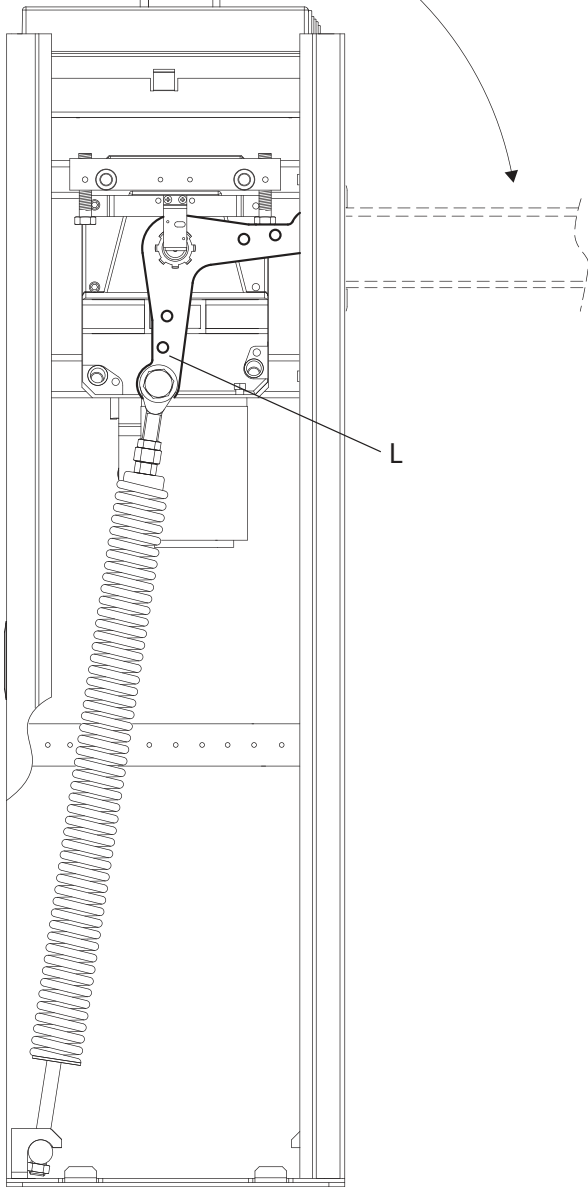
WWW.PORTACON.NL



4

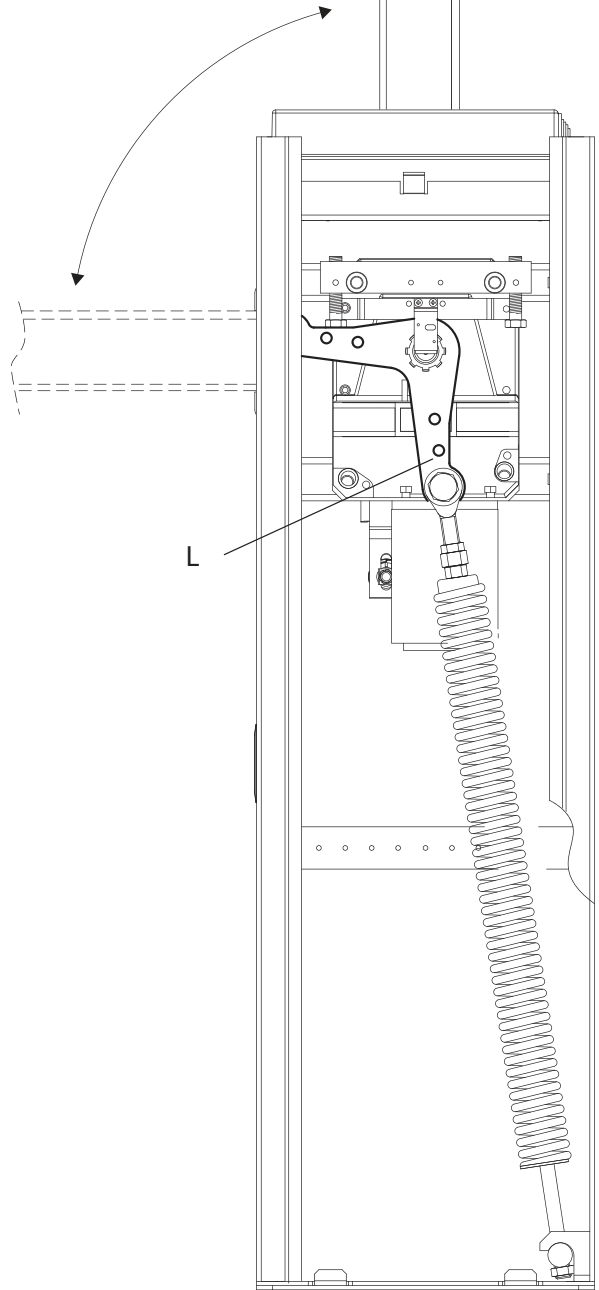
EVA.5 - RECHTS  
(STANDAARD)

A

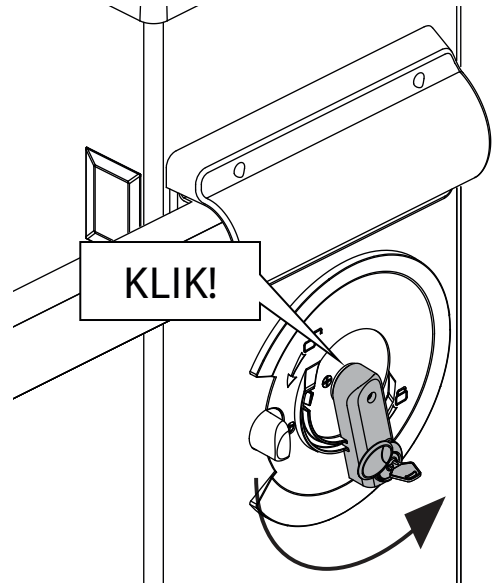
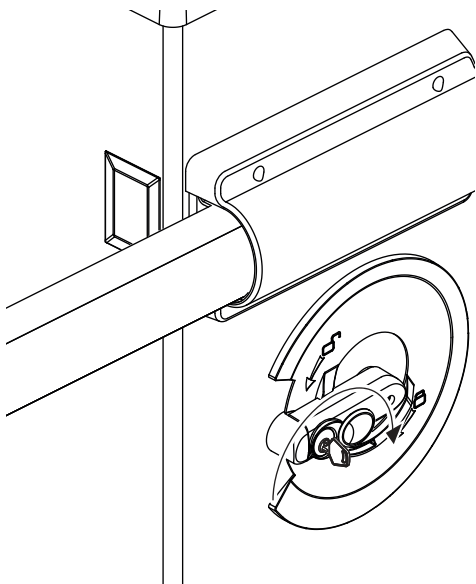


EVA.5 - LINKS

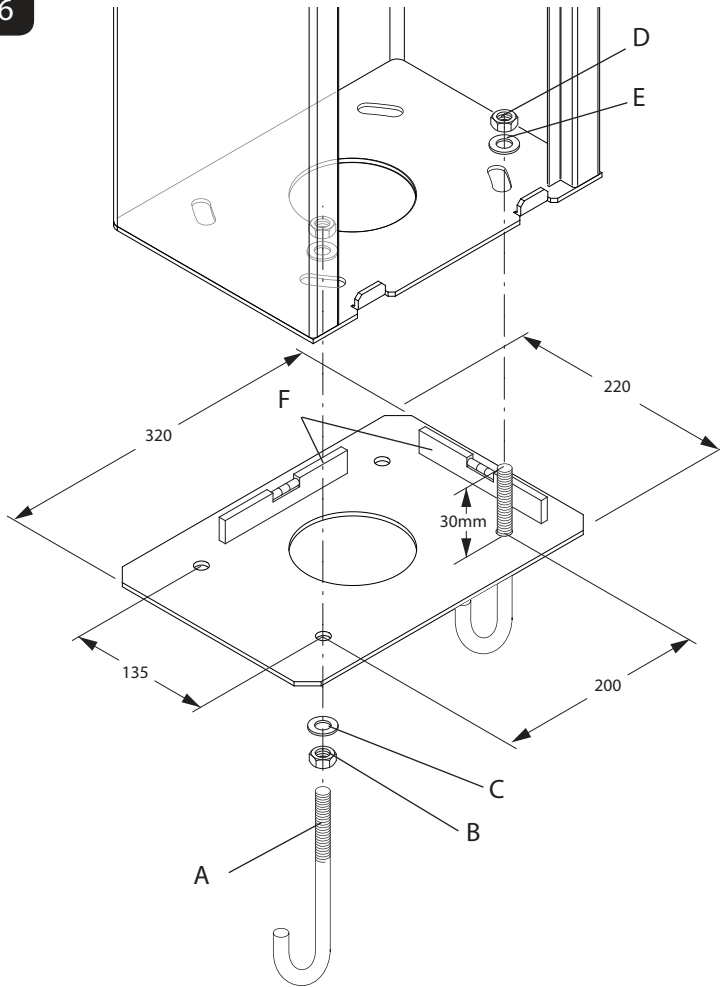
B



5

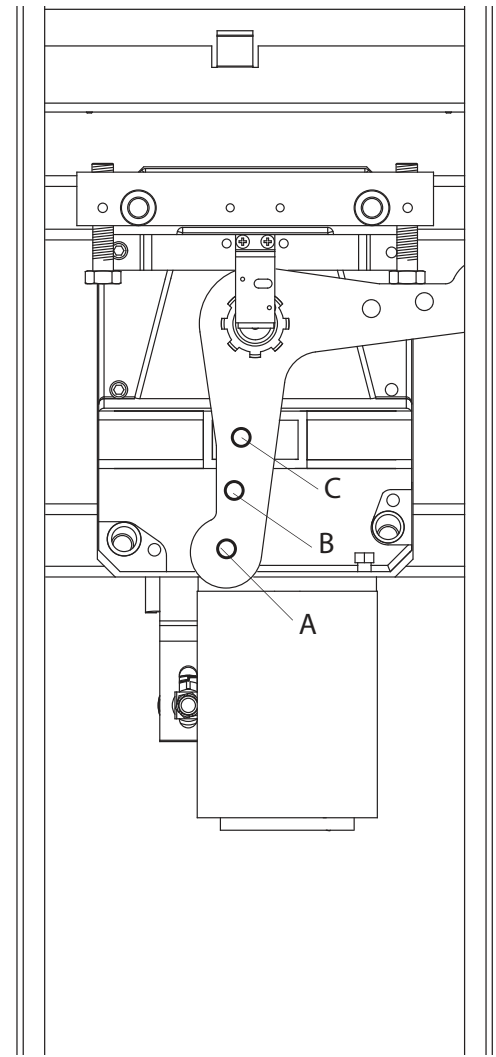


6

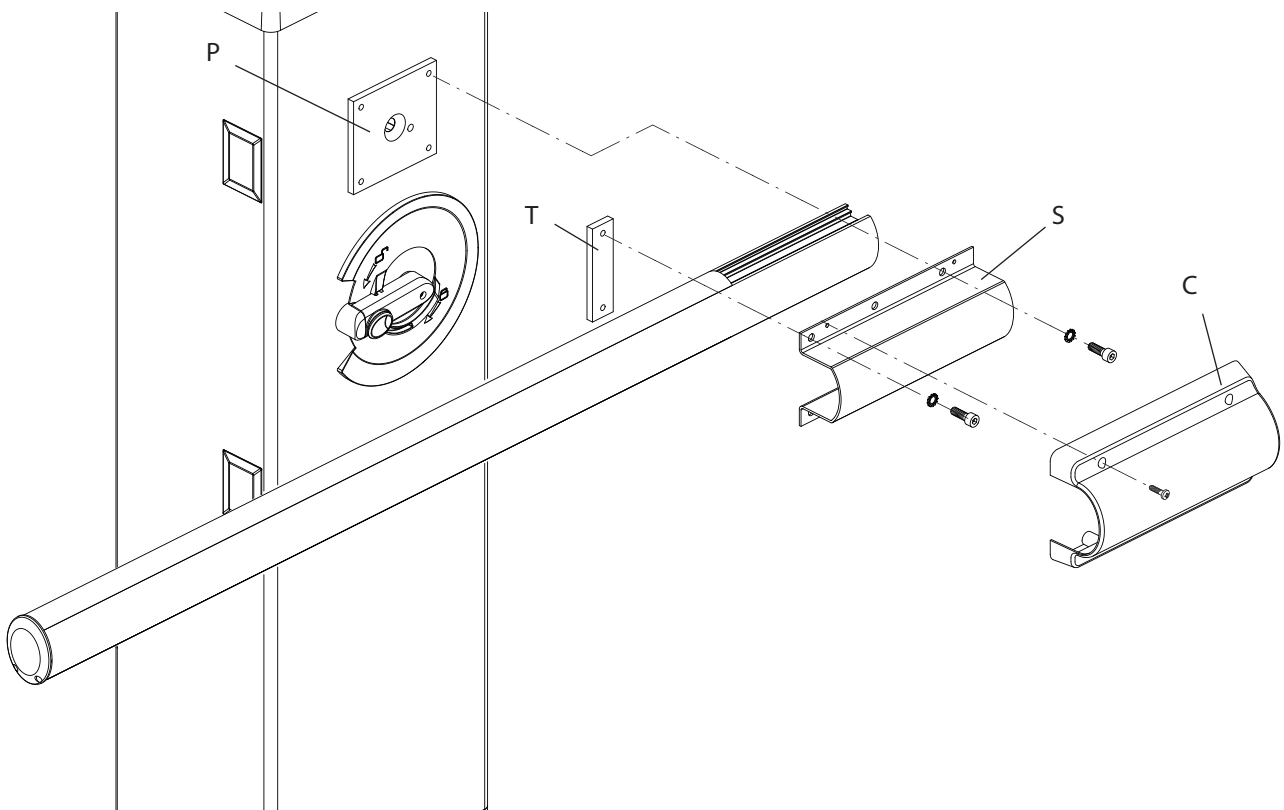


Montage funderingsplaat VE.PS (optioneel)

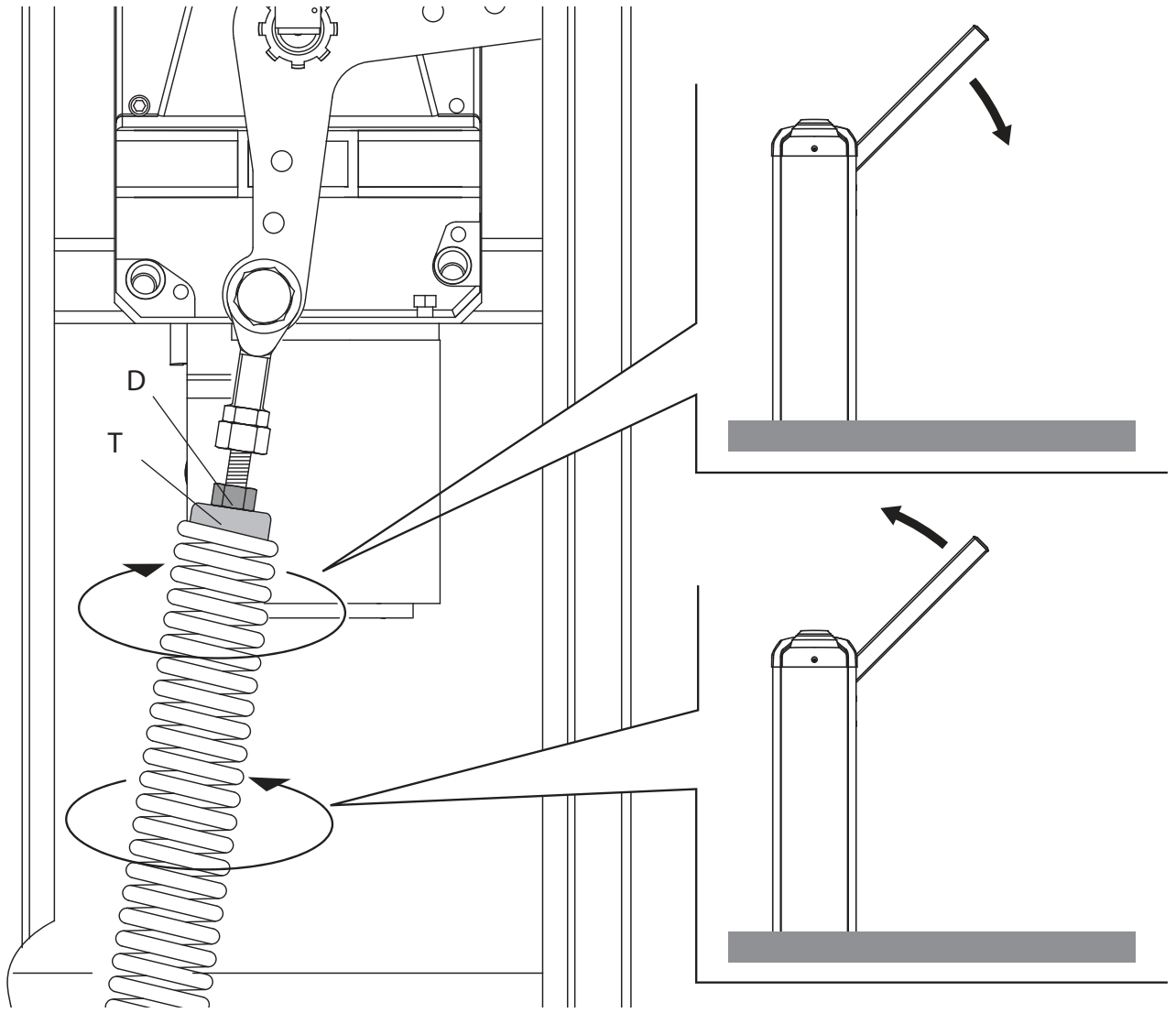
7



8

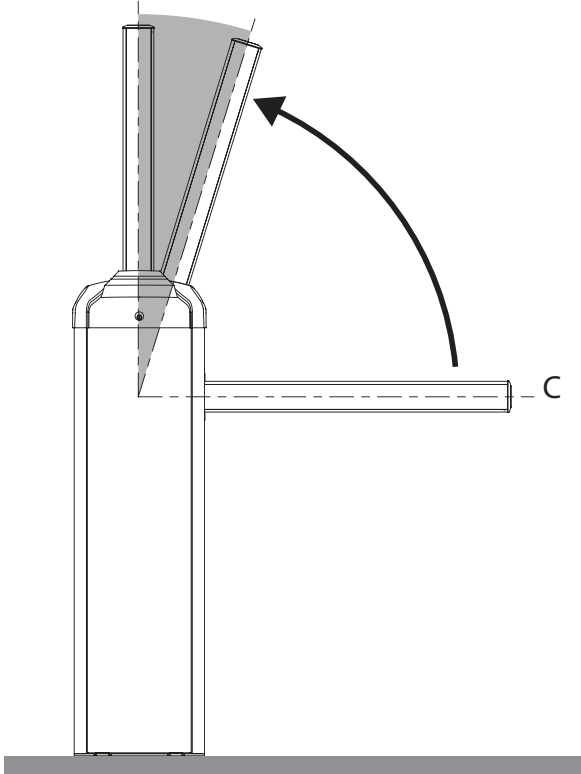


10



11

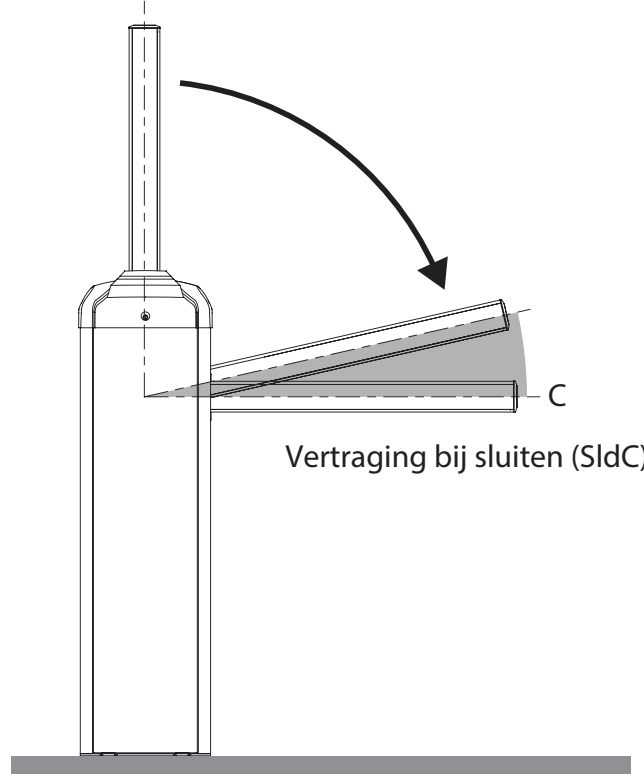
O Vertraging bij openen (SlidO)



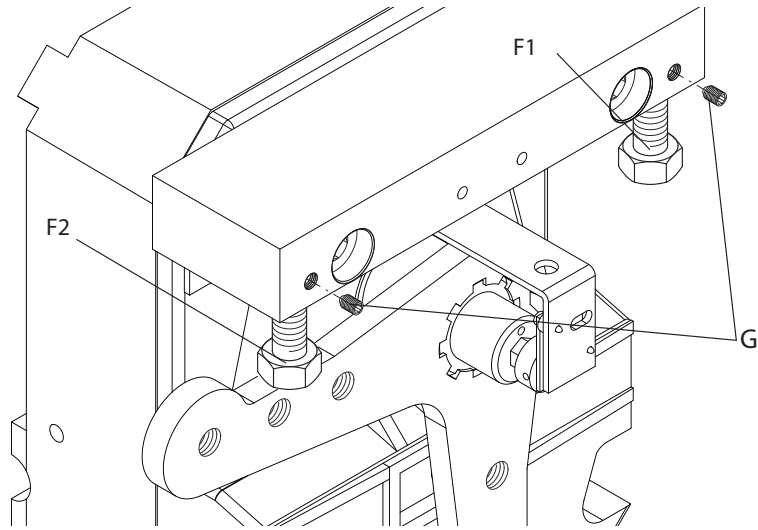
12

O

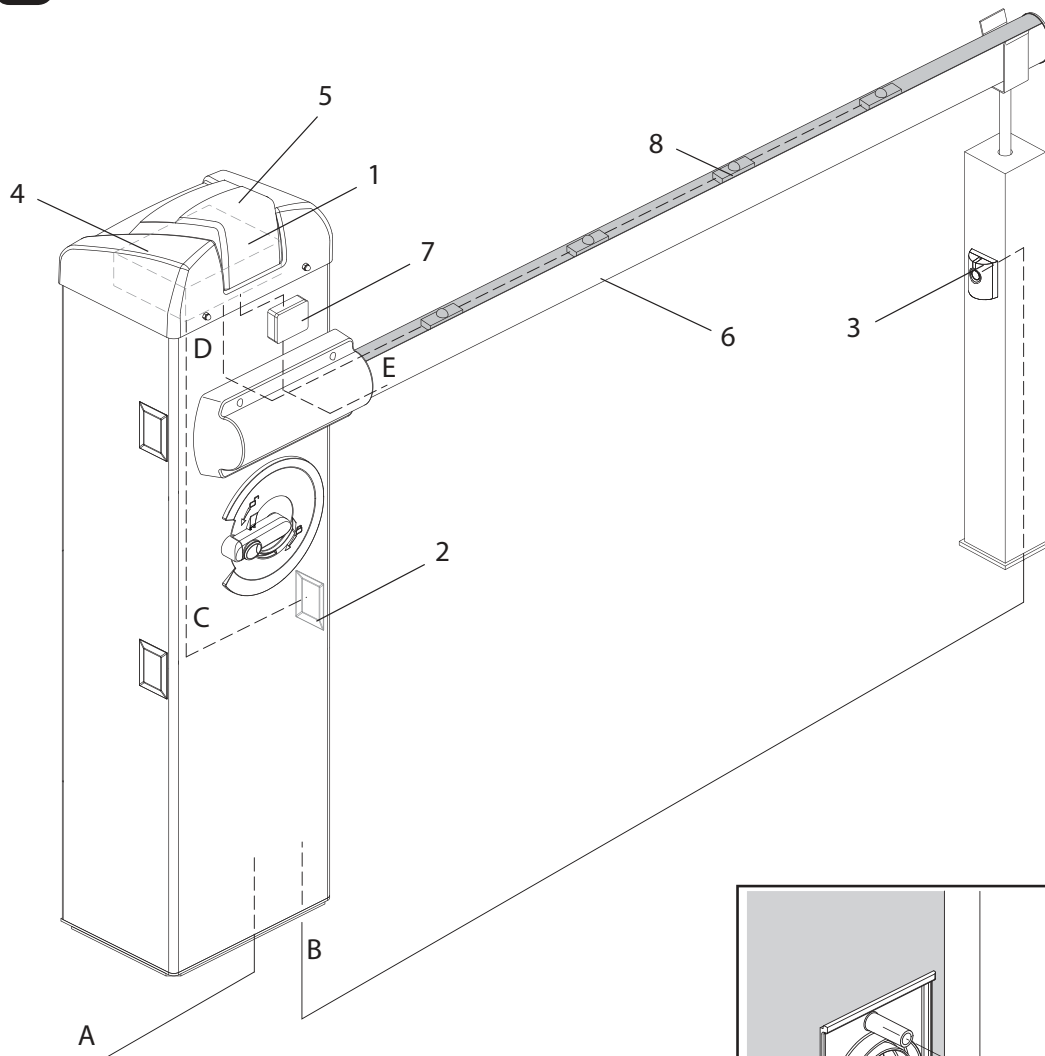
Vertraging bij sluiten (SlidC)



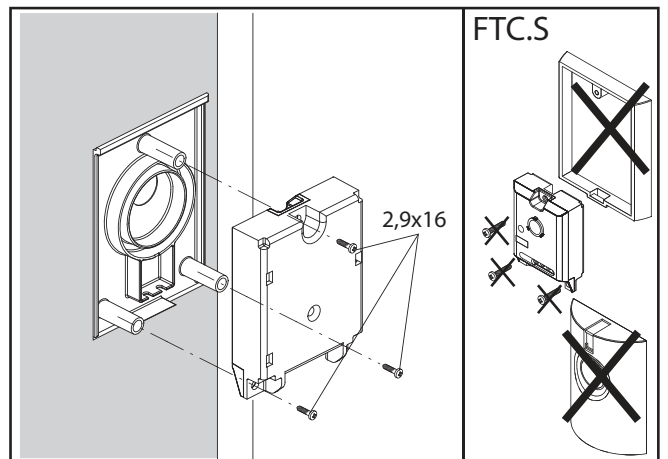
13

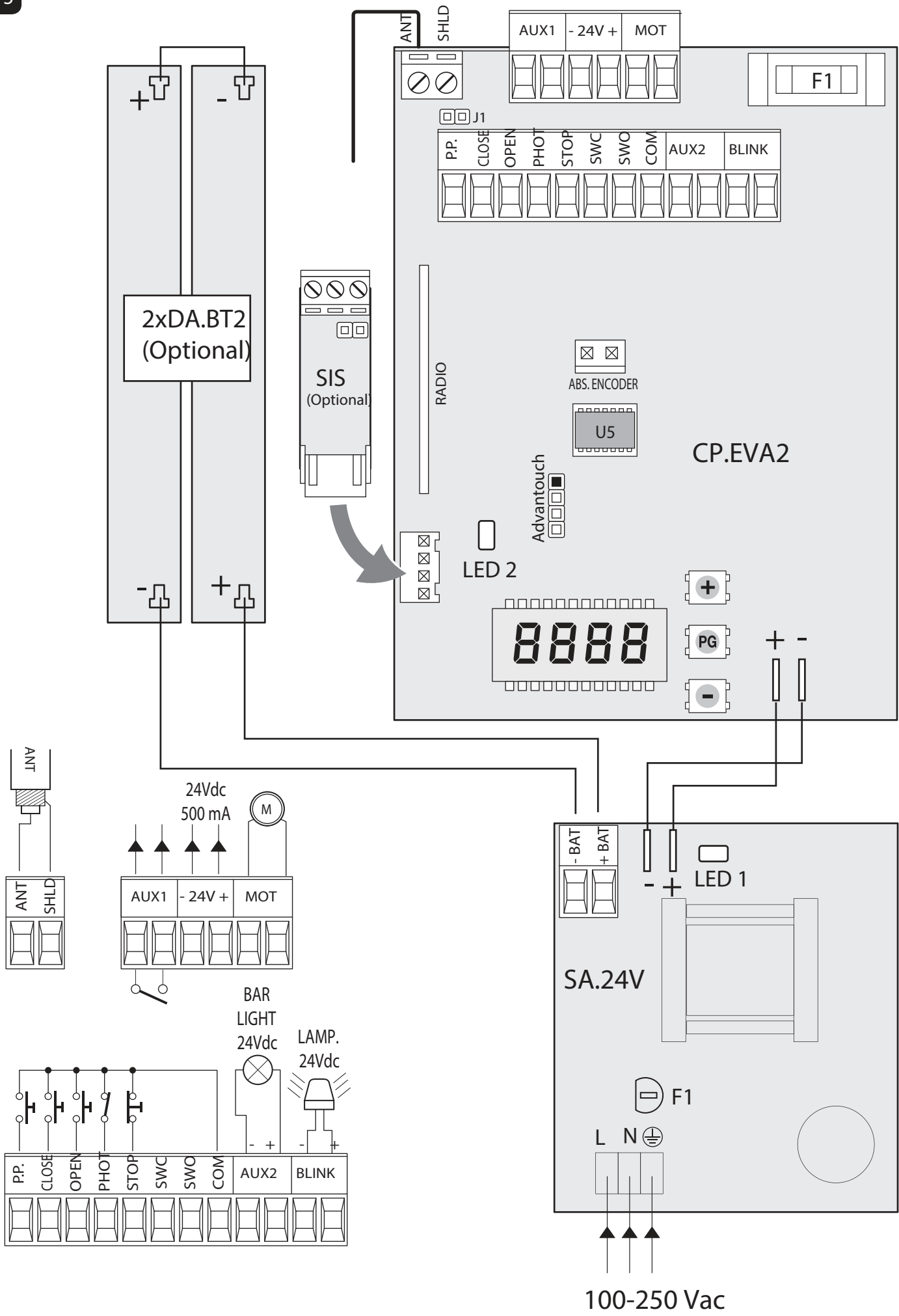


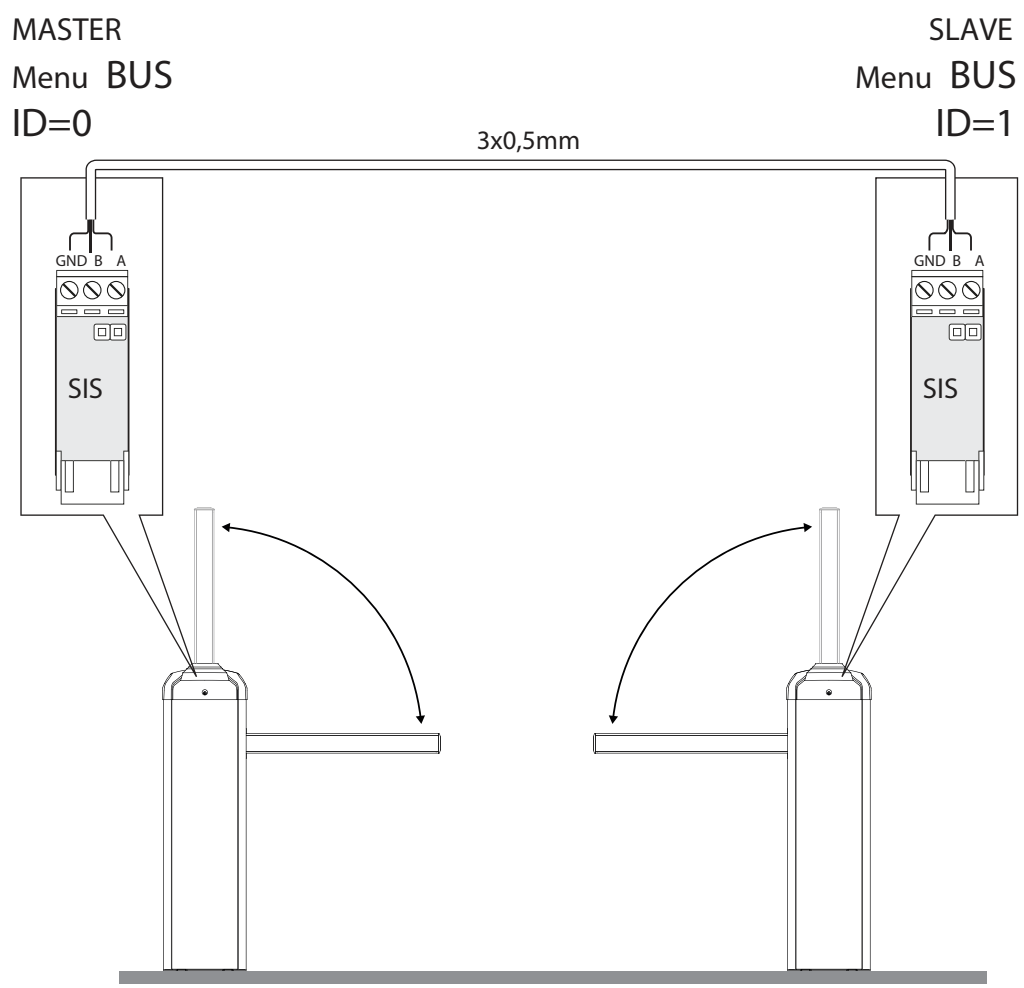
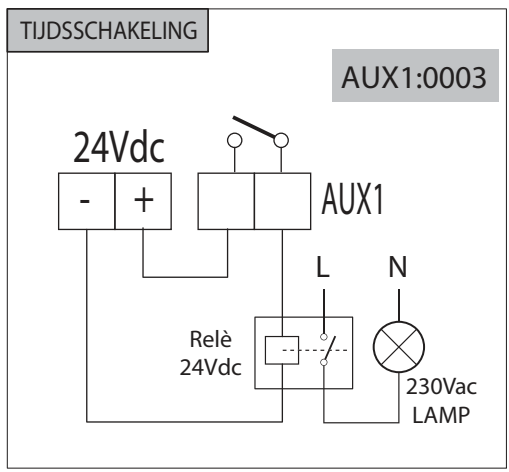
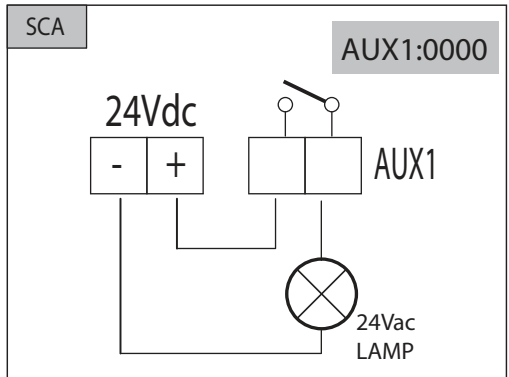
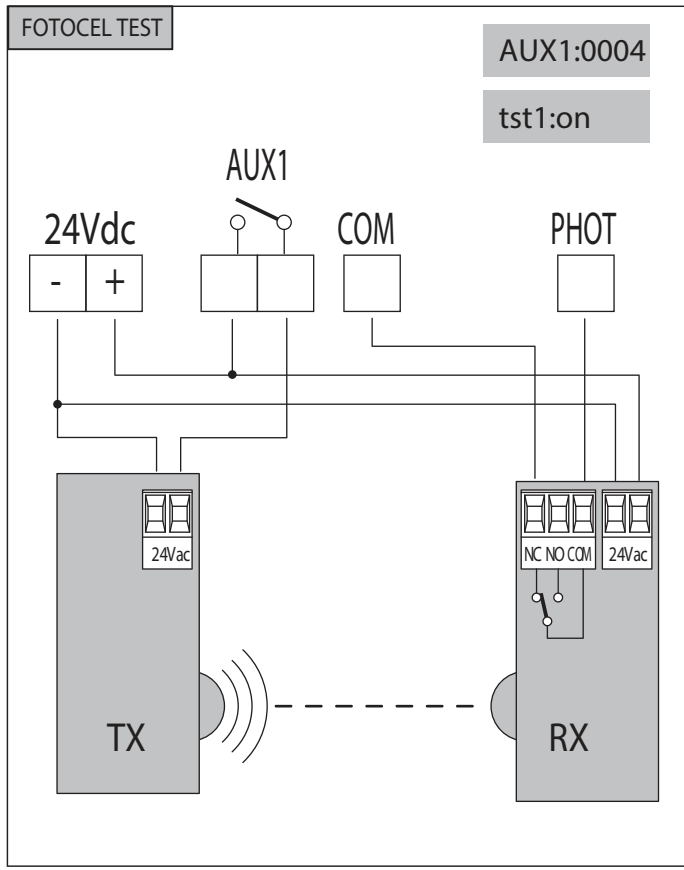
14



A	Kabel	3x1,5mm
B	Photo TX	2x0,5mm
C	Photo RX	4x0,5mm
D	EVA.Led	2x0,5mm
E	SC.EN	2x0,5mm

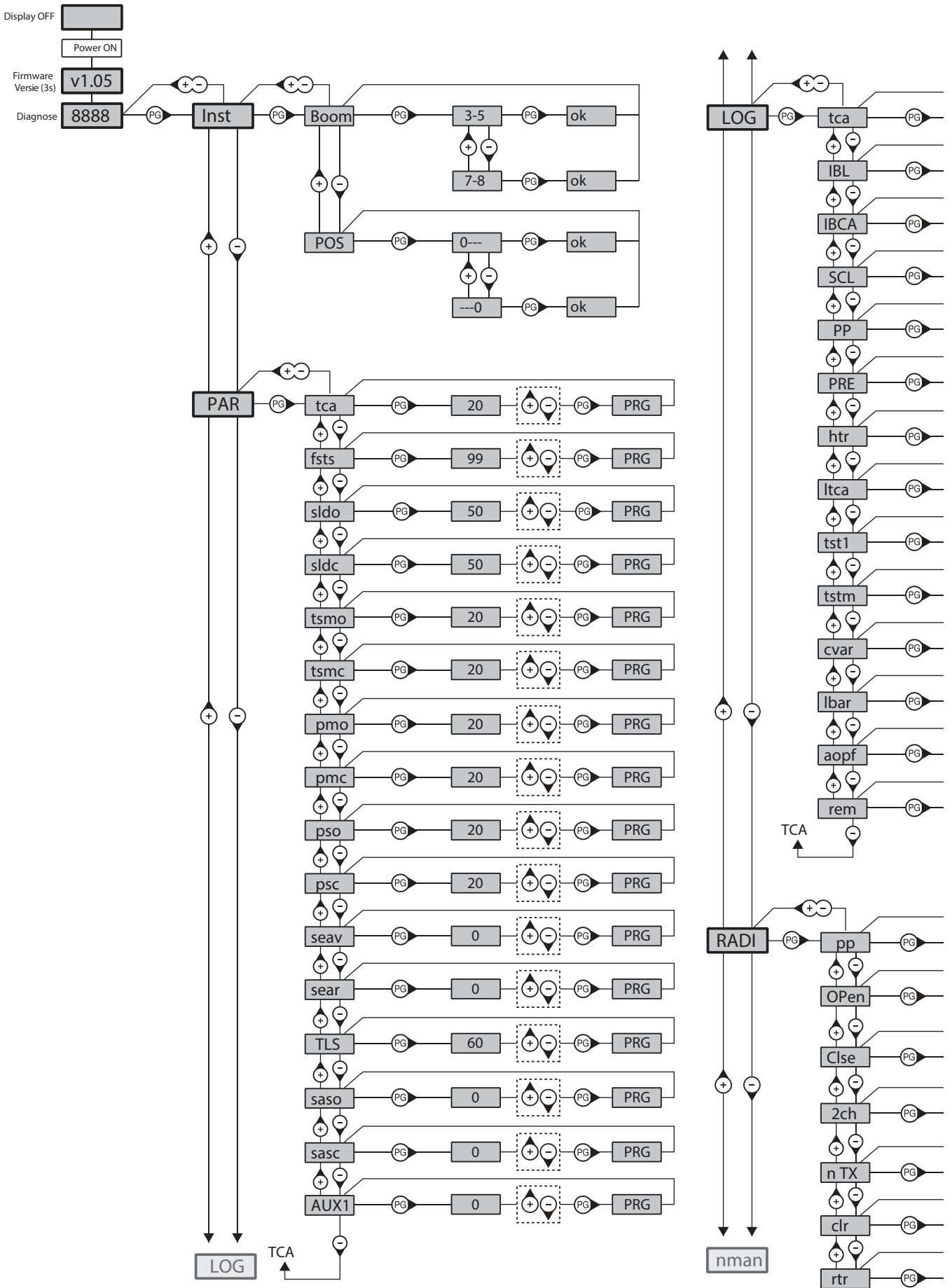




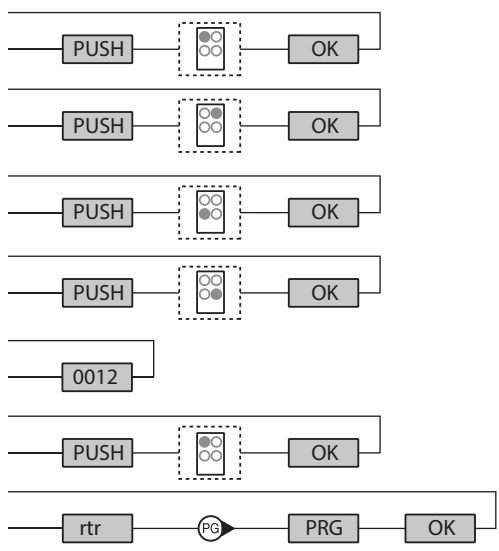
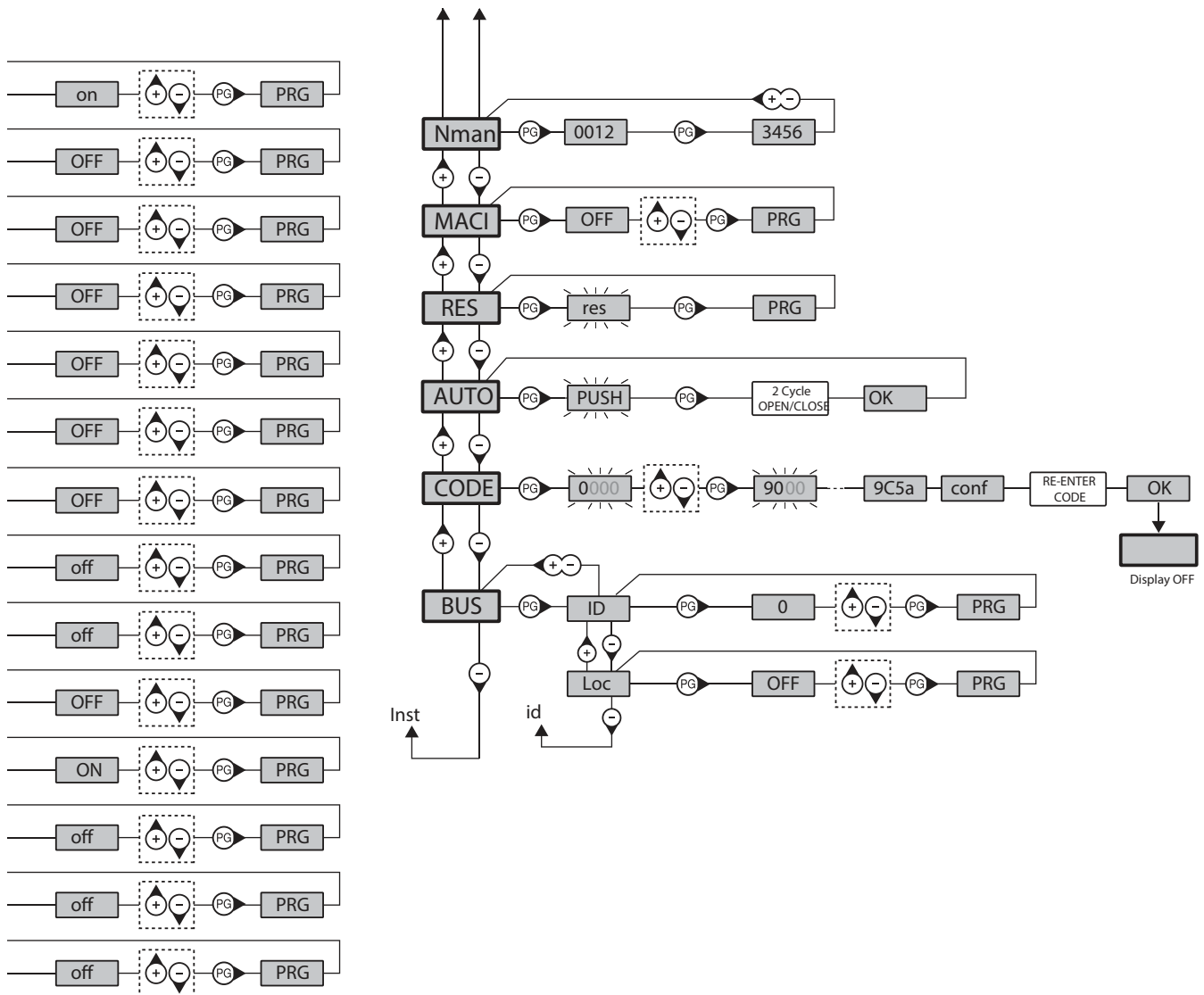




# Programmiersmenu



# Programmeringsmenu



Legenda	
	Druk op de (-) knop
	Druk op de (+) knop
	Druk op de (PG) knop
	Druk tegelijk op de (+) en (-) knop
	Verlaag/verhoog de waarde met de (+) en (-) knop
	Druk op de knop van de handzender welke moet worden toegewezen aan een functie

## Waarschuwing

Het product mag niet gebruikt worden voor andere doeleinden of op een andere manier dan die, waarvoor het product bestemd is, zoals beschreven in deze handleiding. Incorrect gebruik kan schade aan het product of verwondingen veroorzaken.

De onderneming is niet verantwoordelijk voor het niet naleven van een goede techniek en het vervaardigen van de poorten en ook niet voor iedere vervorming die kan optreden tijdens het gebruik.

Bewaar deze handleiding voor verder gebruik.

Het systeem moet geïnstalleerd worden door deskundige personen, in overeenstemming met de geldende regelgeving.

De verpakking moet buiten het bereik van kinderen worden gehouden, omdat deze gevaarlijk kan zijn. Bij verwijdering moet de verpakking worden gescheiden in de verschillende soorten afval (bijv. karton, plastic, etc.) in overeenstemming met de geldende regelgeving.

De installateur moet alle informatie verstrekken over de automatisering, handleiding en noodontgrendeling van het systeem en de eindgebruiker instructies geven over het gebruik.



Een meerpolige schakelaar/sectieschakelaar met een openingscontact die gelijk is aan of hoger dan 3 mm, moet worden geplaatst op het voedingsnetwerk. Zorg ervoor, voordat u de bekabeling aanlegt, dat het systeem wordt voorzien van een differentiële schakelaar en een hoogspanningsbeveiliging.

Op grond van bepaalde veiligheidsvoorschriften die van kracht zijn vereisen sommige installaties dat de aansluitingen geaard worden.

Tijdens installatie, onderhoud en reparatie dient u ervoor te zorgen dat de stroom afgesloten is.

Beschrijvingen en tekeningen in deze handleiding zijn niet bindend. Bij onveranderde essentiële kenmerken van het product behoudt de fabrikant het recht om een product aan te passen in technisch, ontwerp of commercieel oogpunt, zonder deze handleiding te updaten.

Dit product mag niet worden gebruikt door kinderen of personen met verminderde psychische, zintuiglijke of mentale capaciteiten of door mensen die onbekend zijn met dergelijke producten. Dit is alleen toegestaan onder supervisie van een persoon die dit wel kan/mag.

### EC Conformiteitsverklaring (Richtlijn 2004/108/EC (EMC); 2006/95/EC (LVD))

Fabrikant: Automatismi Benincà Spa.  
Adres: Via Capitello, 45 - 36066 Sandrigo (VI) - Italia

Hierbij wordt verklaard dat de EVA.5 slagboominstallatie in overeenstemming is met de volgende EC Richtlijnen:

- RICHTLIJN 2004/108/EC VAN HET EUROPESE PARLEMENT EN DE RAAD van 15 December 2004, betreffende de onderlinge aanpassing van de wetgevingen der lidstaten inzake elektromagnetische compatibiliteit welke Richtlijn 89/336/EEC annuleert, in overeenstemming met de volgende geharmoniseerde voorschriften: EN 61000-6-2:2005, EN 61000-6-3:2007
- RICHTLIJN 2006/95/EC VAN HET EUROPESE PARLEMENT EN DE RAAD van 12 December 2006 betreffende de onderlinge aanpassing van de wetgevingen der lidstaten inzake elektrisch materiaal ontworpen voor gebruik met bepaalde spanningsgrenzen, in overeenstemming met de volgende geharmoniseerde voorschriften: EN 60335-1:2002 + A1:2004 + A11:2004 + A12:2006 + A2:2006 + A13:2008; EN 60335-2-103:2003
- RICHTLIJN 2006/42/EC VAN HET EUROPESE PARLEMENT EN DE RAAD van 17 Mei 2006 op machines, welke Richtlijn 95/16/EC wijzigt, en voldoet aan de vereisten voor de "niet volledige machine (bijna machine)" uiteengezet in de EN13241-1:2003 regulering.
- Daarnaast, bijlage VII B van Richtlijn 2006/42/EC en is voldaan aan de volgende voorwaarden: 1.1.1 - 1.1.2 - 1.1.3 - 1.1.5 - 1.2.1 - 1.2.3 - 1.2.6 - 1.3.1 - 1.3.2 - 1.3.3 - 1.3.4 - 1.3.7 - 1.3.9 - 1.5.1 - 1.5.2 - 1.5.4 - 1.5.5 - 1.5.6 - 1.5.7 - 1.5.8 - 1.5.10 - 1.5.11 - 1.5.13 - 1.6.1 - 1.6.2 - 1.6.4 - 1.7.2 - 1.7.4 - 1.7.4.1 - 1.7.4.2 - 1.7.4.3.
- De fabrikant verbindt zich er toe dat informatie over de 'niet voltooide machine' zal worden toegezonden aan de binnenlandse autoriteiten. Transmissies zijn ook opgenomen in de onderneming en de intellectuele eigendomsrechten van de 'niet voltooide machine' worden nageleefd.
- Er wordt benadrukt dat de ingebruikname van de 'niet voltooide machine' niet wordt verstrekt totdat de uiteindelijke machine waarin zij moet worden opgenomen compleet is, indien van toepassing met de bepalingen uiteengezet in Richtlijn 2006/EG betreffende machines.
- Bovendien is het product, voor zover van toepassing, in overeenstemming met de volgende voorschriften: EN 12445:2002, EN 12453:2002, EN 12978:2003.

Benincà Luigi, Legal responsible.  
Sandrigo, 02/03/2015.

# Inhoudsopgave

## INHOUDSOPGAVE

	Pagina
1 - PRODUCTBESCHRIJVING	13
2 - AFMETINGEN - Figuur 1	13
3 - OPENEN BEHUIZING SLAGBOOM - Figuur 2	13
4 - LINKSE EN RECHTSE SLAGBOOM - Figuur 3 & 4	14
5 - HANDMATIGE NOODONTGREDELING - Figuur 5	14
6 - INSTALLATIE VAN DE OPTIONELE FUNDERINGSPLAAT - Figuur 6	14
7 - POSITIE VAN DE VEER EN ACCESSOIRES - Figuur 7	14
8 - BEVESTIGEN VAN DE ALUMINIUM BOOM	14
9 - BALANS VAN DE BOOM - Figuur 10	15
10 - INSTELLEN MECHANISCHE EINDSTOPPEN - Figuur 13	15
11 - BEKABELING - Figuur 14	15
12 - CP.EVA2 MOTORSTURING - Figuur 15	16
12.1 - OVERZICHT AANSLUITINGEN	16
12.2 - PROGRAMMERING	16
12.2.1 - TOEGANG TOT DE PROGRAMMERING	16
12.2.2 - OPMERKINGEN BIJ DE PROGRAMMERING	17
12.2.3 - SNELLE PROGRAMMERING	17
12.3 - PARAMETERS, LOGICA EN SPECIALE FUNCTIES	17
12.4 - SYNCHRONISATIE VAN TWEE SLAGBOMEN	22
12.5 - AANLEREN HANDZENDERS	22
12.6 - ZEKERINGEN	22
12.7 - NOODACCU'S	23
12.8 - DIAGNOSES	23
12.9 - FOUTMELDINGEN	23
13 - AFVALVERWIJDERING	23

## Technische gegevens

SPECIFICATION	EVA.5
Voeding	230Vac 50Hz
Motorspanning	24 Vdc
Vermogen	310 W
Stroomverbruik	1,6 A
Verbruik tijdens Stand by	40 mA (230 Vac - 50 mA (115 Vac))
Kracht	205 Nm
Openingstijd	van 3,5 - 5 seconden
Gebruik	Intensief gebruik
Beschermingsgraad	IP44
Bedrijfstemperatuur	-20°C tot 50°C
Geluid	< 70 dB
Smering	Agip GR MU EP/2
Gewicht	55 kg

# Beschrijving en afmetingen

## 1. BESCHRIJVING

Slagboominstallatie voor doorgangen tot 5 meter voorzien van ingebouwde motorsturing CP.EVA2 en snelle externe ontgrendeling voor handmatige bediening. Het is mogelijk om 2 slagbomen te synchroniseren. Hiervoor is het noodzakelijk om de synchronisatie sturing SIS (optioneel) aan te sluiten. Bekabel beide sturingen zoals aangegeven in Figuur 16 en configureer ze zoals beschreven in paragraaf 12.4 'Synchroniseren van twee slagbomen'.

Daarnaast is het mogelijk om twee 12V 2,1 Ah noodstroomaccu's (DA.BT2) aan te sluiten, zoals aangegeven in Figuur 14. De slagboom kan ook werken zonder aansluiting op het netstroom. Hiervoor kan een KSUN zonnepaneelsysteem worden geplaatst. Dit is een set die bestaat uit een zonnepaneel, accu's en sturing.

Elk gebruik anders dan omschreven in deze handleiding is niet toegestaan en hierdoor zal alle garantie vervallen.

Wij willen u erop attenderen dat, wanneer u zich registreert op de website [www.beninca.com](http://www.beninca.com), u toegang heeft tot de technische documentatie van alle Beninca producten en accessoires en de gids voor het opstellen van het technisch dossier en documenten in het kader van bijlage V van de Machinerichtlijn, verplicht op grond van de geldende voorschriften.

**BELANGRIJK:** Wanneer de slagboom ook wordt gebruikt voor het passeren van voetgangers is het verplicht de krachttest hiervoor uit te voeren zoals aangegeven in de Europese norm EN12445 (zie de grenzen volgens norm EN12453).

## 2. AFMETINGEN

In Figuur 1 ziet u de belangrijkste afmetingen van de EVA.5 slagboom.

Alle afmetingen worden aangegeven in mm.

De lengte van de aluminium boom is minimaal 3 meter tot maximaal 5 meter.

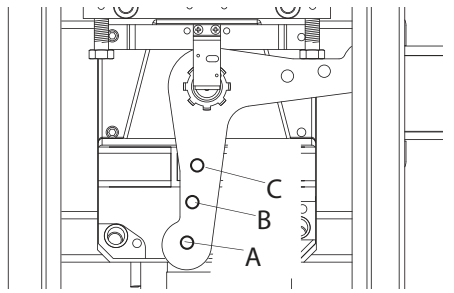
Hiervan is 25 cm nodig voor het bevestigen van de boom, zodat een doorgang ontstaat van minimaal 2,75 meter tot maximaal 5 meter, zie Figuur 1.

Optionele accessoires kunnen worden ingebouwd in de slagboomkast (fotocellen, sleutelschakelaar, etc.).

Voor de montage gebruikt u de speciale meegeleverde kapjes (Figuur 1 - Referentie A).

TABEL 1	EVA.5				
	Slagboomlengte (meter)				
Accessoires	3	3,5	4	4,5	5
EVA5.A	C	C	B	B	A
EVA5.A + VE.RAST	C	B	B	A	A
EVA5.A + VE.AM	C	C	B	B	A
EVA5.A + VE.RAST + VE.AM	C	B	B	A	A
EVA5.A + SC.RES	C	B	B	A	A
EVA5.A + SC.RES + VE.AM	C	B	B	A	A

<p>ACCESSOIRES:</p> <p><b>EVA5.A</b> Aluminium boom met stootbuffer <b>VE.RAST</b> Aluminium hekwerk <b>VE.AM</b> Vouwvoet <b>SC.RES</b> Veiligheidslijst 8K2</p> <p>LET OP: De installatie van de <b>VE.RAST</b> verhindert het gebruik van de <b>SC.RES</b> veiligheidslijst en andersom. De installatie van de <b>EVA.L LED</b> verlichting heeft geen invloed op het evenwicht van de boom.</p>	
---	---

## 3. OPENEN BEHUIZING SLAGBOOM

De toegang tot de elektrische en mechanische componenten van de slagboominstallatie is beveiligd met een slot met een persoonlijke sleutel.

Ga als volgt te werk om de bovenzijde te openen (Figuur 2):

1. Draai de 2 schroeven D los
2. Steek de sleutel in het slot aan de kant van de deur en draai hem linksom
3. Til het deksel op
4. Verwijder het deksel

Door het verwijderen van het deksel krijgt u toegang tot de motorsturing, die zich onder het deksel bevindt, en de mechanische onderdelen van de slagboominstallatie.

# Montage van de slagboom

## 4. LINKSE SLAGBOOM

### **BELANGRIJKE VEILIGHEIDSWAARSCHUWING:**

Schakel de voedingsspanning uit (zie punt 1)

Verwijder eerst de aluminium boom voordat u verder gaat (zie punt 2)

Zie Figuur 3 en 4.

De EVA.5 wordt standaard geleverd als rechtse slagboom (Figuur 3A: EVA.5 DX RECHTS)

Normaal gesproken wordt een slagboom als rechts beschouwd als gezien vanaf de kant van de deur de slagboom naar rechts een doorgang afsluit.

Het is mogelijk om de bewegingsrichting van de slagboom te veranderen naar links (Figuur 3B: EVA.5 SX LINKS).

Wanneer de standaard bewegingsrichting goed is gaat u naar de volgende paragraaf.

Om de openingsrichting aan te passen gaat u als volgt te werk:

1. Schakel de voedingsspanning uit
2. Verwijder eerst de aluminium boom voordat u verder gaat
3. Haal de spanning van de veer door hem los te draaien en los te haken van hendel L (Figuur 4)
4. Ontgrendel de motor (zie paragraaf Handbediening) zover dat hendel L vrij komt
5. Afhankelijk van de lengte van de slagboomarm en toegepaste accessoires, kiest u de juiste haakpositie, zoals aangegeven in paragraaf "Plaatsen van de veer en accessoires"
6. Haak de veer in de nieuwe positie. Figuur 4 toont de verschillen tussen een rechtse slagboom en een linker slagboom

**LET OP: Een omkering van de openingsrichting zorgt voor wijziging van het POS menu, zoals beschreven in paragraaf "Programmeren van de motorsturing".**

## 5. HANDMATIGE NOODONTGREDELING

Zie Figuur 5.

Bij stroomuitval of het niet goed functioneren van het systeem kan de slagboom handmatig worden ontgrendeld:

1. Plaats de ontgrendelings sleutel in de ontgrendelingshendel en draai hem rechtsom
2. Draai de ontgrendelingshendel linksom totdat de boom is ontgrendeld en met de hand kan worden bewogen
3. Om de automatische werking te resetten draait u de hendel rechtsom totdat de boom weer is vergrendeld.  
Herstel de oorspronkelijke positie.

## 6. INSTALLATIE OPTIONELE FUNDERINGSPLAAT EVA.PS

Zie Figuur 6.

Na het voorbereiden van de bekabeling (voeding, accessoires, etc.) plaatst u de funderingsplaat volgens de aangegeven afmetingen. Ankers (Ref. A) om in te storten worden meegeleverd met de funderingsplaat. De ankers moeten worden bevestigd aan de funderingsplaat met behulp van moeren D en bijbehorende ringen E.

Controleer of de funderingsplaat perfect waterpas is (Ref. F). Bevestig de slagboomkast met behulp van moeren D en bijbehorende ringen E.

Opmerking: De speciale sleufgaten in de bodem van de slagboomkast maken het mogelijk de positie van de slagboom exact te bepalen. Wij raden aan om 30 mm schroefdraad boven de funderingsplaat uit te laten steken. Een grotere lengte kan problemen geven met de veer. Een kleinere lengte kan ervoor zorgen dat de slagboomkast niet stevig genoeg vast staat.

## 7. POSITIE VAN DE VEER EN ACCESSOIRES

Zie Figuur 7.

Overeenkomend met de lengte van de boom en het type accessoires die worden geplaatst moet, voor het spannen van de veer, het juiste punt voor het vasthaken van de veer worden bepaald.

Het juiste aanhaakpunt A, B of C moet worden geselecteerd op basis van Tabel 1 bij Paragraaf 2.

## 8. BEVESTIGEN VAN DE BOOM

Alle accessoires voor de slagboom (veiligheid, verlichting, hekwerk, etc.) worden geplaatst voordat de boom aan de slagboomkast wordt bevestigd. Zie de bijbehorende instructies.

Bevestig de boom aan plaat P met behulp van steun S en de 6 schroeven met bijbehorende ringen en plaat T.

Plaats de verwijderbare afdekkap C.

## 9. BALANS VAN DE BOOM

Zie Figuur 10.

Voor een goede werking van de slagboom is het noodzakelijk dat de boom goed in balans is door middel van de veer.

Om de juiste balans te controleren gaat u als volgt te werk:

1. Controleer of de spring goed is bevestigd aan de hendel (zie Tabel 1)
2. Ontgrendel de slagboom met behulp van de ontgrendelingsleutel
3. De slagboom met de juiste balans moet op zijn plek blijven in iedere positie:
  - als hij open lijkt te gaan moet de veerspanning vermindert worden
  - als hij dicht lijkt te gaan moet de veerspanning verhoogt worden

De veerkracht kan worden ingesteld door het linksom aandraaien of rechtsom losdraaien van de veer met de hand.

Zodra de veerspanning is ingesteld vergrendel u hem door het aandraaien van moer D met dop T.

## 10. INSTELLEN MECHANISCHE EINDSTOPPEN

Zie Figuur 13.

- Ontgrendel de slagboom zodat de boom handmatig kan worden bediend
- Draai de inbusboutjes G los
- Draai de mechanische stop totdat de gewenste activeringspositie is bereikt
- Draai de inbusboutjes vast

Indien een omkering in de openingsrichting is vereist moet de positie van de stoppers worden omgekeerd.

- Draai de bevestigingsschroeven V van de nok vast

## 11. BEKABELING

Zie Figuur 14.

In deze afbeelding ziet u een installatievoorbeeld van een slagboom met de belangrijkste accessoires.

Aanduiding van de nummers:

1. Motorsturing CP.EVA2
2. Fotoceel FTC.S ontvanger
3. Fotoceel FTC.S zender
4. Noodbatterijen, deze kunnen worden geplaatst in de behuizing van de motorsturing DA.BT2
5. EVA.LAMP flitslicht
6. Rubberen veiligheidsprofiel type 8K2
7. Motorsturing voor veiligheidslijst SC.EN
8. LED verlichting voor de aluminium boom

Voor het plaatsen en aansluiten van de diverse accessoires verwijzen wij u naar de bijbehorende instructies.

# Programmering motorsturing CP.EVA2

## 12.1 OVERZICHT AANSLUITINGEN

Zie Figuur 15.

De aansluitingen in Figuur 15 worden hieronder beschreven:

AANSLUITSTROOK 1		
Klem	Functie	Beschrijving
ANT-SHIELD	Antenne	Aansluiting antenne van de ingebouwde ontvanger (ANT = signaal / SHIELD = mantel) Wanneer er een externe antenne wordt gebruikt is het noodzakelijk om de antennekabel van klem ANT te verwijderen
BAR	Niet in gebruik	
AUX	Extra uitgang AUX 1	Uitgang met NO contact configureerbaar met logica AUX 1
24V	24 Vdc	Accessoire voeding 24 Vdc maximaal 500 mA
MOT	Motor	Motoraansluiting 24 Vdc
N/A		Niet in gebruik

AANSLUITSTROOK 2		
P.P.	Step by step	Ingang voor step-by-step commando (NO contact)
CLOSE	Sluiten	Ingang voor sluit commando (NO contact)
OPEN	Openen	Ingang voor open commando (NO contact). Het is mogelijk om een timer te plaatsen voor het programmeren van de openingstijden.
PHOT	Fotocel	Ingang fotocellen, actief tijdens het openen en sluiten (NC contact)
STOP	STOP	Ingang voor STOP commando
SWC	Eindschakelaar sluiten	Ingang eindschakelaar bij sluiten (NC contact) Alleen voor gebruik van slagboom met elektromechanische eindschakelaars. Bij gebruik zonder is het niet noodzakelijk om een brug te zetten van de ingang naar de COMMON.
SWO	Eindschakelaar openen	Ingang eindschakelaar bij openen (NC contact) Alleen voor gebruik van slagboom met elektromechanische eindschakelaars. Bij gebruik zonder is het niet noodzakelijk om een brug te zetten van de ingang naar de COMMON.
COM	Algemeen	Algemeen voor alle ingang commando's en eindschakelaars
AUX2	24 Vdc uitgang voor boomverlichting	24 Vdc uitgang voor verlichting in de aluminium boom (EVA.L). De flitsmodus kan worden ingesteld met de LBAR logica.
BLINK	Flitslicht	Uitgang 24 Vdc maximaal 15W voor aansluiting EVA.LAMP flitslamp onder de afdekkap op de bovenzijde van de slagboomkast.

AANSLUITSTROOK 3		
ABS ENC	Encoder ingang	Encoder ingang, vooraf aangesloten vanuit de fabriek

AANSLUITSTROOK M1		
M1	24Vdc INGANG	24 Vdc ingang voor stroomvoorziening van de CP.EVA2. Bij gebruik van zonnepaneel-systeem SUN SYSTEM is het noodzakelijk de 24 Vdc uitgang van de SUN.SY aan te sluiten op M1 (zie de handleiding van de KSUN)



# Programmering motorsturing - vervolg

## 12.2 PROGRAMMERING

Het programmeren van de verschillende functies van de motorsturing wordt uitgevoerd via het display op de motorsturing. Via het display kunnen de waardes van verschillende functies worden ingesteld in de programmeringsmenu's zoals hieronder beschreven.

Met het parameter menu kunt u een numerieke waarde toekennen aan een functie, net als het instellen van een trimmer. Met het logica kunt u een functie in- of uitschakelen, zoals bij een dip-switch.

### 12.2.1 Toegang tot de programmering

1. Ga naar het eerste installatiemenu INST door te drukken op de PG knop
2. Kies met de + en - knop het menu dat u wilt selecteren (zie het overzicht programmeringsmenu op pagina 9 en 10)
3. Druk op de PG knop, het display toont de eerste functie van het gekozen menu
4. Selecteer met de + en - knop de juiste functie
5. Druk op de PG knop, het display toont de huidige waarde van deze functie
6. Selecteer met de + en - knop de juiste waarde die u wilt toewijzen aan deze functie
7. Druk op de PG knop, het display toont PRG, dit geeft aan dat de programmering is voltooid

### 12.2.2 OPMERKINGEN BIJ DE PROGRAMMERING

Wanneer u tegelijk op de + en - knop drukt vanuit een functie menu gaat u terug naar het vorige menu zonder wijzigingen aan te brengen. Door de + of - knop vast te houden kunt u scrollen door de waardes.

Na 120 seconden rust zal de motorsturing het programmeringsmenu afsluiten en het display uitschakelen.

Wanneer het display wordt ingeschakeld zal ca. 5 seconden lang de software versie worden getoond.

De vooraf ingestelde logica functies en parameters zijn gemaakt op basis van een veel voorkomende installatie.

### 12.2.3 SNELLE PROGRAMMERING

1. Ga naar het INST menu
  2. Controleer of parameter BOOM juist is: 3 - 5 voor EVA.5 en 7 - 8 voor EVA.7
  3. Stel de openingsrichting van de slagboom in met menu POS, standaard is dit ingesteld als RECHTSE slagboom
  4. Ga in het AUTO menu, bevestig met PG en wacht totdat de slagboom de autoset van de parameters heeft uitgevoerd
  5. Selecteer met het PAR en LOG menu de juiste parameters en logica functie voor uw installatie
- BELANGRIJK:** Na iedere wijziging van de parameters FSTS, SLDO, SLDC, TSMO en TSMC zal de slagboom een openende beweging uitvoeren gevolgd door een sluitende beweging om hiermee de juiste stroom- en krachtwaarden te verkrijgen. Op het display verschijnt PRG.

## 12.3 PARAMETERS, LOGICA EN SPECIALE FUNCTIES

In de volgende tabellen worden de verschillende functies van de motorsturing beschreven.

INSTALLATIE (InST)		
MENU	FUNCTIE	MIN-MAX-(Standaard)
BOOM	Selecteer de lengte van de aluminium boom. Waarde in meters van 3 tot 5 mtr (EVA5) of van 7 tot 8 mtr (EVA7). N.a.v. de ingestelde boomlengte wordt de optimale waarde van de snelheid ingesteld.	3/5 - 7/8 - (3-5)
POS	Instellen sluitrichting van de slagboom (zie Figuur 2) Symbool 0 - - - betekent een rechtse slagboom (R/RIGHT), dit is STANDAARD Symbool - - - 0 betekent een linkse slagboom (L/LEFT) <b>Controleer de openingsrichting van de boom en keer hem om indien nodig.</b> <b>Na iedere wijziging in deze functie zal automatisch een AUTOSET procedure worden gestart.</b>	- - - 0 = RECHTS 0 - - - = LINKS (RECHTS)

## Programmering motorsturing - parameters

PARAMETERS (PAR)		
MENU	FUNCTIE	MIN-MAX-(Standaard)
TCA	Automatische sluitingstijd. Alleen instelbaar met logica TCA = ON Aan het eind van de ingestelde tijd zorgt de motorsturing voor een sluitbeweging.	1-240-(20s)
FSTS	Instellen van de standaard openings- en sluitsnelheid van de slagboom, voordat de vertraging start	50-99-(99)
SLDo	Instellen van de vertragingssnelheid bij openen slagboom* Zie Figuur 11	20-70-(50)
SLDc	Instellen van de vertragingssnelheid bij sluiten slagboom* Zie Figuur 12	20-70-(50)
TSMo	Instellen startpunt vertraging bij openen (Figuur 11 - begin van de vertraging) De waarde wordt uitgedrukt in een percentage van de gehele slag.	1-99-(20)
TSMc	Instellen startpunt vertraging bij sluiten (Figuur 12 - begin van de vertraging) De waarde wordt uitgedrukt in een percentage van de gehele slag.	1-99-(20)
PMo	Instellen kracht van de motor bij openen*	1-99-(20)
PMc	Instellen kracht van de motor bij sluiten*	1-99-(20)
PSo	Instellen kracht van de motor bij openen tijdens de vertraging* Zie Figuur 11	1-99-(20)
PSc	Instellen kracht van de motor bij sluiten tijdens de vertraging* Zie Figuur 12	1-99-(20)
SEAU	Instellen gevoeligheid van de anti-crash sensor tijdens de normale snelheid* 0 = OFF 1 = minimale gevoeligheid 99 = maximale gevoeligheid	0-99-(0%)
SEAR	Instellen gevoeligheid van de anti-crash sensor tijdens de vertraging* 0 = OFF 1 = minimale gevoeligheid 99 = maximale gevoeligheid	0-99-(0%)
TLS	Activeringstijd van de AUX1 uitgang. Waarde uitgedrukt in seconden. Aan het begin van iedere beweging sluit het contact voor de ingestelde tijd. Zie de beschrijving van de AUX1 parameter.	1-240-(60)
SAS0	Instellen korte omkering na het bereiken van de eindschakelaar in open positie. Dit kan handig zijn voor een eenvoudige handmatige ontgrendeling.	0-5-(0)
SASc	Instellen korte omkering na het bereiken van de eindschakelaar in gesloten positie. Dit kan handig zijn voor een eenvoudige handmatige ontgrendeling.	0-5-(0)
AUX1	Instellen van de functioneringsmodus van extra uitgang 1 (vrij NO contact) De volgende instellingen zijn mogelijk: 0 = Waarschuwingsslicht, contact gesloten wanneer de slagboom open is, contact open wanneer de slagboom gesloten is, contact verbroken tijdens het bewegen (Figuur 16 - SCA) 1 = Tweede radio kanaal van de ingebouwde ontvanger 2 = Boomverlichting, voor het aansturen van de LED verlichting (EVA.LED) in de aluminium boom van de slagboominstallatie, zie ook parameter LBAR 3 = Tijdsschakeling, het contact blijft gesloten overeenkomend met de tijd van parameter TLS (Figuur 16 - TIJDSSCHAKELING) 4 = Fotocel test, zie het aansluitschema in Figuur 16 5 = Gesloten contact bij open slagboom 6 = Gesloten contact bij gesloten slagboom	0-6-(0)

**\* LET OP: EEN VERKEERDE INSTELLING VAN DEZE PARAMETERS KAN GEVAARLIJK ZIJN. HOUDT REKENING MET GELDENDE REGELS!**

## Programmering motorsturing - logica

LOGICA (LoG)		
MENU	FUNCTIE	STANDAARD
TCA	In- of uitschakelen automatisch sluiten ON = automatisch sluiten ingeschakeld OFF = automatisch sluiten uitgeschakeld	ON
IBL	In- of uitschakelen appartementsfunctie (gemeenschappelijk gebruik) ON = appartementsfunctie ingeschakeld Een impuls via PP heeft geen invloed tijdens de opening OFF = appartementsfunctie uitgeschakeld	OFF
IBCA	In- of uitschakelen pulsblokkering ON = Functie ingeschakeld Een stapsgewijze puls of de puls van de zender heeft geen effect tijdens de TCA tijd OFF = functie uitgeschakeld	OFF
SCL	In- of uitschakelen extra snel sluiten ON = snel sluiten ingeschakeld Bij open slagboom of tijdens de opening zorgt activering van de fotocellen dat de slagboom automatisch sluit 3 seconden na volledige opening Alleen geactiveerd met TCA = ON OFF: snel sluiten uitgeschakeld	OFF
PP	Instellen werking van de stap voor stap functie en de handzender ON = werking OPEN > SLUITEN > OPEN (OFF) OFF = werking OPEN > STOP > SLUITEN > STOP >	OFF
PRE	Flitslicht aan voordat de slagboom gaat bewegen ON = flitslichtfunctie ingeschakeld Het flitsen start 3 seconden voordat de motor start OFF = flitslichtfunctie uitgeschakeld	OFF
HTR	In- of uitschakelen HOLD-TO-RUN dodemansfunctie ON = Dodemansfunctie ingeschakeld OFF: Dodemansfunctie niet geactiveerd De knop van de handzender moet gedurende de hele beweging van de slagboom worden vastgehouden. Bij loslaten van de knop zal de motor stoppen. Alle veiligheidsingangen zijn uitgeschakeld.	OFF
LTCA	Instellen werking van het flitslicht tijdens de TCA tijd ON = flitslicht aan tijdens de TCA tijd OFF = Flitslicht uit tijdens de TCA tijd	OFF
TST1	In- of uitschakelen fotocel test op de PHOT ingang, actief bij sluiten en openen ON = test ingeschakeld Wanneer de test een negatief resultaat heeft zal de slagboom niet in werking gaan. Zie Figuur 16 - FOTOCEL TEST OFF = test uitgeschakeld bij iedere beweging	OFF
TSTM	In- of uitschakelen motor test ON = test ingeschakeld Wanneer de test een negatief resultaat heeft zal de slagboom niet in werking gaan. OFF = test uitgeschakeld	OFF
CVAR	Ontvanger wel of niet geschikt voor programmeerbare handzenders ON = Radio ontvanger alleen geschikt voor rolling-code zenders OFF = Ontvanger geschikt voor rolling-code en programmeerbare code handzenders (zelflerend en Dipswitch)	ON
LBAR	Instellen werking van de boomverlichting (24 Vdc uitgang op AUX2 of NO contact op uitgang AUX1 indien ingesteld op 2) ON = de boomverlichting is uit wanneer de boom gesloten is, het gaat aan wanneer de slagboom beweegt of open is OFF = de boomverlichting knippert langzaam wanneer de boom gesloten is (1 sec pauze), hij knippert snel (0,5 sec pauze) wanneer de boom beweegt of open is	OFF

# Programmering motorsturing - logica & radio

LOGICA (LoG)		
MENU	FUNCTIE	STANDAARD
AOPF	In- of uitschakelen geforceerde opening bij stroomuitval (kan alleen worden geactiveerd met aangesloten en werkende noodaccu's) ON = functie ingeschakeld Bij stroomuitval zorgt de motorsturing dat de slagboom open gaat De slagboom blijft open totdat de stroomuitval is opgeheven OFF = functie uitgeschakeld	OFF
REN	In- of uitschakelen aanleren handzenders, zoals aangegeven in paragraaf "aanleren handzenders" ON = aanleren handzenders ingeschakeld OFF = aanleren handzenders uitgeschakeld	OFF

RADIO (rAd1)		
MENU	FUNCTIE	
PP	Door het selecteren van deze functie zal de ontvanger wachten (PUSH) op een handzender code die moet worden toegewezen aan de stap-voor-stap functie. Druk op de knop van de handzender, die moet worden toegewezen aan deze functie. Als de code geldig is, wordt deze opgeslagen in het geheugen en wordt het bericht OK weergegeven Als de code niet geldig is, wordt er een ERR bericht weergegeven	
OPEN	Door het selecteren van deze functie zal de ontvanger wachten (PUSH) op een handzender code die moet worden toegewezen aan de OPEN functie. Druk op de knop van de handzender, die moet worden toegewezen aan deze functie. Als de code geldig is, wordt deze opgeslagen in het geheugen en wordt het bericht OK weergegeven Als de code niet geldig is, wordt er een ERR bericht weergegeven	
CLOSE	Door het selecteren van deze functie zal de ontvanger wachten (PUSH) op een handzender code die moet worden toegewezen aan de SLUIT functie. Druk op de knop van de handzender, die moet worden toegewezen aan deze functie. Als de code geldig is, wordt deze opgeslagen in het geheugen en wordt het bericht OK weergegeven Als de code niet geldig is, wordt er een ERR bericht weergegeven	
2CH	Door het selecteren van deze functie zal de ontvanger wachten (PUSH) op een handzender code die moet worden toegewezen aan het tweede radiokanaal. Druk op de knop van de handzender, die moet worden toegewezen aan deze functie. Als de code geldig is, wordt deze opgeslagen in het geheugen en wordt het bericht OK weergegeven Als de code niet geldig is, wordt er een ERR bericht weergegeven	
NTH	Door het selecteren van deze functie zal het LCD display het aantal handzender codes weergeven die zijn opgeslagen in het geheugen van de ontvanger.	
CLR	Door het selecteren van deze functie zal de ontvanger wachten (PUSH) op een handzender code die moet worden verwijderd uit het geheugen. Als de code geldig is, wordt deze verwijderd uit het geheugen en wordt het bericht OK weergegeven Als de code niet geldig is of niet aanwezig in het geheugen wordt er een ERR bericht weergegeven	
RTR	Het geheugen van de ontvanger is volledig gewist. Er wordt gevraagd om een bevestiging voordat deze handeling wordt uitgevoerd. Bij het selecteren van deze functie wacht de ontvanger op een puls van de PGM toets om deze handeling te bevestigen. Aan het eind van het wissen wordt het bericht OK weergegeven	

Aantal bewegingen (nMAn)
Weergave van het aantal compleet uitgevoerde bewegingen (openen + sluiten). Wanneer de PG knop de eerste keer wordt ingedrukt verschijnen de eerste 4 cijfers, bij de tweede keer drukken verschijnen de laatste 4 cijfers. Bijvoorbeeld: <PG> 0012 en <PG> 3456 betekend 123.456 bewegingen.

# Programmering motorsturing - diverse functies

## PERIODIEK ONDERHOUD (MAc1)

Met deze functie kunt u instellen dat er na een bepaald aantal beweging een melding verschijnt met het verzoek om een onderhoudsbeurt door de installateur. Om dit te activeren en het aantal bewegingen in te stellen gaat u als volgt te werk: Druk op de PG knop, het display toont OFF, dit geeft aan dat de functie niet actief is (standaard waarde). Met de + en - knop selecteert u een van de voorgestelde numerieke waarden (van OFF tot 100). De waarden worden uitgedrukt in hondersten van een beweging (bijvoorbeeld: waarde 50 betekend 5000 bewegingen) Druk op de OK toets om de functie te activeren. Het display toont PROG. Het onderhoudsverzoek wordt aan de gebruiker gemeld door het indicatielampje dat 10 seconden oplicht na een openen sluitbeweging van de slagboom.

## RESET (Res)

RESETEN van de motorsturing. LET OP: de motorsturing zal terug gaan naar zijn standaard waarden. Wanneer u 1 maal op de PG knop duwt zullen de letters RES op het display gaan knipperen. Wanneer u nogmaals op de knop PG duwt wordt de motorsturing gereset. OPMERKING: De handzenders en het toegangswachtwoord worden niet gewist uit het geheugen van de ontvanger. Alle logica en parameters worden terug gebracht naar hun standaard waarden, daarom is het noodzakelijk om een autoset procedure te herhalen.

## AUTOSET (Auto)

Deze functie wordt gebruikt om de optimale automatische gebruikinstellingen te selecteren, aan het eind van de procedure worden de parameters voor vertraging en werkingstijd ingesteld. Deze functie stelt de optimale functioneringswaarden van de installatie in. Aan het eind van de procedure worden de gemiddelde krachtwaarden ingesteld (PMO/PMC en PSO/PSC). Om de AUTOSET procedure uit te voeren gaat u als volgt te werk:

- Zorg ervoor dat er tijdens de autoset procedure geen enkel obstakel is in het bewegingsgebied. Sluit het bewegingsgebied indien nodig af zodat personen, dieren, auto's etc. de procedure niet kunnen onderbreken. Tijdens de AUTOSET procedure is de anti-crash functie niet actief!
- selecteer de AUTO functie en druk op PG
- de motorsturing wacht op bevestiging om de procedure te starten
- druk op PG om de AUTOSET procedure te starten

De motorsturing zorgt voor een aantal bewegingen voor het instellen van de slag en het configureren van de parameters. Wanneer de procedure niet succesvol is verschijnt ERR op het display. Herhaal de procedure na het checken van de aansluitingen en de mogelijke aanwezigheid van obstakels. De motorsturing herkent automatisch de aanwezigheid van de encoder, elektromechanische eindschakelaars of mechanische eindstops tijdens de AUTOSET procedure. Bij gebruik van een encoder of mechanische eindstops moeten de ingangen SWO-SWC niet worden verbonden met de COMMON.

## TOEGANGSWACHTWOORD (codE)

Het is mogelijk om een beveiligingscode in te voeren waarmee toegang verkregen kan worden tot de programmering van de motorsturing. Een vier-cijferige code kan worden ingevoerd waarin gebruik gemaakt wordt van de cijfers 0 tot 9 en de letters A-B-C-D-E-F. De standaard code is 0000 (vier nullen) en toont de afwezigheid van een beveiligingscode. Bij het invoeren van de code kan dit op elk moment worden geannuleerd door tegelijk op de toetsen + en - te drukken. Zodra het wachtwoord is ingevoerd, is er ca. 10 minuten toegang tot de motorsturing om aanpassingen te doen en bepaalde functies te testen. Door het vervangen van de standaard code door een andere code is de beveiliging van de motorsturing ingeschakeld waardoor u de toegang tot enig ander menu voorkomt. Als een beveiligingscode moet worden ingevoerd, gaat u als volgt te werk:

- selecteer de code en druk op OK
- de code 0000 wordt getoont, ook wanneer er al eerder een beveiligingscode was ingevoerd
- de waarde van het knipperende teken kan worden gewijzigd met de + en - toetsen
- druk op OK om het knipperende teken te bevestigen, ga daarna verder met de volgende
- na het invoeren van de 4 karakters verschijnt het bericht CONF op het display
- na aan paar seconden verschijnt de code 0000 opnieuw
- de oude beveiligingscode moet opnieuw worden bevestigd om een onbewuste wijziging te voorkomen

Als deze code overeenkomt met de oude code verschijnt het bericht OK. De motorsturing verlaat nu automatisch de programmering. Om opnieuw toegang te krijgen tot de menu's moet de nieuwe code worden ingevoerd.

**BELANGRIJK: Noteer de beveiligingscode en bewaar deze op een veilige plek voor toekomstig onderhoud of reparaties. Voor het verwijderen van de code uit een motorsturing is het voldoende om de code te reseten naar de standaardwaarde 0000. WANNEER U DE CODE BENT VERGETEN, neem dan contact op met uw leverancier voor het compleet reseten van de motorsturing.**

# Programmering - synchronisatie & aanleren zenders

SYNCHRONISATIE (bUS)	
MENU	FUNCTIE
ID	Instellen van het synchronisatie aantal. Het is mogelijk om een numerieke waarde in te stellen van 0 tot 16. Wanneer de ID parameter ingesteld wordt op 0 is de motorsturing ingesteld als MASTER, alle andere waarden stellen de slagboom in als volgend.
LOC	Hiermee kan een slagboom worden ingesteld als volgend om locale opdrachten te ontvangen. Zie paragraaf 12.4 Synchronisatie van twee tegenover elkaar staande slagbomen

## 12.4 SYNCHRONISATIE VAN TWEE SLAGBOMEN

Het is mogelijk om een systeem dat bestaat uit twee slagbomen te beheren door voor iedere slagboomsturing de specifieke optionele SIS unit te gebruiken.

Deze moet worden ingeplugd in de bijbehorende aansluiting zoals aangegeven in Figuur 15.

Iedere SIS unit moet worden aangesloten op de andere door middel van een kabel 3x0,5 mm zoals aangegeven in Figuur 17. Een van de sturingen moet worden ingesteld als MASTER (ID = 0) en de andere als VOLGEND (ID = 1 of hoger).

Alle commando's (van handzender, drukknoppen of veiligheidsvoorzieningen) ontvangen door de MASTER slagboom worden gestuurd naar de VOLGENDE slagboom, deze zal de opdracht van de MASTER onmiddellijk overnemen.

De logica LOG kan op twee verschillende manieren worden ingesteld:

ON = de VOLGENDE slagboom kan een lokaal commando accepteren en een open- of sluitbeweging uitvoeren zonder dat dit invloed heeft op de MASTER slagboom.

OFF = de VOLGENDE slagboom kan geen enkel lokaal commando accepteren en zal alleen dezelfde opdrachten als de MASTER slagboom uitvoeren.

Een VOLGENDE slagboom met LOC ingesteld op ON kan nuttig zijn als een gedeeltelijke opening af en toe nodig is bij een passage die gewoonlijk door twee gesynchroniseerde slagbomen wordt beheerd, aangezien een stap-voor-stap commando (of OPEN/CLOSE) gegeven aan de VOLGENDE slagboom alleen effect heeft op deze laatste, terwijl alle andere commando's gegeven aan de MASTER slagboom ook door de VOLGENDE slagboom worden uitgevoerd.

Het maakt niet uit op welke slagboom de veiligheidsvoorzieningen (fotocellen, veiligheidslijsten, etc.) worden aangesloten, dit kan zowel op de MASTER slagboom als op de VOLGENDE slagboom.

## 12.5 AANLEREN HANDZENDERS OP AFSTAND

Als er al een handzender is opgeslagen in de ontvanger, kunnen er meerdere handzenders worden aangeleerd (zonder toegang tot de motorsturing)

**BELANGRIJK: Deze handeling moet worden uitgevoerd met open slagboom. Logica REM moet op ON staan.**

Ga als volgt te werk:

1. Druk op de verborgen knop van de handzender die reeds in het geheugen is opgeslagen.
2. Druk binnen 5 seconden op de knop van dezelfde handzender die al is opgeslagen om deze te koppelen aan de nieuwe handzender. Het lampje begint te knipperen.
3. Druk binnen 10 seconden op de verborgen knop van de nieuwe handzender.
4. Druk binnen 5 seconden op de knop van de nieuwe handzender om deze te koppelen aan het kanaal gekozen bij stap 2. Het knipperende lampje gaat uit.
5. De ontvanger heeft de nieuwe handzender opgeslagen in het geheugen en zal de programmeringmodus verlaten.

## 12.6 ZEKERINGEN

F3 CP.EVA2: T1A zekering voor het beschermen van de accessoire voeding

F1 SA.24V: T4A zekering voor algemene bescherming

# Programmering - noodaccu & meldingen

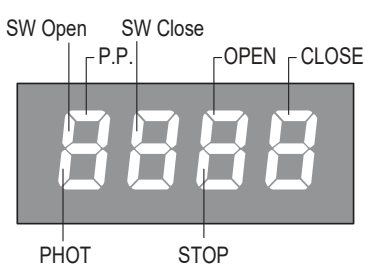
## 12.7 NOODACCU'S

Motorsturing CP.EVA2 bevat een krachtbron SA.24V bestemd voor het aansluiten van twee 12 Vdc DA.BT accu's 2,1 Ah (optioneel). Deze garanderen een normale werking wanneer er een stroomstoring optreedt.

Wanneer de slagboom normaal in werking is laadt krachtbron SA.24V de accu's op, zie Figuur 15).

De maximale laadstroom is 1A, de gemiddelde laadstroom is 300 mA.

## 12.8 DIAGNOSES

	<p>LED 1: Voeding aanwezig LED 2: Voeding motorsturing CP.EVA2 aanwezig</p> <p>Aan elke ingang is een lijn van het LCD scherm gekoppeld welke aan gaat op het moment van activering volgens het volgende schema. De NC ingangen worden weergegeven door verticale lijnen. De NO ingangen worden weergegeven door horizontale lijnen.</p> <p>De knippermodus van de lijnen SW Open (wanneer de slagboom open is) en SW Close (wanneer de slagboom gesloten is) geven het type eindschakelaar weer dat wordt gebruikt. 2 x knipperen en pauze: aanwezigheid van mechanische eindstops, geen encoder, geen elektromechanische eindschakelaars 1 x knipperen en pauze: volledige encoder versie (standaard) Altijd aan, niet knipperen: elektromechanische eindschakelaars</p>
---	--

## 12.9 FOUTMELDINGEN

Een aantal berichten die worden weergegeven in het display bij afwijkend functioneren worden hieronder omschreven:

Err	Algemene foutmelding	Fout bij invoeren wachtwoord of opslaan handzender
Err1	Motor fout	Controleer de motorkabels Defecte motor of een motor niet goed aangesloten Probleem in de motorsturing
Err2	Fotocel fout	Controleer de aansluitingen, uitlijning van de fotocellen en de aanwezigheid van obstakels
Err3	Volledige encoder fout	Controleer de encoder verbindingen, check de juiste werking van de encoder
AMP	Amperometrische sensor actief	Controleer de aanwezigheid van obstakels of wrijvingspunten
THRM	Thermische sensor actief	Oververhitting veroorzaakt door te intensief gebruik, wacht tot het systeem herstelt is
OVLD	Overbelast	Overschrijding van het maximale vermogen. Controleer de motor en aanwezigheid van wrijvingspunten.
Enc	Encoder	Overschrijding van de drempelwaarde van de encoder

## 13. AFVALVERWIJDERING



Zoals aangegeven op het symbool, is het verboden om dit product te verwijderen als normaal huishoudelijk afval, omdat sommige delen schadelijk kunnen zijn voor het milieu en de menselijke gezondheid, als deze niet juist worden verwijderd. Daarom moet dit apparaat worden verwijderd via een speciaal afvalbrengpunt of teruggegeven aan de verkoper wanneer een nieuw soortgelijk apparaat bij hen is aangeschaft. Een onjuiste verwijdering van het apparaat is strafbaar zoals bepaald door de geldende regelgeving.

## VEILIGHEID

- Ga nooit staan in het bewegingsgebied van de slagboom
- Laat kinderen nooit spelen met afstandsbedieningen en dergelijke en nooit in de buurt van de slagboom
- Ga bij storingen nooit proberen om de slagboom te repareren maar neem contact op met een gespecialiseerd bedrijf

## HANDBEDIENING EN NOODBEDIENING

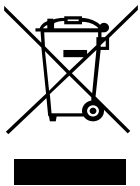
Bij stroomuitval of het niet goed functioneren van het systeem kan de slagboom handmatig worden ontgrendeld:

- Plaats de ontgrendelingsleutel in de ontgrendelingshendel en draai hem rechtsom
- Draai de ontgrendelingshendel linksom totdat de boom is ontgrendeld en met de hand kan worden bewogen
- Om de automatische werking te resetten draait u de hendel rechtsom totdat de boom weer is vergrendeld.  
Herstel de oorspronkelijke positie.

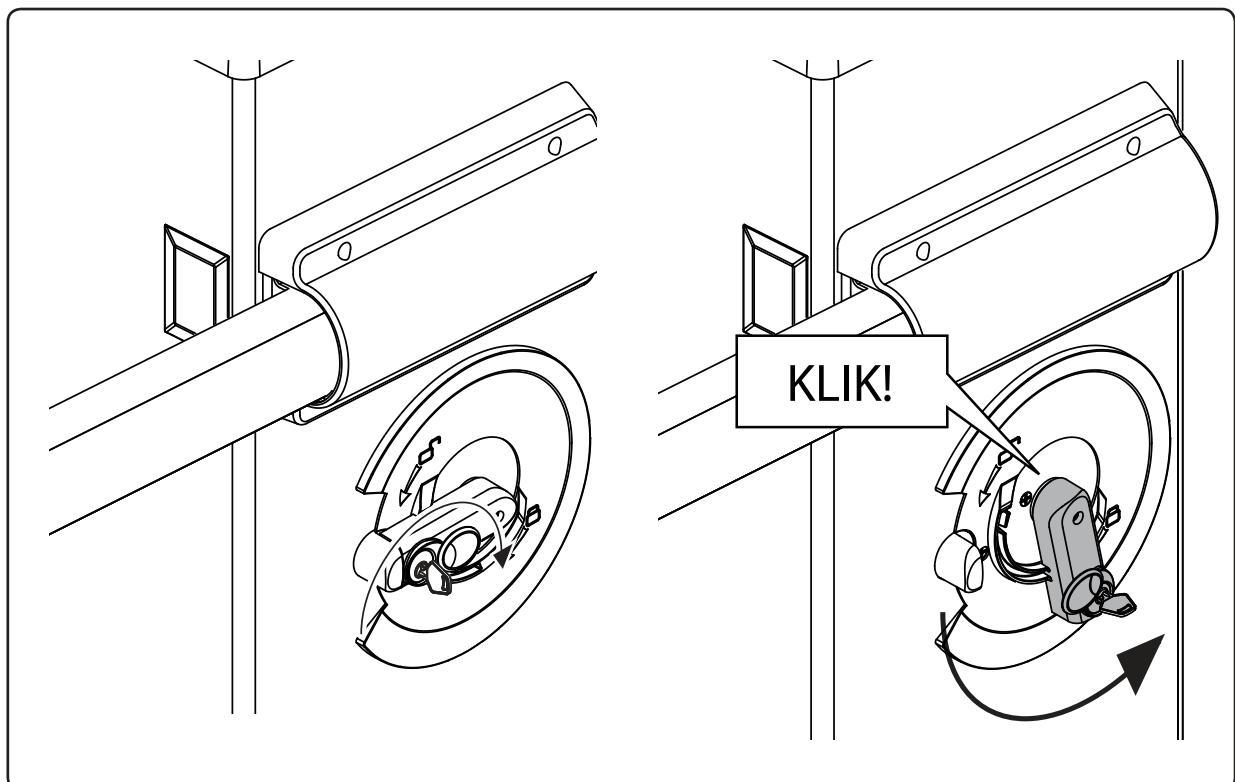
## ONDERHOUD

- Controleer iedere maand of de noodontgrendelingshendel goed werkt
- Het is absoluut verboden om zelf onderhoud of reparaties uit te voeren, omdat dit kan leiden tot ongevallen.  
Neem hiervoor contact op met een technisch bedrijf of uw leverancier.
- De slagboominstallatie is in principe onderhoudsvrij, maar het is noodzakelijk om periodiek de veiligheidsvoorzieningen en andere componenten op hun juiste werking te controleren.  
Slijtage van sommige onderdelen kan gevaar veroorzaken.

## AFVALVERWIJDERING

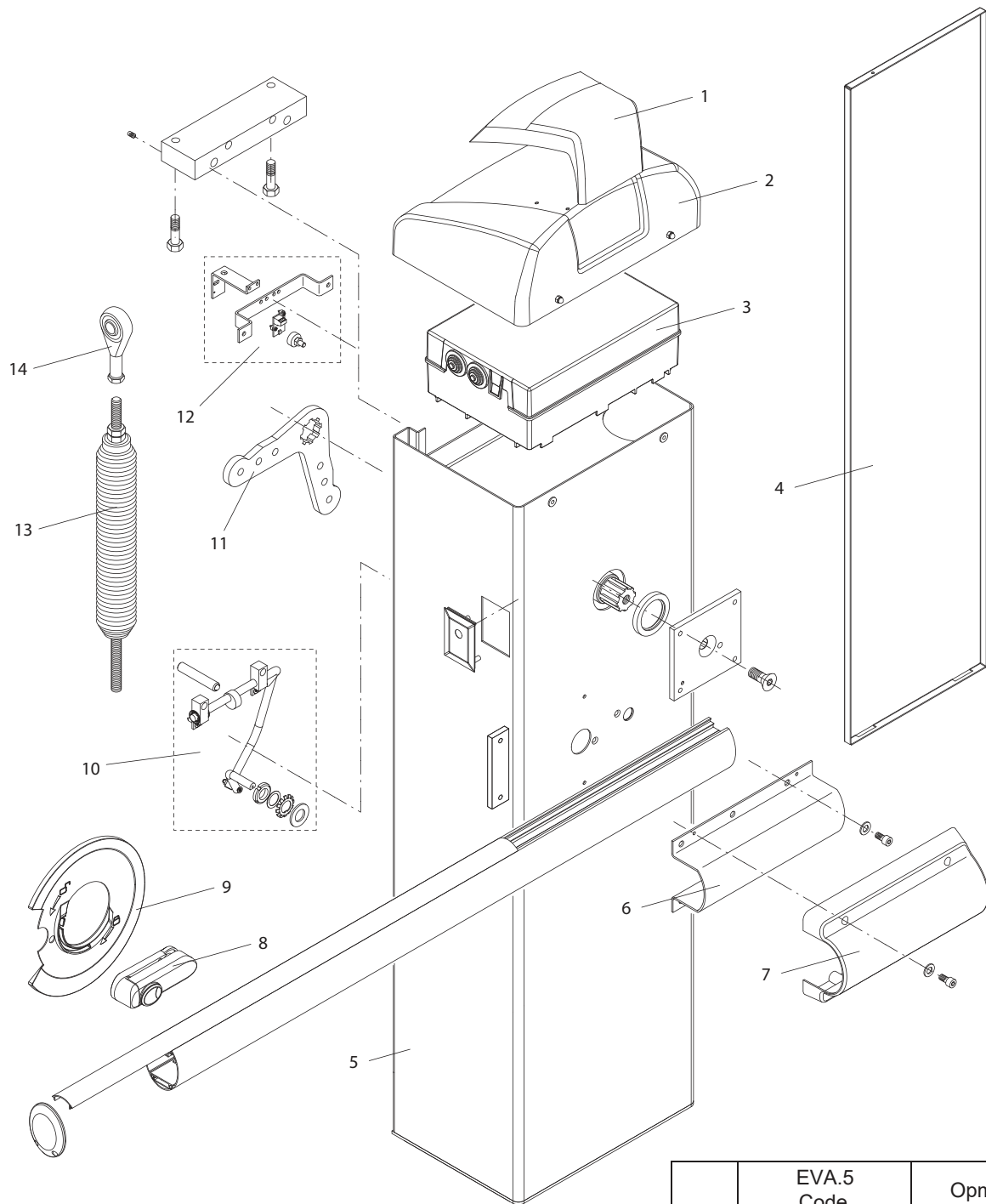


Zoals aangegeven op het symbool, is het verboden om dit product te verwijderen als normaal huishoudelijk afval, omdat sommige delen schadelijk kunnen zijn voor het milieu en de menselijke gezondheid, als deze niet juist worden verwijderd. Daarom moet dit apparaat worden verwijderd via een speciaal afvalbrengpunt of teruggegeven aan de verkoper wanneer een nieuw soortgelijk apparaat bij hen is aangeschaft. Een onjuiste verwijdering van het apparaat is strafbaar zoals bepaald door de geldende regelgeving.



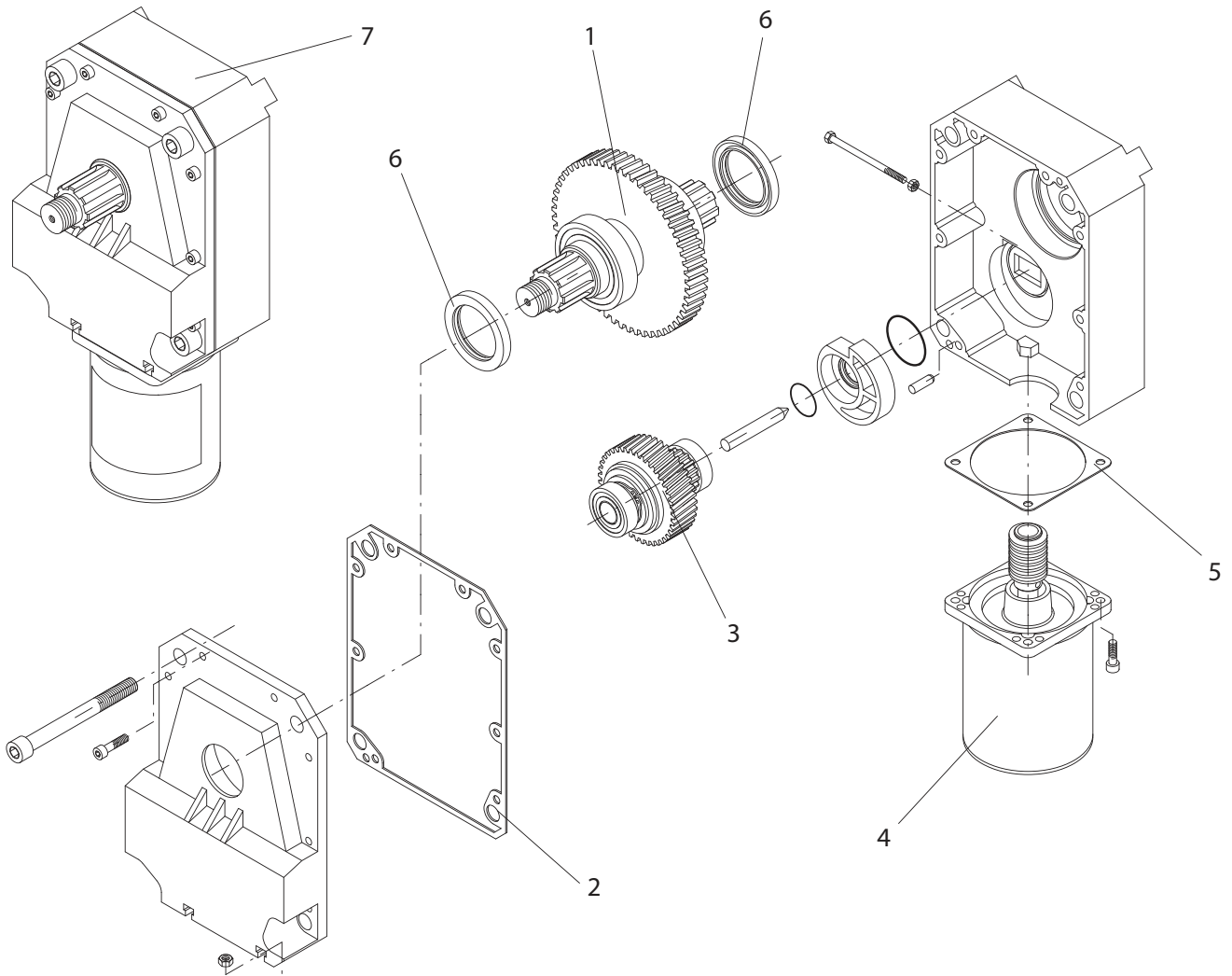


# Onderdelenlijst EVA.5



	EVA.5 Code	Opmerking
1	9686428	
2	9686429	
3	9688240	
4	9686431	
5	9686432	
6	9686433	
7	9686434	
8	9688204	
9	9688205	
10	9688206	
11	9686248	
12	9688241	ENCODER
13	9686437	
14	9686666	

## Onderdelenlijst EVA.5



	EVA.5 Code	Opmerking
1	9686110	
2	9686112	
3	9686111	
4	9686107	
5	9686109	
6	9686555	
7	9686210	



Argonstraat 5 - 7463 PD RIJSSEN  
tel: 0548-542590 - fax: 0548-544425

[www.portacon.nl](http://www.portacon.nl)  
[info@portacon.nl](mailto:info@portacon.nl)

PORTACON