



1. Inhoud van de verpakking

| Naam | Aantal | Opmerkingen |
|------------------------|--------|--------------------------------------|
| Codepaneel | 1 | |
| Gebruikershandleiding | 1 | |
| Schroevendraaier | 1 | Φ20mm×60mm, speciaal voor codepaneel |
| Rubberen plug | 2 | Φ6mm×30 mm, t.b.v. bevestiging |
| Zelftappende schroeven | 2 | Φ4mm×28 mm, t.b.v. bevestiging |
| Weerstand | 1 | 1N4007 |

2. Snelle programmering

| | |
|---|--|
| Toegang tot de programmeringsmodus | * <input type="text" value="Master code"/> # 999999 is de standaard master code |
| De programmeringsmodus afsluiten | * |
| Om de volgende programmeringen uit te voeren moet met de master code worden ingelogd | |
| De mastercode wijzigen | 0 <input type="text" value="New code"/> # <input type="text" value="New code"/> # De mastercode kan een lengte hebben van 6 tot 8 cijfers |
| Een PINcode gebruiker toevoegen | 1 <input type="text" value="User ID number"/> # <input type="text" value="PIN"/> # Het ID nummer is ieder nummer tussen 1 & 2000. De PINcode is ieder 4-cijferig getal tussen 0000 & 9999 met uitzondering van 1234 die is gereserveerd. Gebruikers kunnen achter elkaar worden toegevoegd zonder de programmeringsmodus te verlaten. |
| Een kaartgebruiker toevoegen | 1 <input type="text" value="Read Card"/> # Kaarten kunnen achter elkaar worden toegevoegd zonder de programmeringsmodus te verlaten. |
| Een PINcode of kaartgebruiker verwijderen | 2 <input type="text" value="User ID number"/> # voor PINcode gebruiker 2 <input type="text" value="Read Card"/> # voor kaartgebruiker Gebruikers kunnen achter elkaar worden verwijderd zonder de programmeringsmodus te verlaten. |
| Deur ontgrendelen met PINcode | Voer de <input type="text" value="PIN"/> in en druk op # |
| Deur ontgrendelen met kaart | Biedt de kaart aan |

3. Productbeschrijving

EASYCODE is een multifunctioneel standalone codepaneel met ingebouwde proximitylezer.

Het is geschikt voor inbouw of opbouwmontage voor binnen en buitengebruik.

Het codepaneel is voorzien van een aluminium behuizing met siliconen toetsen.

De ingebouwde kaartlezer is geschikt voor 2000 gebruikers, kaartgebruikers, 4-cijferige pincodes of een optie voor kaart + pincode gebruikers. De kaartlezer ondersteunt 125 Khz kaarten. Het apparaat heeft veel extra functies, waaronder slotuitgangsstroom kortsluitingsbescherming, Wiegang uitgang, en een verlicht toetsenbord.

Deze functies maken dit systeem een ideale oplossing, niet alleen voor kleine winkels en huishoudelijke oplossingen, maar ook voor commerciële en industriële toepassingen.

4. Functies

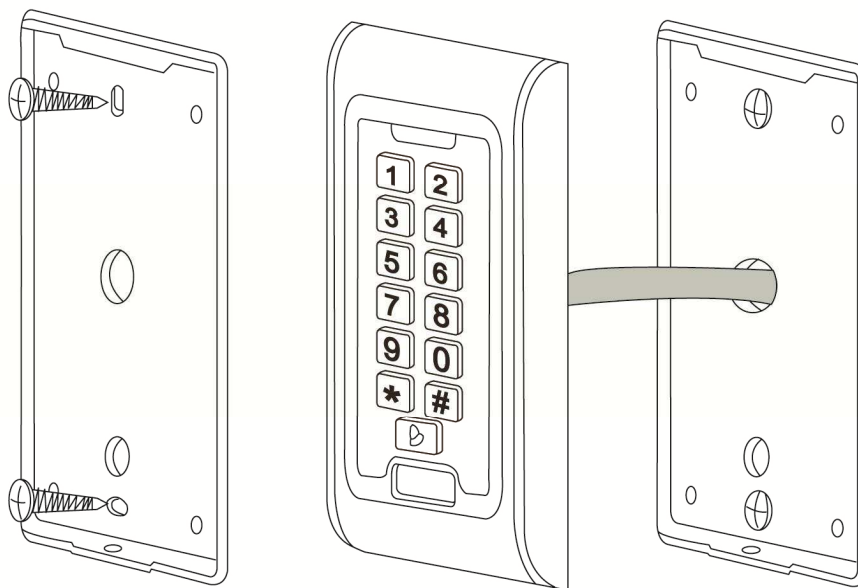
- Sterke aluminium behuizing met siliconen toetsen
- Volledige programmering d.m.v. het codepaneel
- 2000 gebruikers, kaartgebruikers, PINcode gebruikers en kaart + PINcode gebruikers
- Kan worden gebruikt als standalone codepaneel
- Verlicht toetsenbord (cijfers zichtbaar)
- Wiegand 26 ingang voor aansluiting op een externe lezer
- Wiegand 26 uitgang voor aansluiting op een sturing
- Instelbare Deur Uitgang tijd, Alarm tijd, Deur Open tijd
- Erg laag energieverbruik (30 mA)
- Hoge werksnelheid, <20 ms bij 2000 gebruikers
- Vergrendelen uitgangsstroom t.b.v. bescherming kortsluiting
- Eenvoudige montage en installatie
- Ingebouwd licht LDR weerstand anti sabotage
- Ingebouwde buzzer
- Display met rode, gele en groene LEDS voor status weergave

5. Specificaties

| | |
|-----------------------------|---|
| Voedingsspanning | 12 Vdc +/- 10% |
| Aantal gebruikers | 2000 |
| Kaartleesafstand | 3 - 6 cm |
| Verbruik tijdens werking | < 60 mA |
| Verbruik tijdens rust | 25 - 5 mA |
| Elektrisch slot uitgang | Max. 3 A |
| Alarmuitgang | Max. 20 A |
| Bedrijfstemperatuur | - 45°C - 60°C |
| Luchtvochtigheid | 10% - 90% RH |
| Instelbare deur relais tijd | 0 - 99 seconden |
| Instelbare alarmtijd | 0 - 3 minuten |
| Wiegang Interface | Wiegand 26 bit |
| Kabelverbindingen | Elektrisch slot, Exit drukknop, Extern Alarm, Externe lezer |

6. Installatie

- Verwijder de achterzijde van het codepaneel met behulp van de meegeleverde schroevendraaier
- Boor 2 gaten in de muur voor de zelftappende schroeven en 1 gat voor de bekabeling
- Druk de 2 pluggen in de 2 geboorde gaten
- Bevestig de achterzijde stevig op de muur met de 2 zelftappende schroeven
- Steek de kabel door het kabelgat
- Bevestig het codepaneel op de achterplaat

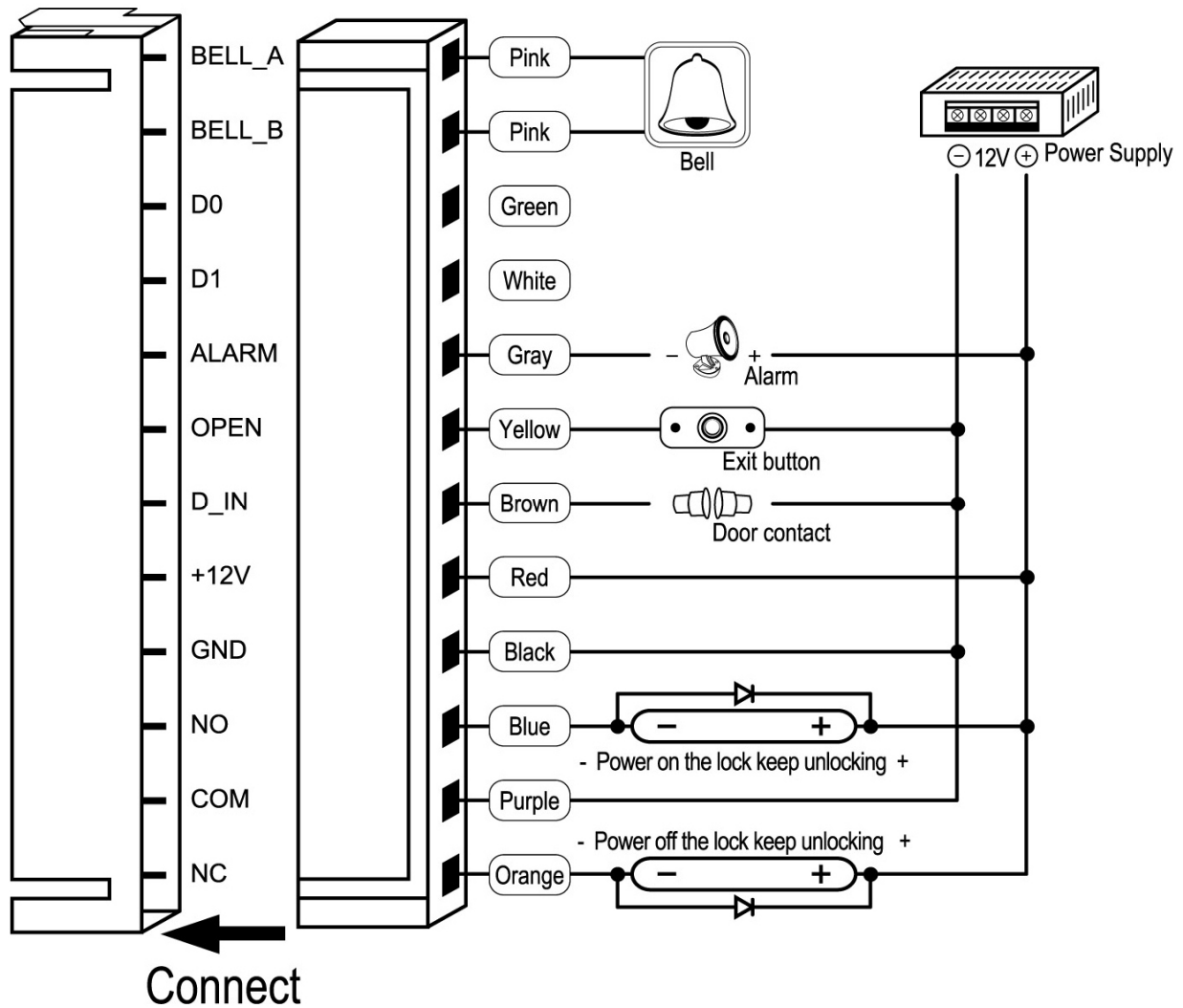


7. Bekabeling

| Kleur | Functie | Beschrijving |
|--------|---------|---|
| Roze | BELL_A | Common (algemeen) |
| Roze | BELL_B | NO contact |
| Groen | D0 | Wiegand uitgang D0 |
| Wit | D1 | Wiegand uitgang D1 |
| Grijs | ALARM | Alarm negatief (Alarm aangesloten positief 12V+) |
| Geel | OPEN | Exit drukknop ene zijde (de andere zijde verbindt GND) |
| Bruin | D_IN | Magnetische schakelaar ene zijde (de andere zijde verbindt GDN) |
| Rood | 12V+ | 12V + DC gestabiliseerde voeding |
| Zwart | GND | 12V - DC gestabiliseerde voeding |
| Blauw | NO | NO (aansluiting elektrisch slot) |
| Paars | COM | Algemeen relais, aansluiting GND |
| Oranje | NC | NC (aansluiting elektrisch slot) |

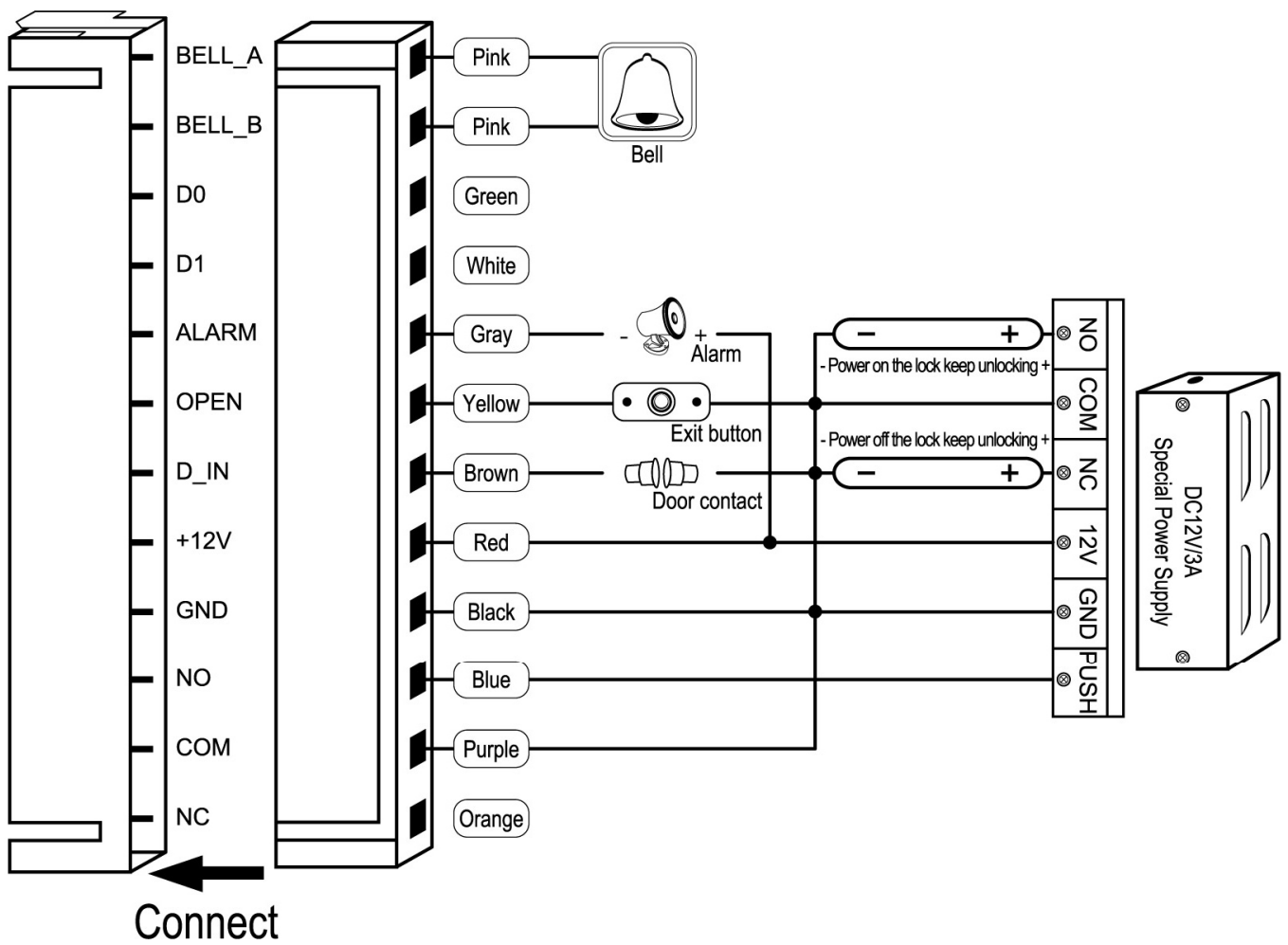


7a. Bekabelingsschema bij standaard aansluiting





7b. Bekabelingsschema bij speciale aansluiting



8. Reset naar fabrieksinstellingen

- A. Verwijder de voeding van het codepaneel
- B. Houdt de # knop vast terwijl u de voeding opnieuw aansluit
- C. Bij het horen van 2 pieptonen laat u de # knop los, het systeem is nu terug naar fabrieksinstellingen

Let op, alleen de installateurs data wordt hersteld, de gebruikersgegevens blijven ongewijzigd.

9. Anti sabotage Alarm

Het codepaneel gebruikt een LDR (lichtafhankelijke weerstand) als anti sabotage alarm. Wanneer het codepaneel wordt verwijderd van de achterplaat zal het anti sabotage alarm in werking treden.

10. Licht en geluid indicatie

| Status | Rood licht | Groen licht | Geel licht | Buzzer |
|---------------------------------|------------|-------------|------------|----------------|
| Voeding aanwezig | - | aan | - | beep |
| Stand by | aan | - | - | - |
| Druk op toets | - | - | - | beep |
| Werking succesvol | - | aan | - | beep |
| Werking niet succesvol | - | - | - | beep-beep-beep |
| Toegang tot programmering | aan | - | - | - |
| In de programmeringsmodus | - | - | aan | beep |
| De programmeringsmodus verlaten | aan | - | - | beep |
| Open de deur | - | aan | - | beep |
| Alarm | aan | - | - | beep |

10.1 Uitschakelen indicatie LED stand-by

Het is mogelijk om de rode indicatie LED in stand-by modus in- en uit te schakelen. Deze LED is standaard ingeschakeld.

In- en uitschakelen doet u op de volgende manier:

1. Intoetsen van de Mastercode *999999#
2. Invoeren 80# voor uitschakelen. Voor inschakelen voert u 81# in.
3. Druk op * om de programmeringsmodus te verlaten.

11.1 Gedetailleerde programmering - gebruikersinstellingen

| | |
|---|---|
| Toegang tot de programmeringsmodus | * Master code # 999999 is de standaard mastercode vanuit de fabriek |
| De programmeringsmodus verlaten | * |
| Opmering: voor de volgende programmering moet de master user ingelogd zijn | |
| De mastercode wijzigen | 0 New code # New code # |
| Instellen werkmodus: - Alleen kaartgebruikers - Kaart en PINcode gebruikers - Kaart of PINcode gebruikers | <p>3 0 # Toegang alleen met kaart</p> <p>3 1 # Toegang met kaart en PINcode</p> <p>3 2 # Toegang met kaart of PINcode</p> |
| Om een gebruiker toe te voegen in de kaart of PIN modus, d.w.z. in de 3 2 # modus. (standaard) | |
| Invoeren van een PIN gebruiker | <p>1 User ID number # PIN #</p> <p>Het ID nummer is ieder nummer tussen 1 & 2000. De PIN is ieder 4-cijferig getal tussen 0000 & 9999 met uitzondering van 1234, deze is gereserveerd. Gebruikers kunnen op de volgende manier continue worden toegevoegd zonder de programmeringsmodus te verlaten:</p> <p>1 User ID no 1 # PIN # User ID no 2 # PIN #</p> |
| Een PIN gebruiker verwijderen | <p>2 User ID number #</p> <p>Gebruikers kunnen continue worden verwijderd zonder de programmeringsmodus te verlaten</p> |
| De PIN van een PIN gebruiker wijzigen (Dit moet worden gedaan buiten de programmeringsmodus) | * ID number # Old PIN # New PIN # New PIN # |
| Een kaartgebruiker toevoegen (Methode 1) Dit is de snelste manier om kaarten in te voeren, automatisch genereren van ID nummers. | <p>1 Read card #</p> <p>Kaarten kunnen continue worden toegevoegd zonder de programmeringsmodus te verlaten</p> |
| Een kaartgebruiker toevoegen (Methode 2) Dit is een alternatieve manier om kaarten in te voeren met behulp van User ID toewijzing. Bij deze methode worden een User ID toegewezen aan een kaart. Iedere User ID kan slechts toegewezen worden aan 1 kaart. | <p>1 ID number # Read card #</p> <p>Kaarten kunnen continue worden toegevoegd zonder de programmeringsmodus te verlaten</p> |

Programmering gebruikersinstellingen - vervolg

| | |
|--|--|
| <p>Een kaartgebruiker toevoegen (Methode 3) Het kaartnummer is de laatste 8 cijfers geprint op de achterzijde van de kaart, User ID nummer wordt automatisch gegenereerd</p> | <p>1 <input type="text" value="Card number"/> <input type="text" value="#"/></p> <p>Kaarten kunnen continue worden toegevoegd zonder de programmeringsmodus te verlaten</p> |
| <p>Een kaartgebruiker toevoegen (Methode 4) Bij deze methode wordt een User ID toegekend aan een kaartnummer. Slechts 1 User ID kan worden toegewezen aan het kaartnummer.</p> | <p>1 <input type="text" value="ID number. #"/> <input type="text" value="Card number. #"/></p> <p>Kaarten kunnen continue worden toegevoegd zonder de programmeringsmodus te verlaten</p> |
| <p>Een kaartgebruiker verwijderen d.m.v. de kaart. Gebruikers kunnen continue worden verwijderd zonder de programmeringsmodus te verlaten</p> | <p>2 <input type="text" value="Read Card"/> <input type="text" value="#"/></p> |
| <p>Een kaartgebruiker verwijderen d.m.v. het User ID. Deze optie kan worden gebruikt wanneer een gebruiker zijn kaart heeft verloren.</p> | <p>2 <input type="text" value="User ID"/> <input type="text" value="#"/></p> |
| <p>Een kaartgebruiker verwijderen d.m.v. het kaartnummer. Deze optie kan worden gebruikt wanneer de gebruiker een wijziging wil doen maar geen pas bij de hand heeft.</p> | <p>2 <input type="text" value="Card number"/> <input type="text" value="#"/></p> |
| <p>Een kaart en PIN gebruiker invoeren in kaart en PIN modus <input type="text" value="3"/> <input type="text" value="1"/> <input type="text" value="#"/></p> | |
| <p>Een kaart en PIN gebruiker invoeren (De PIN is ieder 4-cijferig getal tussen 0000 & 9999 met uitzondering van 1234, deze is gereserveerd.)</p> | <p>Voer de kaarten op dezelfde manier toe als kaartgebruikers Druk op <input type="text" value="*"/> om de programmeringsmodus te verlaten. Toewijzen van de kaart en PIN gaat als volgt:</p> <p><input type="text" value="*"/> <input type="text" value="Read card"/> <input type="text" value="1234 #"/> <input type="text" value="PIN #"/> <input type="text" value="PIN #"/></p> |
| <p>Wijzigen PIN code in kaart en PIN modus (Methode 1) Opmerking: Dit wordt gedaan buiten de programmeringsmodus zodat de gebruiker dit zelf kan uitvoeren.</p> | <p><input type="text" value="*"/> <input type="text" value="Read Card"/> <input type="text" value="Old PIN #"/> <input type="text" value="New PIN #"/> <input type="text" value="New PIN #"/></p> |
| <p>Wijzigen PIN code in kaart en PIN modus (Methode 2) Opmerking: Dit wordt gedaan buiten de programmeringsmodus zodat de gebruiker dit zelf kan uitvoeren.</p> | <p><input type="text" value="*"/> <input type="text" value="ID number #"/> <input type="text" value="Old PIN #"/> <input type="text" value="New PIN #"/> <input type="text" value="New PIN #"/></p> |

Programmering gebruikersinstellingen - vervolg

| | |
|--|--|
| Alleen de kaart verwijderen van een kaart en PIN gebruiker | 2 [User ID] # |
| Een kaartgebruiker toevoegen in de kaartmodus | 3 0 # |
| Een kaartgebruiker toevoegen en verwijderen | Deze handeling is hetzelfde als het toevoegen en verwijderen van een kaartgebruiker in 3 2 # |
| ALLE GEBRUIKERS verwijderen | |
| Alle gebruikers verwijderen. Let op, dit is een risicovolle optie, gebruik deze met zorg! | 2 [0000] # |
| De deur ONTGRENDELEN | |
| Voor een PIN gebruiker | Toets de [PIN] en druk op # |
| Voor een kaartgebruiker | [Read card] |
| Voor een kaart en PIN gebruiker | [Read card] en voer de pincode in [PIN] # |

11.2 Gedetailleerde programmering - deurinstellingen

| | |
|---|---|
| Relais Uitgang Vertragingstijd | |
| Instellen deur vertragingstijd | * <input type="text" value="Master code"/> # <input type="text" value="4"/> <input type="text" value="0~99"/> # * |
| 0 - 99 is het instellen van de vertragingstijd 0 - 99 seconden | |
| Deur Open Detectie | |
| <i>Deur Open Te Lang (DOTL) waarschuwing.</i> | |
| Bij het gebruik van een optioneel magnetisch contact of ingebouwd magnetisch contact van een elektrisch slot, wanneer de deur normaal is geopend, maar niet sluit na 1 minuut, zal de ingebouwde buzzer automatisch gaan piepen om personen eraan te herinneren dat de deur moet worden gesloten. En 1 minuut continue voordat hij automatisch uitschakelt. | |
| <i>Deur geForceerd Open waarschuwing (DFO).</i> | |
| Bij het gebruik van een optioneel magnetisch contact of ingebouwd magnetisch contact van een elektrisch slot, wanneer de deur geforceerd is geopend, of wanneer de deur is geopend na 20 seconden, zullen de ingebouwde buzzer en alarm uitgang beiden in werking treden. De Alarm Uitgangstijd is instelbaar tussen 0 - 3 minuten met de standaard instelling op 1 minuut. | |
| Uitschakelen deur open detectie (fabrieksinstelling) | <input type="text" value="6"/> <input type="text" value="0"/> # |
| Inschakelen deur open detectie | <input type="text" value="6"/> <input type="text" value="1"/> # |
| Alarm uitgangstijd | |
| Instellen van de Alarm uitgangstijd (0 - 3 minuten) Fabrieksinstelling is 1 minuut | <input type="text" value="5"/> <input type="text" value="0~3"/> # |
| Codepaneel blokkering & Alarm Uitgang opties | |
| Wanneer er 10 ongeldige kaarten of 10 verkeerde PIN codes worden aangeboden binnen 10 minuten zal het codepaneel 10 minuten lang geblokkeerd worden of het alarm en de ingebouwde buzzer worden voor 10 minuten lang ingeschakeld, afhankelijk van de geselecteerde opties hieronder. | |
| Normale status: geen codepaneel blokkering alarm (fabrieksinstelling) | <input type="text" value="7"/> <input type="text" value="0"/> # (fabrieksinstelling) |
| Codepaneel blokkering actief | <input type="text" value="7"/> <input type="text" value="1"/> # |
| Alarm en ingebouwde buzzer actief | <input type="text" value="7"/> <input type="text" value="2"/> # |
| Het alarm weer uitschakelen | |
| Reseten van de Deur geForceerd Open (DFO) waarschuwing | <input type="text" value="Read valid card"/> of <input type="text" value="Master Code #"/> |
| Reseten van de Deur Open Te Lang (DOTL) waarschuwing | Sluit de deur of <input type="text" value="Read valid card"/> of <input type="text" value="Master Code #"/> |



12. Het codepaneel als Wiegand Uitgang Lezer

In deze modus ondersteunt het apparaat een 26 bit Wiegand uitgang, zodat de Wiegand datalijnen kunnen worden aangesloten op een besturing die een 26 bit Wiegand ingang ondersteunt.

