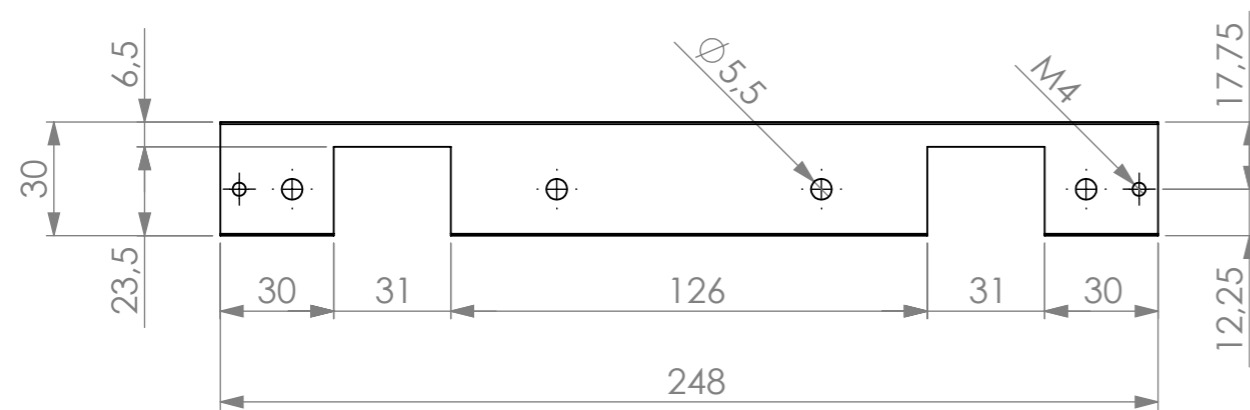
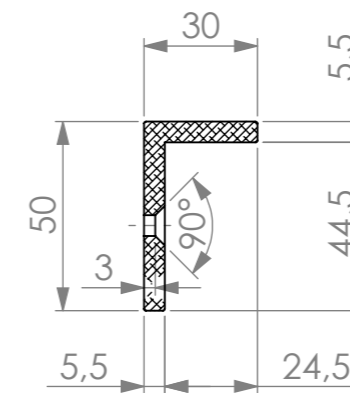


SECTION A-A



Ce document est la propriété exclusive de CDVI, il ne peut être communiqué à des tiers sans son autorisation. This document is the exclusive property of CDVI and it may not be disclosed to others without permission.		Plan M1886
Magnets Accessories L3 L4 Anodized Aluminium		SCALE 1:2
		 Date 07/12/2009
		A3
		C.A.: F051600000(3)
Material : AGS	General tolerance: ± 0.1	Surface condition: Ra 3,2
DES.: A. Broustal	Vol. (mm ³) : 78910.78	Poids (g) : 213.06

