

NIEUW



Vingerafdruklezer **BIOSYS 1**

Autonome vingerafdruklezer

Een even eenvoudige installatie
zoals bij een Digicode®

Programmeer vingerafdrukken in
enkele seconden

Een strak design die zich aanpast
aan alle omgevingen

Een vingerafdruklezer met de
nieuwste technologie



Ware grootte

label
★observeurdudesign



Ontdek de video

 **CDVI**

De keuze van de installateur



BIOSYS 1

Veiligheid in zijn eenvoud

Eenvoudige installatie zoals een Digicode®

Programmatie van de vingerafdrukken in enkele seconden.

Een elegant ontwerp die zich aan zijn omgeving aanpast

REF. : BIOSYS 1

Een snelle en eenvoudige installatie dankzij de stand-alone BIOSYS1

U heeft geen pc of programmeertoestel nodig dankzij de stand-alone BIOSYS1. Het programmeren van de vingerafdrukken gebeurt door middel van een Masterkaart en Gebruikerskaart. De installatie en de elektronica zijn net zo eenvoudig als die van een Digicode®.



Een strak design

Door zijn compact formaat, metalen behuizing en verlichte rand past de BIOSYS1 perfect in elk interieur.

Hij is ergonomisch maar ook robuust. De biometrische sensor is bedekt met een krasvaste beschermlaag.

De nieuwste technologie die uw veiligheid garandeert.



De sensor van de BIOSYS1 is uniek. Deze werd speciaal ontwikkeld om vingerafdrukken te herkennen, ongeacht hun bijzonderheden. BIOSYS 1 is ook beschermd tegen sabotage dankzij een detectiesysteem die gebruik maakt van een accelerometer.

De gescheiden elektronica zorgt voor het beheer van de lezer. Dit biedt extra veiligheid zodat de deur nooit kan worden geopend door manipulatie van het toestel.

Biometrische gegevens voor absolute veiligheid

Toegangsrechten kunnen niet worden vervalst, verhandeld of toegeëigend. De unieke identiteit van een vingerafdruk biedt absolute veiligheid terwijl het gemakkelijk kan worden uitgevoerd. Het beveiligen van uw gebouw met goederen en personen is nog nooit zo eenvoudig en gemakkelijk geweest.



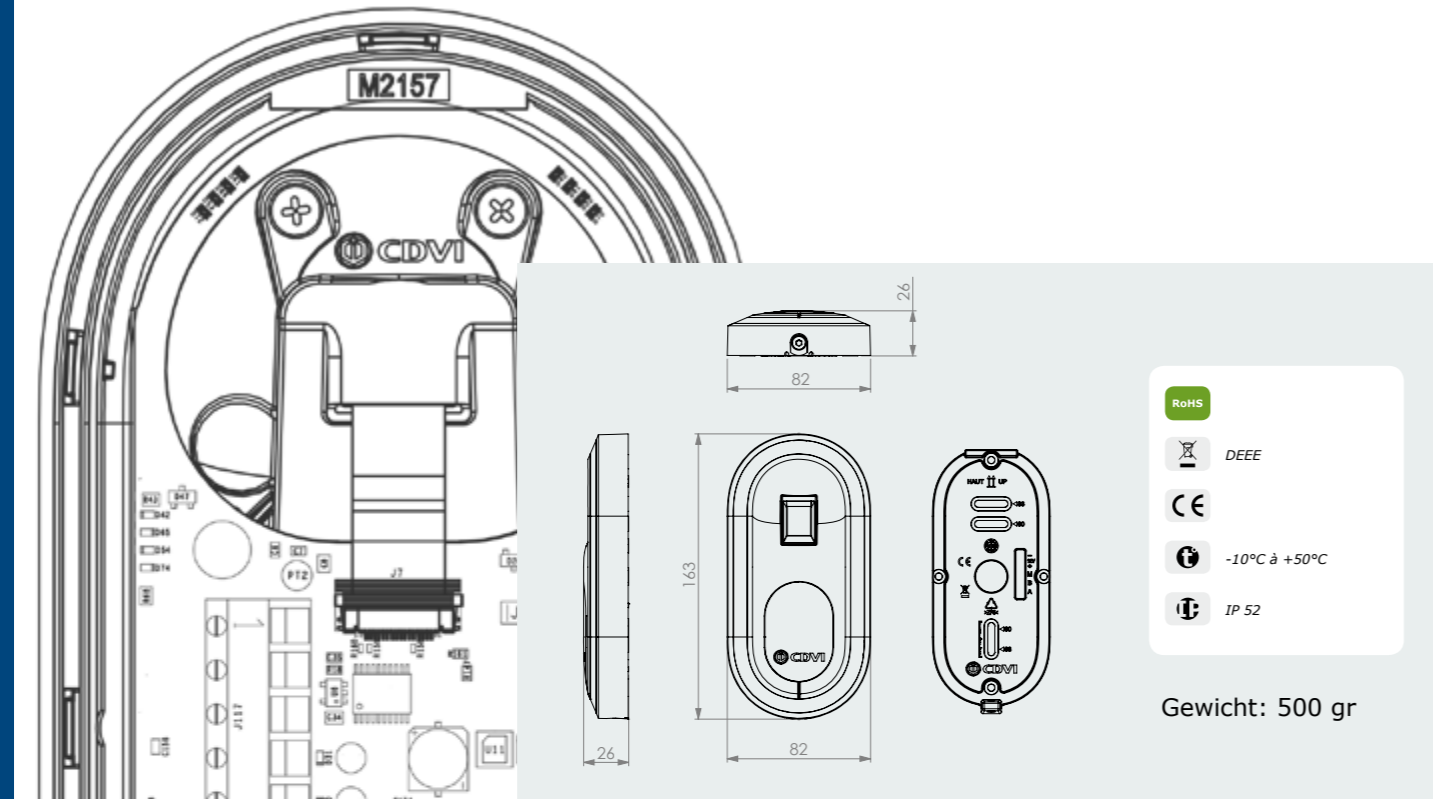
EIGENSCHAPPEN

Even eenvoudige installatie zoals de Digicode®



Programmering van de vingerafdrukken in enkele seconden

- 1 Bied de Masterkaart aan
- 2 Toon een nieuwe gebruikerskaart
- 3 Leg de vinger 6x op de vingerafdruklezer



Meegeliefert met de BIOSYS1



Extra kaarten apart verkrijgbaar

*REF : MASTERBIO

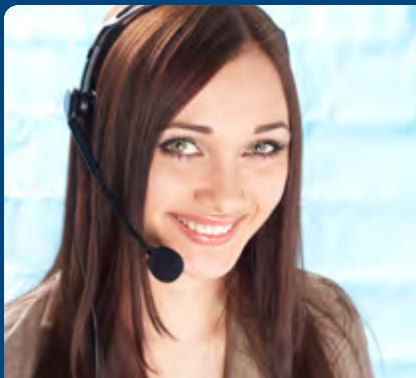
**REF : USERBIO



Een milieuvriendelijk product

CDVI heeft de wens om artikelen duurzaam te ontwikkelen met respect voor het milieu. Onze productie gebruikt zoveel mogelijk hernieuwbare bronnen met oog op hun herstel die het recycleren en hergebruiken bevordert.





De keuze van de installateur

Klantenservice

Wij begeleiden u in uw projecten. Een team van adviseurs is aanwezig om u te helpen bij uw productkeuze. Onze technische experts staan tot uw beschikking van maandag tot vrijdag om u te begeleiden en uw vragen te beantwoorden.

+32 (0)56 93 73 00

Opleidingen

Wilt u efficiënter werken? Heeft u nood aan meer informatie over de mogelijkheden van onze producten of technologieën? Onze specialisten delen met plezier hun kennis tijdens een opleiding die u zal helpen bij het beheersen van oplossingen.

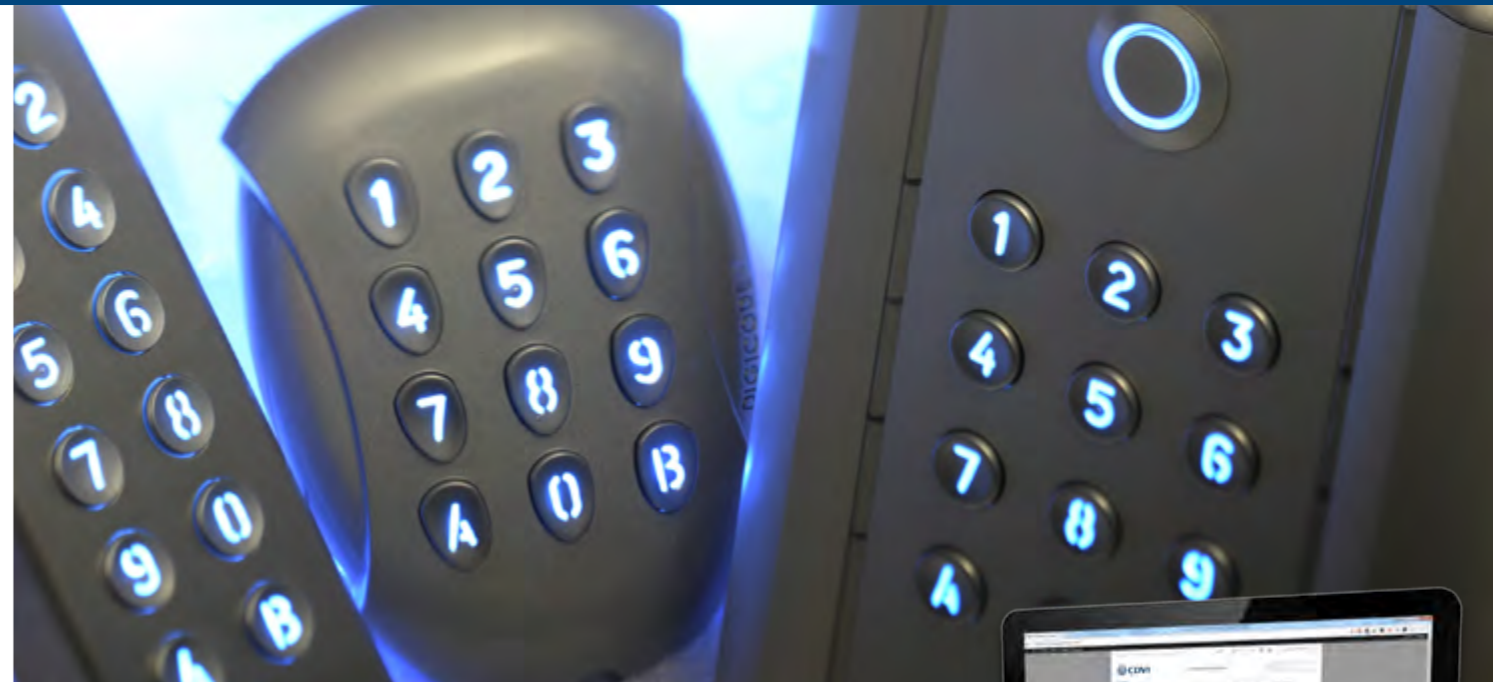


Garantie

De betrouwbaarheid van producten die instaan voor uw veiligheid is voor ons een prioriteit. Daarom bieden wij op de Biosys een garantie van 10 jaar*.



* Onze garantievoorwaarden zijn terug te vinden in onze catalogus en op onze website.



“ Al 30 jaar bieden wij u oplossingen die uw project naar een hoger niveau tilt. In het gamma van CDVI vindt u producten die voldoen aan al uw verwachtingen. ”



Online en autonome toegangscontrole



Digicode®



Zenders en ontvangers



Vergrendeling



Draaideurautomaten



Voedingen



Accessoires

Volg ons:



facebook.com/CDVIBenelux



@CDVIBenelux_NL

CDVI BENELUX
Otegemstraat 241
8550 Zwevegem
Tel.: 056 73 93 00
Fax 056 73 93 05

www.cdvibenelux.com

BESTELLINGEN
admin@cdvibenelux.com

VERKOOP
info@cdvibenelux.com

TECHNISCHE DIENST
techsupport@cdvibenelux.com

MARKETING
marketing@cdvibenelux.com

BOEKHOUDING
info@cdvibenelux.com

Uw distributeur:



www.cdvi.com



De keuze van de installateur