



NL NEDERLANDS

FR FRANÇAIS



## **SEL2641R433Z1**

**Mini-ontvanger 1 relais**  
***Récepteur mini 1 relais***

*The installer's choice*  
**cdvibenelux.com**

# SEL2641R433Z1

## Mini-ontvanger 1 relais

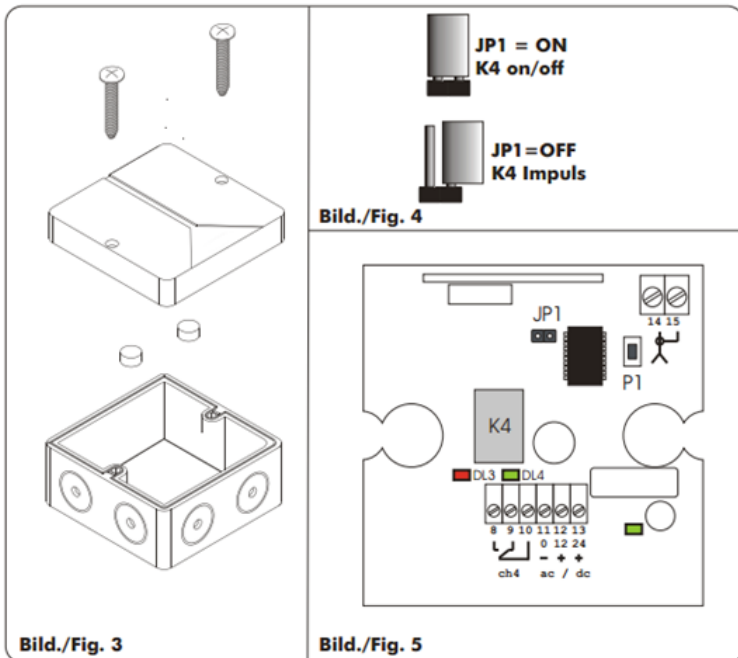
**Bedankt om te kiezen voor een CDVI product.**

**Het is aangeraden deze handleiding goed te lezen alvorens dit product te installeren.**

### 1] INTRODUCTIE

De mini ontvanger SEL2641R433 - Z1 maakt deel uit van radio controle 433 MHz familie. Dit product is volledig conform aan de Europese regelgeving (CE). De code die door de zender verstuurd wordt veranderd bij elke activering, waardoor het risico van kopiëren en scannen van de frequentie voorkomen wordt. Een speciaal algoritme houdt de zender en de ontvanger perfect synchroon. De ontvanger heeft een relais uitgang met NO en NO/NF contact en kan verbonden worden met verschillende systemen (poort, garagedeur, schuifdeuren, antidiefstal-apparaten, verlichting enz. ). Programmering kan met behulp van een enkele knop.

De beschermingsklasse IP65 maakt een buitenopstelling mogelijk. Het apparaat is volledig conform de Europese richtlijnen 89/336/EEG, 73/23/EEG en EN60950.



**SEL2641R433Z1**

Mini-ontvanger 1 relais

**2] TECHNISCHE KENMERKEN**

Type ontvanger	superheterodyne
Frequentie ondersteuning	433,92 MHz
Modulatie	AM/ASK
Lokale oscillator	VCO / PLL
Kanaal breedte	> 25KHz
Tussenfrequentie	10.7 MHz
Ingangsgevoeligheid	-115 dBm
Ruis lokale oscillator	< -57 dBm
Impedantie	50Ω
Voedingsspanning	12/24 Vac / dc
Verbruik Stand-by/12 Vdc (relais actief)	13 mA/18mA
Verbruik Stand-by/24 Vdc (relais actief)	24 mA/41 mA
Maximaal toepasbaar vermogen	24VA
Aantal relais	1
Uitgangcontacten	NO, NO/NG
Geheugen	85 gebruikerscodes
Codering	KeeLoq® rolling code
Maximum aantal codecombinaties	2 <sup>64</sup>
Werkings temperatuur	-20°/+70°C
Beschermingsgraad	IP65
Gewicht	130 g
Afmetingen (mm)	80 x 80 x 50 mm

**3] SAMENSTELLING (FIG.3, P.2)**

- 1 controle unit
- 1 deksel
- 2 schroeven
- 2 plastic doppen
- 1 antenne draad
- 2 schroeven met pluggen

**SEL2641R433Z1***Mini-ontvanger 1 relais***4] POSITIONERING**

Een goede plaatsing is van zeer groot belang voor de goede werking van het systeem. Plaats de ontvanger zo ver mogelijk verwijderd van storingsbronnen zoals magnetische velden en radiosignalen. Ook het gebruik van de antenne is zeer belangrijk voor de beste ontvangstkwaliteit.

**5] MONTAGE**

Verwijder het deksel van de ontvanger. Bevestig de behuizing met behulp van de meegeleverde schroeven en pluggen. Plaats vervolgens de plastic doppen over de gaten van de behuizing om de schroefkoppen te beschermen.

**6] AANSLUITINGEN**

Klem	Omschrijving
8	Normaal open contact relais
9	Gemeenschappelijk contact relais
10	Normaal gesloten contact relais
11	Gemeenschappelijke klem ingangsspanning
12	Ingangsspanning + 12 V AC / DC
13	Ingangsspanning + 24 V AC / DC
14	Antennekern
15	Massa antenne

**7] INSTELLEN VAN DE RELAIS (K4)**

De relais kan ingesteld worden als bistabiel. Afhankelijk van de positie van jumper JP1 zal de relais in pulsmode (JP1 open) of in bistabiel (JP1 gesloten) staan. In bistabiele mode trekt de relais aan bij het ontvangen van een gekend signaal en laat terug los bij een volgende.

**8] INLEREN VAN EEN ZENDER**

Druk op de programmeertoets P1 totdat LED DL4 oplicht, laat dan de knop los.

Druk op de knop op de afstandsbediening die u wilt programmeren overeenstemmend het kanaal van de ontvanger. Het aantrekken van relais geeft aan dat de zender werd herkend en dat het kanaal actief is.

**Let op:** Na 5 seconden zonder te programmeren met de afstandsbediening zal de ontvanger uit programmeringsmodus gaan en zal automatisch in werkmodus komen te staan.

## SEL2641R433Z1

Mini-ontvanger 1 relais

### 9] EEN ZENDER UIT HET GEHEUGEN VERWIJDEREN

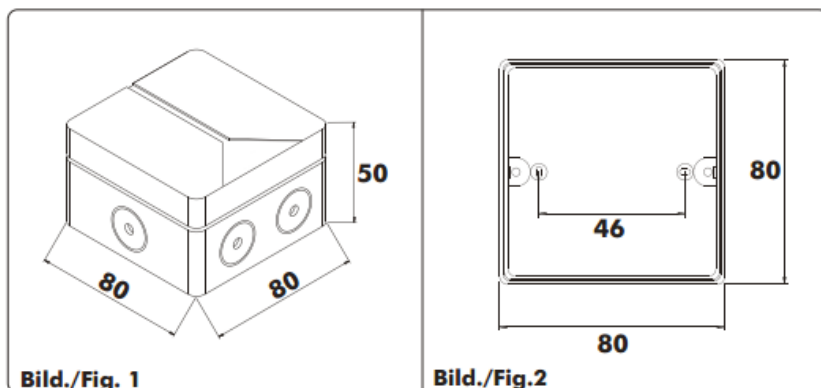
Druk op de knop P1 totdat de LED DL4 oplicht. Druk vervolgens op de knop van de afstandsbediening die u uit het geheugen van de ontvanger wil deprogrammeren. Wanneer deze reeds in het geheugen zat is deze er nu uit verwijderd. Het tweemaal knipperen van LED's DL3 en DL4 bevestigen het wissen.

### 10] TOTAAL LEEGMAKEN VAN HET GEHEUGEN OF RESET

Druk op de knop P1 totdat de LED DL4 oplicht, laat dan los en druk meteen terug op de knop P1 totdat de LED's DL3 en DL4 3 maal knipperen. Op dit moment is het geheugen volledig gewist.

### 11] GEHEUGEN VOL

Wanneer de 85 toegelaten codes in het geheugen aanwezig zijn en men probeert daar nog één aan toe te voegen zullen LED's DL3 en DL4 drie maal knipperen en de operatie zal worden geannuleerd.



**SEL2641R433Z1**

Récepteur mini 1 relais

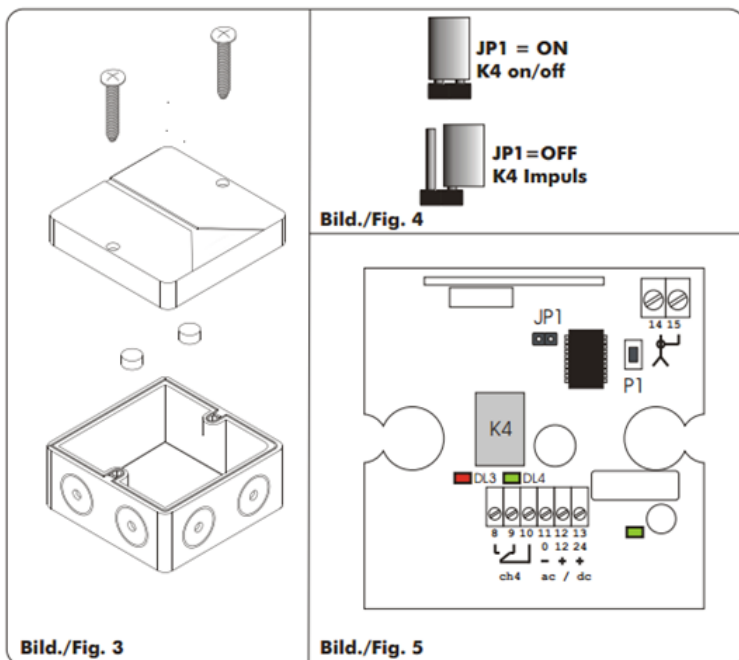
**Merci d'avoir choisi pour un produit CDVI.**

**Nous vous conseillons de bien lire ce manuel avant de passer à l'installation du produit.**

## 1] INTRODUCTION

Le récepteur CDVI mod. SEL2641R433-Z1 est un récepteur à 1 relais de sortie avec des contacts NO et NF, désigné pour le contrôle de systèmes de fermeture automatique et systèmes antivol, grâce à son système de code haute sécurité (Keelog® Rolling code) Le code envoyé par l'émetteur change à chaque activation, évitant ainsi tout risque de copie et de balayage de fréquence. Un algorithme spécial permet de garder l'émetteur et le récepteur parfaitement synchronisés. Le récepteur peut être connecté à de nombreux types de mécaniques (portail, porte de garage, portes coulissantes, dispositifs anti-effraction, éclairage etc.). Tous les récepteurs de la gamme 433 peuvent emmagasiner dans l'EEPROM un numéro de série, une clef industrielle et un algorithme synchronisé à d'autres émetteurs. La programmation peut-être faite sur le mode automatique par l'utilisation d'un seul bouton.

Le dispositif est tout à fait conforme aux Directives Européennes 89/336/CEE, 73/23/CEE et EN 60950.



**SEL2641R433Z1**

Récepteur mini 1 relais

**2] SPÉCIFICATIONS TECHNIQUES**

Type de récepteur	Superhétérodyne
Support de fréquence	433,92 MHz
Démodulation	AM/ASK
Oscillateur Local	VCO / PLL
Largeur Canal	> 25KHz
Fréquence intermédiaire	10.7 MHz
Sensibilité	-115 dBm
Emissions parasites de l'oscillateur locale	< -57 dBm
Impédance	50Ω
Tension d'alimentation	12/24 Vac / dc
Consommation Stand-by/12 Vdc (relais actif)	13 mA/18mA
Consommation Stand-by/24 Vdc (relais actif)	24 mA/41 mA
Puissance maximale applicable	24VA
Nombre relais	1
Contacts	NO, NO/NF
Capacité mémoire	85 codes utilisateurs
Code Sécurité	KeeLoq® rolling code
Nombre maximum de combinaison de codes	2 <sup>64</sup>
Température opérante	-20°/+70°C
Protection	IP65
Poids	130 g
Dimensions (mm)	80 x 80 x 50 mm

**3] COMPOSITION (FIG.3, P.2)**

- 1 boîtier électronique
- 1 couvercle
- 2 vis
- 2 bouchons en plastique
- 1 câble antenne
- 2 vis avec chevilles

**SEL2641R433Z1***Récepteur mini 1 relais***4] POSITION**

Afin d'obtenir un système qui fonctionne bien il est très important d'avoir un bon placement. Placez le récepteur loin de sources d'interférences comme des champs magnétiques ou des émissions radio. Aussi l'usage de l'antenne contribue à une bonne qualité de réception.

**5] MONTAGE**

Enlevez le couvercle du boîtier. Fixez le boîtier avec les vis et les chevilles fournis. Ensuite placez les bouchons en plastique sur les trous comme protection des têtes des vis.

**6] RACCORDEMENTS**

Bornier	Description
8	Contact normalement ouvert relais 4
9	Contact commun relais 4
10	Contact normalement fermé relais 4
11	Contact commun entrée tension d'alimentation
12	Entrée tension d'alimentation + 12 V AC / DC
13	Entrée tension d'alimentation + 24 V AC / DC
14	Antenne
15	Masse antenne

**7] CONFIGURATION DU RELAIS (K4)**

Le relais peut être configuré comme bistable. Selon la position du cavalier JP1, le relais fonctionnera en mode Impuls (JP1 ouvert) ou en mode Bistable (JP1 fermé). En mode bistable le relais basculera à la première signalé connu en relâchera à la prochaine signalé connu.

**8] MÉMORISATION D'UN ÉMETTEUR**

Appuyez sur le bouton de programmation P1 jusqu'à le LED DL4 s'allume.

Appuyez sur la clef de l'émetteur à mémoriser. Le relais va basculer en le LED correspondant va s'allumer comme confirmation.

**Remarque** : après 5 sec de ne pas avoir reçu des signales d'autres émetteurs à mémoriser le récepteur sortira de mode programmation.



**SEL2641R433Z1**

Récepteur mini 1 relais

**9] EFFACER UN SEUL ÉMETTEUR DE LA MÉMOIRE**

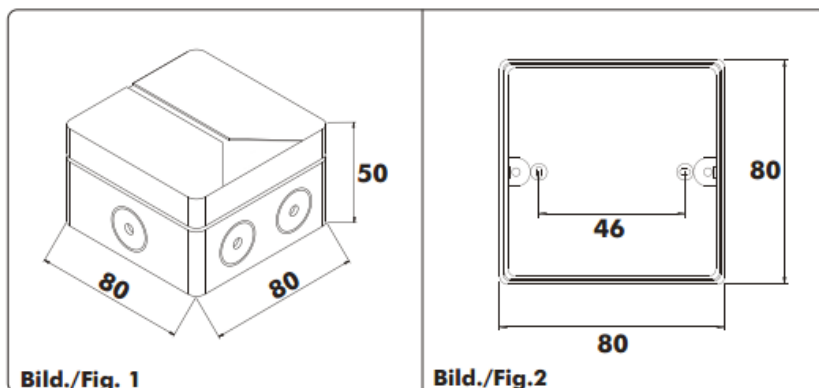
Appuyez sur le bouton de programmation P1 jusqu'à le LED DL4 s'allume. Ensuite appuyez sur le bouton de l'émetteur à effacer de la mémoire. Quand cet émetteur était déjà connu, il est maintenant effacé de la mémoire. Les LED's DL3 et DL4 clignotent 2 fois comme confirmation de l'effacement.

**10] EFFACEMENT COMPLÈTE DE LA MÉMOIRE**

Appuyez sur le bouton de programmation P1 jusqu'à le LED DL4 s'allume, relâchez le bouton et tout de suite, appuyez de nouveau sur le bouton P1 jusqu'à les LED's DL3 et DL4 clignotent 3 fois comme confirmation. A ce moment la mémoire est effacée complètement.

**11] MÉMOIRE PLEINE**

Lorsque les 85 codes autorisés par la mémoire seront enregistrés, si quelqu'un essaye d'en rajouter, un triple clignotement des LED's DL3 et DL4 le signalera et l'opération sera automatiquement annulée.



**CDVI Benelux**

Otegemstraat 241  
8550 Zwevegem (België)  
Tel.: +32 (0)56 73 93 00  
Fax: +32 (0)56 73 93 05

---

***Neem contact met ons op/  
Contactez-nous***

**Bestellingen/Commandes**

admin@cdvibenelux.com

**Verkoop/Ventes**

info@cdvibenelux.com

**Technische dienst/Service technique**

techsupport@cdvibenelux.com

**Marketing**

marketing@cdvibenelux.com

**Boekhouding/Comptabilité**

info@cdvibenelux.com

Alle informatie op dit document (foto's, tekeningen, karakteristieken en afmetingen) kunnen onderhevig zijn aan wijzigingen zonder voorafgaande verwittiging.

Toutes les informations mentionnées à titre indicatif sur le présent document (photos, dessins, caractéristiques techniques et dimensions) peuvent varier et sont susceptibles de modifications sans notification préalable.

*The installer's choice*  
**cdvibenelux.com**