

1 Beschrijving



Fig. 1

F100100082

2 RELAIS ONTVANGER SEL2641R433-XPL5



De SEL2641R433-XPL5 ontvanger (Fig. 1) is een superheterodyne ontvanger met geïntegreerde rolling-code codering. De modulatie is AM/ASK. Een speciaal algoritme houdt de zender en de ontvanger perfect synchroon en veilig. De ontvanger heeft 2 relais uitgangen met droge contacten en kan verbonden worden met verschillende systemen (deuren, garagepoorten, rolluiken, zonneschermen, luifels, gordijnen, alarmsystemen, antidiest-al-apparaten, verlichting, enz.). Het programmeren van zenders kan rechtstreeks op de ontvanger, met behulp van de 2 ingebouwde drukknoppen, of op afstand via de knoppen van een compatibele zender. Andere instellingen van de ontvanger (relais tijd, etc..) kunnen enkel rechtstreeks op de ontvanger ingesteld worden. Alle programmatiestappen worden op het verlichte LCD-scherm weergegeven. De op het interne geheugen opgeslagen data kan naar / vanuit een externe geheugenmodule opgeslagen / uitgelezen worden.

2 Technische specificaties

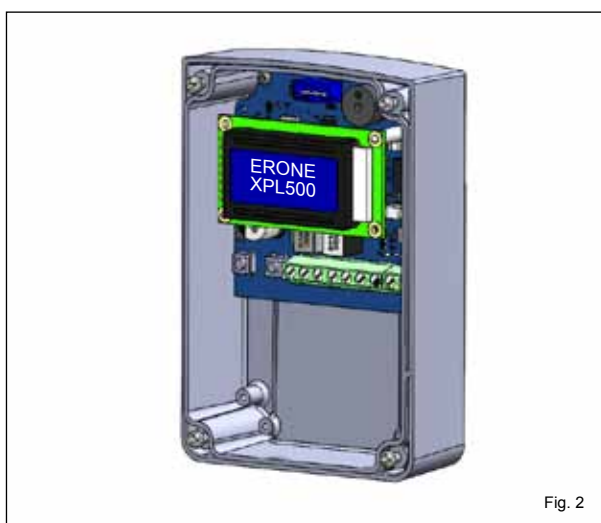


Fig. 2

Ontvanger type:	Superheterodyne.
Modulatie:	AM/ASK.
Gebuchte frequentie:	433,92 Mhz.
Gevoeligheid (voor goed signaal):	-115 dBm.
Ingangsimpedantie:	50 Ohm.
Voeding:	12 of 24 V AC/DC.
Verbruik (bij 12Vdc)	van 25 mA tot 90 mA (max)
Aantal relais:	2 (1 NO en 1 NO / NG).
Maximaal toepasbaar vermogen:	24VA max 48V DC .
Geheugencapaciteit:	500 zenders
Codering:	Keeloq® Rolling code
Max. aantal codecombinaties:	2 ⁶⁴
Werktemperatuur:	Van -20 tot + 70 °C.
Afmetingen (Fig. 2):	120 x 80 x 40 mm
Gewicht:	65 gr.
Relais werkingsmodi:	Puls, bistabiel, vertraagd
Vertraging:	Van 1 sec. tot 24u59 min.

3 Montage

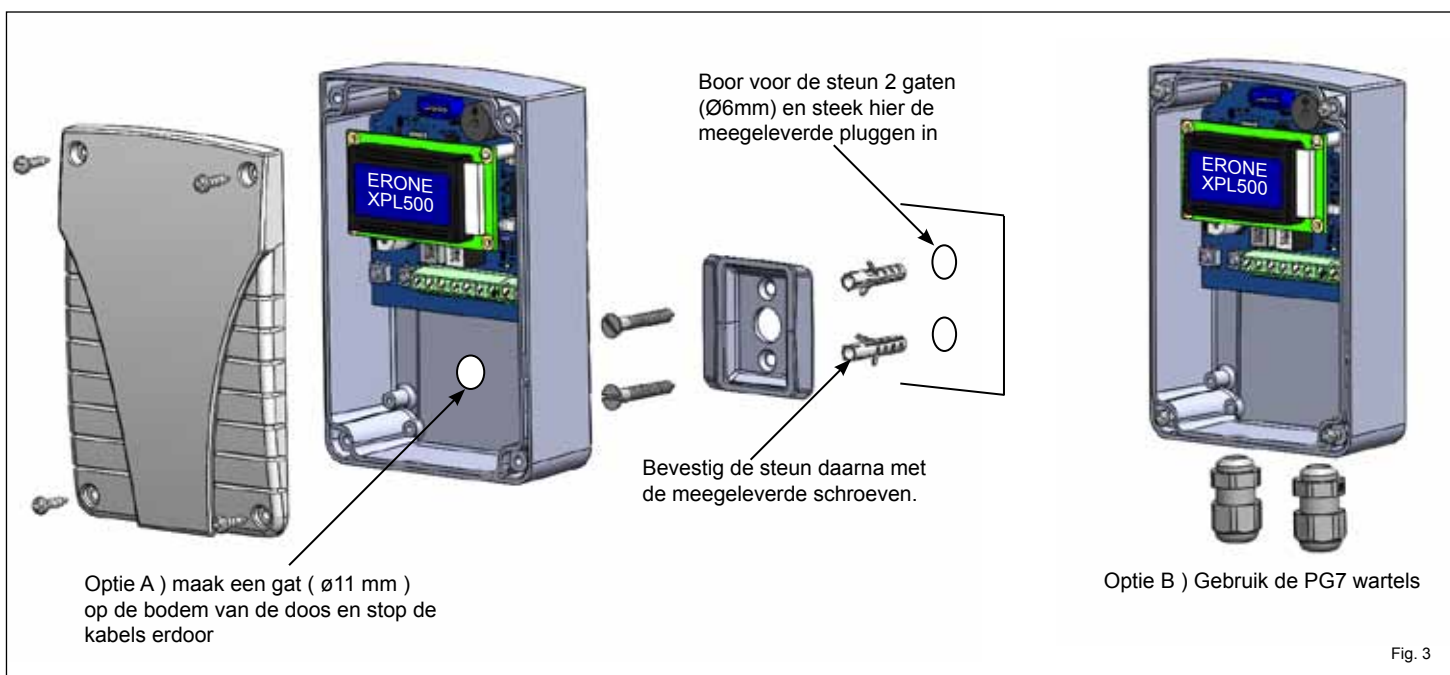
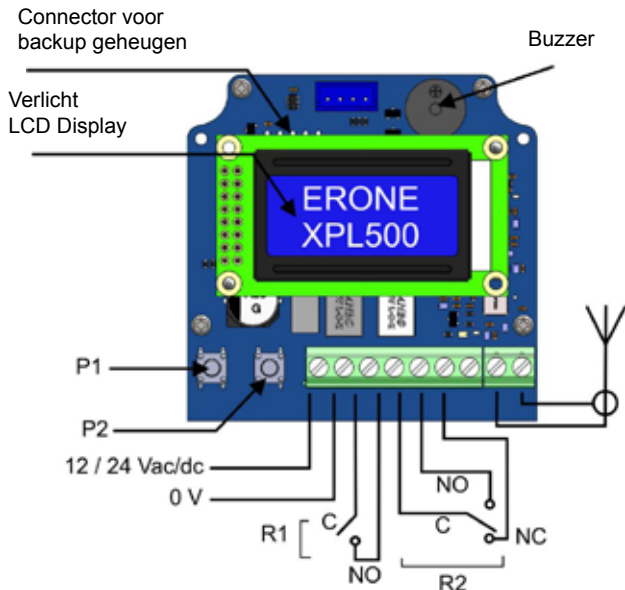


Fig. 3

4 Aansluitingen



5 Compatible zenders

Erone - S2TR2641E2-E4-E2M
 Erone SETR2641AM1, SETR2641AM2
 Erone S3TR2641T1-T2-T4
 Erone SETR2641TM
 Erone S7TR2641E4
 Erone FKT2641E1 - FKTHS2641E1
 CDVI GALEOR

6 Waarschuwingen



De plaatsing van de ontvanger is van groot belang voor de goede werking van het systeem. Plaats de ontvanger zo ver mogelijk weg van interferentiebronnen zoals magnetische velden en radiosignalen (neon ballasten, elektrische motoren, etc...). Ook het gebruik van de antenne is zeer belangrijk voor de beste ontvangstkwaliteit. Om een goede werking te kunnen garanderen is het aangeraden eerst enkele tests uit te voeren alvorens het systeem te plaatsen. De afstand tussen 2 ontvangers dient minstens 1,5m te bedragen. Het apparaat voldoet volledig aan de eisen van de Europese Richtlijnen 2006/95/CE, 2004/108/CE, 99/05/CE en Norm EN 60335-1.

7 Display Legende

Er zijn 2 methodes mogelijk:

- 1) Gebruik P1 en P2 doorheen het menu
- 2) Op afstand, door een zender te gebruiken die reeds in het geheugen van de ontvanger zit (Mode PLUS).

P1 : betreed het menu (4 sec.) of bevestig de keuze

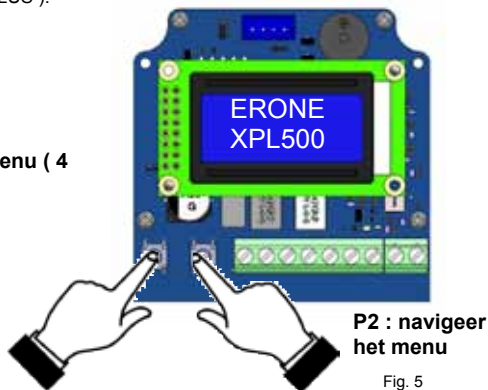
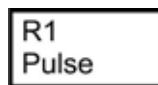
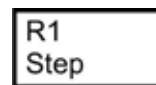


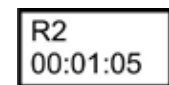
Fig. 5



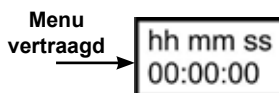
Relais 1 : Puls



Relais 1 : Bistabiel

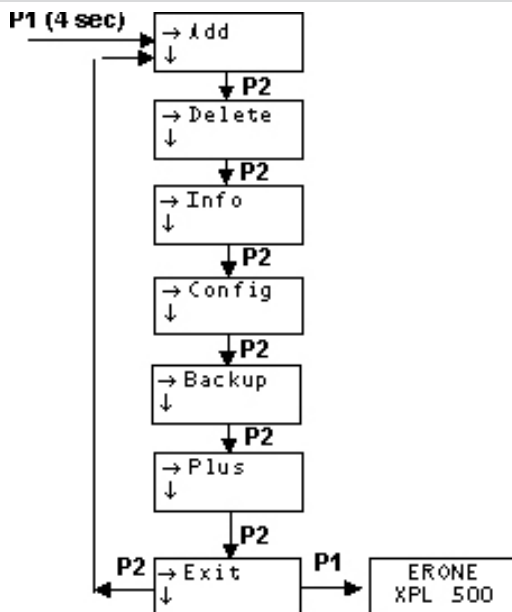


Relais 2 : Vertraagd



De standaardinstelling voor de timing is 1 sec. Gebruik P1 om de waarden aan te passen en P2 om te bevestigen

8 Programmatie / Bediening menu



Add: Voeg zenders toe.

Delete TX : Een zender verwijderen, een zenderknop verwijderen, een zender uit de lijst verwijderen, alle zenders verwijderen. Herstel naar fabriekswaarden.

Info relays : Weergave van de werkingsmodus van de relais, weergave van het aantal opgeslagen zenders, weergave van een lijst van opgeslagen zenders, weergave van de firmware versie.

Config relay 1 or 2

Instellen van de werkingsmode van relais 1 (puls , bistabiel of vertraagd).
 Instellen van de vertraging van de relais.

Backup to : Opslaan gegevens naar extern geheugen.

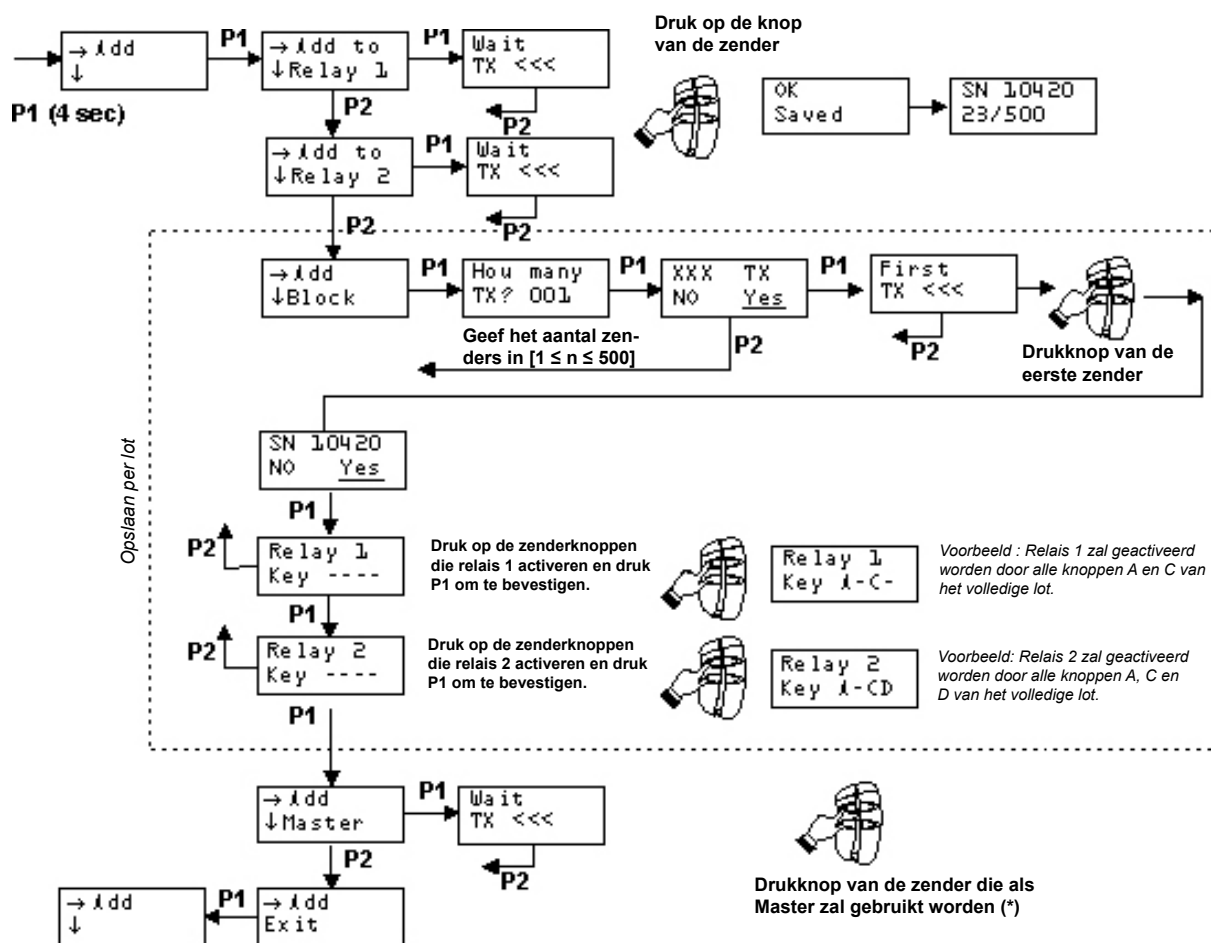
Restore from : Lees gegevens van extern geheugen.

Plus ON : Activeer toevoegen van zenders vanop afstand.

Plus Limited : Activeer toevoegen van zenders vanop afstand enkel d.m.v. een master-zender (= eerste toegevoegde zender).

Plus OFF : toevoegen van zenders op afstand verhinderen.

9 Menu "Toevoegen"

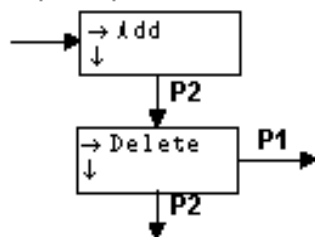


(* OPMERKING : De zender die eerst werd toegevoegd, werkt als Master: dit betekent dat hij gebruikt kan worden om meer zenders toe te voegen (door gebruik te maken van de PLUS optie). Het submenu "Add Master (= Master toevoegen)" stelt u in staat om de Master eigenschap toe te kennen aan om het even welke zender die reeds in het geheugen zit, zelfs wanneer die niet op de eerste positie opgeslagen is.

Eens een zender werd ingesteld als Master, kan die eigenschap niet verwijderd worden tenzij deze uit het geheugen verwijderd wordt d.m.v. het menu verwijderen. De «Master» zenders worden in de lijst aangeduid met het teken "#".

10 Menu "Verwijderen"

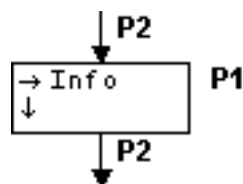
P1 (4 sec)



- Delete TX : Verwijdert een zender. Hierbij heeft men de zender nodig want het systeem verwijderd de zender a.d.h.v het RF-signaal.
- Delete Button : Verwijder een zenderknop.
- Delete by List : Verwijder een zender uit de lijst. In dit geval volstaat het om het serienummer van de zender te kennen om de verwijdering te voltooien.
- Delete All TX : Verwijder alle zenders;
- Delete setting : Terugzetten naar fabriekswaarden: verwijder alle zenders en stel de werkingmode van de relais in naar PULS.

Voor alle opties geldt dat u P2 dient te gebruiken om te scrollen en P1 om te bevestigen.

11 Menu Info

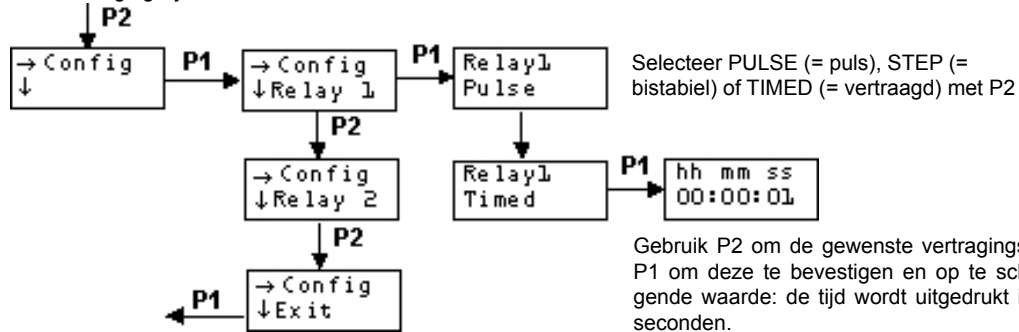


- Info relays : Weergave van de werkingmode van de relais.
- Info N. Users : Weergave van het aantal opgeslagen zenders.
- Info List : Lijst van zenders.
- Info Version : Software versie.

Voor alle opties geldt dat u P2 dient te gebruiken om te scrollen en P1 om te bevestigen.

12 Menu Configuratie

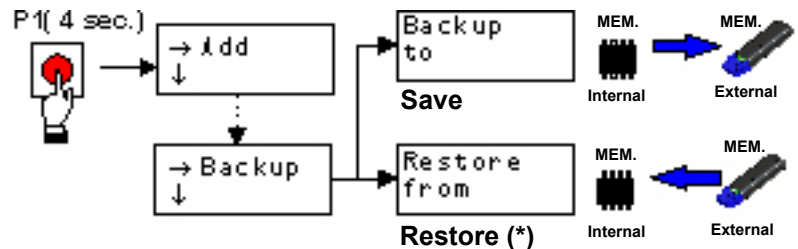
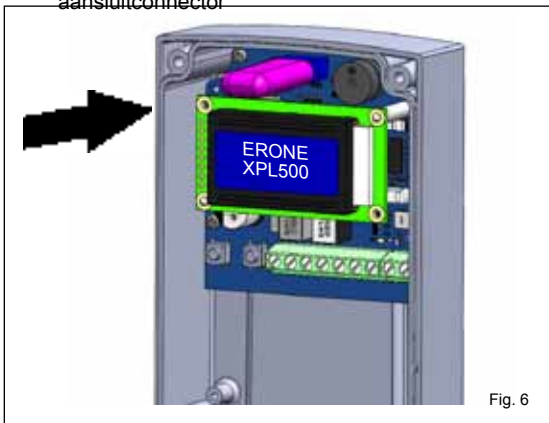
Laat toe om de werkingsmodus van de relais R1 en R2 in te stellen als puls, bistabiel of vertraagd. In geval van de vertraagde werkingsmodus is het mogelijk om de vertragingstijd in te stellen van 1 sec. naar 24h: 59 min.



13 Back-up / Herstelen naar fabriekswaarden

Plaats het externe geheugen in de passende aansluitconnector

Laat toe om een back-up te maken van het geheugen en het op te slaan op een extern geheugen (fig. 6)



(*) Waarschuwing : deze actie zal alle data van het interne geheugen overschrijven.

14 Programmatie Plus

De programmatie PLUS laat toe om een nieuwe zender vanop afstand toe te voegen, zonder de knoppen P1 & P2 te gebruiken. Het volstaat om een «Master» zender te gebruiken.

Een «Master» zender kan zijn :

1) de eerst toegevoegde zender;

2) elke zender die opgeslaan is in het geheugen en veranderd werd naar «master» d.m.v. het "Add Master submenu" ;

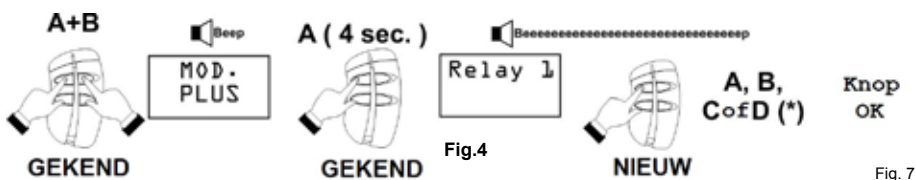
De PLUS eigenschap kan staan op "ON" (= AAN), "Limited" (= Beperkt) of "OFF" (= UIT)

Plus ON : Activeer toevoegen van zender van op afstand.

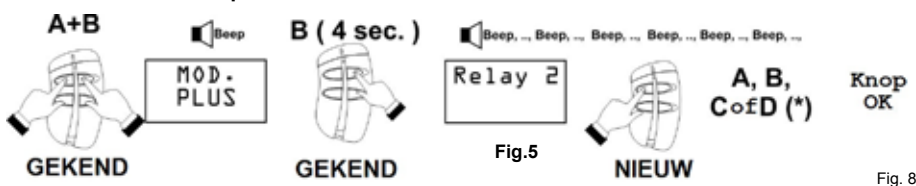
Plus Limited : Activeer toevoegen van zenders van op afstand, enkel dmv een master-zender (zie fig. 7-8).

Plus OFF : Toevoegen van zenders van op afstand verhinderen.

Inleren van een zender op relais 1



Inleren van een zender op relais 2



(*) : Druk op de knop van een nieuwe zender voor het einde van de piep.

Wanneer de optie "Plus Limited" ingesteld is zal de eerste geprogrammeerde zender de "master"-zender zijn. Enkel deze master-zender kan gebruikt worden om van op afstand nieuwe zenders toe te voegen. Wanneer de optie "Plus OFF" is ingesteld is het toevoegen van zenders van op afstand niet mogelijk. Wanneer de optie "Plus ON" ingesteld is kan men met eender welke zender andere zenders van op afstand toevoegen. De programmatie Plus is actief wanneer er minstens één zender in het geheugen zit. Wanneer het geheugen leeg is kan het inleren van een nieuwe zender zowel met de knoppen P1 en P2 als van op afstand uitgevoerd worden (optie Plus "ON" of "Limited" dient actief te zijn). Eens de eerste zender aan het geheugen is toegevoegd kan elke volgende zender van op afstand toegevoegd worden wanneer de optie Plus "ON" of "Limited" ingesteld staat of te allen tijde met de knoppen P1 en P2.

GARANTIE

De garantieperiode voor de producten bedraagt 5 jaar, vanaf datum van fabricatie. Tijdens deze periode zullen de producten hersteld of vervangen worden, naar keuze van de fabrikant, indien de producten niet goed werken of omdat een component defect is. De garantie geldt niet voor de kunststof behuizing.

