

INSTALLATIE EN GEBRUIK

GECODEERD TOETSENBORD (04-0107) INTRATONE DATA



Gecodeerd toetsenbord 12 toetsen **met achtergrondverlichting**

Opbouwmontage **binnen of buiten**, neemt weinig ruimte in beslag

Update **in realtime**

Compatibel met de nieuwe **GPRS HF Mini V2**.

Bevestiging van het opengaan visueel en door middel van geluid (groene led en zoemer)

Op de Intratone-beheerswebsite kunt u:

- Maximaal 80 codes aanmaken voor het openen van 1 of 2 deuren
- Tijdblokken aanmaken
- Maximaal 2 tijdblokken voor vrije toegang aanmaken
- Controleren of uw module GPRS HF Mini inderdaad V2 is

Maximaal **2 toetsenborden per module** die dezelfde codes gebruiken

INHOUDSOPGAVE

Afmetingen en beschrijving:	2
Montage toetsenbord:.....	4
Toevoeging of vervanging extra toetsenbord.....	5
Aanmelding op de beheerswebsite	6
Diagnose en veelgestelde vragen	7
Conformiteitsverklaring.....	8
Conformiteitsverklaring.....	9

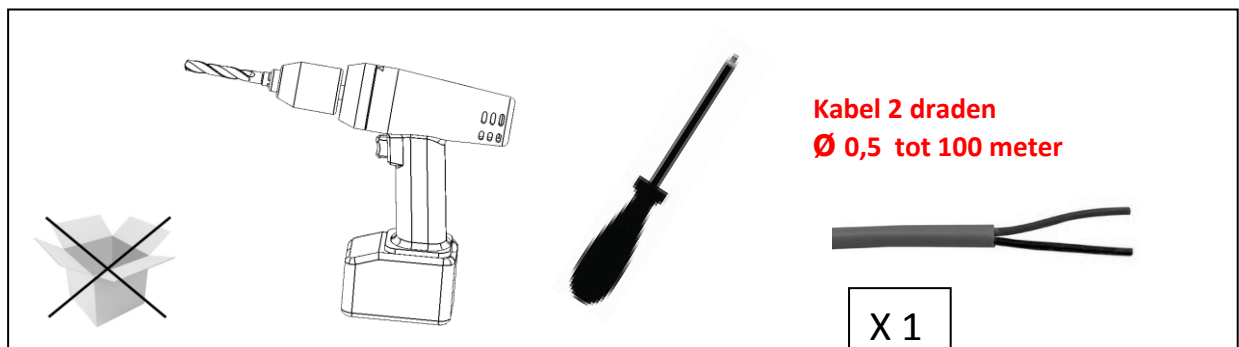
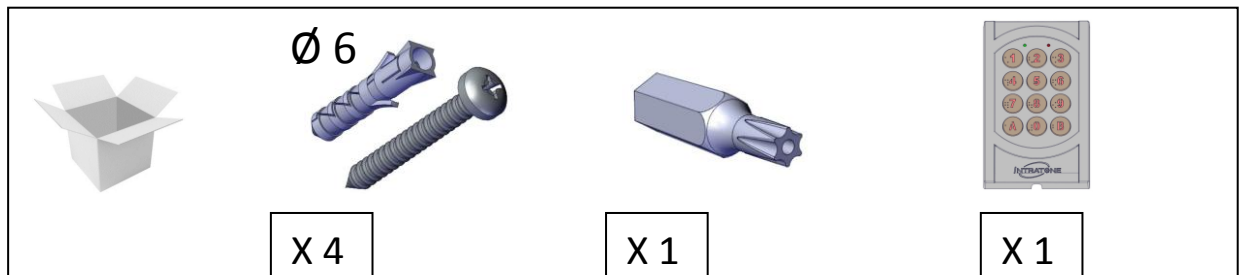
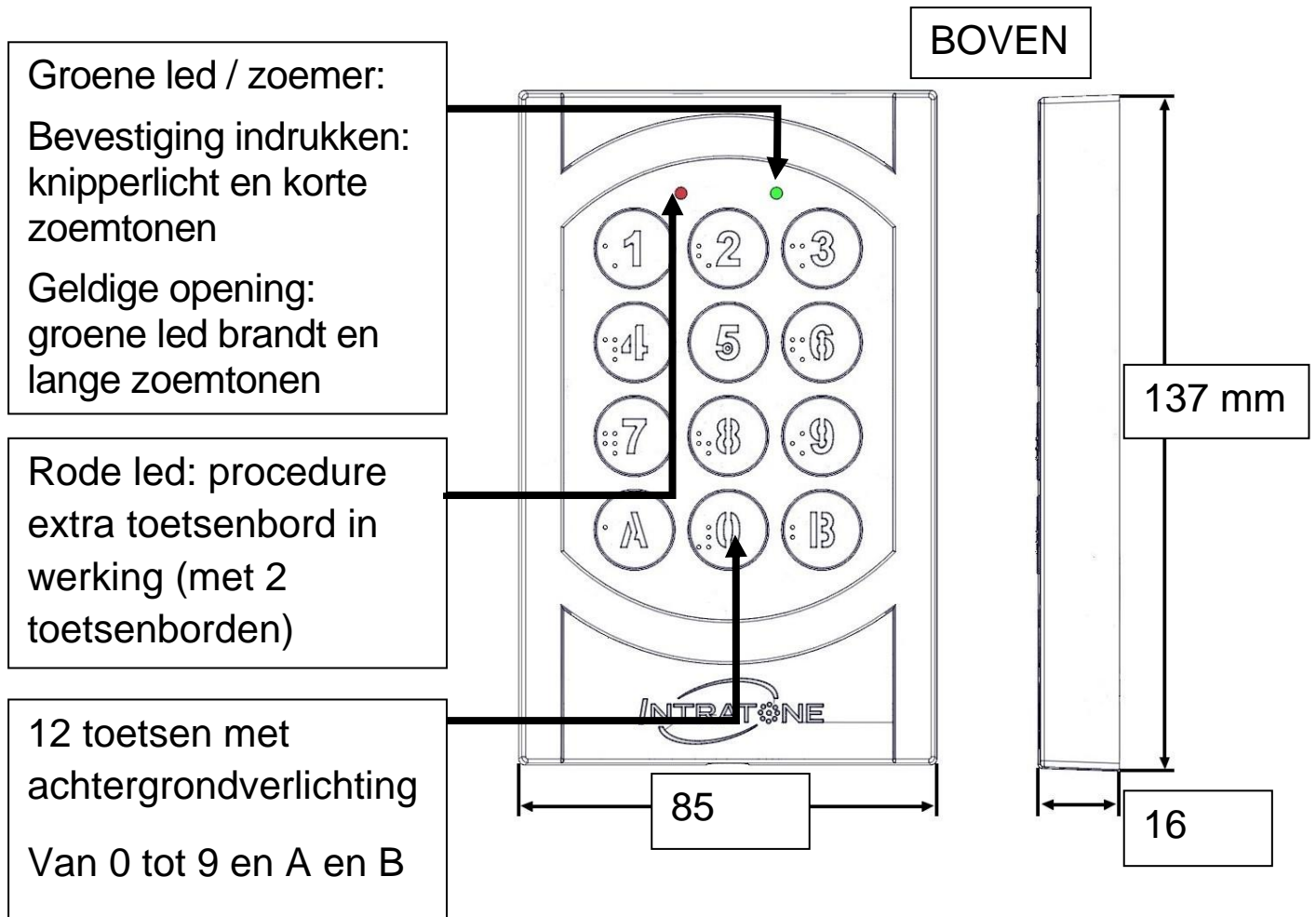


WAARSCHUWINGEN:

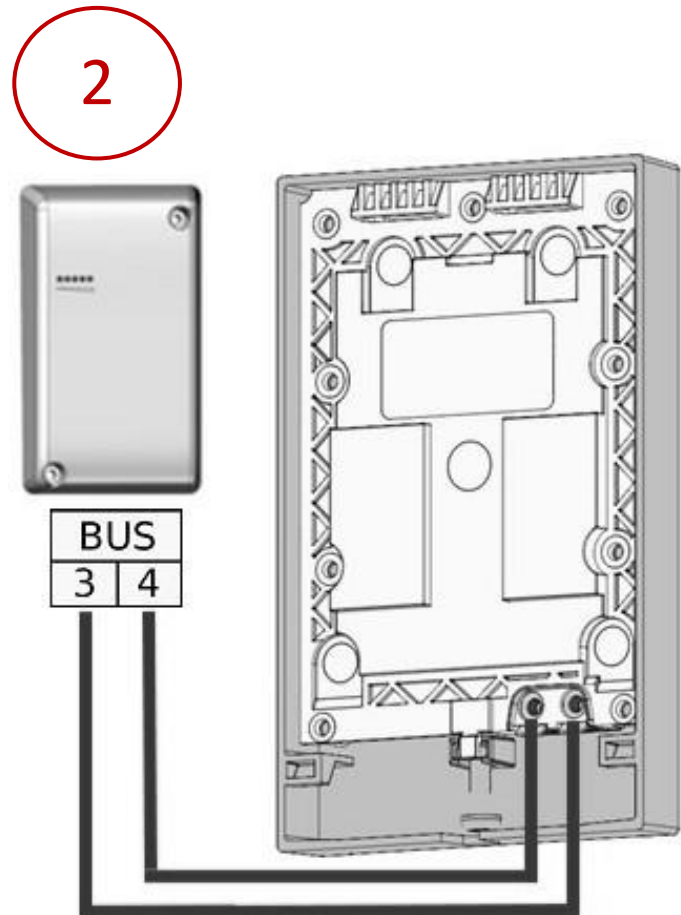
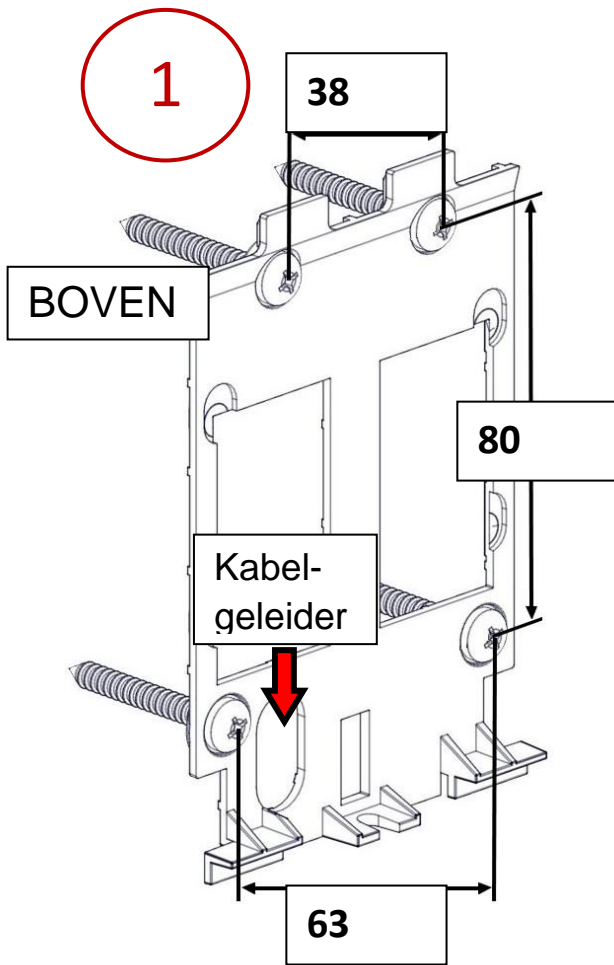
*De module GPRS HF Mini V2 is uitgerust met een speciaal **spanningsvrij 1 A-relais** voor slagbomen voor garages of parkeerterreinen. Voor bediening van een slotplaat of zuignap is het noodzakelijk om een extra relais van 5 A te monteren. Dit is niet meegeleverd.*

Nooit rechtstreeks aansluiten op 220 V.

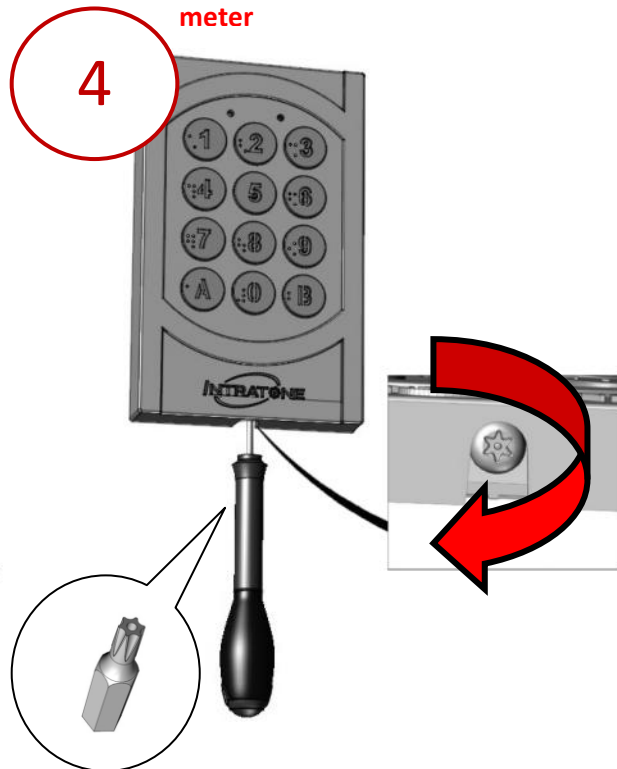
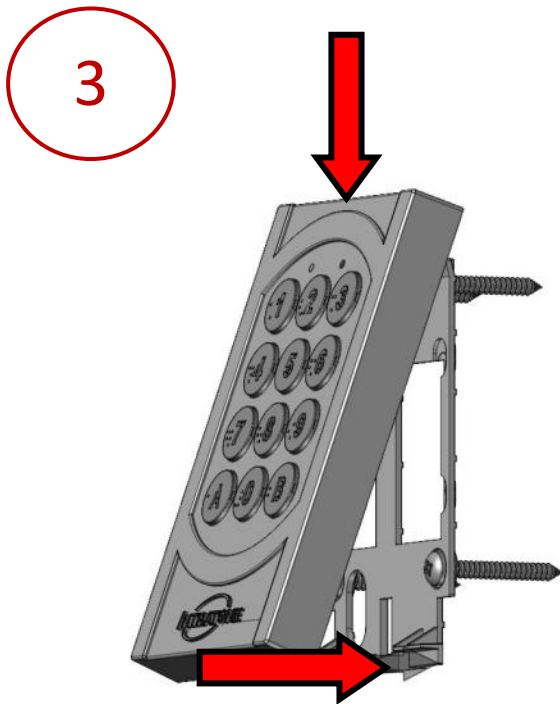
AFMETINGEN EN BESCHRIJVING:



MONTAGE TOETSENBORD:



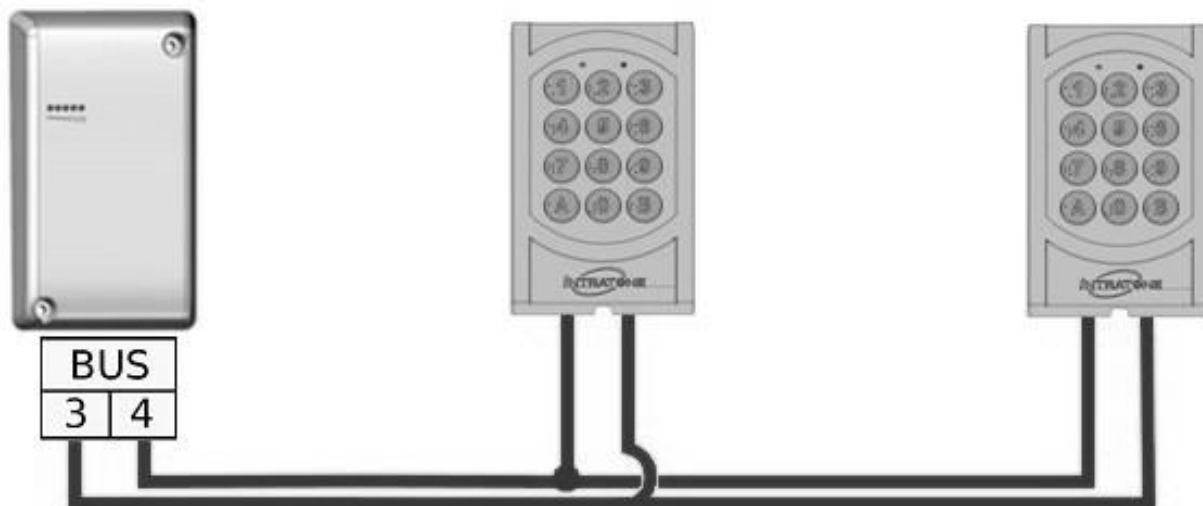
Data/Bus 2 draden EIGEN VOEDING via de module GPRS HF Mini V2 Ø 0,5 max. 100 meter



Code 2580 opent relais 1 tot aan de eerste update van het product.

TOEVOEGING OF VERVANGING VAN EEN EXTRA TOETSENBORD:

2 toetsenborden = dezelfde toegangen / dezelfde codes



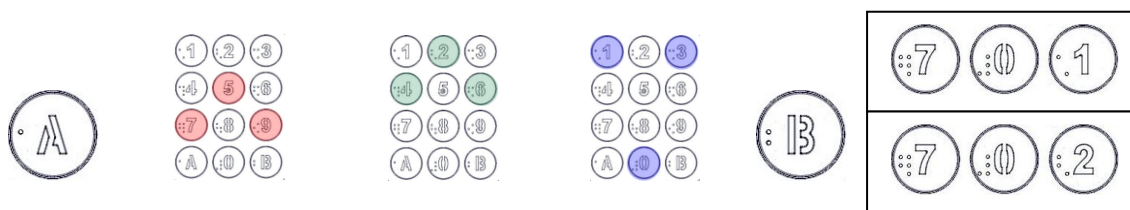
Zet het **eerste toetsenbord** uit en daarna weer aan en tik deze code in:

A **759** **426** **103** **B** **701**

Zet het **tweede toetsenbord** uit en daarna weer aan en tik deze code in:

A **759** **426** **103** **B** **702**

Na het onder spanning zetten van het toetsenbord heeft u 1 minuut om de code in te voeren.



Opmerking: U hoeft niets te doen op de beheerswebsite. Het nieuwe toetsenbord heeft automatisch dezelfde werking als het al aangemelde toetsenbord.

AANMELDING OP DE BEHEERSWEBSITE:

www.intratone.info



Opmerking: Ga bij installatie van een Intrabox-set met art.nr.: 06-0130

GPRS+toetsenbord direct naar stap 3.

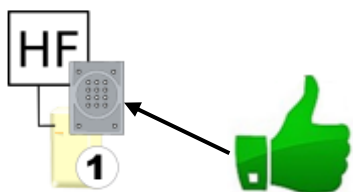
Stap 1: Ga naar het icoon 'appartementencomplex'  en klik op "Wijzigen". Selecteer uw complex en daarna uw toegang.



Stap 2: Klik op:

**Gecodeerd
toetsenbord**

Toevoegen



Stap 3: U kunt nu uw codes aanmaken.

Codes


Stap 4 : Vergeet na het aanmaken van uw codes niet uw complex te updaten.

Complexen



Updaten

DIAGNOSE EN VEELGESTELDE VRAGEN

Probleem	Controleer
Is het toetsenbord compatibel met alle GPRS HF MINI's?	Het is alleen compatibel met versie V2 van de GPRS HF MINI. De barcode op de achterkant van de GPRS-module moet beginnen met 2078 of controleer op de beheerswebsite of de GPRS een knop 'toevoegen' heeft.
Geen achtergrondverlichting en er brandt geen led bij het indrukken van een toets.	Staat de GPRS onder spanning? Is het toetsenbord aangesloten op BUS 3/4? Is er geen kortsluiting in de bus?
Ik heb 2 toetsenborden geïnstalleerd, maar geen daarvan werkt.	Voer op een toetsenbord de code A 759 426 103 B 701 in en A 759 426 103 B 702 op het tweede.
Ik vervang een van de toetsenborden.	
Mijn codes werken niet.	In de tab 'complexen' is de updatestatus  . Klik op de knop 'Update' voor uw complex.

Werkingsgaranties:

- De werking van het gecodeerde toetsenbord is gegarandeerd bij temperaturen tussen -20 °C et +70 °C en bij een relatieve vochtigheid van ten hoogste 70%.
- Het uitneembare carter moet geplaatst worden om de module te beschermen tegen wegstromend water.
- De module moet gemonteerd worden met de in deze handleiding aangegeven zijden Boven / Onder.
- Nooit rechtstreeks aansluiten op 220 V (buiten de garantie)
-

Recycling van het product aan het einde van de levensduur:



Het toetsenbord mag niet worden weggegooid met het ongesorteerde gemeentelijk afval, maar moet worden ingeleverd bij de keten voor inzameling en recycling van AEEA-producten (afgedankte elektrische en elektronische apparaten).

CERTIFICATE OF CONFORMITY OF A RADIO-ELECTRIC DEVICE
(R & TTE DIRECTIVE 1995/5/EC)

MANUFACTURER

Name: COGELEC SAS
Adress: 370 rue du Maunit
85290 Mortagne sur Sèvre
FRANCE

Telephone : +33 (0)2 51 65 05 79

Fax : +33 (0)2 51 63 05 96

Email : info@cogelec.fr

IDENTIFICATION OF THE DEVICE

Brand :



Trade name : CODED KEYPAD

Trade reference : 04-0107

Type : Surface-mounted coded keypad with 12 backlit keys to be connected to the GPRS Mini HF Module by Intratone

Intended application : Access control for apartment buildings

I, the undersigned, **Roger LECLERC** president of the company **COGELEC**
Declare under my sole responsibility that the product described above is in compliance with the essential applicable requirements of Directive 1999/5/EC:

- **Article 3.1a** (protection of health and safety of users):

Electrical safety standard applied: **EN 60950-1: 2006**

EMF standard applied: **EN 62311 : 2008 and EN 50371 : 2002**

- **Article 3.1b** (protection requirements regarding electromagnetic compatibility):

EMC standard applied : **EN 301 489-7 V1.3.1**

- **Article 3.2** (efficient use of the radio-electric spectrum to avoid harmful interference):

Radio standard applied: **EN301 511 V12.0.0 and EN 302 291-1 V1.1.1**

To this end, I declare that all radio tests have been performed.

Date : 04 Mai 2016

Signature :

370 rue du Maunit
85290 Mortagne sur Sèvre
FRANCE

SAS with a capital of: 437 490€ N.A.F Code: 2630Z Siret number : 433 034 782 000 22

V233 – 5022 – AB

Installatie en gebruik Mini Intratone gecodeerd toetsenbord

CERTIFICATE OF CONFORMITY OF A RADIO-ELECTRIC DEVICE
(R & TTE DIRECTIVE 1995/5/EC)

MANUFACTURER

Name: COGELEC SAS
Adress: 370 rue du Maunit
85290 Mortagne sur Sèvre
FRANCE

Telephone : +33 (0)2 51 65 05 79

Fax : +33 (0)2 51 63 05 96

Email : info@cogelec.fr

IDENTIFICATION OF THE DEVICE

Brand :



Trade name : GRPS Mini HF Module
Trade reference : 17-0104
Type : GPRS and UHF (868Mhz) network communication module
Intended application : Access control for apartment buildings

I, the undersigned, **Roger LECLERC** president of the company **COGELEC**
Declare under my sole responsibility that the product described above is in compliance with the essential applicable requirements of Directive 1999/5/EC:

- **Article 3.1a** (protection of health and safety of users):

Electrical safety standard applied: **EN 60950-1: 2006**

EMF standard applied: **EN 62311 : 2008 and EN 50371 : 2002**

- **Article 3.1b** (protection requirements regarding electromagnetic compatibility):

EMC standard applied : **EN 301 489-7 V1.3.1 and EN 301 489-3 V1.6.1**

- **Article 3.2** (efficient use of the radio-electric spectrum to avoid harmful interference):

Radio standard applied: **EN301 511 V12.0.0 , EN 302 291-1 V1.1.1 and EN 300 220-2 V2.4.1**

To this end, I declare that all radio tests have been performed.

Date : 04 Mai 2016

Signature :

370 rue du Maunit
85290 Mortagne sur Sèvre
FRANCE

SAS with a capital of: 437 490€ N.A.F Code: 2630Z Siret number : 433 034 782 000 22

V233 – 5022 – AB Installatie en gebruik Mini Intratone gecodeerd toetsenbord