



Mechanische montage

1. Bevestig de stalen montageplaat van de elektromechanische grendel aan de poort (d.m.v. lassen of vastschroeven) en maak de behuizing van de elektromechanische grendel hieraan vast met de 3 schroeven M6x6 en de 2 lange schroeven M6x50.
2. Schuif de sleutelcilinder op zijn plaats en zet hem vast met de bijgeleverde schroef.
3. Het RVS deksel over de elektromechanische grendel aanbrengen en deze vastzetten met de bijborende schroeven.

Technische specificaties

Versie: opbouw

Stalen behuizing met anti-corrosie behandeling

Stalen deksel

Afmeting van de behuizing: 335 x 60 x 55 mm

Mechanisch openen in 4 volledige omwentelingen van standaard Eurocilinder (sleutelopening aan beide zijden)

Bescherming van de cilinderboring tegen weersomstandigheden d.m.v. rubberdop

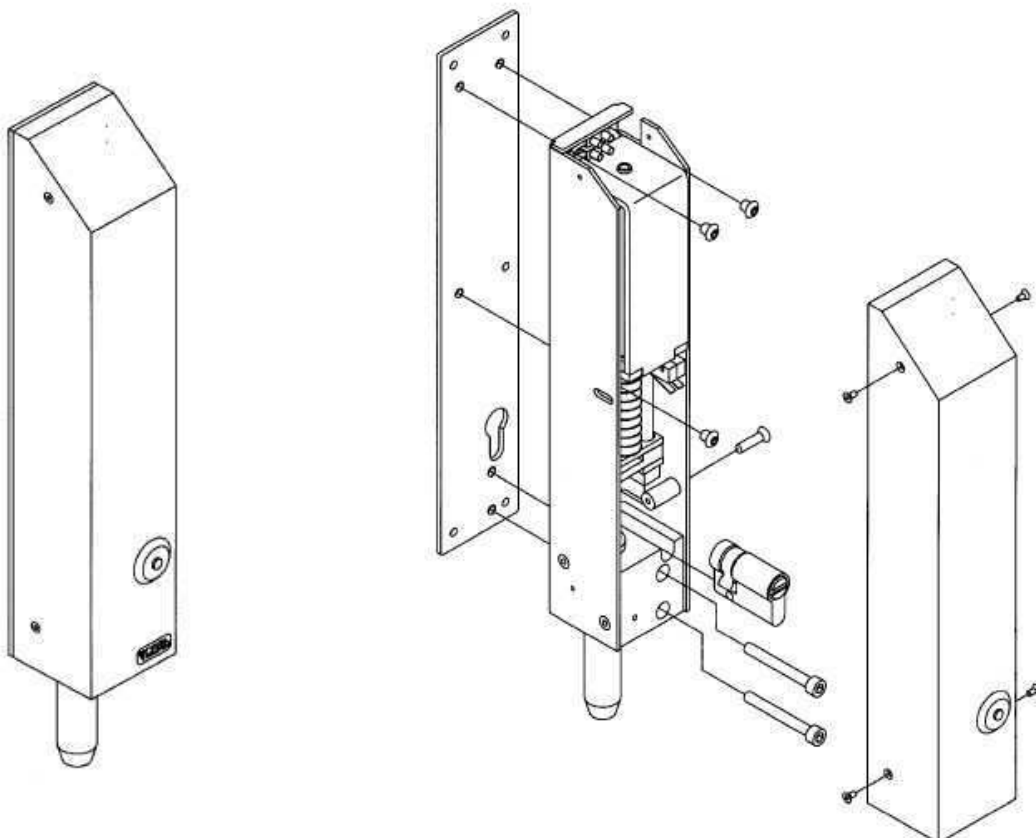
Grendel in staal $\varnothing 20 \times 60$ mm

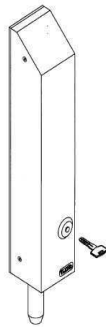
Met anti-inbraak beveiliging in gesloten positie d.m.v. automatisch blokkeren van de grendel

Voeding: 24Vdc

Stroom: piekverbruik 5A, houdverbruik 750/900 mA

Toepassing: hoog beveiligde grendel voor automatische poorten

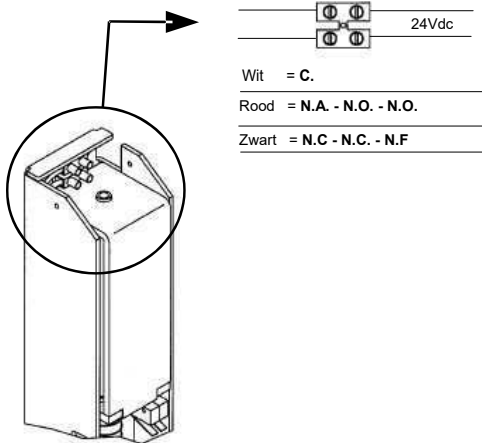




Mechanische bediening

De elektromechanische grendel is uitgerust met een sleutelcilinder met ontgrendeling in 4 volledige omwentelingen.

De cilinderopening wordt beschermd door een rubberen dop die verwijderd dient te worden om mechanisch openen aan de hand van de sleutel mogelijk te maken.



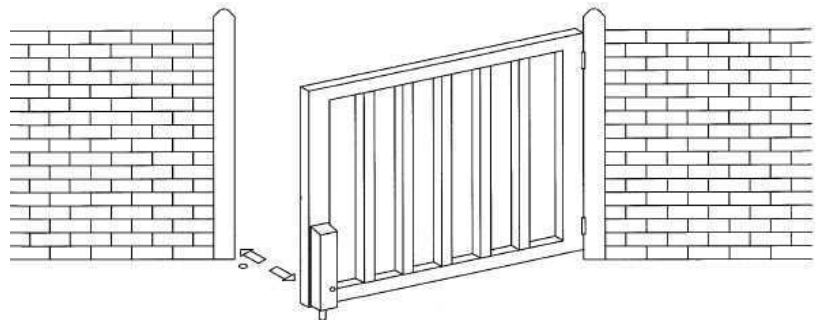
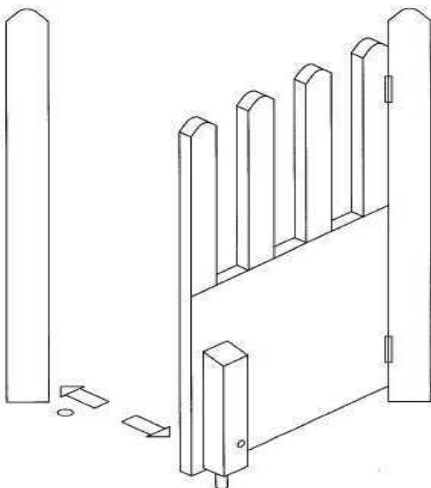
Elektrische aansluiting

De kabels van de 24Vdc 6,5A voeding aansluiten op de schroefconnector. De elektromechanische grendel is uitgerust met een microscharrelaar met Com./NO/NC contacten om de status van de grendel- open/gesloten toestand te signaleren.

Waarschuwing

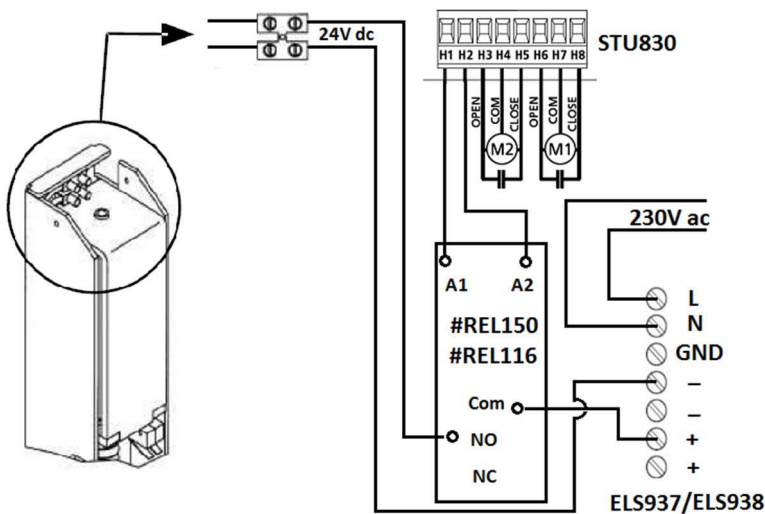
- * De elektromechanische grendel heeft minstens 5A nodig. Gebruik een voeding van 6,5A.
- * Vereiste kabeldikte:
Tot 15 meter: 1,5 mm²
Vanaf 15 meter: 2,5 mm²

Voorbeelden



Aansluiten slot ELS931 op STU830

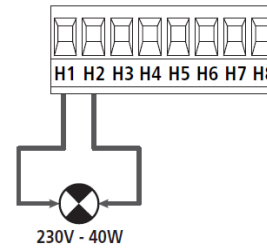
Gebruik hiervoor de lampuitgang H1 en H2



5.9 - KNIPPERLICHT

De stuurcentrale voorziet het gebruik van een knipperlicht van 230V - 40W met interne knipperende werking.

Sluit de kabels van het knipperlicht aan op de klemmen H1 en H2 van de stuurcentrale.



Parameters

Standaard wordt de lampuitgang geactiveerd (230Vac continu) bij het openen en sluiten van de poort.

Bij een knellend slot kan de poort eerst dicht gestuurd worden om zo de spanning op de pin te verminderen.

Parameter **t.inv**:

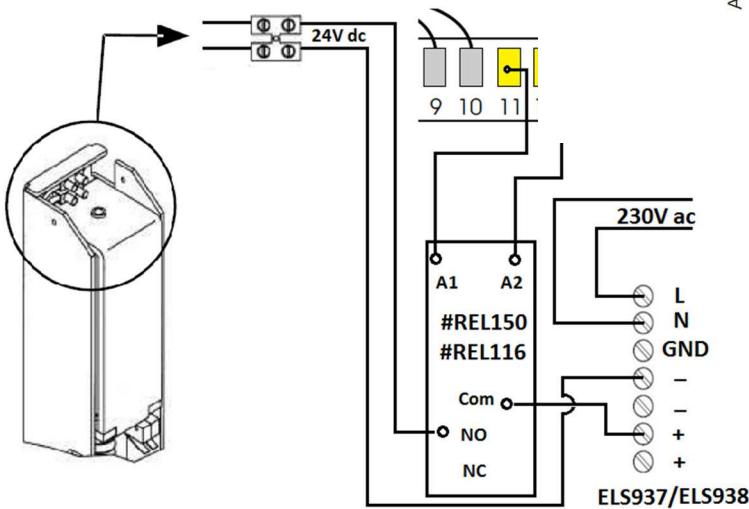
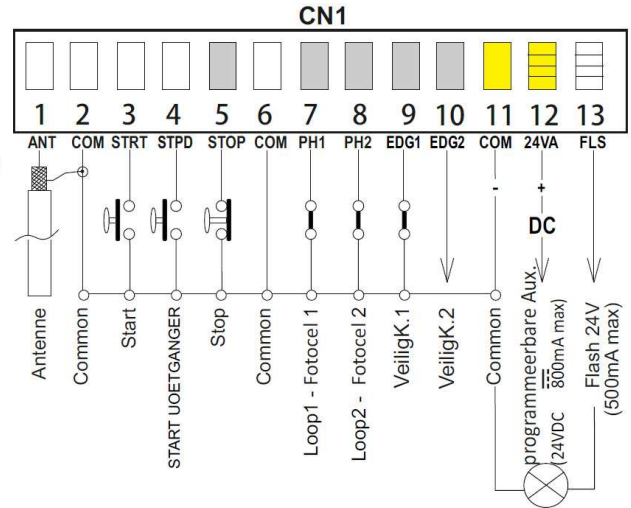
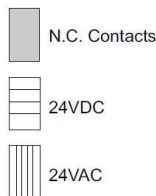
t.inv	Tijd slotbijstand	no	no
no	Functie gedeactiveerd		
0.5" - 1'00"	Om de ontgrendeling van het elektrisch slot te vergemakkelijken, kan het van nut zijn een korte tijd de motoren in de sluiting te sturen alvorens met de opening te beginnen. De stuurcentrale geeft opdracht tot sluiting van de motoren gedurende een ingestelde tijd.		

Indien **t.inv** niet gebruikt wordt kan het slot toch voor de effectieve opening van het hek geactiveerd worden door de parameter **t.Pre**:

t.Pre	Tijd van voorknipperen	1.0"	1.0"
0.5" - 1'00"	Voorafgaand aan iedere beweging van het hek wordt het knipperlicht geactiveerd gedurende de tijd t.Pre		
no	Functie gedeactiveerd		

Aansluiten slot ELS931 op STS102

Gebruik hiervoor de AUX uitgang 11 en 12



Parameters:

94 - 24V AUX	Altijd	Uitgang AUX steeds aan	Altijd
	in bedrijf	AUX aan tijdens cyclus (opening en sluiting)	
	Opening	AUX enkel aan tijdens opening	
	Sluiten	AUX enkel aan tijdens sluiting	

76: Tijd omgekeerde richting bij voorkeur op 3 zetten

77: Maakt niet zoveel uit omdat we de slotuitgang niet gebruiken, op 1 of 2 zetten

78: Openen en sluiten

76 - SLOTBIJSTAND	Uit 3	Van uitgeschakeld tot 3 sec.	Uit
77 - TIJD SLOT	Uit 5	Regelt de schakeltijd van het slot van 0 tot 5 sec	3
78 - SLOT	Enkel tijdens opening	Alleen actief vóór het openen	OPENING
	Enkel sluiten	Alleen actief vóór het sluiten	
	Openen en sluiten	Actief vóór het openen en sluiten	