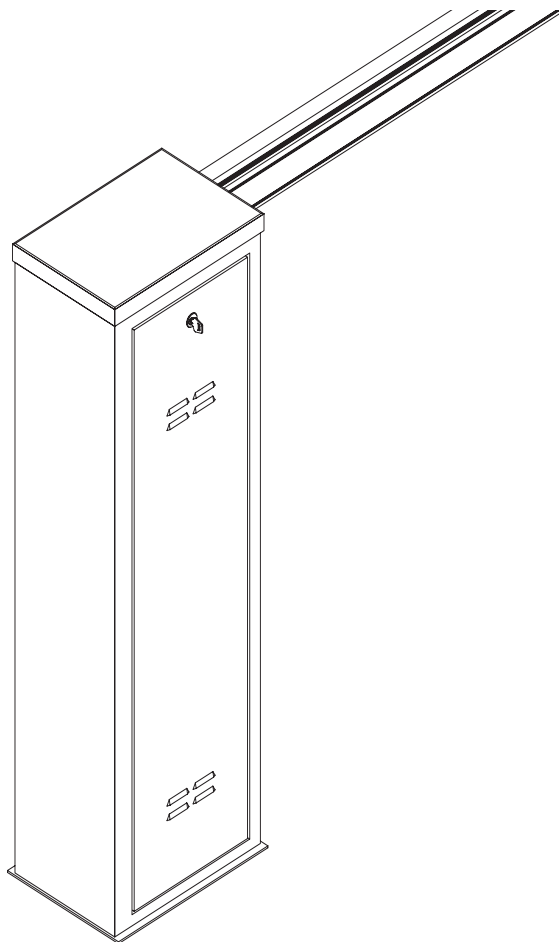


L8543010
12/2012 Rev. 1

BENINCA®

BARRIERE STRADALI
ROAD BARRIERS
STRASSENSCHRANKEN
BARRIÈRES LEVANTES
BARRERAS DE CARRETERAS
SZLABANY DROGOWE

LADY 5



Libro istruzioni e catalogo ricambi

Operating instructions and spare parts catalogue

Betriebsanleitung und Ersatzteilliste

Livret d'instructions et catalogue des pieces de rechange

Manual de instrucciones y catálogo de recambios

Książeczka z instrukcjami i katalog części wymiennych



UNIONE NAZIONALE COSTRUTTORI
AUTOMATISMI PER CANCELLI, PORTE
SERRANDE ED AFFINI

Dati tecnici	Technical data	Technische Daten	Données technique	Datos técnicos	Dane techniczne	LADY 5
Alimentazione	Feed	Versorgung	Alimentation	Alimentación	Zasilanie	230 Vac
Alimentazione motore	Motor feed	Motorspeisung	Alimentation moteur	Alimentación del motor	Zasilanie silnika	24 Vdc
Assorbimento motore	Motor consumption	Motorstromaufnahme	Absorption moteur	Absorción motor	Pobór mocy silnika	1,6 A
Coppia	Torque	Drehmoment	Couple	Par	Moment obrotowy	205 Nm
Grado di protezione	Degree of protection	Schutzart	Indice de protection	Grado de protección	Stopień ochrony	IP44
Intermittenza lavoro	Jogging	Betriebsintervall	Intermittence travail	Intermitencia de trabajo	Cykliczność pracy	*
Temp. funzionamento	Operating temp.	Betriebstemperatur	Temp. fonctionnement	Temp. de funcionamiento	Temp. podczas pracy	-20°C/+50°C
Tempo apertura	Opening time	Öffnungszeit	Temps d'ouverture	Tiempo de apertura	Czas otwierania	**
Lubrificazione	Lubrication	Schmierung	Lubrification	Lubricación	Smarowanie	***
Rumorosità	Noise level	Geräusentwicklung	Bruit	Ruido	Max. hałas	<70dB (A)
Peso	Weight	Gewicht	Poids	Peso	Ciężar	52 kg

* *Usa intensivo - Intensive use - Intensive Nutzung - Usage intensif - Uso intensivo - Użytkowanie intensywne*

** *Vedi tabella A - See table A - Siehe Tabelle A - Voir tableau A - Ver cuadro A - Zobacz tabelę A*

*** *Grasso permanente - Permanent grease - Permanentfett - Graisse permanente - Grasa permanente - Smar trwały*

TAB A			
Alimentazione motore Motor feed Motorspeisung Alimentation moteur Alimentación del motor Zasilanie silnika	Tempo di apertura Opening time Öffnungszeit Temps d'ouverture Tiempo de apertura Czas otwierania (s)	Tempo di chiusura Closing time Schließzeit Temps de fermeture Tiempo de cierre Czas zamknięcia (s)	Lunghezza asta Bar length Stangenlänge Longueur lisse Largura del asta Długość ramienia (MAX)
26 Vdc	3	4	4m
23 Vdc	4	5	5m
18 Vdc	5	6	5m

I tempi indicati comprendono i rallentamenti

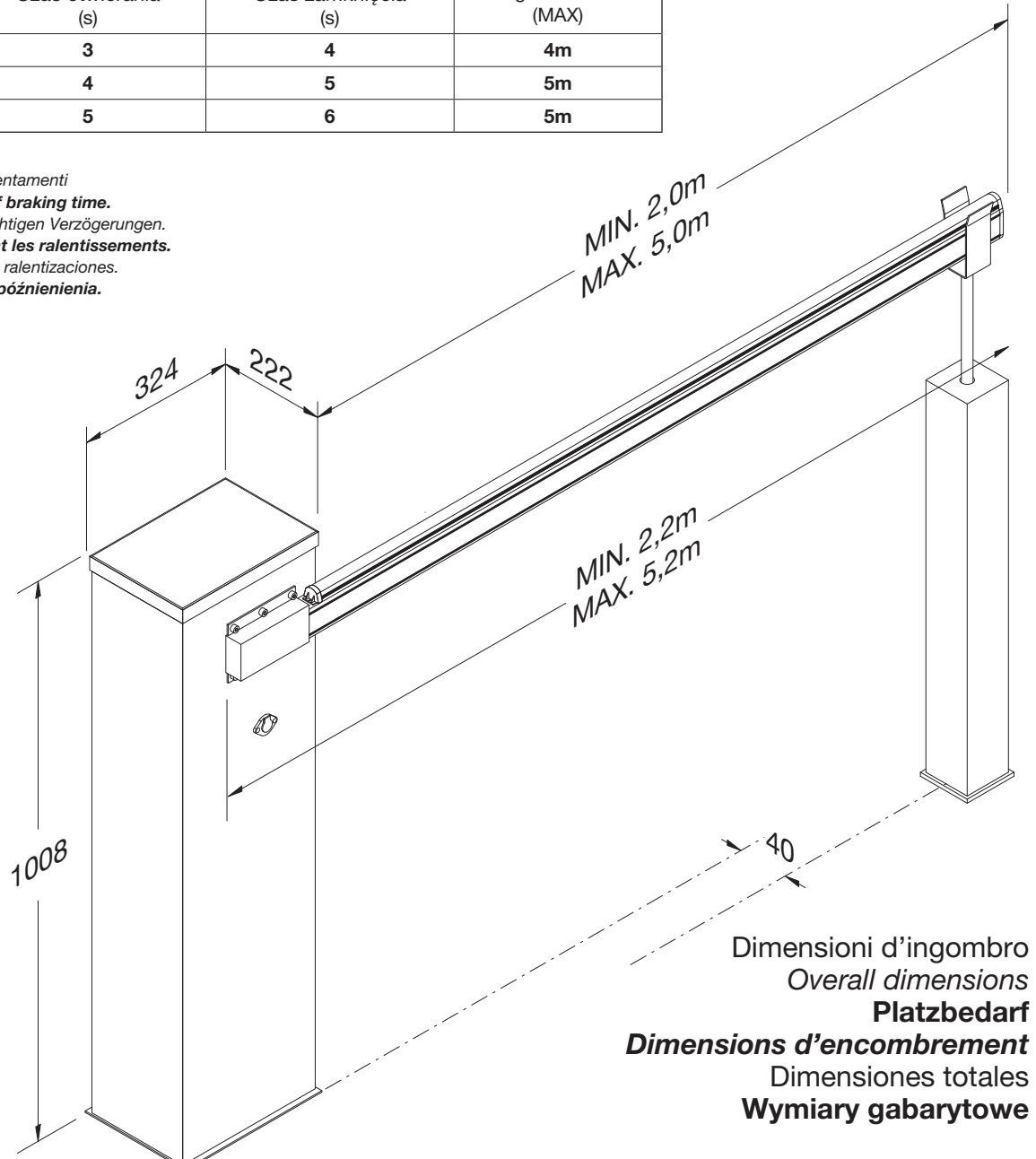
The indicated time is inclusive of braking time.

Die angegebenen Zeiten berücksichtigen Verzögerungen.

Les temps indiqués comprennent les ralentissements.

Los tiempos indicados incluyen las ralentizaciones.

Czas podany łącznie z czasem opóźnienia.



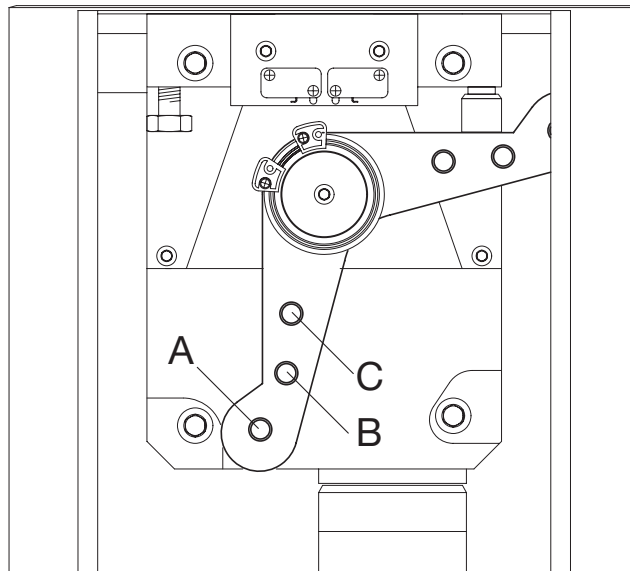


Fig.1

TAB.1	LADY 5						
	Lunghezza asta (m) - Bar length (m) - Stangenlänge (m) Longueur lisse (m) - Largura del asta (m) - Długość ramienia (m)						
Accessori utilizzabili - Accessories for use Verwendbares Zubehör - Accessoires utilisables Accesorios utilizables - Stosowane akcesoria	2,2	2,7	3,2	3,7	4,2	4,7	5,2
NA		C	C	B	B	B	A
LADY.P(1)	C	C	C	B	B	A	A
LADY.P(2)	C	C	C	B	B	A	A
VE.RAST	C	C	B	B	A	A	
LADY.P(1) + VE.RAST	C	C	B	A	A		
LADY.P(1) + VE.AM	C	C	C	B	A	A	A
LADY.P(2) + VE.AM	C	C	B	B	A	A	
LADY.P(1) + VE.RAST + VE.AM	C	B	B	A	A		
SC.RES	C	C	B	B	A	A	
LADY.P (1) + SC.RES	C	C	B	A	A		
SC.RES + VE.AM	C	B	B	A	A		
LADY.P(1)+ SC.RES + VE.AM	C	B	B	A	A		
VE.RAST + VE.AM	C	B	B	A	A		

Legenda

NA Nessun accessorio
LADY.P(1) Profilo di protezione (solo superiore).
LADY.P(2) Profili di protezione (superiore e inferiore).
VE.RAST Rastrelliera in alluminio.
VE.AM Appoggio mobile per asta.
SC.RES Bordo sensibile resistivo (conforme all'allegato 4 della Direttiva Macchine).

Attenzione:

L'installazione della **VE.RAST** pregiudica l'uso della **SC.RES** e viceversa.
 L'installazione del kit luci **LADY.L** non influenza il bilanciamento dell'asta

Key

NA No accessories
LADY.P(1) Protection profile (only upper).
LADY.P(2) Protection profiles (upper and lower).
VE.RAST Aluminium skirt.
VE.AM Mobile support for bar.
SC.RES Sensitive resistive edge (complying with annex 4 of the Machines Directive).

Attention:

The installation of the **VE.RAST** interferes with the use of the **SC.RES** and vice versa.
 The installation of the **LADY.L** lights kit does not influence the balancing of the bar

Legende

NA Kein Zubehör
LADY.P(1) Schutzprofil (nur oben).
LADY.P(2) Schutzprofile (oben und unten).
VE.RAST Unterfahrsperrung aus Aluminium.
VE.AM Bewegliche Stangenauflage.
SC.RES Resistive Kontakteiste (gemäß Anlage 4 der Maschinenrichtlinie).

Achtung:

Die Installation der **VE.RAST** beeinträchtigt den Einsatz der **SC.RES** und umgekehrt.
 Die Installation des Beleuchtungskits **LADY.L** beeinflusst nicht die Auswuchtung der Stange

Légende

NA Aucun accessoire
LADY.P(1) Profil de protection (supérieur).
LADY.P(2) Profils de protection (supérieur et inférieur).
VE.RAST Filet de lisse en aluminium.
VE.AM Appui mobile pour lisse.
SC.RES Barre palpouse (bord sensible de sécurité à variation de résistance conforme à l'annexe 4 de la Directive Machines).

Attention:

L'installation de la **VE.RAST** empêche l'emploi de la **SC.RES** et vice-versa. L'installation du kit lumières **LADY.L** n'influence pas l'équilibrage de la lisse

Legenda

NA Ningún accesorio
LADY.P(1) Perfil de protección (sólo superior).
LADY.P(2) Perfiles de protección (superior e inferior).
VE.RAST Faldilla en aluminio.
VE.AM Apoyo móvil para asta.
SC.RES Bordo sensible resistivo (conforme al anexo 4 de la Directiva Máquinas).

Atención:

Si se instala el **VE.RAST** no se podrá utilizar el **SC.RES**, y viceversa.
 La instalación del kit luces **LADY.L** no afecta al equilibrado del asta

Opis

NA Bez akcesoriów
LADY.P(1) Odbojnica ochronna (tylko górna).
LADY.P(2) Odbojnice ochronne (górną i dolną).
VE.RAST Drabinka aluminiowa.
VE.AM Słupek podpierający ramię, ruchomy.
SC.RES Obrzeże czujnikowe rezystywne (zgodne z wytycznymi załącznika 4 do Dyrektywy dla Maszyn).

Uwaga:

Instalacja drabinki **VE.RAST** uniemożliwia stosowanie obrzeża **SC.RES** i odwrotnie. Instalacja zestawu świateł **LADY.L** nie wpływa na wyważenie ramienia szlabanu

Dado M12 UNI 5588.
Nut M12 UNI 5588.
Mutter M12 UNI 5588.
Ecrou M12 UNI 5588.
Tuerca M12 UNI 5588.
Nakrętka M12 UNI 5588

Rosetta Ø13x24 UNI 6592.
Washer Ø13x24 UNI 6592.
Unterlegscheibe Ø13x24 UNI 6592.
Rondelle Ø13x24 UNI 6592.
Arandela Ø13x24 UNI 6592.
Podkładka Ø 13x24 UNI 6592

Mettere in piano la piastra tramite livella
Lay the plate flat using a spirit level
Die Platte mit Hilfe einer Wasserwaage gerade ausrichten

Mettre la plaque de niveau avec un niveau à bulle
Nivelar horizontalmente la placa con el nivel
Wypoziomować płytę za pomocą poziomicy.

Livella.
Spirit level
Wasserwaage
Niveau
Nivel
Poziomnica

320

222

135

200

Foro per passaggio cavi
Hole for passing cables
Loch für Kabeldurchgang
Trou pour passage des câbles
Orificio para el paso de cables
Otwór do przepuszczania kabli.

Vite M12x50 UNI 5739.
Screw M12x50 UNI 5739.
Schraube M12x50 UNI 5739.
Vis M12x50 UNI 5739.
Tornillo M12x50 UNI 5739.
Sruba M12x50 UNI 5739

Staffa a cementare
Cementing-in bracket
Bügel zum Einbetonieren
Patte à sceller
Estribo a cimentar.
Kotwa do zabetonowania.

Piastra di fondazione
Foundation plate
Fundamentplatte
Plaque de fondation
Placa de cimentación
Płyta montażowa.

Fig.2

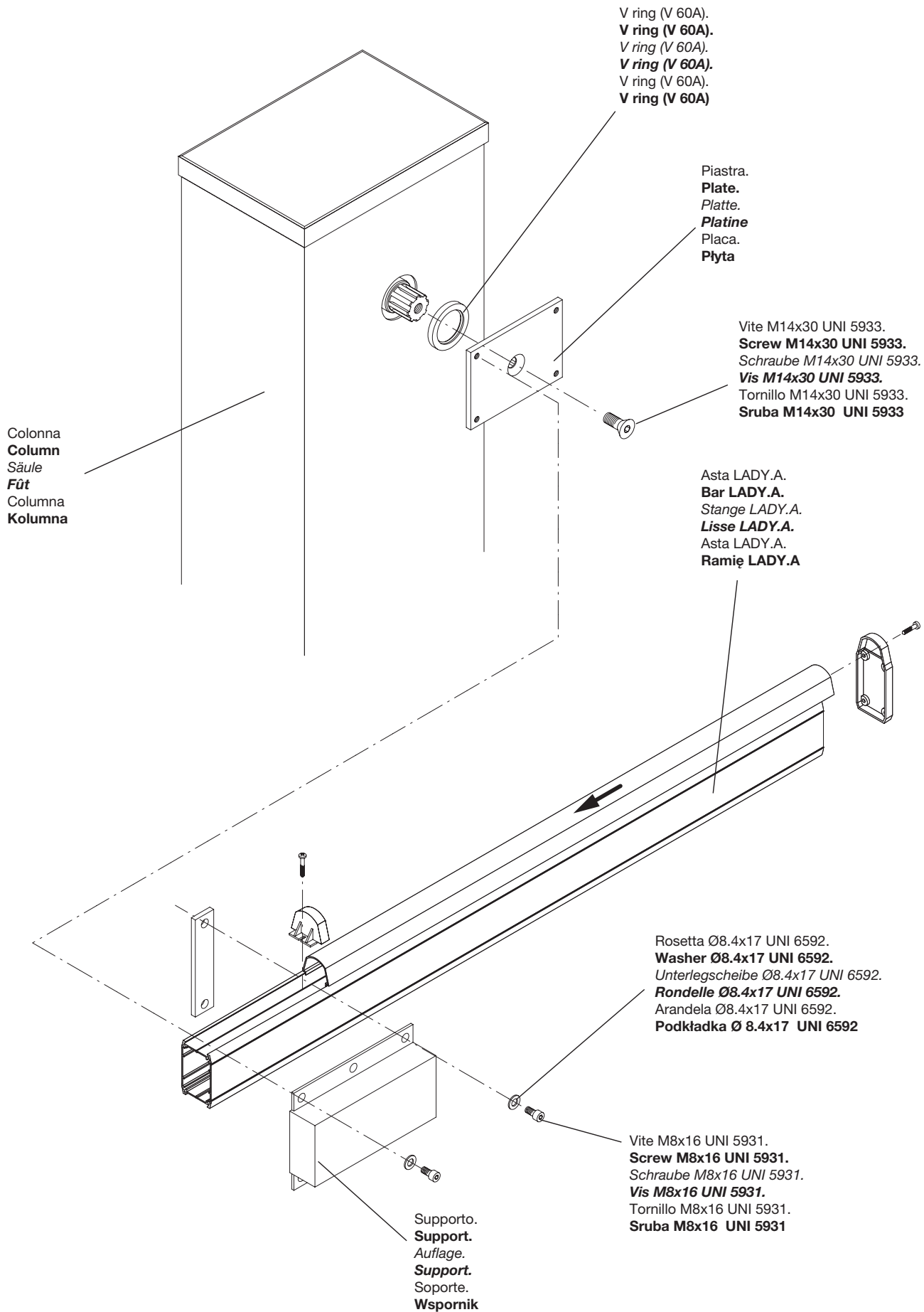


Fig.3

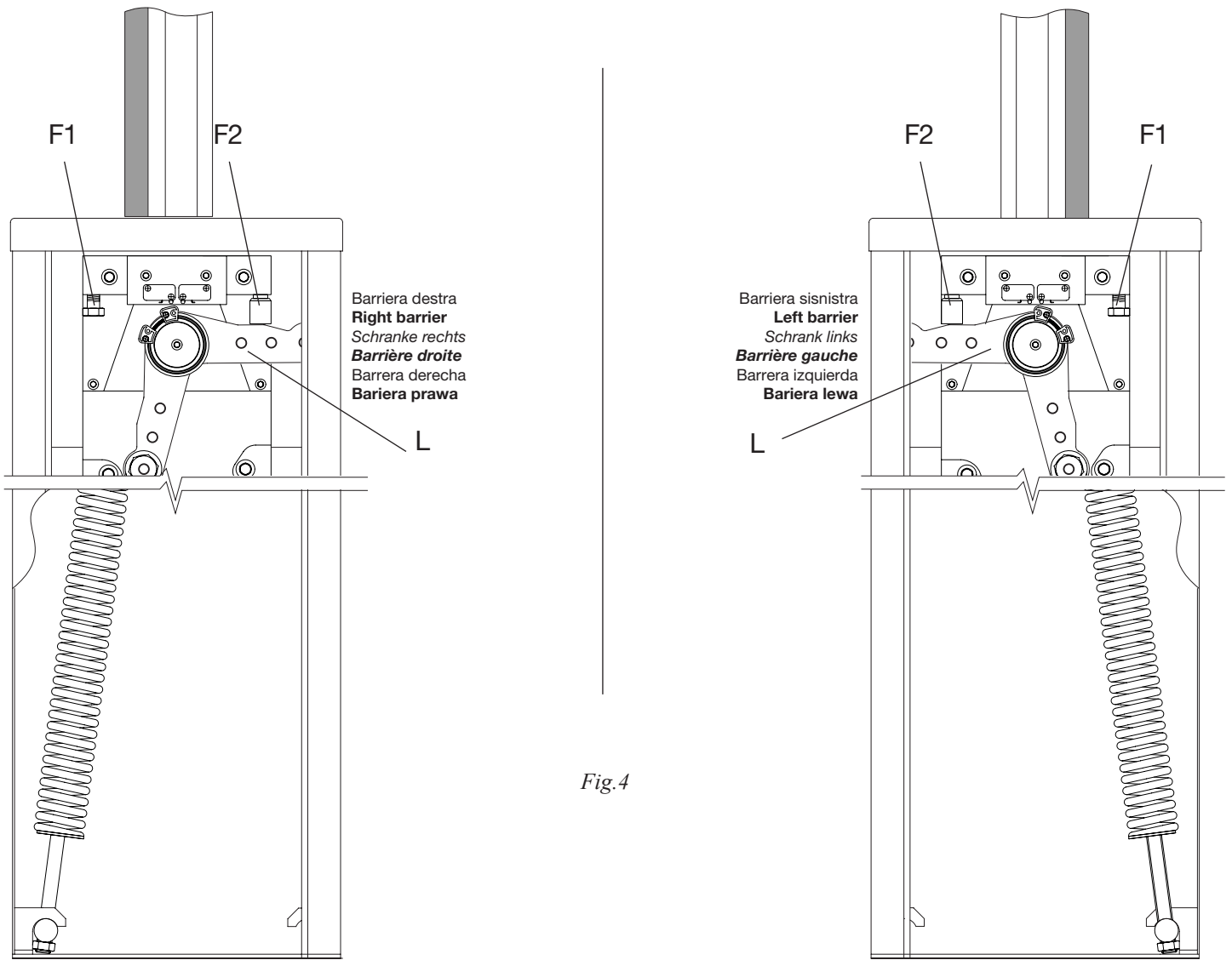


Fig.4

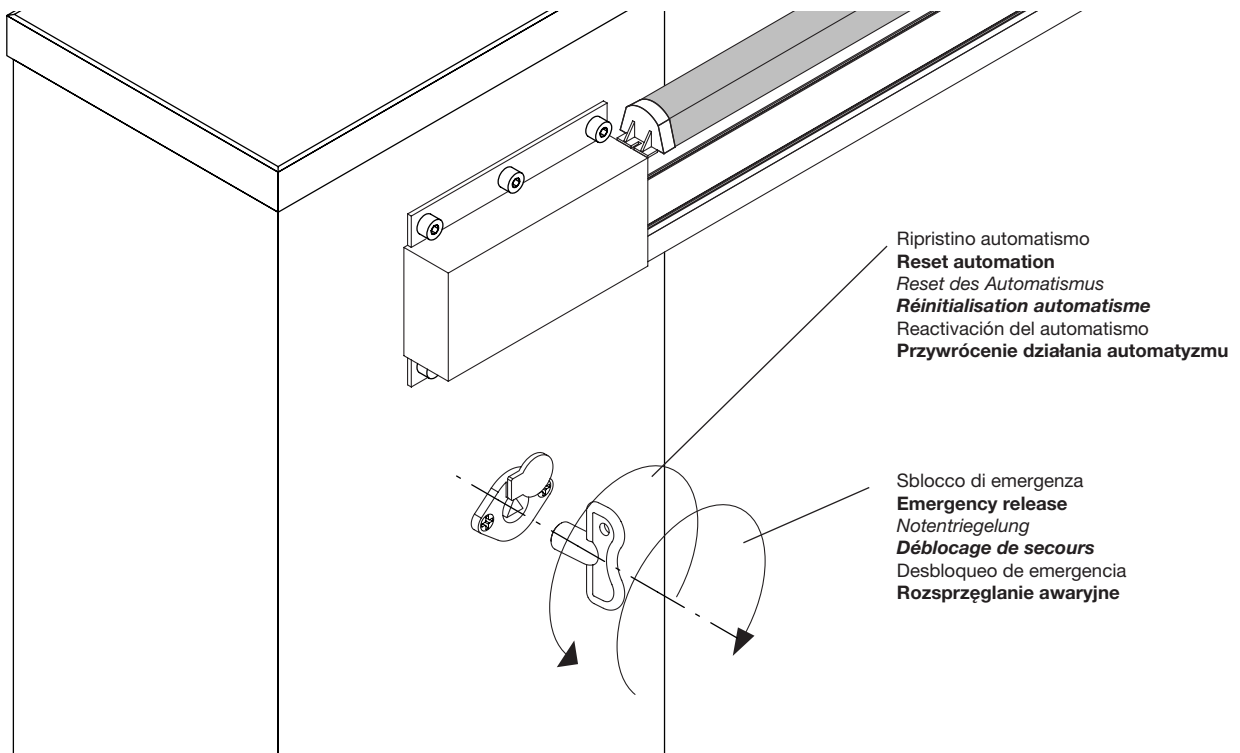
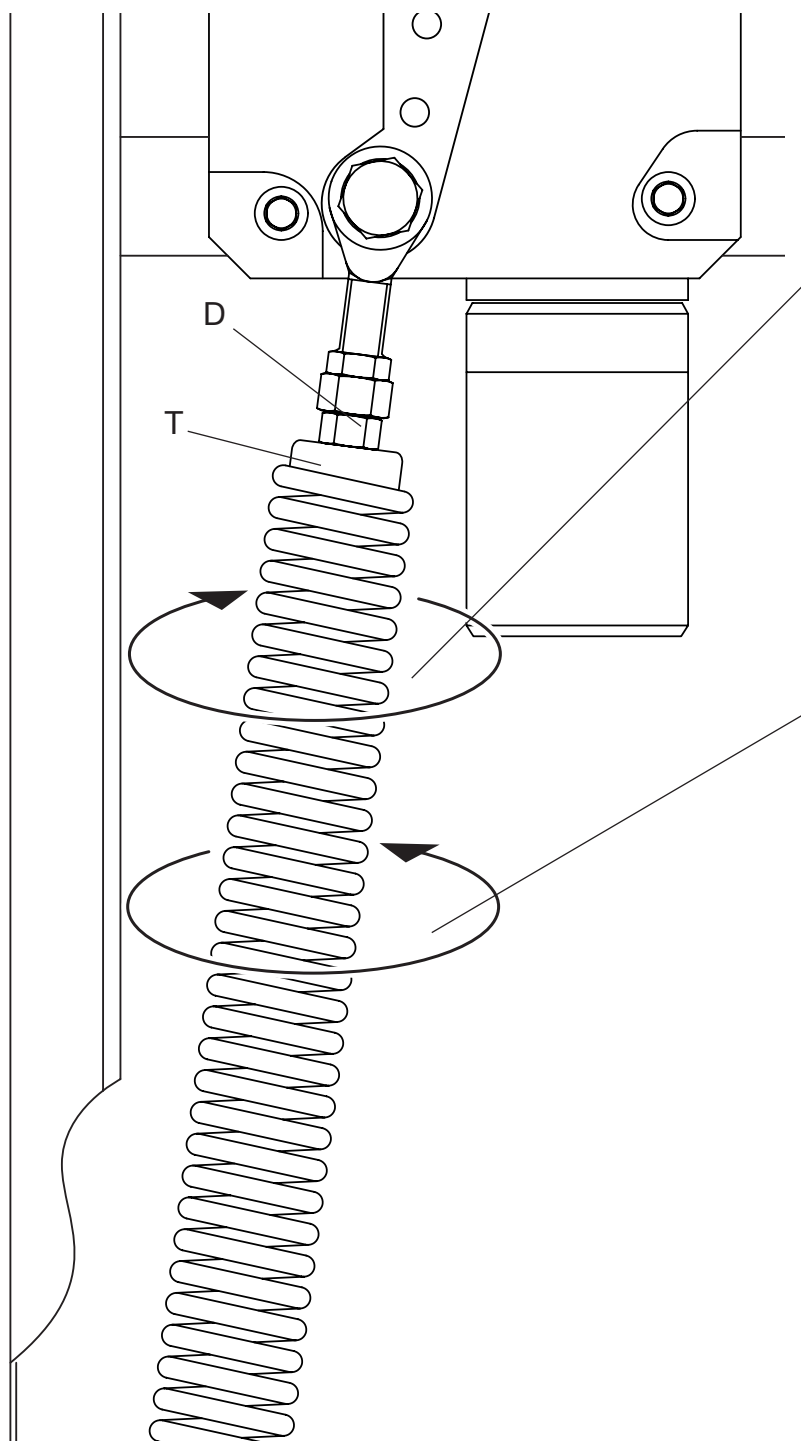


Fig.5



Con motoriduttore sbloccato:
With geared motor released:
 Bei entriegeltem Getriebemotor:
Avec l'opérateur débloqué :
 Con motorreductor desbloqueado:
Z motoreduktorem odblokowanym:

Se l'asta tende a chiudere, aumentare la tensione della molla (distendere la molla con rotazione oraria)

If the bar tends to close, increase the spring tension (extend the spring by turning clockwise)

Wenn die Stange dazu neigt, zu schließen, die Spannung der Feder erhöhen (durch Drehen im Uhrzeigersinn entspannen)

Si la lisse a tendance à s'abaisser, augmenter la tension du ressort (détendre le ressort en tournant dans le sens des aiguilles d'une montre)

Si el asta tiende a cerrarse, aumentar la tensión del muelle (descomprimir el muelle girándolo a la derecha)

Jeśli ramię szlabanu ma tendencję do zamykania się, należy zwiększyć napięcie sprężyny (rozkuźnić sprężynę przez pokręcanie zgodnie z ruchem wskazówek zegara)

Se l'asta tende ad aprire, diminuire la tensione della molla (comprimere la molla con rotazione antioraria)

If the bar tends to open, decrease the spring tension (compress the spring by turning anti-clockwise)

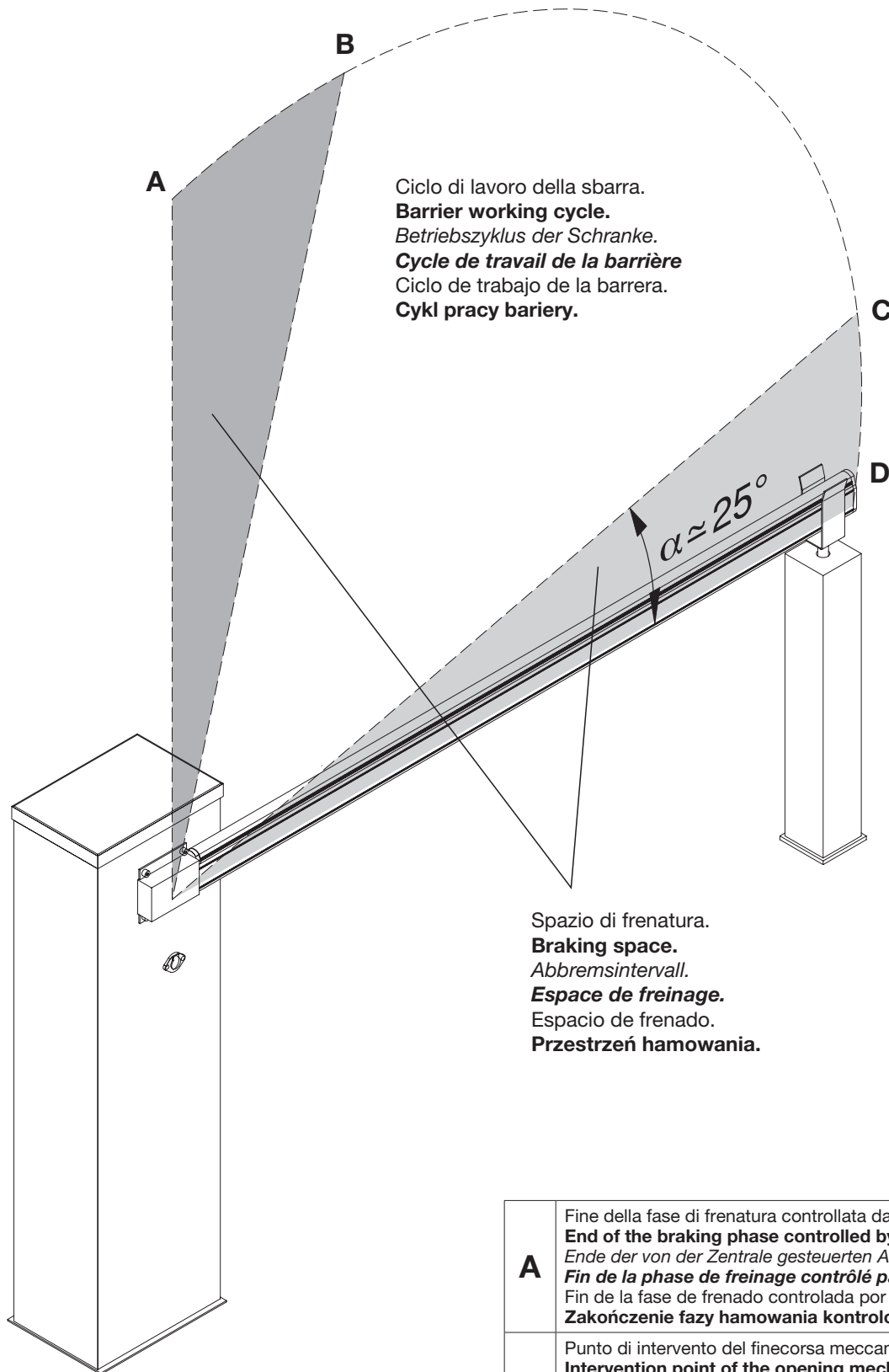
Wenn die Stange dazu neigt, zu öffnen, die Spannung der Feder vermindern (durch Drehen im Gegenuhrzeigersinn komprimieren)

Si la lisse a tendance à se lever, diminuer la tension du ressort (comprimer le ressort en tournant dans le sens inverse des aiguilles d'une montre)

Si el asta tiende a abrirse, disminuir la tensión del muelle (comprimir el muelle girándolo hacia la izquierda)

Jeśli ramię szlabanu ma tendencję do otwierania się, należy zmniejszyć napięcie sprężyny (scisnąć sprężynę poprzez pokręcanie w kierunku odwrotnym do ruchu wskazówek zegara)

Fig.6



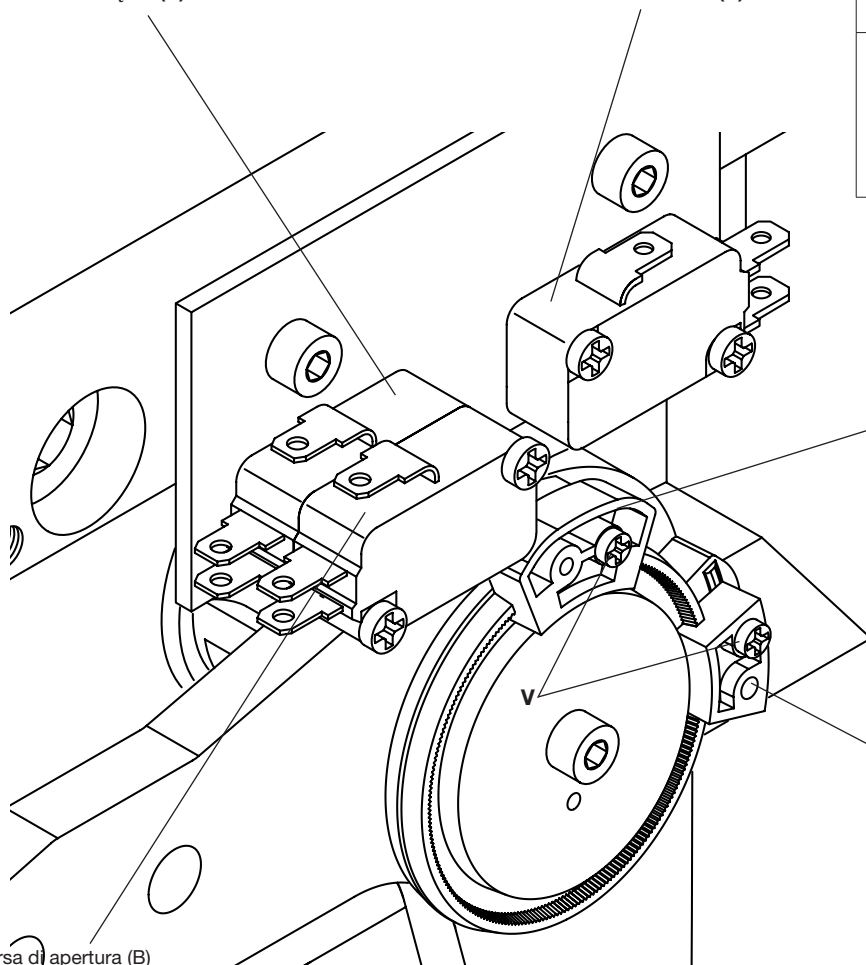
A	Fine della fase di frenatura controllata dalla centrale. End of the braking phase controlled by the control unit. <i>Ende der von der Zentrale gesteuerten Abbremsphase.</i> Fin de la phase de freinage contrôlé par la logique de commande. Fin de la fase de frenado controlada por la centralita. Zakończenie fazy hamowania kontrolowanej przez centralkę.
B	Punto di intervento del finecorsa meccanico in apertura. Intervention point of the opening mechanical limit stop. <i>Auslösepunkt des mechanischen Endschalters beim Öffnen.</i> Point d'intervention du fin de course mécanique en ouverture. Punto de intervención del fin de carrera mecánico en apertura. Punkt włączania się krańcówki mechanicznej otwarcia.
C	Punto di intervento del finecorsa di rallentamento. Intervention point of the slowing limit stop. <i>Auslösepunkt des Verlangsamungs-Endschalters.</i> Point d'intervention du fin de course de ralentissement. Punto de intervención del fin de carrera de deceleración. Punkt włączania się krańcówki na zwalnianie.
D	Punto di intervento del finecorsa meccanico in chiusura. Intervention point of the closing mechanical limit stop. <i>Auslösepunkt des mechanischen Endschalters beim Schließen.</i> Point d'intervention du fin de course mécanique en fermeture. Punto de intervención del fin de carrera mecánico en cierre. Punkt włączania się krańcówki mechanicznej zamknięcia.

Fig.7

Finecorsa di chiusura (D)
Closing limit stop (D)
Endschalter Schließen (D)
Fin de course de fermeture (D)
Fin de carrera de cierre (D)
Krańcówka zamknięcia (D)

Finecorsa di rallentamento (C)
Slowing limit stop (C)
Verlangsamungs-Endschalter (C)
Fin de course de ralentissement (C)
Fin de carrera de deceleración (C)
Krańcówka na zwalnianie (C)

+	Anticipa l'azione frenante. Anticipate the braking action. <i>Vorverlegung der Abbremswirkung.</i> Anticipe l'action freinante. <i>Anticipa la acción frenante.</i> Przyspiesza hamowanie.
-	Posticipa l'azione frenante. Delay the braking action. <i>Nachverlegung der Abbremswirkung.</i> Retarde l'action freinante. <i>Retarda la acción frenante.</i> Opóźnia hamowanie.



A
 Camma finecorsa apertura
Opening limit stop cam
Endschalternocken Öffnen
Came fin de course d'ouverture
Leva fin de carrera de apertura
Krzywka krańcówki otwarcia

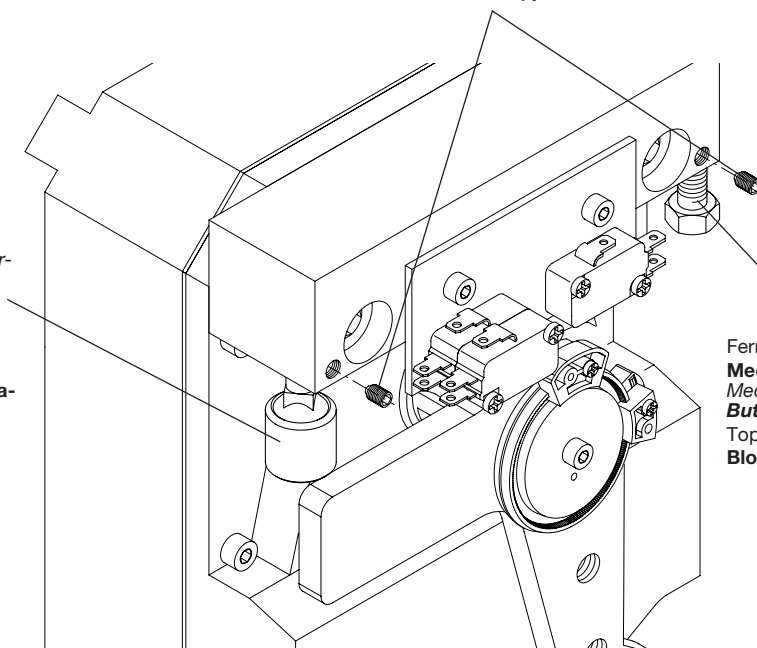
C
 Camma finecorsa rallentamento chiusura
Slowing and closing limit stop cam
Endschalternocken Verlangsamung und Verchluss
Came fin de course ralentissement et fermeture
Leva fin de carrera de deceleración y cierre
Krzywka krańcówki na zwalnianie i zamknięcia

Finecorsa di apertura (B)
Opening limit stop (B)
Endschalter Öffnen (B)
Fin de course d'ouverture (B)
Fin de carrera de apertura (B)
Krańcówka otwarcia (B)

Fig.8

Grani di bloccaggio
Blocking dowels
Arretierstifte
Goujons de blocage
Tornillos sin cabeza de bloqueo
Kolki blokujące

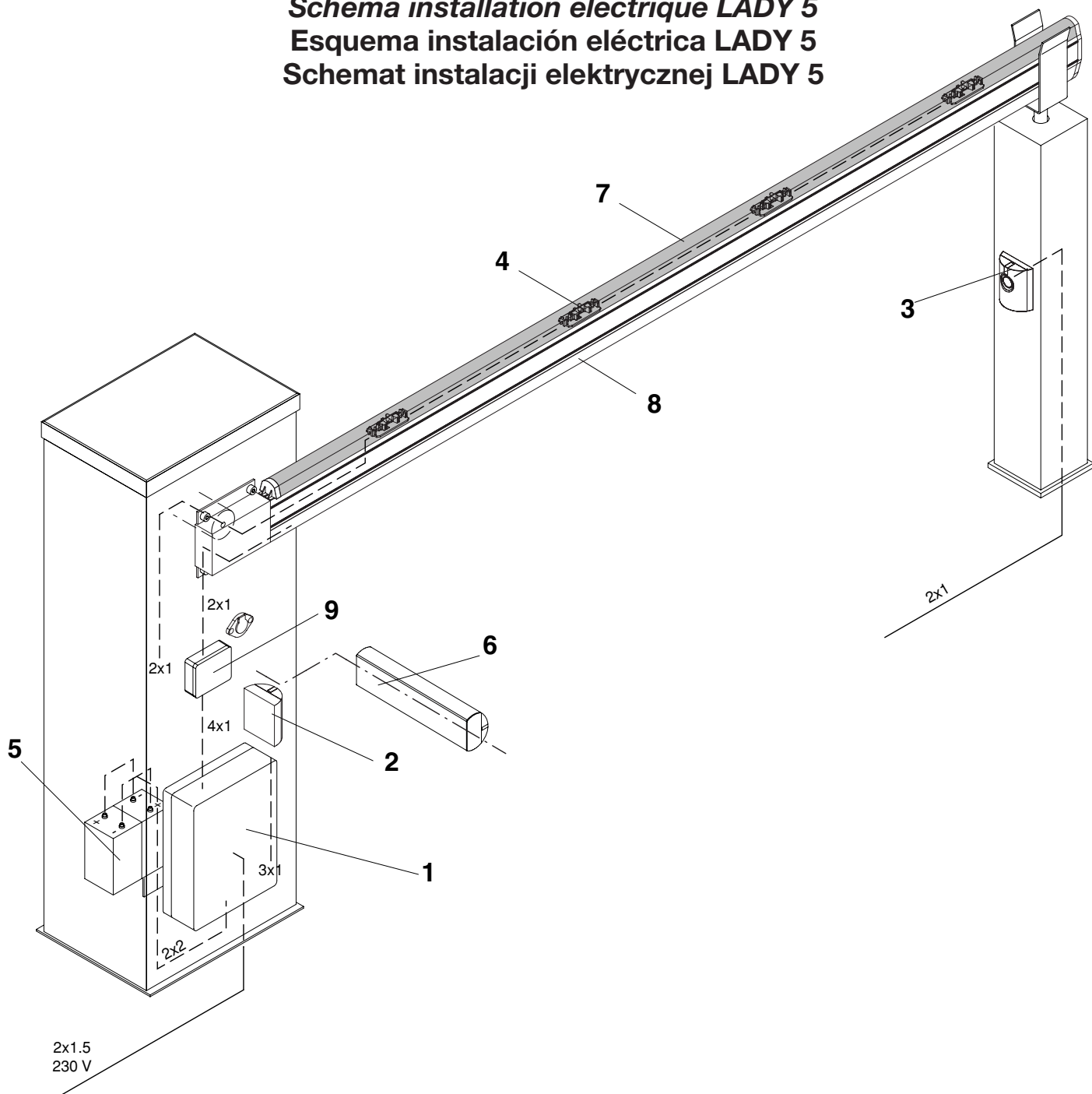
Fermo meccanico ammortizzato in apertura
Damped mechanical stop on opening
Gedämpfte mechanische Feststellvorrichtung beim Öffnen
Butée mécanique amortie en ouverture
Tope mecánico amortiguado en apertura
Blokada mechaniczna amortyzowana w otwarciu



Fermo meccanico chiusura
Mechanical stop on closing
Mechanische Feststellvorrichtung Schließen
Butée mécanique fermeture
Tope mecánico de cierre
Blokada mechaniczna zamknięcia

Fig.9

**Schema impianto elettrico LADY 5
Wiring diagram LADY 5
Schaltplan der Elektroanlage LADY 5
Schéma installation électrique LADY 5
Esquema instalación eléctrica LADY 5
Schemat instalacji elektrycznej LADY 5**



- 1 Centrale di comando DA.24V
- 2 Fotocellula trasmittitore FTC
- 3 Fotocellula ricevente FTC
- 4 Lampeggianti LADY.L
- 5 Bat. a tamp. N° 2-12V-6 Ah collegate in serie
- 6 Colonnina fotocellula per barriera LADY.COL
- 7 Gomma di protezione inferiore/superiore LADY.P
- 8 Costa pneumatica SC.RES
- 9 Circuito SC.E di interfaccia tra SC.RES e DA.24V

- 1 Steuerzentrale DA.24V
- 2 Photozelle Sender FTC
- 3 Photozelle Empfänger FTC
- 4 Blinkleuchten LADY.L
- 5 Pufferbatterie. N° 2-12V-6 Ah in Serie geschaltet
- 6 Photozellensäule für Schranke LADY.COL
- 7 unterer/oberer Schutzgummi LADY.P
- 8 pneumatische Kontaktleiste SC.RES
- 9 SC.E-Kreis als Schnittstelle zwischen SC.RES und DA.24V

- 1 Central de comando DA.24V
- 2 Fotocélula del transmisor FTC
- 3 Fotocélula del receptor FTC
- 4 Lámparas destellantes LADY.L
- 5 Bat. tamp. N° 2-12V-6 Ah conectadas en serie
- 6 Columna fotocélula para barrera LADY.COL
- 7 Goma de protección inferior/superior LADY.P
- 8 Banda neumática SC.RES
- 9 Circuito SC. y de interfaz entre SC.RES y DA.24V

- 1 Control unit DA.24V
- 2 Transmitting photocell FTC
- 3 Receiving photocell FTC
- 4 Blinking lights LADY.L
- 5 N° 2-12V-6 Ah buffer batteries connected in series
- 6 Photocell column for barrier LADY.COL
- 7 Bottom/top rubber protection LADY.P
- 8 Pneumatic edge SC.RES
- 9 SC.E interface circuit between SC.RES and DA.24V

- 1 Logique de commande DA.24V
- 2 Photocellule émetteur FTC
- 3 Photocellule récepteur FTC
- 4 Clignotants LADY.L
- 5 2 Batteries tampon 12V-6 Ah connectées en série
- 6 Colonne photocellule pour barrière LADY.COL
- 7 Profil de protection inférieur/supérieur en caoutchouc LADY.P
- 8 Barre palpouse SC.RES
- 9 Circuit SC.E d'interface entre SC.RES et DA.24V

- 1 Centralka sterowania DA.24V
- 2 Fotokomórka przekaźnikowa FTC
- 3 Fotokomórka odbiornikowa FTC
- 4 Światła migające LADY.L
- 5 Akum. podtrzym. N° 2-12V-6 Ah połączone szeregowo
- 6 Kolumnienka fotokomórki dla ramienia LADY.COL
- 7 Ochrona gumowa dolna/górna LADY.P
- 8 Skuwka pneumatyczna SC.RES
- 9 Obwód SC.E interfejsu pomiędzy SC.RES i DA.24V

Dichiarazione CE di Conformità

Dichiarazione in accordo alle Direttive 2004/108/CE(EMC); 2006/95/CE(LVD)

Fabbricante:

Automatismi Benincà SpA

Indirizzo:

Via Capitello, 45 - 36066 Sandrigo (VI) - Italia

Dichiara che il prodotto:

l'automazione per barriere stradali modello

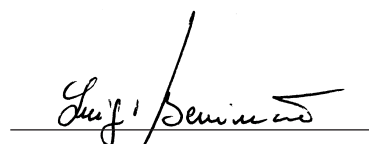
LADY 5.

è conforme alle condizioni delle seguenti Direttive CE:

- **DIRETTIVA 2004/108/CE DEL PARLAMENTO EUROPEO E DEL CONSIGLIO** del 15 dicembre 2004 concernente il ravvicinamento delle legislazioni degli Stati membri relative alla compatibilità elettromagnetica e che abroga la direttiva 89/336/CEE, secondo le seguenti norme armonizzate:
EN 61000-6-2:2005, EN 61000-6-3:2007.
- **DIRETTIVA 2006/95/CE DEL PARLAMENTO EUROPEO E DEL CONSIGLIO** del 12 dicembre 2006 concernente il ravvicinamento delle legislazioni degli Stati membri relative al materiale elettrico destinato ad essere adoperato entro taluni limiti di tensione, secondo le seguenti norme armonizzate:
EN 60335-1:2002 + A1:2004 + A11:2004 + A12:2006 + A2:2006 + A13:2008; EN 60335-2-103:2003.
- **DIRETTIVA 2006/42/CE DEL PARLAMENTO EUROPEO E DEL CONSIGLIO** del 17 maggio 2006 relativa alle macchine e che modifica la direttiva 95/16/CE, rispettando i requisiti per le "quasi macchine", secondo la seguente norma: EN13241-1:2003.
 - **Automatismi Benincà SpA** dichiara, inoltre, che la documentazione tecnica pertinente è stata compilata in conformità all'allegato VII B della direttiva 2006/42/CE e che sono stati rispettati i seguenti requisiti essenziali: 1.1.1 - 1.1.2 - 1.1.3 - 1.1.5 - 1.2.1 - 1.2.3 - 1.2.6 - 1.3.1 - 1.3.2 - 1.3.3 - 1.3.4 - 1.3.7 - 1.3.9 - 1.5.1 - 1.5.2 - 1.5.4 - 1.5.5 - 1.5.6 - 1.5.7 - 1.5.8 - 1.5.10 - 1.5.11 - 1.5.13 - 1.6.1 - 1.6.2 - 1.6.4 - 1.7.2 - 1.7.4 - 1.7.4.1 - 1.7.4.2 - 1.7.4.3.
 - Il produttore si impegna a trasmettere alle autorità nazionali, in risposta ad una motivata richiesta, le informazioni pertinenti sulla "quasi macchina". L'impegno comprende le modalità di trasmissione e lascia impregiudicati i diritti di proprietà intellettuale del fabbricante della "quasi macchina".
 - Si comunica che la "quasi macchina" non deve essere messa in servizio finché la macchina finale in cui deve essere incorporata non è stata dichiarata conforme, se del caso, alle disposizioni della direttiva 2006/42/CE.
- Inoltre il prodotto, limitatamente alle parti applicabili, risulta conforme alle seguenti norme:
EN 12445:2002, EN 12453:2002, EN 12978:2003.

Benincà Luigi, Responsabile legale.

Sandrigo, 06/06/2012.



AVVERTENZE

E' vietato l'utilizzo del prodotto per scopi o con modalità non previste nel presente manuale. Usi non corretti possono essere causa di danni al prodotto e mettere in pericolo persone e cose.

Si declina ogni responsabilità dall'inosservanza della buona tecnica nella costruzione dei cancelli, nonché dalle deformazioni che potrebbero verificarsi durante l'uso.

Conservare questo manuale per futuri utilizzi.

L'installazione deve essere effettuata da personale qualificato nel pieno rispetto delle normative vigenti.

I materiali dell'imballaggio non devono essere lasciati alla portata dei bambini in quanto fonte di potenziale pericolo. Non disperdere nell'ambiente i materiali di imballo, ma separare le varie tipologie (es. cartone, polistirolo) e smaltirle secondo le normative locali.

L'installatore deve fornire tutte le informazioni relative al funzionamento automatico, manuale e di emergenza dell'automazione, e consegnare all'utilizzatore dell'impianto le istruzioni d'uso.



Prevedere sulla rete di alimentazione un interruttore/sezionatore onnipolare con distanza d'apertura dei contatti uguale o superiore a 3 mm. Verificare che a monte dell'impianto elettrico vi sia un interruttore differenziale e una protezione di sovracorrente adeguati. Alcune tipologie di installazione richiedono il collegamento dell'anta ad un impianto di messa a terra rispondente alle vigenti norme di sicurezza. Durante gli interventi di installazione, manutenzione e riparazione, togliere l'alimentazione prima di accedere alle parti elettriche.

Le descrizioni e le illustrazioni presenti in questo manuale non sono impegnative. Lasciando inalterate le caratteristiche essenziali del prodotto il fabbricante si riserva il diritto di apportare qualsiasi modifica di carattere tecnico, costruttivo o commerciale senza impegnarsi ad aggiornare la presente pubblicazione.

Avvertenze e consigli per l'installazione

Prima di ogni intervento sull'impianto scollegare la linea 230Vac e le batterie tampone (se presenti).

- La scatola contenente la centrale di comando è bloccata alla cassa della barriera con due viti per evitare danneggiamenti durante il trasporto. Una volta posizionata la barriera è possibile rimuovere le viti e sganciare la scatola dalla cassa in modo da facilitare le operazioni di cablaggio e messa a punto della centrale. A installazione ultimata ribloccare la scatola alla cassa della barriera.
- Consultate il manuale istruzioni della centrale per quanto riguarda la messa a punto dei tempi e delle logiche di funzionamento, il collegamento degli accessori e delle sicurezze, ecc.

1. Caratteristiche generali

Di robusta fabbricazione ma tuttavia con un design sobrio e piacevole, le barriere stradali LADY 5, grazie al motore in 24Vdc si prestano al servizio intensivo. L'installazione e la messa a punto sono di facile esecuzione. Dotata di uno sblocco manuale molto semplice ed intuitivo, la barriera è predisposta per il montaggio di batterie tampone che ne consentono il funzionamento anche in mancanza dell'alimentazione di rete.

L'asta in alluminio verniciato è predisposta per l'applicazione di tutti gli accessori, dei dispositivi di segnalazione e di sicurezza. In caso di contatto dell'asta con un ostacolo un sensore amperometrico interrompe immediatamente il movimento.

2. Posizionamento della molla e accessori utilizzabili

In base alla lunghezza dell'asta ed al tipo di accessori installati, prima di procedere al tensionamento della molla, è necessario scegliere il corretto punto di aggancio della molla stessa alla leva.

Il punto di aggancio corretto, ("A", "B" e "C" - Fig.1), deve essere scelto nella tabella 1 in base alla lunghezza dell'asta ed al tipo di accessori che si intende installare.

3. Posa della piastra di fondazione (Fig.2)

Dopo aver predisposto il passaggio dei cavi (alimentazione di rete, accessori, ecc), posizionare la piastra di fondazione facendo riferimento alle quote di fig.2.

4. Fissaggio dell'asta (Fig.3)

Il fissaggio dell'asta alla piastra avviene utilizzando il supporto e le viti fornite in dotazione come illustrato in Fig.3. Si consiglia di installare eventuali accessori per l'asta (profili di protezione, luci, costa, rastrelliera, ecc.) prima di fissare la stessa alla piastra.

5. Predisposizione barriera destra-sinistra (Fig.4)

Nel caso si renda necessario invertire il senso di apertura, procedere come segue, in caso contrario passare al paragrafo successivo:

- scaricare completamente la molla, svitandola, e sganciarla dalla leva di ancoraggio "L"
- con riferimento alla Fig. 4, invertire la posizione dei fermi meccanici "F1" e "F2". Allentare i rispettivi grani di bloccaggio prima di svitare i fermi (vedi paragrafo REGOLAZIONE FERMI MECCANICI)
- sbloccare il motoriduttore (vedi "Manovra manuale") in modo da rendere libero il movimento della leva di aggancio L.
- a seconda della lunghezza dell'asta e degli accessori utilizzati, scegliere il punto di aggancio corretto, come indicato nel paragrafo Posizionamento della molla e accessori utilizzabili.
- agganciare la molla nella nuova posizione, in Fig. 4 sono evidenziate le differenze tra una barriera destra e una barriera sinistra.
- **nella centrale di comando invertire i collegamenti motore e i finecorsa SWC (finecorsa chiusura) e SWC-R (finecorsa rallentamento chiusura).**

6. Manovra manuale di emergenza

In caso di assenza di alimentazione di rete o di funzionamento anomalo, è possibile sbloccare l'asta e manovrarla manualmente (Fig. 5).

Utilizzando la chiave fornita in dotazione:

- Girare la chiave in senso orario fino ad avvertire una certa resistenza per sbloccare l'asta.
- Girare la chiave in senso antiorario fino al blocco per ripristinare il movimento automatico dell'asta.

7. Equilibratura (fig. 6)

Per un buon funzionamento della barriera è fondamentale che l'asta sia opportunamente equilibrata dall'azione della molla concorrente. Per verificare ciò agire come segue:

- Verificare che la molla sia agganciata nel punto corretto alla leva (vedere paragrafo 2).
- Sbloccare meccanicamente la barriera tramite la chiave di sblocco.
- L'asta correttamente bilanciata deve restare ferma in qualsiasi punto venga posizionata:
 - se tende ad aprire diminuire la tensione della molla
 - se tende a chiudere aumentare la tensione della molla

La tensione della molla può essere regolata, avvitando (rotazione antioraria) o svitando (rotazione oraria) manualmente la molla stessa. Una volta regolata la tensione della molla, bloccarla portando il dado "D" in battuta sul tappo T.

8. Movimenti e tempi di lavoro (fig. 7)

Durante la manovra di chiusura:

La sbarra parte dal punto "A" ed arriva fino al punto "C" di intervento del finecorsa di rallentamento con una velocità impostabile dalla centrale di comando.

Dall'intervento del finecorsa di rallentamento inizia il ciclo di frenatura che si conclude esclusivamente con l'intervento del finecorsa di chiusura nel punto "D", in quanto la centrale di comando verifica il raggiungimento del finecorsa "D" ed è in grado di compensare automaticamente eventuali variazioni dovute ad esempio a differenti condizioni climatiche. L'angolo di frenatura è fisso e corrisponde a circa 25°.

Durante la manovra di apertura:

La sbarra parte dal punto "D" ed arriva fino al punto "B" di intervento del finecorsa di apertura con una velocità impostabile dalla centrale di comando.

La sbarra percorre lo spazio di frenatura in apertura in un tempo definito dalla centrale di comando.

La sbarra arriva quindi al punto A completando il movimento di apertura.

Le regolazioni delle camme finecorsa, dei trimmer e dei dip-switch devono essere effettuate facendo riferimento a questi principi di funzionamento.

9. Regolazione camme finecorsa

La regolazione delle camme finecorsa consentono:

Camma A Anticipare o ritardare l'inizio della fase di rallentamento in apertura (Fig.7 - punto "B").

Camma C Regolare con precisione il punto di arresto in chiusura (Fig.7 - punto "D").

Nota: La camma C prima attivare il finecorsa di chiusura (Fig.9 - D), dà inizio alla fase di rallentamento attivando il finecorsa (Fig.8 - C).

Facendo riferimento alla Fig.8:

- Allentare la vite V di fissaggio della camma.
- Portare la camma di apertura o chiusura nella posizione desiderata.
- Fissare a vite V di fissaggio della camma.

10. Regolazione fermi meccanici

Il movimento inerziale dell'asta successivo all'arresto del motore viene bloccato utilizzando i fermi meccanici regolabili evidenziati in Fig.9.

Dopo aver regolato la camma finecorsa di apertura/chiusura, portare il rispettivo fermo meccanico di chiusura in battuta sulla leva. Il fermo meccanico in apertura è di tipo ammortizzato.

Facendo riferimento alla Fig.9:

- Allentare il grano di blocco
- Avvitare/svitare il fermo meccanico fino ad ottenere la posizione di intervento desiderata
- Fissare il grano di blocco

ATTENZIONE

La polizza RC prodotti, che risponde di eventuali danni a cose o persone causati da difetti di fabbricazione, richiede la conformità dell'impianto alle normative vigenti e l'utilizzo di accessori originali Benincà.

EC Declaration of Conformity
(Directive 2004/108/EC(EMC); 2006/95/EC (LVD)

:Manufacturer

Automatismi Benincà SpA.

Address:

Via Capitello, 45 - 36066 Sandrigo (VI) – Italy

It is hereby stated that the product

operator for road gates

LADY 5.

is compliant with provisions set forth in the following EC Directives:

- **DIRECTIVE 2004/108/EC OF THE EUROPEAN PARLIAMENT AND OF THE COUNCIL** of 15 December 2004, on the harmonisation of the laws of Member States relating to electromagnetic compatibility and which cancels Directive 89/336/EEC, according to the following harmonised regulations: EN 61000-6-2:2005, EN 61000-6-3:2007.
- **DIRECTIVE 2006/95/EC OF THE EUROPEAN PARLIAMENT AND OF THE COUNCIL** of 12 December 2006, on the harmonisation of the laws of Member States relating to electrical equipment designed for use with certain voltage limits, according to the following harmonised regulations: EN 60335-1:2002 + A1:2004 + A11:2004 + A12:2006 + A2:2006 + A13:2008; EN 60335-2-103:2003.
- **DIRECTIVE 2006/42/EC OF THE EUROPEAN PARLIAMENT AND OF THE COUNCIL** of 17 May 2006, on machinery, which amends Directive 95/16/EC, and complies with the requisites for the “partly completed machinery (almost machinery)” set forth in the EN13241-1:2003 regulation.

- Moreover, **Automatismi Benincà SpA** declares that the pertaining technical documentation has been drawn up in compliance with Attachment VII B of the 2006/42/ EC Directive and that the following requirements have been complied with: 1.1.1 - 1.1.2 - 1.1.3 - 1.1.5 - 1.2.1 - 1.2.3 - 1.2.6 - 1.3.1 - 1.3.2 - 1.3.3 - 1.3.4 - 1.3.7 - 1.3.9 - 1.5.1 - 1.5.2 - 1.5.4 - 1.5.5 - 1.5.6 - 1.5.7 - 1.5.8 - 1.5.10 - 1.5.11 - 1.5.13 - 1.6.1 - 1.6.2 - 1.6.4 - 1.7.2 - 1.7.4 - 1.7.4.1 - 1.7.4.2 - 1.7.4.3.

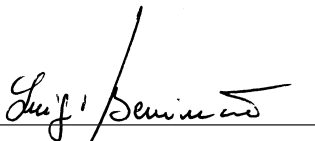
- The manufacturer undertakes that information on the “partly completed machinery” will be sent to domestic authorities. Transmission ways are also included in the undertaking, and the Manufacturer’s intellectual property rights of the “almost machinery” are respected.

- It is highlighted that commissioning of the “partly completed machinery” shall not be provided until the final machinery, in which it should be incorporated, is declared compliant, if applicable, with provisions set forth in the Directive 2006/42/EC on Machinery.

- Moreover, the product, as applicable, is compliant with the following regulations:
EN 12445:2002, EN 12453:2002, EN 12978:2003.

..Benincà Luigi, Legal Officer

..Sandrigo, 06/06/2012



WARNING

The product shall not be used for purposes or in ways other than those for which the product is intended for and as described in this manual. Incorrect uses can damage the product and cause injuries and damages.

The company shall not be deemed responsible for the non-compliance with a good manufacture technique of gates as well as for any deformation, which might occur during use.

Keep this manual for further use.

Qualified personnel, in compliance with regulations in force, shall install the system.

Packaging must be kept out of reach of children, as it can be hazardous. For disposal, packaging must be divided the various types of waste (e.g. carton board, polystyrene) in compliance with regulations in force.

The installer must supply all information on the automatic, manual and emergency operation of the automatic system and supply the end user with instructions for use.



An omnipolar switch/section switch with remote contact opening equal to, or higher than 3mm must be provided on the power supply mains.. Make sure that before wiring an adequate differential switch and an overcurrent protection is provided.

Pursuant to safety regulations in force, some types of installation require that the gate connection be earthed.

During installation, maintenance and repair, cut off power supply before accessing to live parts.

Descriptions and figures in this manual are not binding. While leaving the essential characteristics of the product unchanged, the manufacturer reserves the right to modify the same under the technical, design or commercial point of view without necessarily update this manual.

Warnings and advice for installation

Before carrying out any work on the system, disconnect the 230Vac and the buffer batteries (if present).

- The box containing the control unit is secured to barrier case with two screws to avoid damage during transport. Once the barrier has been positioned it is possible to remove the screws and to unhook the box from the case so as to facilitate wiring operations and the preparation of the control unit. On completing installation, secure the box to the barrier case again.
- Consult the control unit instructions manual as regards the regulation of the operating times and logic, the connection of the accessories and of the safety devices, etc.

1. General characteristics

Sturdily made but with a sober and pleasing design, LADY 5 road barriers are suitable for intensive use, thanks to their 24Vdc motor. Installation and regulation are easily accomplished. Equipped with a very simple and intuitive manual release, the barrier can be fitted with buffer batteries that allow it to operate even when there is no power supply.

The bar made of painted aluminium is suitable for the application of all the accessories, signalling and safety devices. In the event of contact of the bar with an obstacle, an amperometric sensor interrupts the movement immediately.

2. Positioning the spring and the accessories for use

Depending on the length of the bar and on the type of accessories installed, before putting the spring under tension it is necessary to choose the correct point in which to attach the spring to the lever.

The correct fastening point ("A", "B" or "C" - Fig.1), must be chosen in table 1, depending on the length of the bar and on the type of accessories you intend to install.

3. Laying the foundation plate (Fig.2)

After having arranged the passage of the cables (power supply, accessories, etc.), put the foundation plate in position, referring to the measurements in fig.2.

4. Fixing the bar (Fig.3)

The bar is fixed to the plate using the support and the screws provided, as illustrated in Fig.3. We recommend installing any accessories for the bar (protective profiles, lights, edge, skirt, etc.) before fixing it to the plate.

5. Preparing the barrier for right or left (Fig.4)

If the opening direction reversion is required, proceed as follows. If it is not necessary, go to the next section:

- Entirely unload the spring by loosening it and unhooking it from the "L" anchoring lever
- with reference to Fig. 4, invert the position of the "F1" and "F2" mechanical stoppers. Before loosening the stoppers, back-off the related locking grains (see section HOW TO ADJUST THE MECHANICAL STOPPERS)
- unlock the geared motor (see "Manual Operation") insofar as to render the L hooking lever idle.
- according to the length of the road barrier arm and accessories used, choose the correct hooking position, as indicated in paragraph "Positioning of the spring and accessories".
- hook the spring in the new position. Fig. 4 shows the differences between a right-hand road barrier and a left-hand one.
- **in the control unit, invert the wires of motor, as well as SWC limit switch (closing limit switch) and SWC-R limit switch (closure braking limit switch).**

6. Manual and emergency manoeuvres

In the event of a power cut or of abnormal operation, it is possible to release the bar and move it by hand (Fig. 5).

Using the key provided:

- To release the bar, turn the key in a clockwise direction until you feel a certain resistance.
- To restore the automatic movement of the bar, turn the key in an anti-clockwise direction until it is blocked.

7. Balancing (fig. 6)

For good operation of the barrier it is fundamental for the bar to be suitably balanced by the action of the spring. To check this, proceed as follows:

- Ensure that the spring is fixed to the correct point of the lever (see paragraph 2).

- Mechanically release the barrier using the release key.
- The correctly balanced bar must stay still in whichever point it is positioned:
 - if it tends to open, decrease the tension of the spring
 - if it tends to close, increase the tension of the spring
 The tension of the spring may be regulated by manually screwing (anti-clockwise rotation) or unscrewing (clockwise rotation) the spring itself. Once you have regulated the spring tension, block it, screwing down the nut “D” until it makes contact with the cap T.

8. Movements and work times (fig. 7)

During the closing manoeuvre:

The bar starts from point “A” and arrives at the point “C” of intervention of the slowing limit stop with a speed that may be set by the control unit.

The braking cycle starts from the intervention of the slowing limit stop and concludes exclusively with the intervention of the closing limit stop in point “D”, since the control unit checks when the limit stop “D” is reached and is able to compensate automatically any variations due, for example, to different climatic conditions. The braking angle is fixed and corresponds to about 25°.

During the opening manoeuvre:

The bar starts from point “D” and arrives at the point “B” of intervention of the opening limit stop with a speed that may be set by the central control unit.

The bar covers the braking space when opening in a time defined by the control unit.

The bar then arrives at point A, completing the opening movement.

The regulations of the limit stop cams, of the trimmers and of the dip-switches must be carried out referring to these operating principles.

9. Regulating the limit stop cams

The regulation of the limit stop cams allows:

Cam A Anticipate or delay the start of the slowing phase in opening (Fig.7- point “B”).

Cam C Regulate with precision the stopping point in closing (Fig.7 - point “D”).

Note: Before activating the closing limit stop (Fig.8 - D), the cam C starts the slowing phase, activating the slowing limit stop (Fig.8 - C).

With reference to Fig.8:

- Slacken the cam fixing screw V.
- Bring the opening or closing cam into the desired position.
- Tighten the cam fixing screw V.

10. Regulating the mechanical stops

The inertial movement of the bar after the motor stops is blocked using the adjustable mechanical stops shown in Fig.9.

After having regulated the opening/closing limit stop cam, bring the respective closing mechanical stop into contact with the lever. The opening mechanical stop is of the damped type.

With reference to Fig.9:

- Slacken the blocking dowel
- Tighten /unscrew the mechanical stop until the desired position of intervention is obtained
- Tighten the blocking dowel

ATTENTION

The third-party liability policy on the products, which covers any damage to persons or things caused by manufacturing defects, requires that the system comply with the regulations in force and that authentic Benincà accessories be used.

EG-Konformitätserklärung

Erklärung gemäß Richtlinie 2004/108/CE(EMV); 2006/95/CE(LVD)

Hersteller:

Automatismi Benincà SpA

Adresse:

Via Capitello, 45 - 36066 Sandrigo (VI) - Italien

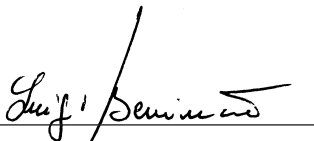
Erklärt, dass das Produkt:

**Wir erklären, dass: Antriebe für Straßensperren Modell
LADY 5**

folgenden EG-Richtlinien entspricht:

- **RICHTLINIE 2004/108/EG DES EUROPÄISCHEN PARLAMENTS UND DES RATES** vom 15. Dezember 2004 zur Angleichung der Rechtsvorschriften der Mitgliedstaaten über die elektromagnetische Verträglichkeit und zur Aufhebung der Richtlinie 89/336/EWG, gemäß nachstehenden Normen: EN 61000-6-2:2005, EN 61000-6-3:2007.
- **RICHTLINIE 2006/95/EG DES EUROPÄISCHEN PARLAMENTS UND DES RATES** vom 12. Dezember 2006 zur Angleichung der Rechtsvorschriften der Mitgliedstaaten betreffend elektrische Betriebsmittel zur Verwendung innerhalb bestimmter Spannungsgrenzen, gemäß nachstehenden Normen: EN 60335-1:2002 + A1:2004 + A11:2004 + A12:2006 + A2:2006 + A13:2008; EN 60335-2-103:2003.
- **RICHTLINIE 2006/42/EG DES EUROPÄISCHEN PARLAMENTS UND DES RATES** vom 17. Mai 2006 über Maschinen, zur Aufhebung der Richtlinie 95/16/EG, gemäß Anforderungen für „unvollständige Maschinen“ und nachstehender Norm: EN13241-1:2003.
 - **Automatismi Benincà SpA** erklärt, dass die technischen Unterlagen gemäß Anhang VII Teil B der Richtlinie 2006/42/EG erstellt wurden und dass das Produkt folgenden Anforderungen entspricht: 1.1.1 - 1.1.2 - 1.1.3 - 1.1.5 - 1.2.1 - 1.2.3 - 1.2.6 - 1.3.1 - 1.3.2 - 1.3.3 - 1.3.4 - 1.3.7 - 1.3.9 - 1.5.1 - 1.5.2 - 1.5.4 - 1.5.5 - 1.5.6 - 1.5.7 - 1.5.8 - 1.5.10 - 1.5.11 - 1.5.13 - 1.6.1 - 1.6.2 - 1.6.4 - 1.7.2 - 1.7.4 - 1.7.4.1 - 1.7.4.2 - 1.7.4.3.
 - Der Hersteller verpflichtet sich die Informationen zu der „unvollständigen Maschine“ einzelstaatlichen Stellen auf begründetes Verlangen zu übermitteln. Durch die Übermittlung bleibt das intellektuelle Eigentum des Herstellers der „unvollständigen Maschine“ unberührt.
 - Diese „unvollständige Maschine“ darf erst dann in Betrieb genommen werden, wenn gegebenenfalls festgestellt wurde, dass die Maschine, in die die unvollständige Maschine eingebaut werden soll, den Bestimmungen der Maschinenrichtlinie 2006/42/EG entspricht.
 - Das Produkt entspricht außerdem, falls zutreffend, folgenden Normen:
EN 12445:2002, EN 12453:2002, EN 12978:2003.

Benincà Luigi, Rechtsvertreter
Sandrigo, 06/06/2012.



HINWEISE

Das Produkt darf nicht für andere Zwecke oder auf andere Weise verwendet werden, als in der vorliegenden Anleitung beschrieben. Ein ungeeigneter Gebrauch kann das Produkt beschädigen und eine Gefahr für Personen und Sachen darstellen.

Wir übernehmen keinerlei Haftung für Schäden, die sich aus einer unsachgerechten Montage der Tore und aus daraus folgenden Verformungen ergeben können.

Bewahren Sie dieses Handbuch für Nachschlagzwecke auf.

Die Installation darf nur von qualifizierten Fachleuten laut den geltenden Vorschriften vorgenommen werden.

Das Verpackungsmaterial fern von Kindern halten, da es eine potentielle Gefahr darstellt. Das Verpackungsmaterial nicht ins Freie werfen, sondern je nach Sorte (z.B. Pappe, Polystyrol) und laut den örtlich geltenden Vorschriften entsorgen.

Der Installateur hat dem Benutzer alle Informationen über den automatischen, manuellen Betrieb sowie den Not-Betrieb der Automatik zusammen mit der Bedienungsanleitung zu liefern.



Das Stromnetz muss mit einem allpoligen Schalter bzw. Trennschalter ausgestattet sein, dessen Kontakte einen Öffnungsabstand gleich oder größer als 3 aufweisen.

Kontrollieren, ob der elektrischen Anlage ein geeigneter Differentialschalter und ein Überspannungsschutzschalter vorgeschaltet sind.

Einige Installationstypologien verlangen den Anschluss des Flügels an eine Erdungsanlage laut den geltenden Sicherheitsnormen.

Während der Installation, der Wartung und der Reparatur, die Anlage stromlos machen bevor an den elektrischen Teilen gearbeitet wird.

Die in diesem Handbuch enthaltenen Beschreibungen und Abbildungen sind nicht verbindlich. Ausgenommen der Haupteigenschaften des Produkts, behält sich der Hersteller das Recht vor eventuelle technische, konstruktive oder kommerzielle Änderungen vorzunehmen ohne dass er vorliegende Veröffentlichung auf den letzten Stand bringen muss.

Hinweise und Ratschläge für die Installation

Vor irgendwelchen Arbeiten an der Anlage die 230 Vac Leitung und die Pufferbatterien (falls vorhanden) abtrennen.

- Das Gehäuse der Steuerzentrale ist mit zwei Schrauben am Kasten der Schranke befestigt, damit Transportschäden vermieden werden. Nachdem die Schranke angebracht wurde, können diese Schrauben entfernt und das Gehäuse kann vom Kasten getrennt werden, so dass Verkablung und Einstellung der Zentrale erleichtert werden. Nach abgeschlossener Installation das Gehäuse wieder am Kasten der Schranke fixieren.
- Zur Einstellung der Intervalle und der Funktionslogiken, den Anschluss der Zubehörteile und der Sicherheitsvorrichtungen usw. die Gebrauchsanweisung der Zentrale beachten.

1. Allgemeine Merkmale

Die robust konstruierten Straßenschranken LADY 5 mit ihrem schlichten, gefälligen Design eignen sich dank des 24 Vdc Motors für die intensive Nutzung. Installation und Einstellung sind besonders einfach. Die Schranke ist mit einer sehr einfachen, intuitiven manuellen Entriegelung ausgestattet und für den Einbau von Pufferbatterien vorbereitet, welche auch bei einem Netzausfall die reibungslose Funktion der Schranke sicherstellen.

Die Stange aus lackiertem Aluminium ist zur Aufnahme aller Zubehörteile, der Signal- und Sicherheitsvorrichtungen vorbereitet. Wenn die Stange ein Hindernis berührt, stellt ein Stromsensor umgehend die Bewegung ein.

2. Positionieren der Feder und verwendbares Zubehör

Je nach Länge der Stange und Typ der installierten Zubehöre muss vor dem Spannen der Feder der korrekte Punkt bestimmt werden, an dem die Feder am Hebel angehängt werden soll.

Der korrekte Kupplungspunkt („A“, „B“ und „C“ - Abb.1) wird je nach Länge der Stange und Typ der gewünschten Zubehöre aus der Tabelle 1 ausgesucht.

3. Verlegen der Fundamentplatte (Abb.2)

Nachdem die Kabelverläufe (Netzversorgung, Zubehöre, usw.) vorbereitet wurden, die Fundamentplatte gemäß der Quoten der Abb.2 verlegen.

4. Befestigung der Stange (Abb.3)

Die Stange wird unter Verwendung der Auflage und der mitgelieferten Schrauben an der Platte befestigt, wie in Abb.3 gezeigt. Eventuelle Zubehörteile der Stange (Schutzprofile, Beleuchtung, Kontaktleiste, Unterfahrsperr, usw.) installieren, bevor diese an der Platte befestigt wird.

5. Vorbereitung für rechts- oder linksseitige Schranke (Abb.4)

Falls die Öffnungsrichtung geändert werden muss, folgendermaßen vorgehen, anderenfalls die Anweisungen des nachfolgenden Paragraphen befolgen.

- Die Feder vollständig durch Abschrauben entlasten und aus der Verankerung „L“ am Hebel herausnehmen.
- Gemäß Abb. 4 die Position der mechanischen Feststellvorrichtungen „F1“ und „F2“ umkehren. Die entsprechenden Befestigungsstifte lockern, bevor die Feststellvorrichtungen abgeschraubt werden (siehe Paragraph EINSTELLEN DER MECHANISCHEN FESTSTELLVORRICHTUNGEN)
- Den Getriebemotor entsichern (siehe „Handbetrieb“), so dass der Befestigungshebel L frei bewegt werden kann.
- Die richtige Befestigungsposition je nach Armlänge und gewähltem Zubehör wählen. Siehe Paragraph „Position der Feder und verwendbares Zubehör“.
- Die Feder an der neuen Position einhaken. Die Abb. 4 zeigt den Unterschied zwischen der rechtsseitigen und linksseitigen Schranke.
- **An der Steuereinheit die Anschlüsse des Motors und der Endschalter SWC (Endschalter für das Schließen) und SWC-R (Endschalter für die Geschwindigkeitsabnahme beim Schließen) umkehren.**

6. Manuelle Notbedienung

Bei Netzausfall oder im Falle von Funktionsstörungen kann die Stange entriegelt und von Hand bedient werden (Abb. 5).

Dazu den mitgelieferten Schlüssel wie folgt verwenden:

- Um die Stange zu entriegeln, den Schlüssel nach rechts drehen, bis ein gewisser Widerstand spürbar wird.
- Um den automatischen Betrieb der Stange wiederherzustellen, den Schlüssel bis zum Blockieren nach links drehen.

7. Auswuchten (Abb. 6)

Für die einwandfreie Funktion der Schranke muss die Stange unbedingt durch die Auswirkung der betreffenden Feder entsprechend ausgewuchtet sein. Um diese zu kontrollieren, wie folgt vorgehen:

- Sicherstellen, dass die Feder an der korrekten Stelle am Hebel eingehängt ist (siehe Absatz 2).
- Mit Hilfe des Entriegelungsschlüssels die Schranke mechanisch entriegeln.
- Eine perfekt ausgewuchtete Stange muss vollkommen still stehen, egal, an welchem Punkt sie sich befindet:
 - Falls sie dazu neigt, zu öffnen, die Spannung der Feder vermindern.
 - Falls sie dazu neigt, zu schließen, die Spannung der Feder erhöhen.

Die Spannung der Feder kann durch manuelles Einschrauben (im Gegenuhrzeigersinn) oder Aufschrauben (im Uhrzeigersinn) verstellt werden. Nachdem die Federspannung eingestellt wurde, die Einstellung fixieren, indem die Mutter „D“ in Anschlag an die Kappe T gebracht wird.

8. Bewegungen und Betriebszeiten (Abb. 7)

Während des Schließmanövers:

Die Schranke beginnt ihre Bewegung am Punkt „A“ und erreicht den Punkt „C“ der Auslösung des Verlangsamungs-Endschalters, mit einer an der Steuerzentrale einstellbaren Geschwindigkeit.

Ab dem Auslösen des Verlangsamungs-Endschalters beginnt der Abbremszyklus, der ausschließlich durch Auslösen des Endschalters für Schließen am Punkt „D“ abgeschlossen wird, weil die Steuerzentrale das Erreichen des Endschalters „D“ kontrolliert und in der Lage ist, eventuelle Variationen, die beispielsweise auf unterschiedliche klimatische Bedingungen zurückzuführen sind, auszugleichen. Der Bremswinkel ist fest und beträgt zirka 25°.

Während des Öffnungsmanövers:

Die Schranke beginnt ihre Bewegung am Punkt „D“ und erreicht den Punkt „B“ der Auslösung des Endschalters für Öffnen, mit einer an der Steuerzentrale einstellbaren Geschwindigkeit.

Die Schranke legt den Bremsintervall während des Öffnens in einer von der Steuerzentrale definierten Zeit zurück. Die Schranke erreicht dann den Punkt A, wodurch die Öffnungsbewegung komplettiert wird.

Die Einstellungen der Endschalternocken, der Trimmer und der Dip-Switches müssen unter Bezugnahme auf diese Funktionsprinzipien erfolgen.

9. Einstellung der Endschalternocken

Mit Hilfe der Einstellung der Endschalternocken wird folgendes ermöglicht:

Nocken A Vorverlegen oder Nachverlegen des Beginns der Verlangsamungsphase beim Öffnen (Abb.7- Punkt „B“).

Nocken C Präzise Einstellung des Anhaltepunkts beim Schließen (Abb.7 - Punkt „D“).

NB: Der Nocken C löst vor dem Aktivieren des Endschalters für Schließen (Abb.8 - D), den Beginn der Verlangsamungsphase aus, indem der Verlangsamungs-Endschalter aktiviert wird (Abb.8 - C).

Unter Bezugnahme auf die Abb.9 wie folgt vorgehen:

- Die Befestigungsschraube V des Nockens lockern.
- Den Nocken für Öffnen oder Schließen auf die gewünschte Position bringen.
- Die Befestigungsschraube V des Nockens fixieren.

10. Einstellung der mechanischen Feststellvorrichtungen

Die Trägheitsbewegung der Stange nach Anhalten des Motors wird durch Verwendung der verstellbaren mechanischen Festsstellvorrichtungen (Abb.9) unterbunden.

Nachdem der Endschalternocken für Öffnen/Schließen eingestellt wurde, die entsprechende mechanische Feststellvorrichtung für Schließen am Hebel anschlagen. Die mechanische Feststellvorrichtung für Öffnen ist gedämpft.

Unter Bezugnahme auf die Abb.9 wie folgt vorgehen:

- Den Arretierstift lockern.
- Die mechanische Feststellvorrichtung ein-/ausschrauben, bis der erwünschte Auslösepunkt erhalten ist.
- Den Arretierstift fixieren.

ACHTUNG

Die Produkthaftpflichtpolice, die eventuelle Sach- oder Personenschäden deckt, die durch Fabrikationsfehler entstehen können, setzt die Konformität der Anlage mit den einschlägigen Vorschriften und die Verwendung von Originalzubehör von Benincà voraus.

Déclaration CE de conformité

Déclaration conforme aux Directives 2004/108/CE(EMC); 2006/95/CE(LVD)

Fabricant:

Automatismi Benincà SpA

Adresse:

Via Capitello, 45 - 36066 Sandrigo (VI) - Italie

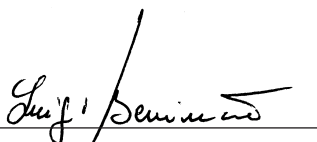
Déclare que le produit:

**l'automatisme pour barrières routières modèle
LADY 5.**

est conforme aux conditions requises par les Directives CE suivantes:

- **DIRECTIVE 2004/108/CE DU PARLEMENT EUROPÉEN ET DU CONSEIL** du 15 décembre 2004 concernant le rapprochement des législations des États membres relatives à la compatibilité électromagnétique et qui abroge la Directive 89/336/CEE, selon les suivantes normes harmonisées: EN 61000-6-2:2005, EN 61000-6-3:2007.
- **DIRECTIVE 2006/95/CE DU PARLEMENT EUROPÉEN ET DU CONSEIL** du 12 décembre 2006 concernant le rapprochement des législations des États membres relatives au matériel électrique destiné à être employé dans certaines limites de tension, selon les suivantes normes harmonisées: EN 60335-1:2002 + A1:2004 + A11:2004 + A12:2006 + A2:2006 + A13:2008; EN 60335-2-103:2003.
- **DIRECTIVE 2006/42/CE DU PARLEMENT EUROPÉEN ET DU CONSEIL** du 17 mai 2006 concernant les machines et qui modifie la Directive 95/16/CE, en respectant les conditions requises pour les "quasi-machines", selon la norme suivante: EN13241-1:2003.
 - **Automatismi Benincà SpA** déclare, en outre, que la documentation technique pertinente a été constituée conformément à l'annexe VII B de la Directive 2006/42/CE et que les conditions requises essentielles ci de suite ont été respectées: 1.1.1 - 1.1.2 - 1.1.3 - 1.1.5 - 1.2.1 - 1.2.3 - 1.2.6 - 1.3.1 - 1.3.2 - 1.3.3 - 1.3.4 - 1.3.7 - 1.3.9 - 1.5.1 - 1.5.2 - 1.5.4 - 1.5.5 - 1.5.6 - 1.5.7 - 1.5.8 - 1.5.10 - 1.5.11 - 1.5.13 - 1.6.1 - 1.6.2 - 1.6.4 - 1.7.2 - 1.7.4 - 1.7.4.1 - 1.7.4.2 - 1.7.4.3.
 - Le fabricant s'engage à transmettre aux autorités nationales, suite à une demande motivée, les informations concernant la "quasi-machine". Cet engagement comprend les modalités de transmission et reste sans préjudices pour les droits de propriété intellectuelle du fabricant sur la "quasi machine".
 - On communique que la "quasi-machine" ne doit pas être mise en service avant que la machine finale, dans laquelle elle doit être incorporée, ait été elle même déclarée conforme, le cas échéant, aux dispositions de la Directive 2006/42/CE.
- En outre le produit, exclusivement en ce qui concerne les parties applicables, résulte conforme aux normes suivantes:
EN 12445:2002, EN 12453:2002, EN 12978:2003.

Benincà Luigi, Responsable Légal.
Sandrigo, 06/06/2012.



REGLES DE SECURITE'

Il est interdit d'utiliser ce produit pour l'utilisation du produit ou avec des finalités ou modalités non prévues par le présent manuel. Toute autre utilisation pourrait compromettre l'intégrité du produit et présenter un danger pour les personnes ou pour les biens.

Le fabricant décline toute responsabilité en cas d'utilisation impropre ou d'inobservation de la bonne technique dans la construction des portails, ainsi que de toute déformation qui pourrait avoir lieu lors de son utilisation. Toujours conserver la notice pour toute autre consultation future.

L'installation doit être faite uniquement par un personnel qualifié dans le respect total des normes en vigueur.

Tenir à l'écart des enfants tous les matériaux d'emballage car ils représentent une source potentielle de danger. Ne pas disperser les matériaux d'emballage dans l'environnement, mais trier selon les différentes typologies (i.e. carton, polystyrène) et les traiter selon les normes locales.

L'installateur doit fournir toutes les informations relatives au fonctionnement automatique, au déverrouillage d'urgence de l'automatisme, et livrer à l'utilisateur les modes d'emploi.



Prévoir sur le réseau de l'alimentation un interrupteur / sectionneur omnipolaire avec distance d'ouverture des contacts égale ou supérieure à 3 mm. Vérifier la présence en amont de l'installation électrique d'un interrupteur différentiel et d'une protection de surcourant adéquats.

Certains types d'installation requièrent le branchement du vantail à une installation de mise à terre satisfaisant les normes de sécurité e vigueur.

Avant toute intervention, d'installation, réparation et maintien, couper l'alimentation avant d'accéder aux parties électriques.

Les descriptions et les illustrations présentées dans ce manuel ne sont pas contraignantes. En laissant inaltérées les caractéristiques essentielles du produit, le fabricant se réserve le droit d'apporter toute modification à caractère technique, de construction ou commerciale sans s'engager à revoir la cette publication.

Avertissements et conseils pour l'installation

Avant toute intervention sur l'installation, déconnecter la ligne 230 Vac et les batteries tampon (si elles sont présentes).

- Le boîtier contenant la logique de commande est fixé au fût de la barrière au moyen de deux vis pour éviter tout dommage au cours du transport. Une fois que la barrière a été positionnée, on peut enlever les vis et séparer le boîtier du fût de manière à faciliter les opérations de câblage et de mise au point de la logique de commande. Quand l'installation est terminée, monter de nouveau le boîtier dans le fût de la barrière.
- Consultez le manuel d'instructions de la logique de commande pour le réglage des temps et des logiques de fonctionnement, la connexion des accessoires et des dispositifs de sécurité, etc.

1. Caractéristiques générales

De fabrication robuste mais avec un design sobre et agréable, les barrières levantes LADY 5, grâce au moteur à 24 Vdc, sont adaptées à un service intensif. L'installation et le réglage sont faciles à exécuter. Munie d'un déblocage manuel très simple et intuitif, la barrière est prévue pour le montage de batteries tampon qui en permettent le fonctionnement même en cas d'interruption de l'alimentation de secteur.

La lisse en aluminium laqué est prévue pour l'application de tous les accessoires, des dispositifs de signalisation et de sécurité. En cas de contact de la lisse avec un obstacle, un capteur ampèremétrique interrompt immédiatement le mouvement.

2. Positionnement du ressort et accessoires utilisables

Suivant la longueur de la lisse et le type d'accessoires installés, avant de mettre le ressort en tension il faut choisir le point d'accrochage correct du ressort au levier.

Le point d'accrochage correct, («A», «B» et «C» - Fig. 1), doit être choisi dans le tableau 1 suivant la longueur de la lisse et le type d'accessoires que l'on compte installer.

3. Pose de la plaque de fondation (Fig. 2)

Après avoir préparé le passage des câbles (alimentation de secteur, accessoires, etc.), positionner la plaque de fondation en se référant aux mesures de la fig. 2.

4. Fixation de la lisse (Fig. 3)

La fixation de la lisse à la platine s'effectue en utilisant le support et les vis fournies comme l'indique la Fig. 3. Il est conseillé d'installer les éventuels accessoires pour la lisse (profils de protection, lumières, barre palpeuse, filet de lisse, etc.) avant de fixer la lisse à la platine.

5. Réglage barrière droite-gauche (Fig. 4)

En cas de nécessité, pour inverser le sens d'ouverture, procéder comme il suit, au cas contraire, passer au paragraphe suivant:

- décharger complètement le ressort, en le dévissant, et l'accrocher au levier d'accrochage «L»
- en se référant à la Fig. 4, inverser la position des butées mécaniques «F1» et «F2». Desserrer les respectives vis de sureté avant de dévisser les butées (voir paragraphe REGLAGE BUTÉES MECANIQUES)
- débloquer le motoréducteur (voir «Manœuvre manuelle») de manière à rendre libre le mouvement du levier d'accrochage L.
- selon la longueur de la tige et des accessoires utilisés, choisir le point d'ancrage correct, comme indiqué dans le paragraphe Placement du ressort et des accessoires utilisables.
- accrochez le ressort dans la nouvelle position, dans la Fig. 4 sont mises en évidence les différences entre une barrière droite et une barrière gauche.
- **dans la centrale de commande inversez les branchements moteur et les fin de course SWC (fin de course fermeture) et SWC-R (fin de course ralentissement fermeture).**

6. Manœuvre manuelle de secours

En cas d'interruption de l'alimentation de secteur ou en cas de fonctionnement anormal, il est possible de déblocquer la lisse et de la manœuvrer manuellement (Fig. 4).

En utilisant la clé fournie:

- Tourner la clé dans le sens des aiguilles d'une montre jusqu'à ce qu'on sente une certaine résistance pour déblocquer la lisse.
- Tourner la clé dans le sens inverse des aiguilles d'une montre pour rétablir le mouvement automatique de la lisse.

7. Équilibrage (fig. 6)

Pour un bon fonctionnement de la barrière, il est fondamental que la lisse soit correctement équilibrée par l'action du ressort. Pour le vérifier, agir de la façon suivante :

- Vérifier que le ressort est accroché au bon endroit sur le levier (voir paragraphe 2).
- Débloquent mécaniquement la barrière avec la clé de déblocage.
- La lisse correctement équilibrée ne doit pas bouger quel que soit le point où elle est positionnée :
 - si elle a tendance à s'abaisser, augmenter la tension du ressort
 - si elle a tendance à se lever, diminuer la tension du ressort

La tension du ressort peut être réglée en vissant (rotation dans le sens inverse des aiguilles d'une montre) ou en dévissant (rotation dans le sens des aiguilles d'une montre) manuellement le ressort. Quand la tension du ressort a été réglée, la bloquer en mettant l'écrou «D» en butée sur le bouchon T.

8. Mouvements et temps de travail (fig. 7)

Durant la manœuvre de fermeture :

La lisse part du point «A» et arrive au point «C» d'intervention du fin de course de ralentissement à une vitesse réglable en intervenant sur la logique de commande.

Le cycle de freinage commence à partir de l'intervention du fin de course de ralentissement et se conclut exclusivement avec l'intervention du fin de course de fermeture au point «D», dans la mesure où la logique de commande vérifie que le fin de course «D» a été atteint et elle est en mesure de compenser automatiquement les éventuelles variations dues par exemple à des conditions climatiques différentes. L'angle de freinage est fixe et correspond à environ 25°.

Durant la manœuvre d'ouverture :

La lisse part du point «D» et arrive jusqu'au point «B» d'intervention du fin de course d'ouverture à une vitesse réglable en intervenant sur la logique de commande.

La lisse parcourt l'espace de freinage en ouverture en un temps défini par la logique de commande.

La lisse arrive ainsi au point «A» en complétant la manœuvre d'ouverture.

Les réglages des cames de fin de course, des trimmers et des dip-switchs doivent être effectués en se référant à ces principes de fonctionnement.

9. Réglage des cames des fins de course

Le réglage des cames des fins de course permet :

Came A anticiper ou retarder le début de la phase de ralentissement en ouverture (Fig. 7 - point «B»).

Came C régler avec précision le point d'arrêt en fermeture (Fig. 7 - point «D»).

Note: la came C avant d'activer le fin de course de fermeture (Fig. 7 - D), fait commencer la phase de ralentissement en activant le fin de course de ralentissement (Fig. 8 - C).

En se référant à la Fig. 8:

- Desserrer la vis V de fixation de la came.
- Porter la came d'ouverture ou de fermeture dans la position désirée.
- Serrer la vis V de fixation de la came.

10. Réglage des butées mécaniques

Le mouvement inertiel de la lisse successif à l'arrêt du moteur est bloqué en utilisant les butées mécaniques réglables visibles sur la Fig. 9.

Après avoir réglé la came de fin de course d'ouverture/fermeture, mettre la butée mécanique de fermeture en appui contre le levier. La butée mécanique en ouverture est de type amorti.

En se référant à la Fig. 9 :

- Desserrer le goujon de blocage.
- Visser/dévisser la butée mécanique jusqu'à l'obtention de la position d'intervention désirée.
- Serrer le goujon de blocage.

ATTENTION

La police responsabilité civile produits qui couvre les éventuels dommages aux choses ou aux personnes causés par des défauts de fabrication exige la conformité de l'installation aux normes en vigueur et l'utilisation d'accessoires originaux Benincà.

Declaración CE de conformidad

Declaración conforme a las Directivas 2004/108/CE(EMC); 2006/95/CE(LVD)

Fabricante:

Automatismi Benincà SpA.

Dirección:

Via Capitello, 45 - 36066 Sandrigo (VI) - Italia

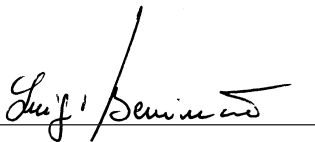
Declara que el producto:

**automatización para barreras de calles
LADY 5.**

es conforme a las condiciones de las siguientes Directivas CE:

- **DIRECTIVA 2004/108/CE DEL PARLAMENTO EUROPEO Y DEL CONSEJO** del 15 de diciembre de 2004 sobre la aproximación de las legislaciones de los Estados miembros con relación a la compatibilidad electromagnética y que abroga la Directiva 89/336(CEE, según las siguientes normas armonizadas: EN 61000-6-2:2005, EN 61000-6-3:2007.
- **DIRECTIVA 2006/95/CE DEL PARLAMENTO EUROPEO Y DEL CONSEJO** del 12 de diciembre de 2006 sobre la aproximación de las legislaciones de los Estados miembros con relación al material eléctrico destinado a ser utilizado dentro de determinados límites de tensión, según las siguientes normas armonizadas: EN 60335-1:2002 + A1:2004 + A11:2004 + A12:2006 + A2:2006 + A13:2008; EN 60335-2-103:2003.
- **DIRECTIVA 2006/42/CE DEL PARLAMENTO EUROPEO Y DEL CONSEJO** del 17 de mayo de 2006 relativa a las máquinas y que modifica la Directiva 95/16/CE, respetando los requisitos para las “cuasi máquinas”, conforme a la norma siguiente: EN13241-1:2003.
 - **Automatismi Benincà SpA** declara así mismo que la documentación técnica pertinente ha sido redactada conforme al anexo VII B de la Directiva 2006/42/CE y que se han respetado los siguientes requisitos esenciales: 1.1.1 - 1.1.2 - 1.1.3 - 1.1.5 - 1.2.1 - 1.2.3 - 1.2.6 - 1.3.1 - 1.3.2 - 1.3.3 - 1.3.4 - 1.3.7 - 1.3.9 - 1.5.1 - 1.5.2 - 1.5.4 - 1.5.5 - 1.5.6 - 1.5.7 - 1.5.8 - 1.5.10 - 1.5.11 - 1.5.13 - 1.6.1 - 1.6.2 - 1.6.4 - 1.7.2 - 1.7.4 - 1.7.4.1 - 1.7.4.2 - 1.7.4.3.
 - El fabricante se compromete a transmitir a las autoridades nacionales, contestando a una solicitud motivada, la información pertinente sobre la “cuasi máquina”. El compromiso incluye las modalidades de transmisión y no afecta a los derechos de propiedad intelectual del fabricante de la “cuasi máquina”.
 - Se comunica que la “cuasi máquina” no se tiene que poner en servicio hasta que la máquina final, en la cual se tiene que incorporar, ha sido declarada conforme si aplicable, a las disposiciones de la Directiva 2006/42/CE.
- Además, el producto, limitadamente a las partes aplicables, resulta ser conforme a las siguientes normas:
EN 12445:2002, EN 12453:2002, EN 12978:2003.

Benincà Luigi, Responsable legal.
Sandrigo, 06/06/2012.



ADVERTENCIAS

Está prohibido utilizar el producto para finalidades o con modalidades no previstas en el presente manual. Usos incorrectos pueden causar daños al producto y poner en peligro personas y cosas.

Se rehúsa cualquier responsabilidad en caso de incumplimiento de la buena técnica en la construcción de las cancelas, así como en cuanto a las deformaciones que pudieran producirse durante el uso.

Guardar este manual para futuras consultas.

La instalación debe ser efectuada por personal cualificado respetando plenamente las normas vigentes.

Los elementos del embalaje no se deben dejar al alcance de los niños ya que son potenciales fuentes de peligro. No tirar al medio ambiente los elementos del embalaje, sino que se deben separar según los varios tipos (por ej. cartón, poliestireno) y evacuarlos de conformidad con las normas locales.

El instalador debe proporcionar todas las informaciones relativas al funcionamiento automático, manual y de emergencia de la automatización y entregar al usuario del equipo las instrucciones de uso.



Prever en la red de alimentación un interruptor/cortacircuitos omnipolar con distancia de apertura de los contactos igual o mayor que 3 mm.

Comprobar que entre el aparato y la red eléctrica general haya un interruptor diferencial y una protección contra sobrecorriente adecuados.

Algunos tipos de instalación requieren que se conecte la hoja con una instalación de puesta a tierra conforme a las vigentes normas de seguridad.

Durante las operaciones de instalación, mantenimiento y reparación, cortar la alimentación antes de acceder a las partes eléctricas.

Las descripciones y las ilustraciones presentadas en este manual no son vinculantes. Sin cambiar las características esenciales del producto, el fabricante se reserva el derecho de aportar cualquier modificación de carácter técnico, constructivo o comercial sin obligación de actualizar la presente publicación.

Advertencias y consejos para la instalación

Antes de efectuar cualquier intervención en la instalación, desconectar la línea 230 V cc. y las baterías tampón (de haberlas).

- La caja de la centralita de comando está fijada a la caja de la barrera con dos tornillos para impedir que se estropee durante el transporte. Una vez montada la barrera, se extraen los tornillos y se desengancha la caja para facilitar las operaciones de cableo y puesta a punto de la centralita. Una vez terminada la instalación, volver a fijar la caja de la centralita en la caja de la barrera.
- Consultar el manual de instrucciones de la centralita para la puesta a punto de los tiempos y lógicas de funcionamiento, montaje de los accesorios y de las protecciones, etc

1. Características generales

Las barreras LADY 5, de sólida construcción aunque de diseño sobrio y atractivo, se prestan a un uso intensivo gracias a su motor de 24 V ca. Son fáciles de instalar y de poner a punto. Dotada de desbloqueo manual muy sencillo e intuitivo, la barrera está predispuesta para el montaje de baterías tampón que permiten su funcionamiento incluso al fallar el suministro de corriente eléctrica.

El asta en aluminio pintado está predispuesta para la aplicación de todos los accesorios y dispositivos de señalización y de seguridad. En caso de contacto del asta con un obstáculo, un sensor amperimétrico interrumpe el movimiento inmediatamente.

2. Posicionamiento del muelle y accesorios utilizables

Según la largura del asta y del tipo de accesorios instalados, antes de tensar el muelle hay que elegir el correcto punto de enganche de éste a la palanca.

Se elegirá el punto de enganche correcto, (“A”, “B” y “C” - Fig.1) en la tabla 1, con arreglo a la largura del asta y al tipo de accesorios que se desea instalar.

3. Colocación de la placa de cimentación (Fig.2)

Después de haber dispuesto el pasaje de los cables (alimentación de red, accesorios, etc), colocar la placa de cimentación teniendo como referencia las cotas de la fig.2.

4. Fijación del asta (Fig.3)

Para fijar el asta a la placa se utilizan el soporte y los tornillos en equipamiento como se muestra en la Fig.3. Es conveniente montar en el asta los posibles accesorios (perfiles de protección, luces, banda, faldilla, etc.) antes de fijarla en la placa.

5. Disposición de la barrera derecha-izquierda

Si fuese necesario invertir la dirección de apertura, proceder como sigue; en caso contrario pasar al párrafo siguiente:

- descargar completamente el muelle, desenroscándolo, y desengancharlo de la palanca de anclaje “L”
- con referencia a la Fig. 4, invertir la posición de los topes mecánicos “F1” y “F2”. Aflojar los respectivos pasadores de bloqueo antes de desenroscar los topes (véase el párrafo REGULACIÓN DE TOPES MECÁNICOS)
- desbloquear el motorreductor (véase “Maniobra manual”) para dejar libre el movimiento de la palanca de enganche L.
- según la longitud de la barra y de los accesorios utilizados, elegir el punto de enganche correcto, como indicado en el párrafo Posicionamiento del muelle y accesorios utilizables.
- enganchar el muelle en la nueva posición; en la Fig. 4 se destacan las diferencias entre una barrera derecha y una barrera izquierda.
- **en la central de mando invertir las conexiones de motor y los finales de carrera SWC (final de carrera cierre) y SWC-R (final de carrera ralentización cierre).**

6. Maniobra manual de emergencia

En caso de fallo de suministro de energía eléctrica o de funcionamiento anómalo, es posible desbloquear el asta y maniobrarla manualmente (Fig. 6).

Con la llave en equipamiento:

- para desbloquear el asta, girar la llave en sentido horario hasta que se note cierta resistencia;
- para reactivar el movimiento automático del asta, girar la llave en sentido anti-horario hasta su bloqueo.

7. Equilibrado (fig. 7)

Para el buen funcionamiento de la barrera es fundamental que el asta esté equilibrada correctamente con la acción del muelle concurrente. Para verificarlo, hay que hacer lo siguiente:

- comprobar que el muelle esté enganchado a la palanca en el punto correcto (véase el párrafo 2).
- Desbloquear mecánicamente la barrera con la llave de desbloqueo.
- Un asta bien equilibrada deberá permanecer parada en cualquier posición:
 - si tiende a abrirse, disminuir la tensión del muelle
 - si tiende a cerrarse, aumentar la tensión del muelle

Se regula la tensión del muelle atornillándolo (rotación anti-horaria) o desatornillando (rotación horaria) manualmente. Una vez regulada la tensión del muelle, bloquearlo enroscando la tuerca “D” hasta el fondo del tapón T.

8. Movimientos y tiempos de trabajo (fig. 8)

Durante la maniobra de cierre:

El asta parte del punto “A” y alcanza el punto “C” de intervención del fin de carrera de deceleración con una velocidad programable desde la centralita de comando.

A partir de la intervención del fin de carrera de deceleración comienza el ciclo de frenado, que se concluye exclusivamente al intervenir el fin de carrera de cierre en el punto “D”, dado que la centralita de comando verifica que se haya alcanzado el fin de carrera “D”, y está en condiciones de compensar automáticamente posibles variaciones debidas, por ejemplo, a variaciones en las condiciones atmosféricas. El ángulo de frenado es fijo y corresponde a aprox. 25°.

Durante la maniobra de apertura:

El asta parte del punto “D” y alcanza el punto “B” de intervención del fin de carrera de apertura con una velocidad programable desde la centralita de comando.

El asta recorre el espacio de frenado en apertura en un tiempo definido en la centralita de comando.

El asta alcanza el punto A completando el movimiento de apertura.

Las levas de fin de carrera y los trimmers y dip-switches se regularán teniendo en cuenta estos principios de funcionamiento.

9. Regulación de las levas fin de carrera

La regulación de las levas de fin de carrera permite:

Leva A Anticipar o retardar el comienzo de la fase de deceleración en apertura (Fig.8 - punto “B”).

Leva C Regular con precisión el punto de parada en cierre (Fig.8 - punto “D”).

Nota: Antes de activar el fin de carrera de cierre (Fig.9 - D), la leva C da comienzo a la fase de deceleración activando el fin de carrera de deceleración (Fig.9 - C).

Teniendo como referencia la Fig.9:

- Aflojar el tornillo V de fijación de la leva.
- Poner la leva de apertura o cierre en la posición deseada.
- Fijar el tornillo V de fijación de la leva.

10. Regulación de los topes mecánicos

El movimiento inercial del asta seguido a la parada del motor se bloquea a través de los topes mecánicos regulables presentes en la Fig.10.

Tras regular la leva fin de carrera de apertura/cierre, llevar el respectivo tope mecánico a fondo de la palanca. El tope mecánico en apertura es de tipo amortiguado.

Teniendo como referencia la Fig.10:

- Aflojar el tornillo sin cabeza de bloqueo.
- Atornillar/desatornillar el tope mecánico hasta conseguir la posición de intervención deseada.
- Fijar el tornillo sin cabeza de bloqueo.

ATENCIÓN

La póliza RC productos, que cubre los daños a cosas o a personas debidos a defectos de fabricación, requiere que la instalación cumpla las normativas vigentes además del uso de accesorios originales Benincà.

Deklaracja zgodności CE

sporządzona zgodnie z dyrektywami europejskimi 2004/108/WE (EMC) i 2006/95/WE (LVD)

Producent:

Automatismi Benincà SpA

Adres: **Via Capitello, 45 - 36066 Sandrigo (VI) - Włochy**

oświadcza, że produkt:

Automatyzm do szlabanów drogowych model

LADY 5.

jest zgodny z wymogami następujących dyrektyw WE:

• **DYREKTYWY 2004/108/WE RADY I PARLAMENTU EUROPEJSKIEGO** z dnia 15 grudnia 2004r. w sprawie zbliżania ustawodawstwa państw członkowskich w zakresie kompatybilności elektromagnetycznej i anulującej postanowienia dyrektywy 89/336/EWG, zgodnie z następującymi normami zharmonizowanymi:

EN 61000-6-2:2005, EN 61000-6-3:2007.

• **DYREKTYWY 2006/95/WE RADY I PARLAMENTU EUROPEJSKIEGO** z dnia 12 grudnia 2006r. w sprawie zbliżania ustawodawstwa państw członkowskich w zakresie bezpieczeństwa sprzętu elektrycznego o określonych granicach napięcia, zgodnie z następującymi normami zharmonizowanymi:

EN 60335-1:2002 + A1:2004 + A11:2004 + A12:2006 + A2:2006 + A13:2008; EN 60335-2-103:2003.

• **DYREKTYWY 2006/42/WE PARLAMENTU I RADY EUROPEJSKIEJ** z dnia 17 maja 2006r. w sprawie maszyn zmieniającej dyrektywę 95/16/WE, z zachowaniem wymogów dotyczących "części maszyn", wg następującej normy: EN13241-1:2003.

• Ponadto, firma **Automatismi Benincà SpA** oświadcza, że stosowna dokumentacja techniczna została sporządzona na podstawie treści załącznika VII B do dyrektywy 2006/42/WE i że zostały spełnione następujące zasadnicze wymagania: 1.1.1 - 1.1.2 - 1.1.3 - 1.1.5 - 1.2.1 - 1.2.3 - 1.2.6 - 1.3.1 - 1.3.2 - 1.3.3 - 1.3.4 - 1.3.7 - 1.3.9 - 1.5.1 - 1.5.2 - 1.5.4 - 1.5.5 - 1.5.6 - 1.5.7 - 1.5.8 - 1.5.10 - 1.5.11 - 1.5.13 - 1.6.1 - 1.6.2 - 1.6.4 - 1.7.2 - 1.7.4 - 1.7.4.1 - 1.7.4.2 - 1.7.4.3.

• Producent zobowiązuje się do przesłania informacji dotyczących "części maszyny" na uzasadniony wniosek krajowego organu władzy. Zobowiązanie dotyczy trybu przesłania informacji i utrzymuje w mocy prawa własności intelektualnej producenta "części maszyny".

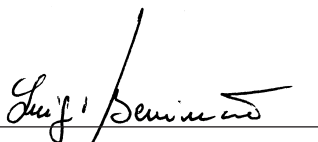
• Powiadamia się, że "część maszyny" nie powinna być oddana do eksploatacji do chwili, gdy końcowa maszyna, do której dana część ma być wbudowana nie otrzyma deklaracji zgodności z mającymi zastosowanie wymogami dyrektywy 2006/42/WE.

• Ponadto, w odniesieniu do części objętych postanowieniami, produkt spełnia wymagania następujących norm:

EN 12445:2002, EN 12453:2002, EN 12978:2003.

Benincà Luigi, Upoważniony przedstawiciel prawny.

Sandrigo, 06/06/2012.



OSTRZEŻENIA

Zabrania się używania produktu do celów i w sposób inny niż przewidziane w niniejszym podręczniku. Nieprawidłowe używanie może spowodować uszkodzenie produktu i stanowić zagrożenie dla osób i rzeczy.

Nie bierze się na siebie żadnej odpowiedzialności za nieprzestrzeganie reguł dobrej techniki budowlanej przy realizacji bram, a także w przypadku odkształceń, które mogłyby powstać w trakcie użytkowania.

Przechowywać niniejszy podręcznik do przyszłego użytku.

Instalacja musi być wykonana przez wykwalifikowany personel z zachowaniem wszelkich obowiązujących przepisów prawnych.

Nie można pozostawiać opakowania w miejscach dostępnych dla dzieci, ponieważ może to być niebezpieczne. Nie pozostawiać opakowania w środowisku, tylko podzielić na poszczególne kategorie odpadów (n.p. karton, polistyrol) i zlikwidować je zgodnie z obowiązującymi przepisami miejscowymi.

Instalator zobowiązany jest do udzielenia wszelkich informacji dotyczących działania w trybie automatycznym, ręcznym i w przypadku zaistnienia stanu alarmowego automatyzacji i wręczyć użytkownikowi instalacji instrukcję użytkowania.



Należy przewidzieć w sieci wyłącznik/odłącznik sekcyjny wielobiegunowy, gdzie odległość rozwarcia między stykami będzie równa lub większa 3 mm.

Sprawdzić, czy przed instalacją elektryczną jest odpowiedni wyłącznik dyferencjalny i zabezpieczenie przed przetężeniem. Niektóre typologie instalacji wymagają podłączenia skrzydła do ziemi zgodnego z obowiązującymi normami bezpieczeństwa. Podczas prac instalacyjnych, konserwacji i naprawy, przed przystąpieniem do prac na częściach elektrycznych należy odciąć zasilanie.

Opisy i ilustracje znajdujące się w niniejszym podręczniku podane są wyłącznie przykładowo. Pozostawiając niezmienione istotne charakterystyki techniczne produktu, producent zastrzega sobie prawo do wprowadzania każdej zmiany o charakterze technicznym, konstrukcyjnym lub handlowym, bez konieczności modyfikowania niniejszej publikacji.

Ostrzeżenia i wskazówki przy instalacji

Przed przystąpieniem do wykonywania jakiejkolwiek czynności przy urządzeniu należy odłączyć zasilanie z linii 230Vac oraz akumulatory podtrzymujące (jeśli zastosowane).

- Skrzynka z centralką sterowania przytwierdzona jest do obudowy bariery za pomocą dwóch śrub by niedopuszczyć w ten sposób do uszkodzeń podczas transportu. Po ustawieniu bariery można wykręcić śruby i odłączyć skrzynkę od obudowy w sposób ułatwiający wykonanie okablowania i nastawienie centralki. Po wykonaniu instalacji ponownie przymocować skrzynkę do obudowy bariery.
- Zapoznać się z instrukcją obsługi centralki odnośnie nastawiania czasów i logiki funkcjonowania, podłączania akcesoriów i zabezpieczeń, itd.

1. Cechy ogólne

Szlabany drogowe LADY 5 pomimo masywnej konstrukcji posiadają prostą i przyjemną linię a dzięki silnikowi na 24Vdc nadają się one do intensywnego działania. Ich instalacja i regulowanie są łatwe do wykonania. Wyposażone w ręczny, bardzo prosty i intuicyjny system wysprzęglający, przystosowane są do montowania akumulatorów podtrzymujących, umożliwiających funkcjonowanie szlabanu również podczas braku prądu elektrycznego. Pokryte lakierem, aluminiowe ramię szlabanu przystosowane jest do przyłączania wszelkich akcesoriów, systemów sygnalizacyjnych i systemów bezpieczeństwa. W przypadku napotkania przez ramię jakiejkolwiek przeszkody czujnik amperometryczny wstrzymuje natychmiastowo jego bieg.

2. Ustawianie sprężyny i stosowanych akcesoriów

W zależności od długości ramienia i od rodzaju zainstalowanych akcesoriów, przed przystąpieniem do napinania sprężyny, należy koniecznie ustalić właściwy punkt przyczepienia sprężyny do uchwyty zaczepowego.

Właściwy punkt zaczepienia, („A”, „B” i „C” - Rys.1), musi zostać wybrany w/g tab.1 w zależności od długości ramienia i od rodzaju akcesoriów do zainstalowania.

3. Ułożenie płyty montażowej (Rys.2)

Po przygotowaniu otworów do przeciągania przewodów (elektrycznych, łączenia akcesoriów, itd), ustawić płytę montażową w poziomie wskazanym na rys.2.

4. Montowanie ramienia (Rys.3)

By przymocować ramię do płyty należy zastosować podporę i śruby dostarczone w wyposażeniu, jak ilustruje to Rys. 3. Zaleca się zainstalowanie ewentualnych akcesoriów do ramienia (odbojnic, świateł, skuwka, drabinka, itd.) jeszcze przed jego przymocowaniem do płyty.

5. Przygotowanie bariery prawej-lewej (Rys.4)

W razie konieczności zmiany kierunku otwierania, należy postępować w sposób następujący, w innym razie przejść do kolejnego podrozdziału:

- całkowicie poluzować sprężynę, odkręcając ją i wyjmując z gniazda „L”
- konsultując Rys. 4, zamienić pozycję ograniczników mechanicznych „F1” i „F2”. Poluzować stosowne kołki blokujące przed odkręceniem ograniczników (zobacz podrozdział REGULACJA OGRANICZNIKÓW MECHANICZNYCH)
- odblokować motoreduktor (zobacz „Zabieg ręczny”) tak, aby dźwignia zaczepowa L mogła się swobodnie poruszać.
- w zależności od długości drążka i stosowanego osprzętu, wybrać prawidłowy punkt zaczepienia, jak opisano w podrozdziale Pozycjonowanie sprężyny i stosowanego osprzętu.
- zahaczyć sprężynę w nowym położeniu, na Rys. 4 pokazane są różnice między barierą prawostronną i lewostronną
- **w centralce sterowniczej należy odwrócić połączenia silnika i wyłączników krańcowych SWC (wyłącznik krańcowy zamykania) i SWC-R (wyłącznik krańcowy zwalniania przy zamykaniu).**

6. Manewr ręczny awaryjny

W przypadku braku prądu sieciowego lub w przypadku nieprawidłowego funkcjonowania, istnieje możliwość rozsprzęglenia ramienia i wykonywanie manewru ręcznie (Rys. 5).

Stosując pilot kluczowy z wyposażenia należy:

- Przekręcać klucz w kierunku ruchu wskazówek zegara aż do momentu wycucia pewnego oporu, w celu rozsprzęglenia ramienia.
- Przekręcać klucz w kierunku odwrotnym do ruchu wskazówek zegara aż do momentu zablokowania, w celu przywrócenia automatycznego działania ramienia.

7. Wyważanie (rys. 6)

By zapewnić należyte funkcjonowanie bariery istotnym jest odpowiednie równoważenie ramienia przez sprężynę odciągającą. W celu weryfikacji należy wykonać następujące czynności:

- Sprawdzić czy sprężyna została przyczepiona do uchwyty zaczepowego we właściwym punkcie (zobacz paragraf 2).
- Odblokować mechanicznie barierę za pomocą pilota kluczowego.
- Ramię dokładnie wyważone powinno pozostawać w bezruchu w każdym z punktów ustawienia:
 - jeśli ramię wykazuje tendencję do otwierania się należy zmniejszyć napięcie sprężyny
 - jeśli wykazuje ono tendencję do zamykania się należy zwiększyć napięcie sprężynyNapięcie sprężyny może być regulowane, dokręcając (obroty odwrotne do ruchu wskazówek zegara) lub odkręcając (obroty zgodne z ruchem wskazówek zegara) ręcznie samą sprężynę. Po wyregulowaniu napięcia sprężyny, należy zablokować ją nakładając przez wciśnięcie nakrętkę „D” na zatyczkę T.

8. Ruchy i czasy pracy (rys. 7)

Podczas manewru zamykania:

Ramię rozpoczyna ruch w punkcie „A” i dochodzi aż do punktu „C” w którym włącza się krańcówka na zwalnianie, z prędkością nastawialną przez centralkę sterowania.

Od punktu włączenia się krańcówki na zwalnianie rozpoczyna się cykl hamowania który kończy się wyłącznie dopiero po włączeniu się krańcówki zamknięcia w punkcie „D”, z racji na fakt że centralka sterowania kontroluje dojsię do krańcówki „D” i jest ona w stanie kompensować automatycznie ewentualne wahania powodowane, na przykład, przez odmienne warunki klimatyczne. Kąt hamowania jest stały i odpowiada on około 25°.

Podczas manewru otwierania:

Ramię rozpoczyna ruch od punktu „D” i dochodzi aż do punktu „B”, w którym włącza się krańcówka otwarcia, z prędkością nastawialną przez centralkę sterowania.

Ramię przebiega przestrzeń hamowania w otwieraniu w czasie ustalonym przez centralkę sterowania.

Po czym osiąga on punkt A kompletując bieg otwarcia.

Regulacje krzywek krańcówki, trymerów i dip-switch muszą być przeprowadzane z zachowaniem powyższych zasad funkcjonowania.

9. Regulacja krzywek krańcówki

Regulacje krzywek krańcówki umożliwiają:

Krzywka A Przyspieszenie lub opóźnienie rozpoczęcia fazy zwalniania w otwieraniu (Rys.7- punkt „B”).

Krzywka C Regulowanie z dokładnością punktu zatrzymania w zamykaniu (Rys.7 - punkt „D”).

Notatka: Krzywka C przed włączeniem krańcówki zamknięcia (Rys.9 - D), daje początek fazy zwalniania włączając krańcówkę zwalniania (Rys.8 - C).

Odnosnie Rys.8:

- Poluzować śrubę V mocującą krzywkę.
- Ustawić krzywkę otwarcia lub zamknięcia w obranej pozycji.
- Zakręcić śrubę V mocującą krzywkę.

10. Regulacja blokad mechanicznych

Ruch inercyjny ramienia po zatrzymaniu silnika zostaje zablokowany przez blokady mechaniczne dające się regulować, widoczne na Rys.9.

Po uregulowaniu krzywki krańcówki otwarcia/zamknięcia, nałożyć przez wciśnięcie na uchwyt odpowiednią blokadę mechaniczną zamknięcia. Blokada mechaniczna otwarcia jest blokadą amortyzowaną.

Odnosnie Rys.9:

- Poluzować kołek blokujący
- Zakręcić/odkręcić blokadę mechaniczną aż do osiągnięcia pozycji obranego działania
- Zamocować kołek blokujący

UWAGA

Polisa OC za produkty, odpowiadająca za ewentualne szkody poniesione przez rzeczy lub osoby w wyniku wad fabrycznych, wymaga zgodności urządzenia z obowiązującymi normami i stosowania oryginalnych akcesoriów Benincà.

Libro istruzioni per l'utente

Norme di sicurezza

- Non restare nella zona di movimento delle ante.
- Non lasciare che i bambini giochino con i comandi o in prossimità delle ante.
- In caso di anomalie di funzionamento non tentare di riparare il guasto ma avvertire un tecnico specializzato.

Manovra manuale di emergenza

In caso di assenza di alimentazione di rete o di funzionamento anomalo, è possibile sbloccare l'asta e manovrarla manualmente.

Utilizzando la chiave fornita in dotazione:

- Girare la chiave in senso orario fino ad avvertire una certa resistenza per sbloccare l'asta.
- Girare la chiave in senso antiorario fino al blocco per ripristinare il movimento automatico dell'asta.

Manutenzione

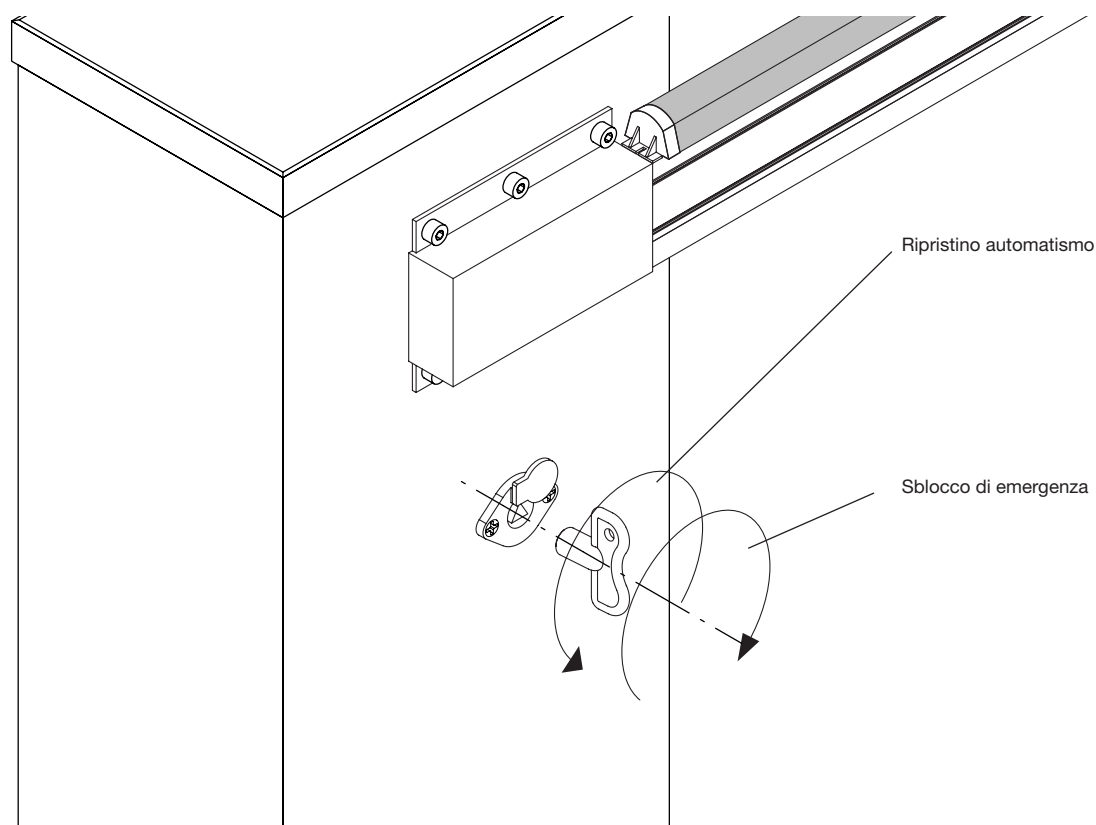
- Controllare periodicamente l'efficienza dello sblocco manuale di emergenza.
- Astenersi assolutamente dal tentativo di effettuare riparazioni, potreste incorrere in incidenti; per queste operazioni contattare un tecnico specializzato.
- L'attuatore non richiede manutenzioni ordinarie, tuttavia è necessario verificare periodicamente l'efficienza dei dispositivi di sicurezza e le altre parti dell'impianto che potrebbero creare pericoli in seguito ad usura.

Smaltimento

Qualora il prodotto venga posto fuori servizio, è necessario seguire le disposizioni legislative in vigore al momento per quanto riguarda lo smaltimento differenziato ed il riciclaggio dei vari componenti (metalli, plastiche, cavi elettrici, ecc.); è consigliabile contattare il vostro installatore o una ditta specializzata ed abilitata allo scopo.

Attenzione

Tutti i prodotti Benincà sono coperti da polizza assicurativa che risponde di eventuali danni a cose o persone causati da difetti di fabbricazione, richiede però la marcatura CE della "macchina" e l'utilizzo di componenti originali Benincà.



LADY 5

User's handbook

Safety rules

- Do not stand in the movement area of the gate.
- Do not let children play with controls and near the gate.
- Should operating faults occur, do not attempt to repair the fault but call a qualified technician.

Manual and emergency manoeuvres

In the event of a power cut or of abnormal operation, it is possible to release the bar and move it by hand.

Using the key provided:

- To release the bar, turn the key in a clockwise direction until you feel a certain resistance.
- To restore the automatic movement of the bar, turn the key in an anti-clockwise direction until it is blocked.

Maintenance

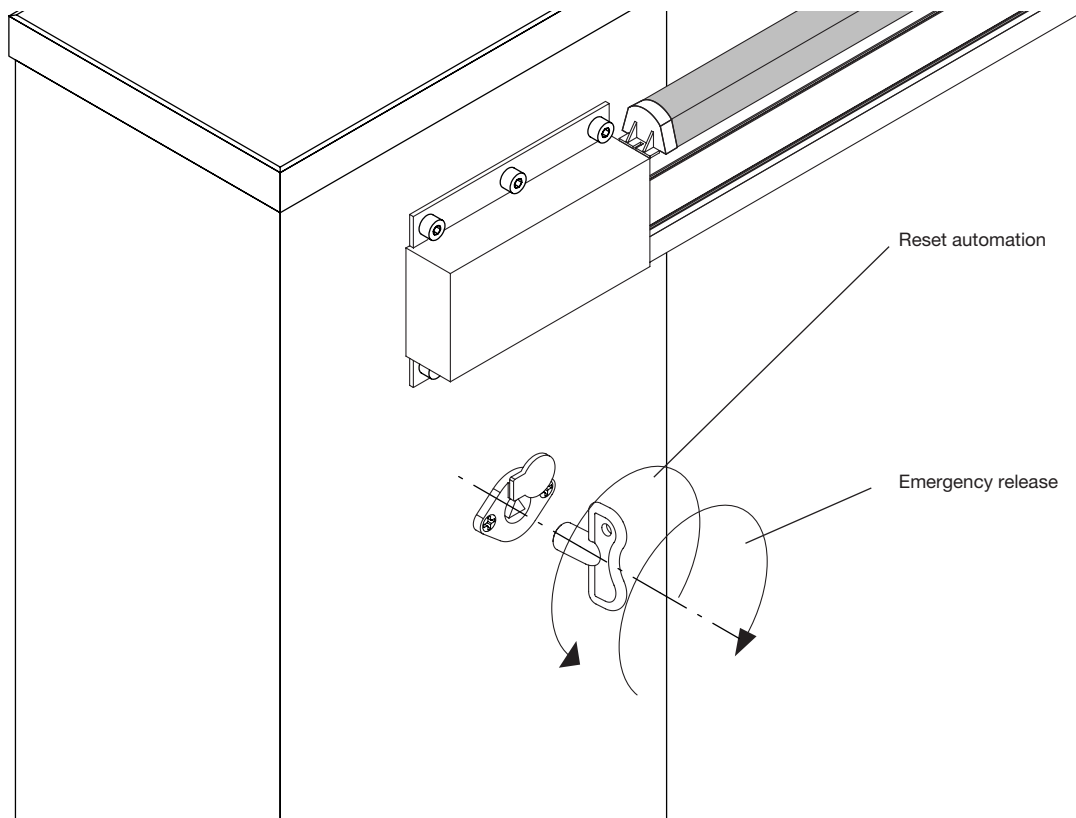
- Every month check the good operation of the emergency manual release.
- It is mandatory not to carry out extraordinary maintenance or repairs as accidents may be caused. These operations must be carried out by qualified personnel only.
- The operator is maintenance free but it is necessary to check periodically if the safety devices and the other components of the automation system work properly. Wear and tear of some components could cause dangers.

Waste disposal

If the product must be dismantled, it must be disposed according to regulations in force regarding the differentiated waste disposal and the recycling of components (metals, plastics, electric cables, etc..). For this operation it is advisable to call your installer or a specialised company.

Warning

All Benincá products are covered by insurance policy for any possible damages to objects and persons caused by construction faults under condition that the entire system be marked CE and only Benincá parts be used.



Handbuch für den Verbraucher

Sicherheitsvorschriften

- Nicht im Öffnungsbereich verweilen.
- Kinder nicht mit den Steuerungen oder in der Nähe des Tores spielen lassen.
- Bei Funktionsausfällen nicht versuchen, den Schaden selber zu beheben, sondern den Techniker rufen.

Manuelle Notbedienung

Bei Netzausfall oder im Falle von Funktionsstörungen kann die Stange entriegelt und von Hand bedient werden. Dazu den mitgelieferten Schlüssel wie folgt verwenden:

- Um die Stange zu entriegeln, den Schlüssel nach rechts drehen, bis ein gewisser Widerstand spürbar wird.
- Um den automatischen Betrieb der Stange wiederherzustellen, den Schlüssel bis zum Blockieren nach links drehen.

Wartung

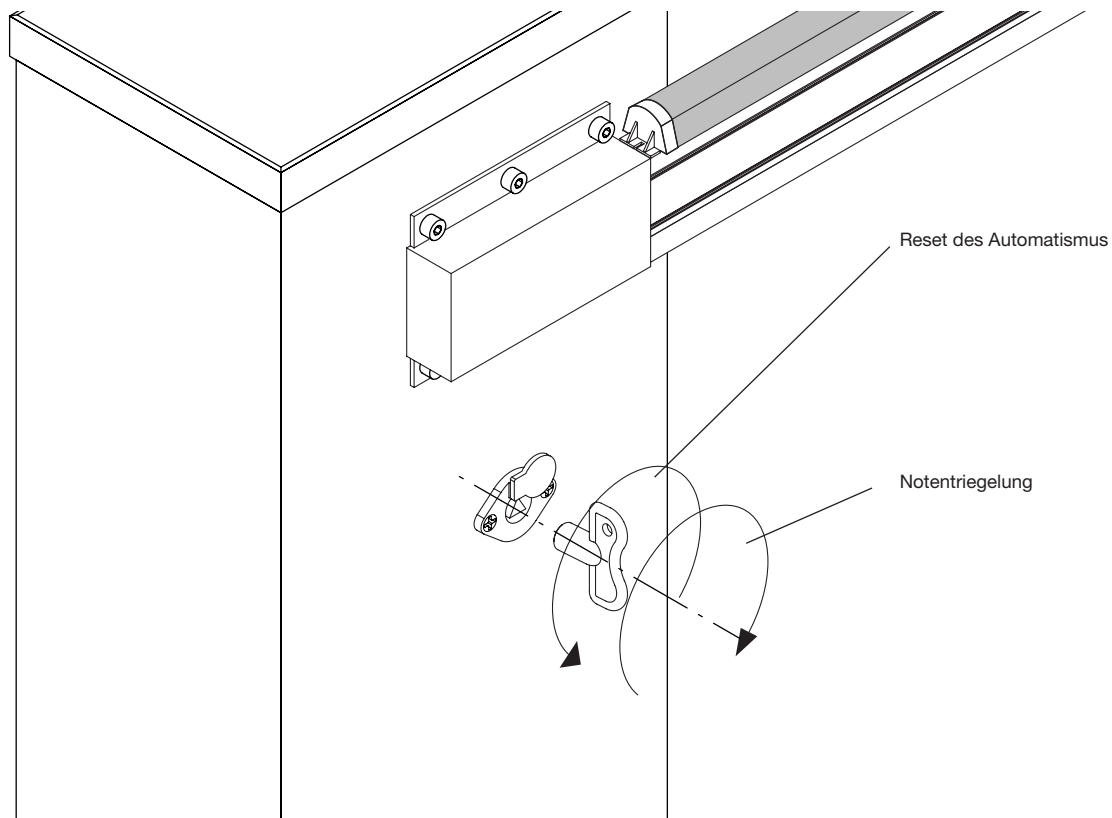
- Monatliche Kontrolle der manuellen Notentriegelung
- Es ist absolut untersagt, selbstständig Sonderwartung oder Reparaturen vorzunehmen, da Unfälle die Folge sein können; wenden Sie sich an den Techniker.
- Der Antrieb braucht keine ordentliche Unterhaltung aber es ist periodisch notwendig die Leistungsfähigkeit der Sicherheitsvorrichtungen und die andere Teile des Anlages zu prüfen. Sie könnten durch Abnutzung Gefahr hervorbringen.

Entsorgung

Wird das Gerät außer Betrieb gesetzt, müssen die gültigen Gesetzesvorschriften zur differenzierten Entsorgung und Wiederverwendung der Einzelkomponenten, wie Metall, Plastik, Elektrokabel, usw., beachtet werden. Rufen Sie Ihren Installateur oder eine Entsorgungsfirma.

Achtung

Alle Produkte BENINCA' wurden mit einem Versicherungsschein versehen, der alle eventuellen Schäden an Dingen oder Personen abdeckt, die durch Herstellungsdefekte hervorgerufen wurden, vorausgesetzt, das Gerät besitzt die Kennzeichnung EU und es wurden original BENINCA' Einzelkomponenten verwendet.



LADY 5

Manuel d'instructions pour l'utilisateur

Normes de sécurité

- Ne vous arrêtez jamais dans la zone de mouvement des portes.
- Ne laissez pas les enfants jouer avec les commandes ou à proximité des portes.
- En cas d'anomalies de fonctionnement, n'essayez pas de réparer la panne mais contactez un technicien spécialisé.

Manœuvre manuelle de secours

En cas d'interruption de l'alimentation de secteur ou en cas de fonctionnement anormal, il est possible de débloquer la lisse et de la manœuvrer manuellement. En utilisant la clé fournie:

- Tourner la clé dans le sens des aiguilles d'une montre jusqu'à ce qu'on sente une certaine résistance pour débloquer la lisse.
- Tourner la clé dans le sens inverse des aiguilles d'une montre pour rétablir le mouvement automatique de la lisse.

Maintenance

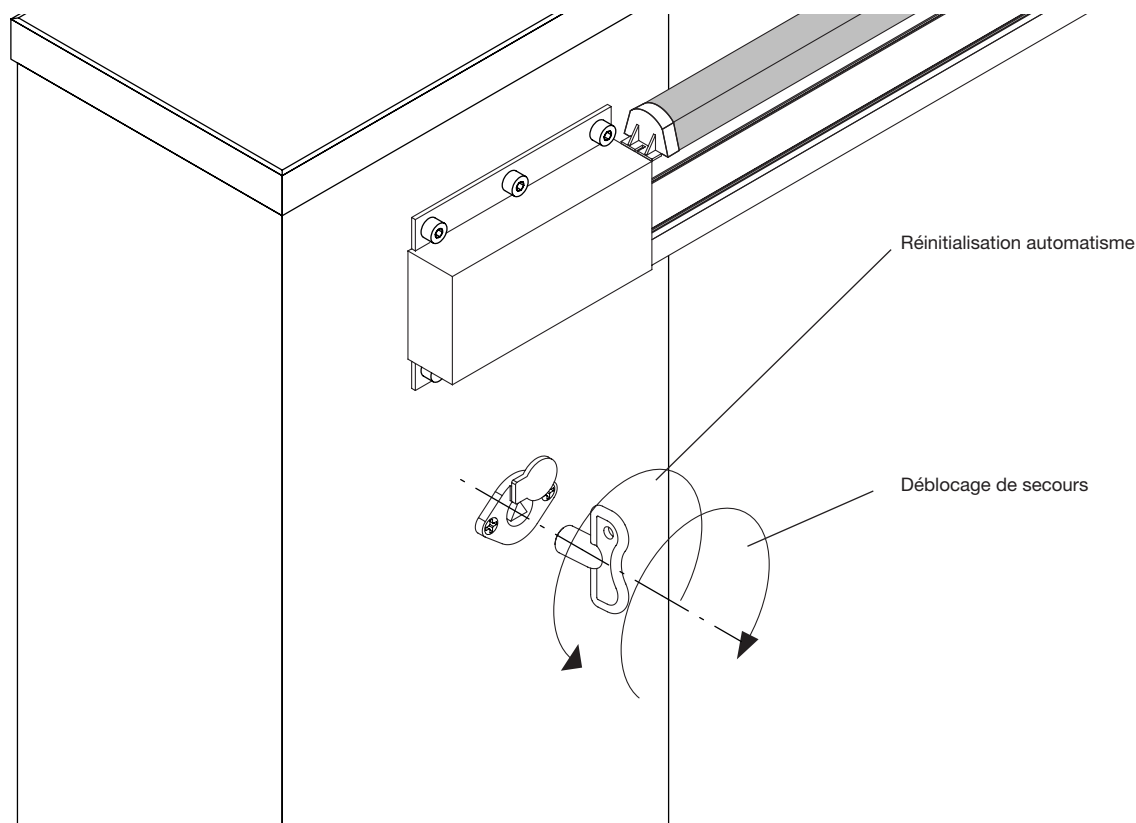
- Contrôler tous les mois le bon état du déverrouilleur manuel d'urgence.
- S'abstenir impérativement de toute tentative d'effectuer des maintenances extraordinaires ou des réparations, sous risque d'accident. Contactez un technicien spécialisé pour ces opérations.
- L'actuateur ne demande pas de manutention ordinaire mais il faut vérifier périodiquement l'efficacité des dispositifs de sécurité et les autres parties de l'installation qui puissent créer dangers à cause d'usure.

Démolition

Au cas où le produit serait mis hors service, il est impératif de se conformer aux lois en vigueur pour ce qui concerne l'élimination différenciée et le recyclage des différents composants (métaux, matières plastiques câbles électriques, etc...) contactez votre installateur ou une firme spécialisée autorisée à cet effet.

Attention

Tous les produits Benincà sont couverts par une police d'assurance qui répond d'éventuels préjudices corporels ou matériels provoqués à cause de défauts de fabrication, mais qui requiert toutefois le marquage CE de la "machine" et l'utilisation de pièces de rechange d'origine Benincà.



Libro de instrucciones para el usuario

Normas de seguridad

- No pararse en la zona de movimiento de las hojas.
- No dejar que los niños jueguen con los mandos o en proximidad de las hojas.
- En caso de anomalías de funcionamiento no intentar reparar la avería sino que avisar a un técnico especializado.

Maniobra manual de emergencia

En caso de fallo de suministro de energía eléctrica o de funcionamiento anómalo, es posible desbloquear el asta y maniobrarla manualmente.

Con la llave en equipamiento:

- para desbloquear el asta, girar la llave en sentido horario hasta que se note cierta resistencia;
- para reactivar el movimiento automático del asta, girar la llave en sentido anti-horario hasta su bloqueo.

Mantenimiento

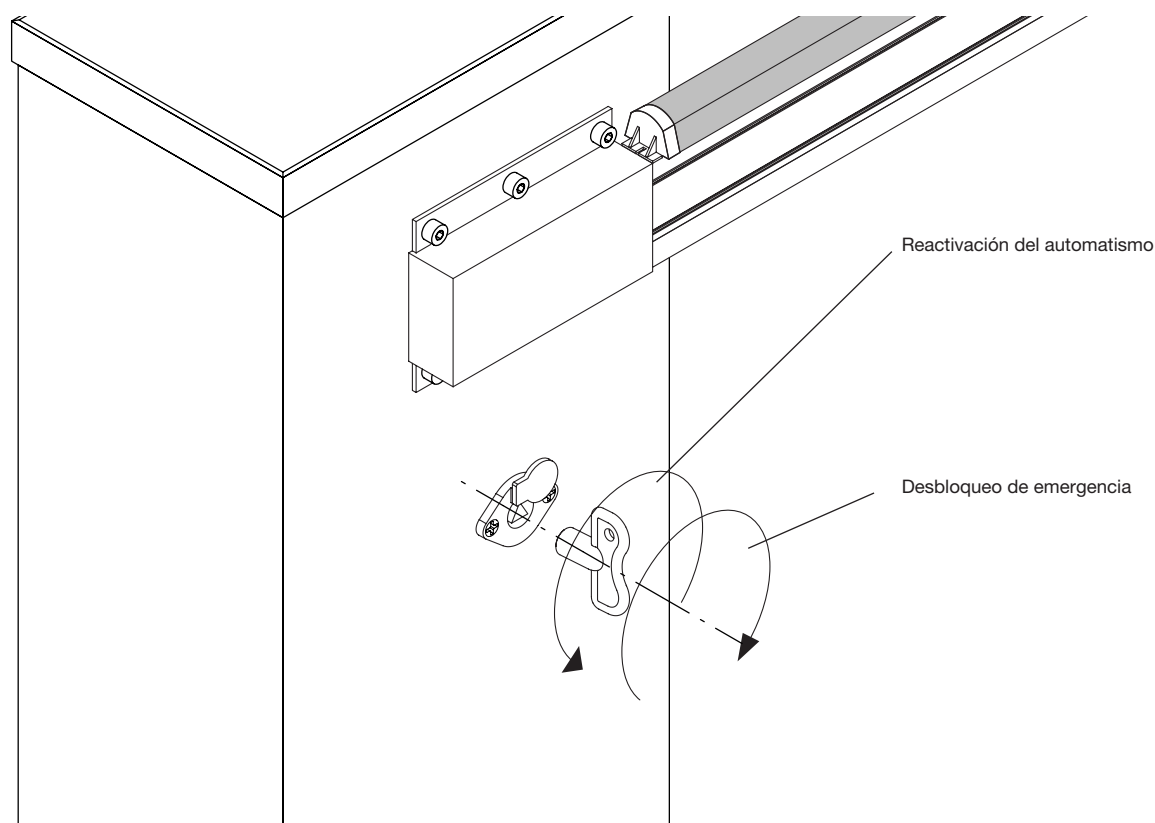
- Controlar periódicamente la eficiencia del desbloqueo manual de emergencia.
- Abstenerse absolutamente de intentar efectuar reparaciones, podrían incurrir en accidentes; para estas operaciones contactar con un técnico especializado.
- El operador no requiere mantenimiento habitual, no obstante es necesario verificar periódicamente la eficiencia de los dispositivos de seguridad y las otras partes de la instalación que pudiesen crear peligros a causa del desgaste.

Eliminación

Cada vez que el producto esté fuera de servicio, es necesario seguir las disposiciones legislativas en vigor en ese momento en cuanto concierne a la eliminación de suciedad y al reciclaje de varios componentes (metales, plásticos, cables eléctricos, etc.), es aconsejable contactar con su instalador o con una empresa especializada y habilitada para tal fin.

Atención

Todos los productos Benincà están cubiertos por una póliza de seguros que responde de eventuales daños a personas o cosas, causados por defectos de fabricación, requiere sin embargo la marca CE de la "máquina" y la utilización de componentes originales Benincà.



LADY 5

Książeczka z instrukcjami dla użytkownika

Normy bezpieczeństwa

- Starać się nie przebywać w obszarze posuwu skrzydeł.
- Niedopuszczalne aby dzieci bawiły się sterownikami lub w pobliżu skrzydeł bramy.
- W przypadku niewłaściwego funkcjonowania nie starać się samemu dokonywać naprawy a powiadomić o fakcie technika wyspecjalizowanego.

Manewr ręczny awaryjny

W przypadku braku prądu sieciowego lub w przypadku nieprawidłowego funkcjonowania, istnieje możliwość rozsprzęglenia ramienia i wykonywanie manewru ręcznie. Stosując pilot kluczowy z wyposażenia należy:

- Przekręcać klucz w kierunku ruchu wskazówek zegara aż do momentu wyczucia pewnego oporu, w celu rozsprzęglenia ramienia.
- Przekręcać klucz w kierunku odwrotnym do ruchu wskazówek zegara aż do momentu zablokowania, w celu przywrócenia automatycznego działania ramienia.

Konserwacja

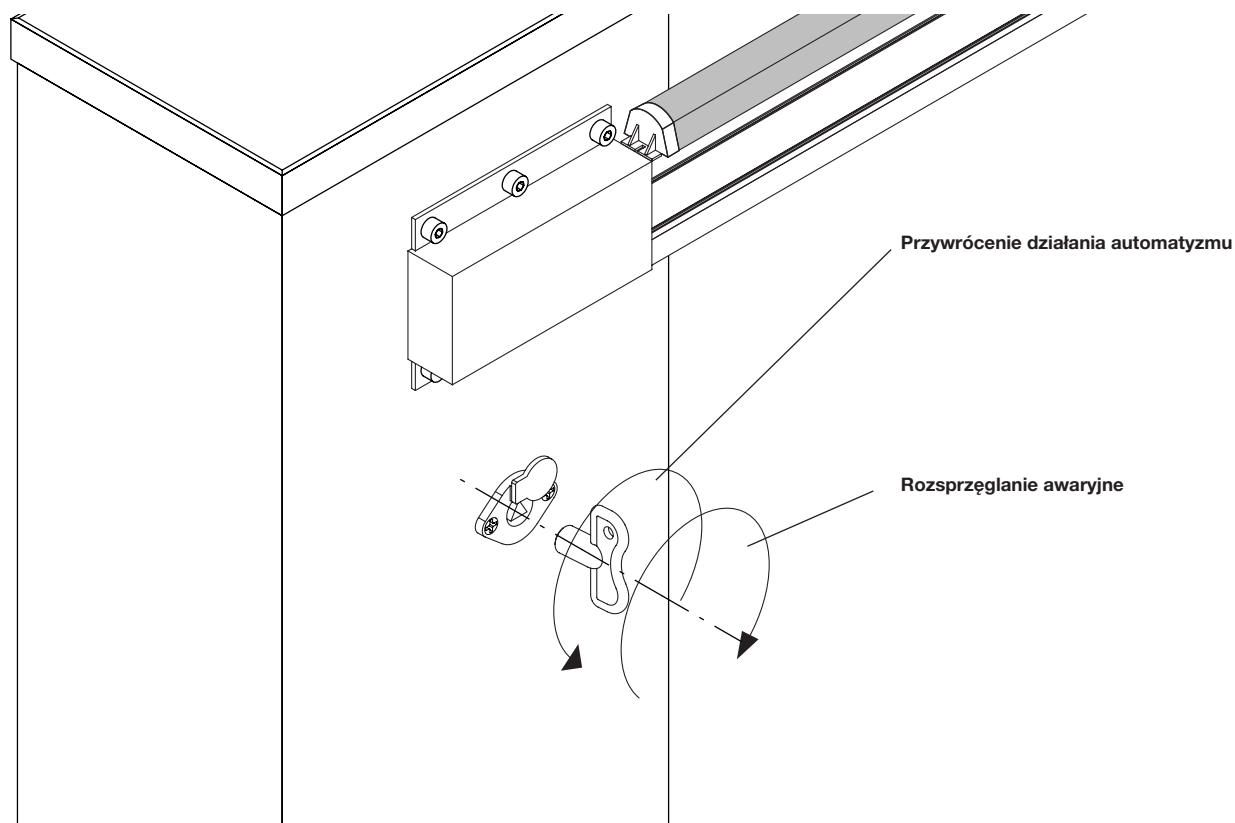
- Sprawdzać okresowo sprawność działania ręcznego mechanizmu odblokowującego i bezpieczeństwa.
- Nie starać się w żadnym wypadku dokonywać napraw samemu z racji na możliwość ulegnięcia wypadkowi, w celu naprawy należy skontaktować się z technikiem wyspecjalizowanym.
- Siłownik nie wymaga normalnej konserwacji, tym niemniej wskazane jest okresowe sprawdzanie sprawności działania elementów bezpieczeństwa i pozostałych części instalacji, mogących stanowić zagrożenie z racji na stan zużycia.

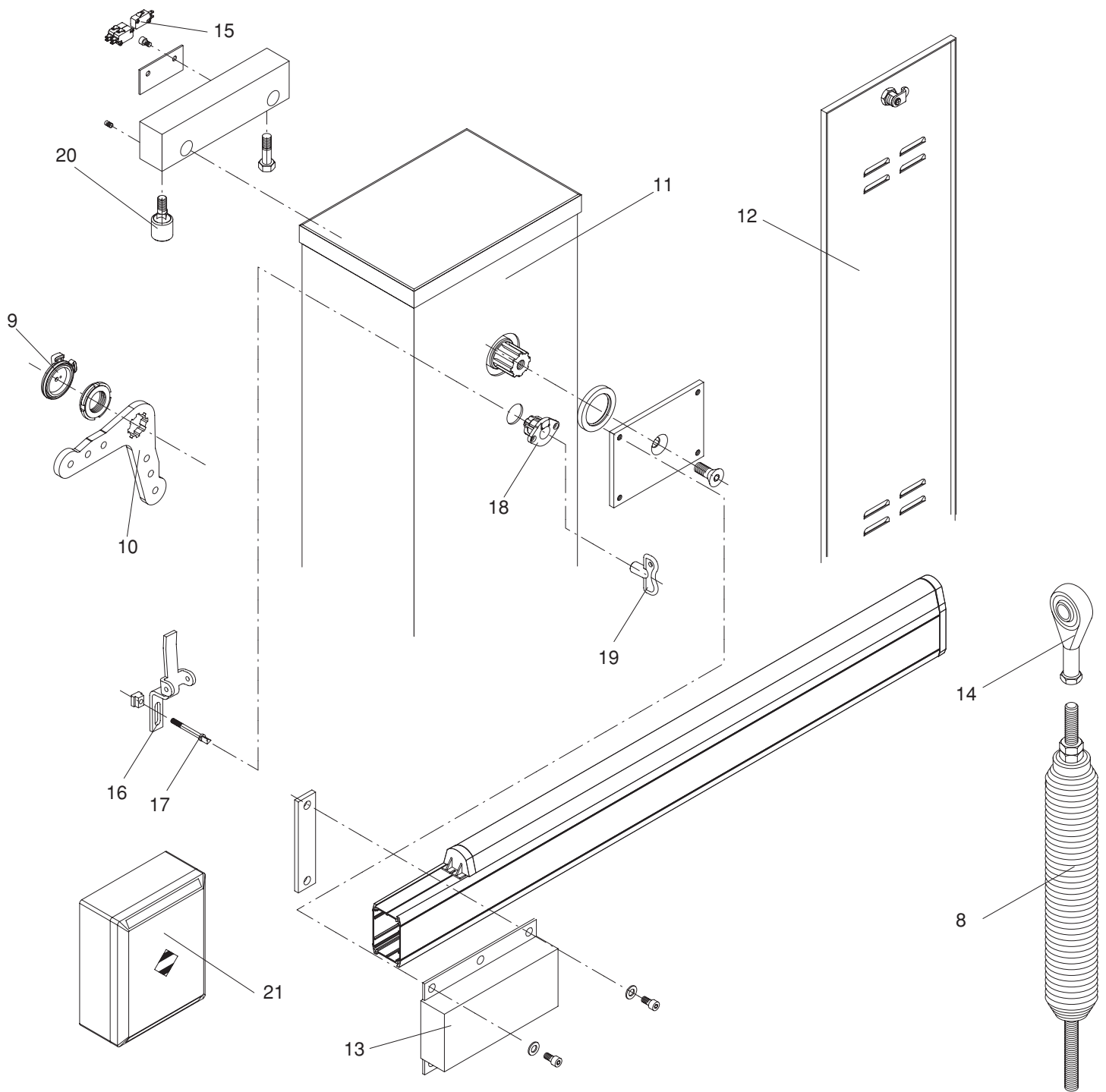
Eliminacja i demolowanie

W przypadku gdy urządzenie nie nadaje się już do dalszego użytkowania, w celu pozbycia się go należy ściśle przestrzegać obowiązujących w danym momencie norm prawnych regulujących zróżnicowany rozkład na części i odzyskiwanie niektórych elementów składowych (metale, plastik, kable elektryczne, itp.); wskazane jest skontaktowanie się z instalatorem lub wyspecjalizowaną firmą, autoryzowaną do tego rodzaju prac.

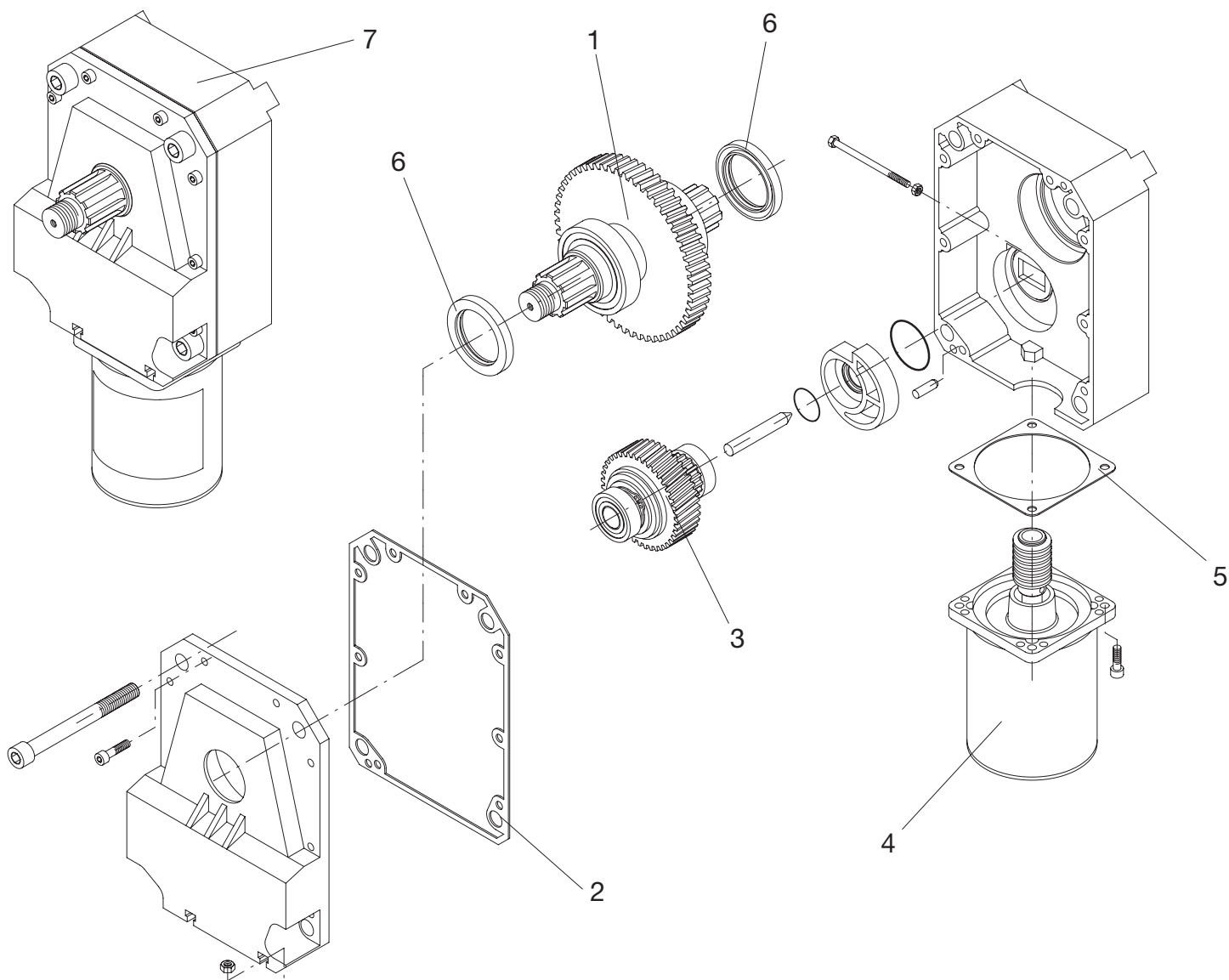
Uwaga

Wszystkie produkty Benincà objęte są polisą ubezpieczeniową na pokrycie szkód poniesionych przez rzeczy lub osoby w wyniku wad produkcyjnych, pod warunkiem że urządzenia posiadają oznakowanie CE i oryginalne części Benincà.





Pos.	Denominazione - Description - Bezeichnung - Dénomination - Denominación - Określenie						Cod.
8	Molla	Spring	<i>Feder</i>	Ressort	Muelle	Sprężyna	9688137
9	Gruppo camme FC	Set of limit stop cams	<i>Nockengruppe FC</i>	Groupe cames FC	Grupo de levas FC	Zespół krzywek FC	9686160
10	Leva	Lever	<i>Hebel</i>	Levier	Palanca	Uchwyt	9686248
11	Colonna	Column	<i>Säule</i>	Fût	Columna	Kolumna	9688138
12	Porta	Door	<i>Tür</i>	Porte	Puerta	Drzwiczki	9688139
13	Supporto	Support	<i>Support</i>	Support	Soporte	Wspornik	6986184
14	Testa a snodo	Articulated head	<i>Gelenkkopf</i>	Tête à rotule	Cabeza de unión	Głowa sprężyny przegubowa	9686666
15	Microinteruttore	Microswitch	<i>Mikroschalter</i>	Microinterrupteur	Microinterruptor	Mikrowyłącznik	9686120
16	Leva sblocco	Release lever	<i>Entriegelungshebel</i>	Levier déblocage	Palanca de desbloqueo	Uchwyt rozsprężający	9686190
17	Perno sblocco	Release pin	<i>Entriegelungsbolzen</i>	Axe déblocage	Perno de desbloqueo	Sworzeń rozsprężający	9686191
18	Flangia Sblocco	Release flange	<i>Entriegelungsflansch</i>	Flasque déblocage	Brida de desbloqueo	Kołnierz rozsprężający	9686192
19	Chiave sblocco	Release key	<i>Entriegelungsschlüssel</i>	Clé déblocage	Llave de desbloqueo	Pilot kluczowy rozs.	9686193
20	Fermo meccanico	Mechanical stop	<i>Mech. Feststellvo richtung</i>	Butée mécanique	Tope mecánico	Blokada mechaniczna	9686185
21	Centrale	Control unit	<i>Zentrale</i>	Boîtier logique	Centralita	Centralka	9686911



Pos.	Denominazione - Description - Bezeichnung - Dénomination - Denominación - Określenie						Cod.
1	Albero supp. ingr.	Gear shaft	<i>Welle Zahnradersupport</i>	Arbre engrenages	Eje de sop. engr.	Wał wsp. przekł.zęb.	9686110
2	Guarnizione	Gasket	<i>Dichtung</i>	Garniture	Junta	Uszczelka	9686112
3	Ingranaggio e piolo	Gear and pin	<i>Zahnrad und Stift</i>	Engrenage et pivot	Engranaje y espiga	Przekładnia zębata i kołek	9686111
4	Motore	Motor	<i>Motor</i>	Moteur	Motor	Silnik	9686107
5	Guarnizione ridut.	Red. unit gasket.	<i>Dichtung Untersetzungs</i>	Garniture réduct.	Junta red.	Uszczelka reduct.	9686109
6	Anello di tenuta	Lip seal	<i>Dichtungsring</i>	Joint d'étanchéité	Arandela de cierre	Pierścień uszczelniający	9686555
7	Motoriduttore	Geared motor	<i>Getriebemotor</i>	Motoréducteur	Motorreductor	Motoreductor	9686247

BENINCA®

AUTOMATISMI BENINCA SpA - Via Capitello, 45 - 36066 Sandrigo (VI) - Tel. 0444 751030 r.a. - Fax 0444 759728