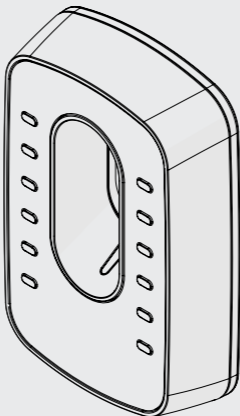


L8543209
02/2018 rev 2

IRI.KPAD



BENINCA[®]
TECHNOLOGY TO OPEN



UNIONE NAZIONALE COSTRUTTORI
AUTOMATISMI PER CANCELLI, PORTE
SERRANDE ED AFFINI



GUIDA RAPIDA

Inserimento di un PIN Amministratore*:

1. Attivare la tastiera premendo un tasto qualsiasi.
2. Digitare 123456 [password di default], seguito da #.
3. Premere il tasto 2 (2 beep seguiti da pausa).
4. Digitare il PIN Amministratore che si vuole inserire (da 1 a 9 cifre), seguito da # (3 beep seguiti da pausa)
5. Digitare 2 per dispositivi ricevitori tipo ARC (oppure 1 per HCS o 3 per codice fisso).
6. Il dispositivo emette 2 beep ed esce dalla programmazione. Il PIN Amministratore è registrato nella memoria.

Invio del codice memorizzato:

1. Attivare la tastiera premendo un tasto qualsiasi.
2. Digitare il PIN Amministratore precedentemente memorizzato, seguito da #.
3. 2 beep e due lampeggi del LED centrale verde segnalano l'avvenuta trasmissione radio del PIN.

*IMPORTANTE:

Questa procedura memorizza un codice numerico da inviare al radio ricevitore.

Successivamente è necessario memorizzare questo codice numerico nel radio ricevitore, seguendo le indicazioni riportate sulle specifiche istruzioni.

Si consiglia di personalizzare la password del dispositivo, annotare la password e CONSERVARLA IN UN LUOGO SICURO per future manutenzioni.

Il dispositivo è compatibile con le diverse tipologie dei ricevitori Benincà, nel punto 5 della procedura di inserimento si stabilisce il tipo di codifica utilizzato dal codice numerico. Codici diversi possono utilizzare tipologie di codifica diverse.

QUICK GUIDE

Entering an Administrator PIN*:

1. Press any key to activate the keyboard.
2. Type 123456 [default password], followed by #.
3. Press key 2 (2 beeps followed by a pause).
4. Type the Administrator PIN you want to insert (1 to 9 digits), followed by # (3 beeps followed by a pause)
5. Type 2 for ARC-type receiving devices (or 1 for HCS or 3 for fixed code).
6. The device emits 2 beeps and exits programming. The Administrator PIN is registered in the memory.

Sending the stored code:

7. Press any key to activate the keyboard.
8. Type the previously stored Administrator PIN, followed by #.
9. 2 beeps and two flashes of the green central LED signal the successful radio transmission of the PIN.

*IMPORTANT:

This procedure stores a numerical code to be sent to the radio receiver.

Subsequently, it is necessary to memorize this numerical code in the radio receiver, following the indications in the specific instructions.

We recommend that you personalize the device password, write down the password and KEEP IT IN A SAFE PLACE for future maintenance.

The device is compatible with the different types of the Benincà receivers; the type of encoding used by the numerical code is established in point 5 of the insertion procedure. Different codes may use different types of encoding.

KURZANLEITUNG

Einfügen eines Administrator-PIN*:

1. Aktivieren Sie das Tastenfeld durch Drücken einer beliebigen Taste.
2. Geben Sie 123456 [Standardkennwort] ein, gefolgt von #.
3. Taste 2 drücken (2 Pieptöne gefolgt von einer Pause).
4. Geben Sie den Administrator-PIN ein, den Sie einfügen wollen, gefolgt # (3 Pieptöne, von einer Pause gefolgt)
5. Geben Sie 2 für Empfangsgeräte vom ARC-Typ (oder 2 für HCS oder 3 für einen fixen Code) ein.
6. Die Vorrichtung gibt 2 Pieptöne von sich und verlässt die Programmierung. Der Administrator-PIN ist im Speicher registriert.

Senden des gespeicherten Codes:

7. Aktivieren Sie das Tastenfeld durch Drücken einer beliebigen Taste.
8. Geben Sie den vorher gespeicherten Administrator-PIN ein, gefolgt von #.
9. 2 Pieptöne und zweimaliges Blinken der zentralen grünen LED signalisieren die erfolgte Funkübertragung des PIN.

***WICHTIG:**

Dieser Vorgang speichert einen numerischen Code zum Senden an den Funkempfänger. Nachfolgend ist es notwendig, diesen numerischen Code im Funkempfänger zu speichern, indem Sie die auf den spezifischen Anleitungen aufgeführten Angaben befolgen. Es ist empfehlenswert, das Passwort der Vorrichtung zu personalisieren. Notieren Sie das Passwort und BEWAHREN SIE ES für spätere Wartungen AN EINEM SICHEREN ORT auf.

Die Vorrichtung ist mit den verschiedenen Typologien der Empfänger von Beninca kompatibel. Bei Punkt 5 des Eingabevorgangs wird die vom numerischen Code verwendete Kodierungsart festgelegt. Verschiedene Codes können verschiedene Kodierungstypologien verwenden.

GUIDE RAPIDE

Saisie d'un Code Administrateur* :

1. Activer le clavier en pressant une touche quelconque.
2. Saisir 123456 [mot de passe de défaut], suivi de #.
3. Presser la touche 2 (2 bips suivis de pause).
4. Saisir le Code Administrateur que l'on veut introduire (de 1 à 9 chiffres), suivi de # (3 bips suivis de pause)
5. Saisir 2 pour des dispositifs récepteurs type ARC (ou bien 1 pour HCS ou 3 pour code fixe).
6. Le dispositif émet 2 bips et sort de la programmation. Le Code Administrateur est enregistré dans la mémoire.

Envoi du code mémorisé :

7. Activer le clavier en pressant une touche quelconque.
8. Saisir le Code Administrateur précédemment motorisé, suivi de #.
9. 2 bips et deux clignotements de la LED centrale verte signalent la transmission radio advenue du code.

*IMPORTANT:

Cette procédure mémorise un code numérique à envoyer à la radio de réception.

Il faut ensuite mémoriser ce code numérique la radio de réception, en suivant les indications reportées dans les instructions spécifiques.

On conseille de personnaliser le mot de passe du dispositif, de noter le mot de passe et de le CONSERVER DANS UN LIEU SÛR pour des entretiens futures.

Le dispositif est compatible avec les différentes typologies des récepteurs Benincà; dans le point 5 de la procédure de saisie, on établit le type de codification utilisé par le code numérique. Des codes différents peuvent utiliser des typologies de codification différentes.

GUÍA RÁPIDA

Introducción de un PIN Administrador*:

1. Active el teclado pulsando una tecla cualquiera.
2. Teclee 123456 [contraseña por defecto] y a continuación #.
3. Pulse la tecla 2 (2 pitidos seguidos de una pausa).
4. Teclee el PIN Administrador que se quiere introducir (de 1 a 9 cifras) seguido de # (3 pitidos seguidos de una pausa)
5. Teclee 2 para dispositivos receptores tipo ARC (o 1 para HCS o 3 para código fijo).
6. El dispositivo emite 2 pitidos y sale de la programación. El PIN Administrador está registrado en la memoria.

Envío del código memorizado

7. Active el teclado pulsando una tecla cualquiera.
8. Teclee el PIN Administrador previamente memorizado seguido de #.
9. 2 pitidos y dos parpadeos del LED central verde señalan que el PIN se ha transmitido por radio.

*IMPORTANTE:

Este procedimiento memoriza un código numérico que debe enviarse al receptor radio.

A continuación es necesario memorizar este código numérico en el receptor radio siguiendo las indicaciones que figuran en las correspondientes instrucciones.

Se aconseja personalizar la contraseña del dispositivo, anotar la contraseña y CONSERVARLA EN UN LUGAR SEGURO para mantenimientos futuros.

El dispositivo es compatible con los diferentes tipos de receptores Benincà, en el punto 5 del procedimiento de instrucción se establece el tipo de codificación utilizado por el código numérico. Los diferentes códigos pueden utilizar tipos de codificaciones distintas.

SZYBKI PRZEWODNIK

Wprowadzanie kodu PIN Administratora*:

1. Włączyć klawiaturę naciśnięciem dowolnego przycisku.
2. Wprowadzić 123456 [hasło domyślne] z symbolem # na końcu.
3. Nacisnąć przycisk 2 (urządzenie wyda 2 sygnały dźwiękowe, po których nastąpi pauza).
4. Wprowadzić wybrany PIN Administratora (od 1 do 9 cyfr) z symbolem # na końcu (urządzenie wyda 3 sygnały dźwiękowe, po których nastąpi pauza).
5. Wprowadzić 2 dla urządzeń z odbiornikami typu ARC (lub 1 dla HCS, albo 3 dla kodu stałego).
6. Urządzenie wyda 2 sygnały dźwiękowe, po czym opuści tryb programowania. PIN Administratora został zapisany w pamięci.

Przesłanie zapisanego kodu:

7. Włączyć klawiaturę naciśnięciem dowolnego przycisku.
8. Wprowadzić wcześniej zapisany w pamięci PIN Administratora z symbolem # na końcu.
9. 2 sygnały dźwiękowe i dwa błysnięcia centralnie usytuowanej zielonej diody LED zasygnalizują pomyślnie zakończoną transmisję radiową kodu PIN.

*WAŻNE:

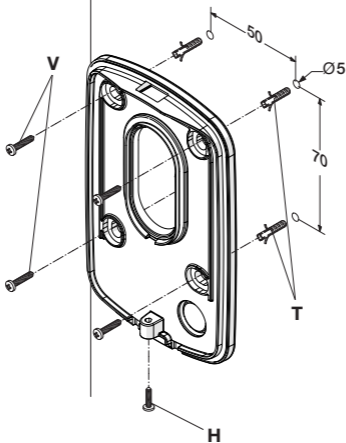
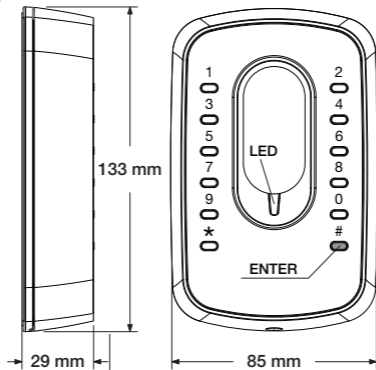
Opisana procedura umożliwia zapisanie kodu numerycznego, który ma być przesłany do radioodbiornika.

Następnie, należy zapisać ten kod numeryczny w radioodbiorniku, tak jak to opisano w odnośnej instrukcji obsługi.

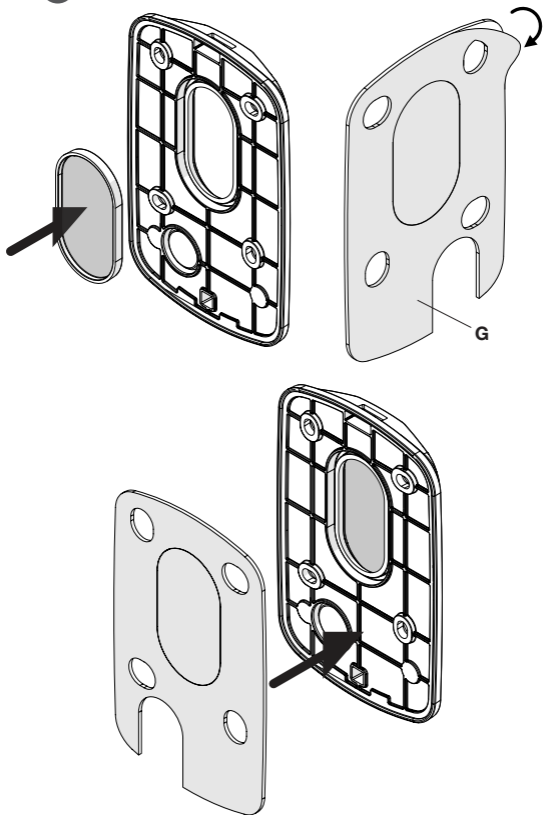
Zalecamy zaprogramować dla urządzenia wybrane przez siebie hasło, zanotować je i PRZECHOWYWAĆ W BEZPIECZNYM MIEJSCU w razie potrzeby przeprowadzenia w przyszłości prac konserwacyjnych.

Urządzenie jest kompatybilne z wieloma rodzajami odbiorników Beninca. W 5 punkcie procedury wprowadzania określa się z kodu numerycznego wykorzystywany typ kodowania. Różne kody mogą wykorzystywać różne rodzaje kodowania.

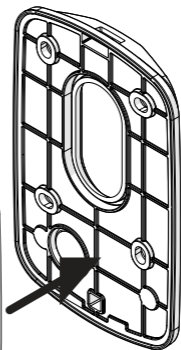
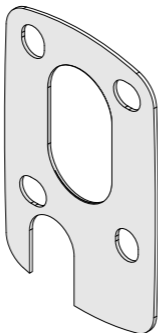
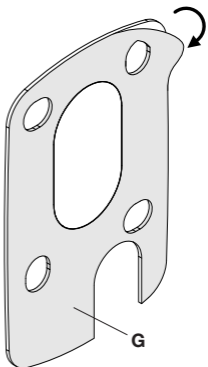
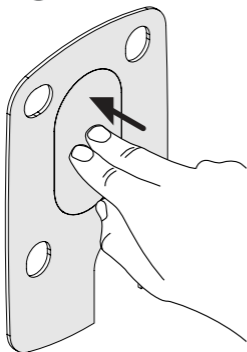
1



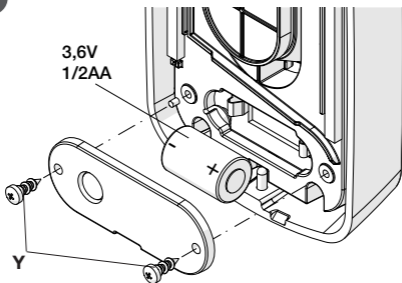
2



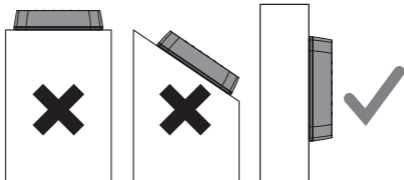
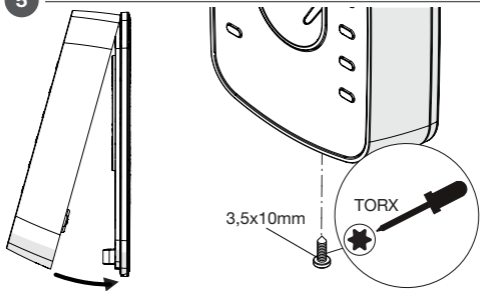
3



4



5



1) IRIKPAD

1.1) DESCRIZIONE

Pulsantiera digitale wireless programmabile. Consente di effettuare il comando di automatismi per cancelli e simili, senza la necessità di effettuare nessun cablaggio.

IRI.KPAD è alimentato da 1 batteria da 3,6V 1/2 AA e trasmette il comando via radiofrequenza in modo analogo ad un trasmettitore.

Le principali caratteristiche sono:

- Retro-illuminazione a LED.
- Compatibile con tutti i modelli di ricevitore radio Benincà con frequenza di funzionamento 433.92MHz.
- Tipo di codifica: codice programmabile, rolling-code e ARC (advanced rolling-code)
- Composizione codice da 1 a 9 cifre.
- Numero di tasti da 0 a 9 più tasto # oppure * di conferma.
- Possibilità di impostazione password accesso, codici a scalare, eliminazione codici singoli.
- Possibilità di abilitare il tasto # alla ripetizione del codice.
- Segnalazione batteria scarica e buzzer per indicazioni sonore.

1.2) DATI TECNICI

Alimentazione	1 batteria da 3,6V 1/2AA al litio (Li) 1400 mAh
Portata in aria libera	100m
Frequenza funzionamento	433,92 MHz
Temperatura funzionamento	-20°C / +70°C
Numero codici memorizzabili	254
Grado di protezione	IP55
Dimensioni	vedi fig.1

1.3) INSTALLAZIONE A PARETE (FIG.1)

ATTENZIONE: Poiché nelle varie fasi di programmazione è necessario accedere alla ricevente radio dell'automazione, è consigliabile fissare la pulsantiera alla parete solo dopo aver effettuato la programmazione di tutte le funzioni.

Il grado di protezione IP55 consente l'utilizzo anche su pareti esposte alle intemperie. E' comunque preferibile, ove possibile, l'applicazione su una parete protetta.

In ogni caso è assolutamente indispensabile applicare tra parete e contenitore la guarnizione G. (FIG.2-3)

1. Aprire il contenitore svitando la vite H.La vite H è una vite anti effrazione TORX da 3,5, viene fornita l'apposita chiave in dotazione.
2. Applicare alla parete il fondo del contenitore utilizzando i due tasselli T e le due viti V in caso di supporto in muratura o con viti autofilettanti nel caso di supporto in metallo. In ogni caso utilizzare un fissaggio idoneo al supporto.
3. Richiudere il contenitore.

Nota: La parte centrale della pulsantiera può essere rimossa per lasciare a vista la parte

sottostante, in questo caso rimuovere la parte centrale della guarnizione e applicarla al supporto dopo aver rimosso il coperchio centrale (Fig.2). In alternativa lasciare il coperchio chiusura in posizione e applicare l'intera guarnizione adesiva Fig.3.

1.4) SOSTITUZIONE DELLE BATTERIE (FIG.4)

IRI.KPAD viene fornito con una batteria 3,6V 1/2 AA non inserita per preservarne la durata. Per inserire la batteria (o sostituirla una volta esaurita) procedere come segue: Aprire il contenitore rimuovendo la vite H di Fig. 1. La vite H è una vite anti effrazione TORX da 3,5 (Fig.5), viene fornita l'apposita chiave in dotazione.

Sul retro è presente un copribatteria fissato dalle due viti Y di Figura 4.

Sostituire sempre la batteria con una batteria 3,6V 1/2 AA nuova, rispettando le polarità.

1.5) DURATA DELLA BATTERIA

La durata della batteria dipende dalla frequenza di utilizzo del dispositivo da parte degli utenti, nella seguente tabella sono indicate delle durate indicative a seconda dell'utilizzo:

N° Attivazioni/giorno*	Durata Batteria prevista**	*Attivazioni della durata di circa 10s **Temperatura media 25°C
10	4 anni	

2) PROGRAMMAZIONE

Prima di procedere alla programmazione del dispositivo è necessario conoscere alcuni aspetti del principio di funzionamento. Leggere con attenzione tutte le istruzioni prima di procedere con la programmazione.

2.1) PASSWORD DI ACCESSO

La programmazione del dispositivo è protetta da una password di accesso che si consiglia di personalizzare immediatamente. La password preimpostata di fabbrica è 123456. Annotare la nuova password e conservarla in un luogo sicuro per futuri utilizzi. Nel caso di smarrimento della password è necessario resettare completamente il dispositivo, perdendo tutti i codici memorizzati.

2.2) TRASMISSIONE DEL PIN AMMINISTRATORE

Una volta memorizzato un PIN Amministratore, il dispositivo si comporta essenzialmente come un normale radio trasmettitore, con la differenza che è possibile inserire fino a 255 PIN diversi ed ogni singolo PIN può avere differenti tipi di codifica (Rolling code ARC, Rolling code HCS, codice fisso).

3) MENU FUNZIONI

Si entra nel menu funzioni dopo aver attivato la tastiera (il buzzer emette 2 beep), ed aver inserito dalla password di accesso seguita da # .

IRI.KPAD si pone in attesa che venga selezionato uno dei 9 menu disponibili, durante questa attesa viene emesso un beep ogni 0.5s:

N.	Funzione
1	Cambio password entrata menu di programmazione
2	Inserimento PIN Amministratore
3	Inserimento PIN Utente (funzione avanzata)
4	Cancellazione PIN
5	Inserimento contatore a scalare (funzione avanzata)
6	Menu di configurazione funzionamento
7	Menu di configurazione funzionamento interruttore di prossimità
8	Menu di verifica tipo di codifica di un PIN memorizzato
9	Menu abilitazione pulsante # per ripetizione codice.

Premere il pulsante del menu desiderato.

NOTE:

- L'attivazione della tastiera avviene premendo un tasto qualsiasi.
- Il tempo di autospegnimento è di 10 secondi, dopodiché sarà necessario risvegliare il sistema come indicato nel punto precedente.
- Se si desidera uscire da un menu di programmazione senza apportare modifiche premere #, o attendere 20 secondi (tempo time-out).
- Un eventuale errore di programmazione viene segnalato con un beep prolungato, dopodiché IRI.KPAD esce dalla fase di programmazione.

DESCRIZIONE DEI MENU:

MENU 1 (PERSONALIZZAZIONE PASSWORD DI ACCESSO)

Dopo aver digitato il tasto 1 si entra nella fase di personalizzazione della password segnalato da 2 beep seguiti da una pausa.

- Digitare una prima volta la nuova password (6 cifre) e premere #
- IRI.KPAD conferma l'immissione con 3 beep seguiti da pausa.
- Digitare una seconda volta la nuova password e premere #
- Se coincide con quella inserita al passo precedente la password viene memorizzata e la tastiera ritorna nella condizione a riposo.

MENU 2 (INSERIMENTO PIN AMMINISTRATORE)

Dopo aver digitato il tasto 2 si entra nella fase di inserimento del PIN Amministratore segnalato da 2 beep seguiti da una pausa. Il PIN Amministratore può essere composto da 1 a 9 cifre.

- Digitare il PIN Amministratore che si desidera memorizzare e premere #. Il dispositivo conferma con 3 beep seguiti da pausa e si pone in attesa di un comando che specifica il tipo di codifica del ricevitore da utilizzare per il PIN Amministratore appena inserito:
 - Premere 1 per i ricevitori Rolling-code

- Premere 2 per i ricevitori ARC
- Premere 3 per i ricevitori Codice Fisso

MEMORIZZAZIONE PIN AMMINISTRATORE NEL RICEVITORE

Dopo aver effettuato la programmazione dei PIN secondo le necessità è necessario memorizzarli nel ricevitore. Procedere secondo le modalità previste nelle istruzioni fornite con il ricevitore.

Nel momento in cui il ricevitore si pone in attesa di un codice da memorizzare, digitare il PIN seguito da #, IRI.KPAD invierà il codice da memorizzare nel ricevitore. E' possibile utilizzare più di un ricevitore, anche con diverso tipo di decodifica, e nel caso di ricevitori multicanale, è possibile associare diversi codici ai diversi canali. Nel caso di installazioni particolarmente complesse, si consiglia di realizzare e conservare con cura uno schema dei vari ricevitori utilizzati, delle loro funzioni, e dei relativi PIN IRI.KPAD ad essi associati.

MENU 3

Vedi paragrafo Funzioni Avanzate

MENU 4 (CANCELLAZIONE PIN)

Dopo aver digitato il tasto 4 si entra nella fase di cancellazione del codice da rimuovere segnalato da 2 beep seguiti da una pausa.

- Digitare il PIN che si desidera eliminare e premere #. Il dispositivo conferma con 3 beep seguiti da pausa.

MENU 5

Vedi paragrafo Funzioni Avanzate

MENU 6 (CONFIGURAZIONE FUNZIONAMENTO)

Per mezzo di questo menu è possibile:

- 1) Attivare o disattivare il buzzer.
- 2) Attivare o disattivare la retroilluminazione.
- 3) Abilitare o disabilitare l'attivazione della tastiera mediante la pressione del tasto asterisco (*), in questa modalità solo il tasto asterisco riattiva IRI.KPAD.
- 4) Abilitare o disabilitare la prima cifra inserita come riattivazione del dispositivo e primo codice inserito, in questo modo non viene richiesta nessuna pressione di riattivazione prima dell'inserimento del codice.
- 5) Abilitare o disabilitare il blocco del sistema per 3 minuti a seguito dell'inserimento di 5 codici errati, per una maggior sicurezza contro tentativi di forzatura del codice.

La configurazione di fabbrica prevede le funzioni 1-2 attive e le funzioni 3-4-5 disabilitate. Dopo aver digitato il tasto 6 si entra nella fase di richiesta della password per l'accesso alle funzioni avanzate. La password per accedere alle funzioni avanzate è 654321 e non è personalizzabile. Premere 6, il dispositivo emette 2 beep, premere 654321, premere #, il dispositivo emette 3 beep seguiti da una pausa e si pone in attesa di una delle seguenti sequenze indicate nel MENU 6.

	Funzione	Sequenza
1	Attiva segnalatore acustico	Premere 1 (4 beep) poi Premere 1 (2 beep come conferma)
	Disattiva segnalatore acustico	Premere 1 (4 beep) poi Premere 0 (2 beep come conferma)
2	Attiva la retroilluminazione	Premere 2 (4 beep) poi Premere 1 (2 beep come conferma)
	Disattiva la retroilluminazione	Premere 2 (4 beep) poi Premere 0 (2 beep come conferma)
3	Abilita riattivazione con pulsante asterisco (*)	Premere 3 (4 beep) poi Premere 1 (2 beep come conferma)
	Disabilita riattivazione con tutti i pulsanti	Premere 3 (4 beep) poi Premere 0 (2 beep come conferma)
4	Abilita prima pressione riattivazione+codice	Premere 4 (4 beep) poi Premere 1 (2 beep come conferma)
	Disabilita prima pressione riattivazione+codice	Premere 4 (4 beep) poi Premere 0 (2 beep come conferma)
5	Abilita blocco 3 min dopo 5 codici errati	Premere 5 (4 beep) poi Premere 1 (2 beep come conferma)
	Disabilita blocco 3 min dopo 5 codici errati	Premere 5 (4 beep) poi Premere 0 (2 beep come conferma)

MENU 7 (FUNZIONAMENTO COME INTERRUETTORE DI PROSSIMITÀ')

Attivando questa funzione, la pulsantiera invia un codice radio anche al momento dell'attivazione (risveglio del sistema al primo contatto).

Può essere utile, ad esempio, per attivare una luce di cortesia nella zona della pulsantiera. L'utilizzo di questa funzione occupa il sistema per circa 2 secondi ad ogni risveglio. Durante questo tempo non è possibile digitare codici di accesso. Dopo aver digitato il tasto 7 si entra nella fase di attivazione della funzione segnalata da 2 beep seguiti da una pausa. La configurazione di fabbrica prevede che questa funzione sia disabilitata.

- Digitare 1 se si vuole attivare la funzione.
- Digitare 0 se si vuole disattivare la funzione.

Se si digita 1 il dispositivo emette 3 beep seguiti da una pausa e si pone in attesa del comando per specificare il tipo di codifica del codice che verrà trasmesso all'attivazione del IRI.KPAD:

- Digitare 1 > (2 beep) se si vuole un codice Rolling-Code.
- Digitare 2 > (2 beep) se si vuole un codice Advanced rolling code (ARC).

- Digitare 3 > (2 beep) se si vuole un codice fisso.

Nota: Se si utilizza una sola ricevente, il tipo di codifica deve corrispondere a quello del PIN Amministratore inserito.

MENU 8 (VERIFICA TIPO CODIFICA)

Consente di verificare quale tipo di codifica radio invia un determinato codice memorizzato: Dopo aver digitato il tasto 8 il sistema emette 2 beep seguiti da una pausa e si pone in attesa del codice: Digitare il codice da verificare seguito da #
Se il codice è memorizzato IRI.KPAD risponde con 1, 2 o 3 beep:

- 1 beep: Rolling-code HCS:
- 2 beep: Advanced rolling code (ARC):
- 3 beep: Codice fisso

MENU 9 (ATTIVAZIONE RIPETIZIONE CODICE CON #)

Per mezzo di questa funzione è possibile abilitare, nei 20 secondi successivi all'inserimento di un codice, il pulsante # come "ripetitore" del codice stesso. Può essere utile per il controllo di automazioni configurate con funzionamento ciclico Passo-Passo (es. APRE > STOP > CHIUDE > STOP > APRE>). Trascorsi 20 secondi il sistema esce dalla modalità ripetizione e sarà necessario digitare nuovamente un codice valido. La configurazione di fabbrica prevede che questa funzione sia disabilitata. Dopo aver digitato il tasto 9 il sistema emette 2 beep seguiti da una pausa e si pone in attesa:

- Digitare 1 se si vuole attivare la funzione.
- Digitare 0 se si vuole disattivare la funzione.

Successivamente, il dispositivo emette 2 beep seguiti da una pausa, attiva o disattiva la funzione ed esce dalla programmazione.

RESET COMPLETO DELLA MEMORIA

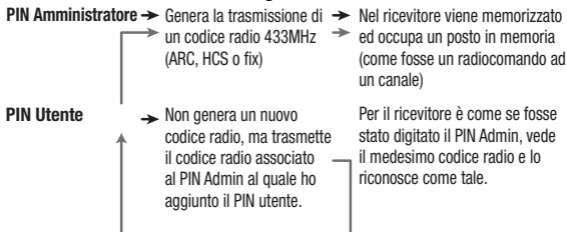
1. Togliere la batteria (se inserita), e attendere 10s
 2. Reinscrivere la batteria e attendere l'inizializzazione del dispositivo (2 beep).
 3. Digitare ora la password di reset memoria "1234567890" seguito da # .
 4. Il buzzer suona in modo intermittente a segnalare l'avvenuta cancellazione.
- Il reset riporta il dispositivo alla condizione di fabbrica, rimuovendo tutti i codici e le impostazioni personalizzate.

MEMORIZZAZIONE RAPIDA DEI PIN AMMINISTRATORE

1. Togliere la batteria (se inserita), e attendere 10s
2. Premere e mantenere premuto il pulsante 1 se la ricevente è Rolling Code HCS, 2 se è Rolling Code ARC e 3 se è a Codice Fisso
3. Reinscrivere la batteria mantenendo premuto il pulsante, il buzzer emette un segnale (1 beep lungo - pausa - beep breve).
4. Digitare il PIN Amministratore da memorizzare seguito da #.
5. Il buzzer emette 3 beep a conferma della memorizzazione.

4) FUNZIONI AVANZATE

Di seguito vengono descritte alcune funzionalità avanzate del dispositivo.



PIN UTENTE

Per “PIN Utente” si intende un PIN collegato ad un “PIN Amministratore” già esistente nella tastiera, e del quale ne assume la funzionalità.

L'utilità di creare uno o più “PIN Utente” collegati ad un “PIN Amministratore”, è quella di permettere una gestione gerarchica degli accessi.

Ad esempio, nel caso di un'installazione condominiale nella quale più utenti accedono ad un cancello comune, l'installatore può memorizzare un unico “PIN Amministratore” nella tastiera ed associarlo al ricevitore del cancello. Dopodichè potrà creare un “PIN Utente” per ogni inquilino del condominio ed associarli tutti al medesimo “PIN Amministratore”. Il vantaggio è che l'associazione tra la tastiera e ricevitore va fatta solo per il “PIN Amministratore” (quindi solo una volta) ed inoltre si può decidere se disabilitare singoli “PIN Utente” per bloccare l'accesso di specifici utenti, oppure se aggiungerne di nuovi in caso di nuovi utenti, sempre senza accedere al ricevitore. Nell'ultima pagina del presente manuale è riportata una tabella che può essere utilizzata come modello per realizzare un promemoria dei codici utilizzati (consigliato nel caso di installazioni complesse).

IMPORTANTE: Non utilizzare mai nella codifica numeri troppo semplici o facilmente rintracciabili.

IRI.KPAD può memorizzare complessivamente 254 codici, che possono essere indifferentemente “PIN Amministratore” o “PIN Utente”.

MENU 3 (INSERIMENTO PIN UTENTE)

Dopo aver digitato il tasto 3 si entra nella fase di inserimento del PIN Utente segnalato da 2 beep seguiti da una pausa.

Il PIN Utente può essere composto da 1 a 9 cifre.

- Digitare il PIN Amministratore (seguito da #) a cui si desidera associare il PIN Utente (che verrà inserito successivamente).

Se il PIN Amministratore inserito non è valido viene segnalato l'errore, se è valido il dispositivo emette 3 beep e si pone in attesa della digitazione del PIN Utente.

- Digitare il PIN Utente seguito # che verrà associato al PIN Amministratore inserito al passo precedente e dal quale ne erediterà il tipo di codifica e il codice radio trasmesso.

MENU 5 (INSERIMENTO CONTATORE SCALARE)

Questa funzione è utilizzabile solo con PIN Utente e consente di assegnare un numero definito di trasmissioni del codice, superato il quale il codice si disattiva automaticamente.

Dopo aver digitato il tasto 5 si entra nella fase di specifica del contatore a scalare segnalato da 2 beep seguiti da una pausa.

- Digitare il PIN Utente a cui si vuole associare un contatore a scalare e premere #. Se il codice è effettivamente presente il dispositivo emette 3 beep seguiti da una pausa e passa alla fase successiva in cui si specifica il valore del contatore.

- Digitare un numero compreso tra 1 e 999 e premere #. Il dispositivo conferma con 2 beep e poi esce dal menù.

Successivamente, ad ogni inserimento del PIN Utente, il contatore associato viene decrementato. Quando il contatore arriva a zero, il codice associato viene rimosso dalla memoria.

5) SMALTIMENTO



Qualora il prodotto venga posto fuori servizio, è necessario seguire le disposizioni legislative in vigore al momento per quanto riguarda lo smaltimento differenziato ed il riciclaggio dei vari componenti (metalli, plastiche, cavi elettrici, ecc.); è consigliabile contattare il vostro installatore o una ditta specializzata ed abilitata allo scopo.

*Il Certificato di Conformità più completo e recente è disponibile consultando il sito:
www.beninca.com oppure può essere richiesto presso:
Automatismi Benincà S.p.A - Sandrigo VI - Italy.*

1) IRI.KPAD

1.1) DESCRIPTION

Programmable wireless digital keypad.

It allows to carry out the control of automatic systems for gates and similar systems, with no need to lay any cables.

IRI.KPAD is powered by one 3,6V 1/2 AA battery and transmits the radiofrequency control to another transmitter in a similar way. The main characteristics are:

- LED retro light.
- Compatible with all Benincà radio receiver models with 433.92 MHz operating frequency.
- Type of code: programmable code, rolling- code and ARC (advanced rolling-code).
- 1 to 9 digit code composition.
- 0 to 9 keys plus # or ★ to confirm.
- Possible setting of access password, scalar code and elimination of single codes.
- Possible enabling of the # key for code repetition.
- Indication of down battery and buzzer for acoustic indications.

1.2) TECHNICAL DATA

Power supply	One 3,6V 1/2AA lithium battery (Li) 1400 mAh
Range without obstacles	100m
Operating frequency	433,92 MHz
Operating temperature	-20°C / +70°C
Number of storable codes	254
Protection level	IP55
Overall dimensions	see Fig.1

1.3) WALL INSTALLATION (FIG. 1)

WARNING: As the various programming phases require an access to the radio receiver of the system, it is advisable to fix the keypad to wall only after programming all functions. The IP55 protection level permits to use the keypad also on walls that are not protected against weather agents.

It is however advisable, whenever possible, to apply the system on a protected wall.

In any case, it is mandatory to apply the G gasket between wall and container. (FIG.2-3)

1. Open the container by loosening the screw H. Screw H is a 3.5 mm TORX security screw, supplied with a special screwdriver.
2. Apply the bottom of the container to wall by using either the two plugs T and the two screws C, if a masonry support is provided, or self-tapering screws, if a metal support of provided: in any case, use a fixing suitable to the support.
3. Close the container.

Note: The central part of the keypad can be removed to leave the underlying part visible. In this case, remove the center part of the gasket and apply it to the support after removing the central cover (Fig.2).

Otherwise, leave the cover in place, and apply the entire adhesive gasket (Fig. 3).

1.4) HOW TO REPLACE THE BATTERIES (FIG. 4)

IRI.KPAD is supplied with a 3.6V 1/2 AA battery that is not inserted, in order to preserve battery life.

To insert the battery (or replace it when it is dead), proceed as follows:

Open the container by removing the screw H, Fig.2. Screw H is a 3.5 mm TORX security screw (fig.5), supplied with a special screwdriver. A battery removable cover is supplied on the rear part, fixed with the two screws Y, Fig.4.

Always replace both batteries with a new batterie 3,6V 1/2 AA, taking care of poles.

1.5) DURATION OF THE BATTERY

The battery life always depends on the frequency of use.

The following table indicates the indicative life of batteries according to their use:

N° Activations per day*	Battery life expected**	*Activations lasting about 10s **Average temperature 25° C
10	4 years	

2) PROGRAMMING

Before proceeding to the programming of the system, some aspects of the operating principles must be highlighted.

Before programming, carefully read all instructions.

2.1) ACCESS PASSWORD

The programming of the device is protected by an access password which should be immediately customized.

The factory-preset password is 123456.

Take note of the new password and keep it in a safe place for future uses.

If the password is lost, the device will have to be entirely reset, and all memorised codes will be removed.

2.2) TRANSMISSION OF THE ADMINISTRATOR PIN

Once an Administrator PIN is stored, the device behaves essentially like a normal radio transmitter, with the difference that it is possible to insert up to 255 different PINs and each single PIN can have different types of encoding (Rolling code ARC, Rolling code HCS, fixed code).

3) FUNCTION MENU

After activating the keypad, and typing the access password followed by #, access is enabled to the Function Menu (2 beeps are heard from the buzzer).

IRI.KPAD awaits that one of the 9 Menu available is selected. During this dwell time, a beep every 0.5sec is heard:

N.	Function
1	Change of access password for programming menu
2	Entering an Administrator PIN
3	Entering a User PIN (advanced function)
4	Cancellation of a PIN
5	Entering down counter (advanced function)
6	Configuration Menu of operation
7	Configuration Menu of proximity switch
8	Verification menu of the type of encoding of a stored PIN
9	Enable Menu of # button for code repetition.

Press the desired menu button.

NOTE:

- The keypad is activated by pressing any key.
- Auto shut-off is 10 seconds. After this period of time the system must be switched on again, as described above.
- To exit a programming menu without making any changes, press #, or wait for 20 seconds (time-out time).
- A possible programming error is indicated with a long beep, IRI.KPAD then exits the programming phase.

MENUS DESCRIPTION:

MENU 1 (TO CUSTOMIZE THE ACCESS PASSWORD)

After typing key 1, the customization of the password phase is entered, indicated by 2 beeps followed by an interval.

- Type in the new password (6 digit) and press #.
- IRI.KPAD confirms the typing with 3 beeps followed by an interval.
- Type in the new password once more and press #.
- If the two digits are the same the password is stored in memory and the keypad returns to stand-by mode.

MENU 2 (TYPING IN OF ADMINISTRATOR PIN)

After typing key 2, the customization of the Administrator PIN code is entered, indicated by 2 beeps followed by an interval. The Administrator PIN can be composed of 1 to 9 digits.

- Type in the Administrator PIN and press #.
- 3 beeps, followed by an interval, are heard to confirm the operation.

The device is now waiting for a command which specifies the type of receiver coding to be used for the Administrator PIN just typed in:

- Press 1 for the Rolling-code receivers
- Press 2 for the ARC receivers
- Press 3 for the Fixed-code receivers

TO MEMORISE ADMINISTRATOR PIN IN THE RECEIVER

After programming the PINs as desired, it is necessary to store them in the receiver. When the receiver is waiting for a code to be stored, enter the PIN followed by #, IRI. KPAD will send the code to be stored in the receiver.

More than one receiver can be used, also with a different decoding, and in the event of multi-channel receivers, various codes can be matched to various channels. In the event of especially complex installations, it is advisable to make and carefully keep a diagram of the various receivers used, as well as their functions and related IRI.KPAD PINS matched to it.

MENU 3

See paragraph on Advanced Functions

MENU 4 (PIN ERASING)

After typing key 4, the erasing phase of the code is entered, indicated by 2 beeps followed by an interval.

- Type in the PIN to be erased and press #. Three beeps, followed by an interval, confirm the operation.

MENU 5

See paragraph on Advanced Functions

MENU 6 (OPERATION CONFIGURATION)

Through the Menu the following is possible:

- 1) Activate or deactivate the buzzer.
- 2) Switch the back light on and off.
- 3) Enable or disable keypad activation by pressing the asterisk (*) key. This only allows the asterisk key to activate the IRI.KPAD, again.
- 4) Enable or disable the first digit entered as re-activation of the device and first code entered. This will not require pressing again for re-activation before entering the code.
- 5) Enable or disable the system lock for 3 minutes after 5 wrong codes are entered, for greater security against attempts to force the code. Factory configuration includes functions 1-2 active and 3-4-5 disabled. After typing key 6, the password is required to have access to advanced functions. The password to have access to the advanced functions is 654321 and it is not customizable. Press 6, two beeps are heard, press 654321, press #, three beeps are heard followed by an interval, one of the sequences are required by the device as follows in menu 6.

	Function	Sequence
1	if the acoustic indicator is to be activated	Press 1 (4 beeps) then Press 1 (2 beeps as confirmation)
	if the acoustic indicator is to be deactivated	Press 1 (4 beeps) then Press 0 (2 beeps as confirmation)
2	if the back light is to be activated	Press 2 (4 beeps) then Press 1 (2 beeps as confirmation)
	if the back light is to be deactivated	Press 2 (4 beeps) then Press 0 (2 beeps as confirmation)
3	Press 3 (4 beeps), then press 1 (2 beeps confirm)	Enable re-activation with asterisk key (★)
	Press 3 (4 beeps), then press 0 (2 beeps confirm)	Disable re-activation with all keys.
4	Press 4 (4 beeps), then press 1 (2 beeps confirm)	Enable before pressing re-activation+code
	Press 4 (4 beeps), then press 0 (2 beeps confirm)	Disable before pressing re-activation+code
5	Press 5 (4 beeps), then press 1 (2 beeps confirm)	Enable 3 min. block after 5 wrong codes
	Press 5 (4 beeps), then press 0 (2 beeps confirm)	Disable 3 min. block after 5 wrong codes

MENU 7 (OPERATION AS PROXIMITY SWITCH)

By activating this function, the keypad sends a radio control also when the system is activated (first touch).

This might be useful, for example, to activate a courtesy light in the keypad area.

Around 2 seconds are needed for this function at every activation of the device.

During this period of time it is not possible to type any access codes.

After typing key 7, the function activation phase is entered, indicated with 2 beeps followed by an interval. In the factory configuration this function is disabled.

- Type in 1 if the function is to be activated

- Type in 0 if the function is to be deactivated.

If 1 is typed in, three beeps followed by an interval are heard.

The device awaits for the command to specify the coding type of the code which will be transmitted when the IRI.KPAD is activated.

- Type 1 > (2 beeps) if a Rolling-Code is desired.

- Type 2 > (2 beeps) if an Advanced rolling code (ARC) is desired.

- Type 3 >(2 beeps) if a Fixed Code is desired.

Note: If you are using only one receiver, the type of encoding must match that of the Administrator PIN entered.

MENU 8 (TO CHECK THE CODING TYPE)

If allows to check the type of radio coding related to a determined code stored in memory. After typing key 8, two beeps followed by an interval are heard.

The system is waiting for the code.

- Type the code to be checked followed by #.

If the code is memorised, IRI.KPAD replies with 1, 2 or 3 beeps:

- 1 beep: Rolling-code

- 2 beeps: Advanced rolling code (ARC)

- 3 beeps: Fixed Code

MENU 9 (CODE REPETITION ACTIVATION WITH #)

Through this function it is possible to enable the button, # as code "repeater", during the 20 seconds following the code introduction.

This function might be useful to check the automatic systems preset with Step-by-Step cycle operation (e.g.OPEN>STOP>CLOSE>STOP>OPEN>).

After 20 seconds, the system exits the repetition mode and a new valid code shall be typed in again.

In the factory configuration this function is disabled.

After typing key 9, two beeps followed by an interval are heard.

The system enters a wait state.

- Type in 1 if the function is to be activated.

- Type in 0 if the function is to be deactivated.

Then, three beeps are heard followed by an interval.

The device activates or deactivates the function and exits the programming mode.

COMPLETE MEMORY RESET

1. Remove the battery (if inserted), and wait 10s

2. Replace the battery and wait for device initialization (2 beep)

3. Now type in the memory reset password "1234567890", followed by #.

4. An intermittent buzz can be heard to indicate that the memory has been erased.

The reset restored the factory presetting. All customized codes and settings are removed.

RAPIDLY MEMORIZING ADMINISTRATOR PINS.

1. Remove the battery (if inserted), and wait for 10s.

2. Press and hold key 1 if the receiver is Rolling Code HCS, 2 if it is Rolling Code ARC, and 3 if it is in Fixed Code.

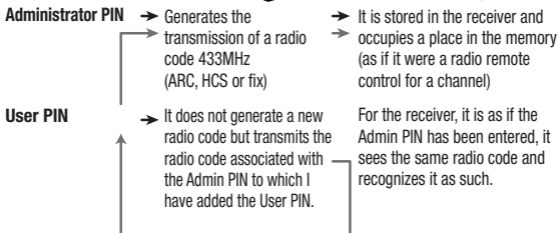
3. Reinsert the battery while holding down the key. The alarm emits a signal (1 long beep - pause - short beep).

4. Enter the Administrator PIN to memorize followed by #.

5. The alarm emits 3 beeps to confirm memorization.

4) ADVANCED FUNCTIONS

Some of the device's advanced functions are described below.



USER PIN

“User PIN” means a PIN connected to an already existing “Administrator PIN” in the keypad, and of which it assumes the functionality.

The utility of creating one or more “User PINs” connected to an “Administrator PIN” is to allow hierarchical access management.

For example, in the case of a residential building installation in which several users access a common gate, the installer can store a single “Administrator PIN” in the keypad and associate it to the gate receiver. Then a “User PIN” can be created for each tenant of the residential building and they can all be associated to the same “Administrator PIN”. The advantage is that the association between the keypad and the receiver should be made only for the “Administrator PIN” (therefore only once) and furthermore you can decide whether to disable individual “User PINs” to block the access of specific users, or to add new ones in the case of new users, always without accessing the receiver.

On the last page of this manual is a table that can be used as a model for reference to the codes used (recommended in the case of complex installations).

IMPORTANT: Never use too simple or easily traceable numbers in the encoding. IRI.KPAD can store a total of 254 codes, which can be either “Administrator PIN” or “User PIN”.

MENU 3 (USER PIN INSERTION)

After typing key 3, the customization of the User PIN is entered, indicated by 2 beeps followed by an interval.

The User PIN can be composed of 1 to 9 digits.

- Digit the Administrator PIN (followed by #) to which the User PIN code should be matched (it will be typed in after). If the typed in Administrator PIN is not valid, an error is shown. If the PIN is valid, three beeps are heard and the device awaits that the User PIN be typed in.

- Type the User PIN and then press #. The code will be matched to the Administrator PIN typed in before. The User PIN will take the coding type and the transmitted radio code from the Administrator PIN.

MENU 5 (SPECIFICATION OF SCALAR COUNTER)

This function can only be used with User PIN and allows to assign a defined number of transmissions of the code, after which the code is deactivated automatically.

- Type in the User PIN code to which a scalar counter should be matched. Then press #. If the User PIN is actually present, three beeps, followed by an interval are heard.

The following phase is entered in which the counter value is specified.

- Digit a number between 1 and 999 and press #. Device confirm with 2 beeps and exit from menu.

When new codes are typed in, the matched counter is then decreased. When the counter reaches zero, the matched code is removed from memory.

5) DISPOSAL



When the product is out of order, it must be disposed according to regulations in force on waste disposal and recycling of the various components (metal, plastics, electrical wires, etc.). For this purpose, it is advisable to contact your installer or a specialised company.

The most recent and complete certificate of conformity is available consulting the site: www.beninca.com or can be requested from:

Automatismi Benincà S.p.A - Sandrigo VI - Italy.

1) IRI.KPAD

1.1) BESCHREIBUNG

Digitale, programmierbare wireless Tastatur

Ermöglicht es, Automaten für Tore u.ä. ohne Verkabelung zu steuern.

IRI.KPAD wird über 2 Batterien zu 3,6V 1/2 AA gespeist und sendet den Befehl analog über die Radiofrequenz an ein Sendegerät.

Die wichtigsten Eigenschaften sind:

- Rückbeleuchtung mit LED
- Kompatibel mit allen Funkempfängermodellen von Benincà mit einer Betriebsfrequenz von 433.92MHz
- Codierungstyp: programmierbarer Code, Rolling-Code und ARC (advanced rolling-code)
- 1- bis 9-stelliger Code
- Tasten von 0 bis 9 und # oder ★-Taste zur Bestätigung
- Passwortgeschützter Zugriff, zurücklaufende Codes, löschen der einzelnen Codes
- Die #-Taste kann auf Wunsch zur Wiederholung des Codes aktiviert werden
- Meldung der Batterieentladung und Summer für die akustischen Signale

1.2) TECHNISCHE DATEN

Speisung	1 Lithium-Batterie zu 3,6V 1/2AA (Li) 1400 mAh
Tragweite	100m
Betriebsfrequenz	433,92 MHz
Betriebstemperatur	-20°C / +70°C
Anzahl der programmierbaren Codes	254
Schutzklasse	IP55
Maße	siehe Abb. 1

1.3) WANDMONTAGE (ABB. 1)

ACHTUNG: Da der Funkempfänger der Automatik während des Programmierungsablaufs frei zugänglich sein muss, empfehlen wir die Tastatur erst nach beendeter Programmierung aller Funktionen an die Wand zu montieren.

Dank der Schutzklasse IP55 kann die Tastatur auch an Wänden montiert werden, die Witterungen ausgesetzt sind. Wenn möglich, sollte das Gerät jedoch an einer geschützten Wand montiert werden.

Zwischen der Wand und der Schachtel muss auf jeden Fall die Dichtung G montiert werden. (ABB.2-3)

1. Die Schraube H ist eine 3,5 TORX Einbruchschuttschraube, sie wird mit dem speziellen Schlüssel geliefert.
2. Wenn der Schachtelboden an eine Mauer befestigt werden soll, diesen mit zwei T-förmigen Dübeln und zwei V-förmigen Schrauben montieren; wenn er an eine

Metallhalterung befestigt werden soll, selbstschneidende Schrauben verwenden.
Auf jeden Fall für die Halterung geeignete Befestigungsteile verwenden.

3. Die Schachtel wieder schließen.

Hinweis: Der mittlere Teil der Schalttafel kann entfernt werden, um den darunter liegenden Teil sichtbar zu machen. In diesem Fall den mittleren Teil der Dichtung entfernen und auf die Halterung geben, nachdem der mittlere Deckel entfernt wurde (Abb. 2). Alternativ den Deckel in seiner Position geschlossen lassen und die gesamte Klebedichtung auftragen, Abb. 3.

1.4) BATTERIEN ERSETZEN (ABB.4)

IRI.KPAD wird mit einer 3,6V 1/2 AA Batterie geliefert, die nicht eingesetzt ist, damit sie länger haltbar ist. Zum Einsetzen der Batterie (oder um sie auszutauschen, wenn sie leer ist), wie folgt vorgehen:

Den Behälter öffnen, indem die Schraube H entfernt wird, siehe Abb. 1. Die Schraube H ist eine 3,5 TORX (Abb.5) Einbruchschutzschraube, sie wird mit dem speziellen Schlüssel geliefert. An der Rückseite befindet sich das Batteriefach, das durch einen Deckel mit zwei Y-förmigen Schrauben (Abb. 4) geschlossen ist. Immer beide Batterie mit ein neuer Batterie 3,6V 1/2 AA ersetzen und auf die richtige Polenverbindung achten.

1.5) LEBENSDAUER DER BATTERIE

Die Lebensdauer der Batterie ist von der Häufigkeit abhängig, mit der das Gerät von den Benutzern gebraucht wird. In der nachfolgenden Tabelle ist die Lebensdauer je nach Häufigkeit aufgeführt. Dabei handelt es sich um Richtwerte.

Anzahl an Aktivierungen/Tag	Vorgesehene Batteriedauer**	*Aktivierung der Dauer von ungefähr 10 Sekunden
10	4 Jahre	**Durchschnittstemperatur 25°C

2) PROGRAMMIERUNG

Bevor das Gerät programmiert wird, sollten die Funktionen desselben bekannt sein. Vor der Installation, lesen Sie bitte nachfolgende Anweisungen aufmerksam.

2.1) ZUGRIFF-PASSWORT

Der Zugriff auf die Programmierung des Geräts ist durch ein Passwort geschützt. Wir empfehlen das vorgegebene Passwort gleich bei der Installation zu ändern.

Das werkseitig vorgegebene Passwort ist 123456.

Notieren Sie sich das neue Passwort und bewahren sie es an einem sicheren Platz für den zukünftigen Gebrauch auf. Sollte das Passwort verloren gehen, muss die Vorrichtung neu programmiert werden. Dabei gehen alle gespeicherten Codes verloren.

2.2) ÜBERTRAGUNG DES ADMINISTRATOR-PIN

Sobald ein Administrator-PIN gespeichert ist, verhält sich die Vorrichtung im Wesentlichen wie ein normaler Funksender mit dem Unterschied, dass es möglich ist, bis zu 255 verschiedene PIN einzugeben und dass jeder einzelne PIN unterschiedliche Kodierungstypen (Rolling Code ARC, Rolling Code HCS, fixer Code) haben kann.

3) MENÜ DER FUNKTIONEN

Nachdem die Tastatur aktiviert (der Summer erzeugt 2 Pieptöne), das Passwort eingegeben und die Taste # gedrückt worden ist, kann das Menü der Funktionen abgerufen werden.

IRI.KPAD wartet nun darauf, dass eines der 9 Menüs abgerufen wird.

Während dieser Zeit wird ein Piepton alle 0,5 s erzeugt:

Zahl	Funktion
1	Passwort Zugriff auf das Programmierungsmenü ändern
2	Einfügen Administrator-PIN
3	Eingabe Benutzer-PIN (erweiterte Funktion)
4	Löschen des PIN
5	Einfügen Abwärtszähler (erweiterte Funktion)
6	Menü Betriebskonfiguration
7	Menü Betrieb als Näherungsschalter
8	Menü zur Überprüfung der Kodierungsart eines gespeicherten PIN
9	Menü Aktivierung der #-Taste für die Wiederholung der Codes

Die gewünschte Menütaste drücken.

BEMERKUNGEN:

- Aktivieren Sie die Tastatur durch Drücken einer beliebigen Taste.
- Nach 10 Sekunden erlischt das Gerät von selbst. Danach muss es laut den oben aufgeführten Anweisungen wieder aktiviert werden.
- Soll ein Programmierungsmenü ohne Änderungen beendet werden, die Taste Enter drücken oder 20 Sekunden bis zum Time-out warten.
- Eventuelle Programmierungsfehler werden durch einen langen Piepton gemeldet. Danach beendet das IRI.KPAD Gerät die Programmierung von selbst.

MENÜBESCHREIBUNG:

MENU 1 (PASSWORT FÜR DEN ZUGRIFF NACH WUNSCH ÄNDERN)

Nachdem die Taste 1 gedrückt worden ist, kann das Passwort geändert werden.

Diese Funktion wird durch 2 Pieptöne gefolgt von einer Pause bestätigt.

- Das neuen Passwort (6 stellen) ein erstes Mal einfügen und #drücken.
- IRI.KPAD bestätigt die Eingabe durch 3 Pieptöne gefolgt von einer Pause.
- Das neue Passwort ein zweites Mal einfügen und # drücken.
- Wenn diese zweite Eingabe mit der ersten übereinstimmt, wird das Passwort gespeichert und die Tastatur schaltet auf Standby.

MENU 2 (ADMINISTRATOR-PIN EINGEBEN)

Nachdem die Taste 2 gedrückt worden ist, kann der Administrator-PIN eingegeben werden. Diese Funktion wird durch 2 Pieptöne gefolgt von einer Pause bestätigt. Der Administrator-PIN setzt sich aus 1 bis 9 Zahlen zusammen.

- Den gewünschten Administrator-PIN eingeben, der gespeichert werden soll, und # drücken. Das Gerät bestätigt die Eingabe durch 3 Pieptöne gefolgt von einer Pause und wartet dann auf die Eingabe des Codetyps des Empfängers, der für den soeben eingegebenen Administrator-PIN verwendet werden soll:

- Für Empfänger mit Rolling-Code, Taste 1 drücken
- Für Empfänger ARC, Taste 2 drücken
- Für Empfänger mit festem Code, Taste 3 drücken

ADMINISTRATOR-PIN IM EMPFÄNGER SPEICHERN

Nachdem die Programmierung der PIN erfolgt ist, ist es je nach Bedarf erforderlich, sie im Empfänger zu speichern. Zu dem Zeitpunkt, in dem der Empfänger auf einen zu speichernden Code zu warten beginnt, ist der PIN, gefolgt von #, einzugeben, IRI.KPAD wird den im Empfänger zu speichernden Code senden.

Es können auch mehrere Empfänger mit unterschiedlichen Codierungstypen verwendet werden. Bei einem Multikanal-Empfänger können zudem verschiedene Codes an verschiedene Kanäle gesendet werden. Bei besonders komplexen Installationen, empfehlen wir einen Plan mit den verschiedenen verwendeten Empfängern, deren Funktionen und den entsprechenden IRI.KPAD-PINs zu erstellen und sorgfältig aufzubewahren.

MENU 3

Siehe Abschnitt Erweiterte Funktionen.

MENU 4 (PIN LÖSCHEN)

Nachdem die Taste 4 gedrückt worden ist, kann der gewünschte Code gelöscht werden. Diese Funktion wird durch 2 Pieptöne gefolgt von einer Pause bestätigt.

- Den gewünschten PIN eingeben, der gelöscht werden soll, und # drücken.

IRI.KPAD bestätigt den Vorgang durch 3 Pieptöne gefolgt von einer Pause.

Wenn der gelöschte Code ein Hauptcode ist, werden auch alle damit verbundenen Nebencodes gelöscht.

MENU 5

Siehe Abschnitt Erweiterte Funktionen.

MENU 6 (KONFIGURATION DES BETRIEBS)

Dieses Menü gestattet Folgendes:

- 1) Summer aktivieren oder deaktivieren
- 2) Rückbeleuchtung aktivieren oder deaktivieren
- 3) Die Tastatur durch Drücken der Sternchen-Taste (*) aktivieren oder deaktivieren, in dieser Betriebsweise aktiviert nur die Sternchentaste IRI.KPAD erneut.

4) Die erste eingegebene Ziffer als Wiederinbetriebnahme des Gerätes und ersten eingegeben Code aktivieren oder deaktivieren, auf diese Art ist kein Drücken der Wiederinbetriebnahme der Eingabe des Codes erforderlich.

5) Die Systemsperre für 3 Minuten nachdem der Code 5 Mal nacheinander falsch eingegeben wurde aktivieren oder deaktivieren, für mehr Sicherheit gegen Versuche den Code zu knacken. Die Werkseinstellung sieht die Funktionen 1-2 aktiviert und die Funktionen 3-4-5 deaktiviert vor. Nachdem die Taste 6 gedrückt worden ist, kann das Passwort abgerufen werden, das den Zugriff auf die fortgeschrittenen Funktionen ermöglicht. Dieses voreingegebene Passwort lautet 654321 und kann nicht geändert werden. Taste 6 drücken.

Das Gerät erzeugt 2 Pieptöne. 654321 eingeben, # eingeben. Das Gerät erzeugt 3 Pieptöne gefolgt von einer Pause und wartet auf eine der Reihenfolgen im Menü 6 wie folgt.

	Funktion	Folge
1	wenn das akustische Signal aktiviert werden soll	Presse 1 (4 Pieptöne) > Presse 1 (2 Pieptöne als Bestätigung)
	wenn das akustische Signal deaktiviert werden soll	Presse 1 (4 Pieptöne) > Presse 0 (2 Pieptöne als Bestätigung)
2	wenn die Rückbeleuchtung aktiviert werden soll	Presse 2 (4 Pieptöne) > Presse 1 (2 Pieptöne als Bestätigung)
	wenn die Rückbeleuchtung deaktiviert werden soll	Presse 2 (4 Pieptöne) > Presse 0 (2 Pieptöne als Bestätigung)
3	3 drücken (4 Pieptöne) dann 1 drücken (2 Pieptöne zur Bestätigung)	Aktiviert die Wiederinbetriebnahme mit der Sternchentaste (★)
	3 drücken (4 Pieptöne) dann 0 drücken (2 Pieptöne zur Bestätigung)	Deaktiviert die Wiederinbetriebnahme mit alle Tasten
4	4 drücken (4 Pieptöne) dann 1 drücken (2 Pieptöne zur Bestätigung)	Aktiviert erstes Drücken Wiederinbetriebnahme + Code
	4 drücken (4 Pieptöne) dann 0 drücken (2 Pieptöne zur Bestätigung)	Deaktiviert erstes Drücken Wiederinbetriebnahme + Code
5	5 drücken (4 Pieptöne) dann 1 drücken (2 Pieptöne zur Bestätigung)	Aktiviert Sperre 3 Min, nach 5 falschen Codes
	5 drücken (4 Pieptöne) dann 0 drücken (2 Pieptöne zur Bestätigung)	Deaktiviert Sperre 3 Min, nach 5 falschen Codes

MENU 7 (BETRIEB ALS NÄHERUNGSSCHALTER)

Wenn diese Funktion aktiviert wird, sendet die Tastatur auch bei der Aktivierung einen Funckode (erneutes Einschalten des Systems in Folge eines Kontakts). Die Funktion ist nützlich, wenn z.B. ein Höflichkeitslicht in der Nähe der Tastatur eingeschaltet werden soll. Der Gebrauch dieser Funktion nimmt das System nach jedem erneuten Einschalten ungefähr 2 Sekunden lang in Anspruch. Während dieser Zeit kann kein Code eingegeben werden. Nachdem die Taste 7 gedrückt worden ist, wird die Funktion aktiviert und durch 2 Pieptöne gefolgt von einer Pause bestätigt. Werkseitig ist diese Funktion deaktiviert.

- 1 eingeben wenn die Funktion aktiviert werden soll
- 0 eingeben wenn die Funktion deaktiviert werden soll

Wenn 1 eingegeben wird, erzeugt das Gerät 3 Pieptöne gefolgt von einer Pause und wartet dann auf die Eingabe des Codetyps, der bei der Aktivierung des IRI.KPAD gesendet werden soll:

- 1>(2 Pieptöne) eingeben wenn der Rolling-Code gewünscht wird
- 2>(2 Pieptöne) eingeben wenn der Advanced Rolling Code (ARC) gewünscht wird
- 3>(2 Pieptöne) eingeben wenn der feste Code gewünscht wird

Hinweis: Wenn nur ein Empfänger verwendet wird, muss die Art der Kodierung der des eingegebenen PIN entsprechen.

MENU 8 (CODIERUNGSTYP PRÜFEN)

Ermöglicht es, den Codierungstyp zu prüfen, der zur Sendung eines gespeicherten Codes verwendet wird. Nachdem die Taste 8 gedrückt worden ist, erzeugt das System 2 Pieptöne gefolgt von einer Pause. Danach wird der Code eingegeben:

- Den zu prüfenden Code eingeben und Enter drücken.

Wenn der Code gespeichert ist, antwortet das IRI.KPAD Gerät mit 1, 2 oder 3 Pieptönen:

- 1 Piepton: Rolling-Code
- 2 Pieptöne: Advanced Rolling Code (ARC)
- 3 Pieptöne: fester Code

MENU 9 (AKTIVIERUNG DER #-TASTE FÜR DIE WIEDERHOLUNG DER CODES)

Über diese Funktion kann innerhalb der 20 Sekunden nach der Code-Eingabe, die Taste # zur Wiederholung desselben Codes verwendet werden. Die Funktion ist nützlich, um die mit der Funktion Schritt-Schritt konfigurierten Automaten zu kontrollieren (z.B.: ÖFFNEN>STOPP>SCHLIESSEN>STOPP>ÖFFNEN). Nach Ablauf der 20 Sekunden, beendet das System den Wiederholungsmodus und der gültige Code muss neu eingegeben werden. Werkseitig ist diese Funktion deaktiviert. Nachdem die Taste 9 gedrückt worden ist, erzeugt das System 2 Pieptöne gefolgt von einer Pause und wartet auf die nächste Eingabe:

- 1 eingeben wenn die Funktion aktiviert werden soll.
- 0 eingeben wenn die Funktion deaktiviert werden soll.

Daraufhin erzeugt das Gerät 3 Pieptöne gefolgt von einer Pause, aktiviert oder deaktiviert die Funktion und beendet die Programmierung.

SPEICHER VOLLKOMMEN ZURÜCKSTELLEN

1. Die Batterie entnehmen (wenn eingesetzt) und 10 Sekunden warten
2. Ersetzen Sie die Batterie und warten Gerät Initialisierung (2 beep).
3. Das Passwort „1234567890“ eingeben, und die Taste # drücken um den Speicher zurück zu stellen.
4. Der Summer erzeugt ein intermittierendes Signal, das den Löschvorgang bestätigt. Durch die Rückstellung wird das Gerät wieder auf die werkseitigen Einstellung geschaltet und alle Codes und persönlichen Einstellungen werden gelöscht.

SNELLSPEICHERN DER ADMINISTRATOR-PIN

1. Die Batterie entnehmen (wenn eingesetzt) und 10 Sekunden warten
2. Die Taste 1 drücken und gedrückt halten, wenn der Empfänger Rolling Code HCS ist, 2 wenn er Rolling Code ARC ist und 3 wenn es ein fester Code ist
3. Die Batterie wieder einsetzen und die Taste gedrückt halten, der Summer gibt ein Signal ab (1 langer Piepton - Pause-kurzer Piepton).
4. Den zu speichernden Administrator-PIN gefolgt von # eingeben.
5. Der Summer gibt 3 Pieptöne zur Bestätigung der Speicherung ab.

4) ERWEITERTE FUNKTIONEN

Nachstehend werden einige erweiterte Funktionen der Vorrichtung beschrieben.



Administrator-Benutzer.

→ Erzeugt die Übertragung eines Funk-Codes 433MHz (ARC, HCS oder fix)

→ Wird im Empfänger gespeichert und besetzt einen Platz im Speicher (als wäre es ein Funkbefehl an einen Kanal)

Benutzer-PIN

→ Es wird kein neuer Funk-Code erzeugt, aber der Funk-Code übertragen, der dem Administrator-PIN zugeordnet worden ist, bei dem ich den Benutzer-PIN hinzugefügt habe.

Für den Empfänger ist es, als ob der Administrator-PIN eingegeben worden wäre. Er sieht denselben Funk-Code und erkennt ihn als solchen.

BENUTZER-PIN

Unter "Benutzer-PIN" versteht man einen PIN, der mit einem bereits bestehenden "Administrator-PIN" auf dem Tastenfeld verbunden ist, von dem er die Funktionen übernimmt.

Der Nutzen beim Erstellen einer oder mehrerer "Benutzer-PINs", die mit einem "Administrator-PIN" verbunden sind, ermöglicht die hierarchische Zugriffsverwaltung. Zum Beispiel kann im Falle einer Wohnungsanlage, bei der mehrere Benutzer auf ein gemeinsames Tor zugreifen, der Installateur einen einzelnen "Administrator-PIN" in der Tastatur speichern und sie dem Torempfänger zuordnen. Nachher kann er für jeden Hausbewohner einen "Benutzer-PIN" erstellen und sie alle demselben "Administrator-PIN" zuordnen. Der Vorteil ist, dass die Zuordnung zwischen der Tastatur und dem Empfänger nur für die "Administrator-PIN" (also nur einmal) erfolgen muss und Sie auch entscheiden können, ob Sie die einzelnen "Benutzer-PIN" deaktivieren wollen, um den Zugriff bestimmter Benutzer zu sperren, oder ob Sie bei neuen Benutzern neue hinzufügen wollen, und zwar ohne auf den Empfänger zuzugreifen.

Auf der letzten Seite der vorliegenden Anleitung ist eine Tabelle aufgeführt, die als Modell zur Realisierung einer Gedächtnishilfe der verwendeten Codes verwendet werden kann (wird im Falle komplexer Installationen empfohlen).

WICHTIG: Verwenden Sie bei der Kodierung nie zu einfache oder einfach auffindbare Zahlen. IRI.KPAD kann insgesamt 254 Codes speichern, die entweder "Administrator-PIN" oder "Benutzer-PIN" sein können.

MENU 3 (BENUTZER-PIN EINGEBEN)

Nachdem die Taste 3 gedrückt worden ist, kann der Benutzer-PIN eingegeben werden. Diese Funktion wird durch 2 Pieptöne gefolgt von einer Pause bestätigt. Der Benutzer-PIN setzt sich aus 1 bis 9 Zahlen zusammen.

- Den Administrator-PIN eingeben, dem der Benutzer-PIN (der danach eingegeben wird) zugeteilt werden soll und die Taste # drücken. Sollte der Administrator-PIN falsch sein, wird der Fehler gemeldet. Wenn er richtig ist, erzeugt das Gerät 3 Pieptöne und wartet dann auf die Eingabe des Benutzer-PIN.
- Den Benutzer-PIN eingeben, der dem zuvor eingegebenen Administrator-PIN zugeteilt werden soll (von dem er den Codierungstyp und den gesendeten Funkcode übernimmt), und die Taste # drücken.

MENU 5 (RÜCKLAUFENDES ZÄHLWERK EINGEBEN)

Cette fonction peut être utilisée uniquement avec Code Utilisateur et il permet d'attribuer un numéro défini de transmissions du code ; une fois que celui-ci est dépassé, le code se désactive automatiquement.

- Den Benutzer-PIN eingeben, dem das rücklaufende Zählwerk zugeteilt werden soll und die Taste # drücken. Wenn der Code im Gerät vorhanden ist, wird der Vorgang durch 3 Pieptöne gefolgt von einer Pause bestätigt. Danach muss der Wert des Zählwerks eingegeben werden.
- Eine Nummer zwischen 1 und 999 eingeben und # drücken. IRI.KPAD Bestätigung mit zwei Signaltöne, und tritt dann aus dem Menü. Von nun an wird das Zählwerk bei jeder Eingabe eines Codes um eine Position zurück laufen. Wenn das Zählwerk auf Null zurückgelaufen ist, wird der Code aus dem Speicher gelöscht.

16) ENTSORGUNG

Falls das Produkt entsorgt werden soll, halten Sie sich bitte an die geltenden Gesetzesvorschriften betreffend Sondermüll und Wiederverwertung der verschiedenen Komponenten (Metall, Kunststoff, Stromkabel etc.); wenden Sie sich hierfür an Ihren Installateur oder an eine zugelassene Entsorgungsstelle.



*Die neueste und vollständigste Konformitätserklärung ist auf der Internetseite:
www.benica.com erhältlich oder kann bei folgender Adresse angefordert werden:
Automatismi Benincà S.p.A - Sandrigo VI - Italy.*

1) IRI.KPAD

1.1) DESCRIPTION

Pupitre de commande digital sans fils programmable. Permet de commander les automatismes pour portails et similaires, sans la nécessité d'effectuer aucun câblage. IRI.KPAD est alimenté par 1 batterie de 3,6V 1/2 AA et transmet la commande via radiofréquence comme un transmetteur.

Ses caractéristiques principales sont:

- Rétroéclairage à LED.
- Compatible avec tous les modèles de récepteurs radio Benincà avec fréquence de fonctionnement 433.92MHz.
- Type de codification: code programmable, rolling-code et ARC (advanced rolling-code).
- Composition du code de 1 à 9 chiffres.
- Numéro des touches de 0 à 9 plus la touche # ou ★ pour confirmer.
- Possibilité de saisir le mot de passe d'accès, codes dégressifs, l'élimination des codes individuels.
- Possibilité d'activer la touche # en répétant le code.
- Indication de batterie épuisée et avertisseur pour indications sonores.

1.2) DONNÉES TECHNIQUES

DONNÉES TECHNIQUES

Alimentation	Une batterie de 3,6V 1/2AA au lithium(Li)1400mAh
Portée (à l'air libre)	100m
Fréquence de fonctionnement	433,92 MHz
Température de fonctionnement	-20°C / +70°C
Nombre de codes mémorisables	254
Degré de protection	IP55
Dimensions	voir Fig.1

1.3) INSTALLATION AU MUR (FIG.1)

ATTENTION: Car lors des différentes phases de programmation il faut accéder au récepteur radio de l'automatisme, il vaudrait mieux fixer le pupitre de commande sur le mur seulement après avoir programmé toutes les fonctions.

Le degré de protection IP55 permet l'utilisation même sur des murs exposés aux intempéries. Mais, si possible, il serait préférable de l'appliquer sur un mur abrité.

En tout cas il est tout à fait nécessaire d'appliquer toujours entre le mur et le coffret le joint G. (FIG.2-3)

1. La vis H est une vis anti-effraction TORX de 3,5, la clé spéciale est fournie en dotation.
2. Appliquer sur le mur la base du coffret en utilisant les deux chevilles T et les deux vis V en cas de support en maçonnerie, ou avec des vis à tôle en cas de support métallique. En tout cas utiliser la fixation qui mieux convient au support.

3. Refermer le coffret

Remarque: La partie centrale du boîtier de commande peut être retirée pour laisser à vue la partie sous-jacente, dans ce cas, enlever la partie centrale du joint et l'appliquer sur le support après avoir enlevé le couvercle central (Fig.2). Autrement, laisser le couvercle avec la fermeture en position et appliquer le joint adhésif tout entier Fig.3.

1.4) REMPLACEMENT DES BATTERIES (FIG.4)

IRI.KPAD est fourni avec une batterie de 3,6 V 1/2 AA non branchée pour en préserver la durée. Pour brancher la batterie (ou la remplacer une fois usagée) faire ce qui suit : Ouvrir la boîte en enlevant la vis H de la Fig. 1. La vis H est une vis anti-effraction TORX de 3,5 (fig.5), la clé spéciale est fournie en dotation. Sur le verso il y a le couvre batterie fixé par les deux vis Y de la Figure 4. Il faut toujours remplacer la batterie avec une 3,6V 1/2 AA neuve, en respectant le sens des polarités.

1.5) DURÉE DE LA BATTERIE

La durée de la batterie dépend de la fréquence d'utilisation du dispositif de la part des usagers. Le tableau ci dessous indique plus ou moins la durée des batteries selon la fréquence d'utilisation:

N° Activations/jour*	Durée Batterie prévue**	*Activations de la durée d'environ 10 s
10	4 années	**Température moyenne 25°C

2) PROGRAMMATION

Avant de commencer la programmation du dispositif il faut connaître quelques aspects du principe de fonctionnement.

Lire attentivement toutes les notices avant d'entamer la programmation.

2.1) MOT DE PASSE D'ACCÈS

La programmation du dispositif est protégée par un mot de passe d'accès que l'on conseille de personnaliser tout de suite.

Le mot de passe configuré par défaut est 123456.

Noter le nouveau mot de passe et le garder le bien dans un endroit sûr pour toute utilisation ultérieure. En cas de perte du mot de passe il faut réinitialiser complètement le dispositif, cela comporte aussi la perte de tous les codes mémorisés.

2.2) TRANSMISSION DU CODE ADMINISTRATEUR

Une fois le Code Administrateur mémorisé, le dispositif se comporte essentiellement comme une radio de transmission normale, à la différence près qu'il est possible de saisir jusqu'à 255 codes différents et chaque code peut avoir différents types de codification (Rolling code ARC, Rolling code HCS, code fixe).

3) MENU FONCTION

On entre dans le menu fonctions après avoir activé le clavier (l'avertisseur émet 2 bips) et après avoir saisi le mot de passe d'accès suivi par Enter.

IRI.KPAD se met en attente qu'un des 9 menus disponibles est sélectionné, pendant cette phase d'attente un bip est émis tout les 0.5s:

N.	Funzione
1	Changement du mot de passe et entrée dans le menu de programmation
2	Saisie Code Administrateur
3	Saisis Code Utilisateur (fonction avancée)
4	Annulation Code
5	Saisie compteur progressif (fonction avancée)
6	Menu de configuration fonctionnement
7	Menu de configuration fonctionnement interrupteur de proximité
8	Menu de contrôle type de codification d'un code mémorisé
9	Menu d'activation de la touche # pour répétition code.

Appuyer sur la touche du menu désiré.

NOTA:

- Le clavier s'active en appuyant n'importe quelle touche.
- Le temps d'arrêt automatique est de 10 seconds, après quoi il faudra réveiller le système comme indiqué dans le point précédent.
- Si l'on désire sortir d'un menu de programmation sans apporter aucune modification, appuyer sur #, ou attendre 20 seconds (temps de timeout).
- Un bip prolongé signale une éventuelle erreur de programmation, après quoi IRI.KPAD sort de la phase de programmation.

DESCRIPTION DES MENUS:

MENU 1 (PERSONNALISATION DU MOT DE PASSE D'ACCÈS)

Après avoir appuyé sur la touche 1 on entre dans la phase de personnalisation du mot de passe signalé par 2 bips suivi par un pause.

- Saisir une première fois le nouveau mot de passe (6 chiffres) et appuyer sur #.
- IRI.KPAD confirme la saisie avec 3 bips suivis par une pause.
- Saisir une deuxième fois le nouveau mot de passe et appuyer sur #.
- S'il coïncide avec le mot de passe saisi dans l'étape précédente le mot de passe est mémorisé et le clavier se remet en état de repos.

MENU 2 (SAISIE DU CODE ADMINISTRATEUR)

Après avoir appuyé sur la touche 2 on entre dans la phase de saisie du code administrateur signalée par 2 bips suivis par un pause. Le code administrateur peut être composé de 1 à 9 chiffres.

- Saisir le code administrateur que l'on désire mémoriser et appuyer sur #.

Le dispositif donne confirmation avec 3 bips suivis par une pause et se met en attente d'une commande précisant le type de codification du récepteur à utiliser pour le codeadministrateur qui vient d'être saisi:

- Appuyer sur 1 pour récepteurs Rolling-code
- Appuyer sur 2 pour récepteurs ARC
- Appuyer sur 3 pour récepteurs Code Fixe

MÉMORISATION DES CODE ADMINISTRATEUR DANS LE RÉCEPTEUR

Après avoir effectué la programmation des code selon la nécessité, il faut les mémoriser dans le récepteur.

Quand le récepteur attend un code à mémoriser, saisir le code suivi de #, IRI,KPAD enverra le code à mémoriser dans le récepteur.

On peut mémoriser plusieurs récepteurs, même avec différents types de décodification, et dans le cas de récepteurs multicanaux, on a la possibilité d'associer différents codes à différents canaux.

En cas d'installations particulièrement complexes, on conseille de réaliser et garder soigneusement un schéma des différents récepteurs utilisés, de leurs fonctions, et des relatifs code IRI.KPAD associés à ceux-ci.

MENU 3

Voir paragraphe Fonctions Avancées

MENU 4 (EFFACEMENT CODE)

Après avoir appuyé sur la touche 4 on entre dans la phase d'effacement du code à éliminer signalée par 2 bips suivis par une pause.

- Saisir le PIN que l'on désire éliminer et appuyer sur #. Le dispositif donne confirmation avec 3 bips suivis par une pause.

Si le code éliminé est un code-père, par conséquence, même tous les codes-fils correspondants seront éliminés.

MENU 5

Voir paragraphe Fonctions Avancées

MENU 6 (CONFIGURATION FONCTIONNEMENT)

A l'aide de ce menu on peut:

- 1) Activer ou désactiver l'avertisseur.
- 2) Activer ou désactiver le rétroéclairage.
- 3) Activer ou désactiver l'activation du clavier en appuyant sur la touche astérisque (*), dans ce mode seule la touche astérisque réactive IRI.KPAD
- 4) Activer ou désactiver le premier chiffre saisi comme réactivation du dispositif et le premier code entré, de cette manière aucune pression de réactivation avant la saisie du code n'est demandée.
- 5) Activer ou désactiver le verrouillage du système pendant 3 minutes suite à la saisie

de codes erronés, pour une plus grande sécurité contre des tentatives de forçage du code. La configuration d'usine prévoit les fonctions 1-2 actives et les fonctions 3-4-5 désactivées. Après avoir appuyé sur la touche 6 on entre dans la phase de demande de mot de passe pour accéder aux fonctions avancées.

Le mot de passe pour accéder aux fonctions avancées est 654321 et il ne peut pas être personnalisé. En appuyant sur la touche 6, le dispositif émet 2 bips, appuyer sur 654321, appuyer sur #, le dispositif émet 3 bips suivis par une pause et se met en attente d'une des séquences comme suit dans le menu 6.

	Fonctions	Séquences
1	Si l'on veut activer l'avertisseur	Appuyez sur 1 (4 bips) > Appuyez sur 1 (2 bips que la confirmation)
	Si l'on veut désactiver l'avertisseur	Appuyez sur 1 (4 bips) > Appuyez sur 0 > (2 bips que la confirmation)
2	Si l'on veut activer le rétroéclairage	Appuyez sur 2 (4 bips) > Appuyez sur 1 > (2 bips que la confirmation)
	Si l'on veut désactiver le rétroéclairage	Appuyez sur 2 (4 bips) > Appuyez sur 0 > (2 bips que la confirmation)
3	Appuyer sur 3 (4 bips) puis appuyer sur 1 (2 bips comme confirmation)	Active la réactivation avec touche astérisque (★)
	Appuyer sur 3 (4 bips) puis appuyer sur 0 (2 bips comme confirmation)	Désactive la réactivation avec touche tous les boutons.
4	Appuyer sur 4 (4 bips) puis appuyer sur 1 (2 bips comme confirmation)	Active avant pression réactivation+code
	Appuyer sur 4 (4 bips) puis appuyer sur 0 (2 bips comme confirmation)	Désactive première pression réactivation+code
5	Appuyer sur 5 (4 bips) puis appuyer sur 1 (2 bips comme confirmation)	Active verrouillage 3 min après 5 codes erronés
	Appuyer sur 5 (4 bips) puis appuyer sur 0 (2 bips comme confirmation)	Désactive verrouillage 3 min après 5 codes erronés

MENU 7 (FONCTIONNEMENT AVEC INTERRUPTEUR DE PROXIMITÉ)

En activant cette fonction, le pupitre de commande envoie un code radio même au moment de l'activation (réveil du système au premier contact).

Il peut être utile, par exemple, d'activer une lumière de courtoisie dans la zone du pupitre de commande.

L'utilisation de cette fonction engage le système pendant 2 secondes environ à chaque réveil.

Pendant ce temps on ne peut pas saisir les codes d'accès.

Après avoir appuyé sur la touche 7 on entre dans l'activation de la fonction signalée par 2 bips suivis par une pause.

La configuration de défaut prévoit que cette fonction est désactivée.

- Saisir 1 si l'on désire activer la fonction.

- Saisir 0 si l'on désire désactiver la fonction.

En saisissant 1 le dispositif émet 3 bips suivis par une pause et se met en attente de la commande pour spécifier le type de codification qui sera transmis au moment de l'activation du IRI.KPAD:

- Saisir 1>(2 bips) si l'on désire un code Rolling-Code.

- Saisir 2>(2 bips) si l'on désire un code Advanced rolling code (ARC).

- Saisir 3>(2 bips) si l'on désire un code fixe. se si vuole un codice Rolling-Code.

Remarque : Si on utilise un seul récepteur, le type de codage doit correspondre à celui du code père saisi.

MENU 8 (VÉRIFICATION TYPE DE CODIFICATION)

Permet de vérifier quel type de codification radio envoie un code mémorisé déterminé.

Après avoir appuyé sur la touche 8 le système émet 2 bips suivis par une pause et se met en attente du code:

- Saisir le code à vérifier suivi par #

Si le code est mémorisé IRI.KPAD répond avec 1, 2 ou 3 bips:

- 1 bip: Rolling-code

- 2 bips: Advanced rolling code (ARC)

- 3 bips: Code fixe

MENU 9 (ACTIVATION RÉPÉTITION CODE AVEC #)

A l'aide de cette fonction on peut activer, dans les 20 seconds qui suivent la saisie du code, la touche # comme "répétiteur" du code même.

Il peut être utile pour le contrôle d'automatisme configurés avec fonctionnement cyclique pas-à-pas, (i.e. OUVRE>STOP>FERME>STOP>OUVRE>).

Après 20 seconds le système sort du mode répétition et il faudra saisir à nouveau un code valable. La configuration de défaut prévoit que cette fonction est désactivée.

Après avoir appuyé sur la touche 9 le système émet 2 bips suivis par une pause et se met en attente:

- Saisir 1 si l'on désire activer la fonction.
- Saisir 0 si l'on désire désactiver la fonction.

Par la suite, le dispositif émet 3 bips suivis par une pause, met en route ou hors service la fonction et sort de la programmation.

RÉINITIALISATION COMPLÈTE DE LA MÉMOIRE

1. Enlever la batterie (si branchée), et attendre 10 s
2. Remplacer la batterie et attendre pour l'initialisation de l'appareil (2 beep).
3. Saisir maintenant le mot de passe de réinitialisation de la mémoire "1234567890", suivi par #.
4. L'avertisseur sonne par intermittence pour indiquer que l'effacement a eu lieu. La réinitialisation ramène le dispositif à la condition de défaut, en ôtant tous les codes et les affichages personnalisés.

MÉMORISATION RAPIDE DES CODE ADMINISTRATEUR

1. Enlever la batterie (si branchée), et attendre 10 s
2. Appuyez et maintenez enfoncé le bouton 1 si le récepteur est Rolling Code HCS 2 si c'est Rolling Code ARC et 3 si elle est à code fixe
3. Remplacer la batterie en maintenant le bouton enfoncé, le buzzer émet un signal (1 bip long - pause - bip bref).
4. Taper le code administrateur à mémoriser suivi de # .
5. Le buzzer émet 3 bips pour confirmer la mémorisation.

4) FONCTIONS AVANCÉES

On décrit ci-dessous quelques fonctionnements avancés du dispositif.



Code Administrateur

→ Il génère la transmission d'un code radio 433MHz (ARC, HCS ou fix)

→ Il est mémorisé dans le récepteur et occupe une place dans la mémoire (comme s'il s'agissait d'une commande radio à un canal)

Code Utilisateur

→ Il ne génère pas de nouveau code radio, mais il transmet le code radio associé au Code Administrateur auquel j'ai ajouté le PIN utilisateur.

Pour le récepteur, c'est comme si le PIN Administrateur avait été saisi, il voit le même code radio et il le reconnaît comme tel.

CODE UTILISATEUR

Par "Code Utilisateur", on entend un code connecté un "Code Administrateur" déjà existant dans le clavier, et dont il assume le fonctionnement. L'utilité de créer un ou plusieurs "Codes Utilisateur" connectés à un "Code Administrateur" est celle de permettre une gestion hiérarchique des accès.

Par exemple, dans le cas d'une installation de copropriété dans laquelle plusieurs utilisateurs accèdent à un portail commun, l'installateur peut mémoriser un seul "Code Administrateur" dans le clavier et l'associer au récepteur du portail. Après quoi il pourra créer un "Code Utilisateur" pour chaque résident du l'immeuble et tous les associer au même "Code Administrateur". L'avantage, c'est que l'association entre le clavier et le récepteur doit être faite uniquement pour le "Code Administrateur" (donc une fois seulement) et par ailleurs, on peut décider si désactiver des "Codes Utilisateurs" individuellement pour bloquer l'accès d'utilisateurs spécifiques, ou bien en ajouter de nouveaux en cas de nouveaux utilisateurs, toujours sans accéder au récepteur. Dans la dernière page de ce manuel, on reporte un tableau qui peut être utilisé comme modèle pour réaliser un rappel des codes utilisés (conseillé dans le cas d'installations complexes).
IMPORTANT : Ne jamais utiliser dans la codification trop de numéros simples ou facilement identifiables. IRI.KPAD peut mémoriser au total 254 codes, qui peuvent être indifféremment "Codes Administrateur" ou "Code Utilisateur".

MENU 3 (SAISIE DU CODE UTILISATEUR)

Après avoir appuyé sur la touche 3 on entre dans la phase de saisi du code utilisateur signalée par 2 bips suivis par un pause.

Le code utilisateur peut être composé de 1 à 9 chiffres.

- Saisir le code administrateur, suivi par #, auquel l'on désire associer le code utilisateur (qui sera saisi par la suite).

Si le code administrateur saisi n'est pas valable, le dispositif signale l'erreur, ma s'il est valable il émet 3 bips et se met en attente de la saisie du code utilisateur.

- Saisir le code utilisateur, suivi par #, auquel sera associé le code administrateur saisi dans l'étape précédente et duquel il va hériter le type de codification et le code radio transmis.

MENU 5 (SPÉCIFICATION COMPTEUR DÉGRESSIF)

Fonction non utilisable avec des codes-père. Après avoir appuyé sur la touche 5 on entre dans la phase de spécification du compteur dégressif signalée par 2 bips suivis par une pause.

- Saisir le code utilisateur auquel l'on désire associer un compteur dégressif et appuyer sur #.

Si le code est réellement présent le dispositif émet 3 bips suivis par une pause et passe à la phase suivante où la valeur du compteur est spécifiée.

- Saisir une chiffre comprise entre 1 et 999 et appuyer sur #. Confirmation IRI.KPAD avec 2 bips, puis quitte le menu. Tour à tour, à chaque saisie du code, le compteur associé est décrémenté.

Lorsque le compteur atteint zéro, le code associé est effacé de la mémoire.

16) ÉLIMINATION



Si le produit est mis hors service, il faut suivre les termes de la loi en vigueur en matière de tri sélectif et le recyclage des différentes composantes (métaux, matières plastiques, câbles électriques, etc.); il est préférable de contacter votre installateur ou une entreprise spécialisé et agréé.

Le certificat de conformité le plus récent et complet est disponible en consultant le site:

www.beninca.com ou peut être demandé à:

Automatismi Beninca S.p.A - Sandrigo VI - Italie.

1) IRI.KPAD

1.1) DESCRIPCIÓN

Botonera digital inalámbrica programable. Permite controlar automatismos para cancelas y similares, sin que sea necesario realizar ningún cableado.

IRI.KPAD está alimentado por 1 batería de 3,6V 1/2 AA y transmite el comando a un transmisor por radiofrecuencia y de igual manera. Sus características principales son:

- Retro-iluminación con LED.
- Compatible con todos los modelos de receptor radio Benincà con frecuencia de funcionamiento de 433.92MHz.
- Tipo de codificación: código programable, rolling-code y ARC (advanced rolling-code).
- Composición del código con entre 1 y 9 dígitos.
- Número de teclas de 0 a 9 más tecla # o ★ de confirmación.
- Posibilidad de configurar contraseña de acceso, códigos en orden decreciente, eliminación de códigos individuales.
- Posibilidad de habilitar la tecla # para la repetición del código.
- Indicación de batería descargada y zumbador para indicaciones sonoras.

1.2) DATOS TÉCNICOS

Alimentación	1 batería de litio (Li) de 3,6V 1/2AA 1400 mAh
Alcance en campo abierto	100m
Frecuencia de funcionamiento	433,92 MHz
Temperatura de funcionamiento	-20°C / +70°C
Número de códigos memorizables	254
Grado de protección	IP55
Dimensiones	ver Fig.1

1.3) INSTALACIÓN EN PARED (FIG.1)

ATENCIÓN: Puesto que en las varias fases de programación es necesario acceder a la receptora radio de la automatización, se aconseja fijar la botonera a la pared sólo después de haber efectuado la programación de todas las funciones.

El grado de protección IP55 permite su uso también en paredes expuestas a la intemperie. Sin embargo es mejor, en lo posible, efectuar el montaje en una pared protegida.

En todo caso es terminantemente indispensable poner la junta G entre la pared y la caja. (FIG.2-3)

1. El tornillo H es un tornillo antirrobo TORX de 3,5. Se suministra en dotación la llave correspondiente.
2. Aplicar en la pared el fondo de la caja utilizando los dos tacos T y los dos tornillos V si el soporte es de mampostería o con tornillos de rosca golosa si el soporte es de metal. Se tiene que utilizar siempre una fijación idónea según el soporte.
3. Cerrar la caja

Nota: La parte central de la botonera puede extraerse para dejar a la vista la parte subyacente. En este caso, extraer la parte central de la junta y aplicarla en el soporte después de haber extraído la tapa central (Fig.2). Opcionalmente, dejar la tapa de cierre en posición y aplicar toda la junta adhesiva (Fig.3).

1.4) SUSTITUCIÓN DE LAS PILAS (FIG.4)

IRI.KPAD se suministra con una batería de 3,6V 1/2 AA. La misma no se encuentra colocada para preservar su duración. Para colocar la batería (o para cambiarla, cuando está agotada), proceder de la siguiente manera:

Abrir el contenedor extrayendo el tornillo H (Fig. 1). El tornillo H es un tornillo antirrobo TORX de 3,5 (fig.5). Se suministra en dotación la llave correspondiente. En la parte trasera hay una tapa que cubre las pilas fijado con los dos tornillos Y de la Figura 4. Sustituir siempre la batería por 1 una 3,6V 1/2 AA nueva, respetando las polaridades.

1.5) DURACIÓN DE LA BATERÍA

La duración de la batería depende de la frecuencia de uso del aparato por parte de los usuarios, en la tabla siguiente se indican unas duraciones aproximadas según el uso:

Nº Activaciones/día*	Duración prevista de la Batería**	*Activaciones de unos 10 s de duración **Temperatura media 25°C
10	4 años	

2) PROGRAMACIÓN

Antes de proceder a efectuar la programación del aparato es necesario conocer algunos aspectos del principio de funcionamiento. Leer detenidamente todas las instrucciones antes de proceder a efectuar la programación.

2.1) CONTRASEÑA DE ACCESO

La programación del aparato está protegida por una contraseña de acceso que se aconseja personalizar inmediatamente. La contraseña preconfigurada en fábrica es 123456.

Apuntar la nueva contraseña y guardarla en un sitio seguro para futuros usos. Si se extravía la contraseña es necesario resetear completamente el aparato, y de tal manera se pierden todos los códigos memorizados.

2.2) TRANSMISIÓN DEL PIN ADMINISTRADOR

Una vez memorizado un PIN Administrador, el dispositivo se comporta esencialmente como un transmisor radio normal, con la diferencia de que es posible introducir hasta 255 PIN diferentes y de que cada PIN puede tener varios tipos de codificación (Rolling code ARC, Rolling code HCS, código fijo).

3) MENÚ FUNCIONES

Se entra en el menú de funciones después de haber activado el teclado (el zumbador emite 2 beep), y haber ingresado la contraseña de acceso seguida de #. IRI.KPAD se pone a la espera de que se seleccione uno de los 9 menús disponibles, durante dicha espera es emitido un beep cada 0.5s:

N.	Función
1	Cambio de contraseña de entrada al menú de programación
2	Introducción PIN Administrador
3	Introducción PIN usuario (función avanzada)
4	Cancelación PIN
5	Introducción contador a escalar (función avanzada)
6	Menú de configuración del funcionamiento
7	Menú de configuración del funcionamiento del interruptor de proximidad
8	Menú de verificación tipo de codificación de un PIN memorizado
9	Menú de habilitación de la tecla # para repetición de código.

Presionar la tecla del menú que se desea.

NOTE:

- El teclado se activa pulsando cualquier tecla.
- El tiempo de autoapagado es de 10 segundos, seguidamente será necesario reactivar el sistema como indicado en el punto precedente.
- Si se desea salir de un menú de programación sin aportar modificaciones, presionar # o esperar 20 segundos (tiempo de time-out).
- Un eventual error de programación es señalado con un beep largo, seguidamente el IRI.KPAD sale la fase de programación.

DESCRIPCIÓN DE LOS MENÚS:

MENU 1 (PERSONALIZZAZIONE PASSWORD DI ACCESSO)

Después de haber presionado la tecla 1 se entra en la fase de personalización de la contraseña indicada por 2 beep seguidos de una pausa.

- Teclear una primera vez la nueva contraseña (6 dígitos) y presionar #.
- IRI.KPAD confirma el ingreso con 3 beep seguidos de una pausa.
- Teclear una segunda vez la nueva contraseña y presionar #.
- Si coincide con aquella ingresada en el paso precedente la contraseña es memorizada y el teclado vuelve a la condición de reposo.

MENU 2 (INGRESO DEL PIN ADMINISTRADOR)

Después de haber presionado la tecla 2 se entra en la fase de ingreso del PIN Administrator indicado por 2 beep seguidos de una pausa. El código se puede componer de entre 1 y 9 dígitos.

- Teclar el código que se desea memorizar y presionar #. El aparato confirma con 3 beep seguidos de una pausa y si pone a la espera de un comando que especifica el tipo de codificación de la receptora a utilizar para el código recién ingresado:
- Presionar 1 para las receptoras Rolling-cód.
- Presionar 2 para las receptoras ARC
- Presionar 3 para las receptoras de Código Fijo

MEMORIZACIÓN DE LOS CÓDIGOS EN LA RECEPTORA

Una vez efectuada la programación de los Pin de acuerdo con las necesidades es necesario memorizarlos en el receptor.

Cuando el receptor se pone a la espera de un código para memorizar, teclee el PIN seguido de #, IRI.KPAD enviará el código que debe memorizarse en el receptor.

Es posible utilizar más de una receptora, también con distintos tipo de descodificación y, en el caso de receptoras multicanal, es posible asociar distintos códigos con los distintos canales. En el caso de instalaciones particularmente complejas, se aconseja realizar y guardar cuidadosamente un esquema de las varias receptoras utilizadas, de sus funciones y de los correspondientes códigos IRI.KPAD asociados.

MENU 3

Consulte el apartado Funciones avanzadas.

MENU 4 (BORRADO DEL CÓDIGO)

Después de haber presionado la tecla 4 se entra en la fase de borrado del código que se desea eliminar, indicado por 2 beep seguidos de una pausa.

- Teclar el código que se desea eliminar y presionar #. El aparato confirma con 3 beep seguidos de una pausa.

MENU 5

Consulte el apartado Funciones avanzadas.

MENU 6 (CONFIGURACIÓN DEL FUNCIONAMIENTO)

Por medio de este menú es posible:

- 1) Activar o desactivar el zumbador.
- 2) Activar o desactivar la retroiluminación.
- 3) Habilitar o deshabilitar la activación del teclado presionando la tecla asterisco (*). En esta modalidad, solo la tecla asterisco reactiva el teclado IRI.KPAD.
- 4) Habilitar o deshabilitar la primera cifra ingresada como reactivación del dispositivo y primer código ingresado. De esta manera, no se solicita que se efectúe una presión de reactivación antes de ingresar el código.

5) Habilitar o deshabilitar el bloqueo del sistema durante 3 minutos luego de que se ingresen 5 códigos incorrectos, para mayor seguridad contra intentos para forzar el código. La configuración de fábrica prevé las funciones 1-2 activas y las funciones 3-4-5 desactivadas. Después de haber presionado la tecla 6 se entra en la fase de petición de la contraseña para acceder a las funciones avanzadas.

La contraseña para acceder a las funciones avanzadas es 654321 y no es personalizable. Presionar 6, el aparato emite 2 beep, presionar 654321, presionar #, el aparato emite 3 beep seguidos de una pausa y se pone a la espera de una de las secuencias los siguientes en el menú 6.

	Fonctions	Séquences
1	Si l'on veut activer l'avertisseur	Appuyez sur 1 (4 bips) > Appuyez sur 1 (2 bips que la confirmation)
	Si l'on veut désactiver l'avertisseur	Appuyez sur 1 (4 bips) > Appuyez sur 0 > (2 bips que la confirmation)
2	Si l'on veut activer le rétroéclairage	Appuyez sur 2 (4 bips) > Appuyez sur 1 > (2 bips que la confirmation)
	Si l'on veut désactiver le rétroéclairage	Appuyez sur 2 (4 bips) > Appuyez sur 0 > (2 bips que la confirmation)
3	Appuyer sur 3 (4 bips) puis appuyer sur 1 (2 bips comme confirmation)	Active la réactivation avec touche astérisque (★)
	Appuyer sur 3 (4 bips) puis appuyer sur 0 (2 bips comme confirmation)	Désactive la réactivation avec touche tous les boutons.
4	Appuyer sur 4 (4 bips) puis appuyer sur 1 (2 bips comme confirmation)	Active avant pression réactivation+code
	Appuyer sur 4 (4 bips) puis appuyer sur 0 (2 bips comme confirmation)	Désactive première pression réactivation+code
5	Appuyer sur 5 (4 bips) puis appuyer sur 1 (2 bips comme confirmation)	Active verrouillage 3 min après 5 codes erronés
	Appuyer sur 5 (4 bips) puis appuyer sur 0 (2 bips comme confirmation)	Désactive verrouillage 3 min après 5 codes erronés

MENU 7 (FUNCIONAMIENTO COMO INTERRUPTOR DE PROXIMIDAD)

Al activar esta función, la botonera envía un código radio también en el momento de la activación (reactivación del sistema al primer contacto). Puede ser de utilidad por ejemplo para activar una luz de cortesía en la zona de la botonera.

El uso de esta función ocupa el sistema por aproximadamente 2 segundos a cada reactivación.

Durante este tiempo no es posible teclear códigos de acceso.

Después de haber presionado la tecla 7 se entra en la fase de activación de la función, indicada por 2 beep seguidos de una pausa.

La configuración de fábrica prevé que esta función esté inhabilitada.

- Teclear 1 si se desea activar la función.

- Teclear 0 si se desea desactivar la función.

Si se tecldea 1, el aparato emite 3 beep seguidos de una pausa y se pone a la espera del comando para especificar el tipo de codificación del código que será transmitido al activar el IRI.KPAD:

- Teclear 1>(2 beep) si se desea un código Rolling-Code.

- Teclear 2>(2 beep) si se desea un código Advanced rolling code (ARC).

- Teclear 3>(2 beep) si se desea un código fijo.

Nota: Si se usa un único receptor, el tipo de codificación debe coincidir con el del código padre ingresado.

MENU 8 (COMPROBACIÓN DEL TIPO DE CODIFICACIÓN)

Permite comprobar qué tipo de codificación radio envía un determinado código memorizado. Después de haber presionado la tecla 8, el sistema emite 2 beep seguidos de una pausa y se pone a la espera del código:

- Teclear el código a comprobar seguido de #

Si el código está memorizado, el IRI.KPAD contesta con 1, 2 ó 3 beep:

- 1 beep: Rolling-code

- 2 beep: Advanced rolling code (ARC)

- 3 beep: Código fijo

MENU 9 (ACTIVACIÓN REPETICIÓN DE CÓDIGO CON #)

Mediante esta función es posible habilitar, en los 20 segundos siguientes al ingreso de un código, la tecla # como “repetidor” del propio código.

Puede ser de utilidad para el control de automatizaciones configuradas con funcionamiento cíclico Paso-Paso, (por ejemplo, ABRE>STOP>CIERRA>STOP>ABRE>).

Transcurridos 20 segundos, el sistema sale de la modalidad de repetición y será necesario teclear de nuevo un código válido.

La configuración de fábrica prevé que esta función esté inhabilitada.

Después de haber presionado la tecla 9, el sistema emite 2 beep seguidos de una pausa y se pone a la espera:

- Teclear 1 si se desea activar la función.
- Teclear 0 si se desea desactivar la función.

Seguidamente, el aparato emite 3 beep seguidos de una pausa, activa o desactiva la función y sale de la programación.

RESET COMPLETO DE LA MEMORIA

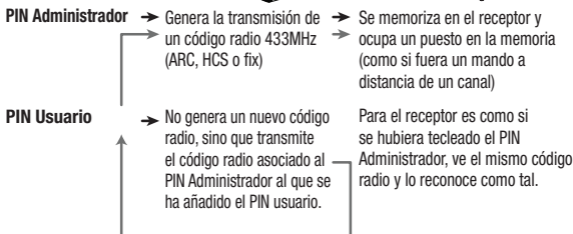
1. Retirar la batería (si está colocada) y aguardar 10 segundos.
2. Vuelva a colocar la batería y espere a que la inicialización del dispositivo (2 beep).
3. Teclear ahora la contraseña de reset de la memoria “1234567890”, seguido de #.
4. El zumbador toca de manera intermitente para indicar el efectivo borrado.
El reset lleva el aparato a las condiciones de salida de fábrica, eliminando todos los códigos y las configuraciones personalizadas.

MEMORIZACIÓN RÁPIDA DE CÓDIGOS

1. Retirar la batería (si está colocada) y aguardar 10 segundos.
2. Presionar y mantener presionada la tecla 1, si el receptor es Rolling Code HCS, la tecla 2, si es Rolling Code ARC, y la tecla 3, si es por Código Fijo.
3. Volver a colocar la batería manteniendo presionada la tecla. El zumbador emite una indicación (1 beep largo - pausa - 1 beep corto).
4. Teclear el código que debe memorizarse seguido de #.
5. El zumbador emite 3 beeps de confirmación de la memorización.

4) FUNCIONES AVANZADAS

A continuación se describen algunas funciones avanzadas del dispositivo.



PIN USUARIO

Por "PIN Usuario" se entiende un PIN conectado a un "PIN Administrador" ya existente en el teclado y del que asume las funciones.

La utilidad de crear uno o varios "PIN Usuario" conectados a un "PIN Administrador", es permitir una gestión jerárquica de los accesos.

Por ejemplo, en el caso de una instalación en una comunidad de vecinos en la que varios usuarios acceden a una puerta común, el instalador puede memorizar un único "PIN Administrador" en el teclado y asociarlo al receptor de la puerta. Después podrá crear un "PIN Usuario" para cada inquilino de la comunidad y asociarlos todos al mismo "PIN Administrador". La ventaja es que la asociación entre el teclado y el receptor solo debe hacerse para el "PIN Administrador" (así que solo una vez) y, además, se puede decidir si desactivar los "PIN Usuario" individuales para bloquear el acceso de usuarios específicos o si añadir otros nuevos en caso de nuevos usuarios, siempre sin acceder al receptor.

En la última página de este manual hay una tabla que se puede utilizar como modelo para realizar un recordatorio de los códigos utilizados (aconsejable en caso de instalaciones complejas).

IMPORTANTE: No use nunca en la codificación números demasiado sencillos o fácilmente localizables.

IRI.KPAD puede memorizar en general 254 códigos, que pueden ser "PIN Administrador" o "PIN Usuario".

MENU 3 (INSERIMENTO PIN USUARIO)

Después de haber presionado la tecla 3 se entra en la fase de ingreso del PIN Usuario indicado por 2 beep seguidos de una pausa.

El código Hijo se puede componer de entre 1 y 9 dígitos.

- Teclear el PIN Administrador seguido de # con el cual se desea asociar el PIN Usuario (que se ingresará sucesivamente). Si el PIN Administrador ingresado no es válido es señalado el error, si es válido el aparato emite 3 beep y se pone a la espera de que se teclee el PIN Usuario.

- Teclear el PIN Usuario seguido de # que se asociará con el PIN Administrador ingresado en el paso precedente y del cual heredará el tipo de codificación y el código radio transmitido.

MENU 5 (ESPECIFICACIÓN DE CONTADOR HACIA ATRÁS)

Esta función solo se puede utilizar con PIN Usuario y permite asignar un número definido de transmisiones del código, superado el cual el código se desactiva de forma automática.

Después de haber presionado la tecla 5 se entra en la fase de especificación del contador hacia atrás, indicado por 2 beep seguidos de una pausa.

- Teclear el código Hijo con el cual se desea asociar un contador hacia atrás y presionar #. Si el código está efectivamente presente, el aparato emite 3 beep seguidos de una pausa y pasa a la fase sucesiva en la cual se especifica el valor del contador.

- Teclear un número entre 1 y 999 y presionar #. Confirmación IRI.KPAD con 2 pitidos y luego sale del menú.

Seguidamente, a cada tecleo del código, se reduce el contador asociado.

Cuando el contador llega a cero, el código asociado es eliminado de la memoria.

5) ELIMINACIÓN



Si se pone fuera de servicio el producto, es necesario ajustarse a las disposiciones legislativas vigentes en ese momento para lo que respecta a la eliminación selectiva y al reciclaje de los varios componentes (metales, plásticos, cables eléctricos, etc.); le aconsejamos que contacte con su instalador o con una empresa especializada y autorizada para ello.

El certificado de conformidad más reciente y completo está disponible consultando el sitio: www.beninca.com o se puede solicitar a: Automatismi Beninca S.p.A - Sandrigo VI - Italy.

1) IRI.KPAD

1.1) OPIS

Programowalna klawiatura cyfrowa wireless.

Umożliwia sterowanie napędami bram automatycznych i tym podobnymi urządzeniami bez żadnego okablowania. Urządzenie IRI.KPAD jest zasilane przez 1 bateria 3,6V 1/2 AA i wysyła polecenie drogą radiową za pomocą stosownej częstotliwości w taki sam sposób jak nadajnik.

Główne cechy :

- Podświetlana diodami LED.
- Kompatybilna z wszystkimi modelami odbiornika radiowego Benincà o częstotliwości roboczej 433.92MHz.
- Typ kodowania: kod programowalny, rolling-code i ARC (advanced rolling-code).
- Kod od 1 do 9 cyfr.
- Liczba klawiszy od 0 do 9 plus klawisz # lub ★ w celu potwierdzenia.
- Możliwość ustawienia hasła dostępowego, kodów malejących, usuwanie pojedynczych kodów.
- Możliwość zaprogramowania klawisza # do powtarzania kodu.
- Sygnalizacja wyczerpanej baterii i brzęczyk do sygnalizacji dźwiękowej.

1.2) DANE TECHICZNE

Zasilanie	1 bateria 3,6V 1/2AA litowe (Li) 1400 mAh
Zasięg na wolnej przestrzeni	100m
Częstotliwość robocza	433,92 MHz
Temperatura robocza	-20°C / +70°C
Liczba kodów, które mogą być zapisane	254
Stopień ochrony	IP55
Wymiary	zob. Rys. 1

1.3) MONTAŻ NAŚCIENNY (RYS.1)

UWAGA: Ponieważ podczas kolejnych faz programowania należy dostać się do odbiornika radiowego napędu, zaleca się umocowanie klawiatury do ściany tylko po uprzednim zaprogramowaniu wszystkich funkcji.

Stopień ochrony IP55 pozwala na umocowanie urządzenia również na ścianach narażonych na niesprzyjające działanie czynników atmosferycznych. Zaleca się jednak, aby w miarę możliwości, instalować urządzenie na osłoniętej ścianie.

Należy obowiązkowo założyć uszczelkę G między ścianą a pojemnikiem. (RYS.2-3)

1. Śruba H jest śrubą antywłamaniową TORX o rozmiarze 3,5. Do wyposażenia dołączono specjalny klucz.
2. Umocować do ściany dno pojemnika używając dwóch korków T i dwóch śrub V w przypadku murowanego wspornika lub przy użyciu śrub samogwintujących

w przypadku wspornika metalowego. W każdym razie, należy użyć mocowania odpowiedniego do wspornika.

3. Zamknąć pojemnik.

Informacja: Istnieje możliwość zdjęcia centralnej części panelu przycisków, aby odkryć część znajdującą się zaraz pod nią. W tym celu należy zdjąć centralną część uszczelki i zaaplikować ją na wsporniku po uprzednim zdemontowaniu środkowej pokrywy (Rys.2). Można też zostawić pokrywę zamykającą na swoim miejscu i zaaplikować całą uszczelkę samoprzylepną (Rys.3).

1.4) WYMIANA BATERII (RYS.4)

Klawiatura IRI.KPAD jest dostarczana z baterią 3,6V 1/2 AA wyjętą z urządzenia, co zapobiega skróceniu jej żywotności. Włożyć baterię (lub wymienić wyczerpaną) w niżej opisany sposób:

Otworzyć obudowę urządzenia po uprzednim wyjęciu śruby H pokazanej na Rys.1. Śruba H jest śrubą antywłamaniową TORX o rozmiarze 3,5 (Rys.5).

Do wyposażenia dołączono specjalny klucz.

Z tyłu jest obecna pokrywka baterii umocowana za pomocą dwóch śrub Y przedstawionych na Rysunku 4. Zawsze należy wymienić baterię na nową baterię 3,6V 1/2 AA, przestrzegając biegunowości.

1.5) TRWAŁOŚĆ BATERIA

Trwałość baterii zależy od częstotliwości użycia urządzenia, w poniższej tabeli przedstawiono orientacyjny okres trwałości w zależności od użytkowania:

Liczba aktywacji/dzień*	Przewidywana żywotność baterii**	*Aktywacje trwające około 10 s **Średnia temperatura 25°C
10	4 lat	

2) PROGRAMOWANIE

Przed przystąpieniem do programowania urządzenia, należy zapoznać się z niektórymi aspektami dotyczącymi zasady jego funkcjonowania. Przed przystąpieniem do programowania uważnie przeczytać instrukcje.

2.1) HASŁO DOSTĘPowe

Dostęp do funkcji programowania jest chroniony hasłem, które zaleca się natychmiast zmienić. Ustawione fabrycznie hasło to 123456.

Zanotować nowe hasło i przechowywać w bezpiecznym miejscu do przyszłego użycia. W przypadku zgubienia hasła należy całkowicie zresetować urządzenie kasując wszystkie zapisane kody.

2.2) TRANSMISJA KODU PIN ADMINISTRATORA

Po zapisaniu w pamięci kodu PIN Administratora urządzenie działa mniej więcej jak normalny radionadajnik, z tą tylko różnicą, że można wprowadzić do niego maksymalnie 255 różnych kodów PIN, a każdy PIN może mieć odmienny typ kodowania (Rolling code ARC, Rolling code HCS, kod stały).

3) MENU FUNKCJE

Po uruchomieniu klawiatury (brzęczyk emituje 2 sygnały beep) i po wpisaniu hasła dostępowego potwierdzonego klawiszem Enter wchodzi się do menu funkcji.

Urządzenie IRI.KPAD ustawia się w położeniu oczekiwania na zaznaczenie jednego z 9 dostępnych menu, podczas fazy oczekiwania jest emitowany sygnał beep co 0.5s:

Liczba	Funkcja
1	Zmiana hasła dostępu do menu programowania
2	Wprowadzenie kodu PIN Administratora
3	Wprowadzenie kodu PIN Użytkownika (funkcja zaawansowana)
4	Kasowanie kodu PIN
5	Wprowadzenie licznika zliczającego wstecz (funkcja zaawansowana)
6	Menu konfiguracji funkcjonowania
7	Menu konfiguracji funkcjonowania czujnika zbliżeniowego
8	Menu kontroli typu kodowania zapisanego kodu PIN
9	Menu aktywacji przycisku # do powtarzania kodu.

Nacisnąć przycisk żądanego menu.

UWAGI:

- Aktywuj klawiatury przez naciśnięcie dowolnego klawisza.
- Czas samowylączania wynosi 10 sekund, po czym należy ponownie obudzić system w sposób opisany w poprzednim punkcie.
- Jeżeli chce się wyjść z menu programowania bez wprowadzania zmian nacisnąć # lub poczekać 20 sekund (czas time-out).
- Ewentualny błąd programowania jest sygna lizowany przedłużonym sygnałem beep, po czym urządzenie IRI.KPAD opuszcza fazę programowania.

MENU OPIS:

MENU 1 (PERSONALIZACJA HASŁA DOSTĘPOWEGO)

Po naciśnięciu klawisza 1 wchodzi się do fazy personalizacji hasła sygnalizowanej 2 sygnałami beep, po których następuje przerwa.

- Wpisać pierwszy raz nowe hasło (6 cyfr) i nacisnąć #.
- Urządzenie IRI.KPAD potwierdzi czynność za pomocą 3 sygnałów beep, po których nastąpi przerwa.
- Wpisać ponownie nowe hasło i nacisnąć #.

- Jeżeli wpisane ponownie nowe hasło pokrywa się z nowym hasłem wpisanym po raz pierwszy, jest ono zapisywane i klawiatura powraca do stanu spoczynku.

MENU 2 (WPISANIE PIN ADMINISTRATORA)

Po naciśnięciu klawisza 2 wchodzi się do fazy wpisywania PIN Administratora sygnalizowanej 2 sygnałami beep, po których następuje przerwa. Kod może składać się od 1 do 9 cyfr.

- Wpisać kod, który chce się zapisać i nacisnąć #. Za pomocą 3 sygnałów beep, po których następuje przerwa, urządzenie potwierdza wykonanie czynności i przechodzi do stanu oczekiwania na wydanie polecenia określającego typ kodowania odbiornika do zastosowania w odniesieniu do dopiero, co wpisanego kodu:
- Nacisnąć 1 dla odbiorników Rolling-code
- Nacisnąć 2 dla odbiorników ARC
- Nacisnąć 3 dla odbiorników Kod Stały

ZAPISYWANIE KODÓW W ODBIORNIKU

Po zaprogramowaniu stosownie do potrzeb kodów PIN, należy je zapisać w odbiorniku.

W chwili, gdy odbiornik ustawi się w trybie oczekiwania na kod, który ma być zapisany, należy wprowadzić kod PIN z symbolem # na końcu. Następnie IRI.KPAD wyśle kod do zapisania w odbiorniku.

Można użyć więcej niż jednego odbiornika, również z innym typem odczytu kodu, a także, w przypadku odbiorników wielokanałowych, można przypisać różne kody do różnych kanałów.

W przypadku szczególnie skomplikowanego montażu, zaleca się sporządzenie i staranne przechowanie schematu dotyczącego różnych, stosowanych odbiorników, ich funkcji oraz stosownych kodów IRI.KPAD do nich przypisanych.

MENU 3

Patrz paragraf „Funkcje zaawansowane”.

MENU 4 (KASOWANIE KODU)

Po naciśnięciu klawisza 4 wchodzi się do fazy kasowania kodu sygnalizowanej 2 sygnałami beep, po których następuje przerwa.

- Wpisać kod, który chce się usunąć i nacisnąć #. Urządzenie potwierdzi czynność za pomocą 3 sygnałów beep, po których nastąpi przerwa.

MENU 5

Patrz paragraf „Funkcje zaawansowane”.

MENU 6 (KONFIGURACJA FUNKCJONOWANIA)

Za pomocą niniejszego menu można:

- 1) włączyć lub wyłączyć brzęczyk
 - 2) włączyć lub wyłączyć podświetlanie
 - 3) Włączyć lub wyłączyć aktywację klawiatury naciśnięciem przycisku z gwiazdką (*). W tym trybie funkcjonowania tylko przycisk z gwiazdką uaktywnia ponownie IRI.KPAD.
 - 4) Włączyć lub wyłączyć pierwszą wybraną cyfrę jako ponowną aktywację urządzenia i pierwszy wprowadzony kod. W ten sposób nie będzie żądane naciśnięcie przycisku do ponownej aktywacji klawiatury przed wybraniem kodu.
 - 5) Włączyć lub wyłączyć blokadę systemu trwającą 3 minuty po tym, jak wybrano kolejno 5 błędnych kodów, w celu dodatkowego zabezpieczenia przed kolejnymi próbami wprowadzania kodu dostępu.
- Fabryczna konfiguracja urządzenia przewiduje aktywne funkcje 1-2 i wyłączone funkcje 3-4-5.

Po naciśnięciu klawisza 6 wchodzi się do fazy podania hasła w celu uzyskania dostępu do funkcji zaawansowanych.

Hasło umożliwiające dostęp do funkcji zaawansowanych to 654321 i nie może być zmienione. Nacisnąć 6, urządzenie wydaje 2 sygnały beep, wpisać 654321, wpisać #, urządzenie wydaje 3 sygnały beep, po których następuje przerwa, a urządzenie przechodzi do stanu oczekiwania na jedną z sekwencji następująco w menu 6.

	Funkcja	Sekwencja
1	jeżeli chce się uaktywnić sygnalizator dźwiękowy	Naciśnij przycisk 1 (4 beep) > Naciśnij przycisk 1 (2 beep jako potwierdzenie)
	jeżeli chce się wyłączyć sygnalizator dźwiękowy	Naciśnij przycisk 1 (4 beep) > Naciśnij przycisk 0 > (2 beep jako potwierdzenie)
2	jeżeli chce się włączyć podświetlanie	Naciśnij przycisk 2 (4 beep) > Naciśnij przycisk 1 > (2 beep jako potwierdzenie)
	jeżeli chce się wyłączyć podświetlanie	Naciśnij przycisk 2 (4 beep) > Naciśnij przycisk 0 > (2 beep jako potwierdzenie)
3	Nacisnąć najpierw 3 (4 sygnały dźwiękowe), a następnie 1 (2 sygnały dźwiękowe jako potwierdzenie)	Włącza ponowną aktywację przy użyciu przycisku z gwiazdką (*).
	Nacisnąć najpierw 3 (4 sygnały dźwiękowe), a następnie 0 (2 sygnały dźwiękowe jako potwierdzenie)	Wyłącza ponownie aktywować przy użyciu wszystkich przycisków

4	Nacisnąć najpierw 4 (4 sygnały dźwiękowe), a następnie 1 (2 sygnały dźwiękowe jako potwierdzenie)	Włącza najpierw naciśnięcie przycisku do ponownej aktywacji+kod
	Nacisnąć najpierw 4 (4 sygnały dźwiękowe), a następnie 0 (2 sygnały dźwiękowe jako potwierdzenie)	Wyłącza najpierw naciśnięcie przycisku do ponownej aktywacji+kod
5	Nacisnąć najpierw 5 (4 sygnały dźwiękowe), a następnie 1 (2 sygnały dźwiękowe jako potwierdzenie)	Włącza blokadę trwającą 3 minuty po wybraniu 5 błędnych kodów
	Nacisnąć najpierw 5 (4 sygnały dźwiękowe), a następnie 0 (2 sygnały dźwiękowe jako potwierdzenie)	Wyłącza blokadę trwającą 3 minuty po wybraniu 5 błędnych kodów

MENU 7 (FUNKCJONOWANIE JAKO CZUJNIK ZBLIŻENIOWY)

Po uruchomieniu tej funkcji, klawiatura wysyła kod radiowy również w chwili aktywacji (budzenia systemu podczas pierwszego kontaktu).

Funkcja może okazać się przydatna na przykład do włączania dodatkowego oświetlenia w strefie klawiatury. Funkcja zajmuje systemowi około 2 sekundy w chwili każdego przebudzenia. Podczas tego okresu nie jest możliwe wpisanie kodów dostępowych.

Po naciśnięciu klawisza 7 wchodzi się do fazy aktywacji funkcji sygnalizowanej 2 sygnałami beep, po których następuje przerwa.

Ustawienie fabryczne przewiduje, że funkcja jest wyłączona.

- Nacisnąć 1 jeżeli chce się uruchomić funkcję.

- Nacisnąć 0 jeżeli chce się wyłączyć funkcję.

Jeżeli naciśnie się 1 urządzenie wyda 3 sygnały beep, po których nastąpi przerwa i przechodzi do fazy oczekiwania w celu określenia typu kodowania kodu, który zostanie wysłany w chwili aktywacji IRI.KPAD:

- Nacisnąć 1>(2 beep) dla kodu Rolling-Code.

- Nacisnąć 2>(2 beep) dla kodu Advanced rolling code (ARC).

- Nacisnąć 3>(2 beep) dla kodu stałego.

Informacja: Jeśli wykorzystuje się tylko jeden odbiornik radiowy, wówczas typ programowania musi odpowiadać wybranemu przy wprowadzaniu kodu nadrzędnego.

MENU 8 (WERYFIKACJA RODZAJU KODOWANIA)

Umożliwia sprawdzenie jaki rodzaj kodowania radiowego wysyła dany zapisany kod. Po naciśnięciu klawisza 8 system emituje 2 sygnały beep, po których następuje przerwa i ustawia się w położeniu oczekiwania na kod:

- Wpisać kod do sprawdzenia, a następnie nacisnąć Enter.

Jeżeli kod jest zapisany, urządzenie IRI.KPAD emituje 1,2 lub 3 sygnały beep:

- 1 beep: Rolling-code
- 2 beep: Advanced rolling code (ARC)
- 3 beep: Kod stały

MENU 9 (AKTYWACJA POWTARZANIA KODU PRZEZ KLAWISZ #)

Funkcja umożliwia uruchomienie klawisza # do powtarzania kodu w ciągu 20 kolejnych sekund po wpisaniu danego kodu. Funkcja może okazać się przydatna do kontrolowania napędów skonfigurowanych w trybie funkcjonowania cyklicznego krokowego, (np. OTWIERA>STOP>ZAMYKA>STOP>OTWIERA>). Po upływie 20 sekund system opuszcza tryb powtarzania i będzie konieczne ponowne wpisanie ważnego kodu. Ustawienie fabryczne przewiduje, że funkcja jest wyłączona. Po naciśnięciu klawisza 9 system emituje 2 sygnały beep, po których następuje przerwa i ustawia się w położeniu oczekiwania:

- Nacisnąć 1 jeżeli chce się uruchomić funkcję.
- Nacisnąć 0 jeżeli chce się wyłączyć funkcję.

Następnie, urządzenie emituje 3 sygnały beep, po których następuje przerwa, włącza lub wyłącza funkcję i opuszcza tryb programowania.

CAŁKOWITE RESETOWANIE PAMIĘCI

1. Wyjąć baterię (jeśli jest włożona) i zaczekać 10 s
2. Wymień baterię i poczekaj na inicjalizację urządzenia (2 beep).
3. Wpisać hasło służące do resetowania pamięci "1234567890" a następnie nacisnąć #.
4. Brzęczyk brzęczy w trybie przerywanym sygnalizując skasowanie pamięci. Skasowanie pamięci przywraca fabryczne ustawienia urządzenia, usuwając wszystkie kody i ustawienia dostosowane do indywidualnych potrzeb.

PROGRAMOWANIE KODÓW

1. Wyjąć baterię (jeśli jest włożona) i zaczekać 10 s
2. Nacisnąć i przytrzymać wciśnięty przycisk 1, jeśli wykorzystuje się odbiornik typu Rolling Code HCS, przycisk 2 jeśli jest to Rolling Code ARC lub 3, jeśli odbiornik jest z kodem stałym.
3. Włożyć baterię przytrzymując wciśnięty przycisk. Brzęczyk wyda sygnał dźwiękowy (1 długi sygnał dźwiękowy - przerwa - krótki sygnał dźwiękowy).
4. Wprowadzić kod do zaprogramowania z symbolem # na końcu.
5. Brzęczyk wyda 3 krótkie sygnały dźwiękowe potwierdzające pomyślnie zakończone programowanie kodu.

4) FUNKCJE ZAAWANSOWANE

Poniżej zamieszczono opis niektórych zaawansowanych funkcji urządzenia.



- PIN Administratora** → Generuje transmisję radiową kodu z częstotliwością 433MHz (ARC, HCS lub stały).
- Jest zapisywany w odbiorniku i zajmuje miejsce w pamięci (tak jakby był jednokanałowym pilotem).
- PIN Użytkownika** → Nie generuje nowego kodu radiowego, lecz transmituje kod radiowy przypisany do kodu PIN Administratora, do którego dodano PIN Użytkownika.
- Odbiornik przechwytuje sygnał, tak jakby był wprowadzony „PIN Administratora”; odbiera kod radiowy i rozpoznaje go.

PIN UŻYTKOWNIKA

Terminem „PIN Użytkownika” określa się PIN powiązany z istniejącym już w klawiaturze kodem „PIN Administratora”, którego przejmuje funkcje. Celem utworzenia jednego lub kilku kodów „PIN Użytkownika” powiązanych z kodem „PIN Administratora” jest umożliwienie zarządzania dostęпами w sposób hierarchiczny. W przypadku, gdy urządzenie jest zainstalowane w budynku, do którego większa liczba użytkowników uzyskuje dostęp przez tę samą bramę, instalator może zapisać w klawiaturze jeden „PIN Administratora” i przypisać go do odbiornika bramy. Następnie może utworzyć odrębny „PIN Użytkownika” dla każdego mieszkańca budynku i przypisać je wszystkie do kodu „PIN Administratora”. Zaletą tego rozwiązania jest możliwość zaprogramowania klawiatury z odbiornikiem tylko dla kodu „PIN Administratora” (a więc tylko jeden raz); ponadto można zdecydować, czy zdezaktywować pojedyncze kody „PIN Użytkownika”, aby zablokować dostęp określonym użytkownikom lub dodać nowe dla nowych użytkowników, bez konieczności ingerencji w odbiorniku.

Na ostatniej stronie poniższej instrukcji zamieszczono tabelę, którą można posłużyć się do przygotowania pomocnego odniesienia dla używanych kodów (zalecanego w przypadku bardziej skomplikowanych instalacji).

WAŻNE: Zalecamy nie używać do kodowania zbyt łatwych do rozpoznania lub zidentyfikowania numerów.

IRI.KPAD jest w stanie zapisać łącznie 254 kodów, które mogą być zamiennie kodem „PIN Administratora”, albo „PIN Użytkownika”.

MENU 3 (WPISANIE PIN UŻYTKOWNIKA)

Po naciśnięciu klawisza 3 wchodzi się do fazy wpisywania kodu podrzędnego sygnalizowanej 2 sygnałami beep, po których następuje przerwa.

Kod podrzędny może składać się od 1 do 9 cyfr.

- Wpisać PIN Administratora, do którego chce się przypisać PIN Użytkownika (który zostanie wpisany później), a następnie nacisnąć #.

Jeżeli wpisany PIN Administratora nie jest ważny, jest sygnalizowany błąd, jeżeli kod jest ważny, urządzenie wydaje 3 sygnały beep i przechodzi w stan oczekiwania na wpisanie kodu podrzędnego.

- Wpisać PIN Użytkownika, do którego chce się przypisać wpisany poprzednio kod nadrzędny i od którego kod podrzędny przejmie typ kodowania oraz wysyłany kod radiowy, a następnie nacisnąć #.

MENU 5 (OKREŚLENIE MALEJĄCEGO LICZNIKA)

Ta funkcja jest możliwa do zastosowania tylko z kodem PIN Użytkownika i umożliwia przypisanie określonej liczby transmisji kodu, po przekroczeniu której kod automatycznie dezaktywuje się.

Po naciśnięciu klawisza 5 wchodzi się do fazy określania malejącego licznika sygnalizowanej 2 sygnałami beep, po których następuje przerwa.

- Wpisać kod podrzędny, do którego chce się przypisać malejący licznik i nacisnąć #.

Jeżeli kod jest rzeczywiście obecny, urządzenie wydaje 3 sygnały beep, po których następuje przerwa i przechodzi do kolejnej fazy, w której określa się wartość licznika.

- Wpisać numer od 1 do 999 i nacisnąć #. Potwierdzenie IRI.KPAD z 2 dźwiękami, a następnie wychodzi z menu.

Każde wpisanie kodu, powoduje zmniejszenie wartości przypisanego licznika.

Jeżeli licznik osiągnie wartość zero, przypisany kod zostaje usunięty z pamięci.

5) LIKWIDACJA



Jeżeli urządzenie nie będzie już więcej eksploatowane i ma być zlikwidowane, należy przestrzegać przepisów prawnych obowiązujących w danym momencie w odniesieniu do selektywnej zbiórki odpadów i recyklingu różnych komponentów (metal, tworzywa, kabli elektrycznych, itp.); zaleca się skontaktowanie się z zaufanym instalatorem lub firmą specjalizującą się w tej dziedzinie.

Najbardziej aktualny i kompletny certyfikat zgodności jest dostępny na stronie:

www.beninc.com lub można się po niego zwrócić do:

Automatismi Benincà S.p.A - Sandrigo VI - WŁOCHY.



AUTOMATISMI BENINCA SpA

Via Capitello, 45 - 36066 Sandrigo (VI) ITALY

Tel. 0444 751030 r.a. - Fax 0444 759728

www.beninca.com - sales@beninca.it