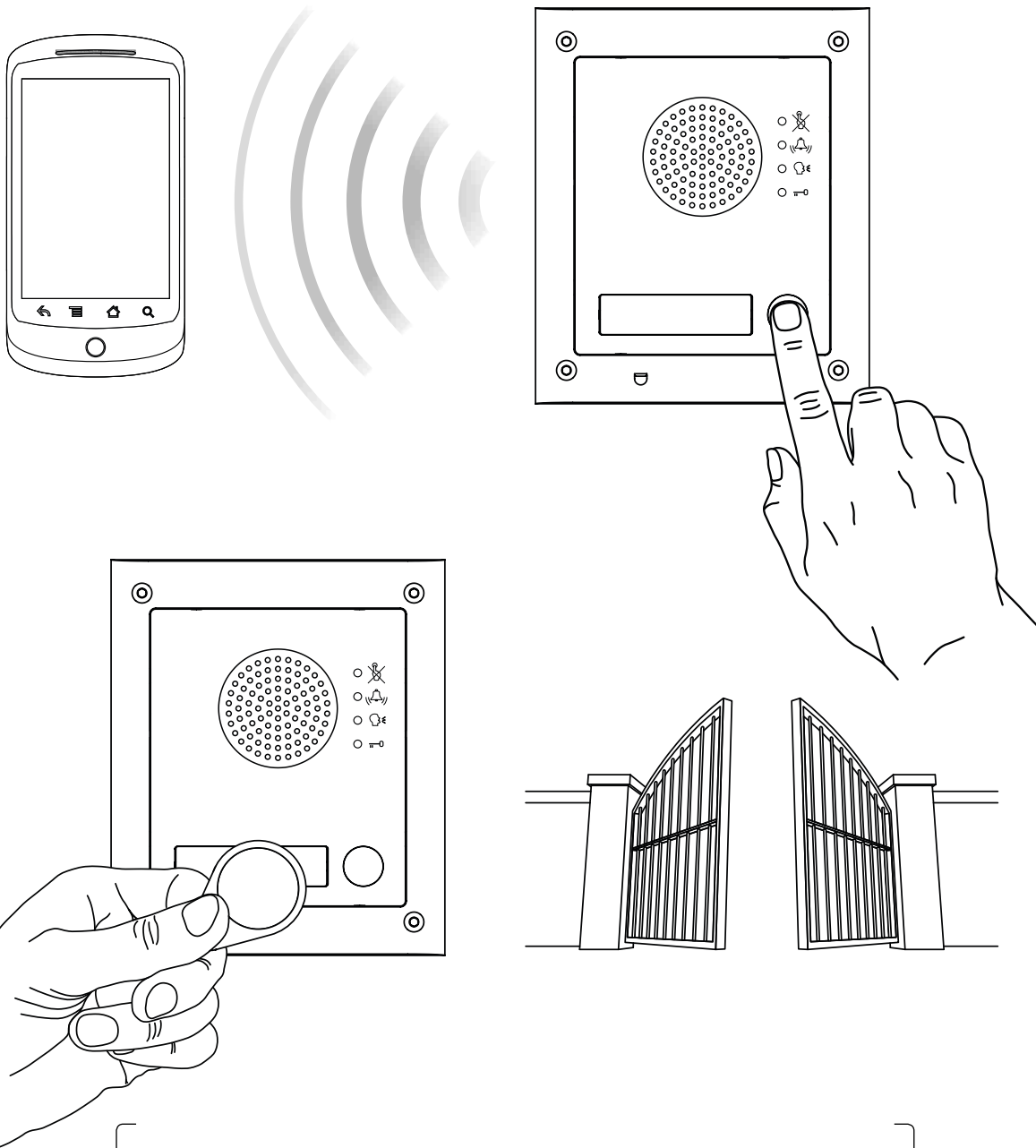


GSM-AUDIOINTERCOMKIT

GSM Audio-intercom Serie 4000 met Proximity

GSM4K

GSM4KC



Technische Handleiding



Conformiteitsverklaring

EU RoHS-CONFORMITEITSVERKLARING

Telit Communications verklaart dat de GL865-QUAD V3 (Quad Band GSM850/EGSM900/DCS1800/PCS1900 GPRS Wireless Module) voldoet aan de Richtlijn 2011/65/EU van het Europees Parlement en de Raad van 8 juni 2011 betreffende het beperkt gebruik van sommige gevaarlijke stoffen in elektrische en elektronische uitrustingen. De overeenstemming met de van toepassing zijnde bepalingen van de Richtlijn 2011/65/EU is aangetoond aan de hand van de volgende geharmoniseerde normen: EN 50581:2012 Technische Documentatie voor de beoordeling van elektrische en elektronische producten met respect voor de beperking van gevaarlijke stoffen.



WAARSCHUWING!

Om te voldoen aan de vereisten voor blootstelling aan FCC RF, moet een afstand van 20cm (7.87") of meer in stand gehouden worden tussen de antenne van dit product en alle personen.

Een aparte FCC-goedkeuring voor dit product is niet vereist omdat het geklasseerd wordt als een vaste installatie.

DIT PRODUCT IS NIET BESTEMD OM GEBRUIKT TE WORDEN ALS NOODBELPUNT.

KLANTENDIENST



PORTACON
www.portacon.nl
info@portacon.nl
Tel: 0548-542590

 De markering van de CE-conformiteit geeft aan dat het product voldoet aan de bepalingen van de van toepassing zijnde Europese Gemeenschapsrichtlijnen voor EMC 2004/108/EEG, LVD 2006/95/EEG en CE-MARKERING 93/68/EEG. De CE-markering is aangebracht door de fabrikant (of persoon aangesteld door de fabrikant) op diens eigen verantwoordelijkheid. Het werd gecreëerd om obstakels te elimineren voor de omloop van producten in de Lidstaten van de Europese Unie, door de harmonisering van de verschillende nationale normen.

Inhoudstafel

Inleiding	4
Systeemcomponenten en beschikbare versies	7
Technische Informatie	13
Schakelschema's	19
Hulpingangen/-uitgangen	21
Aansluiting USB & RS485	25
Algemene Richtlijnen voor de Installatie	26
Resetprocedure	30
Installatie Achterste Kast Serie 4000	31
Programmering van de GSM-Intercom	33
Systeemwerking	46
Bedieningen	47
Extra Gebruikersinformatie	48
Beheer Gebruiker	50
Troubleshooting	51
Algemene Informatie	53
Opmerkingen	54

Inleiding

INLEIDING HANDLEIDING

De informatie in deze handleiding is bedoeld als gids voor de installatie en inbedrijfstelling van het GSM PRO-audio-intercomsysteem in de serie 4000. Deze handleiding moet zorgvuldig gelezen worden vooraleer de installatie te starten. Elke schade veroorzaakt aan de uitrusting omwille van een verkeerde installatie, waarbij de informatie in deze handleiding niet opgevolgd is, valt niet onder de verantwoordelijkheid van Videx Security Ltd.

Het wordt aanbevolen dat de GSM-audio-intercom wordt geïnstalleerd door een Vakbekwaam Elektricien, Ingenieur Veiligheid of Communicatie.

INLEIDING SYSTEEM

Het systeem is ontworpen om te werken op dezelfde technologie als de mobiele telefoons. Het is mogelijk te bellen vanaf een ingangspunt (deur, gate enz.) naar een willekeurig telefoonnummer (mobiele of landlijn) Tot 50 belknoppen kunnen aangesloten worden op het deurpaneel en elk ervan kan vier telefoonnummers bellen (als het eerste bezet is of niet beantwoord wordt, kan de oproep doorgeschakeld worden naar drie verschillende nummers). De standaard GSM PRO intercom werkt op een 2G netwerk. Een 3G variant is tevens beschikbaar (suffix /3G aan het onderdeelnummer, bijv. Art.4810-0/3G, Art.4810-1/3G etc.). Kenmerken van het systeem:

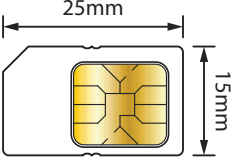
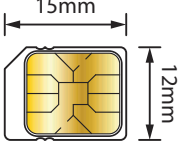
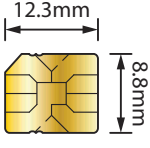
- Relaisuitgang droog contact.
- Twee open collector hulpuitgangen.
- Twee hulpingangen.
- Een ingang Push to Exit.
- Een ingebouwde Proximitytoegangscontrole (tot 1000 proximity fobs of kaarten kunnen opgeslagen worden, deze fobs/kaarten kunnen aangeboden worden aan het naamplaatvenster op de GSM PRO-intercom om het relais van de deur/gate te activeren).
- Aankondiging vordering oproep en LED-indicatie.
- Functie Dial to open (deze functie maakt het mogelijk tot 1000 opgeslagen nummers te activeren om de GSM PRO-intercom te bellen. Het intercompaneel zal deze oproepen niet beantwoorden maar activeert het relais van de deur/gate zonder dat de oproep aangerekend wordt).
- Programmeerbare tijdsbandfunctie.
- Aansluiting micro-USB (voor vlotte programmering, gebruik de software GSMSK PC).
- RS485-busaansluiting (voor vlotte programmering, gebruik de software GSMSK PC).
- Geïntegreerde functie bootloader (voor update firmware intercompaneel via de software GSMSK PC).
- Systeem event logging (kan tot 4000 transacties registreren).

Programmering van de telefoonnummers en de extra functies, inclusief programmering van de belangrijkste fobs voor de ingebouwde proximitytoegang, kan plaatsvinden aan de hand van tekstberichten (raadpleeg de pagina's 33 tot 45) of de PC gebruik makend van de software GSMSK PC (raadpleeg de handleiding van de software GSMSK PC).

KEUZE SIM-KAART

Een SIM-kaart is nodig voor dit product maar wordt niet geleverd door Videx. De digitale GSM-intercom kan enkel standaardafmetingen voor de SIM-kaart aanvaarden (raadpleeg de volgende tabel met afmetingen van SIM-kaart). Micro-SIM en nano-SIM zijn niet geschikt. Het wordt aanbevolen de SIM-kaart te kiezen die de beste dekking garandeert in het gebied waarin het intercompaneel geïnstalleerd zal worden. Beide contracten en SIM-kaarten 'Pay as you go' kunnen gebruikt worden, maar als u een 'Pay as you go' gebruikt, raden we aan een automatische integratie te gebruiken om te voorkomen dat u zonder krediet valt en het intercompaneel niet meer kunt gebruiken. Anders, als u reeds een contract hebt voor een mobiele telefoon, zou het mogelijk moeten zijn een tweede SIM-kaart en telefoonnummer te krijgen voor de bestaande account. Voor meer informatie, contacteer de provider van de SIM-kaart of bezoek hun websites.

Inleiding

Standaard-SIM	Micro-SIM	Nano-SIM
 <input checked="" type="checkbox"/>	 <input type="checkbox"/>	 <input type="checkbox"/>

KEUZE NETWERKPROVIDER

Het is van wezenlijk belang voor de betrouwbare werking van het systeem dat men de beste netwerkprovider in de zone kiest. Problemen zoals onderbreking van de aansluiting kunnen zich voordoen als de provider signaalproblemen of interferenties heeft in een welbepaalde zone. We raden aan een meter voor de signaalsterkte van de GSM te controleren, om te bepalen waar de antenne te plaatsen. Contacteer Videx voor meer informatie over waar een tester te kopen.

We raden aan de website te controleren van de netwerkprovider die gebruikt wordt om de dekking te controleren.

De antenne moet altijd verticaal gemonteerd worden op het hoogst mogelijke punt. Metalen structuren en interferentiebronnen zoals stroomkabels, bedieningspanelen enz. kunnen de signalen beïnvloeden en de antenne moet bijgevolg op een voldoende grote afstand ervan gemonteerd worden.

Bij de registratie van een nieuwe SIM kan het IMEI-nummer gevraagd worden. Dit is het uniek serienummer van de GSM-intercom. Dit nummer is aan de binnenzijde van de hardwarechip in de GSM PRO-module aangebracht. Om toegang te krijgen tot de GSM-module en dit nummer te verkrijgen, moet de module geopend worden. Het IMEI-nummer is afgedrukt op de Telit-chiplabel onder het chipmodelnummer, zoals getoond in **Fig.1**.

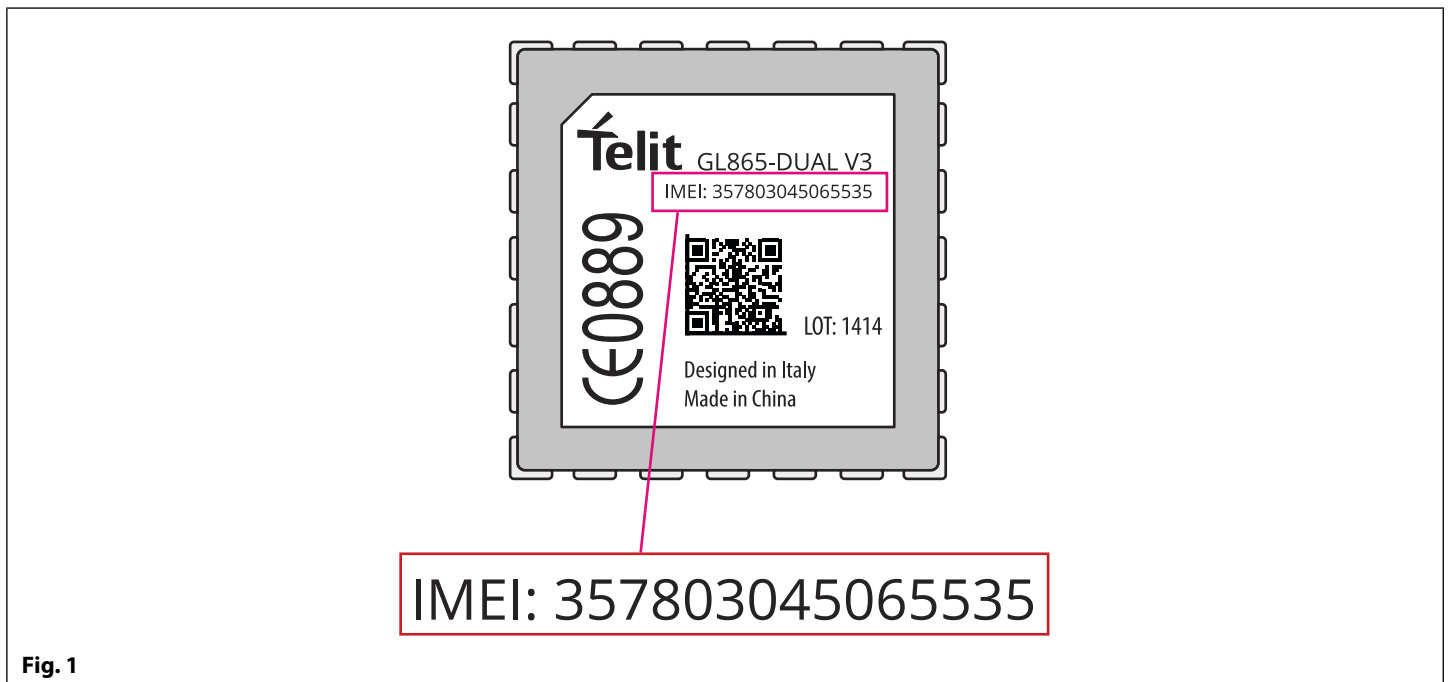


Fig. 1

VOORZORGEN

- Bij de montage van de GSM-antenne, kies een plaats waar geen menselijke interactie plaatsvindt en op een veilige afstand van het intercompaneel. Leid de GSM-antennekabel weg van het intercompaneel zodat deze gescheiden is van de voedingskabels en microfoondraad.
- Zorg er altijd voor dat de stroomtoevoer naar het intercompaneel uitgeschakeld is vooraleer de SIM-kaart in te voeren of te verwijderen.

Inleiding

- Nieuwe SIM-kaarten moeten geregistreerd worden bij de netwerkserviceprovider vooraleer die gebruikt kan worden. Alle details over de manier van handelen kunnen gevonden worden in het SIM-kaartpack. Normaal gezien moet de SIM-kaart ingevoerd worden in een mobiele telefoon, moet een nummer gevormd worden en moeten de instructies opgevolgd worden. Wanneer de SIM in de mobiele telefoon zit, moeten alle PIN-codes, functies als doorschakelen en terugbellen, voicemail en tekstwaarschuwingen uitgeschakeld worden. Details over de manier van handelen kunnen gevonden worden op de website van de provider van de SIM-kaart of door de klantendienst te contacteren. **Het 3 netwerk kan alleen op onze 3G apparaten (Art.4810-0/3G, Art.4810-1/3G etc.) worden gebruikt, raadpleeg tevens pagina 7.**
- Om tekstberichten te ontvangen van het intercompaneel, vraagt de SIM-kaart een SMS-servicecenternummer. Dit is normaal gezien al geïnstalleerd op nieuwe SIM-kaarten maar als u problemen ondervindt met het ontvangen van SMS-berichten, moet u verifiëren door de SIM-kaart in een mobiele telefoon te voeren en de menu-opties van de telefoon te gebruiken om. Als het nummer niet geprogrammeerd is, dan moet het geprogrammeerd worden wanneer de kaart in de telefoon zit (het nummer kan gevraagd worden aan de netwerkserviceprovider).
- Voicemail en tekstberichten moeten op OFF gezet worden op de SIM-kaart wanneer dial in gebruikt wordt om de functie deur/hek vrij te geven. Deze procedure kan verschillen van provider tot provider naargelang het land. We raden aan uw provider te contacteren voor meer informatie.
- Bij het opslagen van het telefoonnummer van het intercompaneel in uw eigen mobiele telefoon, gebruik geen voor de hand liggende naam als 'Voordeur' of 'Mijn Poort' omdat dit heel makkelijk ontcijferd kan worden indien uw telefoon verloren raakt of gestolen wordt.
- De functie PIN-aanvraag moet uitgeschakeld worden op de SIM-kaart vooraleer de kaart in het Intercompaneel te voeren. Met nieuwe SIM-kaarten kan het zijn dat deze functie niet actief is, maar als dit wel zo is, zal het systeem niet kunnen werken.
- Dit product is mogelijk niet geschikt voor installatie in ziekenhuizen, verzorgingsinstellingen of in aanwezigheid van ontvlambare gassen of vloeistoffen. Vraag advies en autorisatie vooraleer het product te installeren op deze plaatsen. **Dit product is niet geschikt om gebruikt te worden als een noodbelpunt.**

De netwerkproviders en serviceconfiguratiecodes vermeld in deze handleiding zijn specifiek voor de VK. Contacteer de netwerkprovider in uw land voor de relatieve codes.

BELANGRIJKE OPMERKING OVER DE SIM

Wanneer een maandelijks betaalde SIM-kaart gebruikt wordt, moet u de serviceprovider vragen om een spendeelimiet (kredietlimiet) in te stellen voor de account. Dit om mogelijke problemen te vermijden die kunnen resulteren in een enorme telefoonrekening op het einde van de maand. Alle providers leveren deze dienst. U hoeft hem enkel te bellen of te e-mailen om deze dienst aan te vragen. Ook de automatische integraties moeten een maandelijks limiet hebben. We raden een limiet van €50.00 aan, wat meer dan voldoende zou moeten zijn. Deze dienst wordt niet geleverd door Videx.

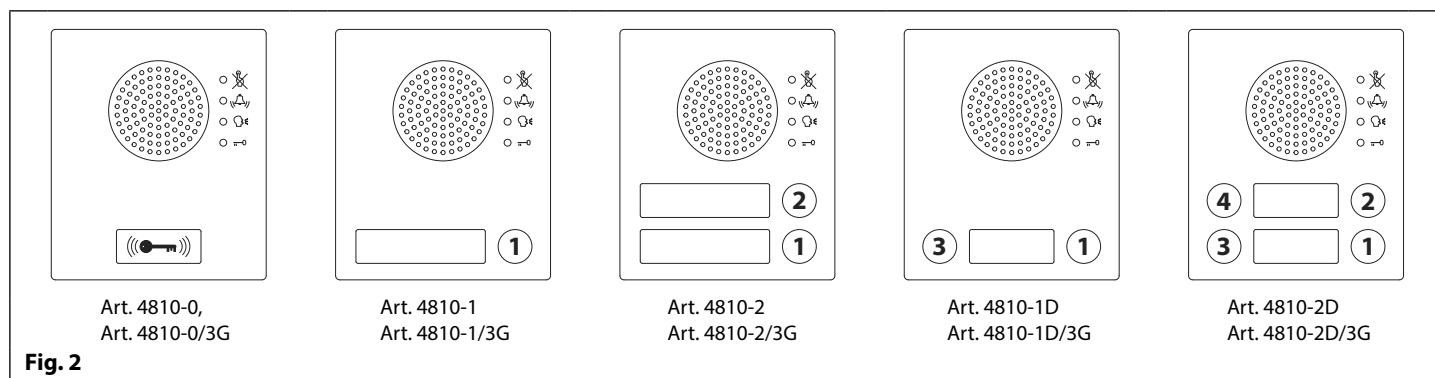
Systemcomponenten en beschikbare versies

BESCHRIJVING

Een systeem behelst een intercompaneel, een voeding, een SIM-kaart (SIM-kaart wordt niet geleverd door Videx) en een antenne. Het intercompaneel maakt deel uit van het modulair ontwerp Videx Serie 4000 en kan gepersonaliseerd worden in functie van de behoeften van de installatie. Zo kan men gecodeerde toegang voorzien of het correct aantal belknoppen toevoegen (tot 50 belknoppen).

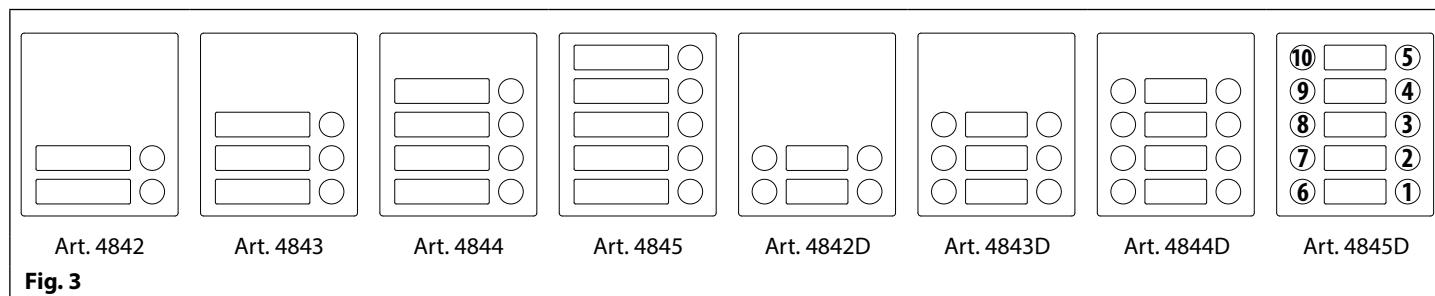
ART. 4810 GSM (PRO) INTERCOM BESCHIKBARE VERSIES

Het intercompaneel kan elk van de modules bevatten van de serie 4000 en gebruikt de standaardframes voor ingebouwde of vrije montage voorzien in de serie 4000. De module GSM PRO is evenwel essentieel en behelst alle communicatie-elektronica van de GSM, de SIM-kaart (apart geleverd) en aansluitingen. De intercommodule is beschikbaar met 0 knoppen, 1 knop, 2 knoppen en 4 knoppen (alle knoppen aan boord intern bedraad), zoals geïllustreerd in **Fig.2**, samen met de onderdeelnummers.



MODULES EXTENSIEKNOPPEN

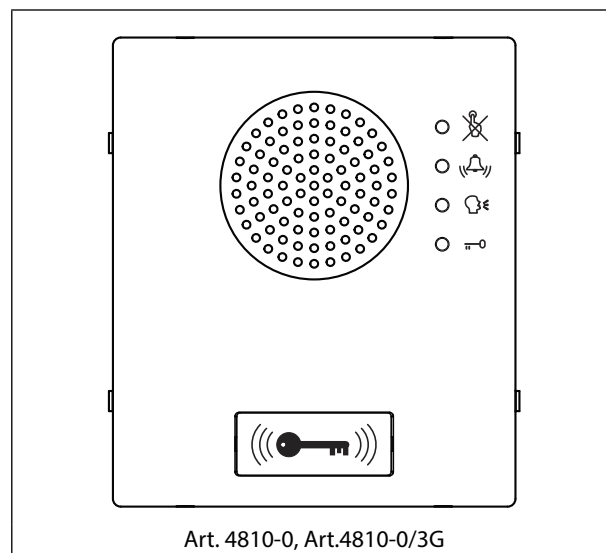
De module GSM-intercom kan tot 50 belknoppen bevatten. Alle knopmodules in de standaardserie 4000 kunnen gebruikt worden zoals geïllustreerd in **Fig.3** samen met de onderdeelnummers. Knop 1 bevindt zich de rechterbenedenhoek van de module.



Aansluitingen extensieknoppen op de GSM-module worden getoond in **Fig.5** op pagina 8 (alleen de bedrading van de knopmatrix wordt getoond). Het is belangrijk op te letten wanneer een extra knopmodule gebruikt wordt met een GSM-intercommodule die ook beschikt over knoppen aan boord. Bijvoorbeeld, een intercommodule met één knop betekent dat de gebruikte extensieknopmodule bedraad moet worden vanaf knop 2. Een intercommodule met 2 knoppen betekent dat de gebruikte extensieknopmodule bedraad moet worden vanaf knop 3 en zo verder.

BELANGRIJKE OPMERKING: Wanneer extensieknopmodules gebruikt worden op systemen waarbij proximitytoegang nodig is en de module Art.4810-0 GSM PRO gebruikt wordt. De locatie van de proximity-lezer is vooraan op de hoofd GSM PRO-module onder de luidspreker, zoals geïllustreerd in **Fig.4**.

Standaard versies van de GSM PRO (bijv. Art.4810-0 etc.) werken op een 2G netwerk. Een 3G variant is tevens beschikbaar (zie Fig.2 hierboven), die werkt op een 3G netwerk, suffix /3G aan het onderdeelnummer.



Systemcomponenten en beschikbare versies

Fig. 4

BEDRADING KNOPMATRIX

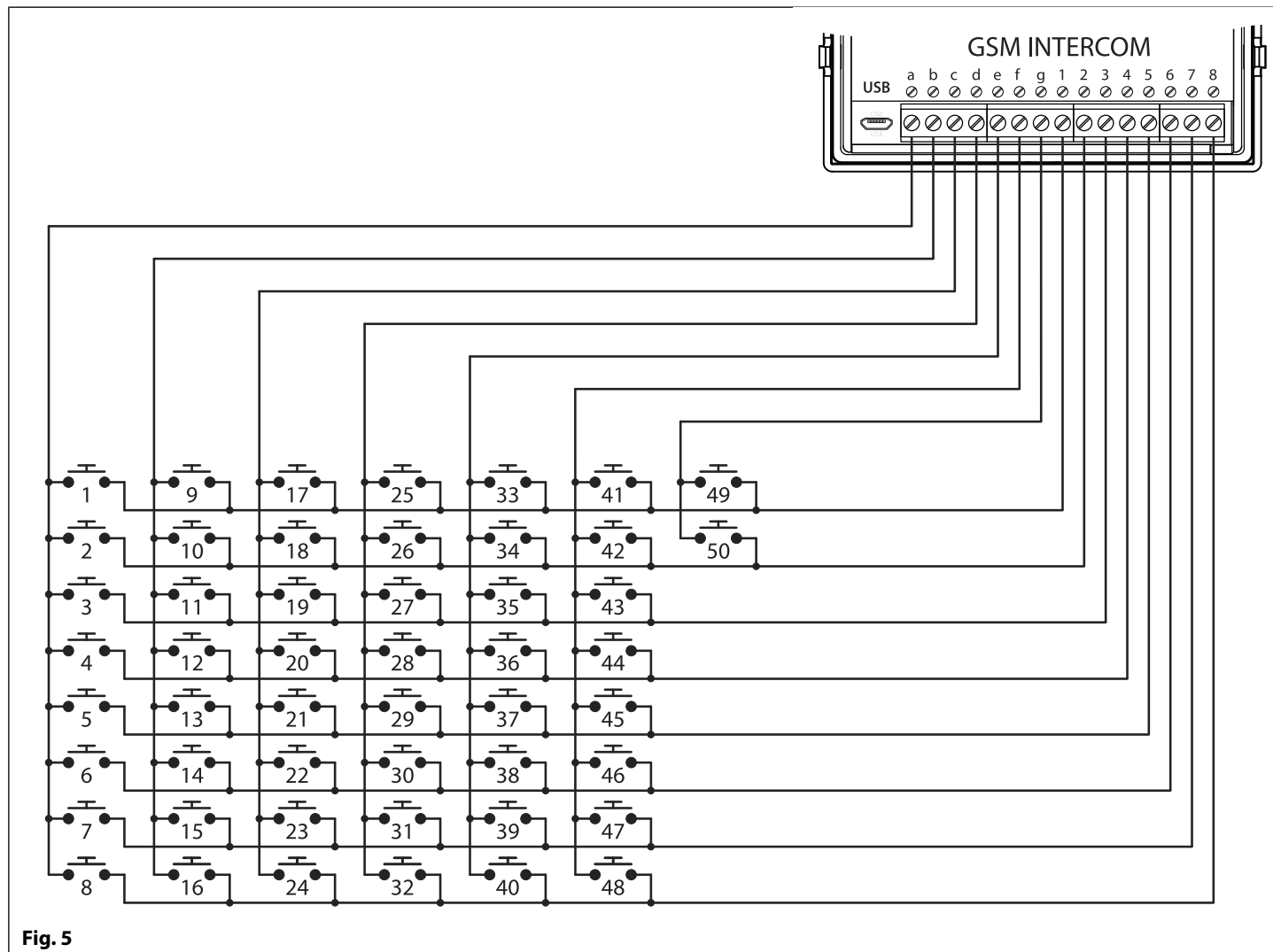


Fig. 5

OPMERKINGEN KNOPMODULE

Als de GSM-module 1 knop heeft (Art.4810-1), moeten de extra knopmoduleknoppen bedraad worden vanaf knop nummer 2 (i.e. de eerste knop van de knopmodule moet aangesloten worden tussen a & 2, de volgende tussen a & 3 enz.).

Als de GSM-module 2 knoppen heeft (Art.4810-2), moeten de extra knopmoduleknoppen bedraad worden vanaf knop nummer 3 (i.e. de eerste knop van de knopmodule moet aangesloten worden tussen a & 3, de volgende tussen a & 4 enz.).

Als de GSM-module 4 knoppen heeft (Art.4810-2D), moeten de extra knopmoduleknoppen bedraad worden vanaf knop nummer 5 (i.e. de eerste knop van de knopmodule moet aangesloten worden tussen a & 5, de volgende tussen a & 6 enz.).

ACHTERSTE KASTEN SERIE 4000 EN MONTAGEFRAMES

Beide kasten voor ingebouwde en vrije montage en montageframes zijn beschikbaar. De grootte van het frame is afhankelijk van het aantal modules van de kit GSM4K/GSM4KC. Het laatste cijfer van de framecode duidt op het aantal modules. De frames zijn beschikbaar in antraciet metaalafwerking, verchroomde afwerking (suffix \C framecode) of gouden afwerking (suffix \G framecode). De montageframes van de serie 4000 die beschikbaar zijn worden getoond in **Fig.6** (ingebouwd) en **Fig.7** (vrije montage) met de volgende tabellen waarin de afmetingen van de achterste kast vermeld zijn.

Systemcomponenten en beschikbare versies

Ingebouwde achterste kasten en montageframes

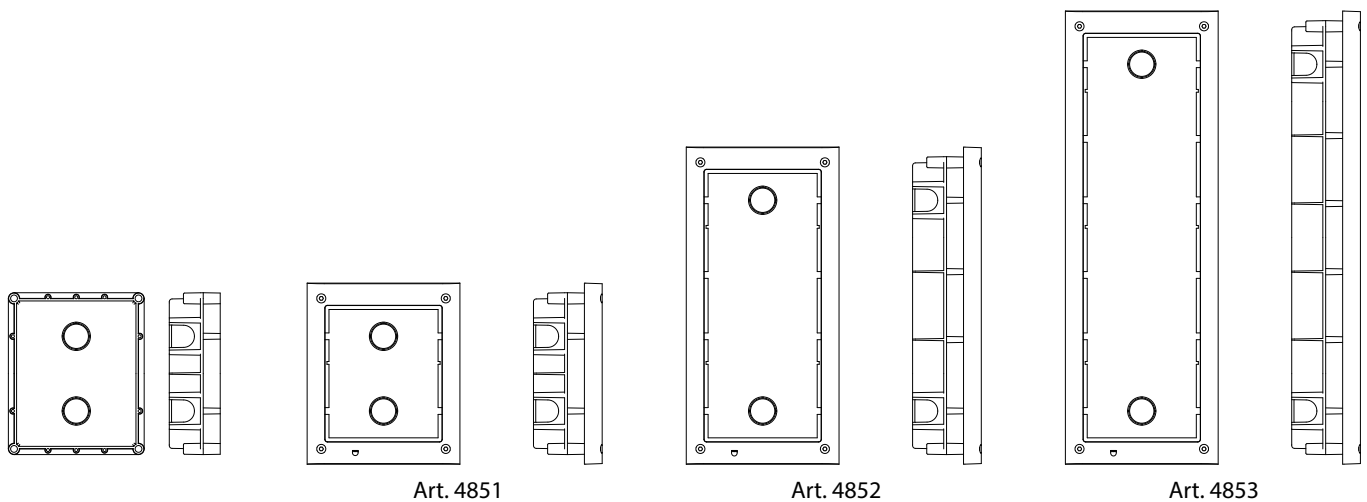


Fig. 6

Afmetingen ingebouwde achterste kasten

Onderdeelnr.	Modules met Behuizing	Frontaal Frame (W x H x D) mm	Achterste Kast (W x H x D) mm
Art.4851	1	135 x 160 x 15.7	120 x 143 x 46
Art.4852	2	135 x 280.2 x 15.7	120 x 263.2 x 46
Art.4853	3	135 x 400.4 x 15.7	120 x 383.4 x 46

Achterste kasten voor vrije montage en montageframes

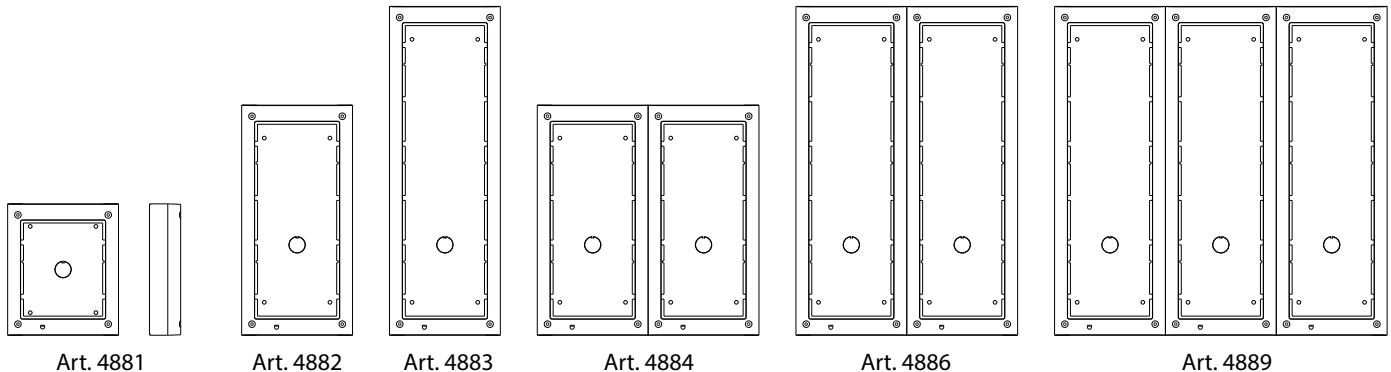


Fig. 7

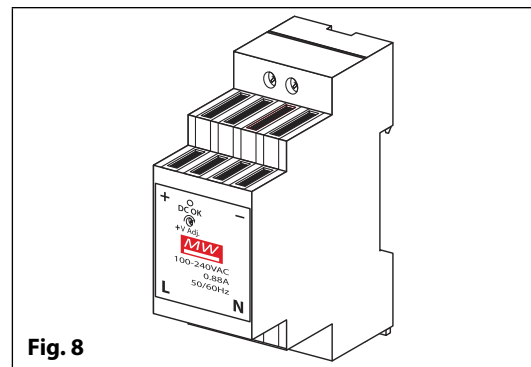
Afmetingen achterste kast voor vrije montage

Onderdeelnr.	Modules in Behuizing	Aantal Kolommen	Achterste Kast (W x H x D) mm
Art.4881	1	1	135 x 160 x 43
Art.4882	2	1	135 x 280.2 x 43
Art.4883	3	1	135 x 400.4 x 43
Art.4884	4	2	270 x 280.2 x 43
Art.4886	6	2	270 x 400.4 x 43
Art.4889	9	3	405 x 400.4 x 43

Systeemcomponenten en beschikbare versies

VOEDING 12VDC 2A

De Art. 4810 GSM PRO intercom is ontworpen om te werken met een stroomvoorziening van 12Vdc of 24Vac/dc en moet een constante stroom van minstens 1A kunnen leveren. Zowel de GSM4K als de GSM4KC set worden geleverd met een DR-15-12, 12Vdc 1,25A voeding (raadpleeg **Fig.8**).



ART. 433 GSM-ANTENNE

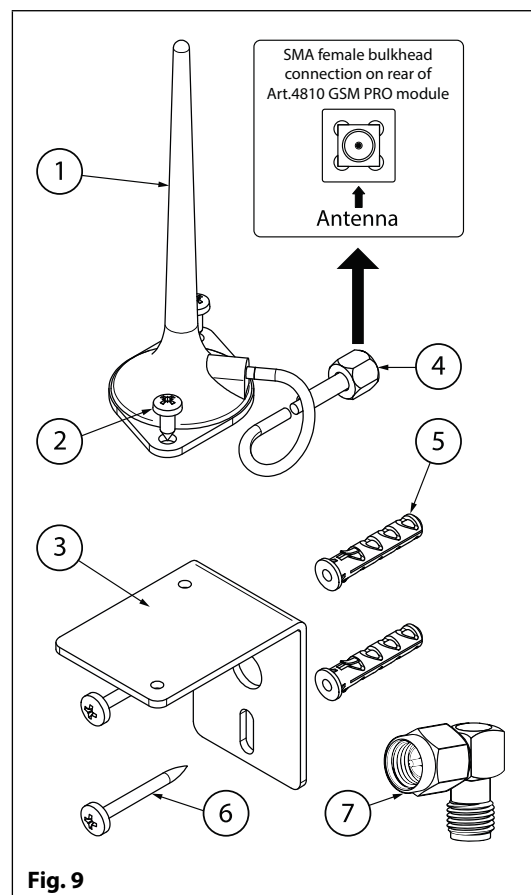
De Art.433 GSM-antenne wordt aangesloten op de SMA vrouwelijke bulkhead aansluiting op de achterzijde van de module Art.4810 GSM PRO. Een GSM-antenne met SMA mannelijke stekker moet gebruikt worden (raadpleeg **Fig.9**).

Antenneonderdelen

1. GSM-antenne met magneetbasis.
2. Zelfborgende schroef ($\varnothing 3.5mm \times 9.5mm$).
3. Aluminium L-beugel voor montage.
4. SMA mannelijke stekker (kabel lengte 2.5m).
5. Expansiemuurpluggen ($\varnothing 6mm$).
6. Zelfborgende schroef ($\varnothing 4mm \times 30mm$).
7. SMA-adapter met rechte hoek.

BELANGRIJKE OPMERKING: Een antenne moet altijd gemonteerd worden opdat de GSM-module kan werken. Leid de GSM-antennekabel altijd weg van de microfoondraden en de voedingsdraden om interferentie te voorkomen op de stemkanalen.

In situaties waarin er weinig ruimte is voor een SMA mannelijke stekker, kan op de antenkabel een SMA-adapter met rechte hoek gebruikt worden om de kabel te leiden naar de achterzijde van de GSM-module.

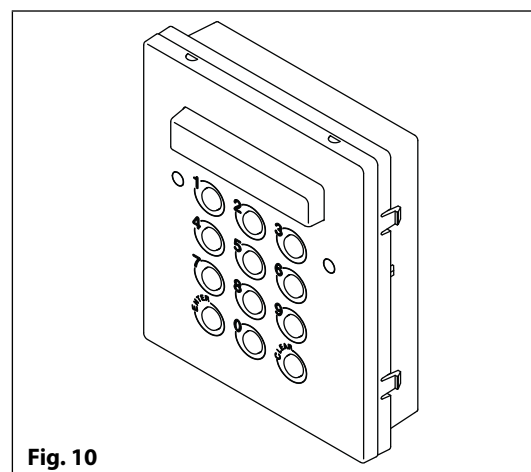


ART. 4800M CODEPANEEL

De module Art.4800M codepaneel (deel van de kits GSM4KC), zie **Fig.10**, kunnen gevoed worden met 12-24V AC of DC en behelzen drie relaisuitgangen van droge contacten en twee geschakelde 0V-ingangen Push to exit die gebruikt kunnen worden om de relais 1 & 2 in te schakelen.


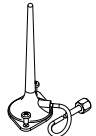


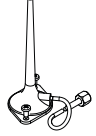


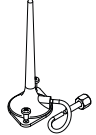


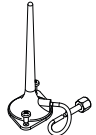

Één code per relais kan geprogrammeerd worden. De codes kunnen 4 - 8 cijfers lang zijn.

De relaijsduur kan 01 - 99 seconden duren of ingesteld worden voor vergrendeling (00). In de modus vergrendeling, voer de code in gevolgd door 'ENTER' om de relais te vergrendelen en de code gevolgd door 'CLEAR' om de relais te ontgrendelen.

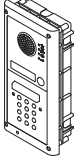
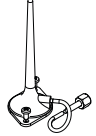


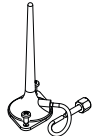
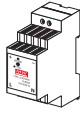
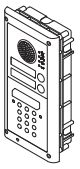
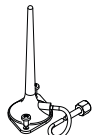

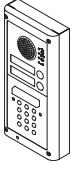
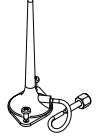



Systeemcomponenten en beschikbare versies

GSM-INTERCOMAUDIOKITS

EENWEGSVERSIES	GSM4K-1 - ingebouwde montage		
	 <p>1 Buitenstation bestaande uit: 1 Art. 4810-1: 1 knop GSM-unit (pro) 1 Art. 4851: Kast ingebouwde montage</p>	 <p>1 GSM-antenne Art. 433</p>	 <p>1 Voeding DR-15-12 12Vdc 1.25A</p>
EENWEGSVERSIES	GSM4K-1S - vrije montage		
	 <p>1 Buitenstation bestaande uit: 1 Art. 4810-1: 1 knop GSM-unit (pro) 1 Art. 4881: Kast vrije montage</p>	 <p>1 GSM-antenne Art. 432</p>	 <p>1 Voeding DR-15-12 12Vdc 1.25A</p>
TWEEWEGSVERSIES	GSM4K-2 - ingebouwde montage		
	 <p>1 Buitenstation bestaande uit: 1 Art. 4810-2: 2 knoppen GSM-unit (pro) 1 Art. 4851: Kast ingebouwde montage</p>	 <p>1 GSM-antenne Art. 433</p>	 <p>1 Voeding DR-15-12 12Vdc 1.25A</p>
TWEEWEGSVERSIES	GSM4K-2S - vrije montage		
	 <p>1 Buitenstation bestaande uit: 1 Art. 4810-2: 2 knoppen GSM-unit (pro) 1 Art. 4881: Kast vrije montage</p>	 <p>1 GSM-antenne Art. 433</p>	 <p>1 Voeding DR-15-12 12Vdc 1.25A</p>

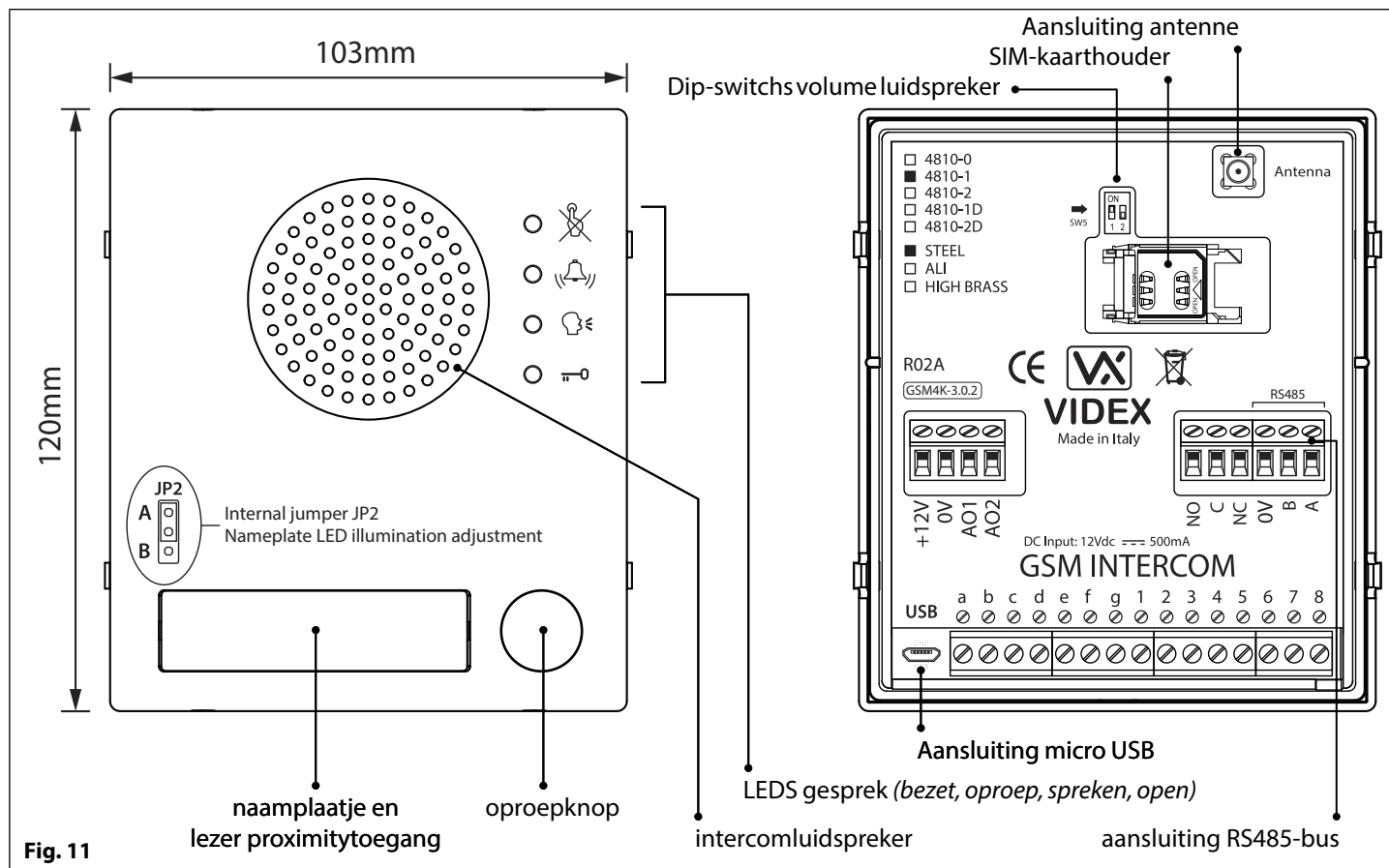
Systemcomponenten en beschikbare versies

EENWEGSVERSIES	GSM4KC-1 - ingebouwde montage  1 Buitenstation bestaande uit: 1 Art. 4810-1: 1 knop GSM-unit (pro) 1 Art. 4800M: codepaneel serie 4000 1 Art. 4852: Kast ingebouwde montage	 1 GSM-antenne Art. 433	 1 Voeding DR-15-12 12Vdc 1.25A
	GSM4KC-1S - vrije montage  1 Buitenstation bestaande uit: 1 Art. 4810-1: 1 knop GSM-unit (pro) 1 Art. 4800M: codepaneel serie 4000 1 Art. 4882: Kast vrije montage	 1 GSM-antenne Art. 433	 1 Voeding DR-15-12 12Vdc 1.25A
TWEEWEGSVERSIES	ESV4KC-2 - ingebouwde montage  1 Buitenstation bestaande uit: 1 Art. 4810-2: 2 knoppen GSM-unit (pro) 1 Art. 4800M: codepaneel serie 4000 1 Art. 4852: Kast ingebouwde montage	 1 GSM-antenne Art. 433	 1 Voeding DR-15-12 12Vdc 1.25A
	GSM4KC-2S - vrije montage  1 Buitenstation bestaande uit: 1 Art. 4810-2: 2 knoppen GSM-unit (pro) 1 Art. 4800M: codepaneel serie 4000 1 Art. 4882: Kast vrije montage	 1 GSM-antenne Art. 433	 1 Voeding DR-15-12 12Vdc 1.25A

BELANGRIJKE MEDEDELING: De GSM-audiosets die hierboven zijn beschreven werken op een 2G netwerk. Voor de 3G variant, vergeet niet om de suffix /3G aan het onderdeelnummer van de set toe te voegen, bijv. GSM4K-4/3G, GSM4KC-6S/3G etc..





Technische Informatie

ART.4810 GSM (PRO) MODULE



REGELING VOLUME LUIDSPREKER (INSTELLINGEN DIP-SWITCH)

Er zijn 2 dip-switchen aan de achterzijde van de GSM-module naast de antenneaansluiting, zie **Fig.11**. Ze kunnen gebruikt worden om het volume te regelen van de luidspreker van de deurintercom (zie onderstaande tabel). Bovendien kan het volume ook elektronisch geregeld worden tijdens een oproep via het toetsenbord van de telefoon (raadpleeg de tabel met bedieningen voor de gebruiker op pagina 47).

Dip-Switch	Dip-Switch Status		Winst (dB)
	Dip Nr.1	Dip Nr.2	
	AAN	AAN	6
	AAN	UIT	12
	UIT	AAN	18
	UIT	UIT	23.5

JUMPER JP2 VERLICHTING NAAMPLAATJE





De jumper JP2 voor de LED-verlichting van het naamplaatje bevindt zich achter de voorzijde in roestvrij staal van de GSM-module, zoals geïllustreerd in **Fig.11**. Om de jumper te bereiken moet de voorzijde verwijderd worden. Nu kan de jumper geregeld worden. Wanneer de JP2 in de positie A is (bovenste 2 pinnen) is de LED ingesteld voor een sterke verlichting, terwijl de positie B voor de JP2 (laagste 2 pinnen) is de LED ingesteld voor de zwakke verlichting. Als de JP2 compleet verwijderd wordt, zal dit de LED van het naamplaatje uitgeschakeld worden.

Technische Informatie

KLEMAANSLUITINGEN EN JUMPER JP2

Klem	Beschrijving	
+12V	Voeding 12 - 24Vdc of ac.	
0V	Voeding massa 0V	
AO1	Hulpuitgang 1 (open collector, max. 150mA).	
AO2	Hulpuitgang 2 (open collector, max. 150mA).	
NEE	Contact normaal open relais.	Relaiscontacten: 3A@24Vdc 3A@120Vac
C	Contact gemeenschappelijke relais.	
NC	Contact normaal gesloten relais.	
0V	Aansluiting RS485-bus	
B		
A		
a	Knopmatrix voor de aansluiting van max. 50 oproepkoppen, PTE en hulpingangen. De PTE (<i>knop "push to exit", drukken om poort/deur te openen</i>) wordt aangesloten op g-6. De hulpingang 1 wordt aangesloten op g-5 (activeert AO1 wanneer ingesteld op modus 01). De hulpingang 2 wordt aangesloten op g-4 (stuurt SMS-bericht naar mastertelefoonnummer).	
b		
c		
d		
e		
f		
g		
1	Knopmatrix voor de aansluiting van max. 50 oproepkoppen, PTE en hulpingangen. De PTE (knop "push to exit", drukken om te verlaten) wordt aangesloten op g-6. De hulpingang 1 wordt aangesloten op g-5 (activeert AO1 wanneer ingesteld op modus 01). De hulpingang 2 wordt aangesloten op g-4 (stuurt SMS-bericht naar mastertelefoonnummer).	
2		
3		
4		
5		
6		
7		
8		
JP2	Regeling LED-verlichting venster naamplaatje. JP2 positie A = LED helder, JP2 positie B = LED zwak, JP2 verwijderd = LED uitgeschakeld.	

LEDS VERLOOP OPROEP

LED (teken)	Beschrijving
	De LED bezet licht op om aan te geven dat het niet mogelijk is een oproep te plaatsen omdat er een gesprek aan de gang is. De LED is uit wanneer het systeem in stand-by is. Als de GSM-intercom gevoed is en het Art.433 antenne niet aangesloten is, zal deze LED blijven knipperen tot de antenne aangesloten is. De LED knippert terwijl aangesloten wordt op een netwerk.
	De oproep-LED licht op om aan te geven dat de oproep van het paneel van de GSM-intercom aan de gang is. De LED gaat UIT wanneer de oproep beantwoord wordt of nadat de oproeptijd verstreken is.
	De LED spreken licht op om aan te geven dat het mogelijk is te praten omdat de oproep beantwoord is. De LED gaat UIT op het einde van een gesprek wanneer de telefoon/GSM die opgeroepen is ophangt of op het einde van de oproeptijd.
	De LED open licht op om aan te geven dat het deurslot (GSM-relais) in werking is. Hij gaat UIT op het einde van de geprogrammeerde "deuropeningstijd". De LED zal ook oplichten en de relais activeren als een geprogrammeerde FOB aangeboden wordt op de proximitylezer aan boord (venster naamplaatje).

Technische Informatie

TECHNISCHE SPECIFICATIE

Bedrijfsspanning	: 12 - 24Vdc of ac +/- 10%
Stroom in stand-by	: ongeveer 60mA
Max. Stroom	: stroom 500mA (max.)
Oproepknop	: tot 50 (max.)
Telefoonnummers per Knop	: 4 telefoonnummers (1 primair, 3 doorschakelingen)
Nummers Vormen om te Openen	: tot 1000 (max.)
Proximitytoegang (fobs)	: tot 1000 gebruikers (max.)
LED Verloop Oproep	: 4 (bezet, bellen, spreken en openen)
Programmering	: SMS-berichten of PC-software
Aansluiting RS485-bus	: A, B en 0V
Push to Exit	: 1 (op de klemmen g-6)
Hulpingangen	: 2 (A1 = op klemmen g-5, A2 = op klemmen g-4)
Hulpuitgangen	: 2 (uitgang open collector, geschakeld 0V, 150mA max.)
Relais Droog Contact	: 3A @ 24Vdc, 3A @ 120Vac
Log gebeurtenissen	: tot 4000 gebeurtenissen
USB-poort	: micro USB
Tijdsbanden	: 1 programmeerbare tijdsband
Bedrijfstemperatuur	: -10 +50°C

ART. 4800M MODULE CODEPANEEL

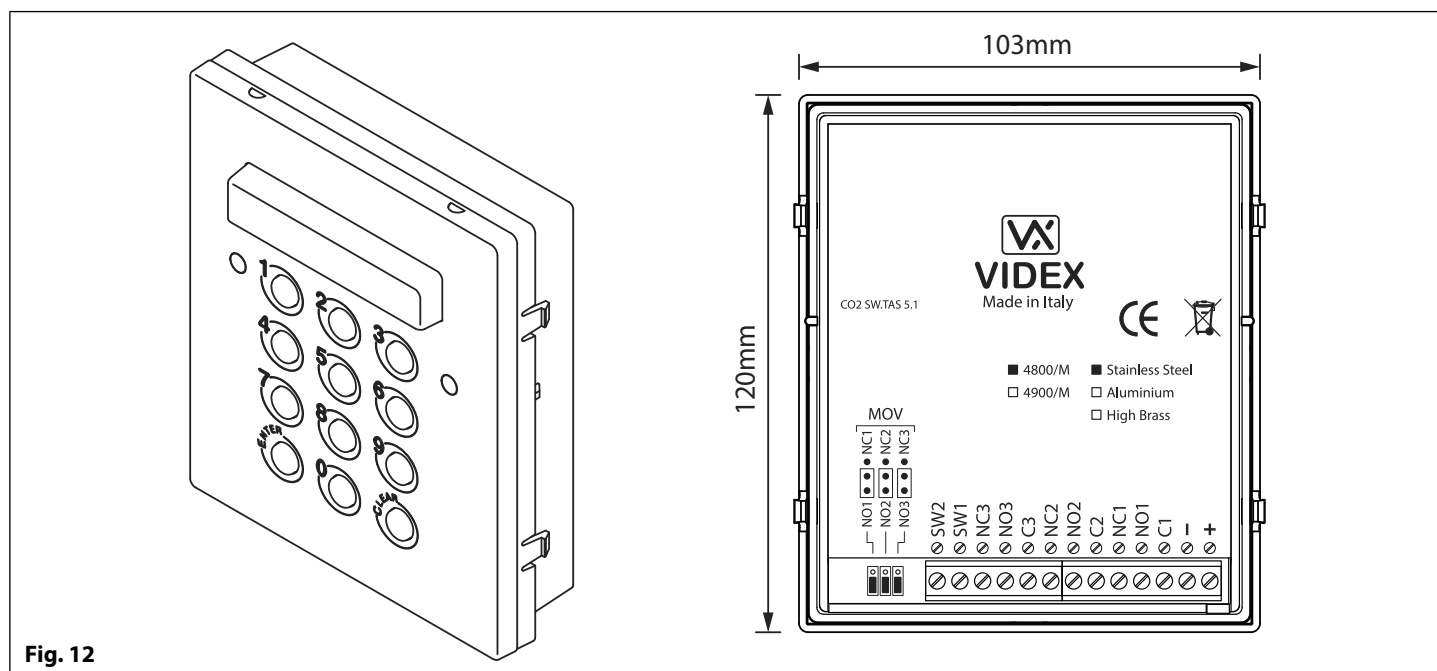


Fig. 12

INGEBOUWDE RELAIS BESCHERMING ACHTERZIJDE EMF

Het Art.4800M behelst een selecteerbare bescherming EMF (varistor in metaaloxide) jumpers op het relais. De jumpers zijn gemarkeerd MOV (Één jumper per relais) en worden gebruikt om het type van bescherming te selecteren. Wanneer een veilig slot gebruikt wordt met aansluitingen C & NO, moet de jumper in de positie NO zijn. Wanneer een veilig slot gebruikt wordt met aansluitingen C & NC, moet de jumper in de positie NC zijn, zoals getoond in **Fig.13**. Wanneer een codepaneel gebruikt wordt om een poortsturing van een derde partij in te schakelen, moet de jumper volledig verwijderd worden (Dit schakelt de bescherming van de relais uit).

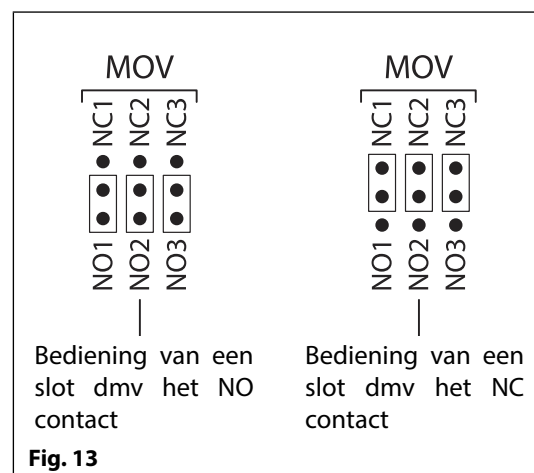


Fig. 13

Technische Informatie

KLEMAANSLUITINGEN

Aansluiting	Beschrijving
+	Voedingsingang 12-24V AC or DC
-	Voedingsingang 0V
C1	Gemeenschappelijke aansluiting relais 1
NO1	Normaal open aansluiting relais 1
NC1	Normaal gesloten aansluiting relais 1
C2	Gemeenschappelijke aansluiting relais 2
NO2	Normaal open aansluiting relais 2
NC2	Normaal gesloten aansluiting relais 2
C3	Gemeenschappelijke aansluiting relais 3
NO3	Normaal open aansluiting relais 3
NC3	Gemeenschappelijke aansluiting relais 3
SW1	Geschakelde ingang 0V om relais 1 in te schakelen
SW2	Geschakelde ingang 0V om relais 2 in te schakelen

Relaiscontacten:
3A@24Vac/dc

TECHNISCHE SPECIFICATIE

Bedrijfsspanning	: 12V - 24Vac/dc +/- 10%
Stroom (standby)	: 20mA
Stroom (tijdens werking)	: 70mA (max.)
Relais Droog Contact	: 3A @ 24Vac/dc (max.)
Bedrijfstemperatuur	: -10 +50°C

HET CODEPANEEL AANSLUITEN OP DE GSM-INTERCOM

Volg de aansluitingen zoals getoond in **Fig.14** wanneer het Art.4800M codepaneel aangesloten wordt op het Art.4810 GSM-intercom.

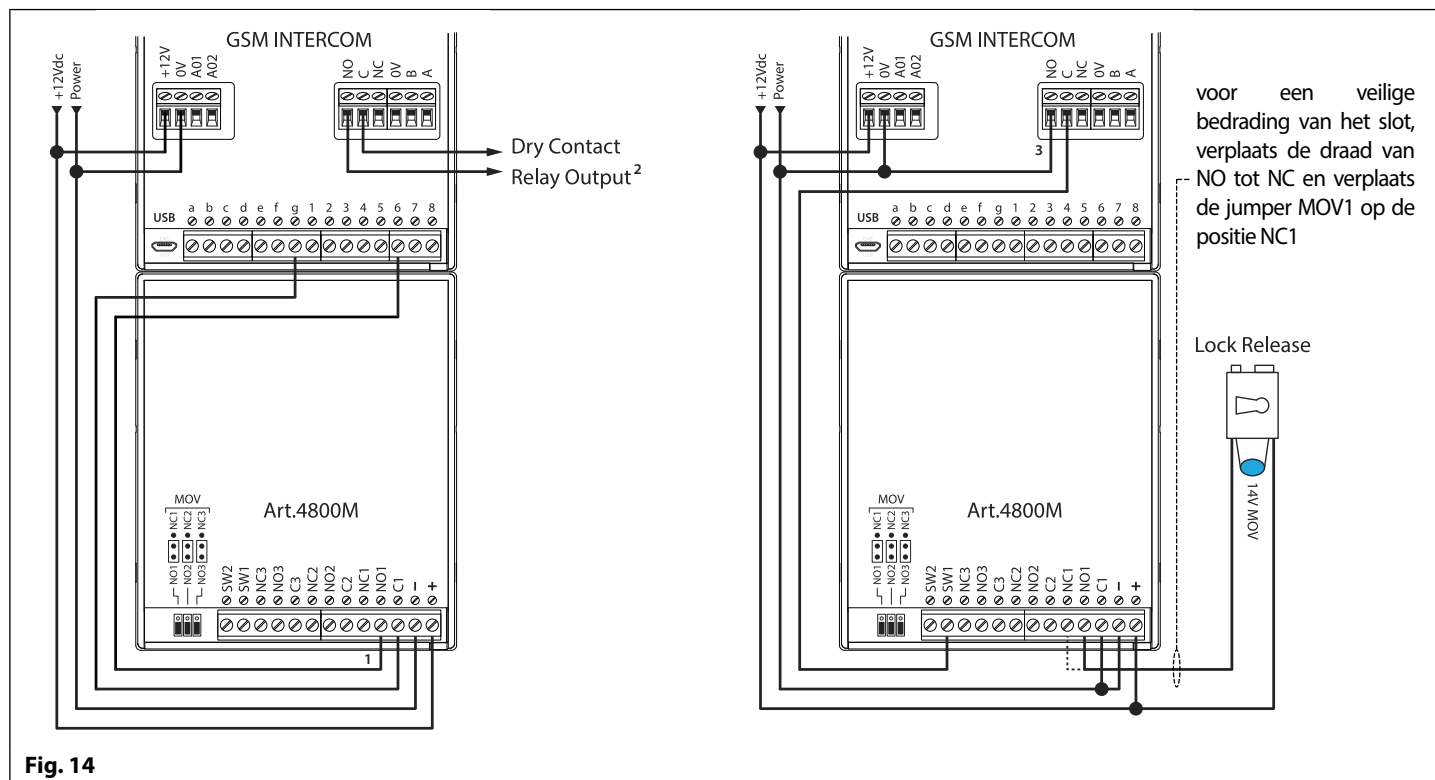


Fig. 14

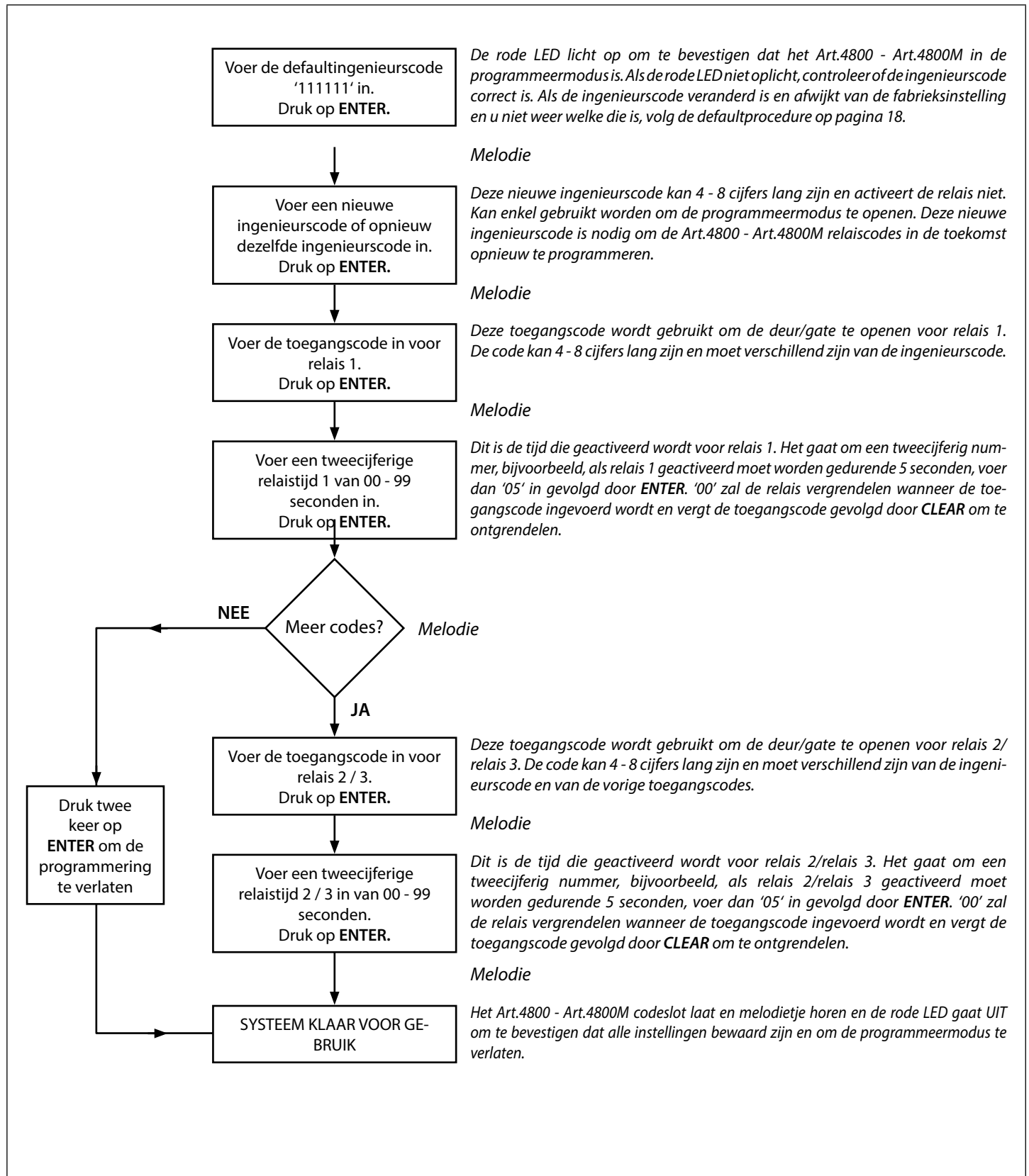
- 1 - Vergeet niet het Art.4800M relajstijd in te stellen op een lagere waarde dan de Art.4810 GSM-intercomrelajstijd.
- 2 - Wanneer het Art.4810 GSM PRO-intercom aangesloten wordt op een poortsturing, raadpleeg pagina 20 voor de correcte configuratie van de bedrading.
- 3 - Stel de GSM-intercomrelajstijd van het Art.4810 in op een kortere tijd dan voor het Art.4800M.

Technische Informatie

ART. 4800M PROGRAMMEERGIDS

Initiële Programmering

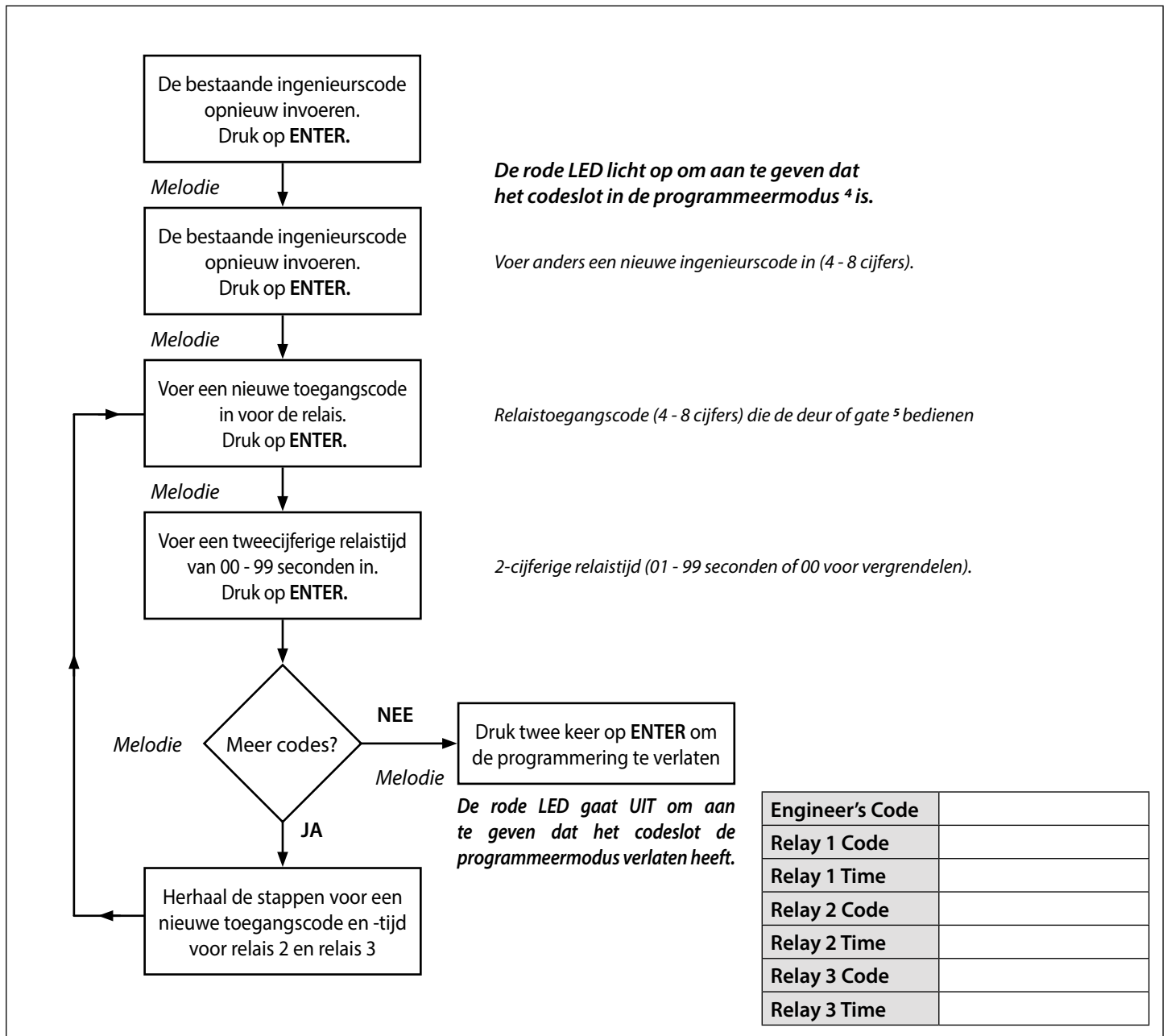
De programmering wordt uitgevoerd met het toetsenbord. Het programmeermenu wordt beschermd door een ingenieurscode. De defaultwaarde ingesteld in de fabriek is '111111' (6x1). Deze code kan veranderd worden in om het even welke 4 tot 8 cijferige ingenieurscode tijdens de programmering maar moet verschillend zijn van de toegangscode gebruikt om toegang te krijgen. Volg de onderstaande grafiek om de toegangscode in te stellen:



Technische Informatie

Herprogrammeren Codepaneel

Als het Art.4800M codepaneel geprogrammeerd is met een bestaande toegangscode en deze veranderd moet worden, volg de onderstaande grafiek om een nieuwe toegangscode te herprogrammeren:



Opmerkingen Programmering

- ⁴ - Als de rode LED niet oplicht, dan is de ingenieurscode eerder veranderd of dan is die verkeerd. Om deze code opnieuw in te stellen, volg de onderstaande fabrieksprocedure.
- ⁵ - Op de eerste loop van de grafiek bevindt de toegangscode voor relais 1 en op de tweede loop de toegangscode voor relais 2. Op de derde loop vinden we de toegangscode voor relais 3.

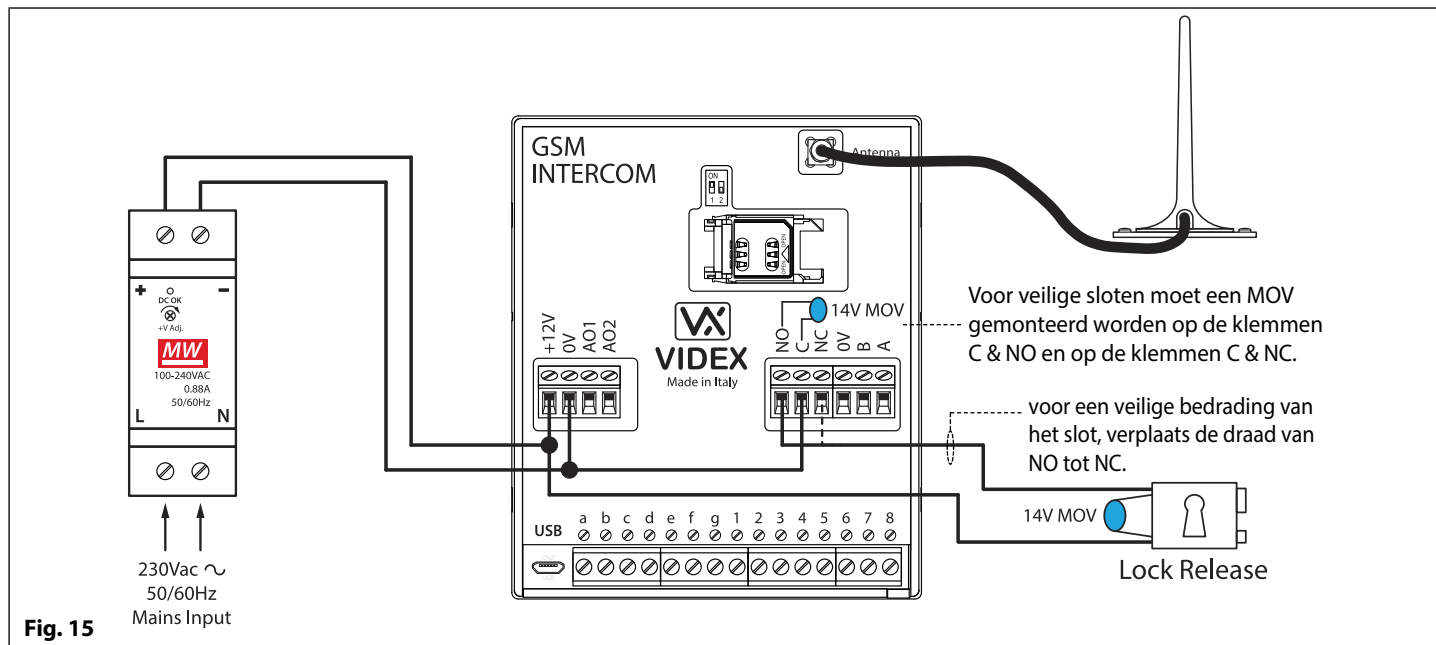
DE INGENIEURSCODE OPNIEUW INSTELLEN OP DE FABRIEKSWAARDE '111111' (6x1)

1. Verwijderen/loskoppelen voeding van Art.4800M codeslot.
2. Hou de knop ENTER ingedrukt terwijl de stroomtoevoer naar het codeslot hersteld wordt.
3. Eens de stroomtoevoer naar het codeslot hersteld is kan de knop ENTER losgelaten worden.
4. De ingenieurscode is hersteld tot de fabriekswaarde '111111' (6x1).

Schakelschema's

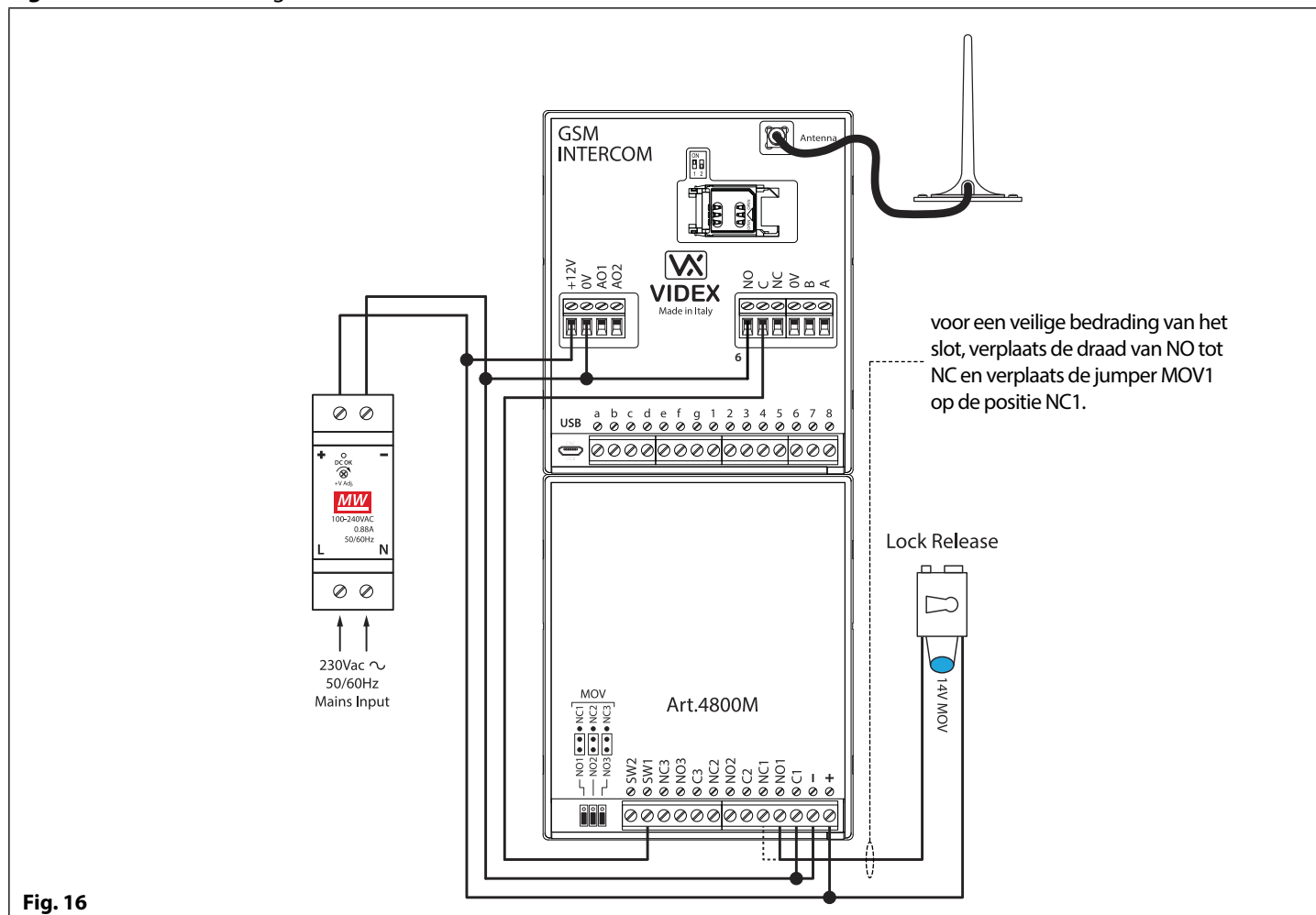
AANSLUITINGEN GSM4K

Fig.15 toont de aansluitingen voor een GSM4K-1 / GSM4K-15 audiokit.



AANSLUITINGEN GSM4KC

Fig.16 toont de aansluitingen voor een GSM4KC-1 / GSM4KC-15 audiokit.

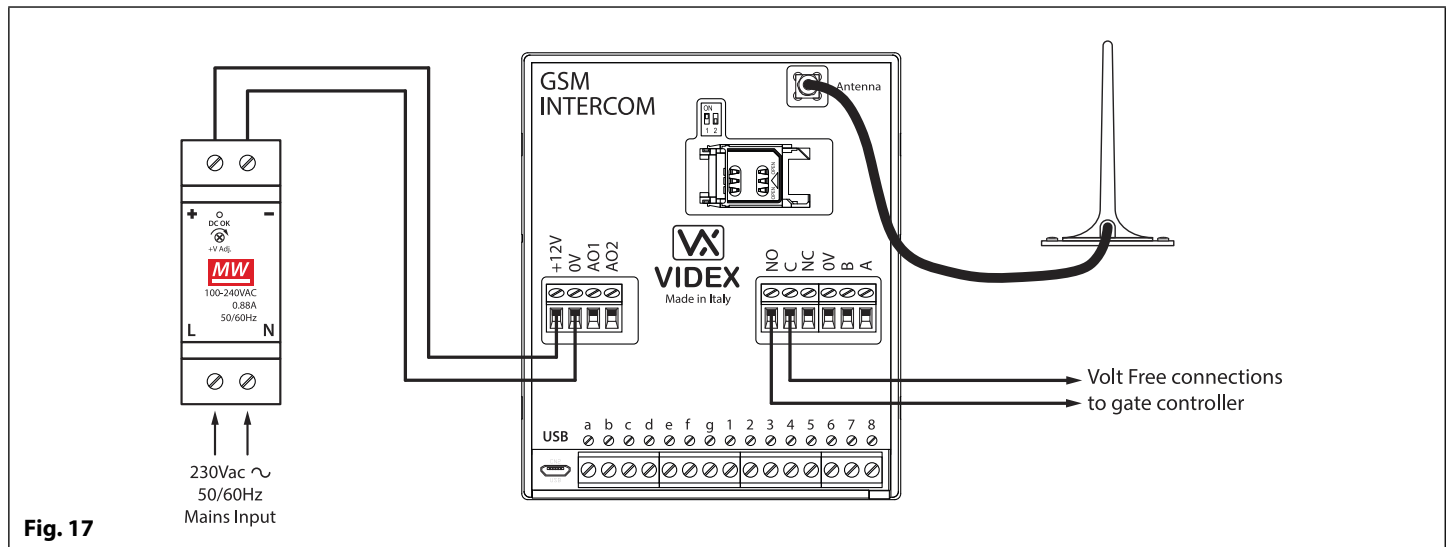


⁶ - Stel de GSM-intercomrelaistijd van het Art.4810 in op een kortere tijd dan voor het Art.4800M.

Schakelschema's

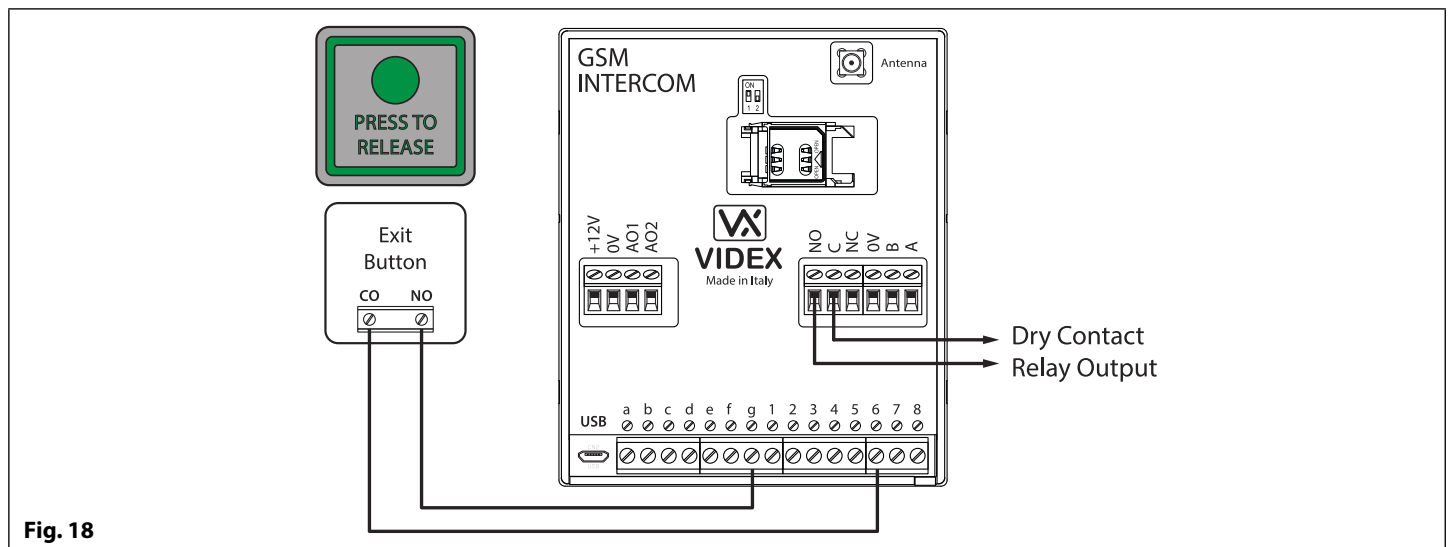
AANSLUITEN OP EEN POORTSTURING

Als de GSM-intercom aangesloten wordt op een elektrische poort, dan kunnen de draden van de poort-bedieningen rechtstreeks aangesloten worden op de C en NO-relaisklemmen op de GSM-module. Volg de aansluitingen getoond in **Fig.17**.



AANSLUITEN OP EEN KNOP "DRUKKEN OM DEUR/POORT TE OPENEN"

De knop drukken om te openen moet geconfigureerd worden als een schakelaar met NO contact en aangesloten worden op de klemmen g & 6 op het Art.4810 GSM-module. Wanneer de knop om te openen ingedrukt wordt zal de GSM-relais inschakelen voor de geprogrammeerde tijd (zie **Fig.18**).



Hulpingangen/-uitgangen

HULPUITGANG AO1

De hulpuitgang AO1 heeft zes modi 00 - 05 en is ingesteld met het commando A1M (raadpleeg pagina 36 voor de volledige lijst met A1M programmeermodi). Het is een open collectoruitgang (laag geschakeld, 150mA max.) en afhankelijk van de manier waarop die ingesteld is, bepaalt hij hoe de AO1-uitgang zich gedraagt. De volgende voorbeelden tonen hoe de AO1-uitgang aangesloten kan worden.

AO1 INGESTELD OP MODUS 00, 'OPROEP GEACTIVEERD'

Wanneer ingesteld op modus 00, zal de uitgang AO1 activeren wanneer het gesprek start en uitschakelen wanneer het gesprek eindigt, zoals geïllustreerd in **Fig.19**.

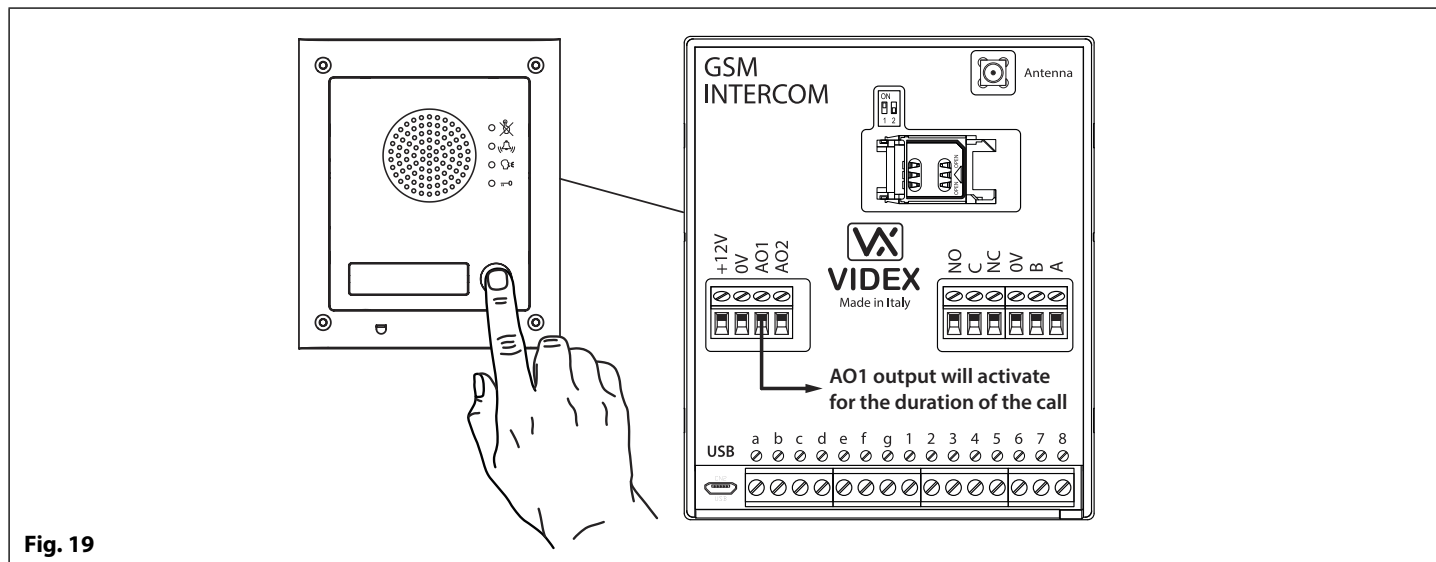


Fig. 19

AO1 INGESTELD OP MODUS 01, 'GEBRUIKER GEACTIVEERD'

Wanneer ingesteld op modus 01 word de hulpuitgang AO1 geactiveerd wanneer de klemmen g & 5 verbonden worden op de module GSM PRO of door te drukken op 6 op de telefoon tijdens een gesprek, zoals geïllustreerd in **Fig.20**. De hulpuitgang AO1 zal enkel inschakelen gedurende de geprogrammeerde tijd.

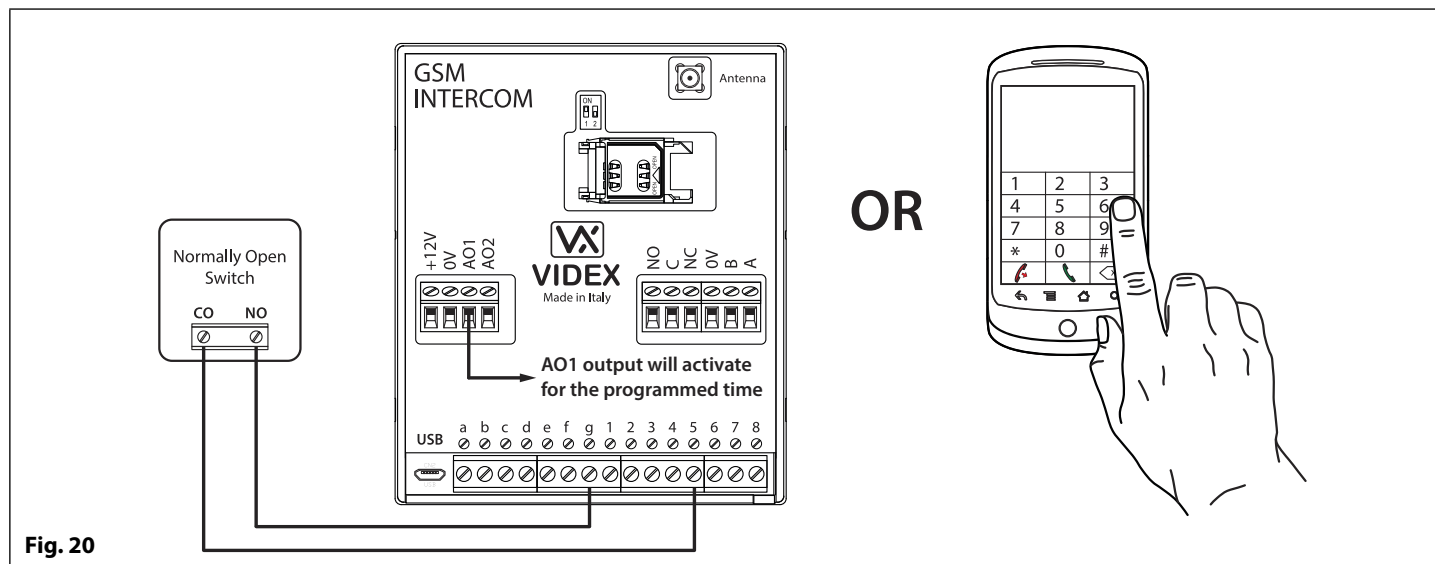


Fig. 20

Hulpingangen/-uitgangen

AO1 INGESTELD OP MODUS 02, 'STATUSINDICATIE'

Wanneer ingesteld op modus 02, zal de hulputgang AO1 uitsluitend gebruikt worden als ingang voor de monitoring. Bijvoorbeeld, controle of een gate/deur open of dicht is. Eens ingesteld, kan de AO1-inputstatus op twee manieren angesproken worden:

1. **Tijdens een gesprek:** druk op 9 op het toetsenbord van de telefoon en luister naar het aantal pieptonen in de hoorn. Eén pieptoon betekent dat de input dicht is en twee pieptonen betekent dat de input open is.
2. **Willekeurig moment:** stuur het SMS-bericht **1111CHK?** naar de GSM PRO-intercom. Een SMS-bericht wordt teruggestuurd met **IN=OP** voor open of met **IN=CL** voor gesloten.

Voor deze functie is een bijkomend relais vereist en de AO1-ingang moet bedraad worden zoals getoond in **Fig.21**.

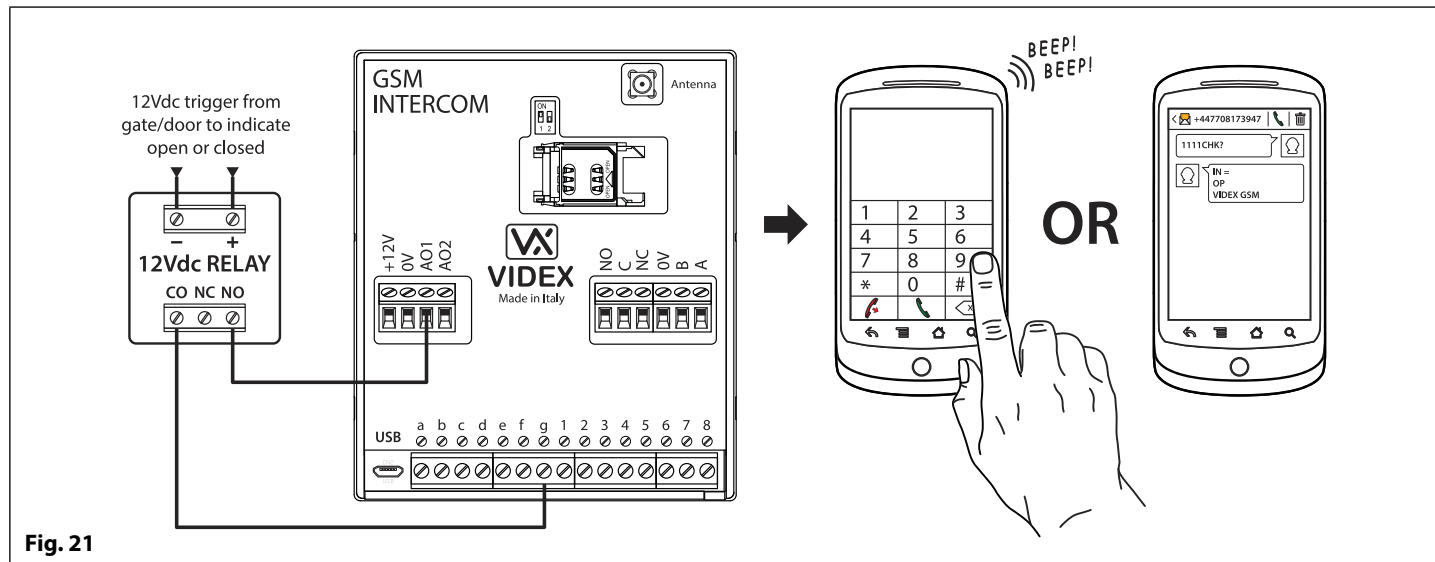


Fig. 21

AO1 INGESTELD OP MODUS 03, 'DOORSCHAKELN OPROEPEN NAAR MASTERNUMMER'

Het is mogelijk alle belknoppen door te schakelen naar het masternummer buiten bepaalde uren of wanneer de hulputgang AO1 ingesteld is op modus 03 (hulputgang AO1 wordt gebruikt als ingang voor monitoring). Als er geen masternummer opgeslagen is, zal de intercom piepen en de LED bezet zal een keer knipperen om aan te geven dat er geen gesprek aan de gang is (als het paneel ingeschakeld wordt, kondigt dit aan dat "de telefoon uitgeschakeld is, gelieve later opnieuw te proberen").

Opdat deze functie kan werken moet een tijdsband ingesteld worden en moet een masternummer opgeslagen worden (om de tijdsband in te stellen en een masternummer op te slaan, volg het deel SMS-programmering op de pagina's 39 en 40 of de relevante stappen in de handleiding van de software GSM SK PC). Een geschakelde normaal open (CO/NO) trigger moet gebruikt worden om de doorschakeling van de oproepen naar het masternummer te activeren of te deactiveren. De hulputgang AO1 moet bedraad worden zoals getoond in **Fig.22**.

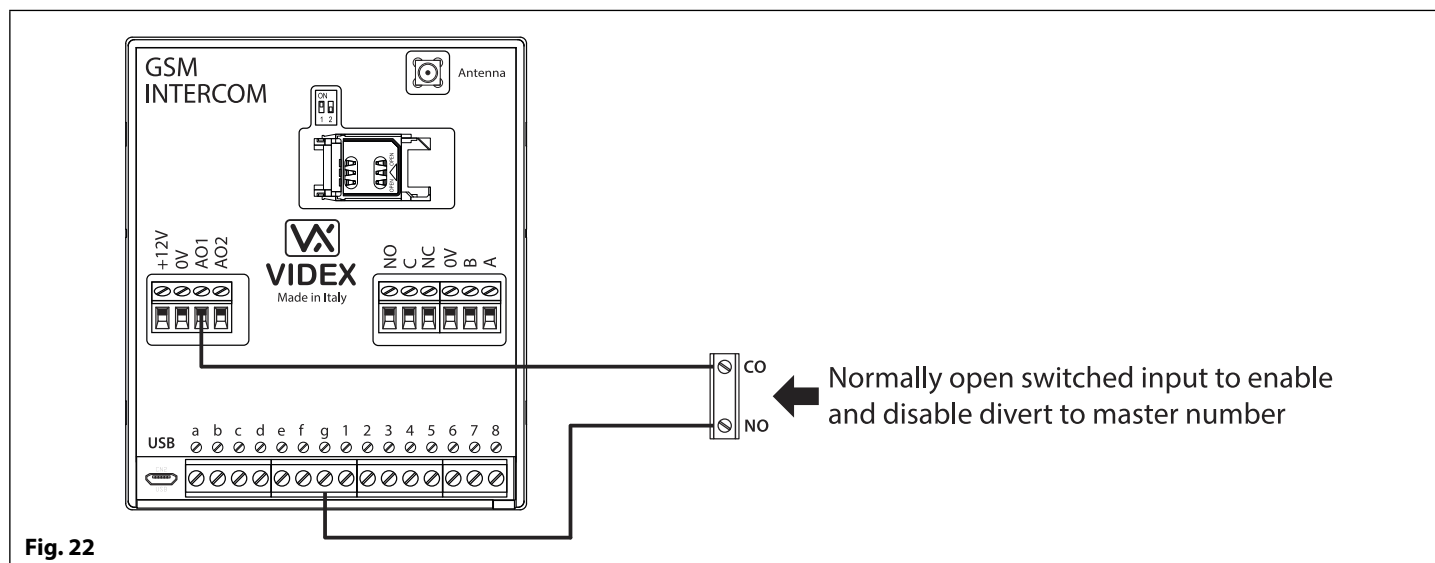


Fig. 22

Hulpingangen/-uitgangen

AO1 INGESTELD OP MODUS 04, 'OPROEP GEACTIVEERD (GETIMED)'

Gelijkaardig aan modus 00, maar indien ingesteld op modus 04, zal de hulpuitgang AO1 activeren wanneer het gesprek start en uitschakelen wanneer de hulptijd AO1 eindigt, zoals geïllustreerd in **Fig.23**.

De tijd van de hulpuitgang AO1 kan ingesteld worden met de SMS-programmeercode **1111A1Tnn?** (waarbij nn = tijd in seconden, raadpleeg ook de opmerkingen relatief aan de programmering op pagina 36) of stel in aan de hand van de GSM SK PC-programmeersoftware.

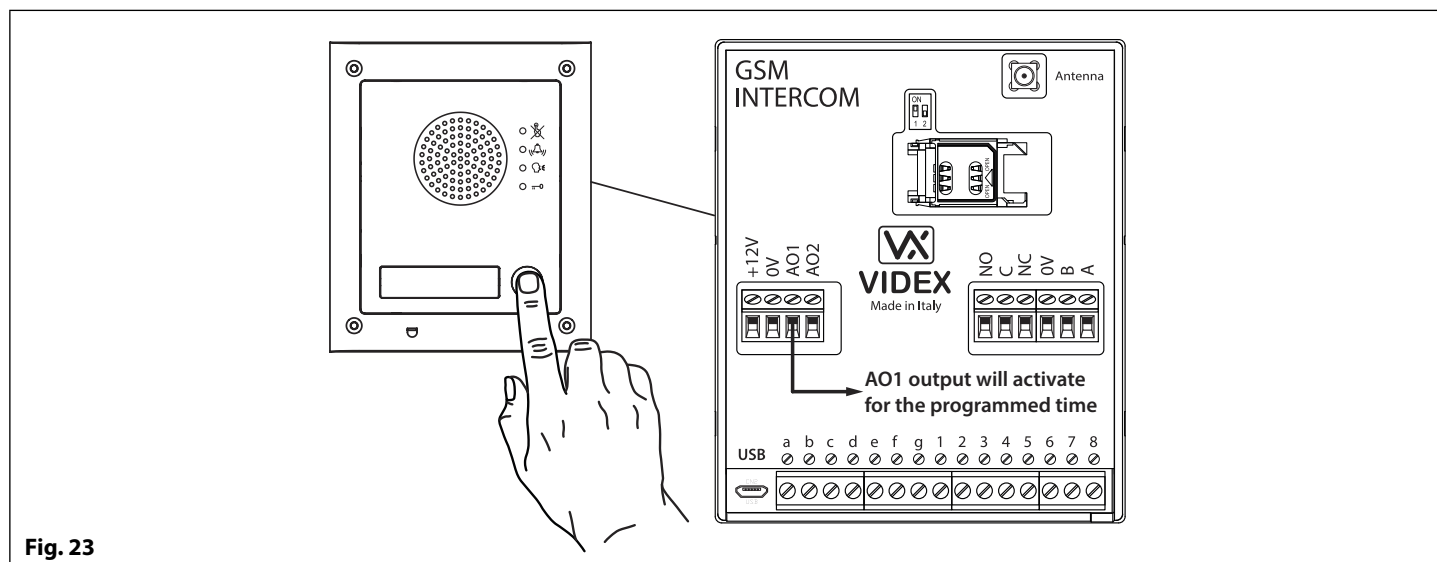


Fig. 23

AO1 INGESTELD OP MODUS 05, 'ACTIVEREN/DEACTIVEREN NUMMERS DIAL TO OPEN'

Wanneer de modus hulpuitgang AO1 ingesteld is op 05, zullen de nummers Dial to open alleen de GSM-relais activeren wanneer een normaal open (CO/NO) contact aangesloten op de klemmen g & AO1, zoals geïllustreerd in **Fig.24** een open circuit is. Wanneer de switch gesloten is en de klemmen g & AO1 verbonden zijn, zal dit de nummers Dial to open deactiveren.

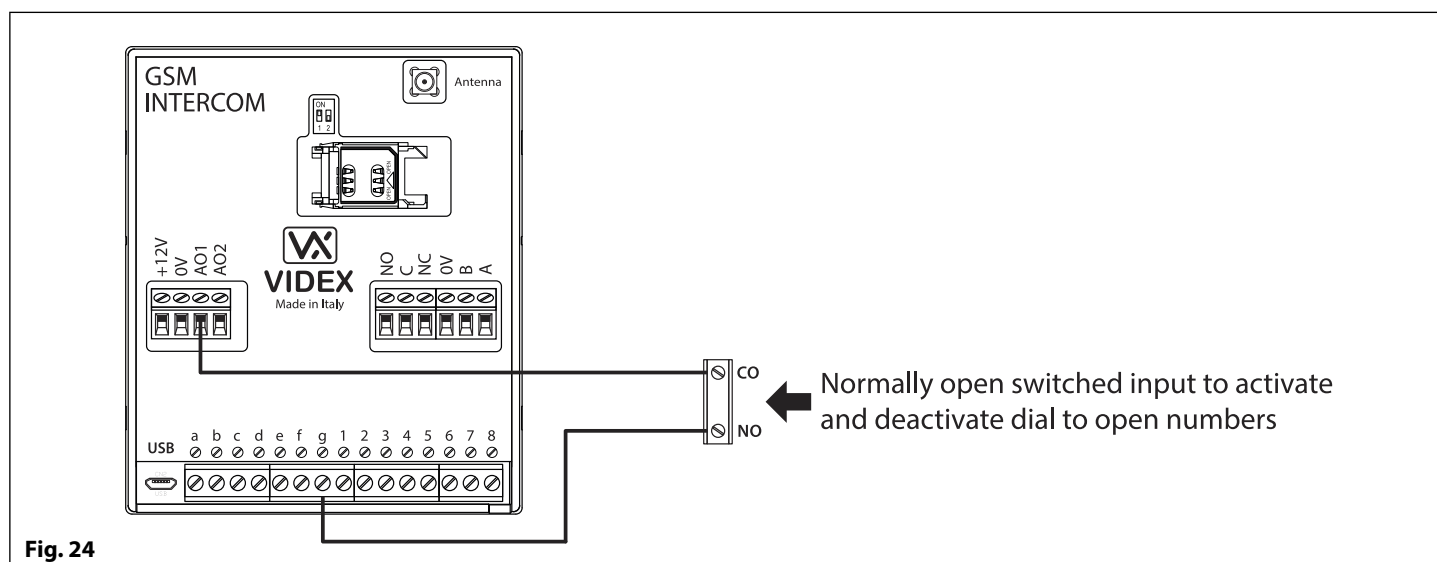


Fig. 24

BELANGRIJKE OPMERKING: Wanneer de hulpuitgang AO1 ingesteld is op een welbepaalde modus (00 - 05) kan het niet gebruikt worden als ingang/uitgang voor iets anders.

Hulpingangen/-uitgangen

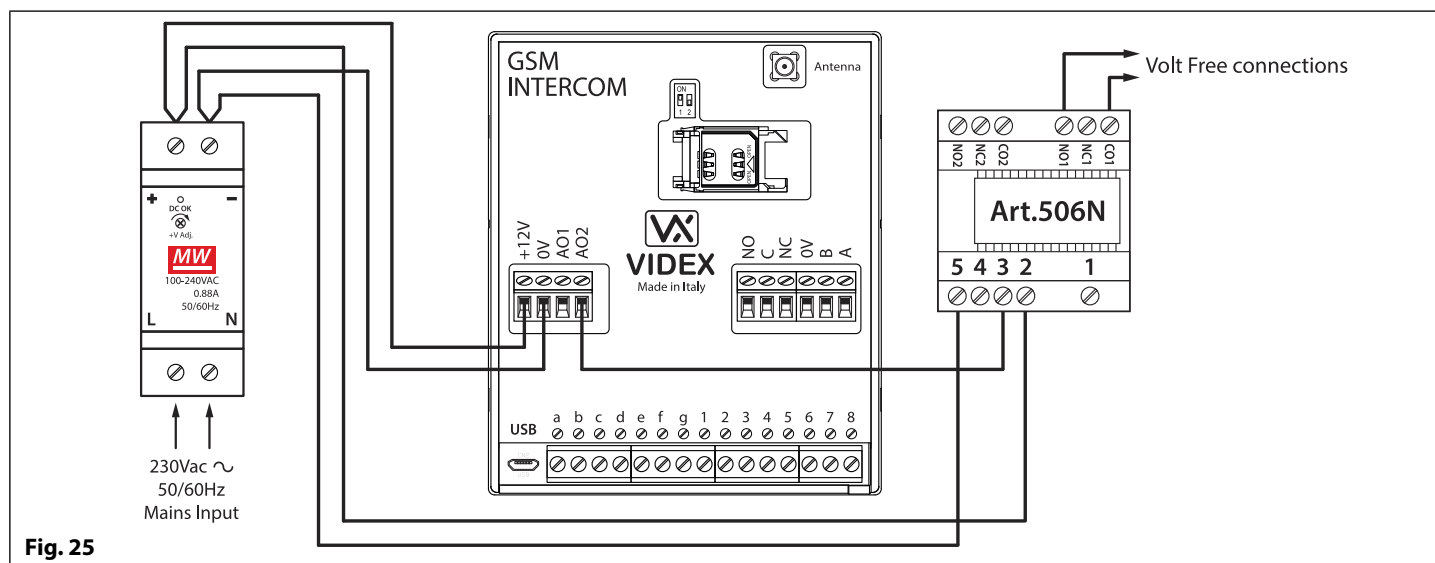
HULPUITGANG AO2

De hulpuitgang AO2 is een open collectoruitgang (laag geschakeld, max. 150mA) en kan gebruikt worden om een negatieve trigger te schakelen op een transistorgeschakelde inrichting, bijvoorbeeld een Art.506N, voor de geprogrammeerde **A2T** tijd (raadpleeg de opmerkingen op pagina 36 voor de instelling van de tijd **A2T**). Dit kan bijzonder nuttig zijn om een bijkomende inrichting te schakelen, bijvoorbeeld een tweede poortsturing.

De uitgang AO2 kan slechts op twee manieren ingeschakeld worden:

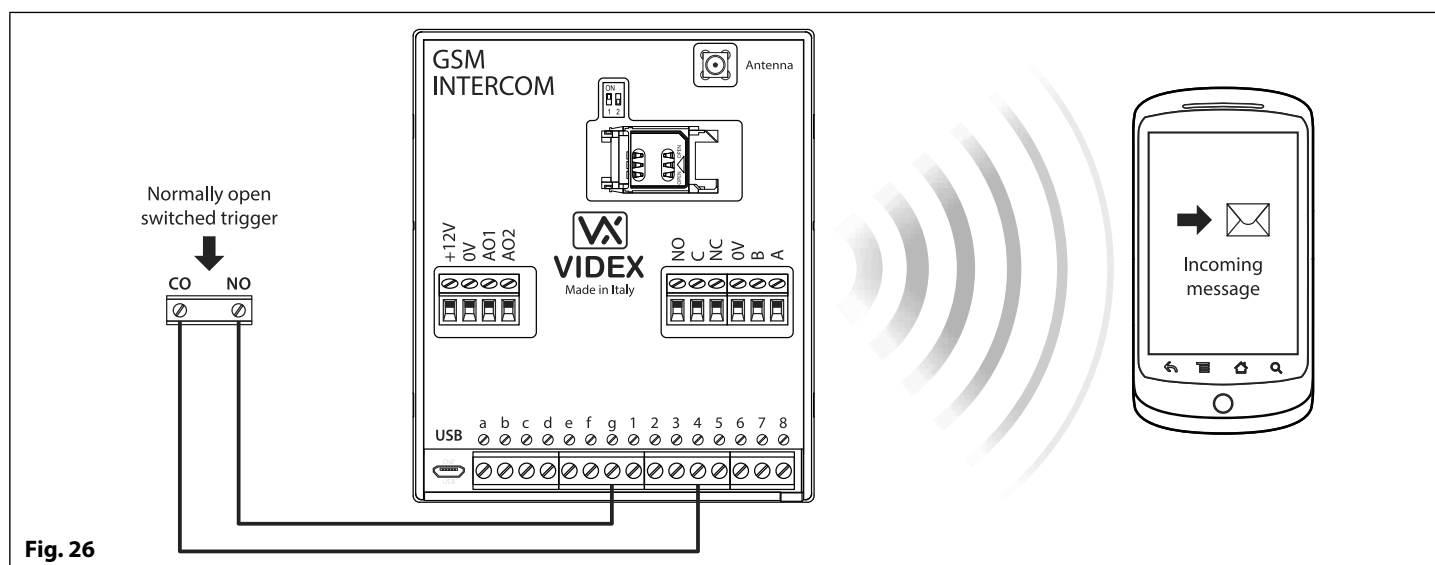
1. **Tijdens een gesprek:** druk op 5 op het toetsenbord van de telefoon om AO2 te activeren voor de geprogrammeerde tijd **A2T**.
2. **Op een willekeurig moment (afhankelijk van de gevraagde handeling), stuur één van de volgende SMS-berichten naar de GSM-intercom:** 1111A2O? om de AO2-uitgang in te schakelen voor de geprogrammeerde tijd **A2T**. 1111A2L? om de uitgang AO2 te vergrendelen. 1111A2U? om de uitgang AO2 te ontgrendelen.

Voor deze functie is een extra transistorgeschakelde inrichting nodig. **Fig.25** hieronder staat een voorbeeld van de aansluiting van een Art.506N-relais op de AO2-uitgang.



HULPINGANG 2

Hulpingang 2 sluit aan op de klemmen g & 4 op de module GSM PRO. Wanneer deze ingang ingeschakeld wordt, stuurt het een SMS-bericht naar het mastertelefoonnummer, zoals geïllustreerd in **Fig.26**, (om een masternummer **STM** op te slaan, volg het deel voor de SMS-programmering op pagina 39 of de relevante stappen in de handleiding van de software GSM SK PC). Eens deze ingang ingeschakeld is, kan die gedurende 4 minuten niet meer ingeschakeld worden. Dit om te vermijden dat meer SMS-berichten gestuurd worden voor hetzelfde alarm.



BELANGRIJKE OPMERKING: de hulpingang 2 is speciaal ingesteld voor deze functie en activeert geen hulpuitgang AO2. Raadpleeg de opmerkingen bovenaan deze pagina voor de activering van de hulpuitgang AO2.

Aansluiting USB & RS485

AANSLUITEN OP EEN PC

De module GSM PRO behelst ook twee opties voor de aansluiting op een PC: via een USB-aansluiting of via een RS485-aansluiting. Beide methodes voor de aansluiting bevorderen de programmering en monitoring van de hand van de software GSM SK PC. Alle programmeerfuncties beschreven in deze handleiding zijn ook toegankelijk via de software.

OPTIE 1: AANSLUITING USB

De module GSM PRO kan aangesloten worden met een standaard micro USB of USB-kabel zoals geïllustreerd in **Fig.27**. Deze aansluitmethode wordt voornamelijk gebruikt voor het programmeren en instellen van de GSM module.

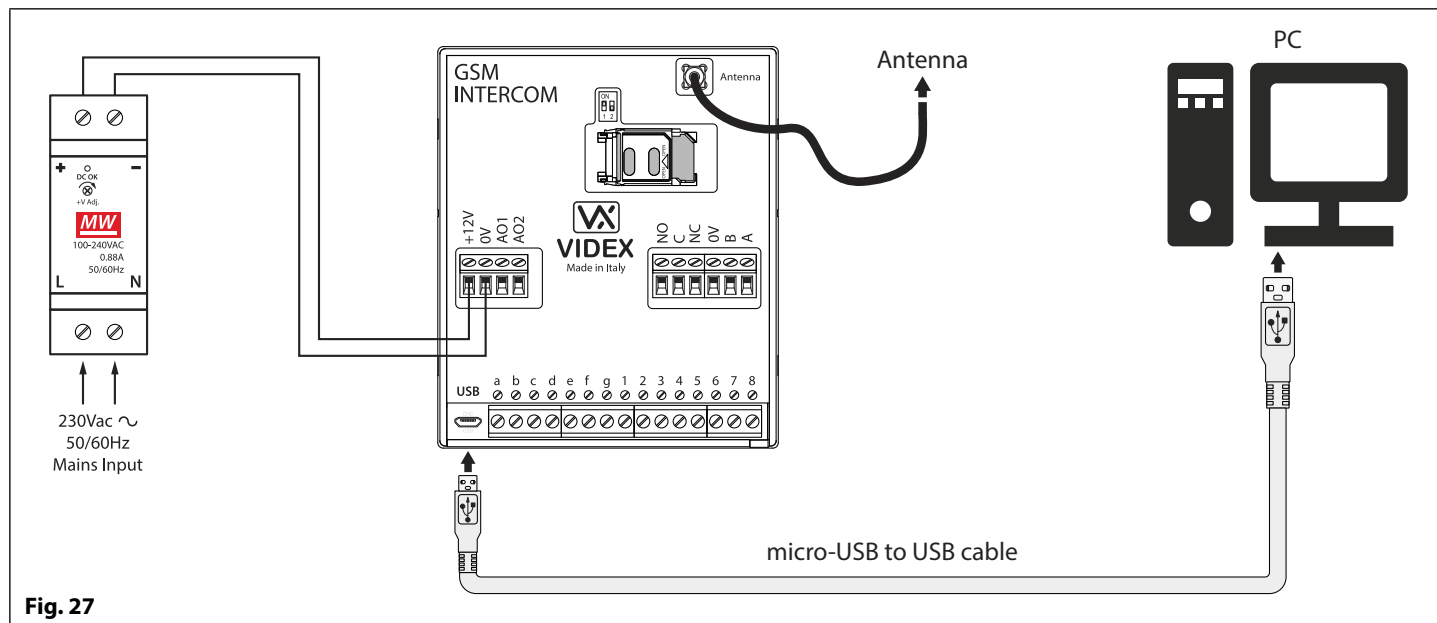


Fig. 27

OPTIE 2: AANSLUITING RS485

De module GSM PRO kan ook aangesloten worden met een RS485-busaansluiting via een RS485 -USB omzetter (Art.481) zoals geïllustreerd in **Fig.28**. Deze aansluitmethode, zoals optie 1, kan gebruikt worden voor het programmeren en instellen van de GSM-module, maar kan ook gebruikt worden wanneer een permanente verbinding met een PC nodig is om te monitoren en event logs te downloaden. Wanneer de GSM-module op deze manier aangesloten wordt, kan hij enkel aangesloten worden als een 'one-to-one' busaansluiting op de PC. Een andere module GSM PRO **kan niet** aangesloten worden op dezelfde RS485-bus van de PC.

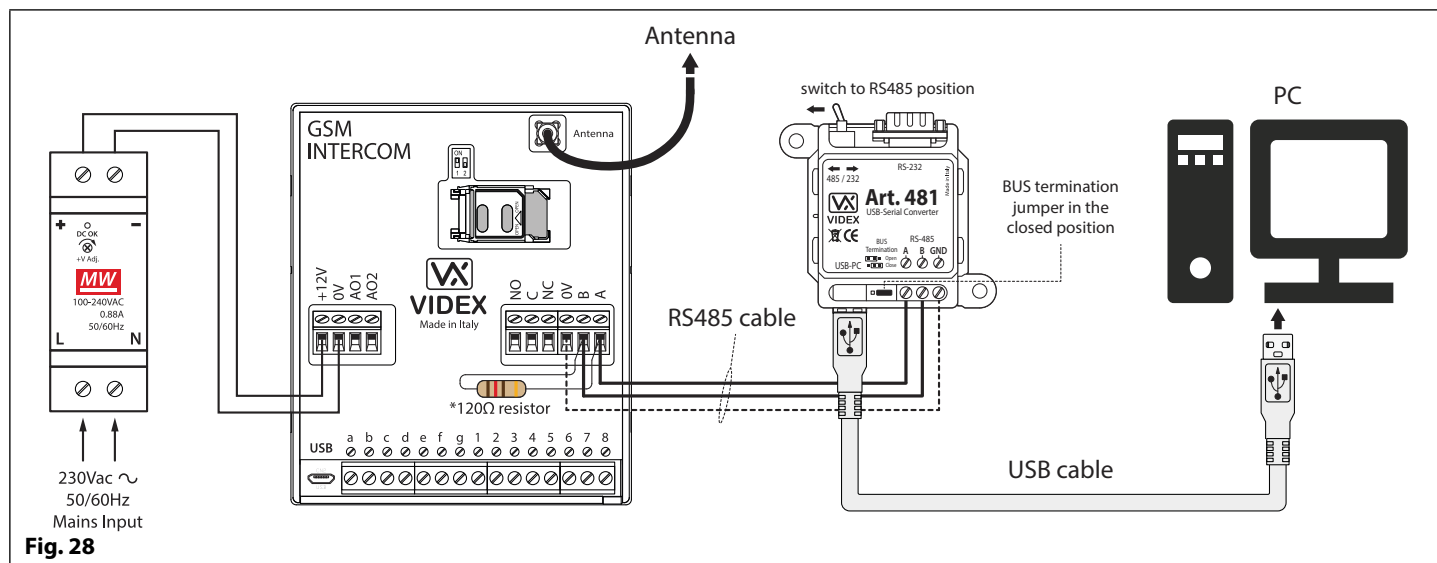


Fig. 28

*Voor een klem end-of-line moet een weerstand van 120 Ohm gemonteerd worden op de RS485-klemmen A en B, zoals geïllustreerd in **Fig.28**.

Algemene Richtlijnen voor de Installatie

GIDS GROOTTE KABELS

Raadpleeg de onderstaande tabel voor de aansluiting van de voeding op het Art.4810 GSM PRO intercom en de aansluitingen voor de vrijgave van het slot.

Afstand	20m	50m	100m
Doorsnede (CSA)	0,5mm ²	1,0mm ²	1,5mm ²

Ideaal gezien moet de voeding geplaatst worden zo dicht mogelijk bij het intercompaneel, om de beste prestaties te verkrijgen. De maximaal toegelaten weerstand voor de bovenstaande kabels = 3Ω of minder voor de beste prestaties.

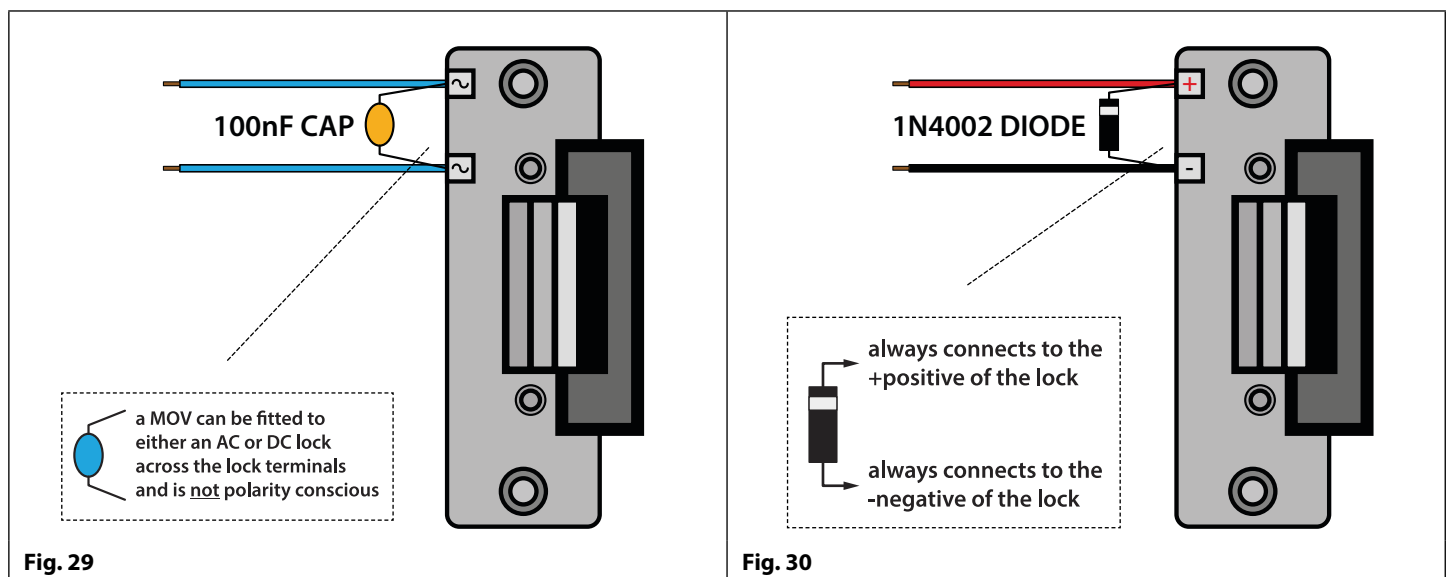
BELANGRIJKE OPMERKINGEN: Enkel kabels in koper (BC) mogen gebruikt worden (vast of gevlochten). Hou er rekening mee bij de keuze van een kabel dat het volgende **NIET** gebruikt mag worden: Kopergecoat Staal (CCS) en Koperaluminium (CCA). Deze types van kabel bieden dan wel een goedkope oplossing, maar hebben ook een hogere weerstand dan kabels in puur koper en kunnen de algemene prestaties van het systeem beïnvloeden. Daarom zal Videx dit type van kabels **NIET** aanbevelen.

ALGEMENE INSTALLATIEVOORSCHRIFTEN

- Controleer of alle componenten intact zijn vooraleer te installeren (installeer niet als schade vastgesteld wordt).
- Hou al het verpakkingsmateriaal uit de buurt van kinderen.
- Dek de ventilatieopeningen of gleuven van de inrichtingen niet af.
- Alle aansluitingen op het elektriciteitsnet moeten uitgevoerd worden volgens de huidige nationale normen (I.E.E.-bedradingsregels of voorschriften van kracht in uw land).
- Installeer een scheidingsschakelaar met zekering om de hoofdvoeding af te sluiten.
- Onderbreek de hoofdvoeding vooraleer onderhoud te plegen aan het systeem.
- Vermijd dat water in de achterzijde van de module sijpelt. Dicht het moduleframe altijd af na de installatie m.b.v. een geschikt afdichtingsmiddel op basis van silicone.
- Alle kabels van de intercom en toegangscontrole moeten apart van de hoofdvoeding geleid worden.

BEDRADING VRIJGAVE SLOT EN EMF-BESCHERMING

Wanneer een elektrisch slot gemonteerd is, zal een EMF-bescherming nodig zijn. Wanneer een AC-slot gemonteerd is, moet een 100nF elektrische capaciteit met keramische schijf gemonteerd worden op de klemmen van het slot, geïllustreerd in **Fig.29**. Wanneer een DC-slot gemonteerd wordt (veilig slot) dan moet een diode 1N4002 gemonteerd worden op de klemmen van het slot, geïllustreerd in **Fig.30**.



Als een 100nF elektrische capaciteit met keramische schijf of een diode 1N4002 niet beschikbaar zijn, dan kan een 14 - 20V MOV (metaaloxidevaristor) gemonteerd worden op de slotklemmen (raadpleeg **Fig.29** hierboven en op beiden kan een AC en DC-slot gemonteerd worden. Aansluitvoorbeelden zijn ook te zien op de schakelschema's op de pagina's 16 en 19.

Algemene Richtlijnen voor de Installatie

AANSLUITING OP HOOFDVOEDING, VEILIGHEIDSVOORSCHRIFTEN EN RICHTLIJNEN

⚠ BELANGRIJK: GELIEVE DEZE INSTRUCTIES ZORGVULDIG TE LEZEN VOORALEER DE INSTALLATIE AAN TE VATTEN.

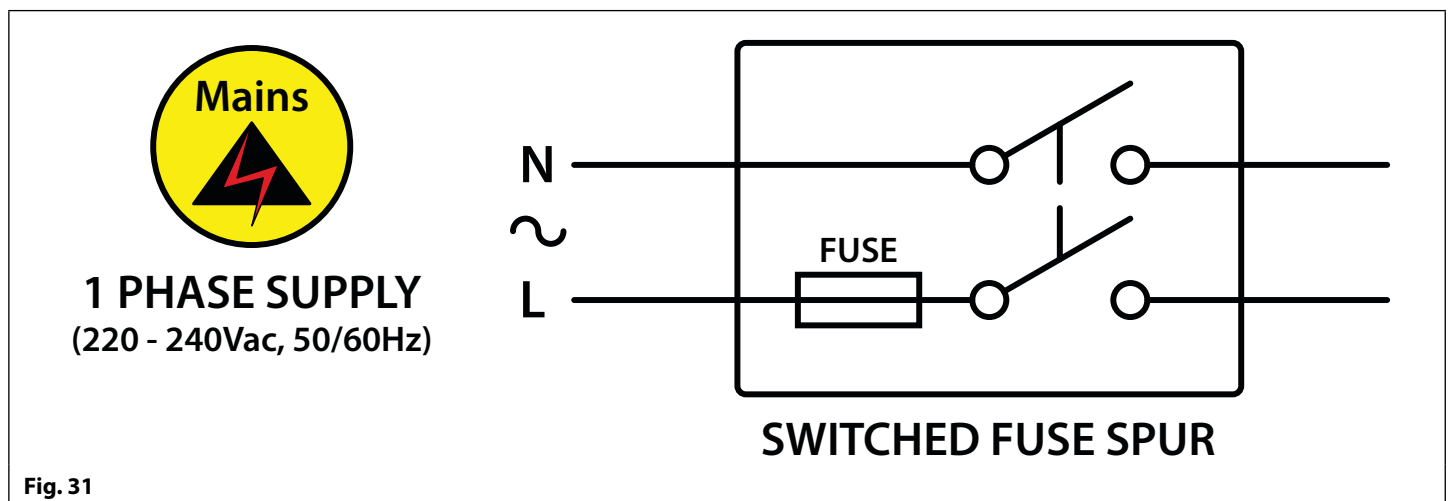
Videx raadt aan dat alle bekabeling en Videxproduct geïnstalleerd wordt door een vakbekwaam en gekwalificeerd elektricien, een persoon verantwoordelijk voor de veiligheid of een communicatie-ingenieur.

- Installeer **GEEN** Videxproduct op plaatsen waar het volgende aanwezig kan zijn of zich kan voordoen:
- Te veel olie of vet in de atmosfeer.
- Bijtende of ontvlambare gassen, vloeistoffen of dampen.
- Mogelijke belemmeringen die de toegang en/of verwijdering van het Videxproduct verhinderen.

AANSLUITING OP HOOFDVOEDING

Het systeem **MOET** geïnstalleerd worden in overeenstemming met de huidige I.E.E.-voorschriften (in het bijzonder **I.E.E. Bedravingsregels BS7671**), of de voorschriften van toepassing in uw land, in het bijzonder de aanbevelingen van Videx:

- Sluit het systeem aan op het voedingsnet aan de hand van een circuitonderbreker (zie **Fig.31**) waarbij de contacten minstens 3mm gescheiden worden en alle polen gelijktijdig losgekoppeld worden.
- Dat de circuitonderbreker geplaatst moet voor een makkelijke toegang en de schakelaar vlot gebruikt moet kunnen worden.
- Zorg ervoor dat de hoofdvoeding (Spanning, Frequentie en Fase) overeenkomen met het producttypeplaatje.
- Onderbreek de hoofdvoeding vooraleer onderhoud te plegen aan het systeem.



INSTALLATIE VOEDING

Volg de onderstaande stappen tijdens het installeren van de 12Vdc 1,25A (DR-15-12) voeding.

- Verwijder eerst de zijafdekkingen van de klemmen door de stelschroeven los te draaien.
- Bevestig de voeding aan een DIN-rail (volgens **Fig.32**, **Fig.33** en **Fig.34**).
- Schakel de hoofdvoeding uit m.b.v. de eerder genoemde circuitonderbreker en voer de aansluitingen uit zoals getoond in de installatieschema's.
- Controleer de aansluitingen en zet de draden vast in de klemmen. Zorg ervoor dat de laagspanningskabels (signaal) apart van de hoogspanningskabels (hoofdnet) geleid worden.
- Breng de klemmenafdekkingen opnieuw aan en zet deze op de juiste plaats vast met behulp van de relevante schroeven (indien van toepassing).
- Wanneer alle aansluitingen uitgevoerd zijn, kan de stroomtoevoer hersteld worden.

Algemene Richtlijnen voor de Installatie

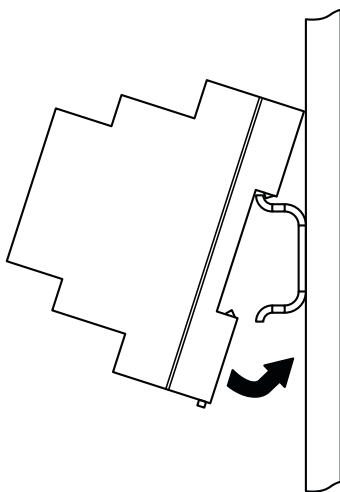


Fig. 32

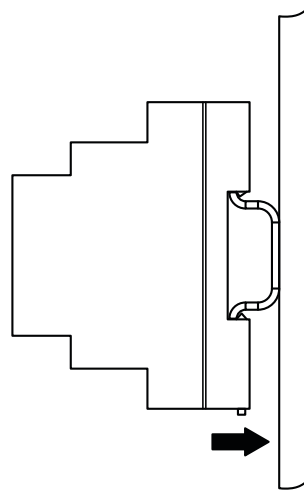


Fig. 33

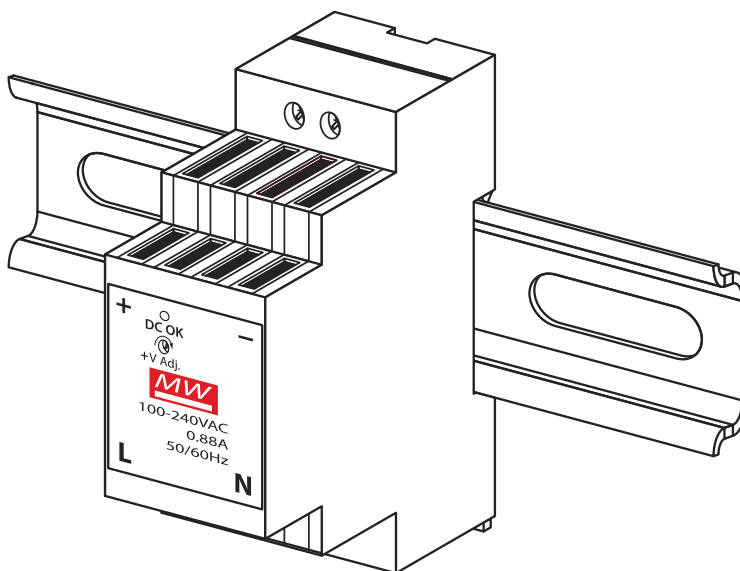


Fig. 34

ONDERHOUD PANEEL

De voorzijde van het deurpaneel heeft een spiegelaafwerking in roestvrij staal of mat aluminium. Het is belangrijk dat de voorzijde regelmatig schoongemaakt wordt om te voorkomen dat het metaal te vuil en aangetast wordt. Een algemeen huishoudproduct voor het reinigen van metaal kan gebruikt worden. Let erop de korrel van het metaal te volgen tijdens het reinigen en voorkom dat product ophoopt rond de belknoppen, want dit kan de werking ervan in het gedrang brengen.

EEN SIM-KAART PLAATSEN

Na de voeding, de antenne, de uitgang van het slot en alle hulpinrichtingen aangesloten te hebben zoals getoond in deze handleiding en vooraleer te stroomtoevoer aan te sluiten, moet een SIM-kaart geplaatst worden (de SIM-kaart moet reeds geregistreerd zijn met de netwerkprovider). De SIM-houder kan gevonden worden op de achterzijde van de module, onder de aansluiting van de SMA-antenne. Een SIM-kaart van de meeste netwerkproviders kan gebruikt worden. Volg de onderstaande stappen om de SIM-kaart te plaatsen:

1. Schuif de SIM-houder op de achterzijde van de GSM-module links tot hij klikt, zoals getoond in **Fig.35**.

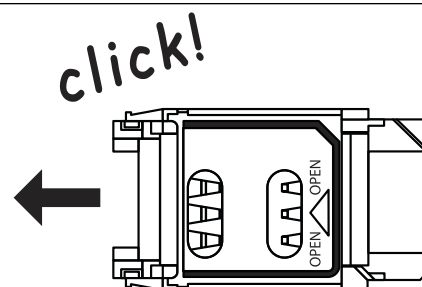
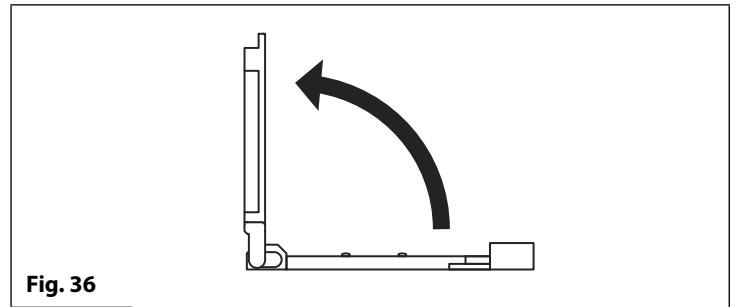


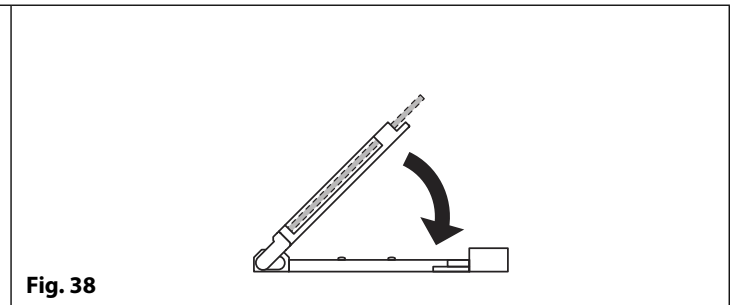
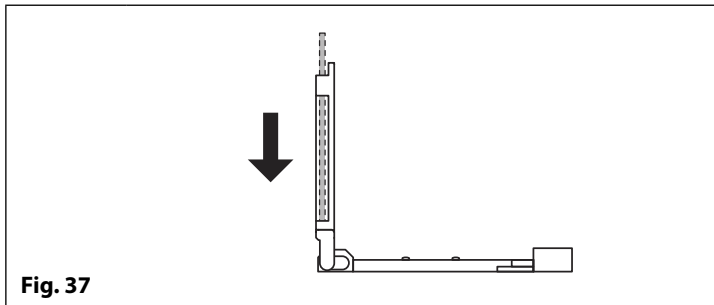
Fig. 35

Algemene Richtlijnen voor de Installatie

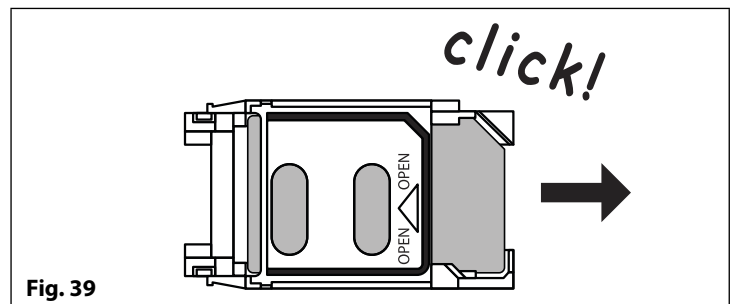
2. De SIM-houder scharniert en gaat open naar links, zie **Fig.36**.



3. Plaats de SIM-kaart in de houder (past slechts op één manier, zie **Fig.37**) en vouw de houder weer naar beneden, zie **Fig.38**.



4. Schuif de SIM-houder weer naar rechts tot die vastklikt. Zie **Fig.39**.



5. Eens de SIM op zijn plaats zit, volg de procedure voor de initialisatie.
6. Controleer of alle aansluitingen correct uitgevoerd zijn en voed het systeem.
7. De GSM PRO-intercom heeft ongeveer 30 seconden nodig om correct te initialiseren. We raden aan GEEN SMS-berichten te versturen of in die tussentijd op knoppen te drukken. De LED bezet zal knipperen tijdens de initialisatie.
8. Na het inschakelen zijn twee korte pieptonen te horen en vervolgens een korte pauze van ongeveer 15 seconden, waarna nog een korte pieptoon afgegeven wordt. Na ongeveer 15 seconden is een andere korte pieptoon te horen (als u een verschillende combinatie van pieptonen hoort in plaats van de laatste korte pieptoon, dan kunt u de betekenis ervan vinden achter in de handleiding).
9. Eens de GSM PRO-module geïnitieerd is (de LED bezet stopt met knipperen) kunt u beginnen met het programmeren.

SEQUENTIE INITIALISATIE VOEDING

- 2 korte pieptonen.
- Uitstel van ongeveer 15 seconden.
- 1 korte pieptoon.
- Uitstel van ongeveer 15 seconden.
- 1 korte pieptoon.
- Wacht tot de LED bezet stopt met knipperen.
- Het systeem is klaar.

Resetprocedure

RESET DE GSM-MODULE NAAR DE FABRIEKSWAARDEN

Er zijn twee resetmodi beschikbaar. De eerste stelt de mastercode terug en de tweede stelt alles terug en wist de opgeslagen telefoonnummers, proximitykaarten en instellingen.

RESET MASTERCODE NAAR 1111 (4x1)

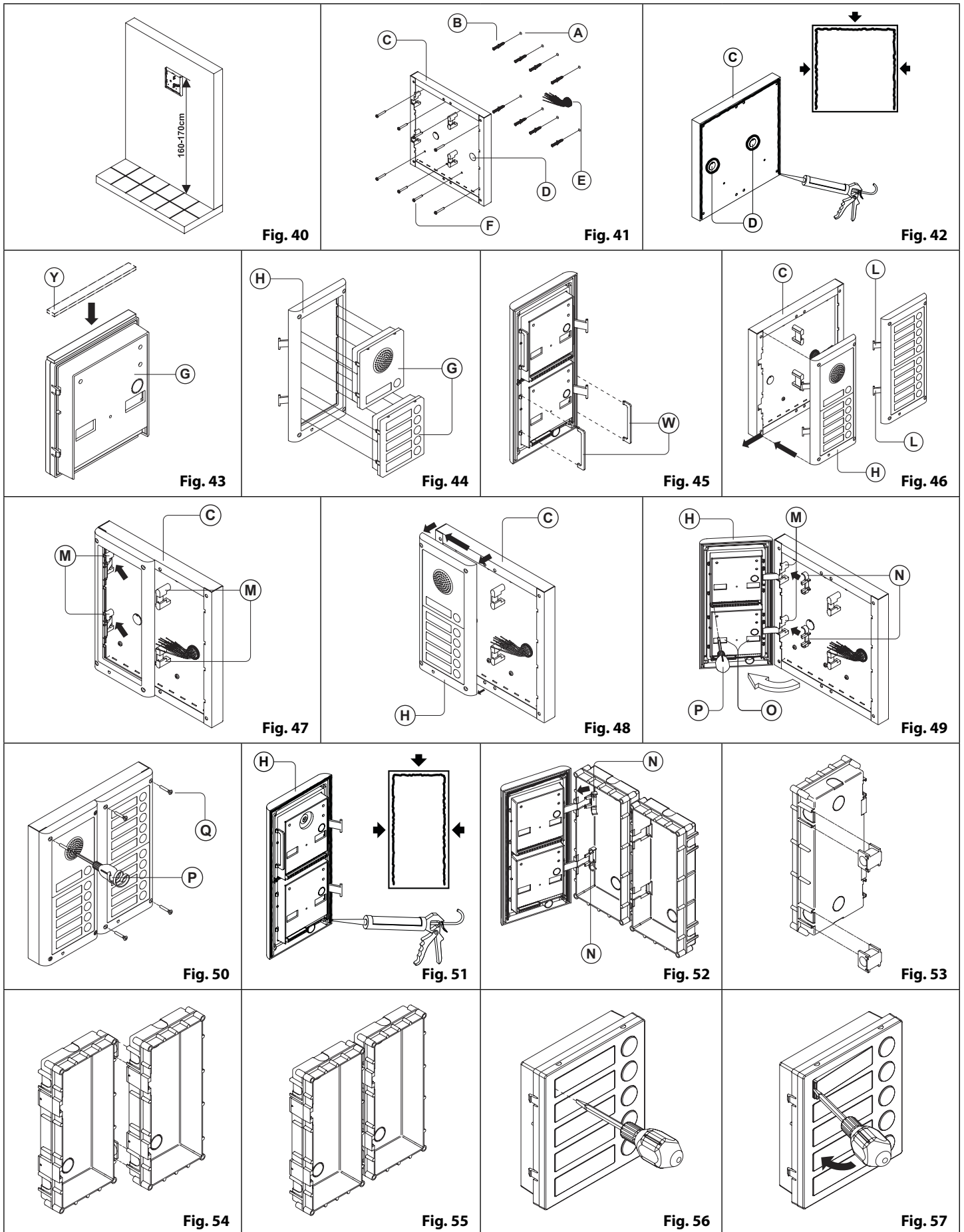
1. Schakel het intercompaneel uit.
2. Verbind de klemmen g & 7.
3. Schakel in. Er zijn 2 pieptonen hoorbaar gevolgd door een pauze en dan nog een pieptoon.
4. Verwijder de verbinding na de 3de pieptoon.
5. De mastercode is nu ingesteld op 1111.

VOLLEDIGE SYSTEEMRESET

1. Schakel het intercompaneel uit.
2. Verbind de klemmen g & 8.
3. Schakel in. Er zijn 2 pieptonen hoorbaar gevolgd door een pauze en dan nog 2 pieptonen.
4. Verwijder de verbinding na de 4de pieptoon.
5. Alle instellingen zijn teruggesteld naar de fabriekswaarde.

Installatie Achterste Kast Serie 4000

VOORBEELD: INSTALLEER ACHTERSTE KAST MET VIER MODULES UIT SERIE 4000



Installatie Achterste Kast Serie 4000

INSTALLATIE OPPERVLAKTEGEMONTEERD DEURSTATION

1. Plaats de oppervlaktekast tegen de muur (165-170cm tussen de bovenzijde van de kast en de vloer zoals getoond in **Fig. 40**) en teken de bevestigingsgaten voor de muurpluggen en het gat voor de kabels af **(E) (fig. 41)**. Neem de richting van de kast met de scharnier links;

⚠ Om watersijpelingen te voorkomen raden we sterk aan een in silicone afdichting te gebruiken tussen de muur en de achterste kast (C). DIT ENKEL AAN DE LINKERZIJDE, BOVENZIJDE, RECHTERZIJDE EN ROND ALLE OPENINGEN (D). GEBRUIK GEEN SILICONE AFDICHTING AAN DE ONDERZIJDE VAN DE ACHTERSTE KAST (Fig.42);

2. Zoals getoond in **Fig.41**, boor de bevestigingsgaten **(A)**, voer de muurpluggen in **(B)** en voer de kabels **(E)** door de kastopening **(D)**, bevestig de kast **(C)** aan de muur met de schroeven **(F)**;
3. Breng de **(Y)** afdichting in neopreen aan bovenop elke module zoals getoond in **Fig.43**;
4. Vooraleer het steunframe van de module te installeren, haak de modules **(G)** vast aan het steunframe **(H)** zoals getoond in **Fig. 44** en vervolgens, zoals getoond in **Fig.45**, plaats de twee veiligheidssloten **(W)** voor elke module (doe hetzelfde voor het steunframe van de tweede module);
5. Als er meer dan een steunframe is, haak het steunframe aan de kast beginnend van links. Voor het gemak beschrijven we hoe het linkerframe te bevestigen maar dezelfde procedure moet uitgevoerd worden voor het rechterframe. Zoals getoond in **Fig. 46**, haak het steunframe van de module **(H)** (compleet met modules) vast aan de kast **(C)** en verplaats het frame zoals aangegeven door de pointers. Zorg ervoor dat de pinnen **(L)** (**Fig. 46**) in de behuizing **(M)** passen zoals getoond in **Fig. 47**;
6. Zoals getoond in **Fig. 48**, verwijder het steunframe van de module **(H)** terwijl het voorzichtig naar links verplaatst wordt zoals aangegeven door de pointers;
7. Zoals getoond in **Fig. 49**, open het steunframe van de module **(H)** zoals aangegeven door de pointer, haak de scharnierhaken **(N)** vast aan de scharnieren **(M)**, voer de vereiste aansluitingen uit met de schroevendraaier **(P)** (platte kop), voer de nodige afstellingen uit (met de openingen **(O)**) en regel de trimmers;
8. Herhaal de eerder beschreven stappen voor het steunframe van de tweede module (of het derde indien beschikbaar);
9. Wanneer het systeem getest is en correct werkt, verplaats de steunframes van de module voorzichtig achteruit, bevestig aan de kast m.b.v. de schroevendraaier **(P)** (torx) en de torx-schroeven van de machine **(Q)** (**Fig. 50**). **Opmerking: draai de schroeven niet meer dan nodig vast.**

INSTALLATIE INGEBOUWD DEURSTATION

Bij een ingebouwde montage, bij meer dan 3 modules, moeten de nodige achterste kasten verbonden worden (vooraleer ze in te bouwen in de muur) zoals geïllustreerd in **Fig.53, 54 en 55**:

- Schik de achterste kasten en verwijder de knock-outs zodat de kabels van een kast naar de andere geleid kunnen worden;
 - Haak de afstandhouders vast aan de eerste kast en vervolgens aan de tweede kast, om het resultaat te verkrijgen getoond in **Fig. 55**;
1. Bescherm de bevestigingsgaten van het steunframe van de module tegen stof en bouw de kast in de muur in (165-170cm tussen de bovenzijde van de kast en de vloer, zoals geïllustreerd in **Fig. 40**). Voer de kabels **(E)** (**Fig. 41**) door een eerder gerealiseerd gat in de kast. Neem de richting van de kast waar en zorg ervoor dat de scharnier links is. Let erop dat het profiel van de kast in lijn ligt met het profiel van de afgewerkte muur;

⚠ Om watersijpelingen te voorkomen raden we sterk aan een in silicone afdichting te gebruiken tussen het frame van de modules (H) en de achterste kast. DIT ENKEL AAN DE LINKERZIJDE, BOVENZIJDE, RECHTERZIJDE EN ROND ALLE OPENINGEN. GEBRUIK GEEN SILICONE AFDICHTING AAN DE ONDERZIJDE VAN HET FRAME VAN DE MODULES KAST (Fig.51);

2. Ga verder vanaf stap 4 van de instructies voor de oppervlaktemontage, maar bij stap 7 worden de scharnierhaken **(N)** bevestigd zoals geïllustreerd in **Fig. 52**.

⚠ Opmerking: als extra gaten gemaakt worden in de kast, kunnen oxidatieproblemen ontstaan tenzij het onbeschermde metaal gecoat wordt met een beschermende verflaag.

OPMERKINGEN

- De kop van de schroevendraaier heeft twee uiteinden, een platte en een torx. Om één ervan te kiezen, koppel de kop los van de greep van de schroevendraaier en plaats hem in de goede richting.
- Het voorbeeld toont het gebruik van slechts een gat in de bodem van de kast voor de doorgang van de draden. Dit om de doorgang vrij te houden. De installateur kan uiteraard het linker- of rechtergat, of beiden gebruiken.

VERWIJDEREN VAN DE NAAMKAARTHOUDEUR

- Om de voorplaat van de module niet te beschadigen, tape de zijde die in contact komt met het blad van de schroevendraaier;
- Voer de schroevendraaier (platte zijde) in de opening van de kaarthouder, zoals geïllustreerd in **Fig. 56**;
- Verplaats de schroevendraaier naar links zoals geïllustreerd in **Fig. 57** om de naamkaarthouder te verwijderen;
- Voer de naamkaart in en plaats hem terug in de houder: voer de houder in zijn relatieve behuizing van links naar rechts en duw tegen de andere zijde om op zijn plaats te klikken.

Programmering van de GSM-Intercom

PROGRAMMERING VAN DE GSM-INTERCOM

U kunt de GSM PRO intercom op twee verschillende manieren programmeren: door het verzenden van tekstberichten (SMS) of door het gebruiken van de GSMSK PC software (ver 3.1.0.10 of later), raadpleeg tevens de programmeerhandleiding GSMSK V1-3 (of later).

BELANGRIJKE OPMERKING: Wanneer u " moet gebruiken in een tekstbericht, is het heel belangrijk het correcte symbool te gebruiken en niet bijvoorbeeld ' (of twee aparte ' naast elkaar, die evenwel hetzelfde resultaat geven maar door het paneel van de GSM PRO-intercom anders geïnterpreteerd worden).

PROGRAMMEREN MET TEKSTBERICHT

Programmeren met tekstbericht is een simpele manier om de instellingen van het paneel van de GSM PRO-intercom te personaliseren en telefoonnummers toe te voegen of te wissen. Als u een groot aantal knoppen of telefoonnummers moet invoeren, zal het programmeren met de PC-software GSMSK makkelijker zijn. Het volstaat teksten in het onderstaande formaat te sturen naar het telefoonnummer van de SIM in het paneel van de GSM PRO-intercom.

<4 DIGIT CODE> <3 DIGIT FUNCTIE CODE> <OPTIONELE DATA> <OPTIONEEL ?>

CODE MET 4 CIJFERS

Deze code voorkomt niet-geautoriseerde toegang tot de programmeerbare functies van het systeem. De code moet vier cijfers hebben maar kan elke combinatie zijn met de cijfers van 0-9. De defaultcode is 1111 en wordt gebruikt voor alle voorbeelden in deze handleiding.

FUNCTIECODE MET 3 CIJFERS

De functiecode met 3 cijfers identificeert de programmeerbare functie die veranderd moet worden. De code moet in blokletters zijn. De volgende tabel geeft een overzicht van de beschikbare codes.

BESCHRIJVING	CODE	VOORBEELD	INSTELLINGEN	DEFAULT	PAGINA
Bewaar een primair telefoonnummer	STN	1111STNnnn"01912243174"	nnn = 001 - 050	n/a	34 - 35
Bewaar telefoonnummer 1	STD	1111STDnnn"01912241559"	nnn = 001 - 050	n/a	34 - 35
Bewaar telefoonnummer 2	STE	1111STEnnn"01912243678"	nnn = 001 - 050	n/a	34 - 35
Bewaar telefoonnummer 3	STF	1111STFnnn"01912245326"	nnn = 001 - 050	n/a	34 - 35
Bewaar nummer voor opening door inbellen	STR	1111STRnnn"07771234567"	nnn = 000 - 999	n/a	35
Instellen beltijd	SPT	1111SPTnn	nn = 01 - 12	02 (40s)	35
Instellen relaistijd	RLT	1111RLTnn	nn = 00 - 99	05 (5s)	35
Instellen uitgangstijd hulp AO1	A1T	1111A1Tnn	nn = 00 - 99	05 (5s)	36
Instellen uitmodus hulp AO1	A1M	1111A1Mnn	nn = 00 - 05	01	36
Instellen uitgangstijd hulp AO2	A2T	1111A2Tnn	nn = 00 - 99	05 (5s)	36
Instandhouden netwerkaansluiting	NOD	1111NODnn	nn = 01 - 99	0 (uitgeschakeld)	36 - 37
Ga naar volgend nr. tijd (doorschakeling)	DIT	1111DITnn	nn = 01 - 99	15 (15s)	37
Controleer signaalsterkte GSM-sigitaal	SIG	1111SIG?	n/a	n/a	37
Controleer softwareversie	VER	1111VER?	n/a	n/a	37
Vorm een nummer	DLE	1111DLE"123"	n/a	n/a	37
Opslaan SMS-bericht voor g-4	SMS	1111SMS"HouseAlarm"	n/a	AUX TRIG	37
Veranderen 4-cijferige code	CDE	1111CDE1234	Willekeurige 4 cijfers	1111	38
Schakel de relais in	RLY	1111RLY	n/a	n/a	38
Schakel de hulputgang AO1 in	A1O	1111A1O	n/a	n/a	38
Schakel de hulputgang AO2 in	A2O	1111A2O	n/a	n/a	38
Opslaan oproepreeks controle balans	SDL	1111SDL"*#1345#"	n/a	n/a	38
Controle kredietbalans	BAL	1111BAL?	n/a	n/a	38 - 39
Opslaan master telefoonnr.	STM	1111STM"07771234567"	n/a	n/a	39
Vergrendelen relais	RLA	1111RLA	n/a	n/a	39
Ontgrendelen relais	RUL	1111RUL	n/a	n/a	39
Vergrendel de uitgang van de hulp AO1	A1L	1111A1L	n/a	n/a	39
Ontgrendel de uitgang van de hulp AO1	A1U	1111A1U	n/a	n/a	39
Vergrendel de uitgang van de hulp AO2	A2L	1111A2L	n/a	n/a	39
Ontgrendel de uitgang van de hulp AO2	A2U	1111A2U	n/a	n/a	40
Opslaan tijdsband	TBA	1111TBA"06002300"	HHMMHHMM	00002359	40

Programmering van de GSM-Intercom

Controle/Instelling datum & tijd	CLK	1111CLK"yy/mm/dd,hh:mm"?	yy/mm/dd,hh:mm	n/a	40
Invoer status controle en instelling	CHK	1111CHK?	n/a	n/a	40 - 41
Modus stil nummer vormen	AUE	1111AUEnn	nn = 00 of 01	01	41
Zenden toon na antwoord (1ste nummer knop 1)	DTP	1111DTPn	n = 0 - 9 of X	X	41
Zenden toon na antwoord (2de nummer knop 1)	DTD	1111DTDn	n = 0 - 9 of X	X	41
Zenden DTMF-toon vertraging	DTT	1111DTTnn	nn = 01 - 12	03	41
Activeer 0 voor de functie beantwoorden	EDZ	1111EDZnn?	nn = 00 of 01	00	42
Activeer de functie # (hash)	ED#	1111ED#nn?	nn = 00 of 01	00	42
Activeer proximity	EPR	1111EPRnn?	nn = 00 of 01	00	42
Controleren aantal bytes proximity	PBY	1111PBYnn?	nn = 02, 03 of 04	02	42 - 43
Opslaan/oproepen FOB of kaart	FOB	1111FOBnnn"site","user"	nnn = 000 - 999	n/a	43
Deactiveren (1) of activeren (2) spraakmodule	SBM	1111SBMnn?	nn = 01 of 02	02	43
Regelen volume spraakmodule	SBV	1111SBVnn?	nn = 00 - 99	75	44
Zoeken telefoonnummer	FDT	1111FDT"nummer of eindigt op"	n/a	n/a	44
Zoeken fob of kaartnummer	FDf	1111FDf"gebruikerscode"	n/a	n/a	44
Deur of poort	GAT	1111GATnn?	00 of 01	n/a	45
Uitschakelen en Heropstarten	RBT	1111RBT	n/a	n/a	45
Initialiseren speciaal commando	PRG	1111PRG(command0)	AT-commando's	n/a	45
AT-commando om te versturen bij opstarten	AT1	1111AT1"ATxxxxxx"?	Willekeurig AT-commando's	n/a	45
AT-commando om te versturen bij opstarten	AT2	1111AT2"ATxxxxxx"?	Willekeurig AT-commando's	n/a	45
AT-commando om te versturen bij opstarten	AT3	1111AT3"ATxxxxxx"?	Willekeurig AT-commando's	n/a	45
DTO-tijdsband (deur openen door inbellen) inschakelen (000-899)	EDR	1111EDRnn?	00 of 01	00	45

OPTIONELE DATA

Het optioneel gegeven varieert in functie van het gebruikte commando. Het kan gaan om een telefoonnummer, een tijdsinstelling of kan ook helemaal niet van toepassing zijn. Voor meer informatie, raadpleeg de volgende commando-instellingen.

OPTIONEEL?

De meeste commando's ondersteunen de functie ?. Wanneer het toegevoegd wordt op het einde van een tekstbericht, zal een tekstbericht ter bevestiging teruggestuurd worden naar de zender om aan te geven dat de nieuwe gegevens ontvangen en opgeslagen zijn.

Wanneer tekstberichten verstuurd worden kan er een vertraging zijn wanneer het bericht verzonden wordt tot het moment waarop het ontvangen wordt door de GSM PRO intercom, afhankelijk van hoe bezet het netwerk is. Als u zich aan het deurpaneel bevindt wanneer het bericht verzonden wordt, hoort u een enkele pieptoon van de GSM PRO-intercom om aan te geven dat het bericht ontvangen is.

OPSLAAN TELEFOONNUMMERS (STN, STD, STE EN STF)

Telefoonnummers kunnen opgeslagen worden voor de 50 beschikbare oproepknoppen. Elke oproepknop kan tot vier telefoonnummers bellen (als de eerste bezet is of niet antwoordt in een welbepaalde tijdsinterval, kan het een 2de, 3de of 4de nummer bellen als de functie doorschakelen ingesteld is). De STN-code slaat de eerste nummers op die gebeld zijn (primair telefoonnummer) wanneer op de knop gedrukt wordt. De codes STD, STE en STF slaat de doorgeschakelde telefoonnummers op als het eerste bezet is of niet antwoordt (de GSM PRO-intercom schakelt door naar het 2de nummer en dan naar het 3de en tot slot naar het 4de nummer). De berichten voor het opslaan/controleren van nummers zijn als volgt (vervang STN door STD, STE of STF wanneer de nummers opgeslaan/gecontroleerd worden).

1111STNnnn"yyyyyyyyyy"?	Sla het primair telefoonnummer yyyyyyyyyy op in de positie nnn.
1111STNnnn"yyyyyyyyyy"?	Sla het telefoonnummer yyyyyyyyyy op in de positie nnn en stuur een bevestigingstekstbericht om te bevestigen dat een nieuw nummer opgeslagen is.
1111STNnnn?	Roep het telefoonnummer op dat opgeslagen is in de positie nnn. Een tekstbericht wordt gestuurd naar de zender met het nummer opgeslagen voor die plaats.
1111STNnnn""	Wis het telefoonnummer op dat opgeslagen is in de positie nnn.

Programmering van de GSM-Intercom

1111STNnnn"??	Wis het telefoonnummer op dat opgeslagen is in de positie nnn. Een tekstbericht wordt gestuurd naar de zender met het nummer gewist voor die plaats.
---------------	--

nnn is een knopnummer tussen 001 & 050. Het telefoonnummer y kan een maximum van 30 tekens bevatten. Bijvoorbeeld: om het nummer 01912243174 op te slaan op knop 5 en drie doorgeschakelde nummers (als de eerste niet antwoord of bezet is) van respectievelijk 01912241558, 07771234567 en 01912241559, worden de volgende SMS-berichten gestuurd naar de GSM-intercom:

1111STN005"01912243174"

1111STD005"01912241558"

1111STE005"07771234567"

1111STF005"01912241559"

EEN TELEFOONNUMMER OPSLAAN VOOR HET ONTGRENDELLEN VAN DE DEUR (STR)

Dankzij de deurontgrendeling kunnen de gebruikers de deur/poort vrijgeven eenvoudigweg door het telefoonnummer te vormen van de SIM in het GSM PRO-intercompaneel. Het intercompaneel controleert de ID van de oproepers wanneer een oproep binnenkomt en als het overeenkomt met de lijst van opgeslagen nummers, wordt de oproep vrijgegeven (zodat de oproeper niet hoeft te betalen) en wordt de relais voor de geprogrammeerde tijd geactiveerd. Men kan tot 1000 nummers opslagen. De berichten voor de controle, voor het opslagen of wissen van nummers zijn als volgt. Het telefoonnummer moet inclusief landcode worden geprogrammeerd.

1111STRnnn"yyyyyyyyyy"	Sla het telefoonnummer yyyyyyyyyy op in de positie nnn, waarbij nnn = 000 - 999.
1111STRnnn"yyyyyyyyyy"?	Sla het telefoonnummer yyyyyyyyyy op in de positie nnn, waarbij nnn = 000 - 999, en stuur een bevestigingstekstbericht om te bevestigen dat een nieuw nummer opgeslagen is.
1111STRnnn?	Roep het telefoonnummer op dat opgeslagen is in de positie nnn, waarbij nnn = 000 - 999. Een tekstbericht wordt gestuurd naar de zender met het nummer opgeslagen voor die plaats.
1111STRnnn""	Wis het telefoonnummer op dat opgeslagen is in de positie nnn, waarbij nnn = 000 - 999.
1111STRnnn""?	Wissen en bevestigen van een telefoonnummer op de plaats nnn, waarbij nnn = 000 - 999.

BELANGRIJKE OPMERKING: Het is belangrijk de voicemail en automatische SMS-functies uit te schakelen op de SIM-kaart in de GSM-intercom wanneer deze functie gebruikt wordt (zie deel 'Geforceerd Bellen' voor meer details). Het zal niet mogelijk zijn om te bellen in de functie praten vanaf een opgeslagen nummer om de deur/gate te ontgrendelen wanneer gebeld wordt (ontgrendeling deur krijgt prioriteit).

Het is belangrijk dat voor het opgeslagen nummer, wanneer gebeld wordt om de deur/poort te ontgrendelen, elke functie "ID beller" of "nummer verbergen" ingesteld is op OFF op de telefoon/mobiele telefoon die de GSM-intercom oproept. Als deze functie niet uitgeschakeld wordt zal de GSM-intercom het nummer van de oproeper niet herkennen.

INSTELLING BELTIJD (SPT)

De beltijd is de maximale tijd in seconden die een oproep kan duren vooraleer het intercompaneel de oproep automatisch vrijgeeft. De duur kan gaan van 20 seconden tot 240 seconden (4 minuten) en start wanneer de belknop ingedrukt wordt. De defaulttijd is 40 seconden. De volgende berichten worden gebruikt om de maximale beltijd in te stellen/te controleren.

1111SPTnn	Sla de tijd nn x 20 seconden op (vb. nn = 03, tijd = 60 seconden).
1111SPTnn?	Sla de tijd nn x 20 seconden op (vb. nn = 02, tijd = 40 seconden). Stuur tevens een bevestigingstekst naar de zender.
1111SPT?	Roep de huidige opgeslagen tijd op. Een tekstbericht wordt teruggestuurd naar de zender met vermelding van de opgeslagen tijd (vergeet niet het cijfer in de ontvangen tekst te vermenigvuldigen met 20 seconden).

nn vermenigvuldiger:

nn = 01, tijd = 20 sec	nn = 02, tijd = 40 sec	nn = 03, tijd = 60 sec
nn = 04, tijd = 80 sec	nn = 05, tijd = 100 sec	nn = 06, tijd = 120 sec
nn = 07, tijd = 140 sec	nn = 08, tijd = 160 sec	nn = 09, tijd = 180 sec
nn = 10, tijd = 200 sec	nn = 11, tijd = 220 sec	nn = 12, tijd = 240 sec

INSTELLING RELAISTIJD (RLT)

De relaistijd kan gaan van 01 - 99 seconden of vergrendeling (instelling relaistijd op 00 voor de vergrendelde modus. In de vergrendelde modus blijft de relais onder spanning tot het commando opnieuw gegeven wordt).

1111RLTnn	Sla de relaistijd nn = tijd in seconden op (vb. nn = 05, tijd = 5 seconden).
-----------	--

Programmering van de GSM-Intercom

1111RLTnn?	Sla de relaistijd nn = tijd in seconden op. Stuur tevens een bevestigingstekst naar de zender.
1111RLT?	Roep de huidige opgeslagen relaistijd op. Een tekstbericht wordt teruggestuurd naar de zender met vermelding van de opgeslagen relaistijd.

STEL DE HULPUITGANGSTIJD AO1 IN (A1T, VOOR A1M = 01)

De hulpuitgangstijd AO1 kan ingesteld worden op 01 - 99 seconden of vergrendeling (stel de uitgangstijd AO1 in op 00 voor de modus vergrendeld. In de modus vergrendeld blijft de uitgang AO1 ingeschakeld tot het relevante commando teruggestuurd wordt om de uitgang AO1 te ontgrendelen). Deze optie is beschikbaar wanneer de uitgangsmodus AO1 **A1M** ingesteld is op 01. Raadpleeg de bedieningen **A1M** hieronder voor meer details).

1111A1Tnn	Sla de tijd AO1 nn = tijd in seconden op (vb. nn = 05, tijd = 5 seconden).
1111A1Tnn?	Sla de tijd AO1 nn = tijd in seconden op. Stuur tevens een bevestigingstekst naar de zender.
1111A1T?	Roep de huidige opgeslagen tijd AO1 op. Een tekstbericht wordt teruggestuurd naar de zender met vermelding van de opgeslagen tijd AO1.

INSTELLING MODUS HULPUITGANG AO1 (A1M, MODI 00 - 05)

De hulpuitgang AO1 heeft tot zes modi die ingesteld kunnen worden:

Oproep Geactiveerd: nn = 00

De AO1-uitgang wordt geactiveerd wanneer een oproep start en wordt gedeactiveerd wanneer een oproep eindigt. Zie voorbeeld op pagina 21.

Gebruiker Geactiveerd: nn = 01

Om de uitgang AO1 te activeren, verbind de klemmen g en 5 (hulpingang 1) op de GSM PRO-intercom of druk op 6 op de telefoon tijdens een oproep. Zie voorbeeld op pagina 21.

Gebruikt voor Statusindicatie: nn = 02

In deze modus wordt de klem AO1 uitsluitend gebruikt om de status van een ingang te monitoreren. Bijvoorbeeld, controle of een poort/deur open of dicht is. Zie voorbeeld op pagina 22.

Doorschakelen Oproepen naar Masternummer: nn = 03

In deze modus wordt de klem AO1 uitsluitend gebruikt om de status van een geschakelde ingang te monitoren, om te beslissen of oproepen al dan niet doorgeschakeld moeten worden naar het masternummer. Zie voorbeeld op pagina 22.

Activering Oproep (Getimed): nn = 04

De AO1-uitgang wordt geactiveerd wanneer een oproep start en wordt gedeactiveerd wanneer de hulpuitgangstijd 1 (**A1T**) verstreken is. Zie voorbeeld op pagina 23.

Activeren/Deactiveren "Dial to Open": nn = 05

In deze modus wordt de klem AO1 gebruikt om de functie Dial to Open te activeren/deactiveren via een externe C/NO-switch op de klemmen AO1 & g (bijvoorbeeld, de relaiscontacten C/NO op een tijds klok kunnen aangesloten worden op de klemmen AO1 & g op de GSM PRO-intercom. Wanneer de tijds klokrelais op ON staat zijn geen telefoonnummers Dial to Open toegelaten. De GSM PRO beantwoordt de oproep en wacht op het invoeren van de master code. Wanneer de tijds klokrelais op OFF staat zullen alle telefoonnummers Dial to Open normaal werken). Zie voorbeeld op pagina 23.

1111A1Mnn	Sla de modus AO1 nn = 00 - 05 op.
1111A1Mnn?	Sla de modus AO1 nn = 00 - 05 op. Stuur tevens een bevestigingstekst naar de zender.
1111A1M?	Roep de huidige opgeslagen modus AO1 op. Een tekstbericht wordt teruggestuurd naar de zender met vermelding van de opgeslagen modus A1O.

INSTELLING HULPUITGANGSTIJD AO2 (A2T)

De hulpuitgangstijd AO2 kan ingesteld worden op 01 - 99 seconden of vergrendeling (stel de uitgangstijd AO2 in op 00 voor de modus vergrendeld. In de modus vergrendeld blijft de uitgang AO2 ingeschakeld tot het relevante commando teruggestuurd wordt om de uitgang AO2 te ontgrendelen).

1111A2Tnn	Sla de tijd AO2 nn = tijd in seconden op (vb. nn = 05, tijd = 5 seconden).
1111A2Tnn?	Sla de tijd AO2 nn = tijd in seconden op. Stuur tevens een bevestigingstekst naar de zender.
1111A2T?	Roep de huidige opgeslagen tijd AO2 op. Een tekstbericht wordt teruggestuurd naar de zender met vermelding van de opgeslagen tijd AO2.

STEL DE DAGEN IN DIE GEWACHT MOETEN WORDEN VOORALEER TE BELLEN (NOD)

Indien het GSM PRO-intercompaneel niet gebruikt wordt gedurende langere tijdsperiodes, kan het netwerk afgekoppeld worden. Om

Programmering van de GSM-Intercom

dit te voorkomen kan een tijdsperiode (van 01 - 99 dagen of uitgeschakeld 00) geprogrammeerd worden die gewacht moet worden vooraleer het intercompaneel een korte oproep maakt om de verbinding met het netwerk op te frissen. Deze tijdsperiode wordt gereset na elke oproep op het systeem en vindt slechts plaats wanneer de volledige tijdsperiode verloopt zonder dat er inkomende of uitgaande oproepen zijn.

1111NODnn	Sla de tijd nn = tijd in dagen in (vb. nn = 07, tijd = 7 dagen).
1111NODnn?	Sla de tijd nn = tijd in dagen op. Stuur tevens een bevestigingstekst naar de zender.
1111NOD?	Roep de huidige opgeslagen tijd op. Een tekstbericht wordt teruggestuurd naar de zender met vermelding van de opgeslagen tijd.

DOORSCHAKELTIJD (DIT)

De doorschakeltijd is het aantal seconden dat men moet wachten bij een oproep vooraleer door te schakelen naar het 2de, 3de en 4de nummer. De defaulttijd is 15 seconden (het aftellen begint vanaf het moment waarop de belknop ingedrukt wordt, maar wordt opgefrist wanneer de telefoon begint te bellen) en kan ingesteld worden van 01 - 99 seconden.

1111DITnn	Sla de doorschakeltijd nn = tijd in seconden op (vb. nn = 15, tijd = 15 seconden).
1111DITnn?	Sla de tijd doorschakeltijd nn = tijd in seconden op. Stuur tevens een bevestigingstekst naar de zender.
1111DIT?	Roep de huidige opgeslagen doorschakeltijd op. Een tekstbericht wordt teruggestuurd naar de zender met vermelding van de opgeslagen doorschakeltijd.

CONTROLE SIGNAALSTERKTE (SIG)

Op elk moment kan de signaalsterkte van de GSM PRO gecontroleerd worden (zie ook de opmerkingen over het begrip van de signaalsterkte op pagina 48). Het wordt aangeraden dat, wanneer de GSM PRO de eerste keer ingesteld wordt en vooraleer te programmeren, de signaalsterkte van de GSM PRO-intercom te controleren. Als de signaalsterkte te laag is kan het zijn dat de GSM PRO-intercom niet correct werkt en daarom moet de GSM-antenne opnieuw gepositioneerd worden om de signaalsterkte te vergroten. Gebruik het volgende commando om de signaalsterkte te controleren.

1111SIG?	Controleer de signaalsterkte van de GSM PRO-intercom en stuur een bevestigingstekst terug naar de zender.
----------	---

CONTROLEER SOFTWAREVERSIE (VER)

Het is mogelijk de huidige versie van de software te controleren op de GSM PRO-intercom. Dit kan nodig zijn om te controleren of een update nodig is voor extra functies of updates van de GSM PRO-intercom die opgenomen kunnen worden in latere versies. Gebruik het volgende commando om de softwareversie te controleren.

1111VER?	Controleer de softwareversie van de GSM PRO-intercom en stuur een bevestigingstekst terug naar de zender.
----------	---

GEFORCEERD BELLEN/EEN NUMMER BELLEN (DLE)

Een nuttige functie van het GSM PRO-intercompaneel is de mogelijkheid om een nummer te bellen dat ernaar gestuurd wordt in een tekstbericht. Deze functie kan gebruikt worden wanneer de SIM-kaart ingesteld wordt. Bijvoorbeeld, om de functie voicemail uit te schakelen of de automatische SMS-berichten of gemiste oproepen uit te schakelen. Alle nummers tot 15 cijfers kunnen gebeld worden en de laatste oproep zal maximum 40 seconden duren. Het onderstaande voorbeeld zou voicemail uitschakelen op een SIM-kaart van Vodafone. Vervang het Vodafone-nummer door een andere serviceprovider.

1111DLE"1210"	Bel 1210 voor het intercompaneel.
---------------	-----------------------------------

Andere nuttige nummers die gebruikt kunnen worden met deze functies zijn de volgende. Controleer ook de websites van de serviceprovider voor andere nuttige codes.

	Proximus	Mobistar
UITSCHAKELEN VOICEMAIL	##61#	1760

BELANGRIJKE OPMERKING: Het uitschakelen van voicemail en tekstwaarschuwingen is heel belangrijk omdat er geen enkele manier bestaat om deze diensten op te roepen op een GSM-intercompaneel. Het uitschakelen van deze functies zal ook voorkomen dat het intercompaneel overschakelt op voicemail of een tekst verstuurt wanneer gebeld wordt vanaf een andere telefoon.

OPSLAGEN HULP SMS-BERICHT (SMS, WANNEER DE HULPINGANG 2 GEACTIVEERD WORDT)

Wanneer de klemmen g & 4 (hulpingang 2) geactiveerd worden op het GSM PRO-intercompaneel, wordt een tekstbericht gestuurd naar het mastertelefoonnummer. Het tekstbericht kan gepersonaliseerd worden met het volgende commando.

Programmering van de GSM-Intercom

1111SMS"HouseAlarm"	Verandering SMS-bericht in HouseAlarm.
---------------------	--

Het bericht kan een maximale lengte hebben van 32 tekens en kan geen spaties of " bevatten. Zie een voorbeeld van deze functie op pagina 24.

VERANDER DE VIERCIJFERIGE CODE (CDE)

De viercijferige code kan elke combinatie zijn van nummers tussen 0-9 maar moet 4 cijfers lang zijn. De code verstrekt toegang tot het programmeermenu in de belmodus en moet gebruikt worden wanneer tekstberichten gestuurd worden naar het GSM-intercompaneel. Gebruik het volgende bericht om de code te veranderen.

1111CDEnnnn	Verander de 4-cijferige code in nnnn (waarbij nnnn = nieuwe 4-cijferige code).
-------------	--

SCHAKEL HET RELAIS IN (RLY)

Er zijn verschillende manieren om het GSM PRO-relais in te schakelen. De eerste is drukken op de knop 3 van de telefoon tijdens een oproep en de relais zal werken gedurende de geprogrammeerde tijd. Een andere manier is het volgende tekstbericht te versturen.

1111RLY	Regel de GSM-relais (voor de geprogrammeerde tijd).
1111RLY?	Regel de GSM-relais (voor de geprogrammeerde tijd) en stuur een bevestigingstekst terug naar de zender.

SCHAKEL DE HULPUITGANG AO1 IN (A10)

Het is mogelijk de hulpuitgang AO1 in te schakelen voor de geprogrammeerde uitgangstijd AO1 (deze methode voor het inschakelen van de hoofduitgang AO1 kan alleen wanneer de modus **A1M** ingesteld is op 01. Raadpleeg de pagina 36 en het voorbeeld op pagina 21). Dit kan gebeuren door de klemmen g & 5 op de GSM PRO-intercom te verbinden, te drukken op de knop 6 van de telefoon tijdens een oproep of door het volgende bericht te sturen naar de GSM-intercom.

1111A10	Inschakeling hulpuitgang AO1 (gedurende de geprogrammeerde tijd).
1111A10?	Schakel de hulpuitgang AO1 in (voor de geprogrammeerde tijd) en stuur een bevestigingstekst terug naar de zender.

SCHAKEL DE HULPUITGANG AO2 IN (A20)

Het is mogelijk de hulpuitgang AO2 in te schakelen gedurende de geprogrammeerde uitgangstijd AO2 (raadpleeg pagina 36). Dit kan gebeuren door het volgende bericht te sturen naar de GSM-intercom.

1111A20	Inschakeling hulpuitgang AO2 (gedurende de geprogrammeerde tijd).
1111A20?	Schakel de hulpuitgang AO2 in (voor de geprogrammeerde tijd) en stuur een bevestigingstekst terug naar de zender.

OPSLAAN OPROEPREKS CONTROLE BALANS (SDL)

Verschillende netwerkproviders bieden de functie om de beschikbare balans te controleren op de tarieven Pay as you go. Bijvoorbeeld, voor Proximus is de reeks #121#. Andere netwerken kunnen deze functie hebben. Gezien de intercom de details van de SIM-kaart van de internetprovider die u ingevoerd hebt niet kent, zal het noodzakelijk zijn de correcte reeks op te slagen om de controlefuncties van de kredietbalans te kunnen gebruiken.

1111SDL"#121#"	Sla de reeks voor de balanscontrole op voor een Proximus Pay as you go.
----------------	---

BELANGRIJKE OPMERKING: Videx is alleen op de hoogte van de codes van de reeksen voor de controle van de balans voor de eerder genoemde netwerkproviders. Controleer de codes voor ander netwerken die momenteel niet beschikbaar zijn. Deze programmeerfunctie is enkel van toepassing voor SIM-kaarten Pay as you go.

CONTROLE KREDIETBALANS (BAL)

De balans kan enkel gecontroleerd worden als de correcte controlereeks eerder opgeslagen is met de code **SDL** die eerder toegelicht is. De gebruiker kan op elk moment het volgende tekstbericht versturen en de GSM PRO-intercom zal antwoorden met de huidige balans opgeslagen op de SIM-kaart.

1111BAL?	Controleer de huidige balans van de GSM PRO-intercom en stuur een bevestigingstekst terug naar de zender.
----------	---

Naast deze functie heeft de GSM PRO-intercom ook een functie om het beschikbare krediet te controleren en de gebruiker een tekstbericht te sturen om hem te informeren wanneer het krediet onder £5.00, €5.00 of \$5.00 gedaald is. De gebruiker wordt eraan herinnerd met een volgend tekstbericht na elke 5 oproepen tot het krediet aangevuld wordt of opgeraakt.

Om deze functie te gebruiken, moeten de volgende instellingen gebruikt worden:

Programmering van de GSM-Intercom

Men moet een SIM-kaart Pay As You Go gebruiken van een provider die deze dienst aanbiedt (Vodafone, O2).

De controlereeks van de correcte balans moet opgeslagen zijn met de code **SDL** (zie opgeslagen reeks controle balans).

Een mobiel telefoonnummer die de tekst 'lage balans' moet ontvangen moet opgeslagen worden in de mastertelefoon aan de hand van de code **STM** (raadpleeg de onderstaande functie 'opgeslagen mastertelefoonnummer').

OPSLAAN MASTERTELEFOONNUMMER (STM)

Het mastertelefoonnummer is het nummer dat de balansupdates automatisch ontvangt wanneer de balans te laag wordt (als deze functie voorzien is) en ontvangt het SMS-bericht wanneer de hulpingang 2 ingeschakeld wordt (raadpleeg ook pagina 22). Om een mastertelefoonnummer op te slaan, kunnen de volgende programmeerteksten gestuurd worden naar de GSM PRO-intercom.

1111STM"yyyyyyyyyy"	Sla het telefoonnummer yyyyyyyyyy op.
1111STM"yyyyyyyyyy"?	Sla het telefoonnummer yyyyyyyyyy op en stuur een bevestigingstekst terug naar de zender.
1111STM?	Zoek het opgeslagen mastertelefoonnummer. Een tekstbericht wordt gestuurd naar de zender met het nummer opgeslagen voor die plaats.
1111STM""	Wis het opgeslagen mastertelefoonnummer.
1111STM""?	Wis het opgeslagen mastertelefoonnummer en stuur een bevestigingstekst terug naar de zender.

VERGRENDELEN RELAIS (RLA)

Het is mogelijk het GSM PRO-intercomrelais te vergrendelen. Deze functie is bijzonder handig wanneer het GSM PRO-intercomrelais verbonden is met een poortsturing en de gebruiker de gate open wenst te houden. Het volgende tekstbericht kan gestuurd worden naar de GSM PRO-intercom.

1111RLA	Vergrendel de GSM PRO-relais in de positie C/NO.
1111RLA?	Vergrendel de GSM PRO-relais in de positie C/NO en stuur een bevestigingstekst naar de zender.

ONTGRENDELEN RELAIS (RUL)

Als de GSM PRO-intercomrelais vergrendeld is, is het mogelijk de relais te ontgrendelen met het volgende tekstbericht.

1111RUL	Ontgrendel de GSM PRO-relais in de positie C/NC.
1111RUL?	Vergrendel de GSM PRO-relais in de positie C/NC en stuur een bevestigingstekst naar de zender.

BELANGRIJKE OPMERKING: De GSM PRO-intercomrelais kan ook ontgrendeld worden door te drukken op 3 op de telefoon tijdens een oproep.

VERGRENDEL DE HULPUITGANG AO1 (A1L)

De hulputgang AO1 kan, net zoals de relais aan boord, vergrendeld worden. Om de hulputgang AO1 te vergrendelen, kan het volgende tekstbericht gestuurd worden naar de GSM PRO-intercom.

1111A1L	Vergrendel de hulputgang AO1.
1111A1L?	Vergrendel de hulputgang AO1 en stuur een bevestigingstekst terug naar de zender.

ONTGRENDEL DE HULPUITGANG AO1 (A1U)

De hulputgang AO1 kan ook ontgrendeld worden. Om de hulputgang AO1 te ontgrendelen, kan het volgende tekstbericht gestuurd worden naar de GSM PRO-intercom.

1111A1U	Ontgrendel de hulputgang AO1.
1111A1U?	Ontgrendel de hulputgang AO1 en stuur een bevestigingstekst terug naar de zender.

VERGRENDEL DE HULPUITGANG AO2 (A2L)

De hulputgang AO2 kan, net zoals de hulputgang AO1, vergrendeld worden. Om de hulputgang AO2 te vergrendelen, kan het volgende tekstbericht gestuurd worden naar de GSM PRO-intercom.

1111A2L	Vergrendel de hulputgang AO2.
1111A2L?	Vergrendel de hulputgang AO2 en stuur een bevestigingstekst terug naar de zender.

Programmering van de GSM-Intercom

ONTGRENDEL DE HULPUITGANG AO2 (A2U)

De hulpuitgang AO2 kan ook ontgrendeld worden. Om de hulpuitgang AO2 te ontgrendelen, kan het volgende tekstbericht gestuurd worden naar de GSM PRO-intercom.

1111A2U	Ontgrendel de hulpuitgang AO2.
1111A2U?	Ontgrendel de hulpuitgang AO2 en stuur een bevestigingstekst terug naar de zender.

OPSLAAN TIJDSBAND (TBA)

BELANGRIJKE OPMERKING: Deze functie berust op instelling van de tijdszone van de netwerkproviders en is afhankelijk van het feit of ze NITZ ondersteunen (Network Identity and Time Zone). Controleer eerst of de tijd/datum correct zijn door het SMS-bericht 1111CLK? te versturen (raadpleeg ter controle ook de functie tijd & datum hieronder). Als de teruggestuurde tijd/datum verkeerd is, worden die mogelijk niet ondersteund. De klok kan manueel ingesteld worden maar elke stroomonderbreking zal resulteren in verlies van tijd en datum, tenzij de back-up van de batterij actief is.

Defunctietijdsbandzorgt ervoor dat de belknoppen gedeactiveerd worden of doorgeschakeld worden naar het mastertelefoonnummer buiten een bepaald tijdsvenster. Bijvoorbeeld, als de tijdsband ingesteld is van 6:00am tot 11:30pm, ontvangt de gebruiker enkel oproepen tussen 6:00 in de ochtend en 23:30's avonds. Vergeet niet altijd de 24-urenklok te gebruiken en zorg ervoor dat de starttijd voor de stoptijd valt. Gebruik de volgende tekstberichten om de tijdsband op te slaan, te zoeken en te wissen.

1111TBA"HHMMHHMM"	Sla de tijd op met dit formaat. De eerste HHMM is de starttijd voor het ontvangen van oproepen (i.e. 0600 voor 6am in de ochtend) en de tweede HHMM is de stoptijd om oproepen te ontvangen (i.e. 2330 voor 11:30pm 's avonds).
1111TBA"HHMMHHMM"?	Zoals hierboven moet ook een bevestigingstekst gestuurd worden naar de zender met de opgeslagen instelling.
1111TBA?	Controle instelling Tijdsband. Een tekstbericht wordt gestuurd naar de zender met het opgeslagen tijdsvenster.
1111TBA""	Wis de tijdsband en zorg ervoor dat oproepen altijd ontvangen kunnen worden.
1111TBA""?	Wis en bevestig het wissen van de tijdsband.

CONTROLE/INSTELLING DATUM & TIJD (CLK)

De functie controle datum en tijd berust op de instelling tijdszone van de netwerkproviders (raadpleeg ook de belangrijke opmerking hierboven). Nadat een SIM geplaatst is in de GSM PRO-intercom en deze gevoed is, zal de SIM proberen te verbinden met het netwerk en automatisch synchroniseren met de instelling tijdszone van de netwerkproviders. De volgende tekstberichten kunnen gestuurd worden naar de GSM PRO-intercom om de huidige datum en tijd te controleren en in te stellen. Het formaat datum en tijd is als volgt: jj/mm/dd, hh:mm, waarbij jj = jaar, mm = maand, dd = datum en hh = uren, mm = minuten.

1111CLK?	Controleer de huidige tijd & datum en stuur een bevestigingstekst terug naar de zender.
1111CLK"yy/mm/dd,hh:mm"	Instelling huidige tijd & datum.
1111CLK"yy/mm/dd,hh:mm"?	Stel de huidige tijd & datum in en stuur een bevestigingstekst terug naar de zender.

Voorbeeld: Om de huidige tijd & datum in te stellen op 10:05am, 18 april 2016, kan de volgende tekst gestuurd worden naar de GSM PRO-intercom:

1111CLK"16/04/18,10:05"?

De GSM PRO-intercom zal antwoorden met de volgende tekst:

CLK = 16/04/18, 10.05
 OK
 OK VIDEX GSM

CHECK INPUT STATUS (CHK)

BELANGRIJKE OPMERKING: Deze functie is enkel van toepassing wanneer de modus hulpuitgang AO1 ingesteld is op 02. Als de hulpuitgang AO1 ingesteld is op een andere modus, dan zal deze functie niet werken (raadpleeg ook het voorbeeld op pagina 22 en instelling modus hulpuitgang AO1, A1M, op pagina 36).

Als de modus hulpuitgang AO1 (A1M) ingesteld is op 02, dan kan de status van deze modus gecontroleerd worden door de volgende tekst te sturen naar de GSM PRO-intercom.

1111CHK?	Controleer de huidige status van de hulpuitgang AO1 en stuur een bevestigingstekst terug naar de zender.
----------	--

Programmering van de GSM-Intercom

Voorbeeld: Om de huidige status van de hulpuitsgang AO1 te controleren, kan het volgende tekstbericht gestuurd worden naar de GSM PRO-intercom.

1111CHK?

De GSM PRO-intercom zal antwoorden met de volgende teksten:

IN = OP	of	IN = CL
VIDEX GSM		VIDEX GSM
(status open)		(status gesloten)

MODUS STIL BELLEN (AUE)

Wanneer de GSM PRO-intercom het opgeslagen telefoonnummer belt kan ervoor gekozen worden de beltoon te horen op het intercompaneel of enkel de pieptonen te horen om aan te geven dat een oproep aan de gang is.

- Beltoon gehoord tijdens het bellen: nn = 01
- Pieptonen gehoord tijdens het bellen: nn = 00

De volgende tekstberichten kunnen gestuurd worden naar de GSM PRO-intercom om de instelling van de functie stil bellen te activeren (00), te deactiveren (01) of op te roepen.

1111AUEnn	Stel de modus stil bellen nn in: 01 of 00.
1111AUEnn?	Stel de modus stil bellen nn in: 01 of 00 en stuur een bevestigingstekst naar de zender.
1111AUE?	Roep de huidige opgeslagen modus op. Een tekstbericht wordt teruggestuurd naar de zender om te bevestigen welke modus stil bellen ingesteld is.

VERSTUUR DTMF-TOON NA BEANTWOORDEN OPROEP VOOR BELKNOP 1 (DTP, DTD EN DTT)

Het is mogelijk de GSM PRO-intercom in te stellen om een DTMF-toon te versturen na het beantwoorden van een oproep. Deze optie is enkel beschikbaar voor zowel het primaire nummer van knop 1 en het doorschakelnummer 1 voor knop 1. Deze functie is handig als de intercom een telefoonsysteem belt waarbij een geautomatiseerd menu aanwezig is en een DTMF-toon nodig is om een welbepaalde optie te selecteren uit het menu. Deze functie is default uitgeschakeld. De volgende programmeertekstberichten geven de gebruiker de kans om de nodige DTMF-tonen in te stellen.

- Het DTP-commando stelt de gewenste DTMF-toon in (van 0 - 9) nadat een oproep beantwoord is voor knop 1.
- Het DTD-commando stelt de gewenste DTMF-toon in (van 0 - 9) nadat de doorgeschakelde oproep 1 beantwoord wordt voor knop 1.
- Het commando DTT bepaalt het uitstel vanaf het moment waarop de oproep beantwoord wordt tot het moment waarop de DTMF verstuurd wordt.

INSTELLING DTMF-TOON VEREIST VOOR KNOP 1 PRIMAIRE OPROEP	
1111DTPn	Stel de gewenste DTMF-toon in, waarbij n = 0 - 9 voor DTMF-tonen 0 - 9 of X om deze functie uit te schakelen (voor knop 1).
1111DTPn?	Stel de gewenste DTMF-toon in, waarbij n = 0 - 9 voor DTMF-tonen 0 - 9 of X om deze functie uit te schakelen. Stuur een bevestigingstekst terug naar de zender met de opgeslagen DTMF-tooninstelling (voor knop 1).
INSTELLING DTMF-TOON VEREIST VOOR KNOP 1 DOORGESCHAKELDE OPROEP	
1111DTDn	Stel de gewenste DTMF-toon in, waarbij n = 0 - 9 voor DTMF-tonen 0 - 9 of X om deze functie uit te schakelen (voor doorschakeling 1).
1111DTDn?	Stel de gewenste DTMF-toon in, waarbij n = 0 - 9 voor DTMF-tonen 0 - 9 of X om deze functie uit te schakelen. Stuur een bevestigingstekst terug naar de zender met de opgeslagen DTMF-tooninstelling (voor doorschakeling 1).
STEL HET UITSTEL IN VANAF HET MOMENT WAAROP DE OPROEP BEANTWOORD WORDT TOT HET MOMENT WAAROP DE DTMF-TOON VERSTUURD WORDT	
1111DTTnn	Stel de tijd nn in, waarbij nn = 01 - 12 seconden.
1111DTTnn?	Stel de tijd nn in, waarbij nn = 01 - 12 seconden en stuur een bevestigingstekst terug naar de zender van de opgeslagen tijd.
OPROEPEN INSTELLINGEN	
1111DTP?	Roep de ingestelde DTMF-toon op, antwoord TP = n.
1111DTD?	Roep de ingestelde DTMF-toon op, antwoord TD = n.
1111DTT?	Roep de ingestelde uitsteltijd op, antwoord TT = nn.

Programmering van de GSM-Intercom

ACTIVEER '0' OP DE ANTWOORDFUNCTIE (EDZ)

Eens geactiveerd zal deze functie het mogelijk maken een inkomende oproep door te schakelen naar het geprogrammeerde doorschakelnummer als de knop '0' op de telefoon niet ingedrukt wordt na het beantwoorden van de oproep. Dit kan handig zijn als het nummer van de gebruiker een antwoorddienst (of antwoordapparaat) heeft en men niet wilt dat de oproep door deze dienst beantwoord wordt of als het primaire nummer (mobiel nr.) uitgeschakeld is.

De defaultwaarde voor deze functie is uitgeschakeld (ingesteld op 00). De volgende teksten kunnen gebruikt worden om deze functie in of uit te schakelen.

1111EDZnn	Stel de belfunctie '0' nn in: 01 of 00 (01 = ingeschakeld, 00 = uitgeschakeld).
1111EDZnn?	Stel de belfunctie '0' nn in: 01 of 00 (01 = ingeschakeld, 00 = uitgeschakeld) stuur tevens een bevestigingstekst naar de zender.
1111EDZ?	Roep de ingestelde belmodus '0' op.

Wanneer deze functie ingesteld is moet de gebruiker die de oproep beantwoordt op '0' drukken op de telefoon om de oproep te aanvaarden anders zal die doorgeschakeld worden naar het volgende nummer.

ACTIVEER DE FUNCTIE # (HASH) (ED#)

Eens de eindgebruiker geactiveerd is, druk op de knop # op hun telefoon vooraleer op enige andere knop te drukken (raadpleeg de tabel met bedieningen op pagina 47) met uitzondering wanneer de gebruiker de 4-cijferige code "1111" moet invoeren.

De gebruiker heeft 3 seconden om de bedieningsknop in te drukken (vb. knop 3 om de relais te activeren). Als de gebruiker niet drukt op de volgende knop binnen de 3 seconden, moet opnieuw gedrukt worden op de knop #.

Default is deze functie is uitgeschakeld (ingesteld op 00). De volgende teksten kunnen gebruikt worden om deze functie in of uit te schakelen.

1111ED#nn	Stel de #-functie nn in: 01 of 00 (01 = ingeschakeld, 00 = uitgeschakeld).
1111ED#nn?	Stel de #-functie nn in: 01 of 00 (01 = ingeschakeld, 00 = uitgeschakeld) stuur tevens een bevestigingstekst naar de zender.
1111ED#?	Zoek de ingestelde modus #.

ACTIVEREN PROXIMITYLEZER (EPR)

De GSM PRO-intercom beschikt over een ingebouwde proximitylezer voor fob/kaart. De proximitylezer kan in- of uitgeschakeld worden afhankelijk van de functie die gevraagd wordt. De defaultinstelling is uitgeschakeld. De volgende programmeerteksten worden gebruikt om de proximitylezer in of uit te schakelen.

1111EPRnn	Instellen proximitylezer nn: 01 of 00 (01 = ingeschakeld, 00 = uitgeschakeld).
1111EPRnn?	Instellen proximitylezer nn: 01 of 00 (01 = ingeschakeld, 00 = uitgeschakeld) stuur tevens een bevestigingstekst naar de zender.
1111EPR?	Zoekmodus. Een tekstbericht wordt teruggestuurd naar de zender om te bevestigen dat de proximitylezer in- of uitgeschakeld is.

CONTROLLEREN PROXIMITY AANTAL BYTES (PBY, 02, 03 & 04)

Deze functie van de ingebouwde proximitylezer is alleen van toepassing als de proximitylezer ingeschakeld is (zie functie EPR). Nadat de proximitylezer ingeschakeld is, is het aantal bytes die de lezer controleert afhankelijk van het type van proximity fob/kaart dat gebruikt wordt (raadpleeg tevens de handleiding van de software GSM SK PC).

Het FOB-formaat en Kaartnummer begrijpen

Het is belangrijk de verhouding te begrijpen tussen het fobformaat en het kaartnummer wanneer de proximitylezer ingesteld wordt om het correct aantal bytes te controleren.

- **Fobs/Kaarten met 5 cijfers (gebruikerscode):** Als een proximity fob/kaart geen sitecode heeft maar een 5-cijferige code (vb. 955/T of 955/C), moet het formaat **PBY** ingesteld worden om 2 bytes te controleren (02).
- **Fobs/Kaarten met 3-cijferige code en 5-cijferige code:** Wanneer een fob/kaart gebruikt wordt met een 3-cijferige code en een 5-cijferige code (vb. PBX1E of PBX2) kan het formaat **PBY** ingesteld worden voor de controle van 2 bytes (02) of 3 bytes (03).
- **Geprogrammeerde fobs/kaarten gebruik makend van de desktooplezer PROXE:** Wanneer de desktooplezer PROXE gebruikt wordt, kan het formaat **PBY** ingesteld worden voor de controle van 2 bytes (02), 3 bytes (03) of 4 bytes (04).

De defaultinstelling voor deze functie is ingesteld voor de controle van 2 bytes, '02'. De volgende teksten kunnen gebruikt worden om deze instelling te wijzigen.

Programmering van de GSM-Intercom

1111PBYnn	Instellen proximitylezer voor de controle van het aantal bytes nn: 02, 03 of 04 (02 = controle van 2 bytes, 03 = controle van 3 bytes, 04 = controle van 4 bytes).
1111PBYnn?	zoals eerder aangegeven, stuur een bevestigingstekst naar de zender.
1111PBY?	Zoek het aantal bytes waarvoor de GSM PRO ingesteld is.

PBY-instelling	Beschrijving
2 bytes	Leest alle geprogrammeerde fobs/kaarttypes.
3 bytes	Leest geen fobs/kaarten geprogrammeerd met enkel 2 bytes (5 cijfers).
4 bytes	Leest geen fobs/kaarten geprogrammeerd met enkel 2 bytes (5 cijfers) of 3 bytes (8 cijfers).

BELANGRIJKE OPMERKING: Het wordt aanbevolen dat enkel een fob/kaarttype gebruikt wordt voor een vlottere instelling en programmering van de GSM PRO-lezer. Mifare-kaarten kunnen niet gebruikt worden.

OPSLAAN/ZOEKEN PROXIMITY FOB/KAART (FOB, 000 - 999)

Eens de ingebouwde proximitylezer ingeschakeld is en het aantal te controleren bytes ingesteld is (raadpleeg de instelling EPR en PBY op de vorige pagina), kunnen de proximity fobs/kaarten geprogrammeerd worden in de GSM PRO-intercom.

DE GSM PRO-intercom kan tot 1000 fobs/kaarten opslagen (000 - 999). De lezer kan geprogrammeerd worden met een van de volgende fobs:

- **955/T of 955/C** = Videx fobs of kaarten. Deze fobs en kaarten hebben geen sitecode en hebben een 5-cijferige gebruikerscode, zodat de functie **PBY** ingesteld moet worden op 02 (de defaultinstelling, controleren op 2 bytes).
- **PBX1E of PBX2** = Portal Plus fobs of kaarten. Deze fobs en kaarten hebben een 3-cijferige sitecode en een 5-cijferige gebruikerscode, zodat de functie **PBY** ingesteld kan worden op 02 of 03.

De volgende teksten kunnen gebruikt worden om fobs of kaarten te programmeren.

1111FOBnnn"site","user"	Opslagen fob/card op nnn, waarbij nnn = de geheugenplaats van 000 - 999 waar de fob/kaart daadwerkelijk opgeslagen is (zie de voorbeelden hierna voor elk type van fob/kaart). De code "site" en "user" is het nummer dat rechtstreeks van de fob/kaart genomen wordt.
1111FOBnnn?	Zoek de fob/kaart opgeslagen in het geheugen op de plaats nnn en stuur een bevestigingstekst terug naar de zender met de details over de opgeslagen fob/kaart.

De volgende voorbeelden tonen hoe elke fob/kaart te programmeren:

Voorbeeld 1: Met de programmering van een **955/T** of **955/C** zonder sitecode, een 5-cijferige gebruikerscode **12345** opgeslagen op de plaats in het geheugen **001**, kan de volgende tekst verstuurd worden naar de GSM PRO-intercom:

1111FOB001"0","12345"

(voor deze fob/kaarttypes moet een '0' ingevoerd worden voor de "site"-code).

Voorbeeld 2: Met de programmering van een **PBX1E** of **PBX2** met een 3-cijferige sitecode **123**, een 5-cijferige gebruikerscode **45678** opgeslagen op de plaats in het geheugen **010**, kan de volgende tekst verstuurd worden naar de GSM PRO-intercom:

1111FOB010"123","45678"

IN- OF UITSCHAKELEN SPRAAKMODULE (SBM)

De GSM PRO-intercom behelst een aankondiging van de gespreksvordering die uitgeschakeld (01) of ingeschakeld (02) kan worden. De defaultinstelling voor deze functie is geactiveerd. De volgende teksten kunnen gebruikt worden om deze functie in of uit te schakelen.

1111SBMnn	In- of uitschakelen spraakmodule nn: 01 of 02 (01 = uitgeschakeld, 02 = ingeschakeld).
1111SBMnn?	In- of uitschakelen spraakmodule nn: 01 of 02 (01 = uitgeschakeld, 02 = ingeschakeld) stuur tevens een bevestigingstekst naar de zender.
1111SBM?	Zoek de status van het spraakmodule.

Programmering van de GSM-Intercom

INSTELLEN VOLUME SPRAAKMODULE (SBV)

De volume-instelling van de spraakmodule in de GSM PRO-intercom kan geregeld worden. Het defaultvolumeniveau is ingesteld op 75 maar kan ingesteld worden tussen 00 (laag) en 99 (hoog). De volgende tekstberichten kunnen gebruikt worden om het volumeniveau te verhogen of te verlagen en de opgeslagen instelling van het huidige volume op te roepen.

1111SBVnn	Toename of afname volume spraakmodule nn, waarbij nn = 00 (laag) - 99 (hoog).
1111SBVnn?	Verhogen of verlagen volume spraakmodule nn, waarbij nn = 00 (laag) - 99 (hoog), en stuur tevens een bevestigingstekst naar de zender.
1111SBV?	Zoeken volume-instelling spraakmodule.

ZOEKEN TELEFOONNUMMER (FDT)

De functie Telefoonnummer vinden stelt de gebruiker in staat de locatie Dial to open (tussen 000 - 999) te vinden of waar een welbepaald telefoonnummer opgeslagen is in de GSM PRO-intercom. Het nummer kan gelokaliseerd worden aan de hand van het volledig telefoonnummer of minstens de laatste 4 cijfers van een nummer (zie de volgende voorbeelden). De volgende tekstberichten kunnen gebruikt worden.

1111FDT"yyyyyyyyyy"?	Zoek de locatie Dial to open van het opgeslagen telefoonnummer yyyyyyyyyy, waarbij yyyyyyyyyy = telefoonnummer (minimum 4 cijfers).
-----------------------------	---

Voorbeeld 1: Zoek de locatie Dial to open van het telefoonnummer aan de hand van het volledig nummer **01234567890**, de volgende tekst kan gestuurd worden naar de GSM PRO-intercom:

1111FDT"01234567890"?

De GSM PRO-intercom zal antwoorden met de volgende tekst:

**OPGESLAGEN IN nnn
OK
VIDEX GSM**

(waarbij nnn = de locatie Dial to open of waar het nummer opgeslagen is).

Voorbeeld 2: Zoek de locatie Dial to open van het telefoonnummer aan de hand van de laatste 4 cijfers van het nummer **4567**, de volgende tekst kan gestuurd worden naar de GSM PRO-intercom:

1111FDT"4567"?

De GSM PRO-intercom zal antwoorden met de volgende tekst:

**OPGESLAGEN IN nnn
OK
VIDEX GSM**

(waarbij nnn = de locatie Dial to open of waar het nummer opgeslagen is).

VIND EEN FOB OF KAART (FDF)

De functie Zoek een fob of kaart stelt de gebruiker in staat de locatie van de fob/kaart te zoeken en te vinden (tussen 000 - 999) of waar een proximity fob of kaart opgeslagen is in de GSM PRO-intercom. Lokaliseert de fob of kaart gebruik makend van de 5-cijferige gebruikerscode geprint op de fob (zie het volgende voorbeeld). Het volgende tekstbericht kan gebruikt worden.

1111FDF"nnnnn"?	Zoek de locatie van de fob/kaart met de gebruikerscode nnnnn, waarbij nnnnn = gebruikerscode (5-cijferige gebruikerscode geprint op de fob/kaart).
------------------------	--

Voorbeeld: Zoek de locatie van de fob/kaart van kaart nr. **12345**; de volgende tekst kan verstuurd worden naar de GSM PRO-intercom:

1111FDF"12345"?

De GSM PRO-intercom zal antwoorden met de volgende tekst:

**OPGESLAGEN IN nnn
OK
VIDEX GSM**

(waarbij nnn = de locatie van de fob/kaart of waar de fob/kaart opgeslagen is).

Programmering van de GSM-Intercom

DEUR OF POORT (GAT)

Deze commandofunctie van de GSM PRO zorgt ervoor dat de interne spraakmodule de default aankondiging kan veranderen die gehoord wordt in de intercom wanneer de relais aan boord geactiveerd wordt. Om deze functie te horen moet het intern gesprekspaneel op ON geschakeld worden (raadpleeg de opmerkingen relatief aan de in- of uitschakeling van het gesprekspaneel SBM op pagina 43).

Default is de modus van deze functie ingesteld op '01'; waarbij het intern gesprekspaneel aankondigt "the gate is open" wanneer de relais aan boord geactiveerd is. De alternatieve manier kan ingesteld worden op '00'; waarbij het intern gesprekspaneel aankondigt "the door is open". Om de gewenste modus in te stellen, kunnen de volgende commando's verstuurd worden naar de GSM-module.

1111GATnn	Stel de aankondiging van de spraakmodule in op de modus nn: 01 of 00 (01 = "the gate is open", 00 = "the door is open").
1111GATnn?	Stel de aankondiging van de spraakmodule in op de modus nn: 01 of 00 (01 = "the gate is open", 00 = "the door is open") en stuur een bevestigingstekst terug naar de zender.
1111GAT?	Zoek de gebruikte modus voor de aankondiging van de spraakmodule.

UITSCHAKELEN EN HEROPSTARTEN (RBT)

Met dit commando kan de GSM PRO-intercom vanop afstand uitgeschakeld en opnieuw geboot worden. Het volgende commando kan verstuurd worden naar de GSM-module.

1111RBT	Uitschakeling en herstarten GSM-module.
---------	---

BELANGRIJKE OPMERKING: Deze functie dient niet verward te worden met de reset 'hard-wired' (beschreven op pagina 30). De functie RBT schakelt de GSM-module uit en schakelt die vervolgens weer in.

De volgende commando's zijn voorbehouden aan de technische dienst en dienen voor het oproepen van de GSM PRO-module wanneer specifieke extra functies getest en toegepast worden die niet ter sprake komen in deze technische handleiding.

PROGRAMMEER MET 'AT'-COMMANDO'S (PRG)

Dit is een geavanceerde functie van het systeem dat ervoor zorgt dat een 'AT'-formaatcommando gestuurd kan worden naar de OEM GSM-module.

1111PRG(command)	Stuur een 'AT'-commando naar de OEM-module.
------------------	---

AT-COMMANDO VERSTUURD BIJ OPSTARTEN (AT1, AT2 EN AT3)

De AT-commando's AT1, AT2 en AT3 zijn geavanceerde commando's van de GSM PRO die extra functies opnemen in de module voor testdoeleinden en behelzen extra functies voor een specifieke applicatie die niet ter sprake komt in deze handleiding. De volgende commando's kunnen verstuurd worden naar de GSM-module.

1111AT1"ATxxxxxx"?	Behelst elk AT-commando voor AT1.
1111AT2"ATxxxxxx"?	Behelst elk AT-commando voor AT2.
1111AT3"ATxxxxxx"?	Behelst elk AT-commando voor AT3.

DE DTO-TIJSDBAND SCHAKELT ALLEEN DE FUNCTIE VOOR DTO-GEHEUGENLOCATIES 000-899 (EDR) IN

Wanneer deze functie is ingeschakeld (ingesteld op 01), zullen alle Dial to open (DTO) nummers die in locaties 000 - 899 opgeslagen zijn, enkel werken binnen een gegeven tijdsband die werd ingesteld met behulp van de functie Opslaan tijdsband (TBA). Bijvoorbeeld, als een tijdsband is ingesteld tussen 8:00 en 14:30 (met behulp van de TBA programmeeropdracht: 1111TBA"08001430") en de Dial to open tijdsbandfunctie (EDR) voor de de Dial to open (DTO) nummers, die in locaties 000 - 899 opgeslagen zijn, is ingeschakeld, zal dit alleen werken tussen 8:00 en 14:30. Buiten deze tijdsband zullen de Dial to open (DTO) nummers opgeslagen in locaties 000 - 899 de deur niet kunnen openen. Alle Dial to Open (DTO) nummers opgeslagen in geheugenlocaties 900 - 999, zullen normaal blijven werken, ongeacht of deze functie al dan niet is ingeschakeld. Deze functie is standaard uitgeschakeld (ingesteld op 00). De volgende commando's kunnen naar de GSM module worden verstuurd om deze functie in of uit te schakelen.

1111EDRnn	Stel de Dial to open (DTO) tijdsbandfunctie nn in: 01 of 00 (01 = inschakelen, 00 = uitschakelen).
1111EDRnn?	Stel de Dial to open (DTO) tijdsbandfunctie nn in: 01 of 00 (01 = inschakelen, 00 = uitschakelen) en verzend tevens een bevestigingstekst naar de zender.
1111EDR?	Vraag de Dial to open (DTO) tijdsband modusinstelling op.

Om een Dial to open (DTO) nummer op te slaan, raadpleeg de informatie in de sectie 'Een telefoonnummer opslaan voor het ontgrendelen van de deur (STR)' op pagina 35. Om een tijdsband op te slaan, raadpleeg de informatie in sectie 'Opslaan tijdsband (TBA)' op pagina 40.

BELANGRIJKE MEDEDELING: Deze functie werkt slechts wanneer een tijdsband is opgeslagen en heeft enkel een impact op Dial to open nummers (DTO) die in geheugenlocaties tussen 000 en 899 zijn opgeslagen.

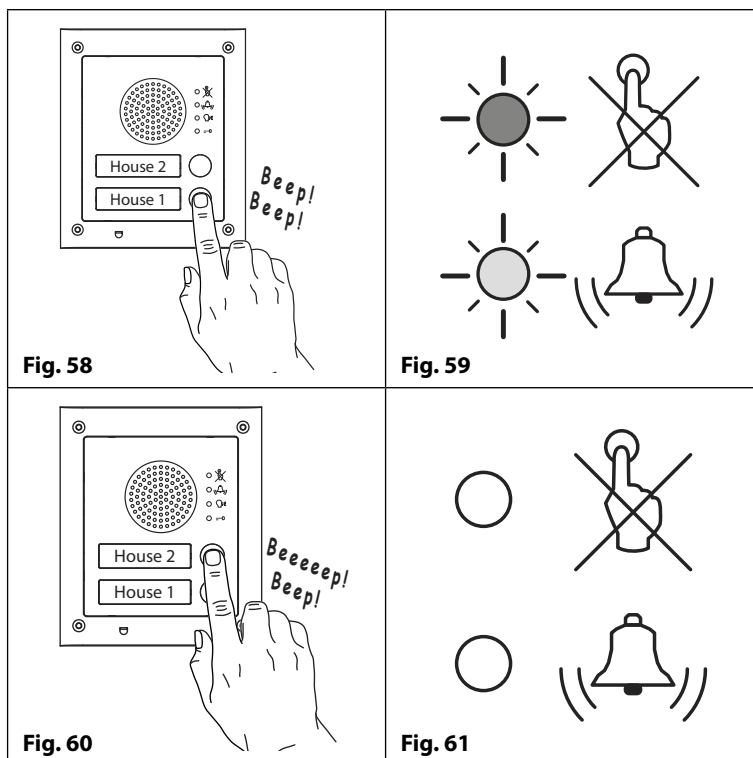
Systemwerking

BELLEN VANAF EEN GSM-INTERCOM

Druk op de relatieve belknop. U hoort twee pieptonen om aan te geven dat de oproep geplaatst is (zie **Fig.58**). De LED bezet licht op en de LED oproep knippert om aan te geven dat het systeem bezet is en dan een oproep aan de gang is (zie **Fig.59**).

Als een fout gebeurt, druk op een willekeurige knop om de oproep te wissen (zie **Fig.60**). Een lange pieptoon gevolgd door een korte pieptoon is te horen om te bevestigen dat een oproep vrijgegeven is. Zowel de LED bezet en bellen gaat uit (zie **Fig.61**).

BELANGRIJKE OPMERKING: Als dezelfde knop opnieuw ingedrukt wordt na vijf seconden na de eerste oproep, zal ook dit de oproep vrijgeven. Drukken op dezelfde knop voor deze vijf seconden zal niks uithalen.



VRIJGAVE DEUR/POORT

Dit wordt aangegeven door pieptonen met een interval van 1 seconde vanaf het GSM PRO-intercompaneel. Druk op **3** op de telefoon om de deur/poort vrij te geven gedurende de geprogrammeerde tijd. Door te drukken op **1** gevolgd door **0** zal de deur/poort vergrendeld worden in de open positie (om te ontgrendelen, druk op **3** en de deur/poort wordt ontgrendeld na de geprogrammeerde tijd of door het SMS-tekstbericht 1111RUL sturen. Raadpleeg ook pagina 39).

DE DEUR/POORT VRIJGEVEN DOOR DE GSM PRO-INTERCOM TE BELLEN (BELLEN VRIJGAVE DEUR STR)

Deze functie is enkel mogelijk wanneer het nummer van de beller correct opgeslagen is voor deze functie (raadpleeg ook pagina 35 voor de correcte instelling). Vorm gewoon het nummer van het GSM PRO-intercompaneel. Het intercompaneel zal de oproep laten vallen en vervolgens de poort/deur openen gedurende de geprogrammeerde tijd.

Opgelet: hiertoe dienen de telefoonnummers inclusief landcode worden opgeslagen.

Bedieningen

TABELLEN BEDIENINGEN

De volgende tabel met bedieningen toont de bedieningen die mogelijk zijn tijdens een oproep. Succesvolle bedieningen worden gesignaleerd door twee pieptonen van de telefoon. Fouten worden gesignaleerd door vier pieptonen.

BELANGRIJKE MEDEDELING: Wanneer de ED# functie is ingeschakeld, moet de gebruiker op de # knop van zijn telefoon drukken alvorens één van de onderstaande commando's te kunnen gebruiken (raadpleeg tevens pagina 42 voor meer informatie).

FUNCTIE	1STE TOETS OM IN TE DRUKKEN	2DE TOETS OM IN TE DRUKKEN
Relais vergrendelen (ontgrendelen door te drukken op 3)	1	0
Deur of poort vrijgeven	3	n/a
Schakel de hulputgang AO1 ⁷ in	6	n/a
Schakel de hulputgang AO2 ⁸ in	5	n/a
Regel stemvolume deur (GSM-luidspreker)	4	0 - 9 (0 = laag, 9 = hoog)
Regelen stemvolume telefoon (microfoon GSM)	7	0 - 9 (0 = laag, 9 = hoog)

⁷ - De hulputgang AO1 op die manier activeren is enkel mogelijk wanneer de modus **A1M** ingesteld is in de modus 01 (zie ook de opmerkingen op pagina 36, 'instellen modus uitgang AO1') en werkt gedurende de geprogrammeerde tijd AO1. Als de uitgangstijd AO1 ingesteld is om vergrendelen, druk op 6 op de telefoon om de uitgang opnieuw te ontgrendelen.

⁸ - De hulputgang AO2 zal inschakelen gedurende de geprogrammeerde tijd AO2. Als de uitgangstijd AO2 ingesteld is om vergrendelen, druk op 5 op de telefoon om de uitgang opnieuw te ontgrendelen.

De volgende tabel met bedieningen toont de SMS-tekstberichten die gestuurd kunnen worden naar de GSM-intercom in standby (de voorbeelden getoond in de tabel gebruiken de default 4-cijferige mastercode 1111).

FUNCTIE	TE VERSTUREN BERICHT
Controleer signaalsterkte	1111SIG?
Controleer de beschikbare balans ⁹	1111BAL?
Controleer de softwareversie	1111VER?
Deur/poort vrijgeven	1111RLY? (? optioneel, versturen als bevestiging vereist is)
Vergrendelen relais	1111RLA? (? optioneel, versturen als bevestiging vereist is)
Ontgrendelen relais	1111RUL? (? optioneel, versturen als bevestiging vereist is)
Schakel de hulputgang AO1 in	1111A1O? (? optioneel, versturen als bevestiging vereist is)
Vergrendel de hulputgang AO1	1111A1L? (? optioneel, versturen als bevestiging vereist is)
Ontgrendel de hulputgang AO1	1111A1U? (? optioneel, versturen als bevestiging vereist is)
Schakel de hulputgang AO2 in	1111A2O? (? optioneel, versturen als bevestiging vereist is)
Vergrendel de hulputgang AO2	1111A2L? (? optioneel, versturen als bevestiging vereist is)
Ontgrendel de hulputgang AO2	1111A2U? (? optioneel, versturen als bevestiging vereist is)
Controle instelling Tijdsband	1111TBA?
Controle Tijd en Datum Intercom	1111CLK?
Controle Inputstatus	1111CHK?
Zoek een nummer Dial to Open (dial to open)	1111FDT"yyyyyyyyyy"? (waarbij yyyyyyyyyy = telefoonnummer, minimum 4 cijfers, raadpleeg ook pagina 44)
Vind een fob of kaartlocatie	1111FDF"nnnnn"? (waarbij nnnnn = 5-cijferige gebruikerscode geprint op fob/kaart, raadpleeg ook pagina 44)

⁹ - De balans kan enkel gecontroleerd worden als de correcte controlereeks opgeslagen is (zie ook de opmerkingen **SDL** op pagina 38).

Extra Gebruikersinformatie

DE SIGNAALSTERKTE (SIG) BEGRIJPEN

Wanneer een vraag tot signaalsterktebericht verstuurd wordt naar het GSM PRO-intercompaneel, wordt geantwoord met een 4-cijferige code. De code wordt opgesplitst in twee delen, een code voor de signaalsterkte tussen 0 - 31 of 99. Idealiter moet de signaalsterkte zo dicht mogelijk 31 benaderen. Hoe lager het nummer, hoe zwakker het signaal. Signaalwaarden lager dan 10 kan werkingsproblemen geven zoals verlies van stemkwaliteit (en mogelijke ontbrekende DTMF-tonen) en verlies van netwerk. Een signaalsterkte van 99 betekent dat het niet gedetecteerd kon worden. Het tweede deel van de code is BER (bit error rate). Idealiter moet de BER-code zo dicht mogelijk bij 0 liggen. Hoe lager de BER-code, hoe beter. Het onderstaande voorbeeld toont het antwoord dat verwacht wordt van de GSM PRO:

SIGNAAL = 31
 BER = 0
 OK VIDEX GSM

DE GSM-INTERCOM BELLEN VANAF EEN ANDERE TELEFOON

Er zijn drie mogelijke resultaten na de GSM PRO-intercom te bellen in functie van het telefoonnummer waarvan u belt en de instellingen tijdens de programmering. De drie mogelijke resultaten worden getoond in de onderstaande tabel, in volgorde van voorrang. Bijvoorbeeld, als het nummer geprogrammeerd is om de relais automatisch te activeren, krijgt dit voorrang op de volgende twee opties en als het telefoonnummer opgeslagen is als een telefoonnummer gebeld met een van de drukknoppen, krijgt dit voorrang op de laatste optie.

FUNCTIE	VEREISTE	VOORRANG
Bellen om de Deur te openen. Na het GSM-nummer gebeld te hebben, activeert de relais zich en zal de oproep vrij zijn.	Het telefoonnummer van de telefoon die belt moet opgeslagen worden in het geheugen (lijst Dial to open) STR000 - STR999.	1ste
Bel om een oproep te activeren (live gesprek, activeren relais/hulp AO1, AO2). Na het GSM-nummer gebeld te hebben, kan de oproep beantwoord worden en zijn twee pieptonen te horen. Het gesprek is nu live.	Het telefoonnummer van de telefoon die belt moet opgeslagen worden in het geheugen: STN001 - STN050 STD001 - STD050 STE001 - STE050 STF001 - STF050	2de
Bel om het gesprek te starten vanaf een telefoonnummer dat niet opgeslagen is in de GSM-intercom. Na het GSM-nummer gebeld te hebben, kan de oproep beantwoord worden en zijn twee pieptonen te horen. U wordt nu gevraagd de 4-cijferige code in te voeren om het gesprek te openen.	Als aan geen van beide bovenstaande vereisten voldaan wordt.	3de

DE PIEPTONEN BEGRIJPEN

De functies en fouten worden aangegeven met pieptonen vanaf het GSM PRO-intercompaneel. Het volgende zal u helpen de verschillende pieptonen te interpreteren en wat eventueel gedaan moet worden als antwoord op deze pieptonen.

PIEPTOON	REDEN	OPLOSSING
Korte pieptonen met interval van 1 seconde.	Relais of hulpuitsgang geactiveerd.	Geen, dit is normaal.
Enkele korte pieptoon terwijl het systeem in standby is en niet gebruikt wordt.	Een geldig tekstbericht is ontvangen en verwerkt.	Geen, dit is normaal.
Twee korte pieptonen gevolgd door een lange pieptoon.	Knop ingedrukt maar geen nummer opgeslagen.	Programmeer een telefoonnummer voor de ingedrukte knop.
Lange pieptoon gevolgd door een korte pieptoon terwijl het systeem in standby is.	Ongeldig tekstbericht ontvangen.	Als dit gebeurd is wanneer een van de tekstberichten van de programmering verstuurd wordt, controleer het bericht op fouten. Deze pieptonen worden ook gehoord als de 4-cijferige code in het tekstbericht fout is. Als u niet zeker bent van de 4-cijferige code, probeer die weer in te stellen op 1111.

Extra Gebruikersinformatie

Lange pieptoon gevolgd door een korte pieptoon terwijl het systeem in gebruik is.	Manueel beëindigen oproep door te drukken op een belknop.	Geen, dit bevestigt dat de oproep geannuleerd is. Indien gewenst kan een andere oproep geplaatst worden.
Vier lange pieptonen.	Niet geregistreerd bij een netwerkprovider maar wordt geprobeerd.	Wacht even om te zien of het netwerk gevonden kan worden. Als de pieptonen zich om de 30 seconden herhalen, probeer de antenne te verplaatsen naar een betere plaats of verander de SIM en kies voor een andere netwerkprovider.
Zes lange pieptonen.	Onbekende registratieproblemen.	Probeer de antenne te verplaatsen naar een betere plek. Probeer een SIM-kaart van een andere netwerkprovider.
Enkele korte pieptoon om de 10 seconden na inschakeling.	De SIM-kaart kan niet gevonden worden.	Controleer of de SIM-kaart correct geplaatst is. Probeer de SIM-kaart te verwijderen, schoon te maken en opnieuw te plaatsen. Probeer een andere SIM-kaart.
Korte pieptoon, lange pieptoon 3 keer herhaald.	Belknop ingedrukt en de oproep wordt doorgeschakeld naar het masternummer of bevindt zich buiten de tijdsinstelling in de tijdsband en er is geen enkel masternummer opgeslagen.	Dit kan de nodige instelling zijn maar is dat niet het geval, verander de tijden van de tijdsband, sla een master nummer op om de oproepen door te schakelen of open de switch tussen AO1 & g om de oproepen te schakelen in de modus doorschakelen.

PROXIMITYLEZER

PIEPTOON	REDEN	OPLOSSING
Opeenvolgende korte pieptonen die duren zolang als de relaistijd duurt ("de deur is open").	Geprogrammeerde fob/kaart aanwezig op de ingebouwde lezer.	Geen, dit is normaal.
Enkele lange pieptoon ("ongeldige code").	Fob/kaart aanwezig op de ingebouwde lezer die niet geprogrammeerd is.	De fobkaart moet geprogrammeerd worden in de module GSM PRO (zorg ervoor dat de ingebouwde lezer geactiveerd is).
Enkele lange pieptoon ("ongeldige code").	Fob/kaart aanwezig op de ingebouwde lezer die wel geprogrammeerd is.	Hoewel de fob/kart geprogrammeerd is in de module GSM PRO, is het aantal bytes dat gecontroleerd moet worden niet correct. Verander het te controleren aantal bytes met 2 bytes (zorg ervoor dat de ingebouwde lezer geactiveerd is).

Beheer Gebruiker

Geen pieptonen. De ingebouwde lezer reageert niet.	De ingebouwde lezer is niet geactiveerd (ongeacht of de fobs al dan niet geprogrammeerd zijn).	Activeer de proximitylezer an boord.
---	--	--------------------------------------

RECORD SHEET

Om de GSM PRO-intercom efficiënt te beheren wordt aangeraden een recente record sheet bij te houden voor alle programmeringen, in het bijzonder als er een groot aantal telefoonnummers en fob/kaarten opgeslagen zijn in de GSM-intercom. Dit is ook nuttig wanneer er achteraf wijzigingen aangebracht moeten worden. Het volgende tabelformaat kan gebruikt worden om de basisinformatie van de GSM te registreren.

GSM PRO-intercomtelefoon Nr.	
IMEI-nummer	
Master code (default 1111)	
Master telefoonnr.	

Het onderstaande tabelformaat kan gebruikt worden om de belknopnummers de drie doorschakelnummers te registreren (van 001 tot 050).

KNOP	GEH. PLAATS	TELEFOONNR.	GEBRUIKERSNAAM
Knop 1	STN001		
Knop 1 (doorschakeling 1)	STD001		
Knop 1 (doorschakeling 2)	STE001		
Knop 1 (doorschakeling 3)	STF001		
↓	↓	↓	↓
Knop 50	STN050		
Knop 50 (doorschakeling 1)	STD050		
Knop 50 (doorschakeling 2)	STE050		
Knop 50 (doorschakeling 3)	STF050		

Het wordt verder aanbevolen een record sheet bij te houden volgens het onderstaande tabelformaat van de nummers Dial to open (**STR**) (van 000 tot 999).

GEH. PLAATS	TELEFOONNR.	GEBRUIKERSNAAM
STR000....STR999		

Als de proximitylezer aan boord gebruikt wordt, wordt aanbevolen een record sheet bij te houden volgens het onderstaande tabelformaat van de fob/kaart (**FOB**) (van 000 tot 999).

GEH. PLAATS	SITECODE	GEBRUIKERSCODE	GEBRUIKERSNAAM
FOB000....FOB999			

GSMSK PC SOFTWARE GEBRUIKEN OM GEBRUIKERSINFORMATIE TE BEHEREN

Door de grote hoeveelheid te registreren gebruikersinformatie, is het mogelijk om GSMSK PC software (versie 3.1.0.10 of later) te gebruiken voor het registreren en opslaan van de gebruikersinformatie als een Excel rekenblad, met behulp van de functie 'Exporteren'. De GSMSK PC software kan worden gebruikt om de instellingen van de oproepknop (waaronder het omleiden van nummers), de Dial to open nummers en de proximity fob-/kaartnummers te registreren en op te slaan.

Meer informatie over hoe dit te doen is te vinden in de volgende technische handleiding:

- **GSMSK V1-3** (of latere versie)

Troubleshooting

CONTROLES EN TESTS SYSTEEM

De volgende tabel kan gebruikt worden om te helpen bij de diagnose van mogelijke problemen die zich kunnen voordoen tijdens de installatie en de systeemcontroles die uitgevoerd kunnen worden om ze op te lossen.

SYMPTOOM	TEST
Interferentie tijdens het gesprek.	Controleer de signaalsterkte 111SIG? (als de signaalsterkte te zwak is zal de GSM-module het vermogen opdrijven om te compenseren, wat interferentie veroorzaakt met de gesprekscircuits). Probeer de antenne te verplaatsen of gebruik een krachtiger of directionele antenne (vb. antenne met grote winst).
	Zorg ervoor dat de antennekabels niet vlakbij stroomkabels of microfoonkabels lopen in het intercompaneel.
	Probeer een verschillende SIM-kaart van een andere serviceprovider omdat die misschien betere dekking biedt in een welbepaald gebied.
Het intercompaneel zal herhaaldelijk twee keer piepen en het naamplaatje met achterverlichting van de module (<i>geen extra knopmodules</i>) licht niet op.	Controleer of de voeding een correcte spanning heeft, zoals eerder beschreven in deze handleiding (raadpleeg de pagina's 10 en 27).
	Probeer een volledige reset (raadpleeg pagina 30) en schakel in zonder de klemmen g & 8.
	Probeer een andere SIM-kaart.
	De GSM PRO-intercommodule kan een fout hebben.
Een lange pieptoon is te horen wanneer op de knop gedrukt wordt.	Geen telefoonnummer ingesteld voor deze knop. Controleer de programmering.
	Controleer of de SIM-kaart correct geplaatst is (raadpleeg pagina's 28 en 29).
Het intercompaneel beantwoordt de SMS-berichten niet.	Controleer of de SIM-kaart het nummer van een SMS-servicecentrum opgeslagen heeft. Dit kan betekenen dat de SIM-kaart in een mobiele telefoon gestoken moet worden om te controleren. Contacteer de SIM-kaartprovider als u niet zeker bent.
	Controleer of het nummer waarnaar u het bericht stuurt correct is (het nummer van de SIM-kaart is in het GSM PRO-intercompaneel).
	Na een SMS-bericht gestuurd te hebben naar de GSM PRO-intercom, luister of u een enkele korte pieptoon hoort van het intercompaneel. Dit betekent dat het bericht ontvangen en begrepen is. Een lange pieptoon betekent dat het bericht of niet goed begrepen is of dat de 4-cijferige mastercode verkeerd is.
	Probeer de 4-cijferige master code te resetten op 1111 (raadpleeg pagina 30) en schakel in zonder de klemmen g & 7.
De GSM PRO intercom reageert niet op SMS-berichten, maar alle andere functies blijken juist te werken, waaronder de DTO-functie, het aanpassen van het spraakvolume, het ontgrendelen van de deur/poort wanneer knop 3 op de telefoon wordt ingedrukt, etc.	Dit probleem kan optreden op smartphones waarbij de invoermethode van SMS-berichten op UNICODE is ingesteld. Smartphones hebben over het algemeen 3 invoermethodes: GSM-alfabet, Automatisch en UNICODE. De UNICODE instelling wordt over het algemeen gebruikt wanneer emoticons/emojis in het bericht worden gebruikt, de digitale GSM zal aldus tekstberichten die in deze modus zijn ingesteld niet herkennen.
	Controleer of de invoermethode voor SMS-berichten in de smartphone niet op UNICODE, en wel op GSM alfabet of Automatisch, is ingesteld. Dit kan over het algemeen worden gedaan via het instellingenpictogram op de smartphone. Als u niet goed weet hoe dit te doen, beveelt Videx aan om de gebruikershandleiding van de smartphone te raadplegen of contact op te nemen met de fabrikant van de smartphone.
Het gesprek wordt voortdurend onderbroken.	Verhoog de beltijd (SPT) bij het programmeren (raadpleeg pagina 35).
	Controleer de signaalsterkte en indien nodig, verplaats of verander de antenne of probeer een andere SIM-kaartprovider.
Echo en feedback tijdens het gesprek.	Probeer het stemvolume te verlagen met de dip-switches op de achterzijde van de GSM PRO-intercom (raadpleeg pagina 7).
	Probeer het volume te regelen met de programmeerbare instellingen tijdens een gesprek (raadpleeg de bedieningen op pagina 47).
	Controleer of de microfoon correct geplaatst is in het intercompaneel en of het gat van de microfoon op geen enkele manier belemmerd wordt.

Troubleshooting

<p>ERROR-bericht ontvangen in SMS tijdens het programmeren of helemaal geen SMS hoewel een ? opgenomen is op het einde van het verstuurd bericht.</p>	<p>Controleer het verstuurd bericht opnieuw en vergelijk het met de voorbeelden in deze handleiding. Vaak voorkomende fouten:</p> <ol style="list-style-type: none"> 1. Gebruik twee haakjes naast elkaar in de plaats van ". In het bericht zien die er hetzelfde uit. Een makkelijke manier om te zien of dit het probleem is, is de cursor verplaatsen in het bericht. Als de cursor tussen beide " geplaatst kan worden, dan is niet het correcte teken gebruikt. 2. Kleine letters in de plaats van blokletters. Bijvoorbeeld, stn in plaats van STN.
<p>Onmogelijk om de poort/deur te openen vanaf de telefoon tijdens een oproep (DTMF-tonen worden niet herkend)</p>	<p>Als de DTMF-toon voor het ontgrendelen van de poort/deur (of andere DTMF-tonen die zijn weergegeven in de eerste gebruikersopdracht op pagina 47) niet werkt, controleer dan of de ED# functie ingeschakeld is:</p> <ol style="list-style-type: none"> 1. Verzend de volgende SMS-opdracht 1111ED#? naar de digitale GSM en wacht op een antwoord als bevestiging van de status van deze functie. 2. Opmerking: Als de 1111EDZ functie (zie tevens de informatie op pagina 42) is ingesteld op 01 (ingeschakeld), is het tijdens het beantwoorden van de oproep eerst nodig om op 0 te drukken voor het aannemen van de oproep voordat 3 gebruikt kan worden om de poort/deur te bedienen. <p>Voor meer informatie over het juist gebruiken en instellen van deze functie, raadpleeg pagina 42.</p>
	<p>Als de DTMF-tonen niet naar behoren werken, maak de volgende aanpassingen:</p> <ol style="list-style-type: none"> 1. Verzend de volgende SMS-opdracht 1111AT1"AT#DTMFCFG=8,2500,1500"? naar de GSM-intercom en wacht op een antwoord. 2. Na het ontvangen van het antwoord, verzend de SMS-opdracht 111RBT en wacht vervolgens totdat de GSM-intercom opnieuw is opgestart. 3. Na het opnieuw opstarten van de GSM-intercom, test de functie het openen van de deur vanaf de telefoon tijdens een oproep.
	<p>Als het probleem niet is opgelost met behulp van de eerste optie, probeer het volgende:</p> <ol style="list-style-type: none"> 1. Verzend de volgende SMS-opdracht 1111AT1"AT#DTMFCFG=7,2300,1300"? naar de GSM-intercom en wacht op een antwoord. 2. Na het ontvangen van het antwoord, verzend de SMS-opdracht 111RBT en wacht vervolgens totdat de GSM-intercom opnieuw is opgestart. 3. Na het opnieuw opstarten van de GSM-intercom, test de functie het openen van de deur vanaf de telefoon tijdens een oproep.
	<p>Als de tweede optie de kwestie niet oplost, probeer dan het volgende:</p> <ol style="list-style-type: none"> 1. Stuur het volgende SMS-commando 1111AT1"AT#DTMF=3"? naar de GSM-intercom en wacht op een antwoord. 2. Na het antwoord stuur het volgende SMS-commando 1111AT2"AT#DTMFCFG=11,6000,3000"? naar de GSM-intercom en wacht op een antwoord. 3. Na het antwoord wordt het SMS-commando 111RBT gestuurd. Wacht vervolgens op de reboot van de GSM-intercom. 4. Na de reboot van de GSM-intercom, test de functie deuropening van de telefoon tijdens een gesprek.

Algemene Informatie

REVISIE SOFTWARE

DATUM	SOFTWAREVERSIE	REVISIE
10/05/16	4K3.0.0	Lancering 4810 GSM PRO.
19/12/16	4K3.0.2	Update AT -commando's. Behelst instelling deur/poort (GAT) en functie uitschakeling en herstart (RBT). Bediening voor activering hulpuitgang AO2 inbegrepen.
21/08/17	4K4.0.0/2G, 4K4.1.0/3G	Nieuwe firmware en hardware met de RS485-connectiviteit. ED # functie toegevoegd, EDR functie toegevoegd.

Opmerkingen

Dotted lines for notes.

Opmerkingen

A series of horizontal dashed lines for taking notes.

FABRIKANT

VIDEX ELECTRONICS S.P.A.

Via del Lavoro, 1 - 63846 Monte Giberto (FM) Italy

Tel (+39) 0734 631669 - Fax (+39) 0734 632475

www.videx.it - info@videx.it

KLANTENDIENST

PORTACON

www.portacon.nl

info@portacon.nl

0548-542590