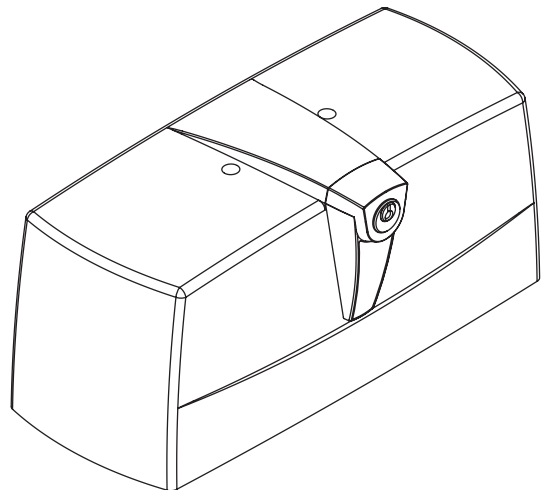


BENINCA®

APRICANCELLO ELETTROMECCANICO
ELECTROMECHANICAL GATE OPENER
ELEKTROMECHANISCHE AUTOMATION FÜR SCHIEBEGITTER
AUTOMATISATION ÉLECTROMÉCANIQUE POUR GRILLES
ABRECANCELA ELECTROMECHANICO
ELEKTROMECHANICZNY OTWIERACZ BRAM

PREMIER



Manual istruzioni e catalogo ricambi

Operating instructions and spare parts catalogue

Betriebsanleitung und Ersatzteilliste

Livret d'instructions et catalogue des pieces de rechange

Manual de instrucciones y catálogo de recambios

Książeczka z instrukcjami i katalog części wymiennych



UNIONE NAZIONALE COSTRUTTORI
AUTOMATISMI PER CANCELLI, PORTE
SERRANDE ED AFFINI

Dichiarazione CE di conformità

Fabbricante: **Automatismi Benincà SpA.**

Indirizzo: Via Capitello, 45 - 36066 Sandrigo (VI) - Italia

Dichiara che: l'automazione per cancelli battenti modello

PR.45E24.

è conforme alle condizioni delle seguenti altre Direttive CE:

- DIRETTIVA 2004/108/CE DEL PARLAMENTO EUROPEO E DEL CONSIGLIO del 15 dicembre 2004 concernente il ravvicinamento delle legislazioni degli Stati membri relative alla compatibilità elettromagnetica e che abroga la direttiva 89/336/CEE, secondo le seguenti norme armonizzate: EN 61000-6-2:2005, EN 61000-6-3:2007.

Dichiara che: l'automazione per cancelli battenti modelli:

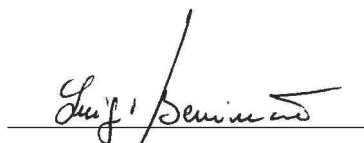
PR.45E - PR.45EL - PR.45ER.

è conforme alle condizioni delle seguenti altre Direttive CE:

- DIRETTIVA 2004/108/CE DEL PARLAMENTO EUROPEO E DEL CONSIGLIO del 15 dicembre 2004 concernente il ravvicinamento delle legislazioni degli Stati membri relative alla compatibilità elettromagnetica e che abroga la direttiva 89/336/CEE, secondo le seguenti norme armonizzate: EN 61000-6-2:2005, EN 61000-6-3:2007.
- DIRETTIVA 2006/95/CE DEL PARLAMENTO EUROPEO E DEL CONSIGLIO del 12 dicembre 2006 concernente il ravvicinamento delle legislazioni degli Stati membri relative al materiale elettrico destinato ad essere adoperato entro taluni limiti di tensione, secondo le seguenti norme armonizzate: EN 60335-1:2002 + A1:2004 + A11:2004 + A12:2006 + A2:2006 + A13:2008; EN 60335-1-103:2003.

Benincà Luigi, Responsabile legale.

Sandrigo, 10/03/2011.



EC Declaration of Conformity

Manufacturer: **Automatismi Benincà SpA.**

Address: Via Capitello, 45 - 36066 Sandrigo (VI) - Italia

Herewith declares that: the operator for hinged gates model

PR.45E24 .

is complying with provisions set forth by the following other EC Directive:

- DIRECTIVE 2004/108/EC OF THE EUROPEAN PARLIAMENT AND OF THE COUNCIL of 15 December 2004, on the harmonisation of the laws of Member States relating to electromagnetic compatibility and which cancels Directive 89/336/EEC, according to the following harmonised regulations: EN 61000-6-2:2005, EN 61000-6-3:2007.

Herewith declares that: the operator for hinged gates model

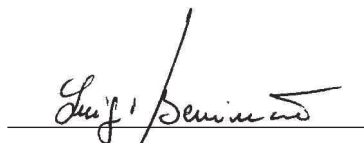
PR.45E - PR.45EL - PR.45ER.

is complying with provisions set forth by the following other EC Directive:

- DIRECTIVE 2004/108/EC OF THE EUROPEAN PARLIAMENT AND OF THE COUNCIL of 15 December 2004, on the harmonisation of the laws of Member States relating to electromagnetic compatibility and which cancels Directive 89/336/EEC, according to the following harmonised regulations: EN 61000-6-2:2005, EN 61000-6-3:2007.
- DIRECTIVE 2006/95/EC OF THE EUROPEAN PARLIAMENT AND OF THE COUNCIL of 12 December 2006, on the harmonisation of the laws of Member States relating to electrical equipment designed for use with certain voltage limits, according to the following harmonised regulations: EN 60335-1:2002 + A1:2004 + A11:2004 + A12:2006 + A2:2006 + A13:2008; EN 60335-1-103:2003.

Benincà Luigi, Legal responsible.

Sandrigo, 10/03/2011.



EG-Konformitätserklärung CE

Hersteller: **Automatismi Benincà SpA.**

Adresse: Via Capitello, 45 - 36066 Sandrigo (VI) - Italia

Wir erklären, dass: Antriebe für Drehflügeltore

PR.45E24.

sie entspricht folgenden EG-Richtlinien:

- RICHTLINIE 2006/95/EG DES EUROPÄISCHEN PARLAMENTS UND DES RATES vom 12. Dezember 2006 zur Angleichung der Rechtsvorschriften der Mitgliedstaaten über die elektromagnetische Verträglichkeit und zur Aufhebung der Richtlinie 89/336/EWG, gemäß nachstehenden harmonisierten Normen: EN 61000-6-2:2005, EN 61000-6-3:2007.

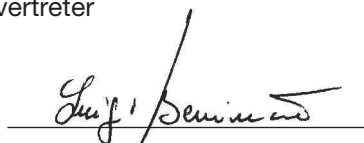
Wir erklären, dass: Antriebe für Drehflügeltore

PR.45E - PR.45EL - PR.45ER.

sie entspricht folgenden EG-Richtlinien:

- RICHTLINIE 2006/95/EG DES EUROPÄISCHEN PARLAMENTS UND DES RATES vom 12. Dezember 2006 zur Angleichung der Rechtsvorschriften der Mitgliedstaaten über die elektromagnetische Verträglichkeit und zur Aufhebung der Richtlinie 89/336/EWG, gemäß nachstehenden harmonisierten Normen: EN 61000-6-2:2005, EN 61000-6-3:2007.
- RICHTLINIE 2006/95/EG DES EUROPÄISCHEN PARLAMENTS UND DES RATES vom 12. Dezember 2006 zur Angleichung der Rechtsvorschriften der Mitgliedstaaten betreffend elektrische Betriebsmittel zur Verwendung innerhalb bestimmter Spannungsgrenzen, gemäß nachstehenden harmonisierten Normen: EN 60335-1:2002 + A1:2004 + A11:2004 + A12:2006 + A2:2006 + A13:2008; EN 60335-1-103:2003.

Benincà Luigi, Rechtsvertreter
Sandrigo, 10/03/2011.



Déclaration CE de conformité

Fabricant: **Automatismi Benincà SpA.**

Adresse: Via Capitello, 45 - 36066 Sandrigo (VI) - Italia

Déclare ci-apres que: l'automation pour portails ouvrants

PR.45E24 .

elle satisfait les conditions des autres Directives CE ci-dessous:

- DIRECTIVE 2004/108/CE DU PARLEMENT EUROPÉEN ET DU CONSEIL du 15 décembre 2004 concernant le rapprochement des législations des États membres relatives à la compatibilité électromagnétique et abrogeant la directive 89/336/CEE, selon les suivantes normes harmonisées: EN 61000-6-2:2005, EN 61000-6-3:2007.

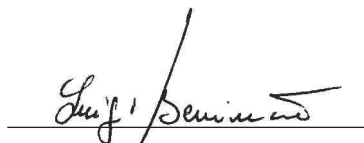
Déclare ci-apres que: l'automation pour portails ouvrants

PR.45E - PR.45EL - PR.45ER.

elle satisfait les conditions des autres Directives CE ci-dessous:

- DIRECTIVE 2004/108/CE DU PARLEMENT EUROPÉEN ET DU CONSEIL du 15 décembre 2004 concernant le rapprochement des législations des États membres relatives à la compatibilité électromagnétique et abrogeant la directive 89/336/CEE, selon les suivantes normes harmonisées: EN 61000-6-2:2005, EN 61000-6-3:2007.
- DIRECTIVE 2006/95/CE DU PARLEMENT EUROPÉEN ET DU CONSEIL du 12 décembre 2006 concernant le rapprochement des législations des États membres relatives au matériel électrique destiné à être employé dans certaines limites de tension ,selon les suivantes normes harmonisées: EN 60335-1:2002 + A1:2004 + A11:2004 + A12:2006 + A2:2006 + A13:2008; EN 60335-1-103:2003.

Benincà Luigi, Responsable légal.
Sandrigo, 10/03/2011.



Declaración CE de conformidad

Fabricante: **Automatismi Benincà SpA.**

Dirección: Via Capitello, 45 - 36066 Sandrigo (VI) - Italia

Declara que: la automatización para cancelas de batiente

PR.45E24.

cumple las condiciones de las siguientes otras Directivas CE:

- DIRECTIVA 2004/108/CE DEL PARLAMENTO EUROPEO Y DEL CONSEJO del 15 de diciembre de 2004 sobre la aproximación de las legislaciones de los Estados miembros con relación a la compatibilidad electromagnética y que abroga la Directiva 89/336(CEE, según las siguientes normas armonizadas: EN 61000-6-2:2005, EN 61000-6-3:2007.

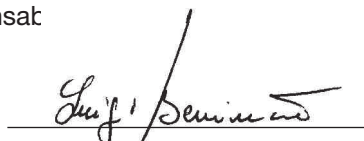
Declara que: la automatización para cancelas de batiente

PR.45E - PR.45EL - PR.45ER.

cumple las condiciones de las siguientes otras Directivas CE:

- DIRECTIVA 2004/108/CE DEL PARLAMENTO EUROPEO Y DEL CONSEJO del 15 de diciembre de 2004 sobre la aproximación de las legislaciones de los Estados miembros con relación a la compatibilidad electromagnética y que abroga la Directiva 89/336(CEE, según las siguientes normas armonizadas: EN 61000-6-2:2005, EN 61000-6-3:2007.
- DIRECTIVA 2006/95/CE DEL PARLAMENTO EUROPEO Y DEL CONSEJO del 12 de diciembre de 2006 sobre la aproximación de las legislaciones de los Estados miembros con relación al material eléctrico destinado a ser utilizado dentro de determinados límites de tensión, según las siguientes normas armonizadas: EN 60335-1:2002 + A1:2004 + A11:2004 + A12:2006 + A2:2006 + A13:2008; EN 60335-1-103:2003.

Benincà Luigi, Responsat
Sandrigo, 10/06/2010.



Deklaracja zgodności z normą CE

Producent: **Automatismi Benincà SpA.**

Adres: Via Capitello, 45 - 36066 Sandrigo (VI) - Italia

Oświadczam że: Automatyzm do bram uchylnych model

PR.45E24.

zgodne jest z wymogami innych, niżej podanych Dyrektyw CE:

- DYREKTYWY 2004/108/WE RADY PARLAMENTU EUROPEJSKIEGO z dnia 15 grudnia 2004 w sprawie zbliżania ustawodawstwa państw członkowskich w zakresie kompatybilności elektromagnetycznej i anulującej postanowienia Dyrektywy 89/336/EWG, zgodnie z następującymi normami zharmonizowanymi: EN 61000-6-2:2005, EN 61000-6-3:2007.

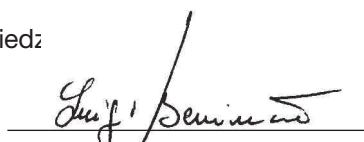
Oświadczam że: Automatyzm do bram uchylnych model

PR.45E - PR.45EL - PR.45ER.

zgodne jest z wymogami innych, niżej podanych Dyrektyw CE:

- DYREKTYWY 2004/108/WE RADY PARLAMENTU EUROPEJSKIEGO z dnia 15 grudnia 2004 w sprawie zbliżania ustawodawstwa państw członkowskich w zakresie kompatybilności elektromagnetycznej i anulującej postanowienia Dyrektywy 89/336/EWG, zgodnie z następującymi normami zharmonizowanymi: EN 61000-6-2:2005, EN 61000-6-3:2007.
- DYREKTYWY 2006/95/WE RADY PARLAMENTU EUROPEJSKIEGO z dnia 12 grudnia 2006 w sprawie zbliżania ustawodawstwa państw członkowskich w zakresie sprzętu elektrycznego przeznaczonego do użytku w ramach wyznaczonych wartości napięcia, zgodnie z następującymi normami zharmonizowanymi: EN 60335-1:2002 + A1:2004 + A11:2004 + A12:2006 + A2:2006 + A13:2008; EN 60335-1-103:2003.

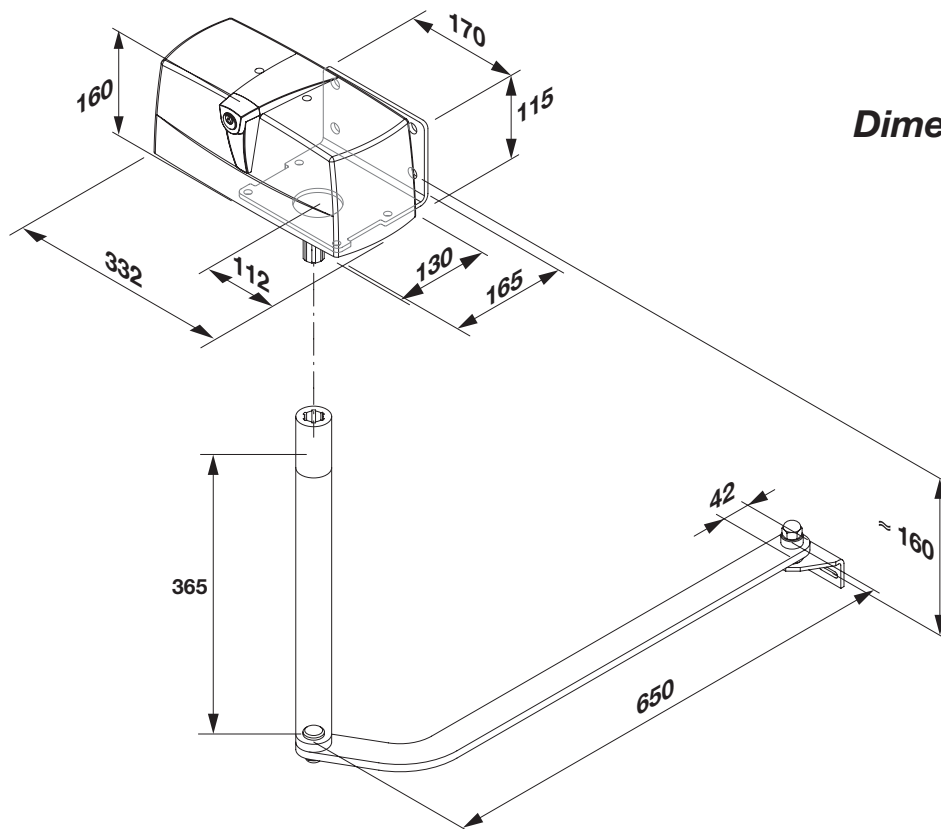
Benincà Luigi, Odpowiedz
Sandrigo, 10/03/2011.



Dati tecnici	Technical data	Technische Daten	PR.45E	PR.45EL	PR.45ER	PR.45E24
Alimentazione	Power supply	Stromversorgung	230 Vac 50/60 Hz			
Alimentazione motore	Motor feed	Motorspeisung	230 Vac			24 Vdc
Potenza assorbita	Power drawn	Aufgenomm. Leistung	390 W	325 W	390 W	215 W
Corrente assorbita	Current drawn	Aufgenomm. Strom	1,75 A	1,45 A	1,75 A	9 A
Coppia	Torque	Drehmoment	325 Nm	300 Nm	250 Nm	320 Nm
Tempo apertura	Operating time	Betätigungszeit	13 s	20 s	7 s	9 s
Intermittenza lavoro	Jogging	Betriebsintervall	30%		40%	80%*
Peso max. anta	Door leaf max. weight	Max. Türflügelgewicht	300 kg		200 kg	400 kg
Lunghezza max. anta	Door leaf max.	Max. Flügelänge	3 m	4 m	2 m	3 m
Condensatore	Capacitor	Kondensator	10 µF			--
Rumorosità	Noise level	Geräusentwicklung	<70 dB (A)			
Lubrificazione	Lubrication	Schmierung	Agip GR MU EP/2			
Grado IP	IP class	IP Grad	IP44			
Temp. funzionamento	Operating temp.	Betriebstemperatur	-20°C/+50°C			
Peso	Weight	Gewicht	13 kg			

Donnees technique	Datos técnicos	Dane techniczne	PR.45E	PR.45EL	PR.45ER	PR.45E24
Alimentation	Alimentación	Zasilanie	230 Vac 50/60 Hz			
Alimentation moteur	Alimentación del motor	Zasilanie silnika	230 Vac			24 Vdc
Puissance absorbée	Consumo de potencia	Natężenie	390 W	325 W	390 W	215 W
Courant absorbé	Consumo de corriente	Pobór mocy	1,75 A	1,45 A	1,75 A	9 A
Couple	Par	Moment obrotowy	325 Nm	300 Nm	250 Nm	320 Nm
Temps manoeuvre	Tiempo maniobra	Czas posuwu skrzydła	13 s	20 s	7 s	9 s
Intermittence travail	Intermittencia de trabajo	Cykliczność pracy	30%		40%	80%* ^s
Poids max. porte	Peso máx. hoja	Ciężar max. skrzydła	300 kg		200 kg	400 kg
Longueur max. porte	Longitud máx. hoja	Dł. max. skrzydła	3 m	4 m	2 m	3 m
Condensateur	Condensador	Kondensator	10 µF			--
Bruit	Ruido	Max. halas	<70 dB (A)			
Lubrification	Lubrificación	Smarowanie	Agip GR MU EP/2			
Degré IP	Índice IP	Stopień IP	IP44			
Temp. fonctionnement	Temp. de funcionamiento	Temp. podczas pracy	-20°C/+50°C			
Poids	Peso	Ciężar	13 kg			

* *Usa intensivo - Intensive use - Intensive Nutzung - Usage intensif - Uso intensivo - Użytkowanie intensywne*



Dimensioni d'ingombro
Overall dimensions
Abmessungen
Dimensions d'encombrement
Dimensiones exteriores
Wymiary gabarytowe

Fig.1

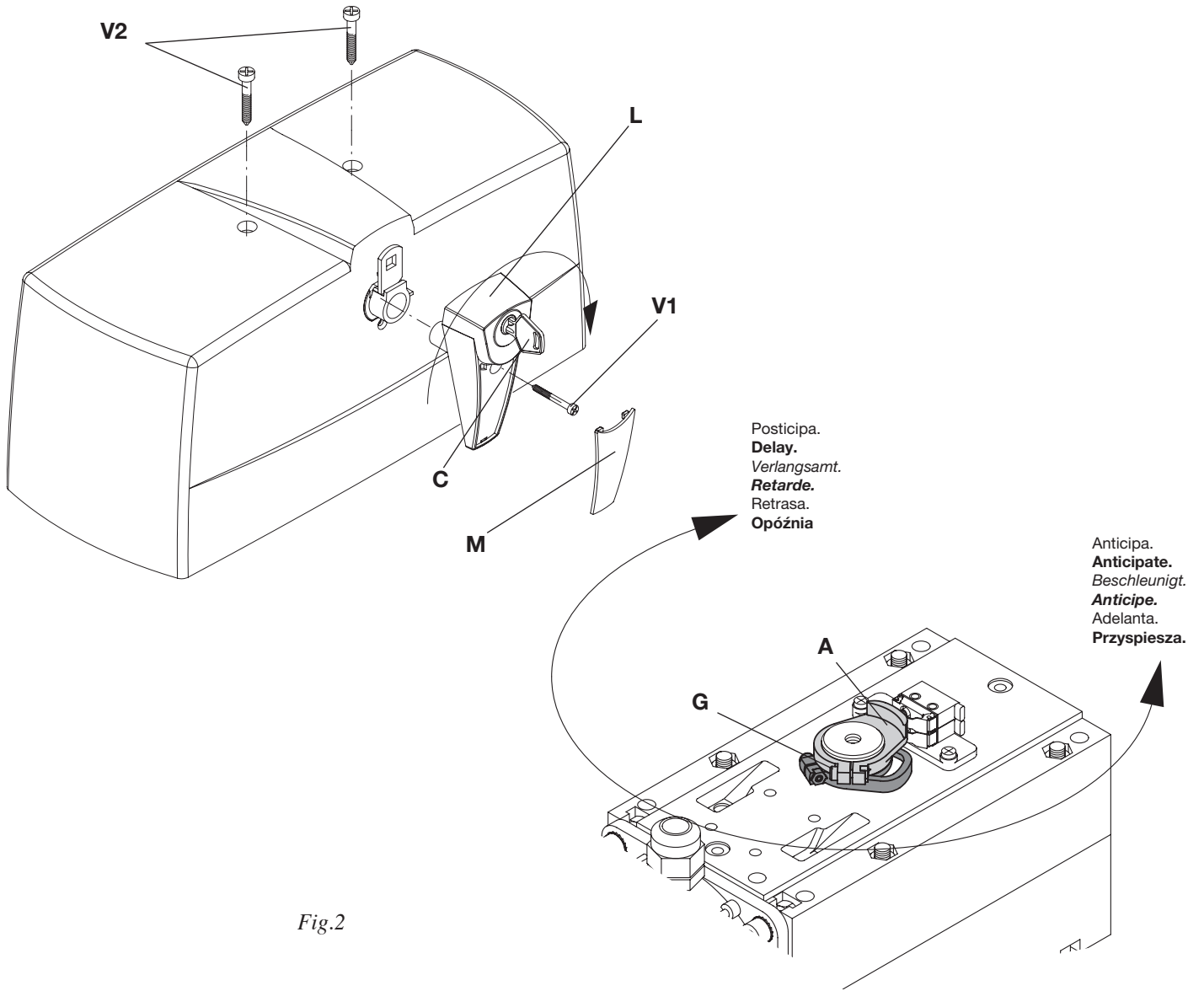


Fig.2

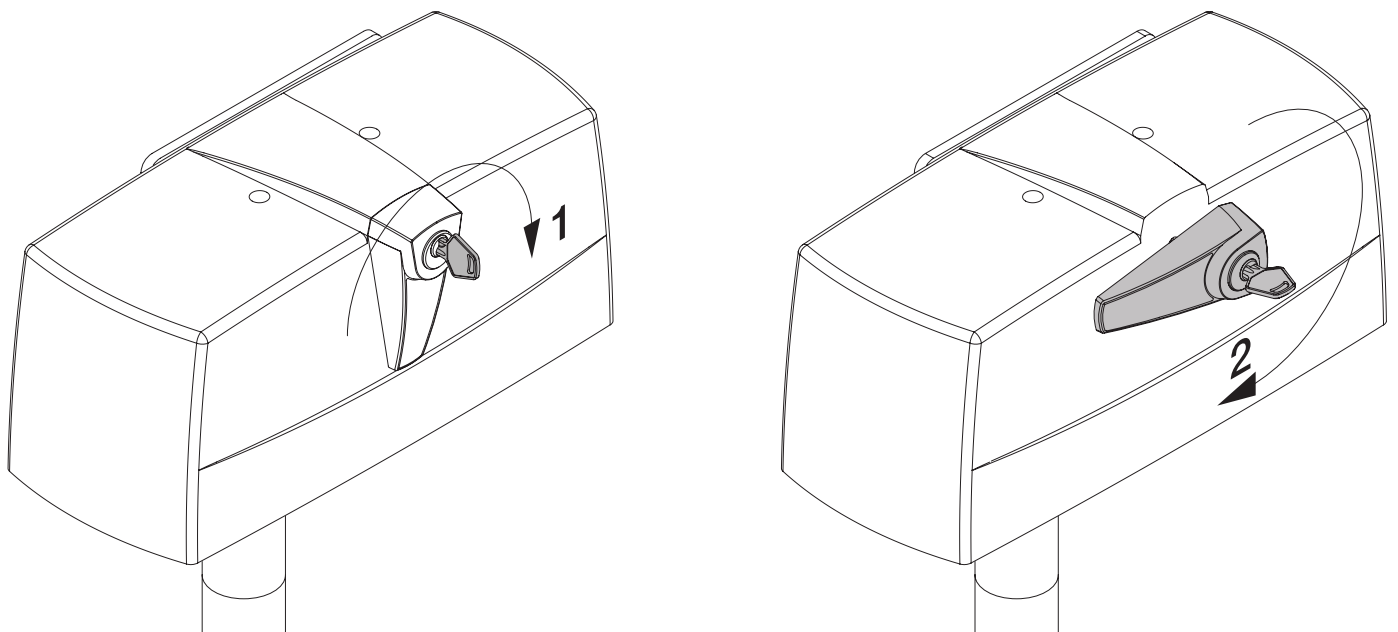


Fig.3

Sblocco a filo art. DU.MS45.

Wire release art. DU.MS45.

Freigabe über Draht DU.MS45.

Débloccage à fil art. DU.MS45.

Desbloqueo por cable art. DU.MS45

Odblokowanie na linkę art. DU.MS45.

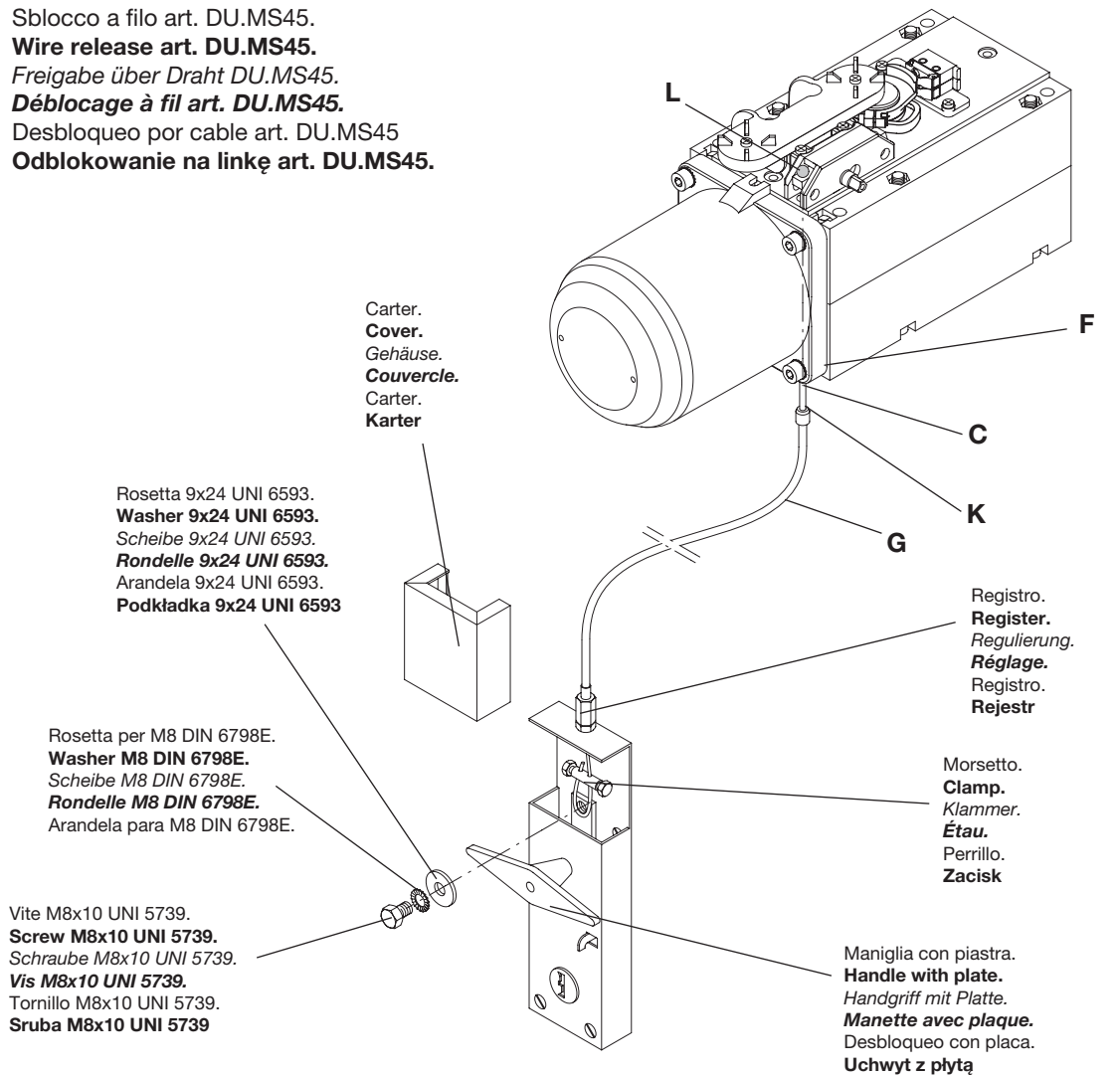
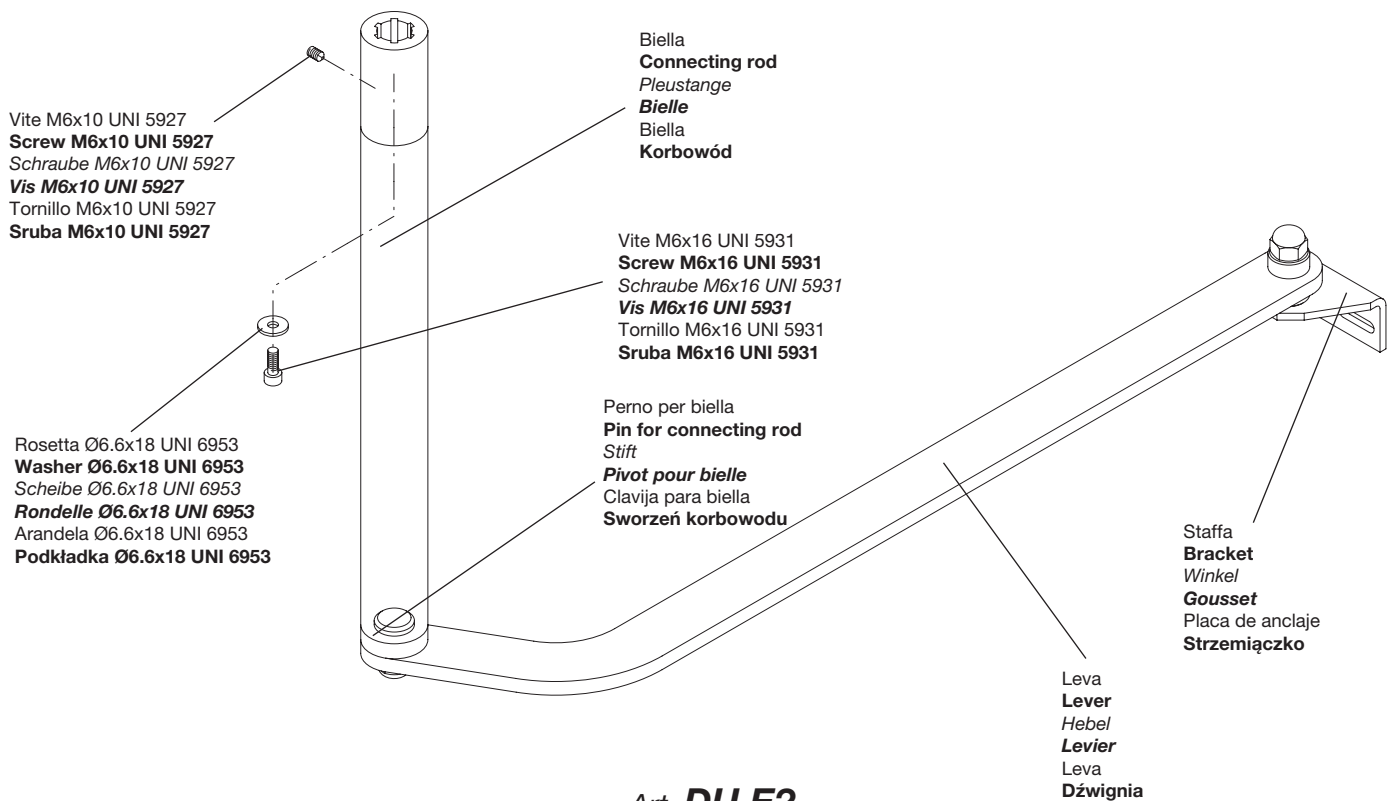
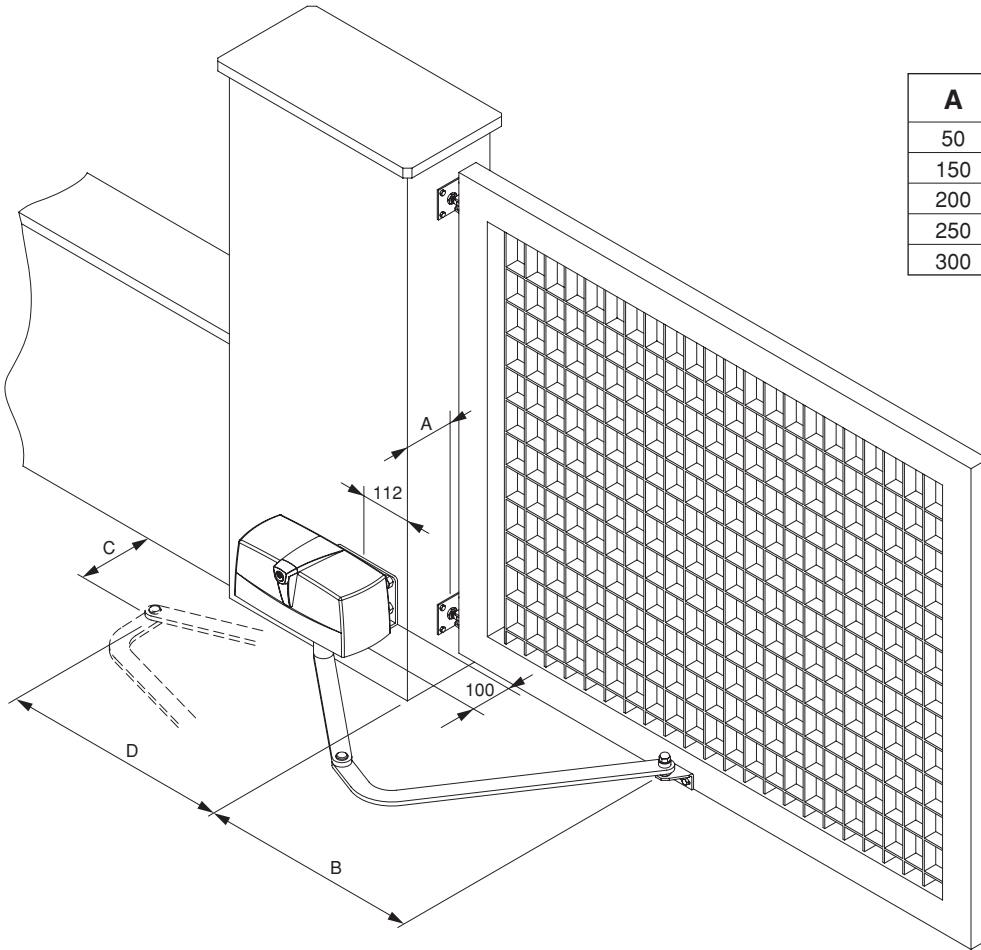


Fig.4



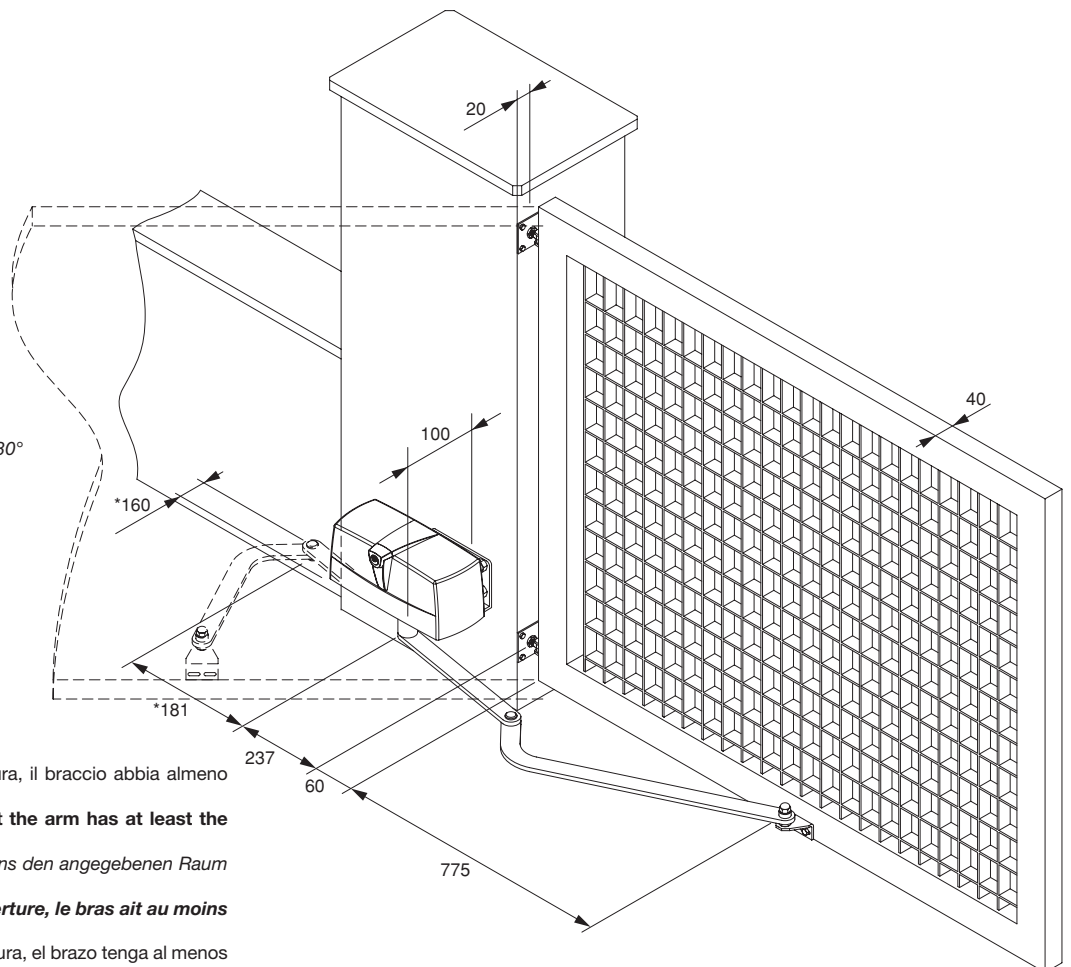
Art. **DU.E2**



A	B	C	D
50	883	277	429
150	851	181	466
200	828	117	475
250	800	32	469
300	846	28	468

Fig.5

Apertura 130° max.
Max 130° opening.
Anbringung zum Öffnen, höchstens 130°
Ouverture max. 130°
 Apertura 130° max.
Maks otwarcie 130°



* È necessario che all'atto dell'apertura, il braccio abbia almeno lo spazio segnalato.

*** When opening it's necessary that the arm has at least the signaled space.**

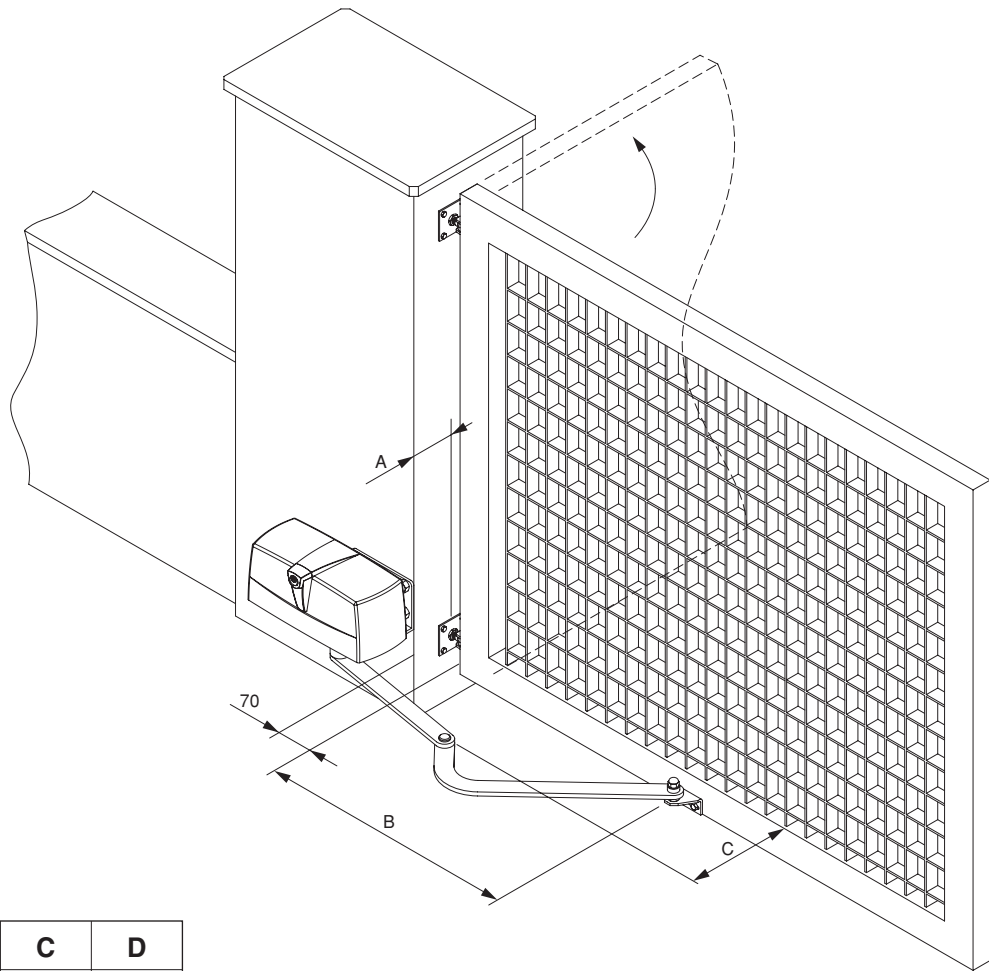
** Beim Öffnen muß der Arm wenigstens den angegebenen Raum haben.*

*** Il est nécessaire que lors de l'ouverture, le bras ait au moins l'espace signalé.**

** Es necesario que en el acto de apertura, el brazo tenga al menos el espacio señalado.*

*** Konieczne jest, żeby podczas otwierania skrzydło miało do dyspozycji zaznaczony obszar manewru.**

Fig.6



A	B	C	D
50	688	390	154
100	651	453	137
150	606	503	135
200	550	553	138

Fig.7

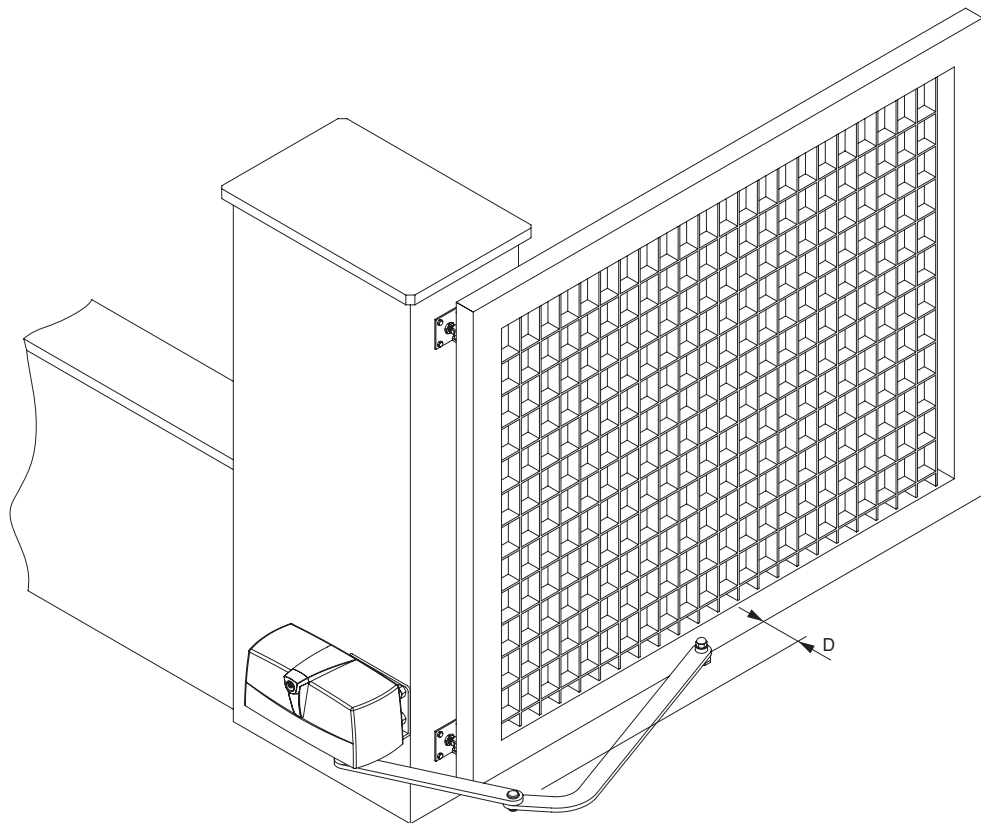
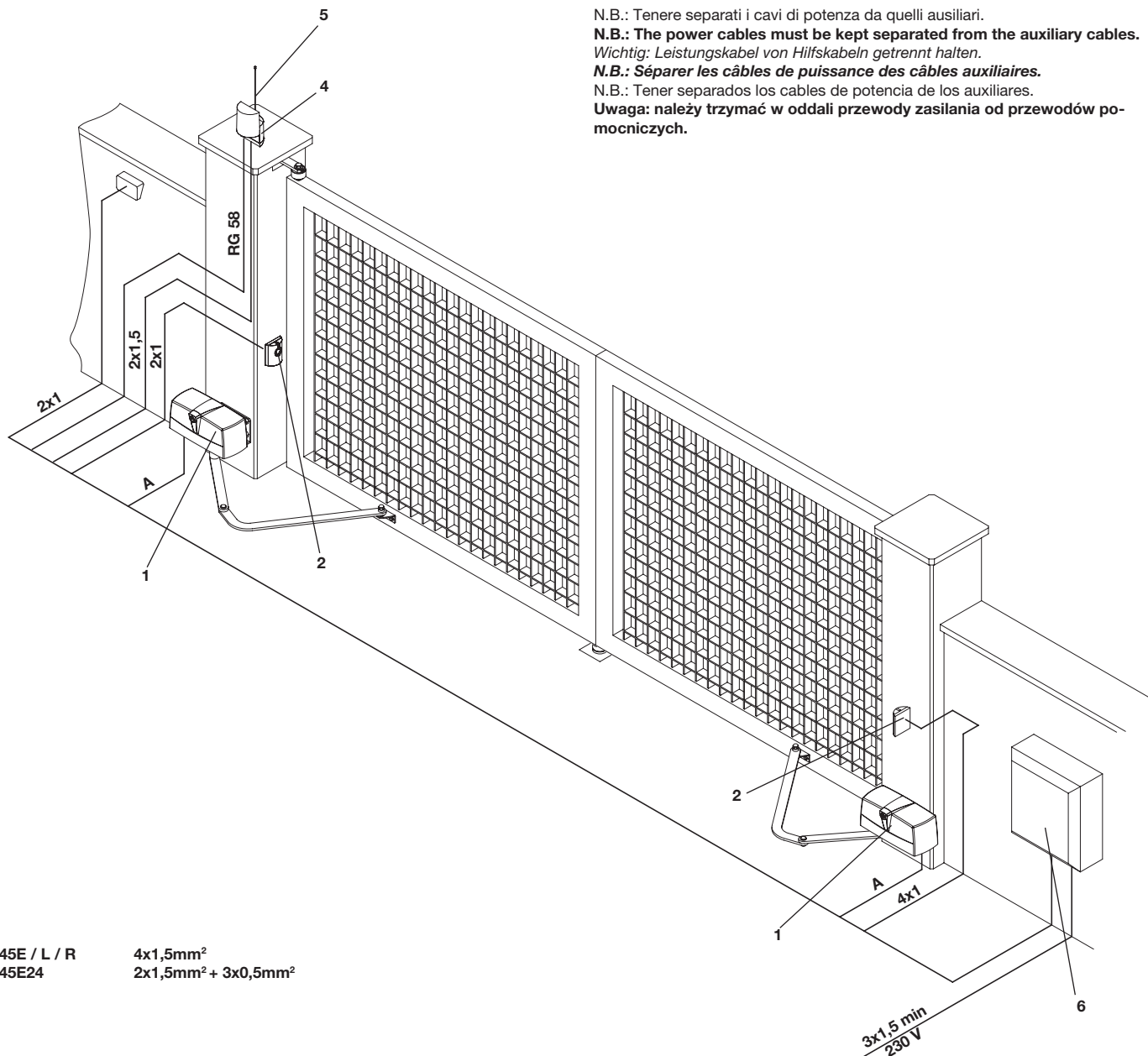


Fig.8



N.B.: Tenere separati i cavi di potenza da quelli ausiliari.
N.B.: The power cables must be kept separated from the auxiliary cables.
 Wichtig: Leistungskabel von Hilfskabeln getrennt halten.
N.B.: Séparer les câbles de puissance des câbles auxiliaires.
 N.B.: Tener separados los cables de potencia de los auxiliares.
Uwaga: należy trzymać w oddali przewody zasilania od przewodów pomocniczych.

A	
PR.45E / L / R	4x1,5mm ²
PR.45E24	2x1,5mm ² + 3x0,5mm ²

Legenda:

- 1 Motoriduttore PREMIER
- 2 Fotocellule FTC/FTM
- 3 Selettore a chiave CH (da esterno) o tastiera digitale
- 4 Lampeggiante LAMP
- 5 Antenna AW
- 6 Centrale elettronica.

Legenda:

- 1 Motoreducer PREMIER**
- 2 Photo-electric cells FTC/FTM**
- 3 Key selector CH (external) or digital keyboard**
- 4 Flash-light LAMP**
- 5 Antenna AW**
- 6 Electronic board.**

Zeichenerklärung:

- 1 Getriebemotor PEMIERE
- 2 Fozozelle FTC/FTM
- 3 Schlüssel-Selektor CH (außenliegend) oder Digital-Tastatur
- 4 Blinker LAMP
- 5 Antenne AW
- 6 Elektroschrank.

Légende:

- 1 Moteur-réducteur PREMIER**
- 2 Photocellule FTC/FTM**
- 3 Selecteur à clé CH (d'extérieur) ou clavier digital**
- 4 Clignotant LAMP**
- 5 Antenne AW**
- 6 Centrale électronique.**

Leyenda:

- 1 Motorreductor PREMIER
- 2 Fotocélulas FTC/FTM
- 3 Selectores a llave CH (de superficie).
- 4 Relampagueador LAMP.
- 5 AntenaAW.
- 6 Central electrónica.

Objaśnienia:

- 1 Siłownik PREMIER**
- 2 Fotokomórki FTC/FTM**
- 3 Przełącznik kluczowy CH (zewnętrzny) lub panel z przyciskami**
- 4 Światło migające LAMP**
- 5 Antena AW**
- 6 Centralka elektroniczna**

Attenzione

- Prima di procedere all'installazione, leggere le istruzioni qui riportate.
- È fatto divieto assoluto di utilizzare il prodotto PREMIER per applicazioni diverse da quelle contemplate dalle presenti istruzioni.
- Istruire l'utilizzatore all'uso dell'impianto.

Introduzione

Ci congratuliamo con voi per aver scelto il motoriduttore PREMIER. Tutti gli articoli della vasta gamma Benincà sono il frutto di una ventennale esperienza nel settore degli automatismi e di una continua ricerca di nuovi materiali e di tecnologie all'avanguardia. Proprio per questo, oggi siamo in grado di offrire dei prodotti estremamente affidabili che, grazie alla loro potenza, efficacia e durata, soddisfano pienamente le esigenze dell'utente finale. Tutti i nostri prodotti vengono costruiti in conformità alle norme vigenti e sono coperti da garanzia.

Inoltre, una polizza R.C. prodotti stipulata con primaria compagnia assicurativa copre eventuali danni a cose o persone causati da difetti di fabbricazione.

Notizie generali

Per un buon funzionamento dell'automazione, la porta da automatizzare dovrà rispondere alle seguenti caratteristiche:

- Buona robustezza e rigidità delle ante.
- Cerniere efficienti.
- Le ante si muovano manualmente e senza sforzo per tutta la corsa.
- Presenza di un fermo d'arresto in chiusura.

In caso contrario provvedere alla sostituzione delle parti difettose.

L'affidabilità e la sicurezza dell'automazione dipendono dallo stato della struttura del cancello.

Caratteristiche generali

Questo dispositivo è stato studiato per risolvere necessità di motorizzazione di ante dove gli ingombri fisici pregiudicano l'uso di attuatori tradizionali.

Dotato di braccio articolato e di finecorsa, il PREMIER consente movimenti regolari e silenziosi: è di facile applicazione e, con il suo gradevole design, è in grado di soddisfare le aspettative più esigenti.

Lo sblocco di emergenza è semplice e sicuro grazie alla leva con chiave personalizzata.

Collegamenti

PR.45E / PR.45EL / PR.45ER:

Marrone	Fase motore e condensatore
Grigio o Azzurro	Comune
Nero	Fase motore e condensatore
Giallo/Verde	Collegamento di terra - obbligatorio ai sensi delle vigenti normative.

I contatti dei finecorsa sono collegati in serie alle due fasi motore.

Se a seguito di un comando apertura il motore si muove in chiusura è sufficiente invertire i fili marrone/nero nella centrale di comando.

PR.45E24:

Rosso	Motore +
Nero	Motore -

Effettuare i collegamenti dei finecorsa alla centrale di comando.

Se a seguito di un comando di apertura il motore si muove in chiusura è sufficiente invertire i fili rosso/nero nella centrale di comando.

Per quanto riguarda le regolazioni di coppia e le modalità di funzionamento, fate riferimento alle istruzioni della centrale di comando

Regolazione dei fine corsa (fig. 3)

Il PREMIER dispone di finecorsa incorporati sia per l'apertura che per la chiusura. Procedere come segue:

- Sbloccare l'attuatore (vedi paragrafo "Sblocco manuale").
- Rimuovere la copertura M dalla leva di sblocco L.
- Svitare la vite V1 e togliere la leva di sblocco L.

- Svitare le viti V2 e togliere il carter di copertura.
- Portare l'anta sulla battuta di arresto di chiusura.
- Allentare la vite di fissaggio della camma e regolarla in modo da provocare l'intervento del microinterruttore.
- La stessa operazione va ripetuta con l'altra camma dopo aver posizionato l'anta in completa apertura.
- Ripristinare il funzionamento automatico e verificare con alcune manovre il corretto posizionamento delle camme.
- Serrare le viti di fissaggio delle camme.

Nota:

Le versioni PR.45E /R/L (230 Vac) possono spingere per alcuni secondi sulle battute di arresto senza che questo provochi danni al motoriduttore. In caso di necessità è quindi possibile il funzionamento a tempo, con esclusione dei finecorsa.

La versione PR.45E24 richiede la regolazione delle camme ed il collegamento dei finecorsa alla centrale di comando.

Sblocco manuale

Per la manovra manuale, in caso di mancanza dell'energia elettrica, il PREMIER dispone di due soluzioni:

Sblocco dall'interno (fig. 3)

- Inserire la chiave personalizzata C, farla ruotare in senso orario.
- Ruotare la leva di sblocco L per almeno 90° in senso orario.
- A questo punto il riduttore risulta sbloccato e si può spingere manualmente il cancello.
- Per ristabilire il normale funzionamento, riportare la leva L nella posizione iniziale e ruotare la chiave C in senso antiorario. Al ritorno dell'energia elettrica la prima manovra ripristinerà il normale funzionamento.

Sblocco interno - esterno a filo art. DU.MS45 (fig. 4 - opzionale)

- Infilare il cavo di acciaio C sulla leva L.
- Passare la guaina G con il capocorda K fino a mandarla in battuta sul foro F.
- Fissare il cavo di acciaio C nella maniglia secondo fig. 4.
- Ruotare la maniglia per sbloccare.
- Ruotando nuovamente la maniglia, la prima manovra ripristinerà il normale funzionamento.

Applicazione per apertura verso l'interno max 90° (fig. 5).

Applicazione per apertura max 130° (fig. 6).

N.B.: È necessario che all'atto dell'apertura, il braccio abbia almeno lo spazio segnalato.

Applicazione per apertura verso l'esterno (figg. 7 - 8).

ATTENZIONE

La polizza RC prodotti, che risponde di eventuali danni a cose o persone causati da difetti di fabbricazione, richiede la conformità dell'impianto alla normativa vigente e l'utilizzo di accessori originali Benincà.

Warning

- Before installation, carefully read the instructions hereunder.
- It is strictly forbidden to use the item PREMIER for applications other than the intended uses described in these instructions.
- Instruct the user on how to use the system.

Introduction

Thank you for choosing our PREMIER ratiomotor. All items in the wide Benincà production range are the result of twenty-years' experience in the automatism sector and of continuous research for new materials and advanced technologies. We are, therefore, in the position to offer highly reliable products that due to their power, effectiveness and useful life, fully satisfy the final user's requirements.

All our products are manufactured to the existing standard and are covered by warranty. Possible injury to people or accidents caused by defects in construction are covered by a civil liability policy drawn up with one of the major insurance companies.

General notes

For a good operation of the automatic system the door to be automated must feature the following characteristics:

- Rugged and stiff door leaves.
- Efficient hinges.
- The door leaves should be moved by hand without any friction for the entire stroke.
- The doors should be complete with a catch in the closing phase.

In the negative, replace the faulty parts. Reliability and safety of the automatic system depend on the gate structure.

General features

This automatism has been designed to automatize doors, the dimensions of which do not allow to use traditional actuators.

It is equipped with an articulated arm and with a limit switch, (PREMIER). The operations are smooth and noiseless. It is easy to be assembled and, thanks to its pleasant design, it meets the most demanding needs. The emergency block is simple and safe thanks to the lever with personalised key.

Connections

PR.45E/PR.45EL / PR.45ER:

Brown	Motor phase and capacitor
Grey or Light blue	Common
Black	Motor phase and capacitor
Yellow/Green	Earth - compulsory pursuant to regulations in force

The limit switch contacts are connected in series to the two motor phases. If, after an opening control, the motor starts the closing movement, it is sufficient to reverse the brown wire with the black one in the control unit.

PR.45E24:

Red	Motor +
Black	Motor -

Carry out the limit switch connections to the control unit.

If, after an opening control, the motor starts the closing movement, it is sufficient to reverse the red wire with the black one in the control unit.

As regards the torque adjustments and the operating modes, please read instructions given in the control unit manual.

To adjust the limit switches (Fig. 3)

The PR.45E unit is equipped with built-in limit switches for both opening and closing phases. Proceed as follows:

- Release the actuator (see paragraph "Release by hand")
- Remove the cover M from the release lever L.
- Loosen the screw V1 and remove the release lever L.
- Loosen the screws V2 and remove the cover.

- Close the gate until it touches the stopper.
- Loosen the fitting screw of the cam and adjust the cam until triggering of the micro-switch.
- The same operation should be carried out with the other cam, with completely open gate.
- Reset the automatic operation and check the correct positioning of the cams by opening and closing the gate for a few times.
- Tighten the fixing screws of the cams.

Note:

The PR.45E /R/L (230Vac) models feature a thrust of some seconds on the stoppers without damaging the gear motor. If required, it is therefore possible to select the timed operation, thus excluding the limit switches. In the PR.45E24 model, cams should be adjusted and limit switches should be connected to the control unit.

Release by hand

As regards the manual operation, should a power failure occur two solutions are available for the PREMIER unit :

Release from inside (Fig. 3)

- Insert the customised key C, and turn it clockwise.
- Turn the release lever L for at least 90° clockwise.
- At this point, the reduction gear is released and the gate can be moved by hand.
- To reset the normal operation, move the lever L to the original position and turn key C anti-clockwise. When the unit is powered again, the normal operating mode will be reset with the first movement of the gate.

Internal-external release with cord (Item DU.MS45) (Fig. 4 - optional)

- Insert the steel cable C on lever L.
- Introduce the sheath G with the cable gland K until it reaches the hole F.
- Fit the steel cable C in the handle, according to Fig. 4.
- Turn the handle to release.
- By turning the handle again, the first operation will reset the normal operating mode.

Applications

Application suitable to max 90° opening inward (fig. 5).

Application suitable to max 130° opening (fig. 6).

P.N. When opening it's necessary that the arm has at least the signaled space.

Application suitable to opening to the outside (figg. 7 - 8).

CAUTION

The civil liability policy, which covers possible injuries to people or accidents caused by defects in construction, requires the system to be to existing standard and to use original Benincà accessories.

Achtung

- Vor der Installation, vorliegende Anweisungen lesen.
- Es ist strengstens verboten das Produkt PREMIER für andere Anwendungen zu gebrauchen, als die in diesem Handbuch beschrieben.
- Der Anwender muss für den Gebrauch der Anlage geschult werden.

Einleitung

Wir danken Ihnen dafür, daß Sie sich für den PREMIER Gitteröffner entschieden haben. Alle Produkte der umfangreichen Benincà Produktion sind das Ergebnis der zwanzigjährigen Erfahrungen im Bereich der Automation und der ständigen Erforschung von neuen Materialien und fortgeschrittenen Technologien. Aus diesem Grund sind wir heute in der Lage, zuverlässige Produkte anzubieten, die, dank ihrer Stärke, Wirksamkeit und Haltbarkeit, den Anforderungen des Endverbrauchers völlig gerecht werden. Alle Produkte sind nach Normen gefertigt und durch Garantie gedeckt. Eventuelle Personen- oder Sachschäden, die durch Fertigungsfehler verursacht werden können, werden durch eine der wichtigsten Versicherungsgesellschaften gedeckt.

Allgemeine Informationen

Für einen einwandfreien Betrieb der Automatik, muss die Tür, an der dieselbe installiert werden soll, folgende Eigenschaften aufweisen:

- Robust und steife Flügel.
- Funktionstüchtige Scharniere.
- Die Flügel müssen sich von Hand problemlos entlang des gesamten Hubs bewegen lassen können.
- In geschlossener Position, muss eine Sperrvorrichtung vorhanden sein.

Sollten einige Eigenschaften nicht zutreffen, das defekte Teil auswechseln.

Die Zuverlässigkeit und Sicherheit der Automatik, sind vom Zustand der Torstruktur abhängig.

Allgemeine Eigenschaften

Dieses Gerät ist extra dazu ausgelegt worden, um Motorisierungsbedarf an Türen zu decken, wo die Raumverhältnisse den Gebrauch herkömmlicher Triebe ungünstig machen.

Mit gegliedertem Arm und Endschalter ausgerüstet, ermöglicht das PREMIER regelmäßige und leise Bewegungen. Es ist leicht anzubringen und befriedigt mit seiner angenehmen Form die höchsten Ansprüche.

Die Notentsicherung ist dank dem Hebel mit kundenspezifischem Schlüssel leicht und zuverlässig.

Anschlüsse

PR.45E / PR.45EL / PR.45ER:

Braun	Motorphase und Kondensator
Grau oder Hellblau	Gemein
Schwarz	Motorphase und Kondensator
Gelb/grün	Erdung – laut den geltenden Vorschriften erforderlich.

Die Kontakte der Endschalter werden an den beiden Motorphasen in Reihe geschaltet.

Falls nach einer Öffnungssteuerung der Motor schließt, genügt es die Leiter braun/schwarz der Steuereinheit zu vertauschen.

PR.45E24:

Rot	Motor +
Schwarz	Motor -

Die Endschalter an die Steuereinheit schließen.

Falls nach einer Öffnungssteuerung der Motor schließt, genügt es die Leiter rot/schwarz der Steuereinheit zu vertauschen.

Zur Einstellung des Drehmoments und des Betriebsmodus, siehe Gebrauchsanweisungen der Steuereinheit.

Endschaltereinstellung (Abb. 3)

PREMIER verfügt sowohl für das Öffnen als auch für das Schließen, über eingebaute Endschalter. Folgendermaßen vorgehen:

- Den Aktuator entsichern (siehe Paragraph „Manuelle Entsicherung“).
- Den Verschluss M vom Entsicherungshebel L entfernen.

- Die Schraube V1 abschrauben und den Entsicherungshebel L entfernen.
- Die Schraube V2 abschrauben und den Abdeckkasten entfernen.
- Den Flügel in die geschlossene Position bis zum Anschlag bringen.
- Befestigungsschraube des Nockens lockern und diesen so einstellen bis der Mikroschalter aktiviert wird.
- Derselbe Vorgang muss für den anderen Nocken wiederholt werden nachdem der Flügel ganz geöffnet worden ist.
- Den automatischen Betrieb wieder herstellen und einige Steuerungen vornehmen um sicherzustellen dass die Nocken richtig positioniert worden sind.
- Die Befestigungsschrauben der Nocken festziehen.

Bemerkung:

Die Ausführungen PR.45E/R/L (230 Vac) können einige Sekunden lang auf den Anschlag drücken ohne dass dadurch der Getriebemotor beschädigt wird. Falls erforderlich, kann daher der zeitgesteuerte Betrieb gewählt und die Endschalter können ausgeschlossen werden.

Bei der Ausführung PR.45E24 müssen die Nocken eingestellt und die Endschalter an die Steuereinheit geschlossen werden.

Manuelle Entsicherung

Um PREMIER bei Stromausfall manuell zu steuern, gibt es zwei Möglichkeiten:

Entsicherung von Innen (Abb. 3)

- Den kundenspezifischen Schlüssel C einstecken und in den Uhrzeigersinn drehen.
- Den Entsicherungshebel mindestens um 90° in den Uhrzeigersinn drehen.
- Nun ist der Reduzierer entsichert und das Tor kann von Hand verschoben werden.
- Um den normalen Betrieb wieder herzustellen, den Hebel L in die Ausgangsposition zurückführen und den Schlüssel C gegen den Uhrzeigersinn drehen. Nach wieder hergestellter Stromversorgung schaltet die Vorrichtung durch die erste Steuerung auf den normalen Betrieb zurück.

Draht-Entsicherung Innen/Außen Art. DU.MS45 (Abb. 4 – Option)

- Stahlkabel C in den Hebel L stecken.
- Die Hülse G mit dem Kabelschuh K bis zum Anschlag in das Loch F stecken.
- Das Stahlkabel C am Griff wie in Abbildung 4 gezeigt, befestigen.
- Den Griff drehen um ihn zu entsichern.
- Durch erneutes Drehen des Griffs, schaltet die Vorrichtung durch die erste Steuerung auf den normalen Betrieb zurück.

Anbringungen

Anbringung zum Öffnen nach innen, höchstens 90° (Bild 5).

Anbringung zum Öffnen, höchstens 130° (Bild 6).

Bitte beachten: beim Öffnen muß der Arm wenigstens den angegebenen Raum haben.

Anbringung zum Öffnen nach außen (Bild 7 - 8).

BITTE BEACHTEN

Die Versicherung deckt nur Personen- oder Sachschäden, die durch Fertigungsfehler verursacht werden und gilt nur bei Einsatz von Benincà Original-Ersatzteilen und wenn die Anlage der Normen entspricht.

Attention

- Avant de procéder à l'installation, lire les instructions indiquées ci-dessous.
- Il est impérativement interdit d'utiliser le produit PREMIER pour des applications différentes de celles illustrées dans les présentes instructions.
- Instruire l'utilisateur sur l'usage de l'installation.

Introduction

Nous ne pouvons que féliciter d'avoir porté votre choix sur le moto-réducteur PREMIER. Vingt années d'expérience dans le secteur des automatismes ainsi que dans la recherche de nouveaux matériaux et technologies de pointe, nous ont permis de développer tous les nombreux articles de la gamme Benincà. Pour ces raisons, nous sommes en mesure de proposer des produits extrêmement fiables et qui grâce à leurs puissances, performances et longévité, répondent aux exigences des utilisateurs.

Tous nos produits sont construits selon les normes et sont garantis. En plus, une police d'assurance responsabilité civile garantie la couverture d'éventuels sinistres à personnes ou objets causés par les défauts de fabrication.

Renseignements généraux

Pour un bon fonctionnement de l'automatisme, la porte à automatiser doit posséder les caractéristiques suivantes:

- Bonne robustesse et rigidité des portes.
- Charnières en bon état d'efficacité.
- Les portes doivent pouvoir être déplacées manuellement et sans effort sur toute leur course.
- Présence d'un arrêt en fermeture.

Dans le cas contraire, remplacer les parties défectueuses.

La fiabilité et la sécurité de l'automatisme dépendent de l'état de la structure du portail.

Caractéristiques générales

Cet automatisme a été volontairement étudié pour résoudre la nécessité de motorisation des portes là où les encombrements physiques compromettent l'utilisation de réalisateurs traditionnels.

Equipé d'un bras articulé et de fin de course, le PREMIER, permet des mouvements réguliers et silencieux: son application est facile et, avec son design plaisant, il est en mesure de satisfaire les attentes les plus exigeantes.

Le déblocage de secours est simple et fiable grâce au levier avec clé personnalisée.

Branchements

PR.45E / PR.45EL / PR.45ER:

Marron	Phase moteur et condensateur
Gris ou Bleu ciel	Commun
Noir	Phase moteur et condensateur
Jaune/Vert	Branchement de terre – obligatoire aux termes des lois en vigueur.

Les contacts des fins de course sont branchés en série aux deux phases moteur.

Si suite à une commande d'ouverture le moteur bouge en fermeture, il suffit d'invertir les fils marron/noir dans la centrale de commande.

PR.45E24:

Rouge	Moteur +
Noir	Moteur -

Faites les branchements des fins de course à la centrale de commande.

Si suite à une commande d'ouverture le moteur bouge en fermeture, il suffit d'invertir les fils rouge/noir dans la centrale de commande.

En ce qui concerne les réglages de couple et les modes de fonctionnement, voir les notices de la centrale de commande.

Réglage des fins de course (fig. 3)

Le PREMIER dispose de fins de course incorporés soit pour l'ouverture que pour la fermeture. Procédez comme il suit:

- Débloquez l'actuateur (voir paragraphe «Déblocage manuel»).
- Enlevez la couverture M du levier de déblocage L.
- Dévissez la vis V1 et enlevez le levier de déblocage L.

- Dévissez les vis V2 et enlevez le carter de couverture.
- Portez le vantail sur la butée d'arrêt de fermeture.
- Desserrez la vis de fixation de la came et réglez-la de manière à provoquer l'intervention du micro interrupteur.
- Répétez la même opération avec l'autre came, après avoir complètement ouvert le vantail.
- Restaurez le fonctionnement automatique et vérifiez avec quelques manoeuvres la correcte mise en place des cames.
- Serrez les vis de fixation des cames.

Note:

Les versions PR.45E /R/L (230 Vac) peuvent faire pression pendant quelques secondes sur les butées d'arrêt sans provoquer aucun dommage au motoréducteur. En cas de nécessité il est donc possible d'avoir le fonctionnement temporisé, avec exclusion des fins de course.

La version PR.45E24 requiert le réglage des cames et le branchement des fins de course à la centrale de commande.

Débloquage manuel

Pour la manoeuvre manuelle, en cas de panne de courant, PREMIER offre deux solutions:

Débloquage de l'intérieur (fig. 3)

- Une fois la clé personnalisée C insérée, tournez-la dans le sens des aiguilles d'une montre.
- Appliquez une rotation au levier de déblocage L d'au moins 90° dans le sens des aiguilles d'une montre.
- A ce point le réducteur résultera débloqué et le portail pourra être poussé manuellement.
- Pour rétablir le fonctionnement normal, reportez le levier L dans la position initial et faites tourner la clé C dans le sens inverse aux aiguilles d'une montre. Une fois rétabli le courant électrique, la première manoeuvre restaurera le fonctionnement normal.

Débloquage interne – externe à fil art. DU.MS45 (fig. 4 - optionnel)

- Enfilez le câble en acier C sur le levier L.
- Faites passer la gaine G avec la cosse K jusqu'à atteindre la butée sur le trou F.
- Fixez le câble en acier C dans la poignée comme illustré dans la fig. 4.
- Tournez la poignée pour débloquer.
- En tournant à nouveau la poignée, la première manoeuvre restaurera le fonctionnement normal.

Applications

Application pour ouverture vers l'intérieur max. 90° (fig. 5).

Application pour ouverture max. 130° (fig. 6).

N.B. Il est nécessaire que lors de l'ouverture, le bras ait au moins l'espace signalé.

Application pour ouverture vers l'extérieur (figg. 7 - 8).

ATTENTION

Pour que la police d'assurance R.C. réponde à d'éventuels sinistres causés à choses ou personnes, en cas de défauts de fabrication, il faut que le montage soit réalisé suivant les normes et que soient utilisés des accessoires Benincà.

Atención

- Antes de proceder con la instalación, leer detenidamente las siguientes instrucciones.
- Se prohíbe terminantemente utilizar el producto PREMIER para aplicaciones diferentes de las previstas en estas instrucciones.
- Preparar al usuario acerca del uso del equipo.

Introducción

Nos congratulamos con vd. por haber elegido el PREMIER. Todos los artículos de la vasta gama Benincà son el fruto de una veinteañal experiencia en el sector de los automatismos y de una continua búsqueda de nuevos materiales y de tecnología de vanguardia. Precisamente por esto, hoy nos encontramos en situación de poder ofrecer productos extremadamente fiables que, gracias a su potencia, eficacia y duración, satisfacen plenamente las exigencias del usuario final. Todos nuestros productos están contruidos de conformidad con la norma y están garantizados. Además, una póliza R.C. productos, estipulada con una de las principales compañías de seguros, cubre eventuales daños a personas o cosas causados por defectos de fabricación.

Noticias generales

Para un buen funcionamiento del automatismo, la puerta a automatizar debe tener las siguientes características:

- Buena robustez y rigidez de las hojas.
- Bisagras eficientes.
- Las hojas deben moverse manualmente y sin esfuerzos a lo largo de su entera carrera.
- Presencia de un tope de parada en la fase de cierre.

En caso contrario proceder a reemplazar las partes defectuosas.

La fiabilidad y la seguridad del automatismo dependen del estado de la estructura de la puerta.

Características generales

Este dispositivo ha sido cuidadosamente estudiado para resolver necesidades de motorización de hojas en donde las características físicas perjudican el uso de operadores tradicionales.

Dotado el brazo articulado y final de carrera, el PREMIER permite movimientos regulares y silenciosos: es de fácil aplicación y, con su agradable diseño, está en grado de satisfacer las expectativas más exigentes.

El desbloqueo de emergencia es simple y seguro gracias a la palanca con llave personalizada.

Conexiones

PR.45E/ PR.45EL / PR.45ER:

Marrón	Fase motor y condensador
Gris o Celeste	Común
Negro	Fase motor y condensador
Amarillo/Verde	Conexión de tierra - obligatoria de conformidad con las normas vigentes.

Los contactos de los final de carrera están conectados en serie con las dos fases motor.

Si después de un comando de apertura el motor se mueve en cierre basta invertir los hilos marrón/negro en la central de control.

PR.45E24:

Rojo	Motor +
Negro	Motor -

Efectuar las conexiones de los final de carrera con la central de control.

Si después de un comando de apertura el motor se mueve en cierre basta invertir los hilos rojo/negro en la central de control.

Por lo que respecta a las regulaciones de par y a las modalidades de funcionamiento, hágase referencia a las instrucciones de la central de comando.

Ajuste de los final de carrera (fig. 3)

El PREMIER dispone de finales de carrera incorporados tanto para la apertura como para el cierre. Proceder como sigue:

- Desbloquear el actuador (ver párrafo “Desbloqueo manual”).
- Quitar la tapa M de la palanca de desbloqueo L.
- Desenroscar el tornillo V1 y quitar la palanca de desbloqueo L.

- Desenroscar los tornillos V2 y quitar el cárter de cobertura.
- Llevar la hoja al tope de parada de cierre.
- Aflojar el tornillo de fijación de la excéntrica y ajustarla de manera que se provoque la actuación del microinterruptor.
- La misma operación se debe repetir con la otra excéntrica después de haber colocado la hoja en completa apertura.
- Restablecer el funcionamiento automático y comprobar con algunas maniobras que la colocación de las excéntricas sea correcta.
- Apretar los tornillos de fijación de las excéntricas.

Nota:

Las versiones PR.45E /R/L (230 Vca) pueden empujar, por unos segundos, sobre los topes de parada sin que esto cause daños al motorreductor. A ser necesario es posible por lo tanto el funcionamiento temporizado, con la exclusión de los final de carrera.

La versión PR.45E24 requiere la regulación de las excéntricas y la conexión de los final de carrera con la central de control.

Desbloqueo manual

Para la maniobra manual, en caso de falta de energía eléctrica, el PREMIER dispone de dos soluciones:

Desbloqueo desde el interior (fig. 3)

- Insertada la llave personalizada C, darle la vuelta en sentido horario (hacia la derecha).
- Girar la palanca de desbloqueo L por lo menos 90° en sentido horario.
- Ahora el reductor queda desbloqueado y se puede empujar manualmente la cancela.
- Para restablecer el funcionamiento normal, poner de nuevo la palanca L en la posición inicial y girar la llave C en sentido antihorario (hacia la izquierda). Cuando vuelve la energía eléctrica, la primera maniobra restablecerá el funcionamiento normal.

Desbloqueo interno - exterior con cable art. DU.MS45 (fig. 4 - opcional)

- Insertar el cable de acero C en la palanca L.
- Pasar la vaina G con el terminal K hasta llevarla a tope en el agujero F.
- Fijar el cable de acero C a la manija como en la fig. 4.
- Girar la manija para desbloquear.
- Girando de nuevo la manija, la primera maniobra restablece el funcionamiento normal.

Aplicaciones

Aplicación para apertura hacia el interior max. 90° (fig.5)

Aplicación para apertura max. 130° (fig. 6)

NOTA: Es necesario que en acto de la apertura, el brazo tenga al menos el espacio señalado.

6Aplicación para apertura hacia el exterior (fig. 7 - 8).

ATENCIÓN

La póliza RC productos, que responde de eventuales daños a personas o cosas causados por defectos de fabricación, requiere la conformidad de la instalación según la normativa y la utilización de accesorios originales Benincà.

Uwaga

- Przed przystąpieniem do instalacji należy uważnie przeczytać pouczenia w instrukcji.
- Zabrania się stosowania produktu PREMIER do celów niezgodnych z wymienionymi w instrukcji.
- Pouczyć użytkownika o użytkowaniu urządzenia.

Wprowadzenie

Gratulujemy Państwu wyboru siłownika PREMIER. Cały asortyment szerokiej gamy produktów Benincà jest owocem dwudziestoletniego doświadczenia nabytego w zakresie automatyzmów oraz ustawicznego poszukiwania nowych materiałów i nowoczesnych technologii. Z tego też względu jesteśmy dzisiaj w stanie zaoferować państwu nadzwyczaj godne zaufania produkty, które to dzięki ich wytrzymałości, sprawności oraz trwałości w pełni zaspakajają wymagania naszych odbiorców. Wszystkie nasze produkty produkowane są w oparciu o obowiązujące normy i posiadają gwarancję. Ponadto, polisa ubezpieczeniowa o odpowiedzialności cywilnej za produkty, zawarta z jednym z ważniejszych Towarzystw Ubezpieczeniowych, zapewnia odszkodowanie za szkody poniesione przez rzeczy lub osoby w wyniku wad produkcyjnych.

Informacje ogólne

Dla właściwego funkcjonowania automatyzmu, automatyzowana brama musi spełniać następujące warunki:

- Skrzydła bramy muszą posiadać należytą grubość i sztywność.
- Zamki muszą być sprawne.
- Skrzydła bramy ręcznie obsługiwane muszą przesuwać się bez trudności wzdłuż całej prowadnicy.
- Brama musi posiadać chwytak blokujący podczas zamykania.

W przeciwnym razie należy dokonać wymiany części wadliwych.

Sprawność i bezpieczeństwo automatyzmów zależą od stanu struktury bramy.

Dane ogólne

Urządzenie to zostało pomyślane w celu rozwiązania problemu automatyzacji napędu w przypadku skrzydeł, których wymiary gabarytowe nie pozwalają na zastosowanie tradycyjnych siłowników.

PREMIER, wyposażone w ramię przegubowe i wyłącznik krańcowy, pozwala na regularny przesuw bez hałasu; dzięki łatwości zastosowania i przyjemnemu wyglądowi optycznemu jest ono w stanie zaspokoić najsurowsze wymagania.

Odblokowanie bezpieczeństwa jest proste i bezpieczne dzięki zastosowaniu dźwigni z kluczem osobistym.

Połączenia

PR.45E / PR.45EL / PR.45ER:

Brązowy Faza silnika i kondensatora

Szary lub niebieski Wspólny

Czarny Faza silnika i kondensatora

Żółto-zielony Uziemienie – obowiązkowe zgodnie z obowiązującymi normami.

Zestyki wyłączników krańcowych połączone są szeregowo do dwu faz silnika.

Jeżeli po poleceniu otwierania silnik obraca się w kierunku zamykania, wystarczy odwrócić przewody brązowy/czarny w centralce sterowania.

PR.45E24:

Czerwony Silnika +

Czarny Silnika -

Wykonać połączenia wyłączników krańcowych do centralki sterowania.

Jeżeli po poleceniu otwierania silnik obraca się w kierunku zamykania, wystarczy odwrócić przewody czerwony/czarny w centralce sterowania.

Oдноśnie regulacji momentu i trybu działania należy skonsultować Instrukcję obsługi centralki sterowania.

Regulacja wyłączników krańcowych (Rys. 3)

PREMIER wyposażone jest we wbudowane wyłączniki krańcowe zarówno dla otwierania, jak i zamykania. Należy postępować tak, jak podano poniżej:

- Odblokować siłownik (zobacz paragraf „Odblokowanie ręczne”).
- Zdjąć pokrywę M z dźwigni odblokowania L.

- Odkręcić śrubę V1 i wyjąć dźwignię odblokowania L.
- Odkręcić śruby V2 i odmontować obudowę pokrywy.
- Ustawić skrzydło w położeniu zatrzymania na zamykaniu.
- Poluzować śrubę mocującą krzywkę i wyregulować w taki sposób, żeby zadziałał mikrowyłącznik.
- Tę samą operację należy powtórzyć z drugą krzywką, po ustawieniu skrzydła w położeniu pełnego otwarcia.
- Przywrócić działanie automatyczne i sprawdzić przez parę manewrów prawidłowe ustawienie krzywek.
- Dokręcić śruby mocujące krzywek.

Uwaga:

Urządzenie w wersji PR.45E /R/L (230 Vac) może dociskać przez parę sekund do krawędzi zatrzymania, co nie powoduje uszkodzenia siłownika. Tak więc w razie potrzeby możliwe jest działanie na czas, z wyłączeniem wyłączników krańcowych.

Urządzenie w wersji PR.45E24 wymaga wyregulowania krzywek i połączenia wyłączników krańcowych z centralką sterowania.

Odblokowanie ręczne

W przypadku wystąpienia przerwy w dostawie energii elektrycznej urządzenie można odblokować przez manewr ręczny, w przypadku PREMIER można to wykonać na dwa sposoby:

Odblokowanie od wewnątrz (Rys. 3)

- Po włożeniu klucza osobistego C, należy obrócić nim w kierunku obrotu wskazówek zegara.
- Obrócić dźwignię odblokowania L o co najmniej 90° w kierunku obrotu wskazówek zegara.
- W tym momencie przekładnia jest odblokowana i można przesunąć bramę ręcznie.
- W celu przywrócenia normalnego działania należy ustawić dźwignię L w poprzedniej pozycji i obrócić kluczem C w kierunku odwrotnym do obrotu wskazówek zegara. W momencie przywrócenia energii elektrycznej pierwszy manewr przywróci normalne działanie urządzenia.

Odblokowanie wewnętrzno-zewnętrzne na linkę, art. DU.MS45 (Rys. 4 - opcjonalne)

- Nawlec linkę stalową C na dźwignię L.
- Przeciągnąć osłonę G z początkiem linki K aż do doprowadzenia jej do styku z otworem F.
- Zamocować linkę stalową C do klamki, tak, jak wskazano na Rys. 4.
- Obrócić klamką w celu odblokowania.
- Po ponownym obrocie klamki pierwszy manewr przywróci normalne działanie.

Zastosowanie

Zastosowanie przy otwieraniu do wewnątrz pod kątem maks. 90° (Rys. 5).

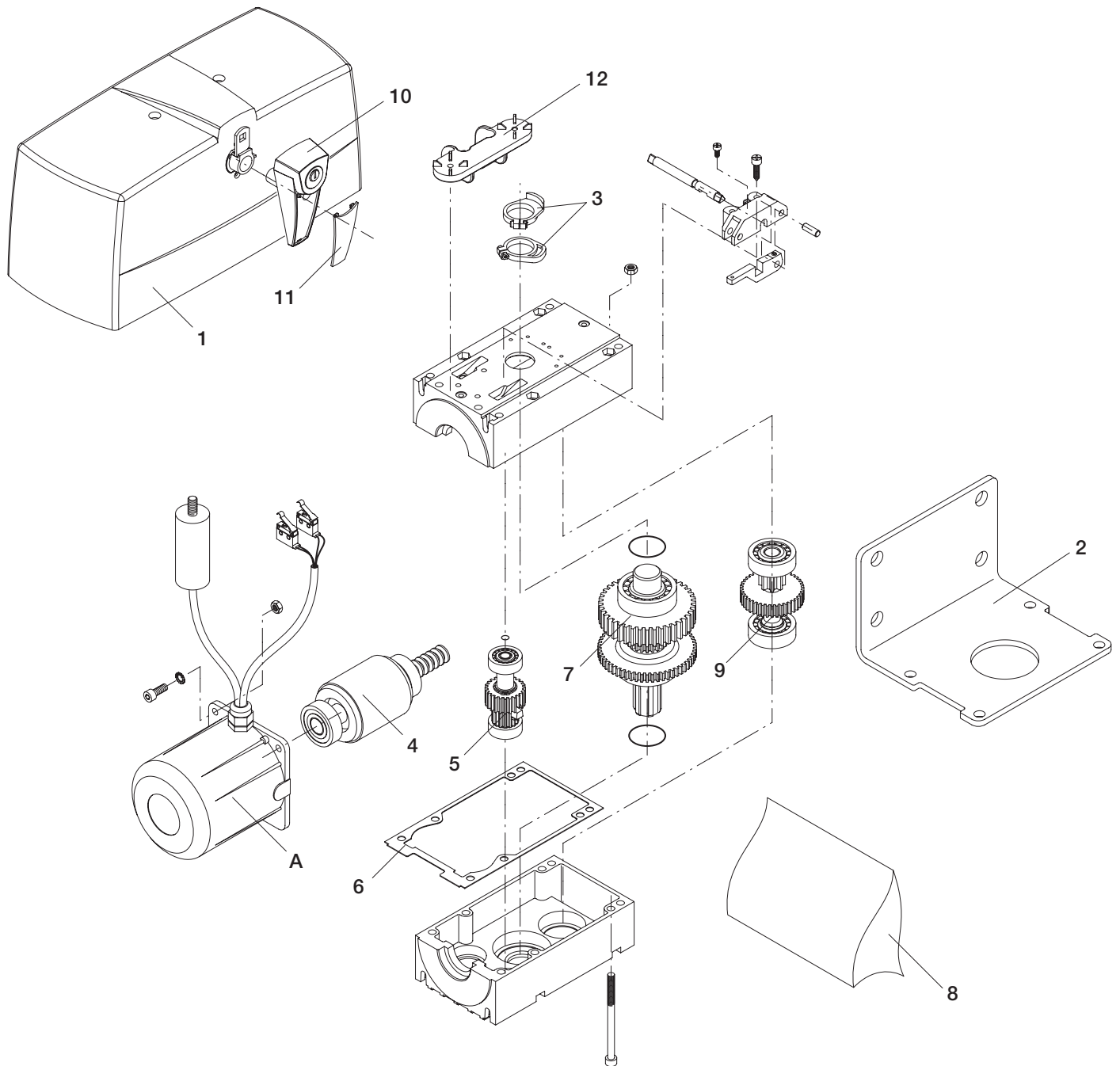
Zastosowanie przy otwieraniu pod kątem maks. 130° (Rys. 6).

N.B.: Konieczne jest, żeby podczas otwierania skrzydło miało do dyspozycji co najmniej zaznaczony obszar manewru.

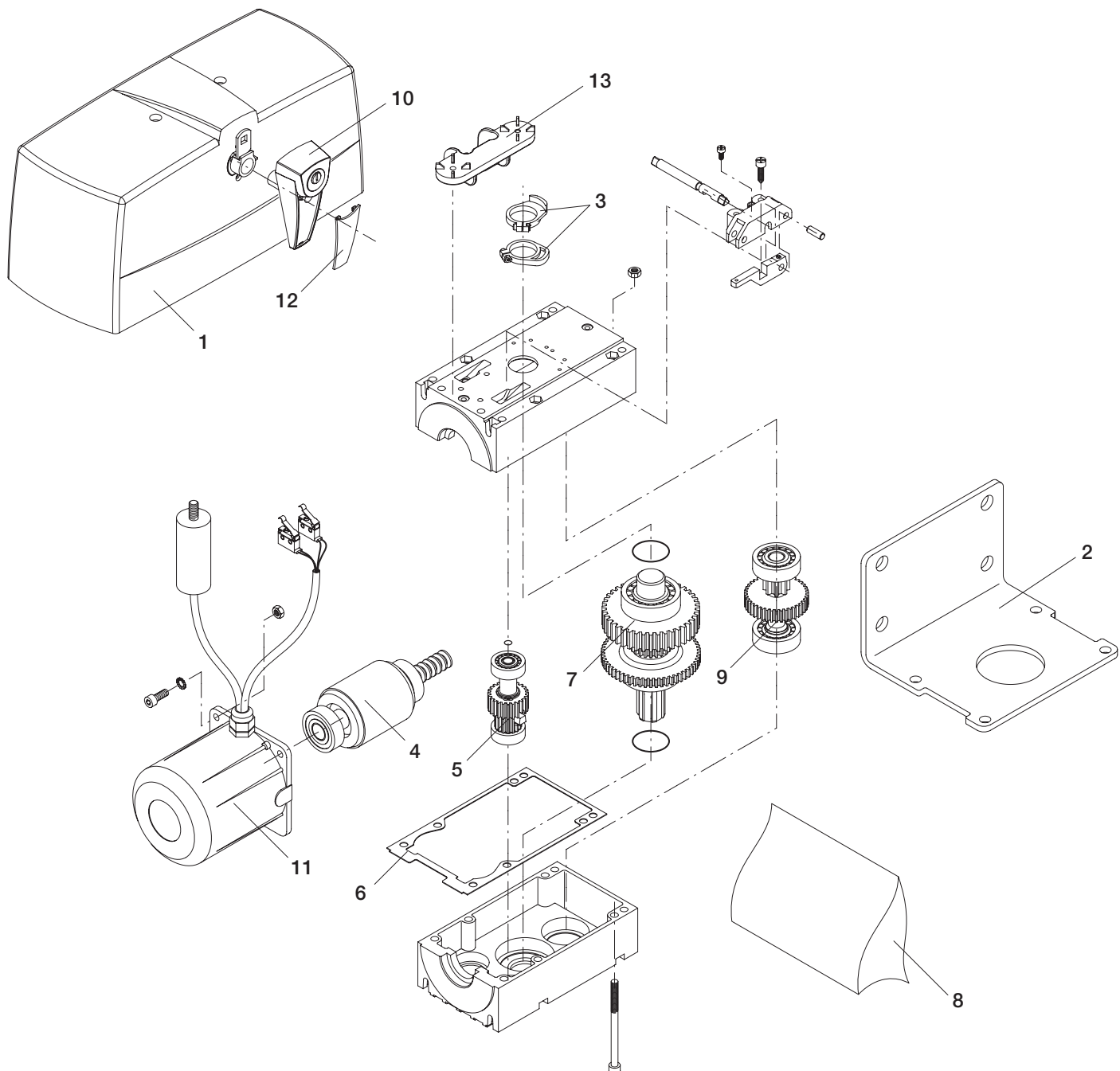
Zastosowanie przy otwieraniu na zewnątrz (Rys. 7 - 8).

UWAGA

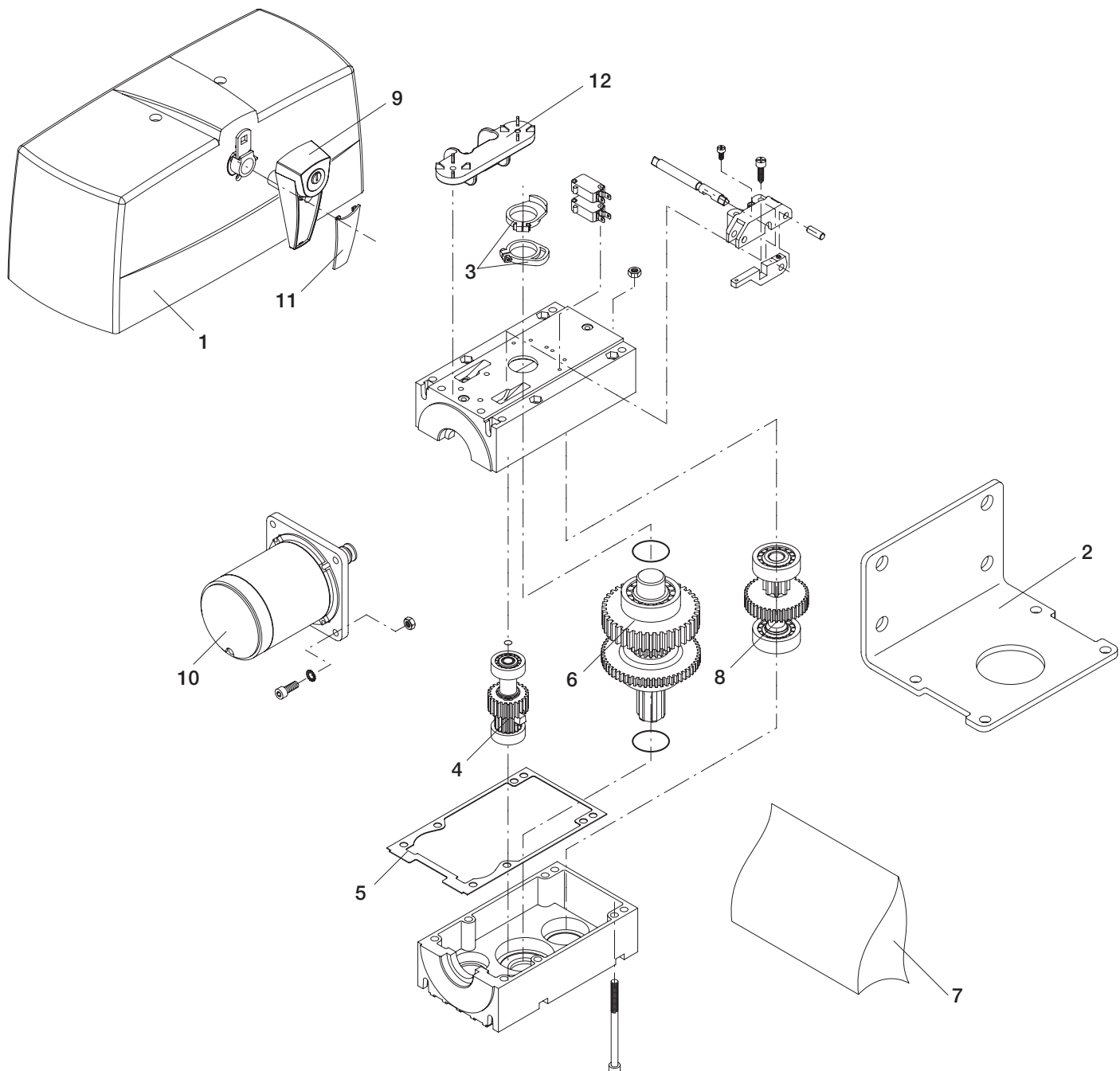
Polisa ubezpieczeniowa odnośnie szkód poniesionych przez rzeczy lub osoby w wyniku wad produkcyjnych, dotyczy wyłącznie urządzeń zgodnych z obowiązującymi normami i posiadających oryginalne części Benincà.



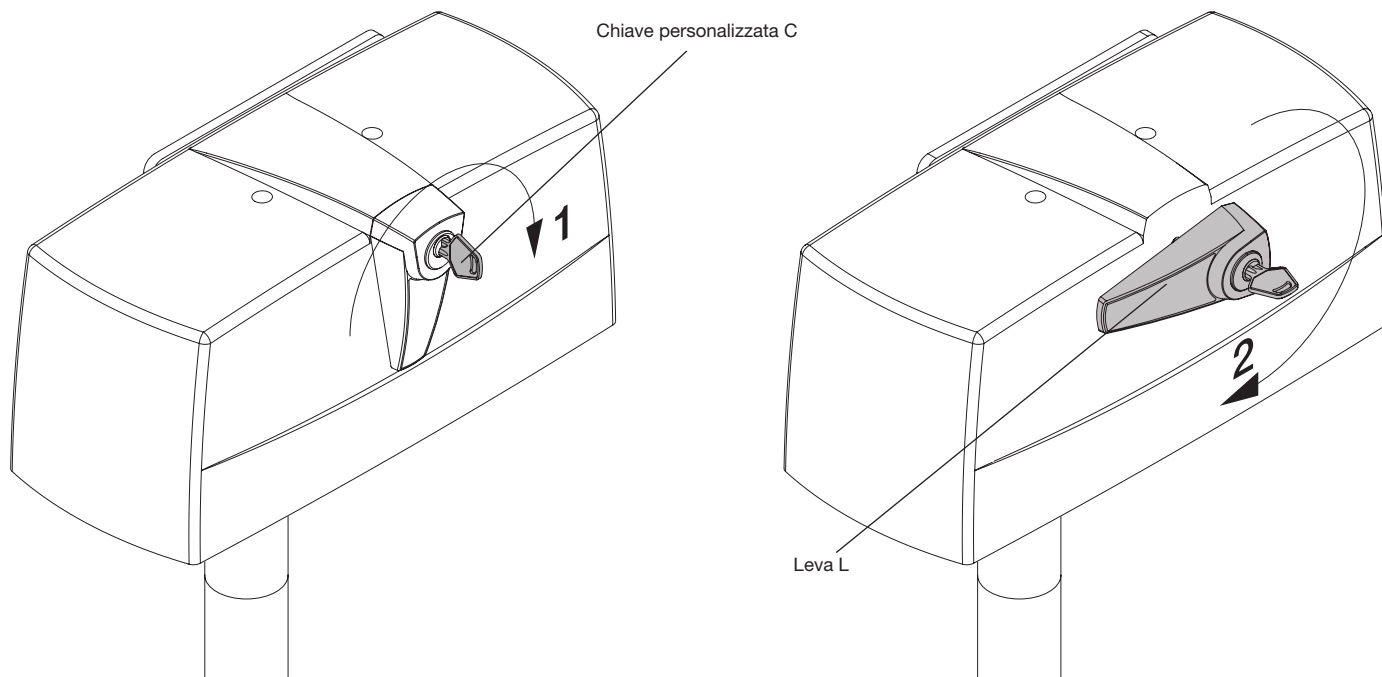
Pos.	PR.45E - PR.45EL						Cod.
	Denominazione - Description - Bezeichnung - Dénomination - Denominación - Określenie						
1	Carter	Cover	<i>Deckel</i>	Couvercle	Tapa	Karter	9686355
2	Piastra	Plate	<i>Platte</i>	Plaque	Placa	Płyta	9686129
3	Camme finec.	Limit stop cam	<i>Nocke</i>	Came	Levas fin. d. car.	Krańcówka	9686158
4	Albero motore	Shaft	<i>Welle mit Rotor</i>	Arbre moteur	Eje motor	Wał korbowy	9686168
5	Pignone	Gear	<i>Zahnrad</i>	Engrenage	Piñon	Koło zębate	9686170
6	Guarnizione	Gasket	<i>Dichtung</i>	Guarniture	Junta	Uszczelka	9686169
7	Albero d'uscita	Output shaft	<i>Welle</i>	Arbre	Eje de salida	Wał wyjściowy	9686132
8	Blister	Blister	<i>Blister</i>	Blister	Blister	Blister	9686354
9	Pignone	Gear	<i>Zahnrad</i>	Engrenage	Piñon	Koło zębate	9686011
10	Leva sblocco	Release lever	<i>Hebel</i>	Levier	Pal. de desbloq.	Dźwigenka	9686356
11	Piastrina	Plate	<i>Plättchen</i>	Platine	Plaqueta	Płytką	9686357
12	Staffa	Bracket	<i>Bügel</i>	Bride	Soporte	Strzemiączko	9686358
A	Calotta PR.45E	Motor cup	<i>Motordeckel</i>	Calotte moteur	Estator	Silnik	9686131
	Calotta PR.45EL	Motor cup	<i>Motordeckel</i>	Calotte moteur	Estator	Silnik	9686133



Pos.	PR.45ER						Cod.
	Denominazione	Description	Bezeichnung	Dénomination	Denominación	Określenie	
1	Carter	Cover	Deckel	Couvercle	Tapa	Karter	9686355
2	Piastra	Plate	Platte	Plaque	Placa	Płyta	9686129
3	Camme finec.	Limit stop cam	Nocke	Came	Levas fin. d. car.	Krańcówka	9686158
4	Albero motore	Shaft	Welle mit Rotor	Arbre moteur	Eje motor	Wał korbowy	9686134
5	Pignone	Gear	Zahnrad	Engrenage	Piñon	Koło zębate	9686959
6	Guarnizione	Gasket	Dichtung	Guarniture	Junta	Uszczelka	9686169
7	Albero d'uscita	Output shaft	Welle	Arbre	Eje de salida	Wał wyjściowy	9686132
8	Blister	Blister	Blister	Blister	Blister	Blister	9686354
9	Pignone	Gear	Zahnrad	Engrenage	Piñon	Koło zębate	9686011
10	Leva sblocco	Release lever	Hebel	Levier	Pal. de desbloq.	Dźwigenka	9686356
11	Calotta	Motor cup	Motordeckel	Calotte moteur	Estator	Silnik	9686131
12	Piastrina	Plate	Plättchen	Platine	Plaqueta	Płytką	9686357
13	Staffa	Bracket	Bügel	Bride	Soporte	Strzemiączko	9686358



Pos.	PR.45E24						Cod.
	Denominazione	Description	Bezeichnung	Dénomination	Denominación	Określenie	
1	Carter	Cover	<i>Deckel</i>	Couvercle	Tapa	Karter	9686355
2	Piastra	Plate	<i>Platte</i>	Plaque	Placa	Płyta	9686129
3	Camme finec.	Limit stop cam	<i>Nocke</i>	Came	Levas fin. d. car.	Krańcówka	9686158
4	Pignone	Gear	<i>Zahnrad</i>	Engrenage	Piñon	Koło zębate	9686170
5	Guarnizione	Gasket	<i>Dichtung</i>	Guarniture	Junta	Uszczelka	9686169
6	Albero d'uscita	Output shaft	<i>Welle</i>	Arbre	Eje de salida	Wał wyjściowy	9686132
7	Blister	Blister	<i>Blister</i>	Blister	Blister	Blister	9686354
8	Pignone	Gear	<i>Zahnrad</i>	Engrenage	Piñon	Koło zębate	9686011
9	Leva sblocco	Release lever	<i>Hebel</i>	Levier	Pal. de desbloq.	Dźwigenka	9686356
10	Motore	Motor	<i>Motor</i>	Moteur	Motor	Silnik	9686167
11	Piastrina	Plate	<i>Plättchen</i>	Platine	Plaqueta	Płytką	9686357
12	Staffa	Bracket	<i>Bügel</i>	Bride	Soporte	Strzemiączko	9686358



Norme di sicurezza

- Non sostare nella zona di movimento della porta.
- Non lasciare che i bambini giochino con i comandi o in prossimità delle ante.
- In caso di anomalie di funzionamento non tentare di riparare il guasto ma avvertire un tecnico specializzato.

Manovra manuale e d'emergenza

Per movimentare manualmente la porta in caso di mancanza dell'energia elettrica o di avaria, sono disponibili due soluzioni:

• Sblocco interno

Inserita la chiave personalizzata C, farla ruotare in senso orario.

Ruotare la leva di sblocco L per almeno 90° in senso orario.

A questo punto il riduttore risulta sbloccato e si può spingere manualmente il cancello.

Per ristabilire il normale funzionamento, riportare la leva L nella posizione iniziale e ruotare la chiave C in senso antiorario. Al ritorno dell'energia elettrica la prima manovra ripristinerà il normale funzionamento.

• Sblocco esterno a filo: opzionale

Disponibile in versione fissaggio a muro esterno o con accessorio per incasso.

Manutenzione

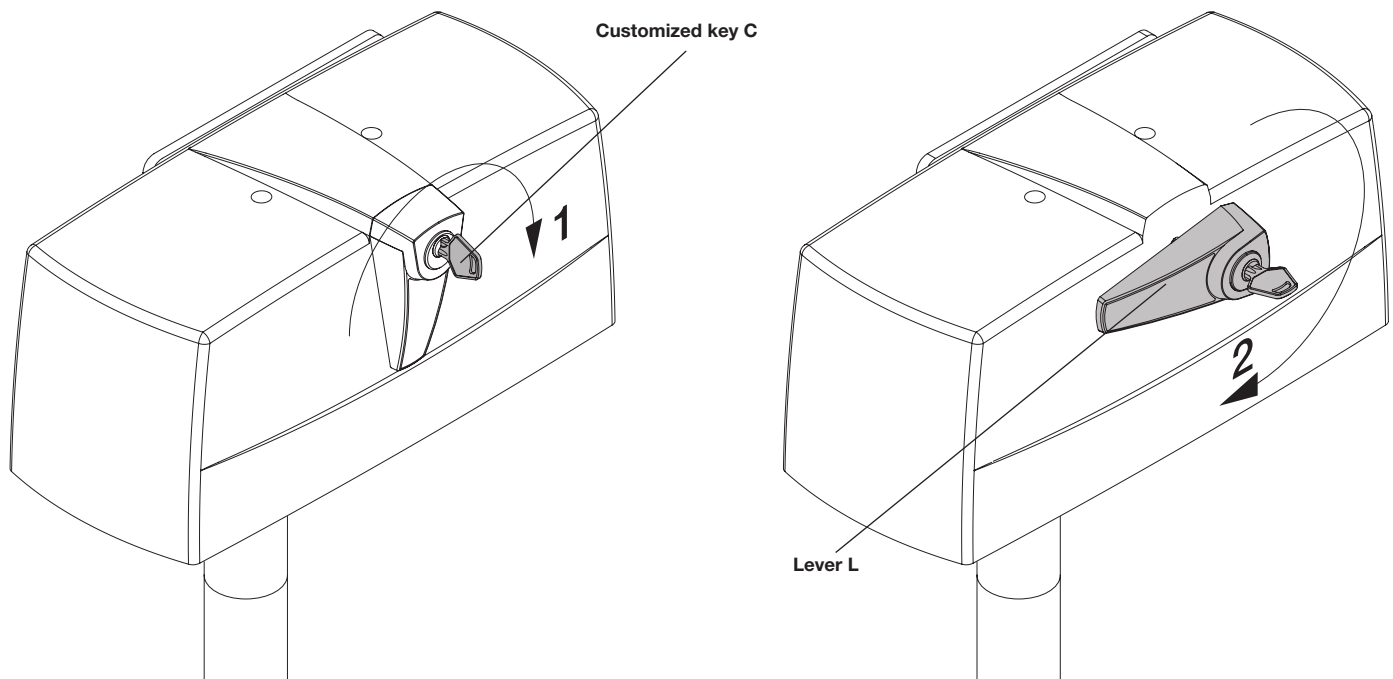
- Controllare periodicamente l'efficienza dello sblocco manuale di emergenza.
- Astenersi assolutamente dal tentativo di effettuare riparazioni, potreste incorrere in incidenti; per queste operazioni contattare un tecnico specializzato.
- L'attuatore non richiede manutenzioni ordinarie, tuttavia è necessario verificare periodicamente l'efficienza dei dispositivi di sicurezza e le altre parti dell'impianto che potrebbero creare pericoli in seguito ad usura.

Smaltimento

Qualora il prodotto venga posto fuori servizio, è necessario seguire le disposizioni legislative in vigore al momento per quanto riguarda lo smaltimento differenziato ed il riciclaggio dei vari componenti (metalli, plastiche, cavi elettrici, ecc.); è consigliabile contattare il vostro installatore o una ditta specializzata ed abilitata allo scopo.

Attenzione

Tutti i prodotti Benincà sono coperti da polizza assicurativa che risponde di eventuali danni a cose o persone causati da difetti di fabbricazione, richiede però la marcatura CE della "macchina" e l'utilizzo di componenti originali Benincà.



Safety rules

- Do not stand in the movement area of the door.
- Do not let children play with controls and near the door.
- Should operating faults occur, do not attempt to repair the fault but call a qualified technician.

Manual and emergency operation

To manually open or close the door in case of power failure or faults, two solutions are possible:

• Built-in release

- Insert the customised key C, and turn it clockwise.
- Turn the release lever L for at least 90° clockwise.
- At this point, the reduction gear is released and the gate can be moved by hand.
- To reset the normal operation, move the lever L to the original position and turn key C anti-clockwise. When the unit is powered again, the normal operating mode will be reset with the first movement of the gate.

• Rope external release: optional

It is available for fitting to external wall or with accessory to be mounted flush.

Maintenance

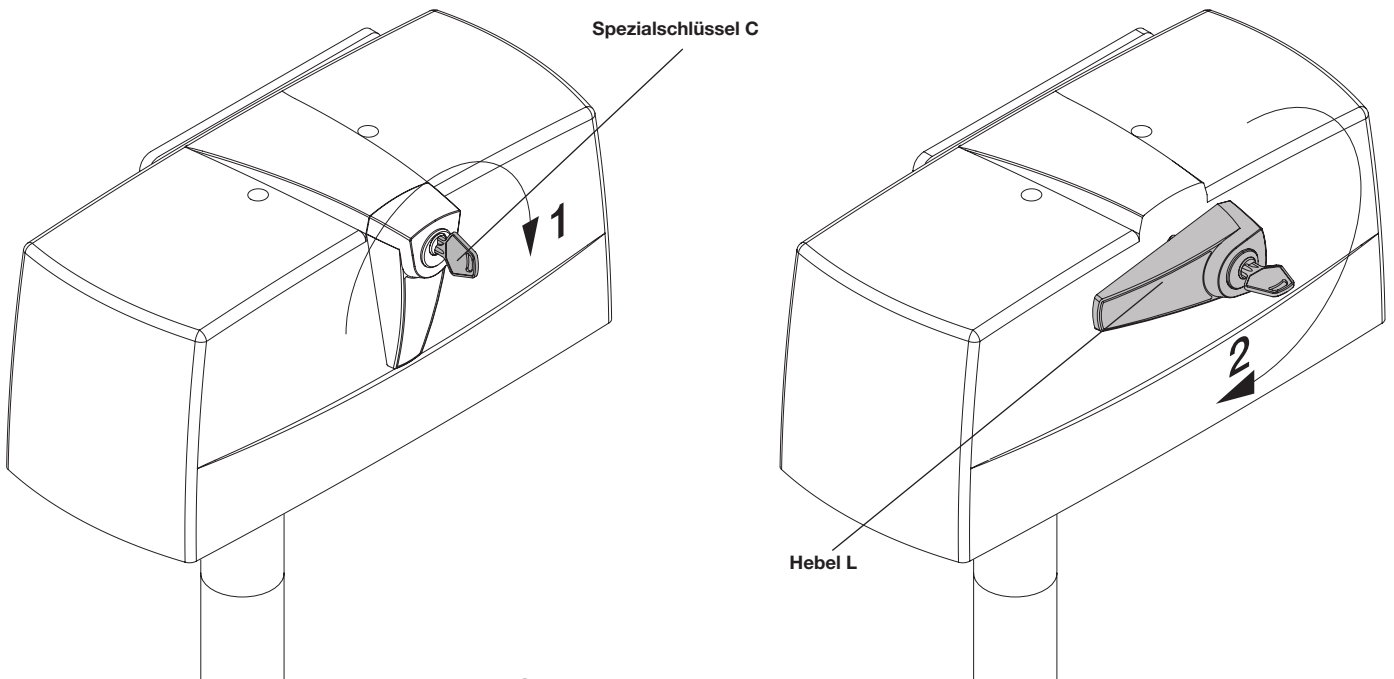
- Every month check the good operation of the emergency manual release.
- It is mandatory not to carry out extraordinary maintenance or repairs as accidents may be caused. These operations must be carried out by qualified personnel only.
- The operator is maintenance free but it is necessary to check periodically if the safety devices and the other components of the automation system work properly. Wear and tear of some components could cause dangers.

Waste disposal

If the product must be dismantled, it must be disposed according to regulations in force regarding the differentiated waste disposal and the recycling of components (metals, plastics, electric cables, etc..). For this operation it is advisable to call your installer or a specialised company.

Warning

All Benincá products are covered by insurance policy for any possible damages to objects and persons caused by construction faults under condition that the entire system be marked CE and only Benincá parts be used.



Sicherheitsvorschriften

- Nicht im Öffnungsbereich verweilen.
- Kinder nicht mit den Steuerungen oder in der Nähe des Tores spielen lassen.
- Bei Funktionsausfällen nicht versuchen, den Schaden selber zu beheben, sondern den Techniker rufen.

Manuelle Betätigung und Betätigung im Notfall

Die Tür kann bei Stromausfall oder im Falle einer Störung folgendermaßen von Hand bewegt werden: entweder sie wird:

Intern entschert

- Den kundenspezifischen Schlüssel C einstecken und in den Uhrzeigersinn drehen.
- Den Entsicherungshebel mindestens um 90° in den Uhrzeigersinn drehen.
- Nun ist der Reduzierer entschert und das Tor kann von Hand verschoben werden.
- Um den normalen Betrieb wieder herzustellen, den Hebel L in die Ausgangsposition zurückführen und den Schlüssel C gegen den Uhrzeigersinn drehen. Nach wieder hergestellter Stromversorgung schaltet die Vorrichtung durch die erste Steuerung auf den normalen Betrieb zurück.

Oder sie wird:

Extern entschert: Option

Für Ausführungen mit äußerer Wandbefestigung oder mit UP-Zubehör erhältlich.

Wartung

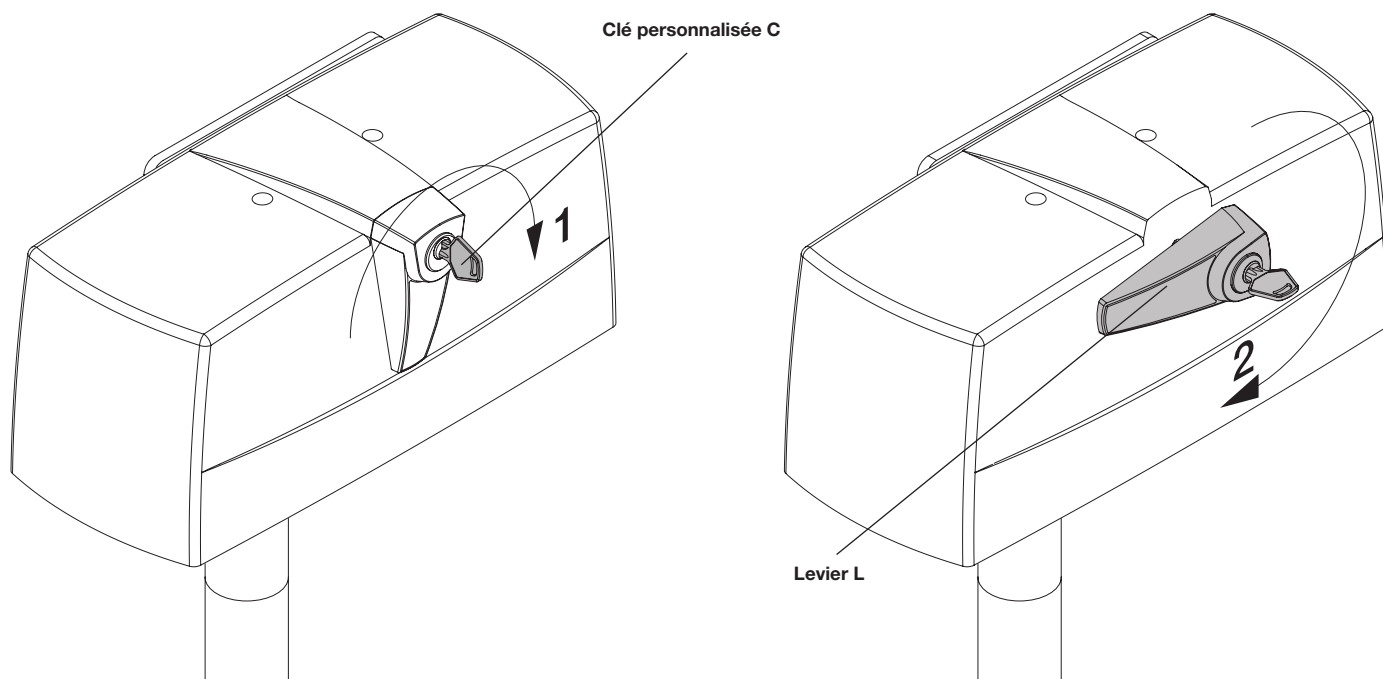
- Monatliche Kontrolle der manuellen Notentriegelung
- Es ist absolut untersagt, selbstständig Sonderwartung oder Reparaturen vorzunehmen, da Unfälle die Folge sein können; wenden Sie sich an den Techniker.
- Der Antrieb braucht keine ordentliche Unterhaltung aber es ist periodisch notwendig die Leistungsfähigkeit der Sicherheitsvorrichtungen und die andere Teile des Anlages zu prüfen. Sie könnten durch Abnutzung Gefahr hervorbringen.

Entsorgung

Wird das Gerät außer Betrieb gesetzt, müssen die gültigen Gesetzesvorschriften zur differenzierten Entsorgung und Wiederverwendung der Einzelkomponenten, wie Metall, Plastik, Elektrokabel, usw., beachtet werden. Rufen Sie Ihren Installateur oder eine Entsorgungsfirma.

Achtung

Alle Produkte BENINCA' wurden mit einem Versicherungsschein versehen, der alle eventuellen Schäden an Dingen oder Personen abdeckt, die durch Herstellungsdefekte hervorgerufen wurden, vorausgesetzt, das Gerät besitzt die Kennzeichnung EU und es wurden original BENINCA' Einzelkomponenten verwendet.



Normes de sécurité

- Ne pas stationner dans la zone de mouvement de la porte.
- Ne laissez pas les enfants jouer avec les commandes ou à proximité de la porte.
- En cas d'anomalies de fonctionnement, n'essayez pas de réparer la panne mais contactez un technicien spécialisé.

Manoeuvre manuelle et d'urgence

Pour déplacer manuellement la porte en cas de panne de courant électrique ou d'avarie, deux solutions sont possibles:

- **Déverrouillage interne**

- Une fois la clé personnalisée C insérée, tournez-la dans le sens des aiguilles d'une montre.
- Appliquez une rotation au levier de déblocage L d'au moins 90° dans le sens des aiguilles d'une montre.
- A ce point le réducteur résultera débloqué et le portail pourra être poussé manuellement.
- Pour rétablir le fonctionnement normal, reportez le levier L dans la position initiale et faites tourner la clé C dans le sens inverse aux aiguilles d'une montre. Une fois rétabli le courant électrique, la première manœuvre restaurera le fonctionnement normal.

- **Déverrouillage externe au ras: en option**

Disponible dans la version à fixation murale et à fixation murale externe ou avec un accessoire à encaisser (article MB.SE).

Maintenance

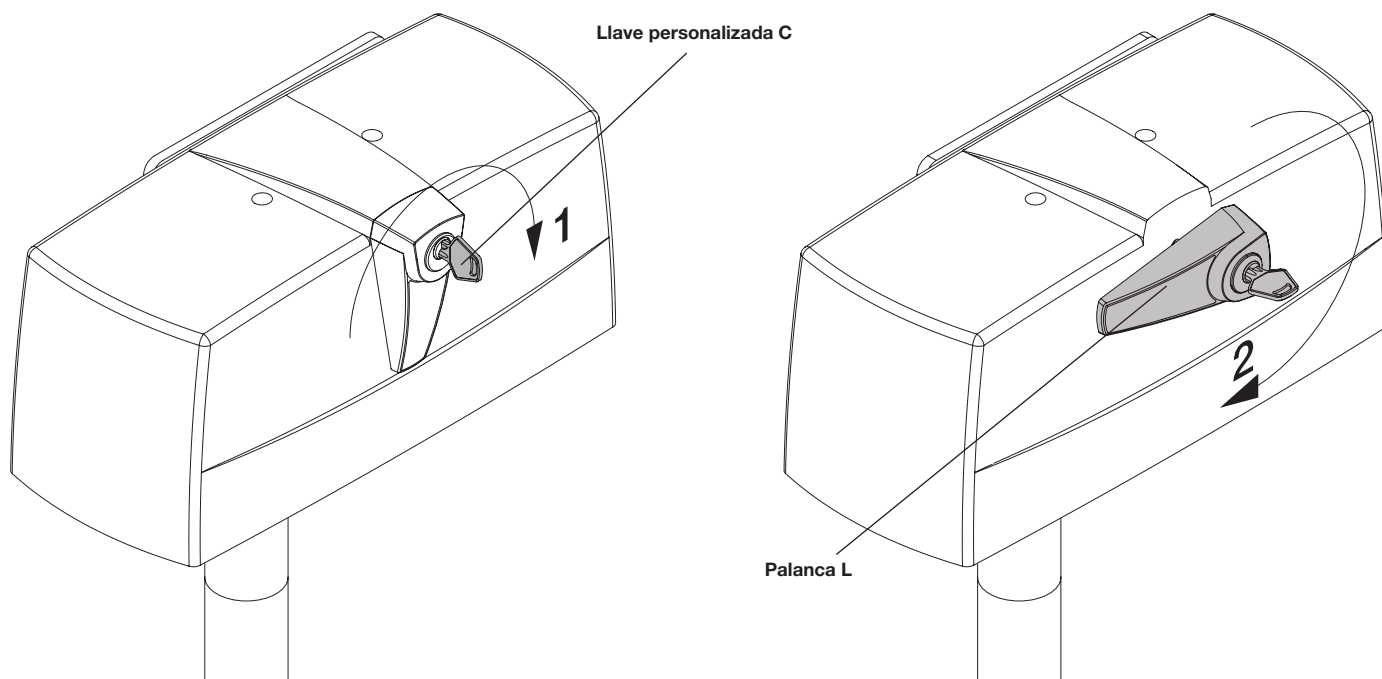
- Contrôler tous les mois le bon état du déverrouillage manuel d'urgence.
- Ne tenter aucune réparation ou intervention qui pourrait s'avérer dangereuse. Contactez impérativement un technicien spécialisé pour ce type d'opération.
- L'opérateur ne demande pas d'entretien particulier mais il faut vérifier périodiquement l'efficacité des dispositifs de sécurité ainsi que les autres points de l'installation qui pourraient créer des risques dû à l'usure.

Démolition

Au cas où le produit serait mis hors service, il est impératif de se conformer aux lois en vigueur pour ce qui concerne l'élimination différenciée et le recyclage des différents composants (métaux, matières plastiques câbles électriques, etc...) contactez votre installateur ou une firme spécialisée autorisée à cet effet.

Attention

Tous les produits Benincà sont couverts par une police d'assurance qui répond d'éventuels préjudices corporels ou matériels provoqués à cause de défauts de fabrication, mais qui requiert toutefois le marquage CE de la "machine" et l'utilisation de pièces de rechange d'origine Benincà.



Normas de seguridad

- No pararse en la zona de movimiento de la puerta.
- No dejar que los niños jueguen con los mandos o en proximidad de la puerta.
- En caso de anomalías de funcionamiento no intentar reparar la avería sino que avisar a un técnico especializado.

Maniobra manual y de emergencia

Para mover manualmente la puerta en caso de falta de energía eléctrica o de avería, hay disponibles dos soluciones:

• Desbloqueo interior

- Insertada la llave personalizada C, darle la vuelta en sentido horario (hacia la derecha).
- Girar la palanca de desbloqueo L por lo menos 90° en sentido horario.
- Ahora el reductor queda desbloqueado y se puede empujar manualmente la cancela.
- Para restablecer el funcionamiento normal, poner de nuevo la palanca L en la posición inicial y girar la llave C en sentido antihorario (hacia la izquierda). Cuando vuelve la energía eléctrica, la primera maniobra restablecerá el funcionamiento normal.

• Desbloqueo exterior con cordón: opcional

Disponible en la versión con fijación en pared exterior o con accesorio para montaje empotrado.

Mantenimiento

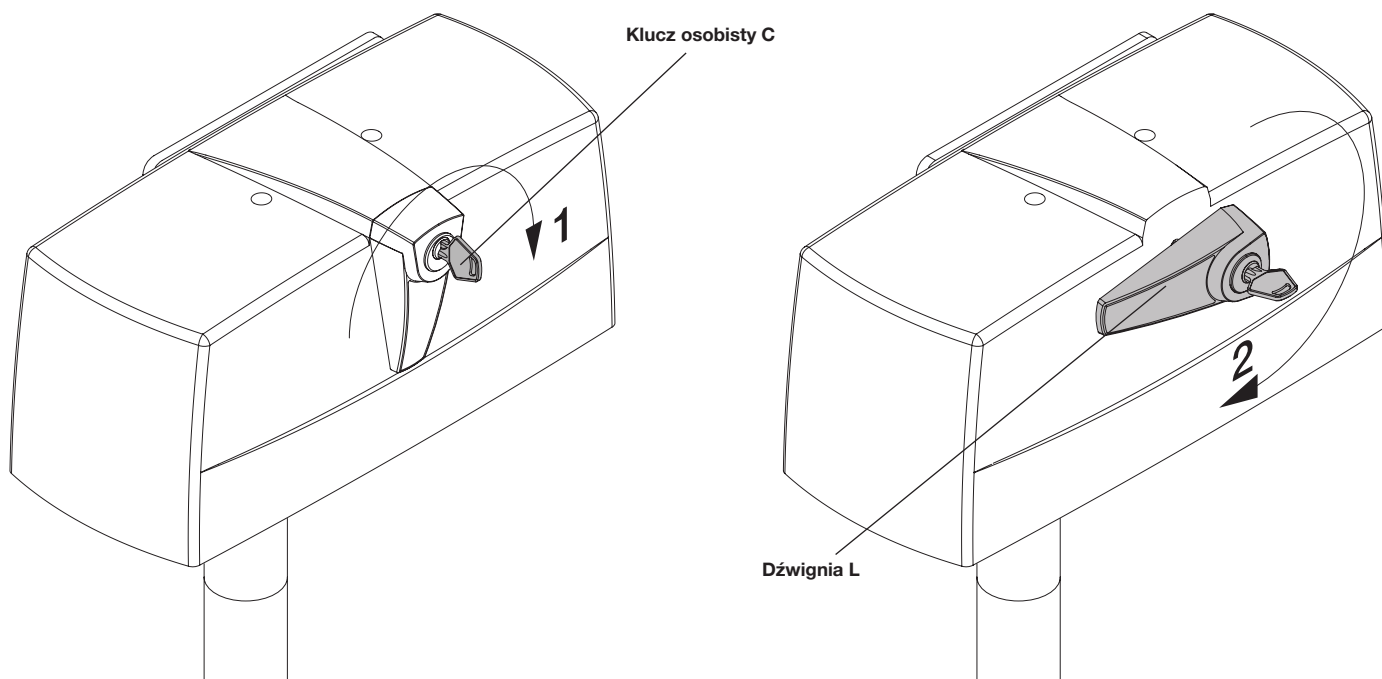
- Controlar periódicamente la eficiencia del desbloqueo manual de emergencia.
- Abstenerse absolutamente de intentar efectuar reparaciones, podrán incurrir en accidentes; para estas operaciones contactar con un técnico especializado.
- El operador no requiere mantenimiento habitual, no obstante es necesario verificar periódicamente la eficiencia de los dispositivos de seguridad y las otras partes de la instalación que pudiesen crear peligros a causa del desgaste.

Eliminación

Cada vez que el producto esté fuera de servicio, es necesario seguir las disposiciones legislativas en vigor en ese momento en cuanto concierne a la eliminación de suciedad y al reciclaje de varios componentes (metales, plásticos, cables eléctricos, etc.), es aconsejable contactar con su instalador o con una empresa especializada y habilitada para tal fin.

Atención

Todos los productos Benincà están cubiertos por una póliza de seguros que responde de eventuales daños a personas o cosas, causados por defectos de fabricación, requiere sin embargo la marca CE de la "máquina" y la utilización de componentes originales Benincà.



Normy bezpieczeństwa

- Nie przystawać w obszarze przesuwania się elementów bramy.
- Nie dopuszczać aby dzieci bawiły się sterownikami lub w pobliżu skrzydeł bramy.
- W przypadku niewłaściwego funkcjonowania nie próbować dokonywania samemu napraw a zwrócić się do specjalisty.

Ręczny manewr bezpieczeństwa

Istnieją dwie możliwości ręcznego obsługiwanego odblokowującego mechanizmu bezpieczeństwa w przypadku braku dopływu energii elektrycznej lub w przypadku awarii:

• Odblokowanie wewnętrzne

- Po włożeniu klucza osobistego C, należy obrócić nim w kierunku obrotu wskazówek zegara.
- Obrócić dźwignię odblokowania L o co najmniej 90° w kierunku obrotu wskazówek zegara.
- W tym momencie przekładnia jest odblokowana i można przesunąć bramę ręcznie.
- W celu przywrócenia normalnego działania należy ustawić dźwignię L w poprzedniej pozycji i obrócić kluczem C w kierunku odwrotnym do obrotu wskazówek zegara. W momencie przywrócenia energii elektrycznej pierwszy manewr przywróci normalne działanie urządzenia.

• Odblokowanie zewnętrzne za pomocą prętu: opcjonalne

Dostępne w wersji z mocowaniem do ściany zewnętrznej lub z obudową.

Konserwacja

- Sprawdzać okresowo sprawność działania ręcznie obsługiwanego odblokowującego mechanizmu bezpieczeństwa.
- Powstrzymać się od samowolnych napraw, istnieje możliwość wypadku, najlepiej zwrócić się do wyspecjalizowanego operatora.
- Siłownik nie wymaga normalnej konserwacji, wystarczy okresowo sprawdzić sprawność działania przyrządów bezpieczeństwa oraz niektórych elementów instalacji mogących stanowić zagrożenie z racji na ich stan zużycia.

Demolowanie

W przypadku gdy produkt nie nadaje się już do użytku konieczne staje się przekazanie go, zgodnie z obowiązującymi w danym momencie normami regulującymi zróżnicowane demolowanie urządzeń i odzyskiwanie niektórych elementów (metale, plastik, przewody elektryczne itp.); zaleca się skontaktować z instalatorem urządzenia lub z firmą specjalistyczną i autoryzowaną do tego rodzaju prac.

Uwaga

Wszystkie produkty Benincà objęte są polisą ubezpieczeniową na pokrycie szkód poniesionych przez rzeczy lub osoby w wyniku wad produkcyjnych, pod warunkiem że urządzenia posiadają oznakowanie CE i oryginalne części Benincà.

BENINCA[®]

AUTOMATISMI BENINCÀ SpA - Via Capitello, 45 - 36066 Sandrigo (VI) - Tel. 0444 751030 r.a. - Fax 0444 759728
