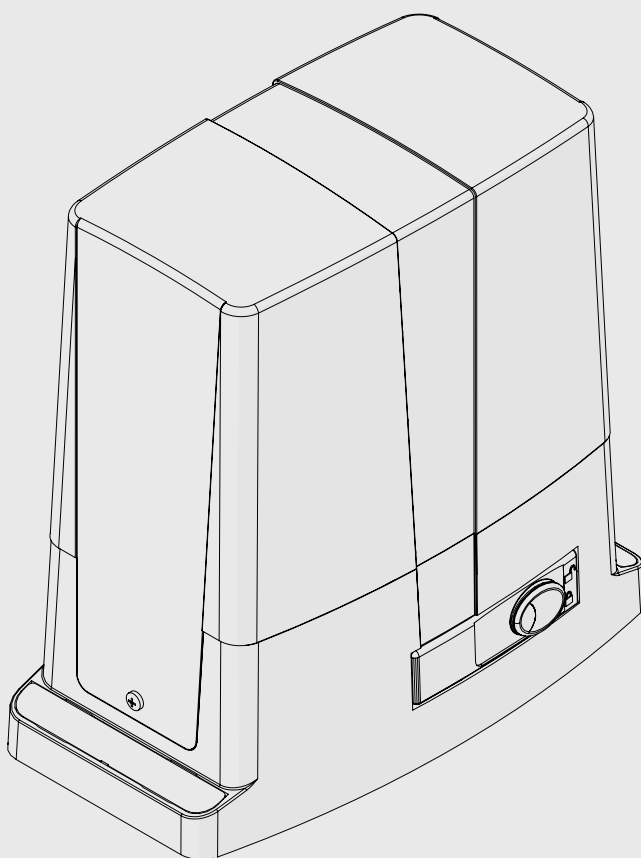


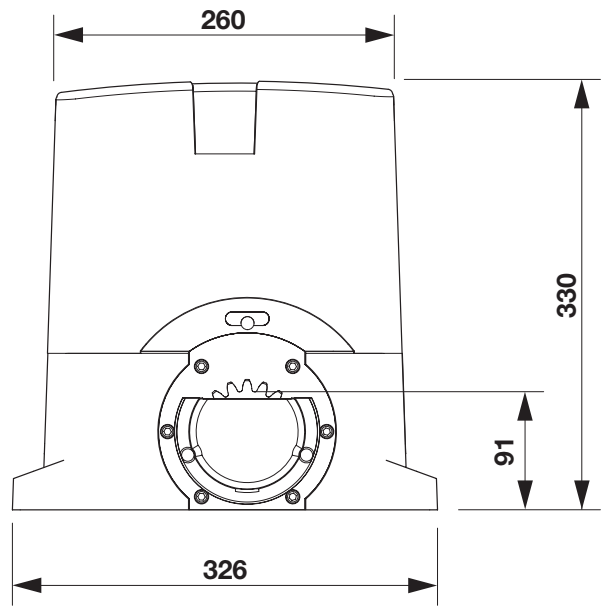
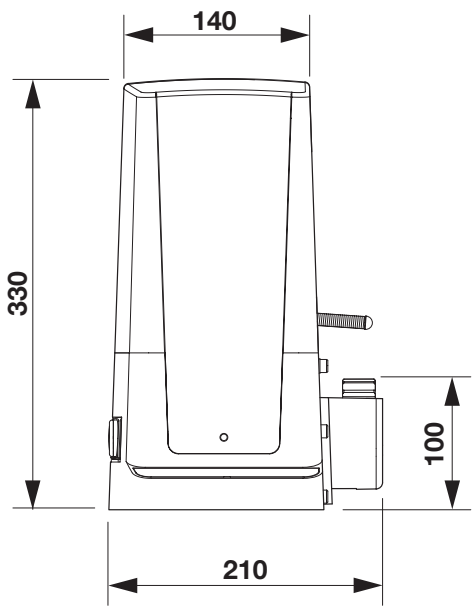
BULL 624 TURBO



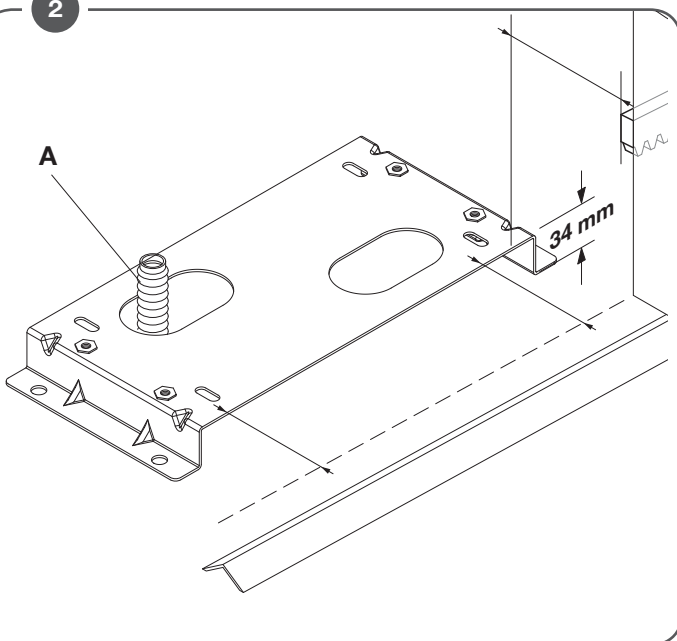
BENINCA[®]
TECHNOLOGY TO OPEN



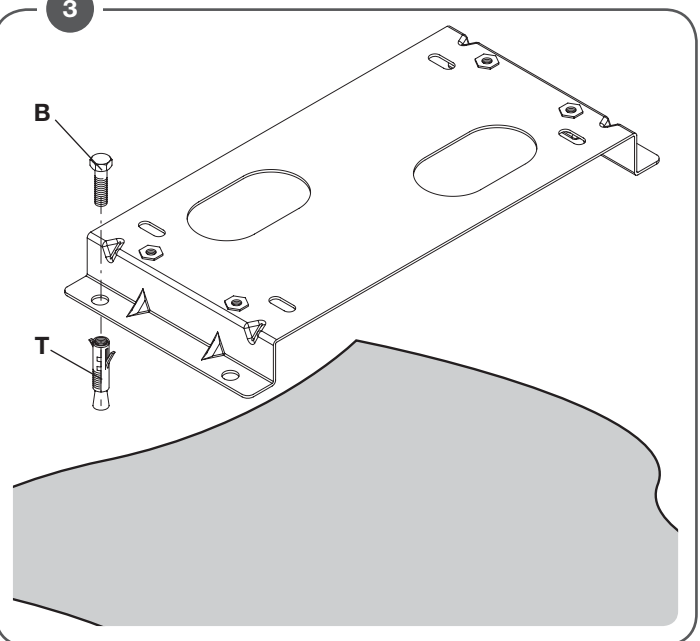
1



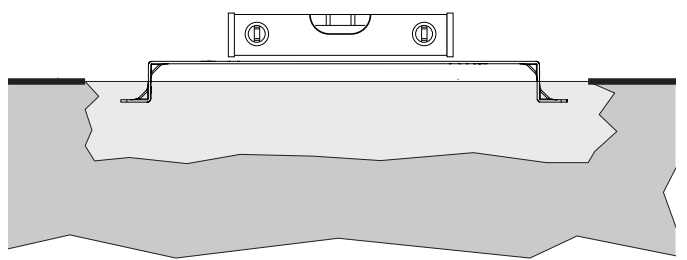
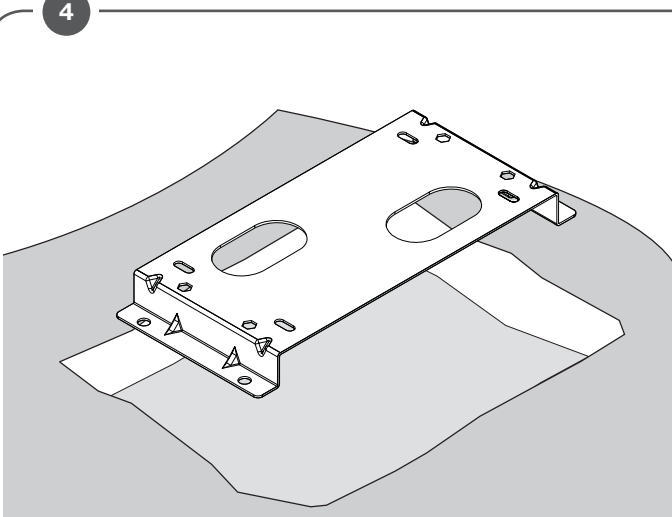
2

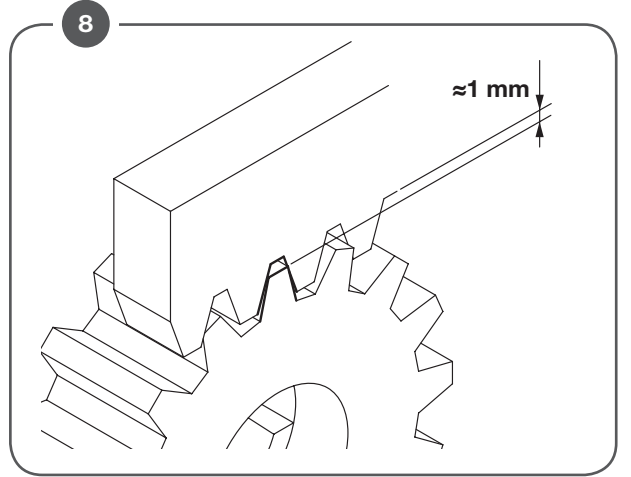
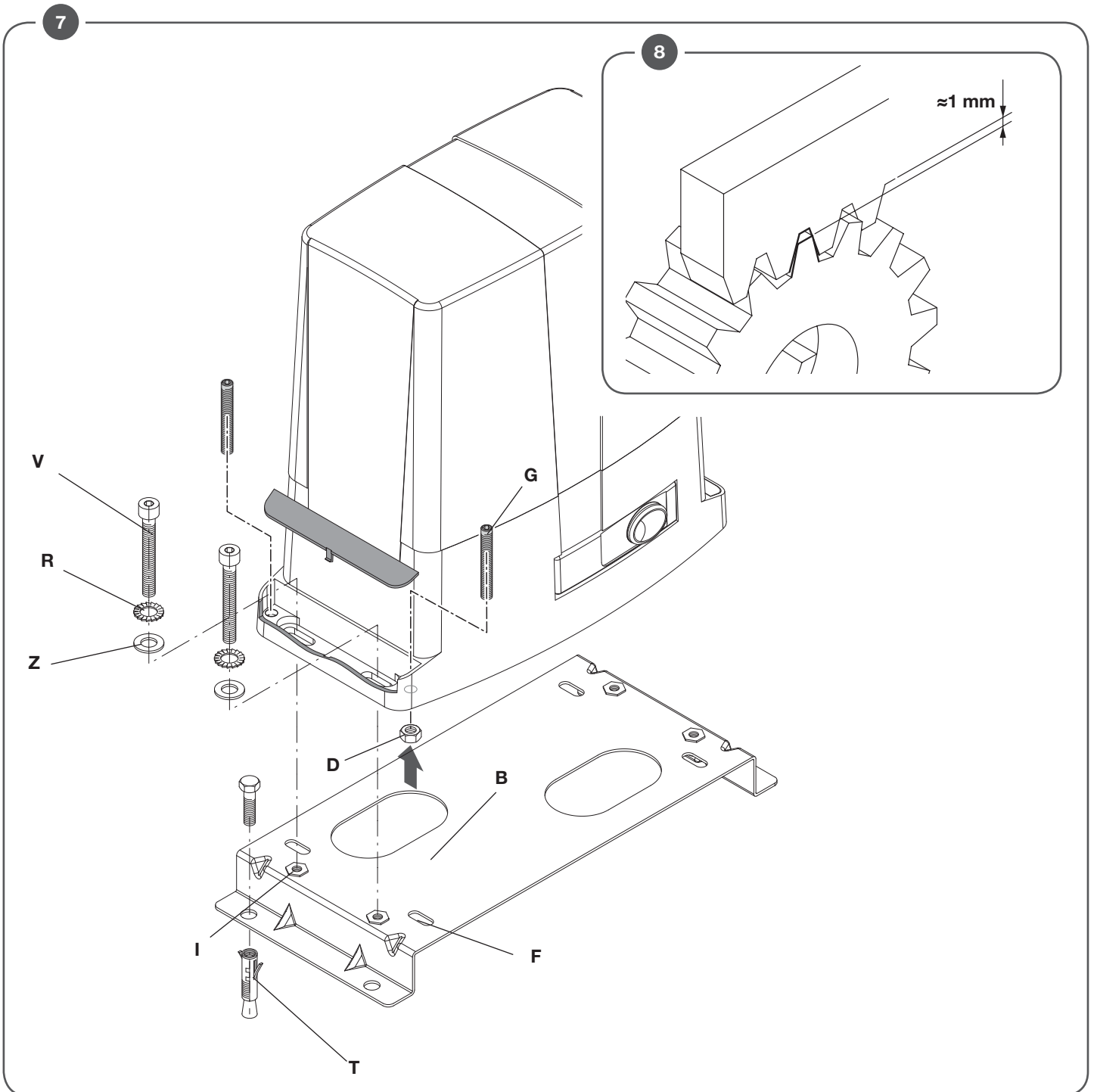
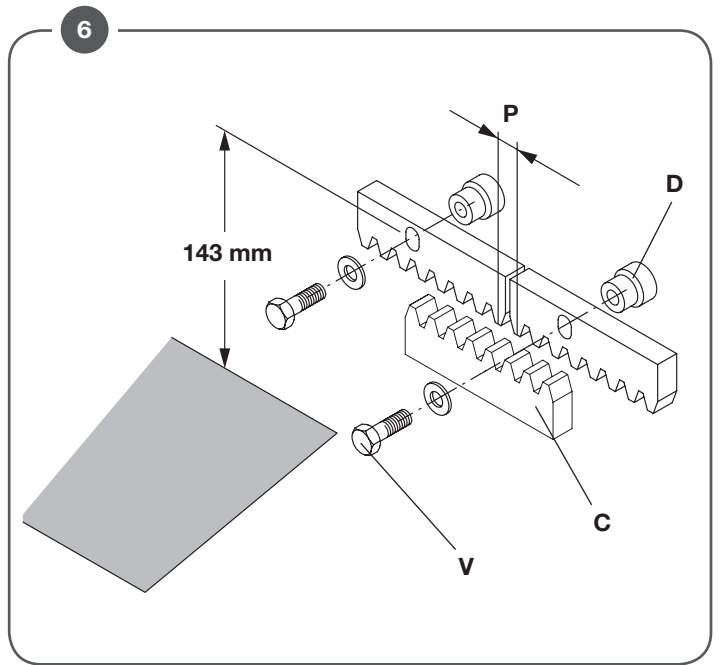
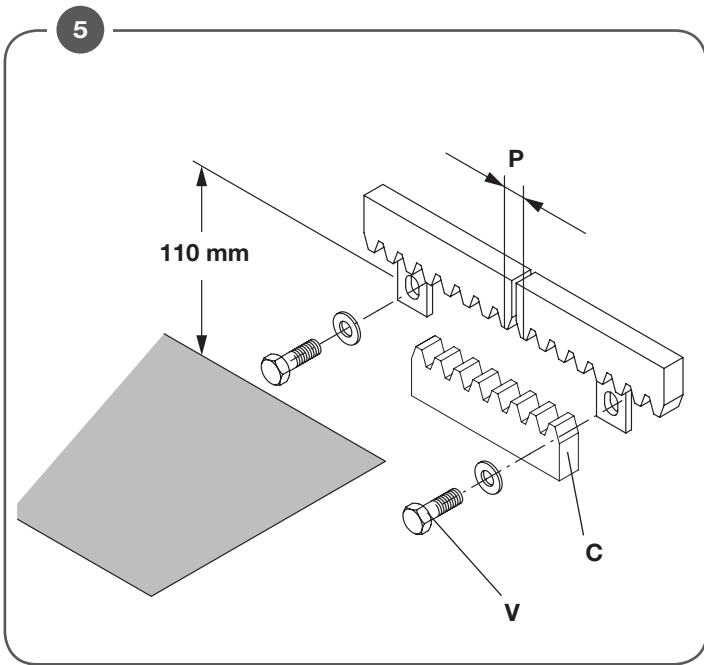


3

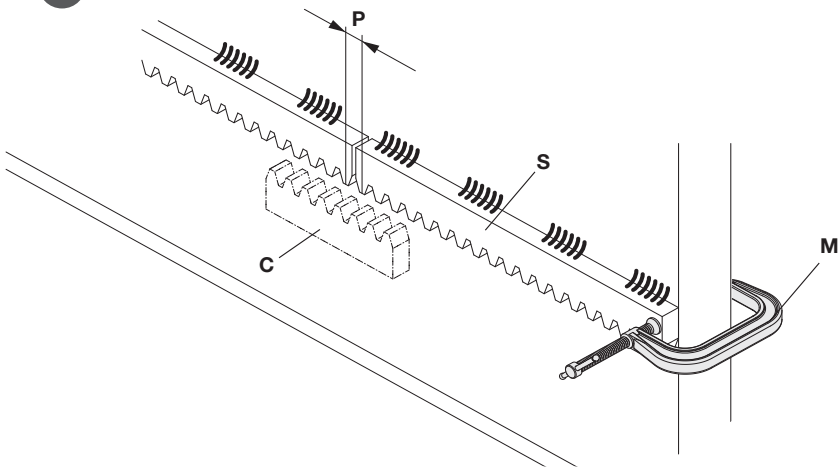


4

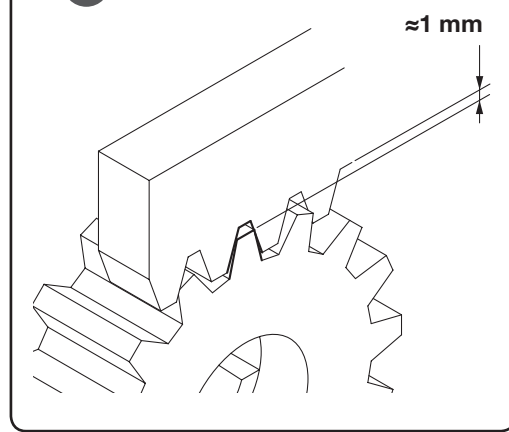




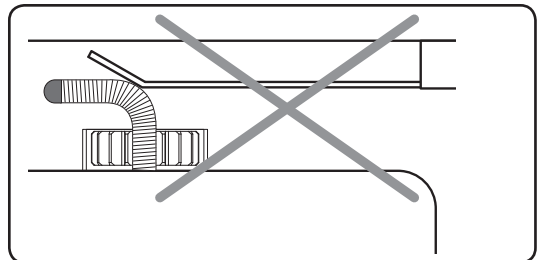
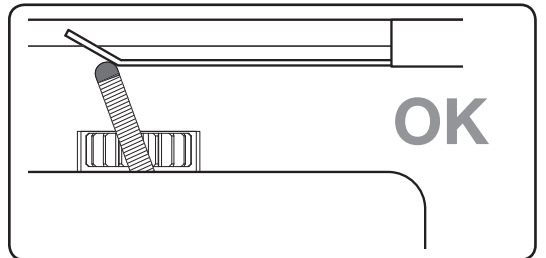
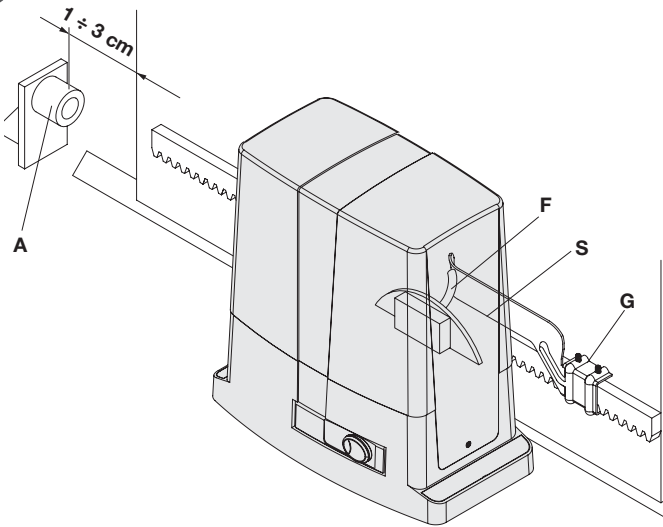
9



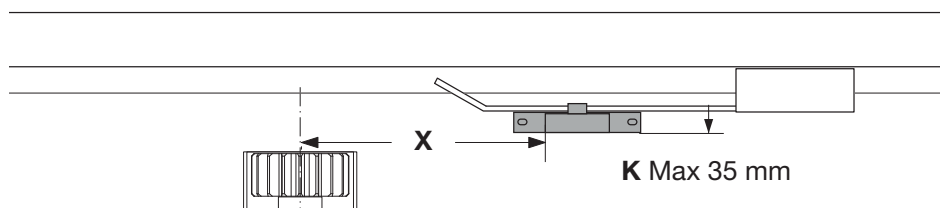
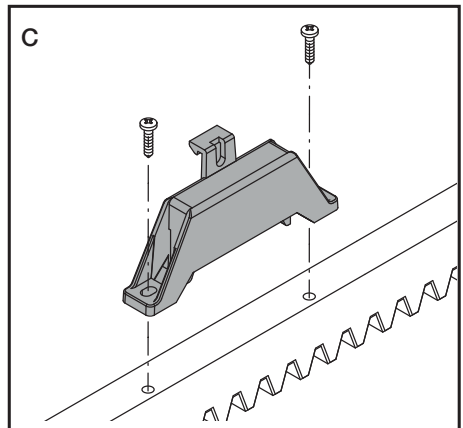
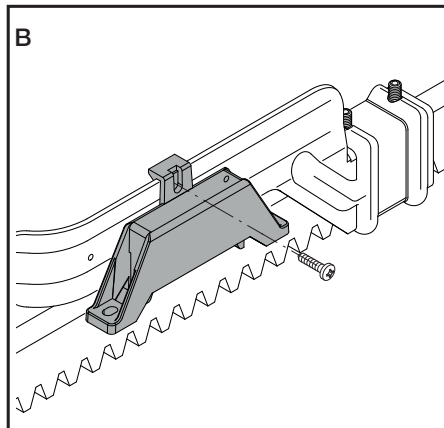
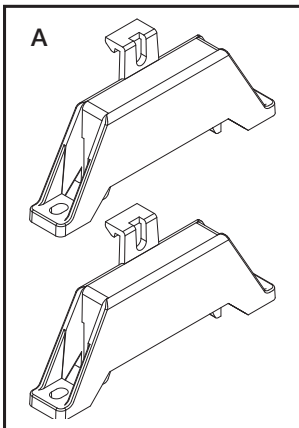
10



11



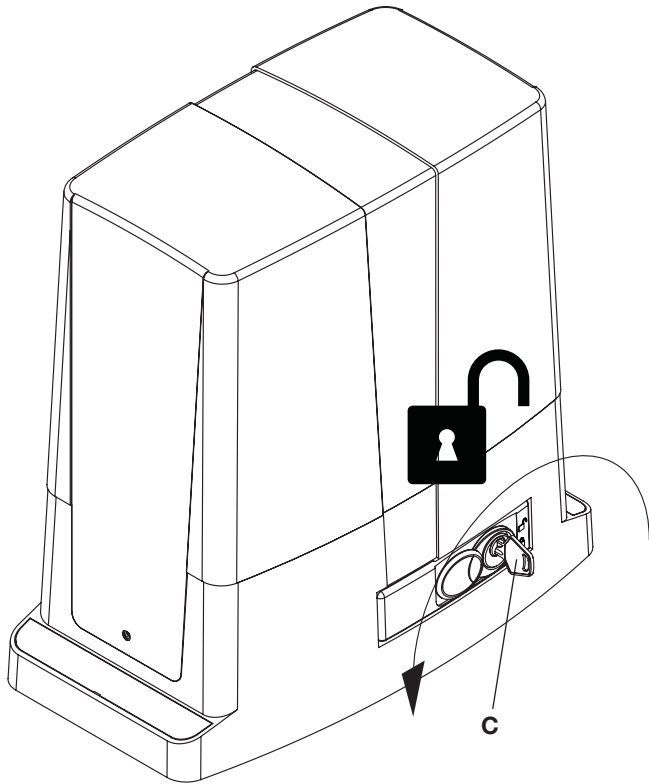
12



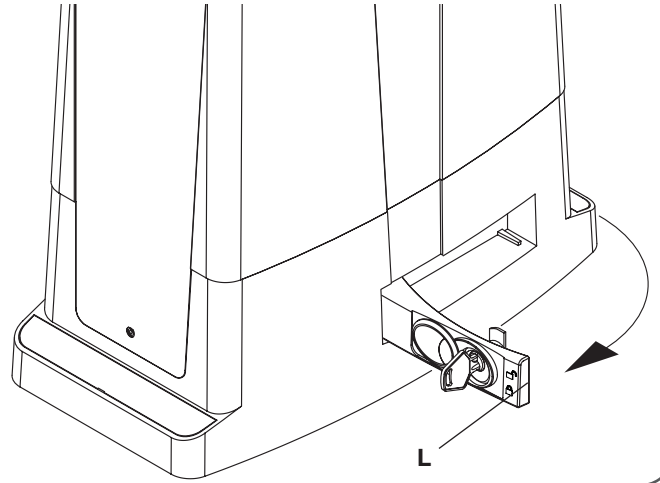
BULL 624 TURBO
(optional MLS)

K	X
3 mm	74 mm
35 mm	63 mm

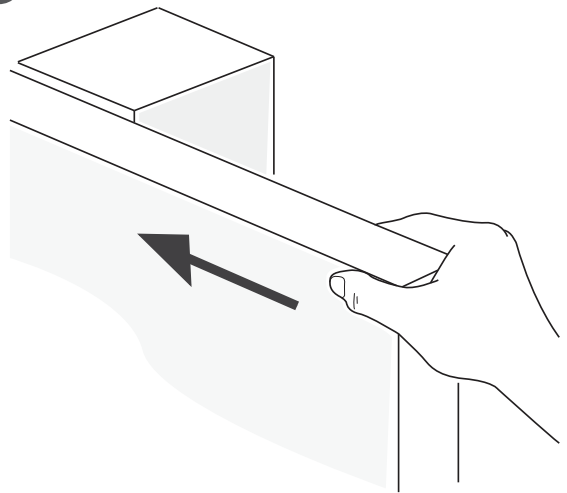
13



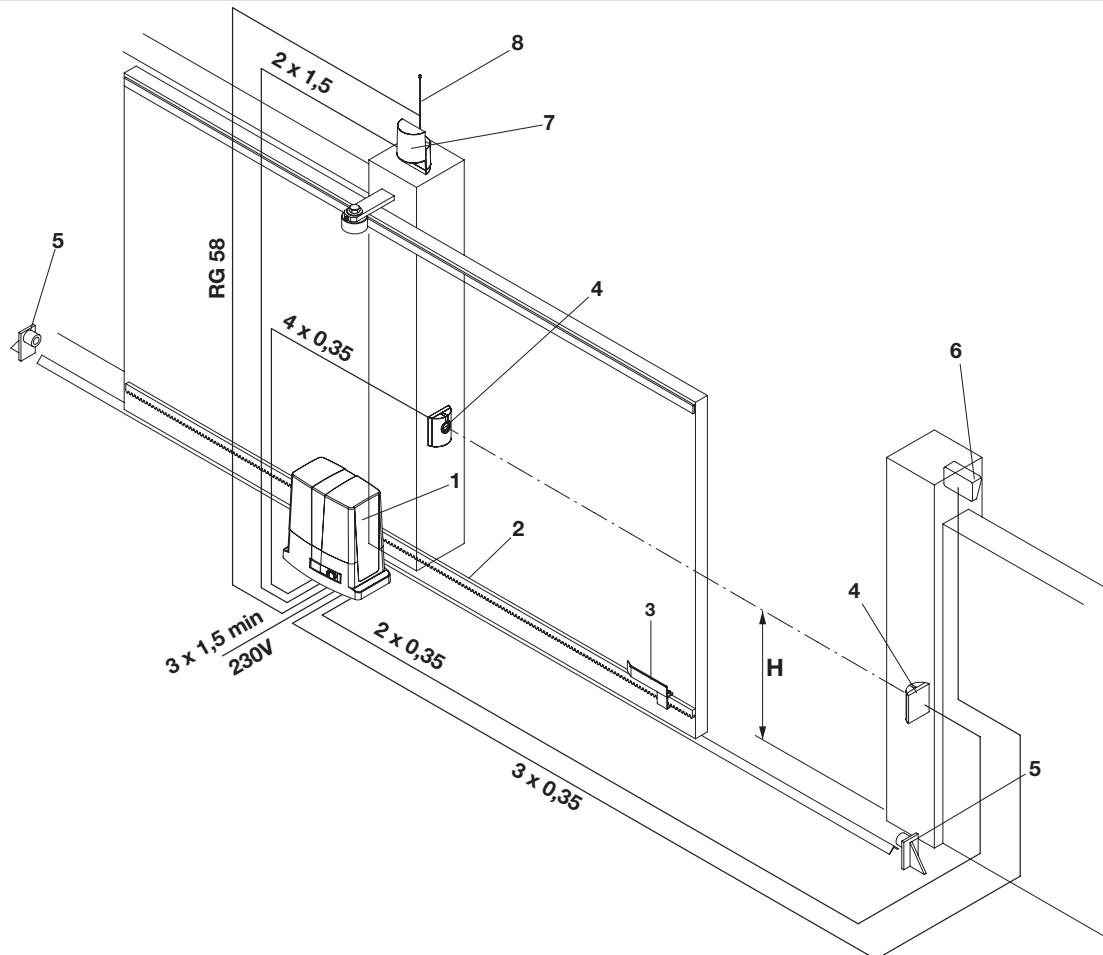
14

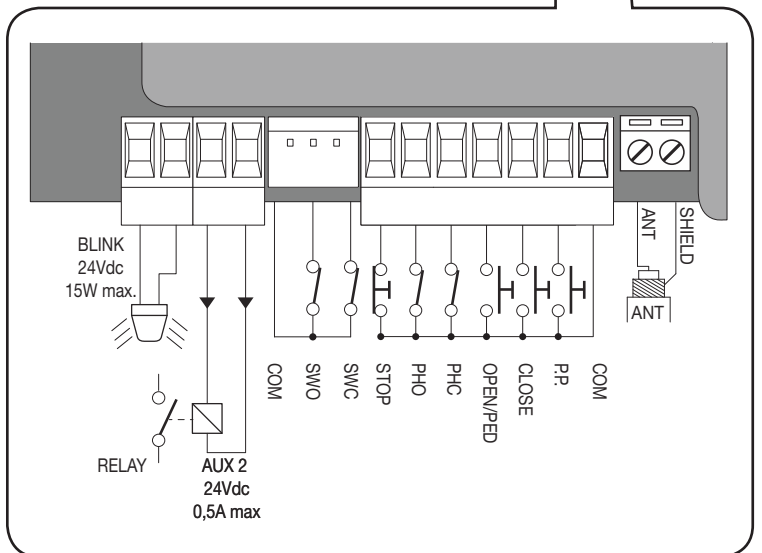
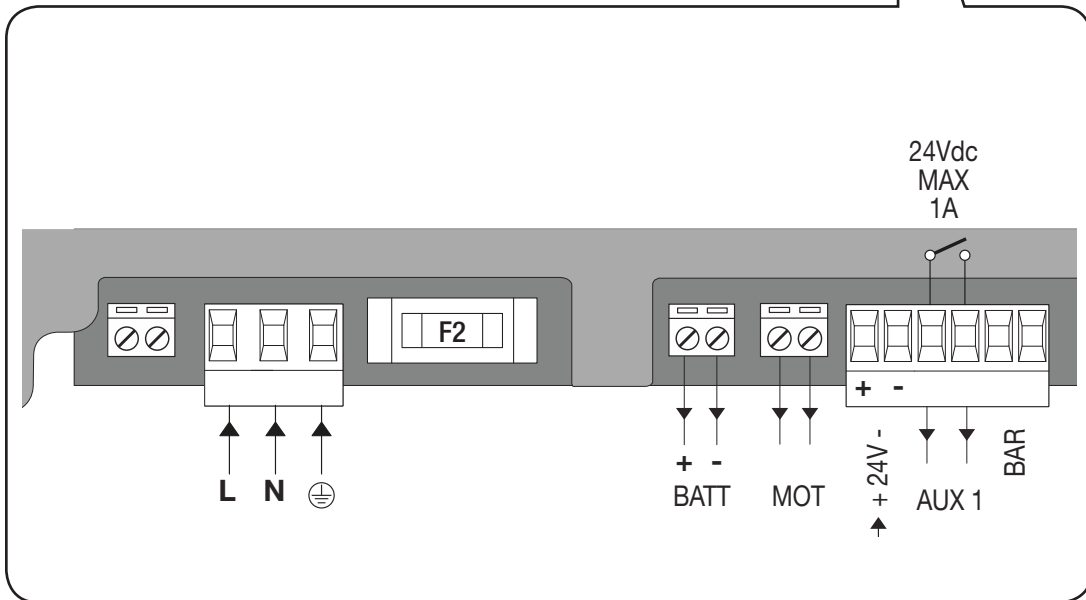
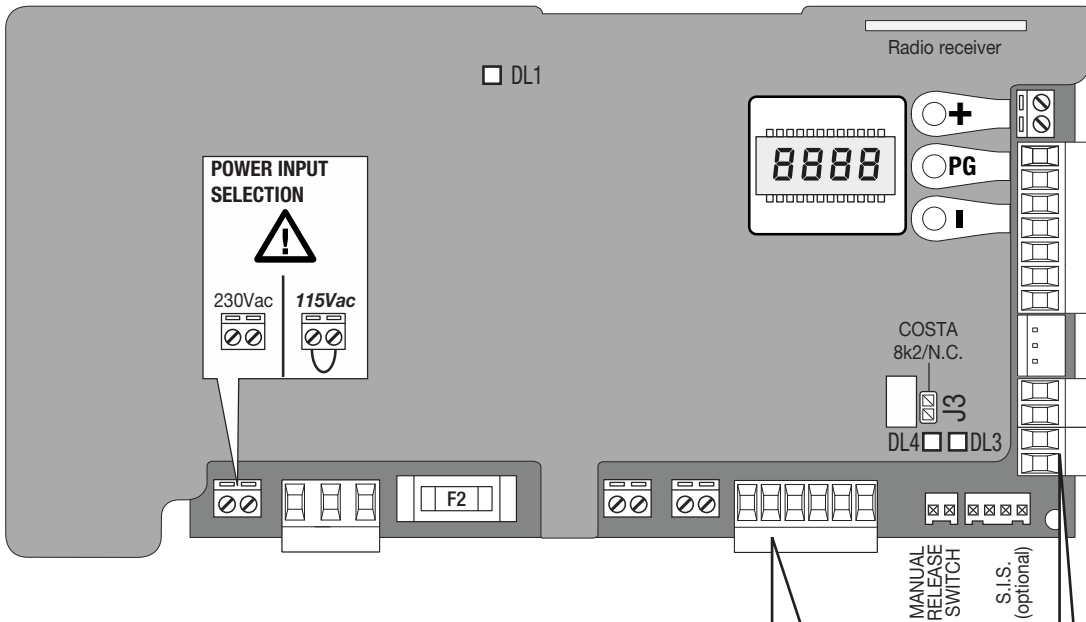


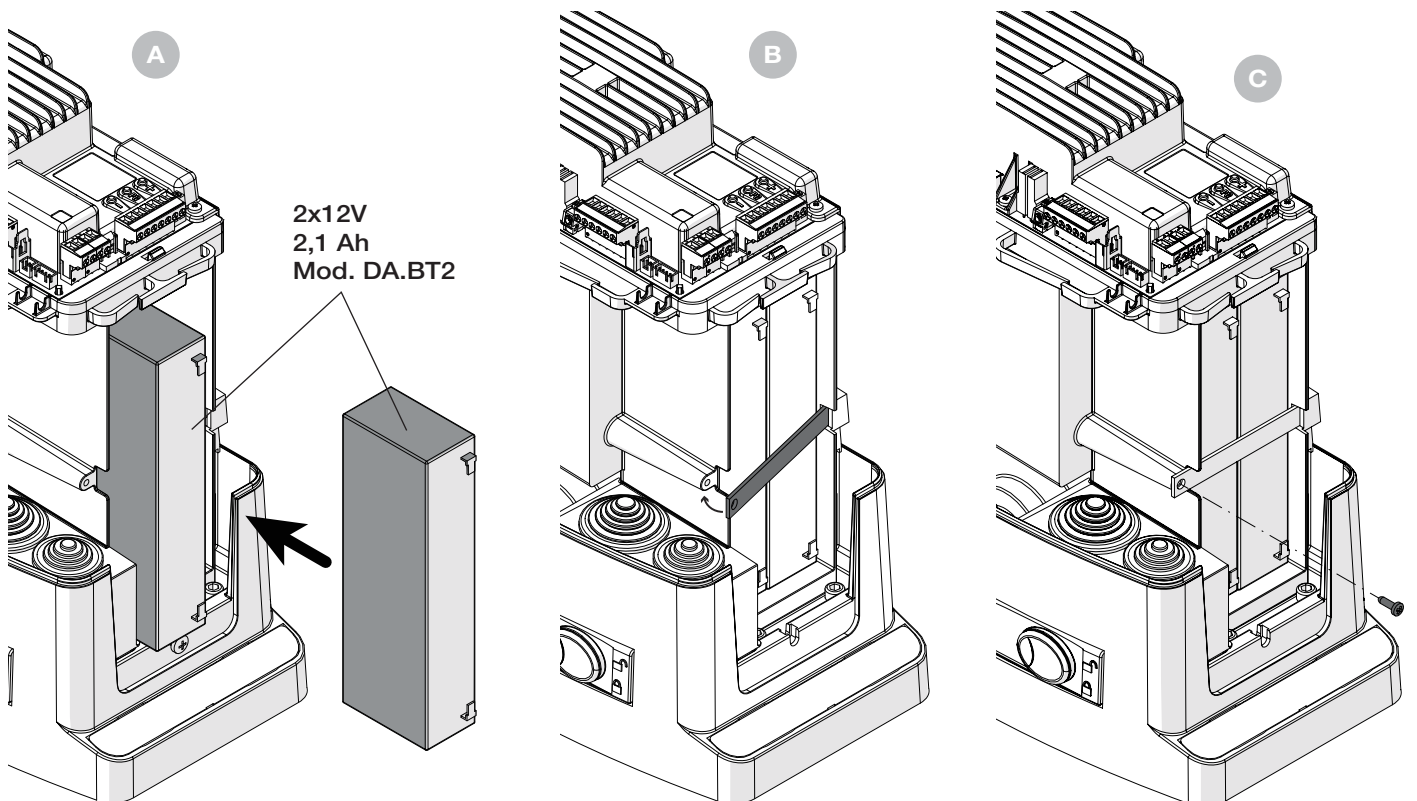
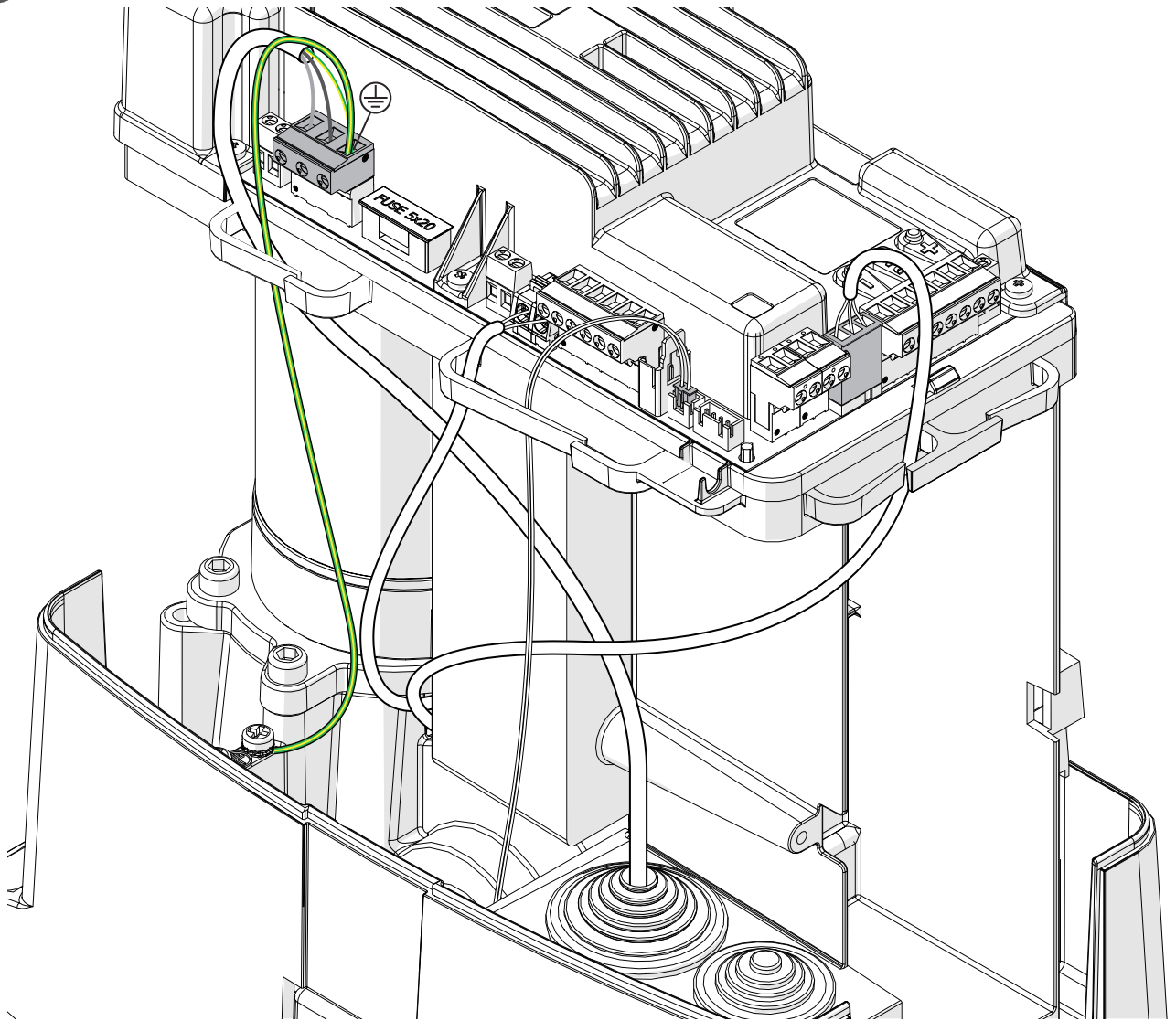
15



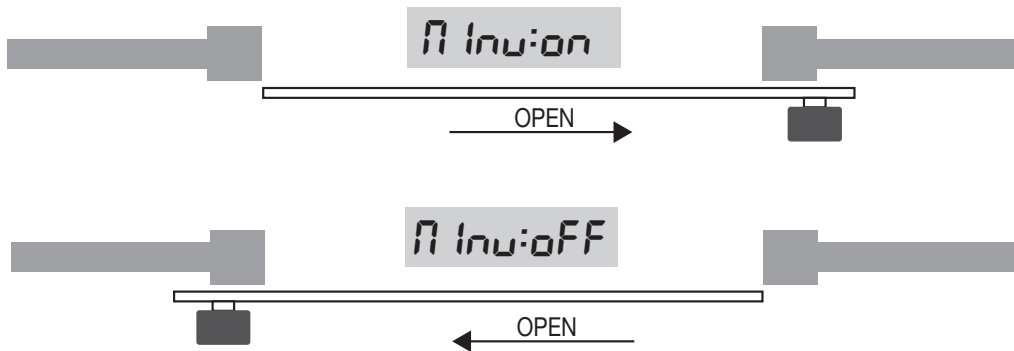
16



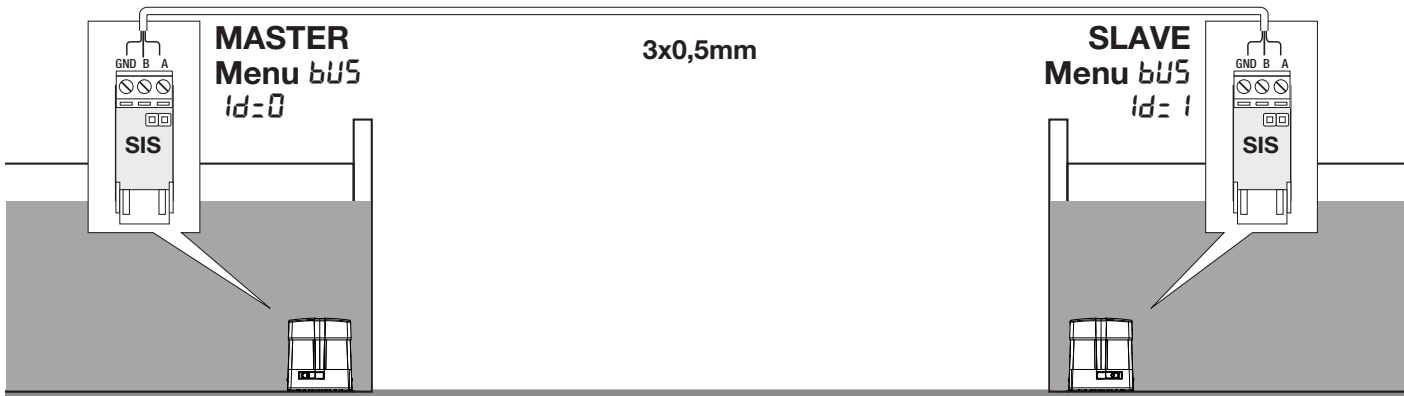




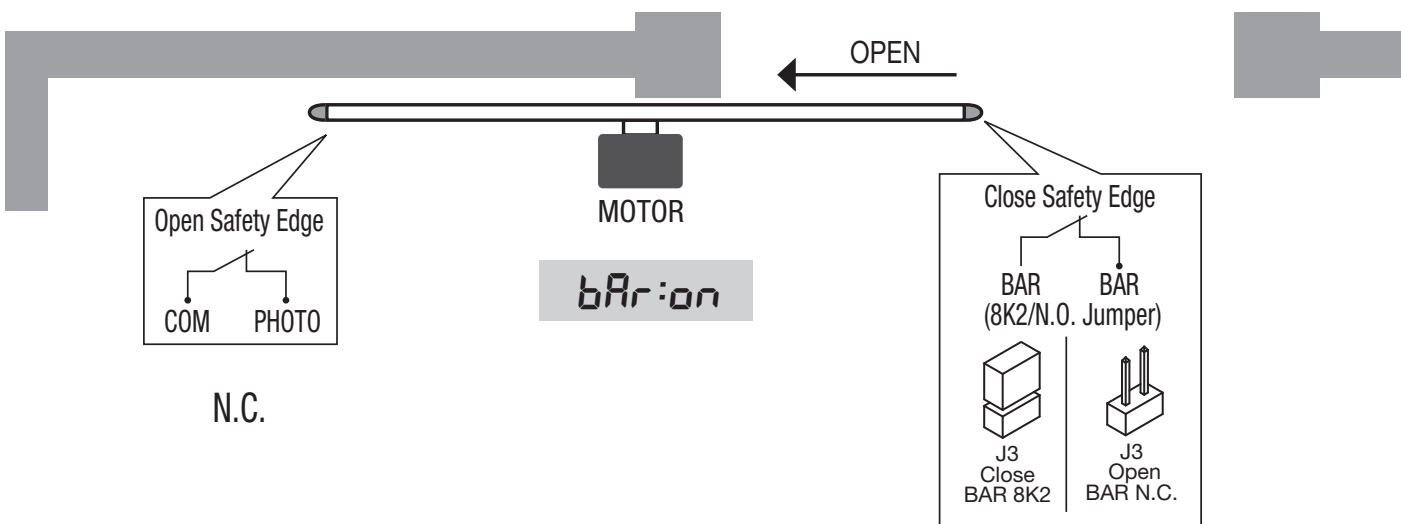
20



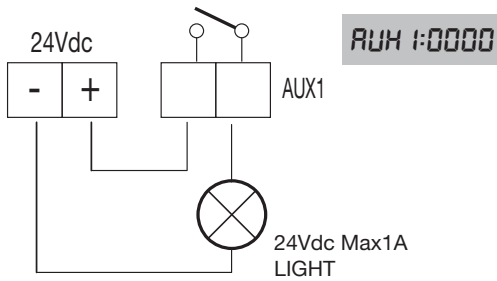
21



22

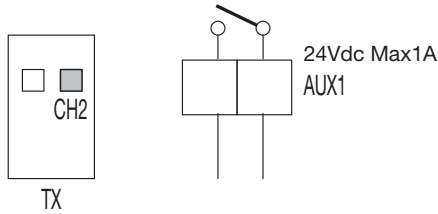


SCA



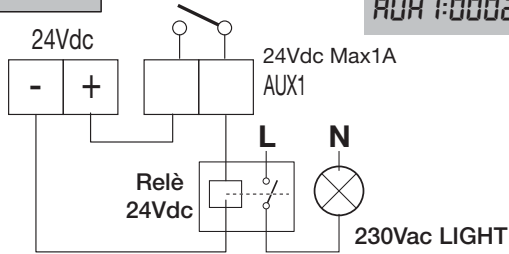
RUH 1:0000

II° CH RADIO



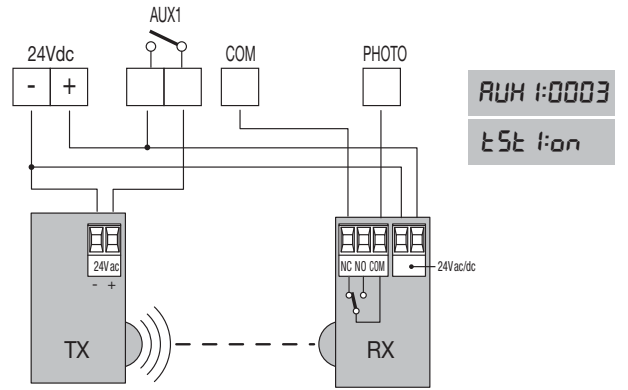
RUH 1:0001

SERVICE LIGHT



RUH 1:0002

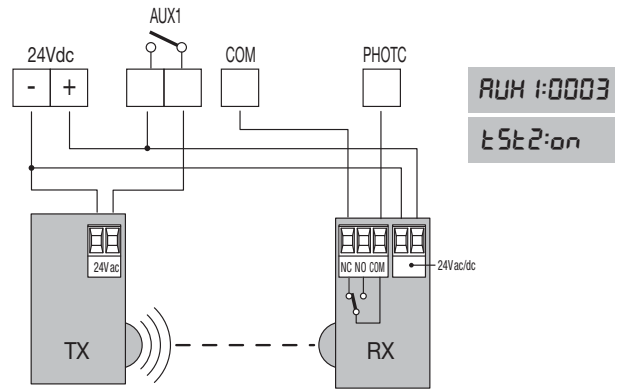
PHOTOTEST - PHO



RUH 1:0003

tSt 1:0n

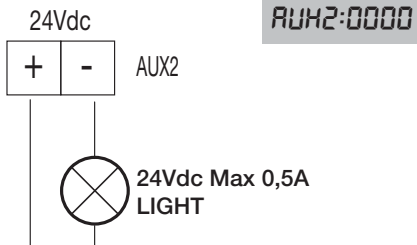
PHOTOTEST - PHC



RUH 1:0003

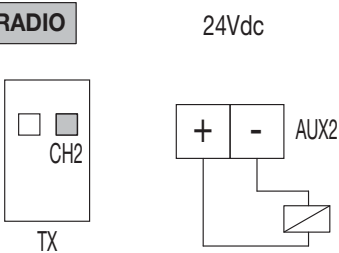
tSt 2:0n

SCA



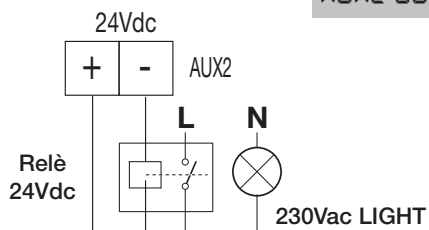
RUH2:0000

II° CH RADIO



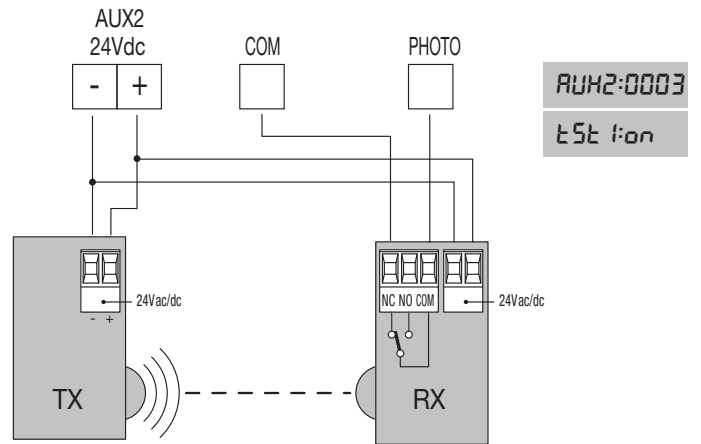
RUH2:0001

SERVICE LIGHT



RUH2:0002

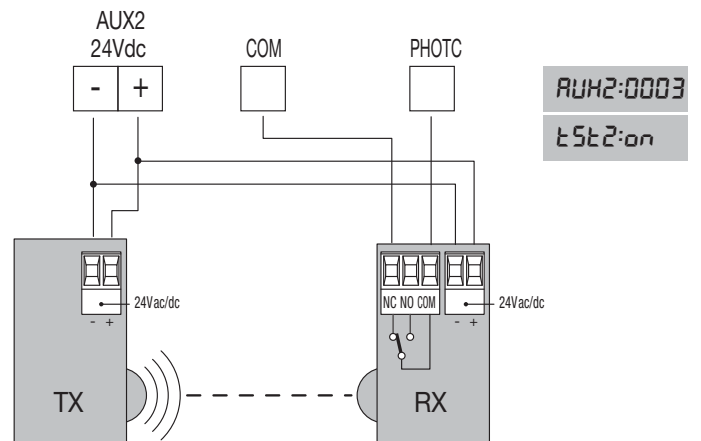
PHOTOTEST PHO



RUH2:0003

tSt 1:0n

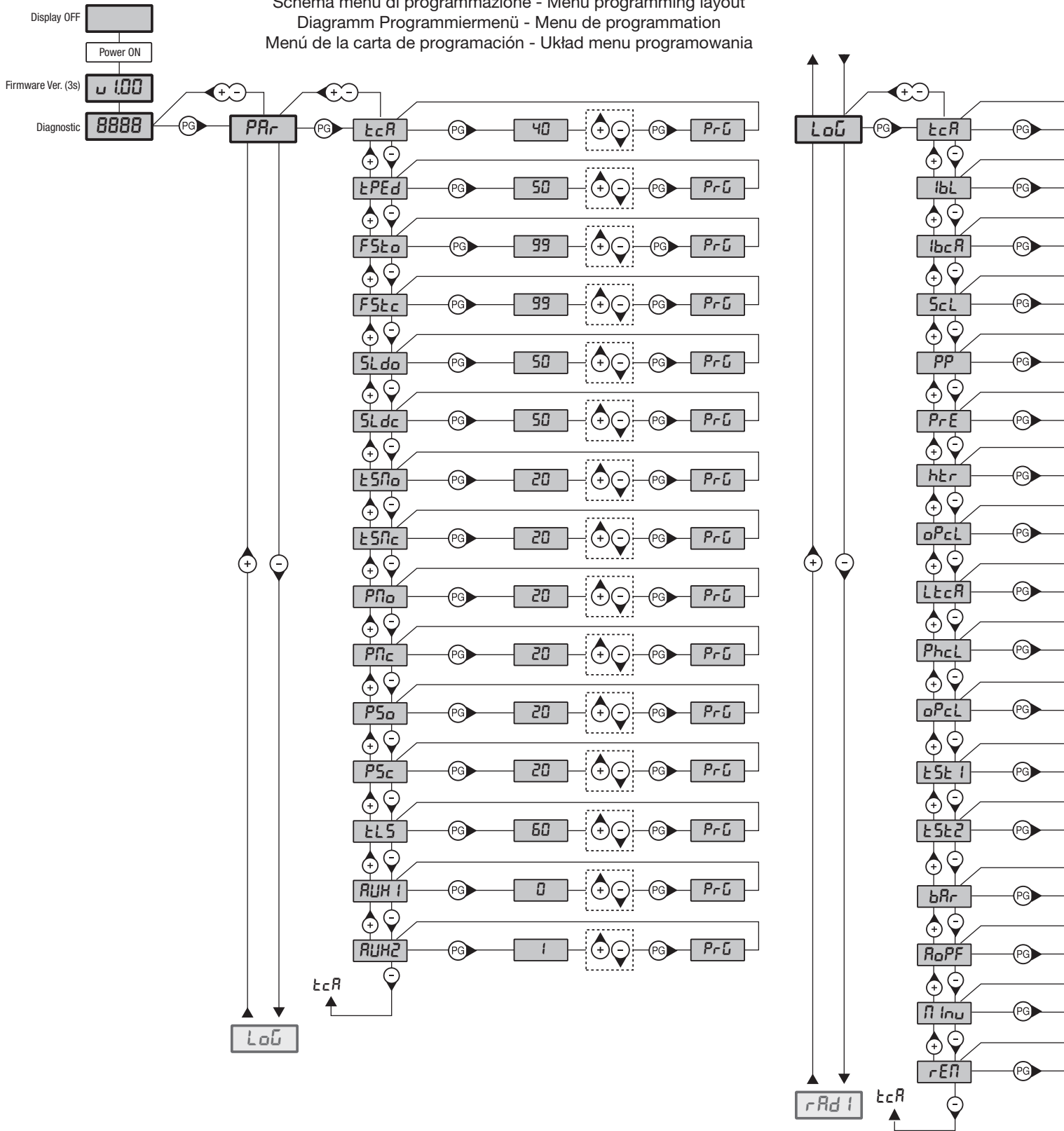
PHOTOTEST PHC

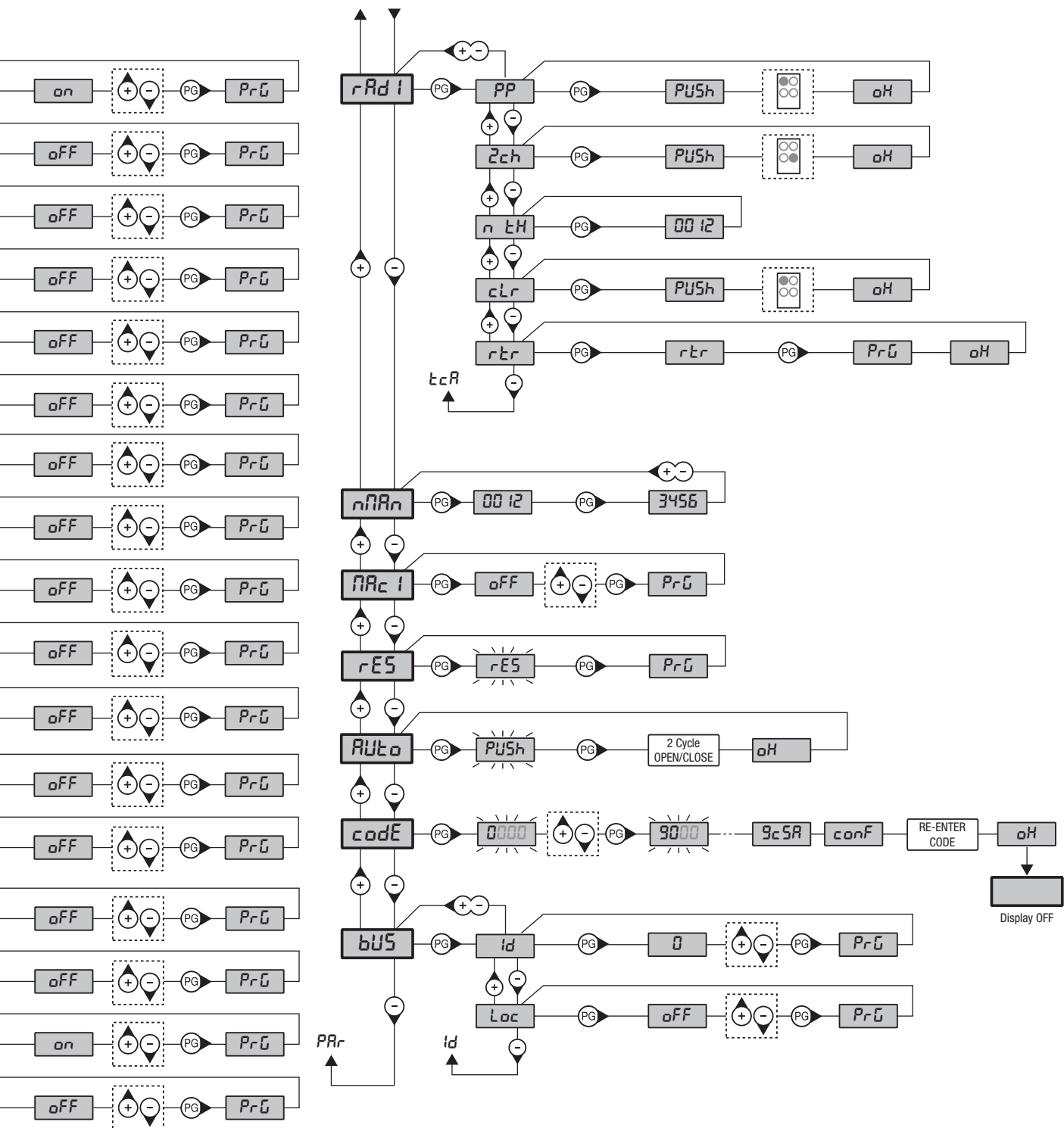


RUH2:0003

tSt 2:0n

Schema menu di programmazione - Menu programming layout
 Diagramm Programmiermenü - Menu de programmation
 Menú de la carta de programación - Układ menu programowania





Legenda

	<p>Premere il tasto (-) / Press key (-) / Die Taste (-) drücken Appuyez sur la touche (-) / Presionar la tecla (-) / Wcisnąć przycisk (-)</p>	<p>Premere simultaneamente (+) e (-) / Press simultaneously keys (+) and (-) Gleichzeitig (+) und (-) drücken / Presser simultanément (+) et (-) Presionar simultáneamente (+) y (-) / Nacisnąć jednocześnie (+) i (-)</p>
	<p>Premere il tasto (+) / Press key (+) / Die Taste (+) drücken Appuyez sur la touche (+) / Presionar la tecla (+) / Wcisnąć przycisk (+)</p>	<p>Selezionare il valore desiderato con i pulsanti (+) e (-) Increase/decrease the value with keys (+) and (-) Mit den Tasten (+) und (-) kann man eingerichtete Werte ändern Régler la valeur désirée avec les touches (+) et (-) Establecer con las teclas (+) y (-) el valor deseado Nastawia przyciskami (+) i (-) obraną wartoś</p>
	<p>Premere il tasto (PG) / Press key (PG) / Die Taste (PG) drücken Appuyez sur la touche (PG) / Presionar la tecla (PG) / Wcisnąć przycisk (PG)</p>	<p>Selezionare il pulsante del trasmettitore da associare alla funzione Press the transmitter key, which is to be assigned to function Taste des Sendergeräts drücken, dem diese Funktion zugeteilt werden soll. Appuyer sur la touche du transmetteur qu'e l'on désire affecter à cette fonction. Presionar la tecla del transmisor que se desea asignar a esta función. Wcisnąć przycisk nadajnika, który zamierza się skojarzyć z tą funkcją.</p>

SOMMARIO

1) DESCRIZIONE E DESTINAZIONE D'USO	13	8.2.1) PER ACCEDERE ALLA PROGRAMMAZIONE MANUALE:.....	15
2) DATI TECNICI.....	13	8.2.2) NOTE SULLA PROGRAMMAZIONE.....	15
3) VERIFICHE PRELIMINARI	14	8.3) COLLAUDO	15
4) INSTALLAZIONE	14	8.4) PARAMETRI, LOGICHE E FUNZIONI SPECIALI	16
4.1) FISSAGGIO CREMAGLIERA.....	14	8.4.1) PARAMETRI (PPr).....	16
4.1.1) CREMAGLIERA IN NYLON (FIG.8)	14	8.4.2) LOGICHE (Lc).....	16
4.1.2) CREMAGLIERA IN FE 12X30MM (FIG.9)	14	8.4.3) RADIO (rRd f).....	17
4.2) MESSA IN POSA DELLA PIASTRA DI FONDAZIONE.....	14	8.4.4) NUMERO MANOVRE (nPr).....	18
4.2.1) FISSAGGIO CON TASSELLI SU FONDO IN CEMENTO (FIG. 3)....	14	8.4.5) CICLI MANUTENZIONE (fRc f).....	18
4.2.2) FISSAGGIO A CEMENTARE (FIG. 4).....	14	8.4.6) RESET (rE5)	18
4.2.3) REGOLAZIONE IN ALTEZZA DEL MOTORIDUTTORE.....	14	8.4.7) AUTOSET (Rut).....	18
4.3) POSIZIONAMENTO STAFFE DEI FINECORSI (FIG.10).....	14	8.4.8) PASSWORD DI ACCESSO (codE).....	18
5) MANOVRA MANUALE (FIG. 13-14-15).....	14	8.4.9) SINCRONISMO (bU5)	18
6) POSIZIONAMENTO STAFFE FINECORSI	14	8.5) SINCRONIZZAZIONE DI DUE SCORREVOLI CONTRAPPOSTI	19
7) INSTALLAZIONE DEI MAGNETI (BULL 624 TURBO.S O ACCESSORIO MLS) ..	14	8.6) APPRENDIMENTO REMOTO TRASMETTITORI.....	19
7.1) APPLICAZIONE SU STAFFE FINECORSI	14	8.7) FUSIBILI	19
7.2) APPLICAZIONE SU CREMAGLIERA	14	8.8) BATTERIA DI EMERGENZA	19
8) CENTRALE DI COMANDO CP.B6-1024 TURBO.....	15	8.9) DIAGNOSTICA.....	19
8.1) COLLEGAMENTI ELETTRICI.....	15	8.10) MESSAGGI DI ERRORE.....	19
8.2) PROGRAMMAZIONE.....	15	9) MANUTENZIONE.....	20

ITA

AVVERTENZE



INFORMAZIONI GENERALI

E' vietato l'utilizzo del prodotto per scopi o con modalità non previste nel presente manuale. Usi non corretti possono essere causa di danni al prodotto e mettere in pericolo persone e cose. Si declina ogni responsabilità dall'inosservanza della buona tecnica nella costruzione dei cancelli, nonché dalle deformazioni che potrebbero verificarsi durante l'uso. Conservare questo manuale per futuri utilizzi.



INFORMAZIONI PER L'INSTALLATORE

Questo manuale è destinato esclusivamente a personale qualificato per l'installazione e la manutenzione di aperture automatiche. L'installazione deve essere effettuata da personale qualificato (installatore professionale, secondo EN12635), nell'osservanza della Buona Tecnica e delle norme vigenti. Verificare che la struttura del cancello sia adatta ad essere automatizzata. L'installatore deve fornire tutte le informazioni relative al funzionamento automatico, manuale e di emergenza dell'automazione, e consegnare all'utilizzatore dell'impianto le istruzioni d'uso.



AVVERTENZE GENERALI

I materiali dell'imballaggio non devono essere lasciati alla portata dei bambini in quanto fonte di potenziale pericolo. Non disperdere nell'ambiente i materiali di imballo, ma separare le varie tipologie (es. cartone, polistirolo) e smaltirle secondo le normative locali. Non permettere ai bambini di giocare con i dispositivi di comando del prodotto. Tenere i telecomandi lontano dai bambini. Questo prodotto non è destinato a essere utilizzato da persone (bambini inclusi) con capacità fisiche, sensoriali o mentali ridotte, o con mancanza di conoscenze adeguate, a meno che non siano sotto supervisione o abbiano ricevuto istruzioni d'uso da persone responsabili della loro sicurezza. Applicare tutti i dispositivi di sicurezza (fotocellule, coste sensibili, ecc.) necessari a proteggere l'area da pericoli di impatto, schiacciamento, convogliamento, cesoiamento. Tenere in considerazione le normative e le direttive in vigore, i criteri della Buona Tecnica, l'utilizzo, l'ambiente di installazione, la logica di funzionamento del sistema e le forze sviluppate dall'automazione. L'installazione deve essere fatta utilizzando dispositivi di sicurezza e di comandi conformi alla EN12978 e EN12453. Raccomandiamo di utilizzare accessori e parti di ricambio originali, utilizzando ricambi non originali il prodotto non sarà più coperto da garanzia. Tutte le parti meccaniche ed elettroniche che compongono l'automazione soddisfano i requisiti e le norme in vigore e presentano marcatura CE.



SICUREZZA ELETTRICA

Prevedere sulla rete di alimentazione un interruttore/sezionatore onnipolare con distanza d'apertura dei contatti uguale o superiore a 3 mm. Verificare che a monte dell'impianto elettrico vi sia un interruttore differenziale e una protezione di sovracorrente adeguati. Alcune tipologie di installazione richiedono il collegamento dell'anta ad un impianto di messa a terra rispondente alle vigenti norme di sicurezza. Durante gli interventi di installazione, manutenzione e riparazione, togliere l'alimentazione prima di accedere alle parti elettriche. Scollegare anche eventuali batterie tampone se presenti. L'installazione elettrica e la logica di funzionamento devono essere in accordo con le normative vigenti. I conduttori alimentati con tensioni diverse, devono essere fisicamente separati, oppure devono essere adeguatamente isolati con isolamento supplementare di almeno 1 mm. I conduttori devono essere vincolati da un fissaggio supplementare in prossimità dei morsetti. Ricontrollare tutti i collegamenti fatti prima di dare tensione. Gli ingressi N.C. non utilizzati devono essere ponticellati.



SMALTIMENTO

Come indicato dal simbolo a lato, è vietato gettare questo prodotto nei rifiuti domestici in quanto alcune parti che lo compongono potrebbero risultare nocive per l'ambiente e la salute umana, se smaltite scorrettamente. L'apparecchiatura, pertanto, dovrà essere consegnata in adeguati centri di raccolta differenziata, oppure riconsegnata al rivenditore al momento dell'acquisto di una nuova apparecchiatura equivalente. Lo smaltimento abusivo del prodotto da parte dell'utente comporta l'applicazione delle sanzioni amministrative previste dalla normativa vigente.

Le descrizioni e le illustrazioni presenti in questo manuale non sono impegnative. Lasciando inalterate le caratteristiche essenziali del prodotto il fabbricante si riserva il diritto di apportare qualsiasi modifica di carattere tecnico, costruttivo o commerciale senza impegnarsi ad aggiornare la presente pubblicazione.

PROGRAMMAZIONE RAPIDA

NOTA: Condizioni per programmazione rapida:

- Ricevitore con meno di 99 trasmettitori memorizzati
- Autoset mai eseguito.
- Valido solo con trasmettitori ARC (Advanced Rolling Code)

Nel caso si commetta qualche errore durante la fase di programmazione rapida è possibile togliere l'alimentazione di rete e riavviare la procedura iniziale.

Fasi di Programmazione Rapida

- 1 - Sbloccare manualmente il cancello, portarlo in posizione di chiuso con relativo finecorsa attivato, ribloccare il cancello.
- 2 - Fornire tensione di rete.
- 3 - Il lampeggiante si accende (verificare che sia collegato).

4 - Si entra automaticamente nella fase di memorizzazione trasmettitori e la centrale si pone in attesa di un trasmettitore.

Per saltare la fase di programmazione rapida e procedere con la programmazione manuale premere + e - (ESC) contemporaneamente.

5 - Sul display appare la scritta lampeggiante LH00 .

6 - Premere il tasto nascosto del trasmettitore da memorizzare.

7 - Sul display compare PUSH

8 - Premere il tasto desiderato da associare al ricevitore.

9 - Sul display compare LH01 (nel caso del secondo trasmettitore LH02).

10 - Ripetere le operazioni ai punti 6 e 7 per i trasmettitori successivi da memorizzare fino ad un massimo di 99 verificando l'incremento sul display (esempio LH15).

11 - Per passare alla fase successiva di autoset premere il tasto di un trasmettitore già memorizzato fino alla visualizzazione della scritta RLT0 .

12 - Sul display compare la scritta RLT0 e il cancello esegue automaticamente 3 manovre calcolando i parametri ottimali di funzionamento. Se l'operazione di autoset è andata a buon fine il cancello si ferma in posizione di aperto e sul display compare la scritta 0H .

Il tempo massimo per programmare il primo trasmettitore è di 60 secondi.

Se necessario procedere con la configurazione manuale PARAMETRI e LOGICHE in base alla tipologia di installazione.

Trasmettitori ARC

IMPORTANTE, LEGGERE CON ATTENZIONE:

Il ricevitore radio presente in questo prodotto è compatibile esclusivamente con i trasmettitori ARC (Advanced Rolling Code) i quali, grazie alla codifica a 128 bit, garantiscono una superiore sicurezza anticopiatura.

La memorizzazione dei nuovi trasmettitori ARC è del tutto analoga a quella dei normali trasmettitori Rolling Code con codifica HCS.

1) DESCRIZIONE E DESTINAZIONE D'USO

Motoriduttore 24Vdc per cancelli scorrevoli ad uso condominiale e industriale fino a 600 Kg per uso intensivo dotato di centrale incorporata CP.B6-1024 TURBO

Vi ricordiamo che registrandovi sul sito www.beninca.com avrete accesso a tutta la documentazione tecnica aggiornata per tutti i prodotti e gli accessori ed alla guida per compilazione del fascicolo tecnico e dei documenti previsti dall'allegato V della Direttiva Macchine, obbligatorio ai sensi delle normative vigenti in materia.

2) DATI TECNICI

	BULL 624 TURBO
Alimentazione di rete	115 o 230 Vac 50/60Hz
Assorbimento	3 A
Coppia	12 Nm
Intermittenza di lavoro	uso intensivo
Grado di protezione	IP44
Temp. funzionamento	-20°C / +50°C
Peso max. cancello	600 kg
Modulo cremagliera	M4
Velocità apertura	25 m/min
Rumorosità	<70 dB
Lubrificazione	GRASSO
N° TX memorizzabili	512 ARC
Centrale di comando	CP.B6-1024 TURBO
Peso	15,7 kg

3) VERIFICHE PRELIMINARI

Prima di procedere con l'installazione verificare quanto segue:

- La struttura (cancello, colonna, rotaia di guida) dev'essere solida e stabile.
- La rotaia di guida e relative ruote devono essere opportunamente dimensionate e manutenzionate per evitare eccessivi attriti durante lo scorrimento del cancello.
- Se disponibile verificare il contenuto della dichiarazione CE di conformità del cancello ed eseguire analisi dei rischi secondo direttiva macchine.
- Verificare che la corsa del cancello venga limitata in apertura e chiusura da fermi meccanici di adeguata robustezza.

4) INSTALLAZIONE

4.1) FISSAGGIO CREMAGLIERA

4.1.1) CREMAGLIERA IN NYLON (FIG.8).

Posizionare la cremagliera ad una altezza di 102 mm dalla mezzeria dell'asola di fissaggio alla base sulla quale andrà fissata la piastra di fondazione; in tale punto forare e filettare M6 il cancello.

Rispettare il passo di dentatura P anche tra un tratto di cremagliera e l'altro; a tale scopo può essere utile accoppiare un'altro spezzone di cremagliera (Part. C)

Fissare infine la cremagliera con le viti V, avendo cura, una volta installato l'attuatore, che rimanga circa 1mm di gioco tra cremagliera e ruota di trascinamento (vedi Fig.7); a tale scopo usufruire delle asole sulla cremagliera.

4.1.2) CREMAGLIERA IN FE 12X30MM (FIG.9)

Posizionare i distanziali D saldandoli o avvitandoli sul cancello ad una altezza di 135 mm dalla mezzeria dell'asola di fissaggio alla base sulla quale andrà fissata la piastra di fondazione. Fissare infine la cremagliera:

Rispettare il passo di dentatura P anche tra un tratto di cremagliera e l'altro; a tale scopo può essere utile accoppiare un'altro spezzone di cremagliera (Part. C)

Fissare infine la cremagliera con le viti V, avendo cura, una volta installato l'attuatore, che rimanga circa 1mm di gioco tra cremagliera e ruota di trascinamento (vedi Fig.7); a tale scopo usufruire delle asole sulla cremagliera.

4.2) MESSA IN POSA DELLA PIASTRA DI FONDAZIONE

E' molto importante rispettare la quota X di Fig.2 il cui valore dipende dal tipo di cremagliera utilizzato:

X = 11 mm per cremagliera in Nylon

X = 13 mm per cremagliera in Ferro 12x30mm

Predisporre un tubo corrugato (Fig.2- rif. A) per il passaggio dei cavi di alimentazione ed il collegamento degli accessori.

Verificare che al termine del fissaggio la piastra di fondazione risulti perfettamente parallela all'anta.

4.2.1) FISSAGGIO CON TASSELLI SU FONDO IN CEMENTO (FIG. 3)

Mediante 4 tasselli a pressione in acciaio "T" (non forniti) ancorare saldamente a terra la piastra di fondazione per mezzo di 4 bulloni "B" (non forniti), utilizzando la piastra di fondazione come dima di foratura.

Fissare il motoriduttore alla piastra mediante le 4 viti V (M10x70), con le relative rondelle piane R e zigrinate Z, come indicato in figura 7.

4.2.2) FISSAGGIO A CEMENTARE (FIG. 4)

In questo caso dopo aver predisposto un adeguato scavo per la fondazione, annegare la piastra nel cemento, prestando attenzione al livello della piastra. Verificate che gli inserti filettati per le viti di fissaggio rimangano puliti e liberi dal cemento.

Attendere il consolidamento del getto di cemento.

Fissare il motoriduttore alla piastra mediante le 4 viti V (M10x70), con le relative rondelle piane R e zigrinate Z, come indicato in figura 7.

4.2.3) REGOLAZIONE IN ALTEZZA DEL MOTORIDUTTORE

E' possibile per mezzo dei 4 grani G, regolare in altezza il motoriduttore (max 10mm) rispetto alla base di fondazione.

In questo caso, PRIMA di fissare il motoriduttore alla piastra, applicare i 4 grani di regolazione G, inserendo sul fondo del motoriduttore i 4 dadi D nelle apposite sedi.

Quindi regolare i 4 grani alzando il motoriduttore della misura desiderata e solo successivamente bloccarlo, fissando con decisione le 4 viti V4 (M10x70), e le relative rondelle piane R e zigrinate Z come indicato in figura 7.

4.3) POSIZIONAMENTO STAFFE DEI FINECORSA (FIG.10)

Portare manualmente il cancello in apertura lasciando una luce da 1 a 3cm a seconda del peso del cancello tra il portone stesso e l'arresto meccanico A; fissare quindi la staffa del finecorsa S mediante i grani G in modo che il microinterruttore finecorsa F sia premuto. Ripetere poi l'operazione con il portone in chiusura.

N.B.: La staffa del finecorsa deve essere posizionata in modo tale da permettere l'arresto del cancello senza che questo vada in collisione contro l'arresto meccanico.

5) MANOVRA MANUALE (FIG. 13-14-15)

In caso di mancanza dell'energia elettrica o di guasto, per azionare manualmente l'anta procedere come segue :

- Inserita la chiave personalizzata C, farla ruotare in senso antiorario e tirare la leva L. (ucchetto aperto)
- Il motoriduttore è così sbloccato ed è possibile movimentare manualmente l'anta.
- Per ristabilire il normale funzionamento richiudere la leva L ed azionare il cancello manualmente fino ad ingranamento avvenuto.

6) POSIZIONAMENTO STAFFE FINECORSA

Portare manualmente il cancello in apertura lasciando una luce da 1 a 3cm a seconda del peso del cancello tra il portone stesso e l'arresto meccanico A; fissare quindi la staffa del finecorsa S mediante i grani G in modo che il micro finecorsa sia premuto. Ripetere poi l'operazione con il portone in chiusura.

7) INSTALLAZIONE DEI MAGNETI (BULL 624 TURBO.S O ACCESSORIO MLS) FIG.12

I magneti sono inseriti all'interno di speciali supporti (fig.12-"A") i quali, posizionati sulle staffe finecorsa o sulla cremagliera, avvicinandosi ai sensori ne provocano la commutazione.

7.1) APPLICAZIONE SU STAFFE FINECORSA

I supporti dispongono di alette di aggancio che consentono il fissaggio alle staffe finecorsa normalmente fornite con l'automazione come indicato in fig.12-B. Questo tipo di fissaggio consente una veloce regolazione della posizione dei magneti. Dopo aver stabilito la distanza corretta fissare con una vite la posizione del supporto, in modo da impedirne lo spostamento sulla staffa.

7.2) APPLICAZIONE SU CREMAGLIERA

E' possibile in alternativa fissare i supporti direttamente sulla cremagliera, utilizzando le forature evidenziate in fig.12-C. Questa modalità non consente regolazioni successive, pertanto è consigliabile effettuare delle prove con i supporti fissati provvisoriamente, prima del fissaggio definitivo.

IMPORTANTE: La corretta distanza del magnete rispetto al sensore dipende dalle caratteristiche dell'installazione e non può essere prestabilita ma deve essere rilevata attraverso alcune prove.

Solo a titolo indicativo vengono riportate nella tabella di Fig. 12 alcune distanze di intervento del sensore (quota X) riferite a distanze K di 3 e 35 mm. In ogni caso la distanza K non deve superare il valore di 35 mm poiché una distanza maggiore non consente la commutazione del sensore magnetico.

8) CENTRALE DI COMANDO CP.B6-1024 TURBO

8.1) COLLEGAMENTI ELETTRICI

Nella seguente tabella sono descritti i collegamenti elettrici rappresentati in Fig. 17:

M2 SEL. 115V	Selezione Alimentazione di rete	230Vac 50/60Hz (da 207Vac a 253Vac) ponticello M2 APERTO 115Vac 50/60Hz (da 102Vac a 125 Vac) ponticello M2 CHIUSO
L-N-GND	Alimentazione di rete	Ingresso alimentazione di rete selezionabile tramite ponticello M2.
+ BATT -	Batterie	Ingresso per il collegamento delle batterie tampone (accessorio) 2x12V 2,1Ah
M11	Motore	Collegamento motore 24Vdc
+ 24 -	24 Vdc	Uscita alimentazione accessori 24Vdc 0,8 A max (rispettare polarità accessori).
AUX1	Uscita ausiliaria AUX 1	Uscita con contatto N.O. configurabile dalla logica di funzionamento AUX1
BAR J3	Costa sensibile	Ingresso contatto costa sensibile Costa resistiva: Jumper "DAS" chiuso Costa meccanica: Jumper "DAS" aperto L'intervento della costa arresta il movimento dell'anta e inverte per circa 3s. Se non si utilizza la costa: Jumper "DAS" aperto, ponticello tra i morsetti BAR.
RELEASE SW.	Sensore Magnetico	Ingresso per microinterruttore di sicurezza collegato alla leva di sblocco. Arresta il moto del motore SE LEVA SBLOCCO APERTA. Tutti i segmenti LED accesi.
S.I.S.	Scheda sincronismo opzionale	Ingresso per scheda opzionale SIS per il sincronismo di due automazioni contrapposte. Vedi paragrafo sincronizzazione di due automazioni.
BLINK	Lampeggiante	Uscita 24Vdc 15W max. per collegamento al lampeggiante.
AUX2	Uscita ausiliaria AUX 2	Uscita 24 Vdc configurabile dalla logica di funzionamento AUX2 (0,5A max)
COM	Comune Ingressi	Comune per tutti gli ingressi di comando.
SWO	Finecorsa apre	Ingresso finecorsa APRE (contatto N.C.).
SWC	Finecorsa chiude	Ingresso finecorsa CHIUDE (contatto N.C.).
STOP	STOP	Ingresso pulsante STOP (contatto N.C.).
PHO	Fotocellula apertura/ chiusura	Ingresso fotocellula attiva in apertura e chiusura (contatto N.C.).
PHC	Fotocellula chiusura	Ingresso per fotocellula attiva solo in fase di chiusura (Contatto N.C.)
OPEN	Apre	Ingresso per comando di apertura configurabile come ingresso pedonale (Contatto N.O.)
CLOSE	Chiude	Ingresso per comando di chiusura (Contatto N.O.)
PP	Passo-Passo	Ingresso pulsante passo-passo (contatto N.O.)
COM	Comune Ingressi	Comune per tutti gli ingressi di comando.
ANT-SHIELD	Antenna	Collegamento antenna scheda radiorecettore integrato (ANT-segnale/SHIELD-schermo).

8.2) PROGRAMMAZIONE

La programmazione delle varie funzionalità della centrale viene effettuata utilizzando il display LCD presente a bordo della centrale ed impostando i valori desiderati nei menu di programmazione descritti di seguito.

Il menu parametri consente di impostare un valore numerico ad una funzione, in modo analogo ad un trimmer di regolazione.

Il menu logiche consente di attivare o disattivare una funzione, in modo analogo al settaggio di un dip-switch.

8.2.1) PER ACCEDERE ALLA PROGRAMMAZIONE MANUALE:

- 1 - Premere il pulsante <PG>, il display si porta nel primo menu Installazione "PAR".
- 2 - Scegliere con il pulsante <+> o <-> il menu che si intende selezionare.
- 3 - Premere il pulsante <PG>, il display mostra la prima funzione disponibile nel menu.
- 4 - Scegliere con il pulsante <+> o <-> la funzione che si intende modificare.
- 5 - Premere il pulsante <PG>, il display mostra il valore attualmente impostato per la funzione selezionata.
- 6 - Selezionare con il pulsante <+> o <-> il valore che si intende assegnare alla funzione.
- 7 - Premere il pulsante <PG>, il display mostra il segnale "PRG" che indica l'avvenuta programmazione.

8.2.2) NOTE SULLA PROGRAMMAZIONE

La pressione simultanea di <+> e <-> effettuata all'interno di un menu funzione consente di tornare al menu superiore senza apportare modifiche.

Mantenere la pressione sul tasto <+> o sul tasto <-> per accelerare l'incremento/decremento dei valori.

Dopo un'attesa di 120s la centrale esce dalla modalità programmazione e spegne il display.

La pressione del pulsante <-> a display spento equivale ad un comando passo-passo.

All'accensione della scheda viene visualizzata per circa 5s la versione software.

Le logiche ed i parametri preconfigurati di fabbrica tengono conto di una installazione tipica.

8.3) COLLAUDO

- Verificare il corretto funzionamento dei dispositivi di sicurezza.
- Verificare le forze operative nei punti previsti da EN 12445 con l'apposito strumento.
- Se i valori della forza risultano superiori, installare un dispositivo di protezione conforme alla norma EN12978 (ad esempio bordo sensibile) e ripetere le misure.
- Verificare il corretto settaggio della logica di funzionamento e che lo sblocco manuale funzioni correttamente.

8.4) PARAMETRI, LOGICHE E FUNZIONI SPECIALI

Nelle tabelle di seguito vengono descritte le singole funzioni disponibili nella centrale.

8.4.1) PARAMETRI (PRR)			
MENU	FUNZIONE	MIN-MAX-(Default)	MEMO
<i>t_{CA}</i>	Tempo di chiusura automatica. Attivo solo con logica "TCA"=ON. Al termine del tempo impostato la centrale comanda una manovra di chiusura.	3-240-(40)	
<i>t_{PEd}</i>	Regola lo spazio percorso dall'anta durante l'apertura parziale (pedonale)	10-99-(50)	
<i>FSto</i>	Regola la velocità di apertura.	50-99-(99)	
<i>FStc</i>	Regola la velocità di chiusura.	50-99-(99)	
<i>Sl_{do}</i>	Regola la velocità dello scorrevole durante la fase di rallentamento in apertura*:	10-50-(25)	
<i>Sl_{dc}</i>	Regola la velocità dello scorrevole durante la fase di rallentamento in chiusura*:	10-50-(25)	
<i>t_{SNo}</i>	Imposta il punto di inizio della fase di rallentamento in apertura. Il valore è espresso in percentuale sull'intera corsa.	1-99-(20)	
<i>t_{SNc}</i>	Imposta il punto di inizio della fase di rallentamento in chiusura. Il valore è espresso in percentuale sull'intera corsa.	1-99-(20)	
<i>P_{No}</i>	Regola la coppia motore applicata allo scorrevole durante la fase di apertura.*	1-99-(20)	
<i>P_{Nc}</i>	Regola la coppia motore applicata allo scorrevole durante la fase di chiusura.*	1-99-(20)	
<i>P_{So}</i>	Regola la coppia motore applicata allo scorrevole durante la fase di rallentamento in apertura*.	1-99-(20)	
<i>P_{Sc}</i>	Regola la coppia motore applicata allo scorrevole durante la fase di rallentamento in chiusura*.	1-99-(20)	
<i>t_{LS}</i>	Tempo di attivazione del contatto luce di cortesia. Valore espresso in secondi. Ad ogni manovra il contatto viene chiuso per il tempo impostato. Vedi descrizione parametro AUX1.	1-240 (60)	
<i>AUX 1</i>	Seleziona la modalità di funzionamento dell'uscita AUX1: 0: Spia cancello aperto. La spia è spenta a porta chiusa, lampeggia con porta in movimento, è accesa con porta aperta. 1: Secondo canale radio. L'uscita è controllata dal canale radio della ricevente incorporata (vedi menu RADIO). 2: Luce di servizio. Il contatto si chiude per il tempo impostato con il parametro TLS. Il conteggio inizia con l'inizio della manovra. 3: Fototest. Utilizzato per alimentare i trasmettitori delle fotocellule in modalità TEST. Vedi schema di collegamento Fig.23.	0-3-(1)	
<i>AUX 2</i>	Stesse opzioni di funzionamento dell'uscita AUX1, ma riferite ai morsetti AUX2. ATTENZIONE! L'uscita AUX2 presenta una tensione di 24Vdc/0,5 A Max, è possibile alimentare direttamente i dispositivi 24Vdc, come indicato in Fig.24.	0-3-(0)	
<p>* ATTENZIONE: UN'ERRATA IMPOSTAZIONE DI QUESTI PARAMETRI PUÒ RISULTARE PERICOLOSA. RISPETTARE LE NORMATIVE VIGENTI!</p> <p>Misurare che le forze di impatto rispettino quanto indicato dalla normativa en 12445, intervenendo se necessario sui parametri di funzionamento e ripetendo le misure.</p> <p>Dopo aver modificato manualmente i parametri sl_{do},sl_{dc},p_{mo},p_{mc},p_{so},p_{sc} la centrale esegue una manovra completa di apprendimento dei nuovi parametri e sul display compare "PRG".</p>			

8.4.2) LOGICHE (L o U)			
MENU	FUNZIONE	ON-OFF-(DEFAULT)	MEMO
<i>t_{CA}</i>	Abilita o disabilita la chiusura automatica On: chiusura automatica abilitata Off: chiusura automatica disabilitata	(ON)	
<i>ibl</i>	Abilita o disabilita la funzione condominiale. On: funzione condominiale abilitata. L'impulso P.P. o del trasmettitore non ha effetto durante la fase di apertura. Off: funzione condominiale disabilitata.	(OFF)	
<i>ibcA</i>	Abilita o disabilita la funzione condominiale durante il conteggio TCA. On: funzione condominiale abilitata. L'impulso P.P. o del trasmettitore non ha effetto durante il conteggio del TCA. Off: funzione condominiale -disabilitata.	(OFF)	
<i>ScL</i>	Abilita o disabilita la chiusura rapida On: chiusura rapida abilitata. Con cancello aperto o in movimento l'intervento della fotocellula provoca la chiusura automatica dopo 3 s.Attiva solo con TCA:ON Off: chiusura rapida disabilitata.	(OFF)	

PP	Seleziona la modalità di funzionamento del "Pulsante P.P." e del trasmettitore. On: Funzionamento: APRE > CHIUDE > APRE > Off: Funzionamento: APRE > STOP > CHIUDE > STOP >	(OFF)	
PrE	Abilita o disabilita il pre-lampeggio. On: Pre-lampeggio abilitato. Il lampeggiante si attiva 3s prima della partenza del motore. Off: Pre-lampeggio disabilitato.	(OFF)	
htr	Abilita o disabilita la funzione Uomo presente. On: Funzionamento Uomo Presente. La pressione dei pulsanti APRE/CHIUDE deve essere mantenuta durante tutta la manovra. L'apertura dell'ingresso STOP arresta il motore. Tutti gli ingressi di sicurezza sono disattivati. Off: Funzionamento automatico.	(OFF)	
LtcA	Seleziona la modalità di funzionamento del lampeggiante durante il tempo TCA On: Lampeggiante acceso durante TCA Off: Lampeggiante spento durante TCA	(OFF)	
PhcL	Seleziona la modalità di funzionamento dell'ingresso PHOT C. On: Ingresso PHOT C attivo sia in apertura sia in chiusura. In apertura: l'apertura del contatto provoca l'arresto del motore, quando la fotocellula viene liberata, il motore riparte in apertura. In chiusura: l'apertura del contatto provoca l'arresto del motore, quando la fotocellula viene liberata, il motore inverte il senso di marcia (apre). Off: Ingresso PHOT C attivo solo in chiusura. In chiusura: l'apertura del contatto provoca l'arresto del motore e l'inversione istantanea del senso di marcia (apre).	(OFF)	
oPcL	Abilita l'ingresso OPEN come ingresso Pedonale (Apertura parziale parametro TPED). On: Ingresso OPEN abilitato come ingresso pedonale (PED). Off: Nessuna modifica all'ingresso OPEN	(OFF)	
tSt1	Abilita o disabilita la verifica delle fotocellule sull'ingresso PHOTO, attivo sia in chiusura, sia in apertura. On: Verifica abilitata. Se la verifica ha esito negativo non viene comandata nessuna manovra. Vedi Fig.23 - "PHOTO TEST". (AUX1=3) Off: Verifica delle fotocellule ad ogni manovra disabilitata. Questa impostazione rende obbligatoria ogni 6 mesi la manutenzione delle fotocellule.	(OFF)	
tSt2	Abilita o disabilita la verifica delle fotocellule sull'ingresso PHOT C. On: Verifica abilitata. Se la verifica ha esito negativo non viene comandata nessuna manovra. (AUX1=3) Off: Verifica delle fotocellule ad ogni manovra disabilitata. Questa impostazione rende obbligatoria ogni 6 mesi la manutenzione delle fotocellule.	(OFF)	
bAr	Modifica la modalità di funzionamento degli ingressi PHOT OPEN e BAR nel caso siano installate le coste sensibili nei bordi mobili di apertura e chiusura (vedi Fig.21) . On: L'ingresso PHOT OPEN assume la funzione analoga all'ingresso BAR ma inverte il moto per 3s solo durante la fase di apertura. La costa collegata all'ingresso BAR è attiva solo durante la fase di chiusura. Off: L'intervento della costa sensibile collegata all'ingresso BAR arresta il movimento dell'anta e inverte per circa 3s, sia in apertura che in chiusura. L'ingresso PHOT OPEN riprende il funzionamento di fotocellula attiva in apertura.	(OFF)	
RoPF	Attiva o disattiva la funzione di "Apertura forzata in assenza di rete" (attivabile solo con batterie di emergenza collegate e funzionanti). On: Funzione attiva. In caso di mancanza di alimentazione di rete, prima che la batteria di emergenza si scarichi completamente, la centrale forza una manovra di apertura. Lo scorrevole rimane aperto fino al ripristino dell'alimentazione di rete. Off: Funzione non attiva.	(OFF)	
nInu	Seleziona il verso di apertura del motore: On: Motore installato a destra Off: Motore installato a sinistra (fig.20)	(OFF)	
rEN	Abilita o disabilita l'apprendimento remoto dei radiotrasmettitori, come indicato nel paragrafo "Apprendimento remoto trasmettitori". On: Apprendimento remoto abilitato. Off: Apprendimento remoto non abilitato.	(ON)	

8.4.3) RADIO (rAd i)

MENU	FUNZIONE
pp	Selezionando questa funzione la ricevente si pone in attesa (PU5h) di un codice trasmettitore da assegnare alla funzione passo-passo. Premere il tasto del trasmettitore che si intende assegnare a questa funzione. Se il codice è valido, viene memorizzato e viene visualizzato il messaggio oH Se il codice non è valido, viene visualizzato il messaggio Err.
2ch	Selezionando questa funzione la ricevente si pone in attesa (PU5h) di un codice trasmettitore da assegnare al secondo canale radio. Premere il tasto del trasmettitore che si intende assegnare a questa funzione. Se il codice è valido, viene memorizzato e viene visualizzato il messaggio oH Se il codice non è valido, viene visualizzato il messaggio Err.
PEd	Selezionando questa funzione la ricevente si pone in attesa (PU5h) di un codice trasmettitore da assegnare alla funzione PEd. Premere il tasto del trasmettitore che si intende assegnare a questa funzione. Se il codice è valido, viene memorizzato e viene visualizzato il messaggio oH Se il codice non è valido, viene visualizzato il messaggio Err.

nH	Selezionando questa funzione il display LCD visualizza il numero di trasmettitori attualmente memorizzati nella ricevente.
CLr	Selezionando questa funzione la ricevente si pone in attesa (PUSH) di un codice trasmettitore da cancellare dalla memoria. Se il codice è valido, viene cancellato e viene visualizzato il messaggio oH Se il codice non è valido o non è presente in memoria, viene visualizzato il messaggio Err
rEr	Cancella completamente la memoria della ricevente. Viene richiesta conferma dell'operazione. Selezionando questa funzione la ricevente si pone in attesa (PUSH) di una nuova pressione di PGM a conferma dell'operazione. A fine cancellazione viene visualizzato il messaggio OK

8.4.4) NUMERO MANOVRE (nMn)

Visualizza il numero di cicli completi (apre+chiude) effettuate dall'automazione. La prima pressione del pulsante <PG>, visualizza le prime 4 cifre, la seconda pressione le ultime 4. Es. <PG> 00 i2 >>> <PG> 3456: effettuati 123.456 cicli.

8.4.5) CICLI MANUTENZIONE (MRC I)

Questa funzione consente di attivare la segnalazione di richiesta manutenzione dopo un numero di manovre stabilito dall'installatore. Per attivare e selezionare il numero di manovre, procedere come segue:

Premere il pulsante <PG>, il display visualizza OFF, che indica che la funzione è disabilitata (valore di default).

Con i pulsanti <+> e <-> selezionare uno dei valori numerici proposti (da OFF a 100). I valori vanno intesi come centinaia di cicli di manovre (ad es.: il valore 50 sta ad indicare 5000 manovre). Premere il pulsante OK per attivare la funzione. Il display visualizza il messaggio PROG. La richiesta di manutenzione viene segnalata all'utente mantenendo il lampeggiante acceso per altri 10s dopo la conclusione della manovra di apertura o chiusura.

8.4.6) RESET (rE5)

RESET della centrale. ATTENZIONE! Riporta la centrale ai valori di default.

La prima pressione del pulsante <PG> provoca il lampeggio della scritta RES, una ulteriore pressione del pulsante <PG> effettua il reset della centrale.

Nota: Non vengono cancellati i trasmettitori dalla ricevente né la password di accesso e la configurazione del sincronismo.

Vengono riportati ai valori di default tutte le logiche e tutti i parametri, è pertanto necessario ripetere la procedura di autosest.

8.4.7) AUTOSET (AutO)

Questa funzione permette di impostare i valori ottimali di funzionamento dell'automazione, e al termine della procedura, setta dei valori medi di COPPIA (PMO/PMC e PSO/PSC).

Per effettuare l'autoset, procedere come segue:

a) Accertarsi che nell'area di manovra non siano presenti ostacoli di nessuna natura, se necessario, transennare l'area in modo da impedire l'accesso a persone, animali, auto, ecc.

Durante la fase di autoset, la funzione di antischacciamento non è attiva, mentre l'attivazione degli ingressi e sicurezze genera un errore (vedi Paragrafo 8.10)

b) Selezionare la funzione AUTO e premere PG.

c) la centrale si pone in attesa di conferma di inizio procedura "AUTO" LAMPEGGIANTE

c) premere PG per dare inizio alla fase di autoset.

La centrale esegue una serie di manovre per l'apprendimento della corsa e per la configurazione dei parametri.

Nel caso l'operazione non abbia esito positivo viene visualizzato il messaggio ERR. Ripetere l'operazione dopo aver ricontrollato i cablaggi e l'eventuale presenza di ostacoli.

8.4.8) PASSWORD DI ACCESSO (cOdE)

Consente di inserire un codice di protezione di accesso alla programmazione della centrale.

E' possibile inserire un codice alfanumerico di quattro caratteri utilizzando i numeri da 0 a 9 e le lettere A-B-C-D-E-F.

Il valore di default è 0000 (quattro zeri) e indica l'assenza di codice di protezione.

In qualsiasi momento è possibile annullare l'operazione di inserimento del codice, premendo contemporaneamente i tasti + e -. Una volta inserita la password è possibile operare sulla centrale, entrando ed uscendo dalla programmazione per un tempo di circa 10 minuti, in modo da consentire le operazioni di regolazione e test delle funzioni.

Sostituendo il codice 0000 con qualsiasi altro codice si abilita la protezione della centrale, impedendo l'accesso a tutti i menu. Se si desidera inserire un codice di protezione, procedere come segue:

- selezionare il menu Code e premere OK.

- viene visualizzato il codice 0000, anche nel caso sia già stato inserito in precedenza un codice di protezione.

- con i tasti + e - si può variare il valore del carattere lampeggiante.

- con il tasto OK si conferma il carattere lampeggiante e si passa al successivo.

- dopo aver inserito i 4 caratteri compare un messaggio di conferma "CONF".

- dopo alcuni secondi viene ri-visualizzato il codice 0000

- è necessario riconfermare il codice di protezione precedentemente inserito, in modo da evitare inserimenti involontari.

Se il codice corrisponde al precedente, viene visualizzato un messaggio di conferma "OK"

La centrale esce automaticamente dalla fase di programmazione, e per accedere nuovamente ai menu sarà necessario inserire il codice di protezione memorizzato.

IMPORTANTE: ANNOTARE il codice di protezione e CONSERVARLO IN LUOGO SICURO per future manutenzioni. Per rimuovere un codice da una centrale protetta è necessario entrare in programmazione con la password e riportare il codice al valore di default 0000.

IN CASO DI SMARRIMENTO DEL CODICE È NECESSARIO RIVOLGERSI ALL'ASSISTENZA TECNICA AUTORIZZATA, PER IL RESET TOTALE DELLA CENTRALE.

8.4.9) SINCRONISMO (bU5)

MENU	FUNZIONE
Id	Imposta il numero id di sincronismo. E' possibile impostare un valore numerico da 0 a 16. Se impostata con il valore 0 la centrale viene configurata come MASTER, tutti gli altri valori la configurano come SLAVE.
Loc	Consente ad una centrale configurata come SLAVE di accettare comandi locali. Vedi paragrafo 8.5 "SINCRONIZZAZIONE DI DUE SCORREVOLI CONTRAPPOSTI"

8.5) SINCRONIZZAZIONE DI DUE SCORREVOLI CONTRAPPOSTI

E' possibile gestire un sistema formato da due scorrevoli utilizzando su ogni scheda CP.B6-1024 l'apposita scheda opzionale di sincronismo SIS, da innestare nell'apposito connettore come indicato in Fig.21.

Ogni scheda deve essere interconnessa utilizzando 3 fili da 0,5mmq, come indicato in Fig.21.

Una delle due schede deve essere impostata come MASTER (ID=0), l'altra come SLAVE (ID=1)

Tutti i comandi (sia da radiotrasmettitori, sia da ingressi di comando e sicurezze) ricevuti dallo scorrevole MASTER verranno quindi trasmessi allo scorrevole SLAVE, che replicherà istantaneamente il comportamento dello scorrevole MASTER.

La logica LOC può essere settata in due modi:

ON: lo scorrevole SLAVE può accettare un comando locale e di conseguenza può effettuare una manovra di apertura e/o chiusura senza che ci sia un effetto sullo scorrevole MASTER.

OFF: lo scorrevole SLAVE non accetta comandi locali, replicherà quindi sempre e comunque lo stato dello scorrevole MASTER.

Uno scorrevole SLAVE con LOC impostato in ON può ad esempio essere utile nel caso sia occasionalmente necessaria l'apertura parziale di un passaggio che normalmente viene gestita da due scorrevoli contrapposti, dato che un pulsante Passo-Passo (o OPEN/CLOSE) collegato allo scorrevole SLAVE avrà effetto solo su quest'ultima, mentre tutti i comandi alla MASTER saranno replicati dalla SLAVE.

I collegamenti dei dispositivi di sicurezza (fotocellule, bordi sensibili, ecc) possono essere collegati indifferente sulla scheda MASTER o SLAVE.

8.6) APPRENDIMENTO REMOTO TRASMETTITORI

Se si dispone di un trasmettitore già memorizzato nella ricevente è possibile effettuare l'apprendimento radio remoto (senza necessità di accedere alla centrale).

IMPORTANTE: La procedura deve essere eseguita con cancello in posizione di apertura. La logica REM deve essere ON.

Procedere come segue:

1 Premere il tasto nascosto del trasmettitore già memorizzato.

2 Premere, entro 5s, il tasto del trasmettitore già memorizzato corrispondente al canale da associare al nuovo trasmettitore. Il lampeggiante si accende.

3 Premere entro 10s il tasto nascosto del nuovo trasmettitore.

4 Premere, entro 5s, il tasto del nuovo trasmettitore da associare al canale scelto al punto 2. Il lampeggiante si spegne.

5 La ricevente memorizza il nuovo trasmettitore ed esce immediatamente dalla programmazione.

Nota: Funzione non utilizzabile con TO.GO 2/4 AK

8.7) FUSIBILI

F2 =T4A - Fusibile di protezione generale

8.8) BATTERIA DI EMERGENZA

La centrale CP.B6-1024 è dotata di caricabatterie integrato per la gestione in serie di due batterie 12V 2,1 Ah DA.BT2 (opzionali - fig. 19) che consentono il funzionamento dell'automazione anche nel caso di temporanea assenza dell'alimentazione di rete.

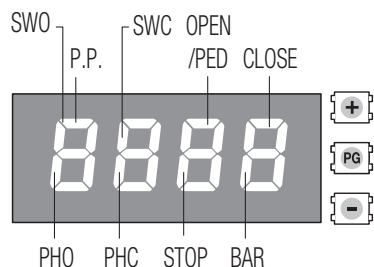
Durante il normale funzionamento di rete la scheda provvede alla ricarica delle batterie.

La corrente di carica massima è di 1A, la corrente di carica media è di 300mA. (rispettare la polarità).

Tempo di ricarica con batterie da 2,1Ah mod. DA.BT2: circa 3h.

Numero di cicli con batteria carica cu cancello da 4m/600kg.: circa 20.

8.9) DIAGNOSTICA



LED 1 : Presenza alimentazione di rete

LED 2 : Centrale di comando CP.B6-1024 alimentata correttamente - Programma funzionante/Centrale programmata.

LED 3 : Segnalazione sovraccarico o cortocircuito su uscita 24V.

LED 4 : Segnalazione cortocircuito su Comune Comandi (COM).

Ad ogni ingresso è associato un segmento del display che in caso di attivazione si accende, secondo il seguente schema.

Gli ingressi N.C. sono rappresentati dai segmenti verticali.

Gli ingressi N.O. sono rappresentati dai segmenti orizzontali.

Nota: Con motore sbloccato, si accendono simultaneamente SWO/SWC/PHO/PHC/STOP/BAR

8.10) MESSAGGI DI ERRORE

Di seguito sono elencati alcuni messaggi che vengono visualizzati dal display in caso di anomalie di funzionamento:

Err 1	Errore motore	Verificare collegamenti motore, motore scollegato o non funzionante, problema su centrale di comando.
Err 2	Errore verifica fotocellule	
Err 4	errore ingresso COSTA durante autosest	
Err 5	Errore PHOT chiusura	
Err 6	Errore COSTA durante Autosest	
Err 7	errore ingresso STOP durante autosest	
Err 8	Errore ATTIVAZIONE INGRESSI (START/OPEN/CLOSE) durante Autosest	
AMP	Intervento sensore amperometrico	Verificare presenza ostacoli o attriti.
THR	Intervento sensore termico	Surriscaldamento dovuto ad ostacoli permanenti. Sbloccare il cancello e verificare non ci siano punti di attrito.
OLD	Sovraccarico	Superamento della potenza massima. Verificare motore o presenza attriti.

9) MANUTENZIONE

La seguente tabella serve per registrare gli interventi di manutenzione, miglioramento o riparazione effettuati dal tecnico specializzato.

Data _____	Firma Tecnico _____	Timbro
Descrizione intervento _____ _____		
Data _____	Firma Tecnico _____	Timbro
Descrizione intervento _____ _____		
Data _____	Firma Tecnico _____	Timbro
Descrizione intervento _____ _____		
Data _____	Firma Tecnico _____	Timbro
Descrizione intervento _____ _____		
Data _____	Firma Tecnico _____	Timbro
Descrizione intervento _____ _____		
Data _____	Firma Tecnico _____	Timbro
Descrizione intervento _____ _____		
Data _____	Firma Tecnico _____	Timbro
Descrizione intervento _____ _____		
Data _____	Firma Tecnico _____	Timbro
Descrizione intervento _____ _____		
Data _____	Firma Tecnico _____	Timbro
Descrizione intervento _____ _____		
Data _____	Firma Tecnico _____	Timbro
Descrizione intervento _____ _____		
Data _____	Firma Tecnico _____	Timbro
Descrizione intervento _____ _____		
Data _____	Firma Tecnico _____	Timbro
Descrizione intervento _____ _____		
Data _____	Firma Tecnico _____	Timbro
Descrizione intervento _____ _____		
Data _____	Firma Tecnico _____	Timbro
Descrizione intervento _____ _____		

INDEX

1) DESCRIPTION AND INTENDED USE	22	8.2.1) TO ACCESS MANUAL PROGRAMMING	24
2) SPECIFICATIONS	22	8.2.2) PROGRAMMING NOTES.....	24
3) PRELIMINARY CHECKS	22	8.3) TESTING.....	24
4) INSTALLATION.....	23	8.4) PARAMETERS, LOGICS AND SPECIAL FUNCTIONS	25
4.1) FITTING OF THE RACK	23	8.4.1) PARAMETERS (PPr)	25
4.1.1) RACK IN NYLON (FIG.8)	23	8.4.2) LOGICS (LoC)	25
4.1.2) RACK IN FE 12X30MM (FIG.9).....	23	8.4.3) RADIO (rPd I).....	26
4.2) POSITIONING OF THE FOUNDATION PLATE (FIG.5-6).....	23	8.4.4) CYCLES NUMBER (nPrn)	27
4.2.1) FITTING WITH SCREW ANCHORS ON CEMENT BASE (FIG. 3) ...	23	8.4.5) MAINTENANCE CYCLES (PrC I)	27
4.2.2) INSTALLATION WITH CEMENT (FIG. 4-5).....	23	8.4.6) RESET (rE5).....	27
4.2.3) HEIGHT ADJUSTMENT OF THE GEARED MOTOR	23	8.4.7) AUTOSET (Rlt a).....	27
4.3) POSITIONING OF THE LIMIT SWITCH BRACKETS (FIG.10).....	23	8.4.8) PASSWORD (c o d E)	27
5) MANUAL OPERATION (FIG. 13-14-15).....	23	8.4.9) SYNCHRONIZATION (bU5).....	27
6) HOW TO POSITION THE LIMIT SWITCH BRACKETS.....	23	8.5) SYNCHRONISATION OF TWO OPPOSITE SLIDING DOORS.....	28
7) HOW TO INSTALL THE MAGNETS (BULL 624 TURBO.S OR ACCES. MLS)....	23	8.6) TRANSMITTERS REMOTE LEARNING.....	28
7.1) FITTING ONTO THE LIMIT SWITCH BRACKETS.....	23	8.7) FUSES.....	28
7.2) FITTING ONTO THE RACK	23	8.8) BACK UP BATTERIES	28
8) CP.B6-1024 TURBO CONTROL UNIT	24	8.9) DIAGNOSTICS.....	28
8.1) WIRE DIAGRAM.....	24	8.10) ERROR MESSAGES	28
8.2) PROGRAMMING.....	24	9) MAINTENANCE.....	29

EN

ENG

WARNING



GENERAL INFORMATIONS

The product shall not be used for purposes or in ways other than those for which the product is intended for and as described in this manual. Incorrect uses can damage the product and cause injuries and damages. The company shall not be deemed responsible for the non-compliance with a good manufacture technique of gates as well as for any deformation, which might occur during use. Keep this manual for further use.



INSTALLER GUIDE

This manual has been especially written to be use by qualified fitters. Installation must be carried out by qualified personnel (professional installer, according to EN 12635), in compliance with Good Practice and current code. Make sure that the structure of the gate is suitable for automation. The installer must supply all information on the automatic, manual and emergency operation of the automatic system and supply the end user with instructions for use.



GENERAL WARNINGS

Packaging must be kept out of reach of children, as it can be hazardous. For disposal, packaging must be divided the various types of waste (e.g. carton board, polystyrene) in compliance with regulations in force. Do not allow children to play with the fixed control devices of the product. Keep the remote controls out of reach of children. This product is not to be used by persons (including children) with reduced physical, sensory or mental capacity, or who are unfamiliar with such equipment, unless under the supervision of or following training by persons responsible for their safety. Apply all safety devices (photocells, safety edges, etc.) required to keep the area free of impact, crushing, dragging and shearing hazard. Bear in mind the standards and directives in force, Good Practice criteria, intended use, the installation environment, the operating logic of the system and forces generated by the automated system. Installation must be carried out using safety devices and controls that meet standards EN 12978 and EN 12453. Only use original accessories and spare parts, use of non-original spare parts will cause the warranty planned to cover the products to become null and void. All the mechanical and electrical parts composing automation must meet the requirements of the standards in force and outlined by CE marking.



ELECTRICAL SAFETY

An omnipolar switch/section switch with remote contact opening equal to, or higher than 3mm must be provided on the power supply mains. Make sure that before wiring an adequate differential switch and an overcurrent protection is provided. Pursuant to safety regulations in force, some types of installation require that the gate connection be earthed. During installation, maintenance and repair, cut off power supply before accessing to live parts. Also disconnect buffer batteries, if any are connected. The electrical installation and the operating logic must comply with the regulations in force. The leads fed with different voltages must be physically separate, or they must be suitably insulated with additional insulation of at least 1 mm. The leads must be secured with an additional fixture near the terminals. During installation, maintenance and repair, interrupt the power supply before opening the lid to access the electrical parts. Check all the connections again before switching on the power. The unused N.C. inputs must be bridged.



WASTE DISPOSAL

As indicated by the symbol shown, it is forbidden to dispose this product as normal urban waste as some parts might be harmful for environment and human health, if they are disposed of incorrectly. Therefore, the device should be disposed in special collection platforms or given back to the reseller if a new and similar device is purchased. An incorrect disposal of the device will result in fines applied to the user, as provided for by regulations in force.

Descriptions and figures in this manual are not binding. While leaving the essential characteristics of the product unchanged, the manufacturer reserves the right to modify the same under the technical, design or commercial point of view without necessarily update this manual.

QUICK PROGRAMMING

NOTE: Quick programming conditions:

- Receiver memory with less than 99 stored transmitters
- Autoset never run previously.
- Only valid with ARC (Advanced Rolling Code) transmitters

If you make a mistake during the quick programming procedure, you can disconnect the power supply and restart the procedure.

Quick programming steps

- 1 - Unlock the gate manually, put it in closed position with the relative end stop enabled, and lock the gate.
- 2 - Supply mains voltage.
- 3 - The flashing light turns on (make sure it is connected).
- 4 - The system starts saving the transmitters automatically and the control unit is put on hold, waiting for a transmitter.
To skip the quick programming step and proceed with manual programming press + and - (ESC) simultaneously.
- 5 - On display starts flashing the message EH00 .
- 6 - Press the hidden key of the transmitter to be saved.
- 7 - PUSH appears on the display.
- 8 - Press the key you want to associate with the receiver.
- 9 - TX01 appears on the display (if the second transmitter EH02 is present).
- 10 - Repeat steps 6 and 7 for the subsequent transmitters to store, up to 99, checking the increase on the display (example EH 15).
- 11 - To go to the next autoset step, press the key of a previously memorised transmitter until RUE appears on the display.
- 12 - The message RUE appears on display and the gate automatically performs 3 manoeuvres by calculating the optimal operating parameters. If the autoset operation has been completed successfully, the gate stops in open position and the message OH appears on display.
The maximum time for programming the first transmitter is 60 seconds.
If necessary, proceed with the manual setup of PARAMETERS and LOGIC, depending on the type of installation.

ARC CONTROL UNIT IMPORTANT, PLEASE READ CAREFULLY:

The radio receiver in this product is compatible only with the new ARC (Advanced Rolling Code) transmitters which, thanks to 128-bit encryption ensure superior copy-security.

Storing new ARC transmitters is quite similar to that of normal rolling code transmitters with HCS coding

1) DESCRIPTION AND INTENDED USE

Gear motor 24Vdc for heavy-duty sliding gates up to 600 Kg for residential or industrial buildings, with built-in controller CP.B1524

We would like to remind you that if you register on the site www.beninca.com you will have access to the technical documentation updated for all the Beninca products and accessories and the guide for compiling the technical file and documents required under Annex V of the Machinery Directive, mandatory under the regulations in force.

2) SPECIFICATIONS

	BULL 624 TURBO
Motor power supply	115 o 230 Vac 50/60Hz
Consumption	3 A
Thrust	12 Nm
Operating jogging	Intensive use
Protection level	IP44
Operating temperature	-20°C / +50°C
Gate max. weight	600 kg
Rack module	M4
Opening speed	25 m/min
Noise level	<70 dB
Lubrication	Grease
N° of storable TX	512 ARC
Central control	CP.B6-1024 TURBO
Weight	15,7 kg

3) PRELIMINARY CHECKS

Before proceeding with installation, check the following:

- The structure (gate, pillar, guide rail) must be sturdy and stable.
- The guide rail and its wheels must be suitably sized and maintained to avoid excess friction during gate sliding.
- If available, check the CE declaration of conformity of the gate and perform the risk analysis according to the machinery directive.
- Check that the gate travel during opening/ closing is limited by sturdy mechanical stops.

4) INSTALLATION

4.1) FITTING OF THE RACK

4.1.1) RACK IN NYLON (FIG.8).

Position the rack at a height of 102 mm from the centre line of the fixing slot provided on the base on which the foundation plate will be fitted. At that height, drill a hole on the gate and provide for a M6 threading.

Keep to the P tooth pitch, even from a section of rack and another. To this purpose, it could be useful to join another section of rack (Part. C) Then fix the rack with V screws, taking care, once the actuator is installed, that 1-mm backlash is left between the rack and the tow wheel (see Fig.7). To this purpose, use the slots on the rack.

4.1.2) RACK IN FE 12X30MM (FIG.9).

Position the spacers D by welding them or fitting them with screws to the gate, at 135 mm height from the centre line of the fixing slot provided on the base on which the foundation plate will be fitted. Fix the rack.

Keep to the P tooth pitch, for all sections of the rack. To this purpose, it could be useful to connect another section of rack (Part. C) Then fix the rack with V screws, taking care, once the actuator is installed, that 1-mm backlash is left between the rack and the tow wheel (see Fig.7). To this purpose, use the slots on the rack.

4.2) POSITIONING OF THE FOUNDATION PLATE (FIG.5-6)

It is very important to keep to dimension X shown in Fig.2. This value depends on the type of rack used:

X = 11 mm for rack in nylon

X = 13 mm for rack in iron, 12x30mm

Preset a corrugated tube (Fig.2 -A) for the passage of power supply cables and connection wires for the accessories.

Check that, at the end of the fitting, the foundation plate is perfectly parallel with respect to the wing.

4.2.1) FITTING WITH SCREW ANCHORS ON CEMENT BASE (FIG. 3)

Through 4 "T" screw anchors in steel (not supplied), firmly anchor the foundation plate to ground by means of 4 bolts "B" (not supplied). Use the foundation plate as drilling template.

Fix the geared motor to the plate by means of the 4 screws V (M10x70), with the relevant plain washers R and knurled washers, as indicated in the figure 6.

4.2.2) INSTALLATION WITH CEMENT (FIG. 4-5)

In this case, after providing for an adequate foundation hole, pour cement on the plate, taking care of the plate level. Check that the threaded inserts (I) for the fitting screws are clean and cement free.

Wait for the hardening of the cement.

Fix the geared motor to the plate by means of the 4 screws V (M10x70), with the relevant plain washers R and knurled washers, as indicated in the figure 6.

4.2.3) HEIGHT ADJUSTMENT OF THE GEARED MOTOR

The height of the geared motor (10mm max) can be adjusted in height, with respect to the foundation base, by 4 dowels G.

In this case, BEFORE fitting the geared motor to the plate, apply the 4 adjustment dowels G, by inserting the 4 nuts D in the special housings located at the bottom of the geared motor.

Then adjust the 4 dowels by lifting the geared motor at the desired height. Fix the motor by firmly tighten the 4 screws V4 (M10x70) and related flat washers R and knurled washers Z, as shown in the figure 6.

4.3) POSITIONING OF THE LIMIT SWITCH BRACKETS (FIG.10)

Manually open the gate and leave a clearance from 1 to 3cm according to the weight of the gate between the main door and the mechanical stopper A. Fix the bracket to the limit switch S by using the grains G, so that the limit switch microswitch F is pressed. The same operation should be repeated with gate in the closing phase.

N.B.: The limit switch bracket should be positioned so that the gate can be stopped without hitting the mechanical stopper.

5) MANUAL OPERATION (FIG. 13-14-15)

In the event of power failure or malfunction, to manually operate the gate proceed as follows:

- After inserting the customized key C, turn it anti-clockwise and pull the lever L (opened padlock)
- The geared motor is unlocked and the gate can be moved by hand.
- To return to the normal operating mode, close the lever L again and manually activate the gate until it is geared.

6) HOW TO POSITION THE LIMIT SWITCH BRACKETS

Open manually the gate and leave approximately of 1÷3cm, depending on gate weight, between gate and positive mechanical stop A; tighten the limit stop flask S with the grains G to press the limit stop micro. Repeat the sequence with closing gate.

7) HOW TO INSTALL THE MAGNETS (BULL 624 TURBO.S OR ACCESSORY MLS) FIG.12

The magnets are housed in special supports (fig.12-"A"). These magnets are to be fitted to the limit switch brackets or the rack and cause the triggering of sensors when they approach them.

7.1) FITTING ONTO THE LIMIT SWITCH BRACKETS

The bases are complete with hooking tongue allowing the fitting of the magnets to the limit switch bracket supplied with the operator, as shown in Fig.12-B. This type of fitting allows to rapidly adjust the position of magnets. After calculating the correct distance, fix the support in the correct position by means of a screw, so as to avert the moving of the bracket.

7.2) FITTING ONTO THE RACK

As an alternative, the supports can be fitted directly to the rack, by using the slots shown in Fig. 12-C. This fitting mode does not allow for subsequent regulations. It is therefore advised to make some trials with temporarily fitted supports before carrying out the final fitting.

IMPORTANT: The correct distance of the magnet with respect to the sensor depends on the installation characteristics. This space cannot be preset and must be adjusted on a trial basis.

The distances regarding the triggering of the sensor (value X) with respect to distance K of 3 and 35 mm, which are shown in Fig. 12 are only indicative. In any case, distance K must not exceed 35 mm as a higher distance will not allow the triggering of the magnetic sensor.

8) CP.B6-1024 TURBO CONTROL UNIT

8.1) WIRE DIAGRAM

Wire connections shown in Fig. 17 are described hereunder:

M2 SEL. 115V	Mains power supply selection	230Vac 50/60Hz (from 207Vac to 253Vac) M2 OPEN jumper 115Vac 50/60Hz (from 102Vac to 125 Vac) M2 CLOSED jumper
L-N-GND	Mains power supply	Mains power supply input selectable via M2 jumper.
+ BATT -	Batteries	Input for connecting buffer batteries (accessory) 2x12V 2.1Ah
M11	Motor	24Vdc motor connection
+ 24 -	24 Vdc	Accessories power supply output 24Vdc 0.8 A max (respect accessories polarity).
AUX1	AUX 1 Auxiliary output	Output with N.O. contact configurable by AUX1 operating logic
BAR J3	Responsive sensor	Responsive sensor contact input Resistive sensor: Jumper "DAS" closed Mechanical sensor: Jumper "DAS" open The sensor stops the movement of the door and reverses it for about 3s. If the sensor is not used: Jumper "DAS" open, jumper between BAR terminals.
RELEASE SW.	Magnetic Sensor	Input for safety microswitch connected to the release lever. Motor stops IF RELEASE LEVER OPEN. All LED segments are on.
S.I.S.	Synchronisation card optional	Optional SIS card input for synchronising two opposing automations. See paragraph synchronisation of two automations.
BLINK	Flashing	24Vdc output 15W max. for connection to the flashing light.
AUX2	Auxiliary output AUX 2	24 Vdc output configurable by AUX2 operating logic (0.5A max)
COM	Common Inputs	Common for all control inputs.
SWO	Limit switch opens	Limit switch input OPENS (N.C. contact).
SWC	Limit switch closes	Limit switch input CLOSES (N.C. contact).
STOP	STOP	Button input STOP (N.C. contact).
PHO	Photocell opening/closing	Photocell input active in opening and closing (N.C. contact).
PHC	Photocell closing	Photocell input active only during closing (N.C. contact)
OPEN	Opens	Input for configurable opening command as pedestrian input (N.O. contact)
CLOSE	Closes	Close command input (N.O. contact)
PP	Step-by-step	Step-by-Step button input (N.O. contact)
COM	Common Inputs	Common for all control inputs.
ANT-SHIELD	Antenna	Built-in radio transmitter card antenna connection (ANT-signal/SHIELD-screen).

8.2) PROGRAMMING

The programming of the various functions of the control unit is carried out using the LCD display on the control unit and setting the desired values in the programming menus described below.

The parameters menu allows you to assign a numerical value to a function, in the same way as a regulating trimmer.

The logic menu allows you to activate or deactivate a function, in the same way as setting a dip-switch.

8.2.1) TO ACCESS MANUAL PROGRAMMING

- 1 -Press the <PG> button to enter the first Installation menu "INST".
- 2 -Choose with <+> or <-> button the menu you want to select (see menu at page 10-11)
- 3 - Press the button <PG>, the display shows the first function available on the menu.
- 4 - With the <+> or <-> button, select the function you want.
- 5 - Press the button <PG>, the display shows the value currently set for the function selected.
- 6 - With the <+> or <-> button, select the value you intend to assign to the function.
- 7 - Press the button <PG>, the display shows the signal "PRG" which indicates that programming has been completed.

8.2.2) PROGRAMMING NOTES

Simultaneously pressing <+> and <-> from inside a function menu allows you to return to the previous menu without making any changes. Hold down the <+> key or the <-> key to accelerate the increase/decrease of the values.

Hold down the <+> key or the <-> key to accelerate the increase/decrease of the values.

After waiting 120s the control unit quits programming mode and switches off the display.

When the board is switched on, the software version is displayed for around 5 sec

The pre-set logic functions and parameters are made taking account of a typical installation.

8.3) TESTING

- Check that the safety devices work correctly.
- Check the opening/closing forces at the points set out in EN 12445 with an appropriate instrument.
- If the forces are greater, install a safety device compliant with EN12978 (e.g. safety sensitive edge) and repeat the measurements.
- Check the correct setup of the operation logic and that the manual release works properly.

8.4) PARAMETERS, LOGICS AND SPECIAL FUNCTIONS

The following tables describe the functions available on the control unit.

8.4.1) PARAMETERS (PRr)			
MENU	FUNCTION	MIN-MAX-(Default)	MEMO
t_{cA}	Automatic closing time. Enabled only with logic "TCA"=ON. At the end of the set time, the control unit commands a closing maneuver .	3-240-(40)	
t_{PEd}	The passage left open by the gate leaf during the partial opening (pedestrian) is adjusted.	10-99-(50)	
$FSto$	The opening speed is adjusted.	50-99-(99)	
$FStc$	The closing speed is adjusted.	50-99-(99)	
$SLdo$	Adjusts the slowdown speed of sliding door during the opening phase* (Fig.10 -slow Open).	10-50-(25)	
$SLdc$	Adjusts the slowdown speed of sliding door during the closing phase * (Fig.11 -slow Close).	10-50-(25)	
$tSNo$	Sets the starting point of the slowdown during the opening phase (Fig.10- beginning of the slow Open). The value is expressed in percentage on the entire stroke.	1-99-(20)	
$tSNc$	Sets the starting point of the slowdown during the closing phase (Fig.11- beginning of the slow Close). The value is expressed in percentage on the entire stroke.	1-99-(20)	
PNo	Adjusts the motor torque applied to sliding door during the opening phase.*	1-99-(20)	
PNc	Adjusts the motor torque applied to sliding door during the closing phase.*	1-99-(20)	
PSo	Adjusts the motor torque applied to sliding door during the slowdown in opening phase * (Fig.9 - Slow Open).	1-99-(20)	
PSc	Adjusts the motor torque applied to sliding door during the slowdown in closing phase * (Fig.10 - Slow Close).	1-99-(20)	
tLS	Activation time of the courtesy light contact. Value expressed in seconds. At the beginning of each maneuver the contact latches for the set time. See the description of AUX1 parameter.	1-240 (60)	
AUX 1	It selects the operating mode of the AUX 1 output: 0: Open gate indicator light. The light is off when the door is closed, flashes with moving door and is on with open door. See wire diagram. 1: Second radio channel. The output is controlled by the radio channel of the built-in receiver (see RADIO Menu). 2: Service light. The contact closes for the time preset with TLS parameter. The countdown starts at the inception of operation. 3: Photo-test Used to power the photocell transmitters in TEST mode See wiring diagram Fig.23.	0-3-(1)	
AUX2	Same operation features as AUX1 output, but referred to terminals AUX2. ATTENTION!: Max AUX2 output voltage is 24Vdc/0,5 A Max. You can directly power 24Vdc devices, as shown in Fig. 24.	0-3-(0)	

*** ATTENTION: A WRONG SETTING OF THESE PARAMETERS CAN BE DANGEROUS.**

RESPECT THE REGULATION IN FORCE!

Measure that impact forces comply with the values laid down in regulation en 12445. change, if necessary, the operating parameters and repeat the measurements. Once you have manually modified the parameters sldo, sldc, pmo, pmc, pso, psc, the controller performs a complete manoeuvre to learn the new parameters and "PRG" appears on display.

8.4.2) LOGICS (L o L)			
MENU	FUNZIONE	ON-OFF-(Default)	MEMO
t_{cA}	Enables or disables automatic closing On: automatic closing enabled Off: automatic closing disabled	(ON)	
ibL	Enables or disables condominium function. On: condominium function enabled. The step-by-step impulse or transmitter impulse has no effect during the opening phase. Off: condominium function disabled.	(OFF)	
$ibcA$	The multi-flat function is enabled or disabled during the TCA counting. On: the bloc of flat function is enabled. The Step-by-Step signal or the transmitter signal has no effect during the TCA counting. Off: the bloc of flat function is disabled.	(OFF)	
S_{cL}	The rapid closure is enabled or disabled On: rapid closure is enabled. When the gate is open or moving, the photocell activation causes the automatic closure of the gate after 3 s. It is activated only with t_{cA} :ON Off: rapid closure is disabled.	(OFF)	
PP	Selects the operating mode of the "Step by step button" and of the transmitter. On: Operation: OPEN > CLOSE > OPEN > Off: Operation: OPEN > STOP > CLOSE > STOP >	(OFF)	
P_rE	Enables or disables pre-blinking. On: Pre-blinking enabled. Blinking is activated 3s before the motor starts. Off: Pre-blinking disabled.	(OFF)	

htr	Enabled or disables HOLD-TO-RUN function On: HOLD-TO-RUN function. The pressure of the OPENS/CLOSES button must be maintained throughout the entire manoeuvre. The opening of the STOP input stops the motor. All the safety inputs are deactivated. Off: Automatic/semiautomatic function	(OFF)	
LtCA	Selects the operating mode of the blinking light during the time TCA On: Blinking light on during TCA Off: Blinking light off during TCA	(OFF)	
PhcL	The operating mode of the PHOT C input is selected. On: PHOT C input is activated in both opening and closing phases. In the opening phase: the contact opening causes the motor stop. When the photocell is released, the motor restarts in the opening phase. In closing phase: the contact opening causes the motor stop. When the photocell is released, the motor inverts the movement direction (open). Off: The PHOT C input is activated in the closing phase only. In the closing phase: the contact opening causes the motor stop and the immediate reversion of the operation direction (open).	(OFF)	
oPcL	Enables OPEN input as Pedestrian input (Partial parameter TPED opening). On: OPEN input enabled as pedestrian input (PED). Off: No modification to the OPEN input	(OFF)	
tSt1	Enables or disables checking of photocells on PHOT input, active both in closing and in opening. On: Check enabled. If the check has a negative result, no manoeuvre is commanded. See Fig.23 - "PHOTO TEST". (AUX1=3) Off: Check of photocells each time a manoeuvre is disabled. This setting requires maintenance of photocells every 6 months.	(OFF)	
tSt2	Enables or disables the check of photocells on PHOT C input. On: Check enabled. If the check fails, no manoeuvre will be enabled. (AUX1=3) Off: Check of photocells each time a manoeuvre is disabled. This setting requires maintenance of photocells every 6 months.	(OFF)	
bAr	Changing the operating mode of the PHOT OPEN and BAR inputs in the event the sensitive edges are installed on the mobile opening and closure edges (see Fig.21). On: The PHOT OPEN input assumes a similar function to the BAR input, but inverts motion for 3s only during the opening phase. The edge connected to the BAR input is only active during the closure phase. Off: Intervention of the sensitive edge connected to the BAR input stops movement of the door and inverts for approx. 3s, both opening and closure. The PHOT OPEN input re-starts functioning of the photocell active on opening.	(OFF)	
RoPF	The "forced opening in case of power cut-off" function is activated or deactivated (it can be activated only with connected and operating emergency batteries). On: Activated function. In the event of power failure, before the emergency battery completely discharged, the control unit causes an opening operation. The door remains open until the power supply is back. Off: Deactivated function.	(OFF)	
nInu	The opening direction of the motor is selected: On: Right side motor mount Off: Left side motor mount (fig.20)	(OFF)	
rEN	Enables or disables remote radiotransmitters learning, as indicated in the paragraph "Remote transmitters learning". On: Remote learning enabled. Off: Remote learning not enabled.	(ON)	

8.4.3) RADIO (rAd i)

MENU	FUNZIONE
pp	By selecting this function, the receiver goes in waiting (PUSH) for a transmitter code to assign to the step-step function. Press the key of the transmitter to assign to this function. If the code is valid, it is memorised and the message oH is displayed If the code is not valid, the message Err is displayed
2ch	By selecting this function, the receiver goes into waiting (PUSH) for a transmitter code to assign to the second radio channel. Press the key of the transmitter to assign to this function. If the code is valid, it is memorised and the oH message is displayed If the code is not valid, the message Err is displayed.
PEd	When this function is selected, the receiver awaits (Push) a transmitter code to be assigned to the PED function. Press the transmitter key, which is to be assigned to this function. If the code is valid, it will be stored in memory and OK will be displayed. If the code is not valid, the Err message will be displayed.
nEH	By selecting this function the LCD screen shows the number of transmitters memorized into the receiver.
cLr	By selecting this function, the receiver goes into waiting (PUSH) for a transmitter code to erase from the memory. If the code is valid, it is erased and the message oH is displayed If the code is not valid or not present in memory, the message Err is displayed
rEr	Completely erases memory of the receiver. Confirmation of the operation is requested. By selecting this function the receiver goes into waiting (PUSH) for a new PGM pressure to confirm the operation. At end of erasing the oH message is displayed

8.4.4) CYCLES NUMBER (rPpRn)

Displays the number of complete cycles (open+close) carried out by the automation.

When the <PG> button is pressed for the first time, it displays the first 4 figures, the second time it shows the last 4. Example <PG> 00 12 >>> <PG> 3456: made 123.456 cycles.

8.4.5) MAINTENANCE CYCLES (PpRc i)

This function enables to activate the maintenance request notice after a number of manoeuvres determined by the installer.

To activate and select the number of manoeuvres, proceed as follows:

Press button <PG>, the display will show OFF, which indicated that the function is disabled (default value).

With the buttons <+> and <-> select one of the numeric values proposed (from OFF to 100). The values are intended as hundreds of cycles of manoeuvres (for example: the value 50 indicates 5000 manoeuvres).

Press the OK button to activate the function. The display will show the message Pr o ū.

The maintenance request is indicated to the user by keeping the indicator lamp lit up for other 10 sec after the conclusion of the opening or closing operation.

8.4.6) RESET (rE5)

RESET of the control unit. ATTENTION!: Returns the control unit to the default values.

Pressing the <PG> button for the first time causes blinking of the letters rE5, pressing the <PG> button again resets the control unit. Note: The transmitters are not erased from the receiver nor is the access password and the configuration of synchronism.

All the logics and all the parameters are brought back to default values, it is therefore necessary to repeat the autose procedure.

8.4.7) AUTOSET (PpUto)

This function sets the optimal functioning values of the installation, at the end of the procedure, it sets the average values of torque (PMO/PMC and PSO/PSC). To carry out the AUTOSET, proceed as follow:

a) Make sure that during the autose procedure there is no obstacle in the maneuver area, if necessary, fence off the area so that persons, animals, cars, etc., cannot interrupt the procedure.

During the autose procedure, the anti-crushing function is not active, while the activation of inputs and safety devices generates an error. (paragraph 8.10)

b) select the function AUTO and press PG.

c) the control unit waits the confirmation to start the procedure "AUTO" FLASHING.

d) press PG to start the AUTOSET procedure.

The control unit performs few maneuvers for the stroke learning and the configuration of the parameters.

In case that the procedure is not successful the message ERR will be shown. Repeat the procedure after checking the wirings and the possible presence of obstacles.

8.4.8) PASSWORD (c odE)

It allows to type in an access protection code to the programming of the control unit.

A four-character alphanumeric code can be typed in by using the numbers from 0 to 9 and the letters A-B-C-D-E-F.

The default value is 0000 (four zeros) and shows the absence of a protection code.

While typing in the code, this operation can be cancelled at any moment by pressing keys + and - simultaneously. Once the password is typed in, it is possible to act on the control unit by entering and exiting the programming mode for around 10 minutes in order to allow adjustments and tests on functions.

By replacing the 0000 code with any other code, the protection of the control unit is enabled, thus preventing the access to any other menu. If a protection code is to be typed in, proceed as follows:

- select the Code menu and press OK.

- the code 0000 is shown, also in the case a protection code has been previously typed in.

- the value of the flashing character can be changed with keys + and -.

- press OK to confirm the flashing character, then confirm the following one.

- after typing in the 4 characters, a confirmation message "CONF" appears.

- after a few seconds, the code 0000 appears again

- the previously stored protection code must be reconfirmed in order to avoid any accidental typing in.

If the code corresponds to the previous one, a confirmation message "oH" appears.

The control unit automatically exits the programming phase. To gain access to the Menus again, the stored protection code must be typed in.

IMPORTANT: TAKE NOTE of the protection code and KEEP IT IN A SAFE PLACE for future maintenance operations.

To remove a code from a protected control unit it is necessary to enter into programming with the password and bring the code back to the 0000 default value.

IF YOU LOOSE THE CODE, PLEASE CONTACT THE AUTHORISED SERVICE CENTER FOR THE TOTAL RESET OF THE CONTROL UNIT.

8.4.9) SYNCHRONIZATION (bU5)

MENU	FUNZIONE
Id	Sets the synchronizing number. It is possible to set a numeric value from 0 to 16. If the ID parameter is to 0 the control unit is set as MASTER, all the other values set the door as SLAVE.
Loc	Allows a door set as SLAVE to receive local commands. See paragraph 8.5 "SYNCHRONIZATION OF TWO OPPOSITE SLIDING DOORS"

8.5) SYNCHRONISATION OF TWO OPPOSITE SLIDING DOORS

It is possible to manage a system composed of two sliding doors by using for each CP.B6-1024 the specific optional control unit SIS, which must be plugged into the appropriate connector as shown in Fig. 21.

Each SIS unit must be connected to the other one by means of 3 wires by 0,5 sq.mm each, as shown in Fig.21.

One of the control unit must be set as MASTER (ID=0) and the other one as SLAVE (ID=1).

All the commands (commands given by transmitters, push buttons or safety devices) received by the MASTER sliding door are sent to the SLAVE sliding door, which will replicate instantaneously the behavior of the MASTER.

The logic LOC can be set in two ways:

ON: the SLAVE sliding door can accept a local command and execute an opening/closing maneuver with no effect on the MASTER sliding door.

OFF: the SLAVE sliding door do not accept any local command and so it will replicate exclusively the behavior of the MASTER sliding door.

A SLAVE sliding door with LOC set to ON can be useful in case it is occasionally necessary the partial opening of a passage which is usually managed by two synchronized doors, since that a step by step command (or OPEN/CLOSE) given to the SLAVE will have effect only on this last one, while all the other commands given to the MASTER will be replicated by the SLAVE.

The connection of the safety devices (photocells, safety edges, etc.) can be done indifferently to the MASTER unit or to the SLAVE.

8.6) TRANSMITTERS REMOTE LEARNING

If an already memorised transmitter is available in the receiver it is possible to carry out remote radio learning (without needing to access the control unit).

IMPORTANT: the procedure must be carried out with door open. The logic REM must be ON.

Proceed as follows:

1 Press the hidden key of the transmitter which is already memorised.

2 Press, within 5s, the key of the corresponding transmitter which is already memorised to associate to the new transmitter. The flashing light will turn on.

3 Press within 10s the hidden key of the new transmitter.

4 Press, within 5s, the key of the new transmitter to associate to the channel chosen at point 2. The flashing light will turn off.

5 The receiver memorised the new transmitter and immediately exits from programming.

Note: function not enabled with TO.GO 2/4 AK

8.7) FUSES

F2 =T4A - General protection fuse

8.8) BACK UP BATTERIES

The CP.B6-1024 control panel is equipped with built-in battery chargers to handle in series two 12V 2.1 Ah DA.BT2 batteries (optional - fig. 19) that allow the operation of the automation even in the case of temporary absence of mains power supply.

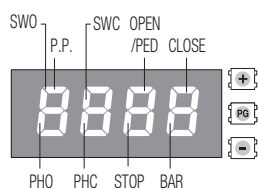
During normal mains operation, the card charges the batteries.

The maximum charge current is 1A, the average charge current is 300mA. (respect the polarity).

Charging time with 2.1Ah mod. DA.BT2 batteries: about 3h.

Number of cycles with charged battery for a 4m/600kg gate: about 20.

8.9) DIAGNOSTICS



LED 1 : Presence of mains voltage

LED 2: Control panel CP.B6-1024 properly powered - Program operating/Control panel programmed.

LED 3: Overload or short-circuit signal warning on 24V output.

LED 4: Short-circuit warning signal on Common Commands (COM).

To each input is associated a line of the LCD screen which in case of activation it turns on according to the following diagram.

The N.C. inputs are represented by vertical lines.

The N.O. inputs are represented by horizontal lines.

Note: With unlocked motor, SWO/SWC/PHO/PHC/STOP/BAR light-up simultaneously

8.10) ERROR MESSAGES

Some messages that are displayed in case of function anomalies are listed as follows:

Err 1	Motor error	Verify the motor wirings, faulty motor or not connected, problem on the control unit.
Err 2	Photocell check error	
Err 4	SENSOR input error during Autoset	
Err 5	PHOT closing error	
Err 6	SENSOR error during Autoset	
Err 7	STOP input error during Autoset	
Err 8	INPUTS ACTIVATION (START/OPEN/CLOSE) error during Autoset	
RnP	Amperometric sensor intervention	Verify the presence of obstacles or friction points.
tHrñ	Thermal sensor intervention	Overheating due to permanent obstacles. Unlock the gate and verify there are no points of friction.
ouLd	Overload	Exceeding of the maximum power. Verify the motor and presence of friction points..

9) MAINTENANCE

The following table is used to record maintenance operations, improvement or repair works carried out by the expert engineer.

Date _____	Engineer's Signature _____	Stamp
Description of operation ----- -----		
Date _____	Engineer's Signature _____	Stamp
Description of operation ----- -----		
Date _____	Engineer's Signature _____	Stamp
Description of operation ----- -----		
Date _____	Engineer's Signature _____	Stamp
Description of operation ----- -----		
Date _____	Engineer's Signature _____	Stamp
Description of operation ----- -----		
Date _____	Engineer's Signature _____	Stamp
Description of operation ----- -----		
Date _____	Engineer's Signature _____	Stamp
Description of operation ----- -----		
Date _____	Engineer's Signature _____	Stamp
Description of operation ----- -----		
Date _____	Engineer's Signature _____	Stamp
Description of operation ----- -----		
Date _____	Engineer's Signature _____	Stamp
Description of operation ----- -----		
Date _____	Engineer's Signature _____	Stamp
Description of operation ----- -----		
Date _____	Engineer's Signature _____	Stamp
Description of operation ----- -----		

INHALT

1) BESCHREIBUNG UND VERWENDUNG	31	8.2.1) GEBRAUCH DER PROGRAMMIERUNGSTASTEN	33
2) TECHNISCHE DATEN	31	8.2.2) BEMERKUNGEN:	33
3) VORBEREITENDE KONTROLLEN	31	8.3) ABNAHME	33
4) INSTALLATION	32	8.4) PARAMETER, LOGIKEN UND SONDERFUNKTIONEN	34
4.1) ZAHNSTANGE BEFESTIGEN.....	32	8.4.1) PARAMETER (PPr)	34
4.1.1) ZAHNSTANGE AUS NYLON.....	32	8.4.2) LOGIKEN (LoG).....	34
4.1.2) ZAHNSTANGE AUS EISEN 12X30 MM	32	8.4.3) RADIO (rAd I).....	35
4.2) VERLEGUNG DER FUNDAMENTPLATTE.....	32	8.4.4) ZYKLEN (nPrn)	36
4.2.1) BEFESTIGUNG MIT DÜBELN AM BETONUNTERGRUND	32	8.4.5) WARTUNGSZYKLEN (nrc I).....	36
4.2.2) DIE VERANKERUNGSTELLE MIT BETON ABSCHLIEßEN.....	32	8.4.6) RESET (rE5).....	36
4.2.3) HÖHE DES ANTRIEBS REGELN.....	32	8.4.7) AUTOSSET (Rut o)	36
4.3) POSITION DER ENDSCHALTERBÜGEL.....	32	8.4.8) SCHÜSSELCODE (codE).....	36
5) MANUELLE BETÄTIGUNG	32	8.4.9) SYNCHRONISMUS (bU5).....	36
6) POSITIONIERUNG DER ENDANSCHLAGBÜGELN	32	8.5) SYNCHRONISIERUNG DER ZWEI GEGENÜBERLIEGENDEN SCHIEB	37
7) INSTALLATION DER MAGNETEN(BULL 624 TURBO.S ODER ZUB. MLS)	32	8.6) FERNÜBERNAHME FUNKGERÄTE	37
7.1) MONTAGE AM BÜGEL DES ENDSCHALTERS	32	8.7) SICHERUNGEN.....	37
7.2) MONTAGE AN EINE ZAHNSTANGE	32	8.8) NOTFALLBATTERIE	37
8) STEUEREINHEIT CP.B6-1024 TURBO	33	8.9) DIAGNOSE.....	37
8.1) ELEKTRISCHE ANSCHLÜSSE	33	8.10) FEHLERMELDUNGEN	37
8.2) PROGRAMMIERUNG	33	9) WARTUNG.....	38

DEU

HINWEISE



ALLGEMEINE INFORMATIONEN

Das Produkt darf nicht für andere Zwecke oder auf andere Weise verwendet werden, als in der vorliegenden Anleitung beschrieben. Ein ungeeigneter Gebrauch kann das Produkt beschädigen und eine Gefahr für Personen und Sachen darstellen.

Wir übernehmen keinerlei Haftung für Schäden, die sich aus einer unsachgerechten Montage der Tore und aus daraus folgenden Verformungen ergeben können. Bewahren Sie dieses Handbuch für Nachschlagzwecke auf.



ERRICHTER GUIDE

Dieses Handbuch ist ausschließlich qualifiziertem Personal für die Installation und Wartung von automatischen Öffnungsvorrichtungen bestimmt. Die Installation muss von Fachpersonal (professioneller Installateur gemäß EN12635) unter Beachtung der Regeln der guten Technik sowie der geltenden Normen vorgenommen werden. Prüfen, dass die Struktur des Tors so ist, dass es automatisiert werden kann. Der Installateur hat dem Benutzer alle Informationen über den automatischen, manuellen Betrieb sowie den Not-Betrieb der Automatik zusammen mit der Bedienungsanleitung zu liefern.



HINWEISE

Das Verpackungsmaterial fern von Kindern halten, da es eine potentielle Gefahr darstellt. Das Verpackungsmaterial nicht ins Freie werfen, sondern je nach Sorte (z.B. Pappe, Polystyrol) und laut den örtlich geltenden Vorschriften entsorgen. Erlauben Sie es Kindern nicht, mit den Steuervorrichtungen dieses Produkts zu spielen. Halten Sie die Fernbedienungen von Kindern fern. Dieses Produkt eignet sich nicht für den Gebrauch durch Personen (einschließlich Kindern) mit eingeschränkten körperlichen, sensorischen oder geistigen Fähigkeiten oder ohne die nötigen Kenntnisse, es sei denn, sie werden von für ihre Sicherheit verantwortlichen Personen beaufsichtigt oder angeleitet. Wenden Sie alle Sicherheitsvorrichtungen (Fotozellen, Sensoren usw.) an, die zum Schutz des Gefahrenbereiches gegen Aufprall, Quetschung, Erfassung und Abtrennung von Gliedmaßen erforderlich sind. Berücksichtigen Sie die geltenden Normen und Richtlinien, die Regeln der guten Technik, die Einsatzweise, die Installationsumgebung, die Betriebsweise sowie die vom System entwickelten Kräfte. Die Installation muss unter Verwendung von Sicherheits- und Steuerungsvorrichtungen vorgenommen werden, die der Norm EN 12978 und EN 12453 entsprechen. Verwenden Sie ausschließlich Originalzubehör und Originalersatzteile, die Verwendung von nicht originalen Teilen zieht einen Verfall der vom Garantiezertifikat vorgesehenen Gewährleistungen nach sich. Alle mechanischen und elektrischen Teile der Automatisierung müssen den Vorgaben der gültigen Normen entsprechen und mit der CE-Kennzeichnung versehen sein.



ELEKTRISCHE SICHERHEIT

Das Stromnetz muss mit einem allpoligen Schalter bzw. Trennschalter ausgestattet sein, dessen Kontakte einen Öffnungsabstand gleich oder größer als 3 aufweisen. Kontrollieren, ob der elektrischen Anlage ein geeigneter Differentialschalter und ein Überspannungsschutzschalter vorgeschaltet sind. Einige Installationstypologien verlangen den Anschluss des Flügels an eine Erdungsanlage laut den geltenden Sicherheitsnormen. Während der Installation, der Wartung und der Reparatur, die Anlage stromlos machen bevor an den elektrischen Teilen gearbeitet wird. Klemmen Sie falls vorhanden auch die eventuellen Pufferbatterien ab. Die elektrische Installation und die Betriebslogik müssen den geltenden Vorschriften entsprechen. Die Leiter die mit unterschiedlichen Spannungen gespeist werden, müssen physisch getrennt oder sachgerecht mit einer zusätzlichen Isolierung von mindestens 1 mm isoliert werden. Die Leiter müssen in der Nähe der Klemmen zusätzlich befestigt werden. Während der Installation, der Wartung und der Reparatur, die Anlage stromlos machen bevor an den elektrischen Teilen gearbeitet wird. Alle Anschlüsse nochmals prüfen, bevor die Zentrale mit Strom versorgt wird. Die nicht verwendeten N.C. Eingänge müssen überbrückt werden.



ENTSORGUNG

Das seitlich abgebildete Symbol weist darauf hin, dass das Produkt nicht als Hausmüll entsorgt werden darf, da einige Bestandteile für die Umwelt und die menschliche Gesundheit gefährlich sind. Das Gerät muss daher zu einer zugelassenen Entsorgungsstelle gebracht oder einem Händler beim Kauf eines neuen Geräts zurückerstattet werden. Eine nicht ordnungsgemäße Entsorgung ist laut Gesetz strafbar.

Die in diesem Handbuch enthaltenen Beschreibungen und Abbildungen sind nicht verbindlich. Ausgenommen der Haupteigenschaften des Produkts, behält sich der Hersteller das Recht vor eventuelle technische, konstruktive oder kommerzielle Änderungen vorzunehmen ohne dass er vorliegende Veröffentlichung auf den letzten Stand bringen muss.

SCHNELLPROGRAMMIERUNG

HINWEIS: Konditionen für die Schnellprogrammierung:

- Empfängerspeicher mit weniger als 99 gespeicherten Sendern
- das Autoset wurde noch nie durchgeführt.
- gilt nur bei ARC-Sendern (Advanced Rolling Code)

Falls ein Fehler während der Schnellprogrammierung gemacht wird, ist es möglich, die Netzversorgung zu trennen und das Startverfahren erneut zu beginnen.

Phasen der Schnellprogrammierung

1 - Entriegeln Sie das Tor manuell und bringen Sie es in die geschlossene Position mit entsprechendem aktiviertem Endschalter, blockieren Sie das Tor wieder.

2 - Verbinden Sie die Netzspannung.

3 - Das Blinklicht schaltet sich ein (kontrollieren Sie, dass es angeschlossen ist).

4 - Die Phase des Speicherns der Sender beginnt automatisch und die Zentraleinheit wartet auf einen Sender.

Um die Schnellprogrammierungsphase zu überspringen und mit der manuellen Programmierung fortzufahren, drücken Sie + und (ESC) gleichzeitig.

5 - Am Display erscheint die blinkende Schrift EH00 .

6 - Drücken Sie die verborgene Taste des zu speichernden Senders.

7 - Am Display erscheint PUSH .

8 - Drücken Sie die Taste, die mit dem Empfänger verbunden werden soll.

9 - Am Display erscheint EH1 (Im Fall des zweiten Senders EH2).

10 - Wiederholen Sie die Operationen der Punkte 6 und 7 für die folgenden zu speichernden Sender, bis zu einer Höchstanzahl von 99 und überprüfen Sie die Erhöhung am Display (zum Beispiel EH15).

11 - Um in die folgende Autoset-Phase zu gelangen, drücken Sie die bereits am Sender gespeicherte Taste bis RUL0 erscheint auf dem Display.

12 - Am Display erscheint die Schrift RUL0 und das Tor für automatisch 3 Manöver durch, um die optimalen Betriebsparameter zu berechnen. Wurde die Autoset-Phase erfolgreich abgeschlossen, hält das Tor in der offenen Position an und am Display erscheint die Schrift OH .

Die Höchstdauer zum Programmieren des ersten Senders beträgt 60 Sekunden.

Falls erforderlich, fahren Sie mit der manuellen Konfiguration PARAMETER und LOGIKEN auf Basis der Installationsart fort.

ARC STEUEREINHEIT

WICHTIG, AUFMERKSAM LESEN:

Der Funkempfänger in diesem Produkt ist nur kompatibel mit den neuen ARC-Sendern (Advanced Rolling Code), die dank der Kodierung mit 128 Bit einen höheren Kopierschutz gewährleisten.

Die Speicherung der neuen ARC-Sender funktioniert genauso, wie bei den normalen Rolling-Code-Sendern mit HCS-Kodierung

1) BESCHREIBUNG UND VERWENDUNG

Getriebemotor 24Vdc für Schiebetore für den Wohn- und Industrieinsatz bis zu 600 kg für die intensive Verwendung, ausgestattet mit integrierter Zentraleinheit CP B1524

Wir möchten Sie daran erinnern, dass Sie durch Ihre Anmeldung auf der Website www.beninca.com Zugang zu allen aktualisierten technischen Unterlagen der Produkte und Zubehörteile erhalten. Dies schließt auch den Leitfaden für die Ausfüllung der technischen Dokumentation und Unterlagen mit ein, die vom Anhang V der Maschinenrichtlinie vorgesehen und gemäß den einschlägig geltenden Normen bindend sind.

2) TECHNISCHE DATEN

	BULL 624 TURBO
Motorenspannung	115 oder 230 Vac 50/60Hz
Stromaufnahme	3 A
Druck	12 Nm
Intermittierender Betrieb	intensive Nutzung
Schutzklasse	IP44
Betriebstemperatur	-20°C / +50°C
Max. Torgewicht	600 kg
Zahnstangenmodul	M4
Öffnungsgeschwindigkeit	25 m/min
Geräuschpegel	<70 dB
Schmierung	Fett
Anzahl der speicherbaren TX	512 ARC
Zentrale	CP.B6-1024 TURBO
Gewicht	15,7 kg

3) VORBEREITENDE KONTROLLEN

Bevor die Installation durchgeführt wird, muss Folgendes kontrolliert werden:

- Die Struktur (Tor, Ständer, Gleitschiene) muss solide und stabil sein.
- Die Gleitschiene und die dazugehörigen Räder müssen ausreichend dimensioniert und gewartet sein, um eine zu starke Reibung während des Gleitens des Tores zu vermeiden.
- Wenn verfügbar, überprüfen Sie den Inhalt der Konformitätserklärung des Tores und führen Sie eine Risikoanalyse gemäß der Maschinenrichtlinie durch.
- Sicherstellen, dass der Verlauf des Tores beim Öffnen und Schließen durch mechanische Endanschläge mit zweckmäßiger Beständigkeit begrenzt werden.

4) INSTALLATION

4.1) ZAHNSTANGE BEFESTIGEN

4.1.1) ZAHNSTANGE AUS NYLON (ABB. 8)

Die Zahnstange auf eine Höhe von 102 mm von der Mittellinie der Befestigungsöse an der Basis, an welche die Fundamentplatte befestigt werden soll, positionieren. An dieser Stelle ein Loch bohren und am Tor ein Gewinde M6 schneiden.

Den Zahnschritt P auch zwischen dem einen und anderen Zahnstangeabschnitt beachten. Zu diesem Zweck kann es von Vorteil sein, ein weiteres Zahnstangengstück zu verwenden (Einzelheit C).

Schließlich die Zahnstange mit den Schrauben V befestigen und nach der Installation des Aktuators darauf achten, dass noch 1 mm Spiel zwischen der Zahnstange und der Schlepprolle (siehe Abb. 7) übrig bleibt. Dazu die Ösen an der Zahnstange verwenden.

4.1.2) ZAHNSTANGE AUS EISEN 12X30 MM (ABB. 9)

Die Distanzstücke D am Tor auf eine Höhe von 135 mm von der Mittellinie der Befestigungsöse an der Basis, an welche die Fundamentplatte befestigt werden soll, positionieren und anschweißen oder festschrauben. Die Zahnstange schließlich.

Den Zahnschritt P auch zwischen dem einen und anderen Zahnstangenabschnitt beachten. Zu diesem Zweck kann es von Vorteil sein, ein weiteres Zahnstangengstück zu verwenden (Einzelheit C).

Schließlich die Zahnstange mit den Schrauben V befestigen und nach der Installation des Aktuators darauf achten, dass noch 1 mm Spiel zwischen der Zahnstange und der Schlepprolle (siehe Abb. 7) übrig bleibt. Dazu die Ösen an der Zahnstange verwenden.

4.2) VERLEGUNG DER FUNDAMENTPLATTE

Sehr wichtig: das Maß X der Abb. 2 unbedingt beachten, da es von dem verwendeten Zahnstangentyp abhängig ist:

X = 11 mm für Zahnstangen aus Nylon

X = 13 mm für Zahnstangen aus Eisen 12x30 mm

Ein Wellrohr (Abb. 2-A) für die Stromkabel und die Zubehörschlüsse verlegen.

Sicherstellen, dass nach der Befestigung, die Fundamentplatte genau parallel zum Flügel liegt.

4.2.1) BEFESTIGUNG MIT DÜBELN AM BETONUNTERGRUND (ABB. 3)

Mit 4 T-förmigen Spreizdübeln aus Stahl (gehören nicht zum Lieferumfang) die Fundamentplatte am Boden fest verankern und dazu 4 Mutterschrauben „B“ (gehören nicht zum Lieferumfang) verwenden und die Fundamentplatte als Schablone für die Löcher benutzen.

Den Antrieb an die Platte mit den 4 V-Schrauben (M10x70) und den flachen und gerändelten Unterlegscheiben R bzw. Z, wie in der Abbildung 6 gezeigt, befestigen.

4.2.2) DIE VERANKERUNGSSTELLE MIT BETON ABSCHLIEßEN (ABB. 4-5)

In diesem Fall, nach der Vorbereitung der Fundamentgrube, die Betonplatten im Beton versinken. Dabei auf die Plattenebene achten. Achten Sie zudem darauf, dass die Gewindeeinsätze (1) der Befestigungsschrauben nicht mit Beton verschmutzt werden.

Den Beton aushärten lassen.

Den Antrieb an die Platte mit den 4 V-Schrauben (M10x70) und den flachen und gerändelten Unterlegscheiben R bzw. Z, wie in der Abbildung 6 gezeigt, befestigen.

4.2.3) HÖHE DES ANTRIEBS REGELN.

Die Höhe des Antriebs (max. 10mm) kann über die 4 Stiften G im Verhältnis zur Fundamentplatte eingestellt werden.

BEVOR der Antrieb an die Platte befestigt wird, müssen die 4 Stellstifte G angebracht und mit den 4 Muttern D am Boden an den entsprechenden Sitzen befestigt werden.

Danach den Antrieb auf die gewünschte Höhe durch die 4 Stifte regeln und ihn mit den 4 Schrauben V4 (M10x70) und den flachen und gerändelten Unterlegscheiben R bzw. Z, wie in der Abbildung 6 gezeigt, befestigen.

4.3) POSITION DER ENDSCHALTERBÜGEL (ABB.10)

Das Tor von Hand öffnen und ein Licht von 1 bis 3 cm je nach Torgewicht zwischen dem Tor selbst und dem mechanischen Anschlag A frei lassen. Den Bügel des Endschalters S dann mit den Stiften G so befestigen, dass der Mikroschalter des Endschalters F gedrückt bleibt. Den Vorgang bei geschlossenem Tor wiederholen.

N.B.: Der Bügel des Endschalters muss so positioniert sein, dass das Tor anhalten kann ohne den mechanischen Endanschlag zu berühren.

5) MANUELLE BETÄTIGUNG (ABB. 13-14-15)

Bei einem Stromausfall oder im Falle einer Störung, kann der Flügel folgendermaßen manuell gesteuert werden:

- Den personalisierten Schlüssel C in den Sitz stecken und gegen den Uhrzeigersinn drehen und Hebel L ziehen (offenes Schloss).
- Der Getriebemotor wird dadurch entschert und der Flügel kann von Hand bewegt werden.
- Um den normalen Betrieb wieder herzustellen, den Hebel L wieder schließen und das Tor von Hand bewegen bis das Einrasten erfolgt.

6) POSITIONIERUNG DER ENDANSCHLAGBÜGELN

Das Schiebegerät manuell öffnen, damit ein Abstand von 1 bis 3cm zwischen Gitter und Endschalter A bleibt; der Endanschlagbügel S mittels der Stifte G befestigen, bis der Mikroschalter gedrückt wird. Den Vorgang mit geschlossenem Gitter wiederholen.

7. INSTALLATION DER MAGNETEN (BULL 624 TURBO.S ODER ZUBEHÖR MLS) ABB.12

Die Magneten werden in speziellen Halterungen eingebaut (Abb. 12-“A”) die an den Bügeln der Endschalter oder an der Zahnstange positioniert werden und die das Umschalten steuern, wenn sie sich den Sensoren nähern.

7.1) MONTAGE AM BÜGEL DES ENDSCHALTERS

Die Halterungen sind mit einrastenden Flügeln versehen, die die Befestigung an die mit der Automatik mitgelieferten Bügel der Endschalter ermöglichen; siehe Abb.12-B.

Diese Befestigungsart gestattet eine schnelle Einstellung der Magnetenposition. Nachdem der richtige Abstand festgelegt worden ist, mit einer Schraube die Halterung in ihrer Position blockieren, damit sie am Bügel nicht verschoben werden kann.

7.2) MONTAGE AN EINE ZAHNSTANGE

Eine andere Möglichkeit besteht darin, die Halterungen direkt an die Zahnstange zu befestigen und dazu die Löcher in Abb. 12-C zu verwenden. Diese Montage gestattet keine nachträgliche Einstellung mehr; deshalb ist die Montage zuerst mit provisorisch befestigten Halterungen zu prüfen.

WICHTIG: Der richtige Abstand zwischen Magnet und Sensor ist von den Installationseigenschaften abhängig und kann nicht im Voraus festgelegt, sondern muss durch Versuche ermittelt werden,

Orientierungsweise werden in der Tabelle in Abb. 12 einige Abstände für den Betrieb des Sensors (Maß X) aufgeführt, die sich auf Abstände (K) von 3 und 35 mm.

Der Abstand K darf auf jeden Fall den Wert von 35 mm nicht überschreiten, da ein größerer Abstand das Umschalten des magnetischen Sensors nicht zulässt.

8) STEUEREREINHEIT CP.B6-1024 TURBO

8.1) ELEKTRISCHE ANSCHLÜSSE

In der nachstehenden Tabelle sind die elektrischen und in Abb. 17 dargestellten Anschlüsse beschrieben:

M2 SEL. 115V	Wahl Netzstromversorgung	230Vac 50/60Hz (von 207Vac bis 253Vac) Steckbrücke M2 OFFEN 115Vac 50/60Hz (von 102Vac bis 125 Vac) Steckbrücke M2 GESCHLOSSEN
L-N-GND	Netzstromversorgung	Netzeingang wählbar über Steckbrücke M2.
+ BATT -	Batterien	Eingang zum Anschluss der Pufferbatterie (Zubehörteil) 2x12V 2,1Ah
M11	Antrieb	Antrieb-Anschluss 24 Vdc
+ 24 -	24 VDC	Ausgang 24Vdc Zubehör 0,8 A max. (Polarität Zubehör beachten).
AUX1	Hilfsausgang AUX 1	Ausgang mit Kontakt NO konfigurierbar vom Funktionsmodus AUX1 aus
BAR J3	Schaltleiste	Kontakteingang Schaltleiste Widerstandsleiste: Jumper "DAS" geschlossen Mechanische Leiste: Jumper "DAS" offen Der Eingriff der Leiste stoppt die Bewegung des Flügels und kehrt für ca. 3 s um. Wenn die Leiste nicht verwendet wird: Jumper "DAS" offen, Steckbrücke zwischen den Klemmen BAR.
RELEASE SW.	Magnetsensor	Eingang für Sicherheits-Mikroschalter mit Entriegelungshebel verbunden. Stoppt Antriebslauf FALLS ENTSPERRHEBEL GEÖFFNET. Alle LEDs leuchten.
S.I.S.	Synchronisationskarte optional	Optionaler SIS-Karte-Eingang für den Synchronismus der beiden entgegengesetzten Automatisierungen. Siehe Abschnitt Synchronisierung von zwei Automatisierungen.
BLINK	Blinkt	Ausgang 24Vdc 15W max. für den Anschluss an den Blinker.
AUX2	Hilfsausgang AUX 2	24 Vdc Ausgang konfigurierbar ab Funktionsmodus AUX2 (0, 5A max.)
COM	Gemeinsam Eingänge	Gemeinsam für alle Steuereingänge.
SWO	Endschalter öffnet	Eingang Endschalter ÖFFNET (Kontakt NC).
SWC	Endschalter schließt	Eingang Endschalter SCHLIESST Kontakt NC).
STOP	STOP	Eingang Endschalter SCHLIESST (Kontakt NC).
PHO	Öffnen/schließen Fotozelle	Eingang Fotozelle aktiv eingehend und ausgehend (Kontakt NC).
PHC	Schließen Fotozelle	Eingang Fotozelle nur in Schließphase aktiv (Kontakt NC).
OPEN	Öffnet	Eingang für Öffnungssteuerung konfigurierbar als Fußgänger-Eingang (Kontakt NO)
CLOSE	Schließt	Eingang für Schließungssteuerung (Kontakt NO)
PP	Schrittweise	Eingang Schalter schrittweise (Kontakt NC).
COM	Gemeinsam Eingänge	Gemeinsam für alle Steuereingänge.
ANT-SHIELD	Antenne	Antennenanschluss Karte integrierter Radioempfänger (ANT-Signal/SHIELD-Bildschirm).

8.2) PROGRAMMIERUNG

Die Programmierung der verschiedenen Funktionen der Zentrale erfolgt über das LCD Display an Bord der Zentrale indem die gewünschten Werte im Programmiermenü, wie nachstehend beschrieben eingerichtet werden.

Das Menü Parameter ermöglicht es einer Funktion einen numerischen Wert zuzuordnen, wie es bei einem Trimmer der Fall ist. Das Menü der Logik ermöglicht es eine Funktion zu aktivieren oder deaktivieren, ähnlich wie bei der Einstellung eines Dip-Schalters. In den Menüs Parameter und Logik können zudem noch andere Sonderfunktionen eingestellt werden, die je nach Modell oder Software-Version unterschiedlich sind.

8.2.1) GEBRAUCH DER PROGRAMMIERUNGSTASTEN

- 1 - Die Taste <PG> drücken, das Display blendet das erste Menü Installation „PAR“ ein.
- 2 - Mit der Taste <+> oder <-> das gewünschte Menü auswählen.
- 3 - Die Taste <PG> drücken, am Display wird die erste Funktion des Menüs sichtbar.
- 4 - Mit der Taste <+> oder <-> die gewünschte Funktion selektieren.
- 5 - Die Taste <PG> drücken, am Display wird der derzeitige für die selektierte Funktion eingestellte Wert sichtbar.
- 6 - Mit der Taste <+> oder <-> den für die Funktion gewünschten Wert selektieren.
- 7 - Die Taste <PG> drücken, am Display wird das Signal "PRG" sichtbar, welches die erfolgte Programmierung anzeigt.

8.2.2) BEMERKUNGEN:

Durch gleichzeitiges Drücken von <+> und <->, innerhalb eines Funktionen-Menüs, wird zum vorherigen Menü zurückgekehrt, ohne Änderungen durchzuführen. Durch gedrückt halten der Taste <+> oder der Taste <-> wird das zunehmende oder abnehmende Ablaufen der Werte beschleunigt.

Nach einer Wartezeit von 120s verlässt die Steuerzentrale den Programmiermodus und das Display schaltet sich aus.

Das Drücken der Taste <-> bei ausgeschaltetem Display entspricht einer Schritt-Schritt Steuerung.

Beim Einschalten der Karte wird ca. 5 s lang die Softwareversion angezeigt.

Die im Werk vorkonfigurierten Parameter und Logiken sehen eine typische Installation vor.

8.3) ABNAHME

- Die Funktionstüchtigkeit der Schutzeinrichtungen prüfen.
- Die wirkenden Kräfte an den durch die EN 12445 vorgesehenen Punkten mit den entsprechenden Instrumenten prüfen.
- Sind die Kraftwerte zu hoch, installieren Sie eine Schutzvorrichtung gemäß der Norm EN 12978 (zum Beispiel Sensorleiste) und wiederholen Sie die Messungen.
- Kontrollieren Sie die korrekte Einstellung der Funktionslogik und dass die manuelle Entriegelung korrekt funktioniert.

8.4) PARAMETER, LOGIKEN UND SONDERFUNKTIONEN

In den nachstehenden Tabellen sind die einzelnen Funktionen der Steuerung beschrieben.

8.4.1) PARAMETER (PRr)			
MENU	FUNKTION	MIN-MAX-(Default)	MEMO
<i>t_{cA}</i>	Zeit für automatisches Schließen. Aktiv nur mit Logik „TCA“=ON. Wenn die eingestellte Zeit abgelaufen ist, aktiviert die Steuerung einen Schließvorgang.	3-240-(40)	
<i>t_{PEd}</i>	Regelt den Weg des Flügels wenn dieser teilweise geöffnet wird (Fußgänger)	10-99-(50)	
<i>FSt_o</i>	Regelt die Geschwindigkeit beim Öffnen.	50-99-(99)	
<i>FSt_c</i>	Regelt die Geschwindigkeit beim Schließen.	50-99-(99)	
<i>SL_{do}</i>	Regelt die Torgeschwindigkeit in der verlangsamten Phase des Öffnens*.	10-50-(25)	
<i>SL_{dc}</i>	Regelt die Torgeschwindigkeit in der verlangsamten Phase des Schließens*.	10-50-(25)	
<i>tSN_o</i>	Stellt den Startpunkt in der verlangsamten Phase des Öffnens ein. Der Wert ist in Prozent ausgedrückt und bezieht sich auf den Gesamthub.	1-99-(20)	
<i>tSN_c</i>	Stellt den Startpunkt in der verlangsamten Phase des Schließens ein. Der Wert ist in Prozent ausgedrückt und bezieht sich auf den Gesamthub.	1-99-(20)	
<i>PN_o</i>	Regelt das Motordrehmoment, das beim Öffnen auf die Schranke einwirkt*.	1-99-(20)	
<i>PN_c</i>	Regelt das Motordrehmoment, das beim Schließen auf die Schranke einwirkt*.	1-99-(20)	
<i>PS_o</i>	Regelt das Motordrehmoment, das beim verlangsamten Öffnen auf die Schranke einwirkt* .	1-99-(20)	
<i>PS_c</i>	Regelt das Motordrehmoment, das beim verlangsamten Schließen auf die Schranke einwirkt*.	1-99-(20)	
<i>tLS</i>	Aktivierungsdauer des Kontakts der Hilfsbeleuchtung. Wert in Sekunden. Bei jeder Bedienung wird der Kontakt für die eingestellte Dauer geschlossen. Siehe Beschreibung Parameter AUX1.	1-240 (60)	
<i>AUX 1</i>	Wählt die Betriebsweise des Ausgangs AUX1: 0: Meldeleuchte Tor offen Die Meldeleuchte ist bei geschlossenem Tor ausgeschaltet, blinkt während der Torbewegung und leuchtet fest, wenn das Tor offen steht. Siehe Schaltplan. 1: zweiter Funkkanal. Der Ausgang wird über den Funkkanal des eingebauten Funkempfängers gesteuert (siehe Menü FUNK). 2: Dienstlicht Der Kontakt schließt sich während der über den Parameter TLS eingestellten Zeit. Die Zeit läuft ab, sobald der vorgang beginnt. 3: Fototest. Wird dazu verwendet, die Sender der Lichtschranken im TEST-Modus zu versorgen. Siehe Anschlussplan Abb.23.	0-3-(1)	
<i>AUX2</i>	Dieselben Funktionsoptionen wie der Ausgang AUX1, aber auf die Klemmen AUX2 bezogen. ACHTUNG!: Der Ausgang AUX2 verfügt über eine Spannung von 24Vdc/0,5 A Max, es ist möglich, die Geräte 24 Vdc wie in Abb. 24 angegeben direkt zu versorgen.	0-3-(0)	

*** ACHTUNG: EINE FALSCH EINSTELLUNG DIESER PARAMETER KANN GEFÄHRLICH SEIN. DIE GELTENDEN NORMEN EINHALTEN!**

Messen sie nach, dass die wirkenden kräfte den angaben der norm en 12445 entsprechen, indem sie falls erforderlich die betriebsparameter ändern und die messungen wiederholen. Nachdem die parameter sldo,slc,pmo,pmc,ps,psc manuell geändert wurden, führt die zentraleinheit ein vollständiges manöver zur erfassung der neuen parameter durch und am display erscheint "PRG".

8.4.2) LOGIKEN (LcL)			
MENÜ	FUNKTION		MEMO
<i>t_{cA}</i>	Aktiviert oder deaktiviert das automatische Schließen On: Automatisches Schließen aktiviert Off: Automatisches Schließen deaktiviert	(ON)	
<i>ibL</i>	Aktiviert oder deaktiviert die Mehrbenutzerfunktion. On: Mehrbenutzerfunktion deaktiviert. Der Impuls „Schrittschaltung“ oder des Senders hat während des Öffnens keine Auswirkung. Off: Mehrbenutzerfunktion aktiviert.	(OFF)	
<i>ibcA</i>	Aktiviert oder deaktiviert die Funktion Wohngemeinschaft während der Zeit TCA. On: Mehrbenutzerfunktion deaktiviert. Der Impuls „Schrittschaltung“ oder des Senders hat während des Öffnens keine der Zeit TCA. Off: Mehrbenutzerfunktion aktiviert.	(OFF)	
<i>S_{cL}</i>	Aktiviert oder deaktiviert das schnelle Schließen On: Schnelles Schließen aktiviert. Bei offenem Tor oder während des Öffnens verursacht das Auslösen der Photozelle nach 3 s ein automatisches Schließen. Aktiv nur bei TCA:ON Off: Schnelles Schließen deaktiviert	(OFF)	
<i>PP</i>	Selektiert den Funktionsmodus "Taste Schrittschaltung" und des Senders. On: Funktion: ÖFFNEN > SCHLIESSEN > ÖFFNEN > Off: Funktion: ÖFFNEN > STOPP > SCHLIESSEN > STOPP >	(OFF)	

PrE	Aktiviert oder deaktiviert das Vorwarnblinken. On: Vorwarnblinken aktiviert. Die Blinkleuchte schaltet sich 3s vor Anlaufen des Motors ein. Off: Vorwarnblinken deaktiviert.	(OFF)	
htr	Freischaltung oder Ausschaltung der Funktion Person vorhanden. On: Arbeitsweise der Funktionen Person vorhanden. Der Druck auf die Knöpfe Öffnen/Schließen muss während des gesamten Vorgangs beibehalten werden. Die Öffnung des Einganges STOPP hält den Motor an. Alle Sicherheitseingänge sind ausgeschaltet. Off: Automatik-/Halbautomatikbetrieb.	(OFF)	
LtCR	Selektiert den Funktionsmodus der Blinkleuchte während der Zeit TCA Off: Blinkleuchte ausgeschaltet während TCA On: Blinkleuchte eingeschaltet während TCA	(OFF)	
PhcL	Wählt die Betriebsweise des Eingangs PHOT C. On: Eingang PHOT C aktiv beim Öffnen und Schließen; Beim Öffnen: das Öffnen des Kontakts hat das Anhalten des Motors zur Folge wenn die Fozelle freigesetzt wird, schaltet der Motor wieder zum Öffnen ein. Beim Schließen: das Öffnen des Kontakts hat das Anhalten des Motors zur Folge wenn die Fozelle freigesetzt wird, schaltet der Motor die Betriebsrichtung um (öffnet). Off: Eingang PHOT C aktiv nur beim Schließen Beim Schließen: das Öffnen des Kontakts hat das Anhalten des Motors und das unmittelbare Umschalten der Betriebsrichtung zur Folge (öffnet).	(OFF)	
oPcL	Aktiviert den Eingang OPEN als Fußgänger-Eingang (Teilöffnung Parameter TPED). On: Eingang OPEN als Fußgänger-Eingang (PED) aktiviert. Off: Keine Änderung am Eingang OPEN	(OFF)	
ScL	Aktiviert oder deaktiviert den schnellen Schließvorgang. On: schnelles Schließen aktiviert Bei offenem oder sich bewegenden Tor hat das Einschalten der Fozelle das automatische Schließen nach 3 s. zur Folge Aktiv nur mit LtCR:ON Off: schnelles Schließen deaktiviert	(OFF)	
tSt1	Freischaltung oder Ausschaltung der Fozellenprüfung am Eingang PHOT, aktiv sowohl bei der Schließung als auch bei der Öffnung. On: Überprüfung freigeschaltet. Ist das Ergebnis der Überprüfung negativ, wird keinerlei Bewegung gesteuert. Siehe Abb.23 - „PHOTOTEST“. (AUX1=3) Off: Kontrolle der Lichtschranken bei jedem Manöver ausgeschaltet Diese Einstellung macht die Wartung der Lichtschranken alle 6 Monate erforderlich.	(OFF)	
tSt2	Schaltet die Kontrolle der Lichtschranken am Eingang PHOT C ein oder aus. On: Kontrolle eingeschaltet. Hat die Kontrolle ein negatives Ergebnis, wird kein Manöver befohlen. (AUX1=3) Off: Kontrolle der Lichtschranken bei jedem Manöver ausgeschaltet Diese Einstellung macht die Wartung der Lichtschranken alle 6 Monate erforderlich.	(OFF)	
bAR	Verändert den Funktionsmodus der Eingänge PHOT OPEN und BAR, falls sensible Kontakte an den beweglichen Rändern für das Öffnen und Schließen installiert wurden (siehe Abb. 21) On: Der Eingang PHOT OPEN hat eine analoge Funktion zum Eingang BAR, bevor der Notfall Akku vollständig entladen, kehrt jedoch die Bewegung für 3 s nur während der Öffnungsphase um. Die an den Eingang BAR angeschlossene Kontakte ist nur während der Phase des Schließens aktiv. Off: Das Eingreifen der an den Eingang BAR angeschlossenen sensiblen Kontakte stoppt die Bewegung des Torflügels, und kehrt sie für ca. 3 s sowohl beim Öffnen als auch beim Schließen um Der Eingang PHOT OPEN übernimmt die Funktion der beim Öffnen aktiven Fozelle.	(OFF)	
RoPF	Aktiviert oder deaktiviert die Funktion „Öffnung bei Stromausfall forcieren“ (nur bei angeschlossenen und funktionstüchtigen Batterien aktivierbar). On: Funktion aktiviert. Im Falle eines Stromausfalls, forciert die Zentrale den Öffnungsvorgang. Die Schranke bleibt bis zur Wiederherstellung der Netzversorgung offen. Off: Funktion nicht aktiviert.	(OFF)	
nInu	Wählt die Motorenposition für den Öffnungsvorgang: On: Motor rechts installiert Off: Motor links installiert (abb.20)	(OFF)	
rEN	Freischaltung oder Ausschaltung des Fernübernahme der Funkgeräte, wie im Abschnitt „Fernübernahme Funkgeräte“. On: Fernübernahme freigeschaltet. Off: Fernübernahme nicht freigeschaltet.	(ON)	

8.4.3) RADIO (rRd)

MENÜ	FUNKTION
pp	Bei Wahl dieser Funktion setzt sich der Empfänger in Wartemodus (PU5h) eines Sendercodes, der dem Schritt-Betrieb zuzuweisen ist. Drücken der Sendertaste, der für die Zuweisung dieser Funktion gedacht ist. Wenn der Code gültig ist, wird er gespeichert und es erscheint die Meldung oH Wenn der Code nicht gültig ist, erscheint die Meldung Err.
zch	Bei Wahl dieser Funktion setzt sich der Empfänger in Wartemodus (PU5h) eines Sendercodes, der dem zweiten Funkkanal zuzuweisen ist. Drücken der Sendertaste, der für die Zuweisung dieser Funktion gedacht ist. Wenn der Code gültig ist, wird er gespeichert und es erscheint die Meldung oH Wenn der Code nicht gültig ist, erscheint die Meldung Err.
ntH	Wählt man diese Funktion, blendet das LCD-Display die Anzahl der derzeit im Funkempfänger gespeicherten Sendegeräte ein.

PEd	Wird diese Funktion gewählt, wartet (Push) der Empfänger auf einen Sendercode der der Funktion PED zugeteilt werden muss. Taste des Sendegeräts drücken, dem diese Funktion zugeteilt werden soll. Ist der Code gültig, wird dieser gespeichert und die Meldung OK angezeigt. Ist der Code ungültig, wird die Meldung Err angezeigt.
CLr	Bei Wahl dieser Funktion setzt sich der Empfänger in Wartemodus (PUSH) eines Sendercodes, der aus dem Speicher zu löschen ist. Wenn der Code gültig ist, wird er gelöscht und es erscheint die Meldung OK Wenn der Code nicht gültig ist oder wenn er nicht im Speicher vorhanden ist, erscheint die Meldung Err.
rEr	Löscht vollständig den Empfängerspeicher. Es wird eine Bestätigung des Vorgangs abgefragt. Bei Wahl dieser Funktion setzt sich der Empfänger in Wartemodus (PUSH) eines neuen Drucks des PGM zur Bestätigung des Vorgangs. Am Ende des Löschkvorgangs wird die Meldung OK ausgegeben

8.4.4) ZYKLEN (nFRn)

Zeigt die Zahl der von der Automatisierung ausgeführten kompletten Zyklen (Öffnen+Schließen) an.

Beim erstmaligen Drücken der Taste <PG> erscheinen die ersten 4 Ziffern, beim zweiten Drücken die letzten 4. Beispiel <PG> 00 i2 >>> <PG> 3456: es wurden 123.456 Zyklen ausgeführt.

8.4.5) WARTUNGSZYKLEN (FRc i)

Diese Funktion ermöglicht es, nach einer Anzahl von stattgefundenen Manövern, die vom Installateur festgelegt werden, die erforderliche Wartungen. Zur Aktivierung und zur Auswahl der Manöver, gehen Sie wie folgt vor:

Drücken der Taste <PG>, das Display zeigt OFF an, was heißt, dass die Funktion nicht zur Verfügung steht (Voreinstellung).

Mit den Tasten <+> und <-> wählen Sie einen der vorgeschlagenen Werte (von OFF bis 100). Die Werte zeigen das Hundertfache der Manöverdurchgänge an (z.B.: steht der Wert 50 für 5000 Manöver). Drücken der Taste OK, um die Funktion zu aktivieren. Das Display zeigt die Meldung Prou an. Die Wartungsnachfrage wird dem Benutzer durch das 10 Sekunden lange Blinken nach beendeter Öffnung- oder Schließbewegung gemeldet.

8.4.6) RESET (rE5)

RESET der Steuerzentrale. ACHTUNG!: Bringt die Zentrale auf die Default-Werte zurück.

Beim erstmaligen Drücken der Taste <PG> blinkt die Schrift rE5, beim weiteren Drücken der Taste <PG> erfolgt das Reset der Steuerzentrale. Anmerkung: Es werden weder die Sender vom Empfänger noch das Zugangspasswort gelöscht und die Konfiguration des Synchronismus. Alle Logikschalter und alle Parameter werden auf ihre Vorgabewerte gesetzt, daher muss der Autoset-Vorgang wiederholt werden.

8.4.7) AUTOSSET (Rutα)

Mit dieser Funktion sind die optimalen Betriebswerte der Automation einstellbar. Nach dieser Prozedur werden die Durchschnittswerte des DREHMOMENTS (PMO/PMC und PSO/PSC) eingesetzt.

Für die Autoset-Prozedur wie folgt vorgehen:

a) Sicherstellen, dass im Bedienungsbereich keinerlei Hindernisse vorhanden sind. Bei Bedarf den Bereich absperren, so dass Personen, Tiere, Fahrzeuge, usw. keinen Zugang mehr haben.

Während der Autoset-Phase ist die Quetschschutzfunktion nicht aktiv, die Aktivierung der Eingänge und Schutzvorrichtungen erzeugt einen Fehler. (Absatz 8.10)

b) Die Funktion AUTO wählen und PG drücken.

c) Die Steuerung wartet auf die Bestätigung für den Start von "SELBST" BLINKEND.

c) PG drücken, um Autoset einzuleiten.

Die Steuerung führt eine Reihe von Bedienabläufen durch, um den Hub zu erfassen und die Parameter zu konfigurieren. Sollte der Vorgang negativ ausfallen, erscheint die Meldung ERR. Die Verkabelungen und das eventuelle Vorhandensein von Hindernissen prüfen. Anschließend den Vorgang wiederholen.

8.4.8) SCHÜSSELCODE (codE)

Gestattet es einen Schlüsselcode einzugeben, um den Zugriff auf die Programmierung der Einheit zu schützen.

Der Code muss aus vier alphanumerischen Zeichen bestehen (0 bis 9 und/oder A-B-C-D-E-F).

Man kann jederzeit den Vorgang der Code-Eingabe durch das gleichzeitige Drücken der Tasten + und - unterbrechen. Nachdem das Passwort eingegeben worden ist, kann die Programmierung nur noch für ungefähr 10 Minuten abgerufen werden, um eventuelle Einstellungen vorzunehmen und Tests durchzuführen. Der Default-Wert lautet 0000 (vier Mal Null) und bedeutet, dass kein Schlüsselcode eingegeben worden ist.

Wird der Code 0000 durch irgend einen anderen Code ersetzt, so wird der Zugriff auf alle Menüs der Einheit verhindert. Um einen Schlüsselcode einzugeben, folgendermaßen vorgehen:

- Das Menü CODE abrufen und die Taste OK drücken.

- Es wird der Code 0000 auch dann angezeigt, wenn zuvor ein Schlüsselcode eingegeben wurde.

- Über die Tasten + und - kann der Wert des blinkenden Zeichens geändert werden.

- Durch Drücken der Taste OK, wird das blinkende Zeichen bestätigt und es kann das nächste Zeichen eingegeben werden.

- Nachdem alle vier Zeichen eingegeben worden sind, erscheint zur Bestätigung die Meldung "CONF".

- Nach einigen Sekunden wird der Code 0000 nochmals angezeigt.

- An dieser Stelle muss der soeben neu eingegebene Schlüsselcode bestätigt werden, um versehentliche Eingaben zu vermeiden.

Stimmt der Code mit dem zuvor eingegebenen ein, so wird zur Bestätigung die Meldung OK angezeigt. Die Einheit beendet den Programmierungsvorgang automatisch. Um das Menü erneut abrufen zu können, ist von nun an die Eingabe des gespeicherten Schlüsselcodes erforderlich.

WICHTIG: Notieren Sie sich den Schlüsselcode und BEWAHREN SIE IHN für zukünftige Wartungszwecke AN EINEM SICHEREN Ort auf.

Um einen Code von einer geschützten Zentrale zu entfernen, ist es nötig, dass mit dem Passwort in den Programmiermodus gegangen wird und dort der Code auf den Defaultwert von 0000 gestellt wird.

SOLLTE DER SCHLÜSSELCODE VERLOREN GEHEN, WENDEN SIE SICH BITTE AN DIE KUNDENDIENSTSTELLE, DIE EIN RESET DER GESAMTEN EINHEIT VORNEHMEN WIRD.

8.4.9) SYNCHRONISMUS (bU5)

MENÜ	FUNKTION
id	Stellt die id-Zahl der Synchronisierung ein. Es ist ein Zahlenwert zwischen 0 und 16 einstellbar. Bei der Werteinstellung 0 wird die Steuerung als MASTER konfiguriert, alle anderen Werte konfigurieren sie als SLAVE (untergeordnet).
Loc	Dadurch kann eine als SLAVE konfigurierte Steuerung lokale Steuerbefehle annehmen. Siehe Absatz 8.5 „Synchronisierung der zwei GEGENÜBERLIEGENDEN SCHIEBETORE“

8.5) SYNCHRONISIERUNG DER ZWEI GEGENÜBERLIEGENDEN SCHIEBETORE

Es besteht die Möglichkeit, eine aus zwei Schiebetore bestehende Anlage zu steuern. Hierzu wird auf jeder Karte CP.B6-1024 die entsprechende optionale Synchronisationskarte SIS eingesetzt, die man der Abb. 21 entsprechend in die jeweilige Steckvorrichtung einzuführen hat.

Jede Karte muss gemäß Abb. 21 über 3 Drähte zu 0,5 qmm verbunden werden.

Eine der beiden Karten ist als MASTER (ID=0), die andere als SLAVE (ID=1) einzustellen.

Alle von der Schiebeter MASTER erhaltenen Steuerbefehle (sowohl über die Funkgeräte als auch über die Steuer- und Sicherheitseingänge) werden somit zur Schiebeter SLAVE weitergeleitet, die die Abläufe der Schiebeter MASTER umgehend nachahmt.

Die Logik LOC ist auf zweierlei Arten einsetzbar:

ON: Die Schiebeter SLAVE kann einen lokalen Steuerbefehl annehmen und folglich ein Öffnen bzw. Schließen betätigen, ohne dass sich dies auf die Schiebeter MASTER auswirkt.

OFF: Die Schiebeter SLAVE nimmt keine lokalen Steuerbefehle an; sie wiederholt somit immer den Status der Schiebeter MASTER.

Eine Schiebeter SLAVE mit auf ON eingestellter LOC kann zum Beispiel nützlich sein, wenn gelegentlich nur die teilweise Öffnung eines Durchgangs nötig ist, die gewöhnlich durch zwei synchronisierte Schiebeter gesteuert wird, da eine an die Schiebeter SLAVE angeschlossene Taste Schrittbetrieb (oder OPEN/CLOSE) sich nur auf letztere auswirkt, während alle Steuerbefehle an MASTER von SLAVE wiederholt werden.

Die Anschlüsse der Sicherheitsvorrichtungen (Lichtschranken, Sicherheitskontakte, usw.) können an die Karte MASTER oder SLAVE angeschlossen werden.

8.6) FERNÜBERNAHME FUNKGERÄTE

Wenn ein Sender bereits im Empfänger gespeichert ist, kann die Fernübernahme (ohne auf die Zentrale zuzugreifen) durchgeführt werden.

WICHTIG: Der Vorgang ist bei sich öffnendem Schiebeter durchzuführen. Die Logik REM muss auf ON sein.

Gehen Sie wie folgt vor:

1 Drücken Sie die versteckte Taste des bereits gespeicherten Senders.

2 Drücken Sie innerhalb von 5s die Taste des bereits gespeicherten Senders, der dem Kanal entspricht, der dem neuen Sender zugewiesen werden soll. Die Blinkleuchte geht an.

3 Drücken Sie innerhalb 10s die versteckte Taste des neuen Senders.

4 innerhalb von 5s die Taste des neuen Senders, der dem unter Punkt 2 gewählten Kanal zugewiesen werden soll. Die Blinkleuchte geht aus.

5 Der Empfänger speichert den neuen Sender und steigt sofort aus dem Programmiermodus aus.

Hinweis: Funktion nicht mit TO.GO 2/4 AK aktiviert

8.7) SICHERUNGEN

F2 =T4A - Allgemeine Sicherung

8.8) NOTFALLBATTERIE

Das Steuergerät CP.B6-1024 kommt mit integriertem Ladegerät zur Steuerung in Serie von 2 Batterien 12V 2,1 Ah DA.BT2 (optional - Abb. 19), die den Betrieb der Automatisierung auch bei vorübergehendem Fehlen von Netzspannung ermöglichen.

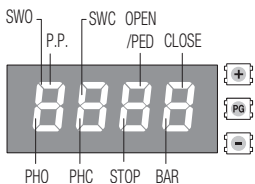
Während dem normalen Netzbetrieb sorgt die Karte für das Aufladen der Batterien.

Der maximale Ladestrom beträgt 1A, der durchschnittliche Ladestrom 300mA. (Beachten Sie die Polarität).

Ladezeit mit 2,1Ah Batterien mod. DA.BT2: ca. 3 Std.

Anzahl Zyklen mit geladener Batterie auf 4 m/600 kg Tor: ca. 20.

8.9) DIAGNOSE



LED 1: Netzstrom vorhanden

LED 2 : Steuergerät CP.B6-1024 korrekt versorgt - Programm in Betrieb/Steuergerät programmiert.

LED 3 : Signalisierung Überlast oder Kurzschluss am Ausgang 24V.

LED 4 : Signalisierung Kurzschluss auf Gemeinsam Steuerelemente (COM).

Jedem Eingang ist ein Displaysegment zugeordnet, das sich bei einer Aktivierung einschaltet und dabei nachstehendem Schema folgt.

Die senkrechten Segmente stellen die N.C. Eingänge dar.

Die waagrechten Segmente stellen die N.O. Eingänge dar.

Hinweis: Bei entsperrem Antrieb leuchten SWO/SWC/PHO/PHC/STOP/BAR gleichzeitig

8.10) FEHLERMELDUNGEN

Im Folgenden werden einige Meldungen aufgelistet, die auf dem Display bei Betriebsstörungen angezeigt werden:

Err 1	Fehler Motor	Die Motoranschlüsse überprüfen, Motor nicht angeschlossen oder nicht funktionsfähig, Problem an der Steuerung.
Err 2	Fehler Prüfung Fotozellen	
Err 4	Fehler Eingang LEISTE bei Autoset	
Err 5	Fehler PHOT Schließung	
Err 6	Fehler LEISTE bei Autoset	
Err 7	Fehler Eingang STOP während Autoset	
Err 8	Fehler AKTIVIERUNG EINGÄNGE (START/OPEN/CLOSE) während Autoset	
RIP	Sensor Kraftabschaltung ausgelöst	Das Vorhandensein von Hindernissen oder Reibung prüfen.
Thr	Temperatursensor ausgelöst	Überhitzung durch permanente Hindernisse. Schalte das Tor und überprüfen gibt es keine Reibungspunkte .
ouLd	Überlast	Überschreitung der Höchstleistung. Motor prüfen oder nachsehen, ob Reibungen vorliegen.

9) WARTUNG

In der folgenden Tabelle werden die Wartungseingriffe, Ausbesserungen oder Reparaturen durch Fachpersonal verzeichnet.

Datum	Unterschrift des technikers	Stempel
Beschreibung des eingriffs		
Datum	Unterschrift des technikers	Stempel
Beschreibung des eingriffs		
Datum	Unterschrift des technikers	Stempel
Beschreibung des eingriffs		
Datum	Unterschrift des technikers	Stempel
Beschreibung des eingriffs		
Datum	Unterschrift des technikers	Stempel
Beschreibung des eingriffs		
Datum	Unterschrift des technikers	Stempel
Beschreibung des eingriffs		
Datum	Unterschrift des technikers	Stempel
Beschreibung des eingriffs		
Datum	Unterschrift des technikers	Stempel
Beschreibung des eingriffs		
Datum	Unterschrift des technikers	Stempel
Beschreibung des eingriffs		
Datum	Unterschrift des technikers	Stempel
Beschreibung des eingriffs		
Datum	Unterschrift des technikers	Stempel
Beschreibung des eingriffs		
Datum	Unterschrift des technikers	Stempel
Beschreibung des eingriffs		

INDEX

1) DESCRIPTION ET EMPLOI	40	8.2.1) POUR ACCÉDER À LA PROGRAMMATION:	42
2) DONNÉES TECHNIQUES.....	40	8.2.2) NOTES	42
3) CONTRÔLES PRÉLIMINAIRES	40	8.3) ESSAI	42
4) INSTALLATION.....	41	8.4) PARAMÈTRES, LOGIQUES ET FONCTIONS SPÉCIALES	43
4.1) FIXATION CREMAILLÈRE	41	8.4.1) PARAMETRES (PPr)	43
4.1.1) CRÉMAILLÈRE EN NYLON (FIG.8).....	41	8.4.2) LOGIQUES (L o C).....	43
4.1.2) CRÉMAILLÈRE EN FE 12X30MM (FIG.4).....	41	8.4.3) RADIO (rPd i).....	44
4.2) SCELLEMENT DE LA PLAQUE DE FONDATION (FIG.5-6).....	41	8.4.4) NOMBRE DE CYCLES (nPr).....	45
4.2.1) FIXATION AVEC CHEVILLES SUR LE SOCLE EN BÉTON (FIG.3) .	41	8.4.5) CYCLES MAINTENANCE (PrC i)	45
4.2.2) FIXATION À CIMITER (FIG. 4-5).....	41	8.4.6) RESET (rE5).....	45
4.2.3) RÉGLAGE EN HAUTEUR DU MOTORÉDUCTEUR	41	8.4.7) AUTOSET (Rut o).....	45
4.3) MISE EN PLACE DES ÉTRIERS DE FIN DE COURSE (FIG.10)	41	8.4.8) PROTECTION D'ACCÈS (c o dÉ).....	45
5) MANOEUVRE MANUELLE (FIG. 13-14-15).....	41	8.4.9) SYNCHRONISME (bU5)	45
6) POSITIONNEMENT DES ÉTRIERS DE FIN DE COURSE.....	41	8.5) SYNCHRONISATION DE DEUX COULISSANTES OPPOSÉES	46
7) INSTALLATION DES AIMANTS (BULL 624 TURBO.S OU ACCESSOIRE MLS) .	41	8.6) APPRENTISSAGE ELOIGNE DES EMETTEURS.....	46
7.1) APPLICATION SUR ÉTRIERS DE FIN DE COURSE	41	8.7) FUSIBLES	46
7.2) APPLICATION SUR CRÉMAILLÈRE.....	41	8.8) BATTERIE D'URGENCE	46
8) CENTRALE DE COMMANDE CP.B6-1024 TURBO	42	8.9) DIAGNOSTIC.....	46
8.1) BRANCHEMENTS ELECTRIQUES ELETTRICI	42	8.10) MESSAGES D'ERREUR	46
8.2) PROGRAMMATION	42	9) MAINTENANCE.....	47

FRA

AVERTISSEMENTS



INFORMATIONS GÉNÉRALES

Il est interdit d'utiliser ce produit pour l'utilisation du produit ou avec des finalités ou modalités non prévues par le présent manuel. Toute autre utilisation pourrait compromettre l'intégrité du produit et présenter un danger pour les personnes ou pour les biens. Le fabricant décline toute responsabilité en cas d'utilisation impropre ou d'inobservation de la bonne technique dans la construction des portails, ainsi que de toute déformation qui pourrait avoir lieu lors de son utilisation. Toujours conserver la notice pour toute autre consultation future.



GUIDE INSTALLATEUR

Ce manuel est destiné exclusivement au personnel qualifié pour l'installation et la maintenance des ouvertures automatiques. Le montage doit être accompli par du personnel qualifié (monteur professionnel, conformément à EN12635), dans le respect de la bonne technique et des normes en vigueur. Vérifier que la structure du portail est adaptée pour être équipée d'un automatisme. L'installateur doit fournir toutes les informations relatives au fonctionnement automatique, au déverrouillage d'urgence de l'automatisme, et livrer à l'utilisateur les modes d'emploi.



AVERTISSEMENTS GÉNÉRAUX

Tenir à l'écart des enfants tous les matériaux d'emballage car ils représentent une source potentielle de danger. Ne pas disperser les matériaux d'emballage dans l'environnement, mais trier selon les différentes typologies (i.e. carton, polystyrène) et les traiter selon les normes locales. Ne pas laisser les enfants jouer avec les dispositifs de commande du produit. Conserver les télécommandes hors de la portée des enfants. Ce produit n'est pas prévu pour être utilisé par des personnes (dont les enfants) dont les capacités physiques, sensorielles ou mentales sont limitées, ou ne disposant pas des connaissances adéquates, sauf sous surveillance ou après avoir reçu les consignes des personnes responsables de leur sécurité. Appliquer tous les dispositifs de sécurité (photocellules, linteaux sensibles, etc..) nécessaires pour protéger la zone contre les risques de choc, d'écrasement, d'entraînement ou de cisaillement. Tenir compte des règlements et des directives en vigueur, des critères de bonne technique, de l'utilisation, de l'environnement de l'installation, de la logique de fonctionnement du système et des forces développées par l'automatisation. L'installation doit être équipée de dispositifs de sécurité et de commandes conformes aux normes EN 12978 et EN 12453.

Utiliser exclusivement des accessoires et des pièces de rechange originales, l'utilisation de composants non originaux comporte l'exclusion du produit des couvertures prévues par le certificat de Garantie. Toutes les parties, mécaniques et électriques, qui composent l'automatisme doivent correspondre aux conditions requises des réglementations en vigueur et reporter le marquage CE.



SÉCURITÉ ÉLECTRIQUE

Prévoir sur le réseau de l'alimentation un interrupteur / sectionneur omnipolaire avec distance d'ouverture des contacts égale ou supérieure à 3 mm. Vérifier la présence en amont de l'installation électrique d'un interrupteur différentiel et d'une protection de surcourant adéquats. Certains types d'installation requièrent le branchement du vantail à une installation de mise à terre satisfaisant les normes de sécurité et vigueur. Avant toute intervention, d'installation, réparation et maintien, couper l'alimentation avant d'accéder aux parties électriques. Déconnecter également les batteries temporaires éventuellement présentes. L'installation électrique et la logique de fonctionnement doivent être conformes aux normes en vigueur. Les conducteurs alimentés à des tensions différentes doivent être séparés physiquement ou bien, ils doivent être isolés en manière appropriée avec une gaine supplémentaire d'au moins 1 mm. Les conducteurs doivent être assurés par une fixation supplémentaire à proximité des bornes. Pendant toute intervention d'installation, maintenance et réparation, couper l'alimentation avant de procéder à toucher les parties électriques. Recontrôler toutes les connexions faites avant d'alimenter la logique de commande. Les entrées N.F. non utilisées doivent être shuntées.



DÉMOLITION

Comme indiqué par le symbole à côté, il est interdit de jeter ce produit dans les ordures ménagères car les parties qui le composent pourraient nuire à l'environnement et à la santé des hommes, si traitées et évacuées de manière incorrecte. L'appareillage devra, par conséquent, être livré dans les spéciaux point de collecte et de triage, ou bien remis au revendeur lorsqu'on décide d'acheter un appareillage équivalent. L'évacuation abusive du produit de la part de l'utilisateur comporte l'application de sanctions administratives comme prévu par les normes en vigueur.

Les descriptions et les illustrations présentées dans ce manuel ne sont pas contraignantes. En laissant inchangées les caractéristiques essentielles du produit, le fabricant se réserve le droit d'apporter toute modification à caractère technique, de construction ou commerciale sans s'engager à revoir la présente publication.

PROGRAMMATION RAPIDE

NOTE : Conditions pour une programmation rapide :

- Récepteur avec moins de 99 émetteurs mémorisés
- Réglage automatique jamais effectué.
- Valable seulement avec des émetteurs ARC (Advanced Rolling Code)

Si des erreurs sont commises durant la phase de programmation rapide, il est possible de couper le courant du réseau et relancer la procédure initiale.

Phases de Programmation Rapide

1 - Déverrouiller manuellement la porte, la régler sur la position fermée avec la butée correspondante activée, bloquer à nouveau la porte.
2 - Fournir du courant du réseau.

3 - Le clignotant s'allume (vérifier qu'il est branché).

4 - On passe automatiquement à la phase de mémorisation de l'émetteur et la centrale se met en attente d'un émetteur.

Pour sauter la phase de programmation rapide et effectuer la programmation manuelle, appuyer sur + et - (ESC) simultanément.

5 - Sur l'écran apparaît l'inscription clignotante $\epsilon H 0 0$.

6 - Appuyer sur la touche cachée de l'émetteur à mémoriser.

7 - Sur l'écran apparaît $P 1 5 h$.

8 - Appuyer sur la touche cachée à associer au récepteur.

9 - Sur l'écran apparaît $\epsilon H 0 1$ (dans le cas où il y a un second émetteur $\epsilon H 0 2$).

10 - Répéter les opérations des points 6 et 7 pour les émetteurs suivants à mémoriser jusqu'à un maximum de 99 en vérifiant l'incrément sur l'écran (exemple $\epsilon H 1 5$).

11 - Pour passer à la phase suivante de réglage automatique, appuyer sur le bouton d'un émetteur déjà mémorisé jusqu'à ce que $R 1 5 0$ apparaisse sur l'écran.

12 - Sur l'écran apparaît l'inscription $R 1 5 0$ et la porte effectue automatiquement 3 manœuvres en calculant les paramètres optimaux de fonctionnement. Si l'opération de réglage automatique s'est bien passée, la porte s'arrête en position ouverte et sur l'écran apparaît l'inscription $o H$.

Le durée maximum pour programmer le premier émetteur est de 60 secondes.

Si nécessaire, configurer manuellement PARAMÈTRES et LOGIQUES en fonction du type d'installation.

Centrale de commande ARC

IMPORTANT, LIRE AVEC ATTENTION:

Le récepteur radio présent dans ce produit est compatible seulement avec les nouveaux émetteurs ARC (Advanced Rolling Code) qui garantissent, grâce à la codification en 128 bits, une sécurité anti-copiage supérieure.

La mémorisation des nouveaux émetteurs ARC est complètement analogue à celle des émetteurs Rolling Code avec codification HCS.

1) DESCRIPTION ET EMPLOI

Motoréducteur 24 Vdc pour portails coulissants à usage industriel et pour des copropriétés jusqu'à 600 kg pour un usage intensif avec centrale intégrée CP.B1524

Nous tenons à vous rappeler qu'en vous enregistrant sur le site www.beninca.com, vous avez accès à toute la documentation mise à jour pour tous les produits et les accessoires ainsi qu'au guide pour remplir le fascicule technique et les documents prévus par l'annexe V de la Directive Machines, obligatoire en vertu des législations en vigueur en la matière.

2) DONNÉES TECHNIQUES

	BULL 624 TURBO
Alimentation moteur	115 ou 230 Vac 50/60Hz
Absorption	3 A
Poussée	12 Nm
Intermittence de travail	intensif
Degrés de protection	IP44
Temp. fonctionnement	-20°C / +50°C
Poids max. portail	600 kg
Module crémaillère	M4
Vitesse ouverture	25 m/min
Bruit	<70 dB
Lubrification	Graisse
N° TX mémorisables	512 ARC
Contrôle central	CP.B6-1024 TURBO
Poids	15,7 kg

3) CONTRÔLES PRÉLIMINAIRES

Avant de procéder à l'installation, vérifier les points suivants :

- La structure (porte, colonne, rail de guidage) doit être solide et stable.
- Le rail de guidage et les roues correspondantes doivent être adaptées à la taille et manutentionnés pour éviter des frottements excessifs durant le coulissement de la porte.
- Si possible, vérifier le contenu de la déclaration CE de conformité de la porte et effectuer une analyse des risques en conformité avec la directive Machines.
- Vérifier que la course de la porte et la fermeture est limitée par des butées mécaniques de résistance adéquate à l'ouverture et à la fermeture.

4) INSTALLATION

4.1) FIXATION CREMAILLÈRE

4.1.1) CRÉMAILLÈRE EN NYLON (FIG.8).

Placez la crémaillère à une hauteur de 102 mm de la ligne médiane de l'œillet d'ancrage, ici à la base de l'œillet il faudra fixer la plaque d'ancrage; dans ce point percez et filetez M6 le portail.

Respectez le pas de la denture P même entre un morceau et l'autre de crémaillère ; à cette fin il pourrait être utile d'associer un autre tronçon de crémaillère (Part. C)

En fin fixez la crémaillère avec les vis V, en prenant soin, une fois l'actuateur installé, de laisser 1mm de jeu entre la crémaillère et la roue d'entraînement (voir Fig.7); a tale à ce fin il pourrait être utile de se servir des œillets sur la crémaillère.

4.1.2) CRÉMAILLÈRE EN FE 12X30MM (FIG.4).

Placez les entretoise D en les soudant ou vissant sur le portail à une hauteur de 135 mm de la ligne médiane de l'œillet d'ancrage à la base du quel il faudra fixer la plaque d'ancrage. Fixez en fin la crémaillère.

Respectez le pas de la denture P même entre un morceau et l'autre de crémaillère ; à cette fin il pourrait être utile d'associer un autre tronçon de crémaillère (Part. C)

En fin fixez la crémaillère avec les vis V, en prenant soin, une fois l'actuateur installé, de laisser 1mm de jeu entre la crémaillère et la roue d'entraînement (voir Fig.7); a tale à ce fin il pourrait être utile de se servir des œillets sur la crémaillère.

4.2) SCELLEMENT DE LA PLAQUE DE FONDATION (FIG.5-6)

Il est impératif de respecter le quota X indiqué dans la Fig.2 dont la valeur dépend du type de crémaillère utilisé:

X = 11 mm pour crémaillère en Nylon

X = 13 mm pour crémaillère en Fer 12x30mm

Prévoyez un tuyau ondulé (Fig.2 -A) pour le passage des câbles d'alimentation et le branchement des accessoires.

Une fois terminées les opérations de fixation, vérifiez que la plaque d'ancrage soit parfaitement parallèle au vantail.

4.2.1) FIXATION AVEC CHEVILLES SUR LE SOCLE EN BÉTON (FIG.3)

Avec 4 vis à pression en acier «T» (non fournies) ancrer solidement sur le terrain la plaque de fondation à l'aide de 4 boulons «B» (non fournis), en se servant de la plaque de fondation en tant que gabarit de forage.

Fixer le motoréducteur sur la plaque à l'aide des 4 vis V (M10x70), avec leurs rondelles plates R et moletées Z, comme indiqué dans la figure 6.

4.2.2) FIXATION À CIMENTER (FIG. 4-5)

Dans ce cas, après avoir préparé un creusage de fondation adéquat, noyer la plaque dans le béton, en faisant attention au niveau de la plaque. Vérifier que les douilles filetés (I) pour les vis de fixation restent propres et libres du béton.

Attendre le durcissement de la colée de béton.

Fixer le motoréducteur sur la plaque à l'aide des 4 vis V (M10x70), avec leurs rondelles plates R et moletées Z, comme indiqué dans la figure 6.

4.2.3) RÉGLAGE EN HAUTEUR DU MOTORÉDUCTEUR

Grâce aux 4 vis sans tête G, on a la possibilité de régler l'hauteur du motoréducteur (max 10mm) vis-à-vis de la plaque de fondation.

Dans ce cas, AVANT de fixer le motoréducteur sur la plaque, il faut appliquer les 4 vis sans tête G, en insérant sur le fond du motoréducteur les 4 écrous D dans les sièges correspondants.

A' ce point on peut régler les 4 vis sans tête en soulevant le motoréducteur jusqu'à la mesure désirée et seulement par la suite on peut les bloquer, en fixant carrément les 4 vis V4 (M10x70), avec leur rondelles plates R et moletées Z, comme indiqué dans la figure 6.

4.3) MISE EN PLACE DES ÉTRIERS DE FIN DE COURSE (FIG.10)

Porter manuellement le portail en ouverture en laissant une ouverture de 1 à 3cm selon le poids du portail entre le portail même et l'arrêt mécanique A; fixer donc l'étrier de fin de course S moyennant les vis sans tête G de manière que le micro interrupteur de fin de course F soit appuyé. Répéter la même opération en fermeture.

N.B.: L'étrier de fin de course doit être placé de manière à permettre l'arrêt du portail sans que celui-ci entre en collision contre l'arrêt mécanique.

5) MANOEUVRE MANUELLE (FIG. 13-14-15)

En cas de panne électrique ou de mal fonctionnement, pour actionner manuellement le vantail procédez comme suit:

- Une fois insérée la clé personnalisée C, tournez-la dans le sens inverse des aiguilles d'une montre et tirez le levier L (cadenas ouvert).

- Le moto réducteur est ainsi bloqué et vous pouvez déplacer manuellement le vantail.

- Pour restaurer le fonctionnement normal, refermez le levier L et actionnez manuellement le portail jusqu'à ce que l'engrenage est rétabli.

6) POSITIONNEMENT DES ÉTRIERS DE FIN DE COURSE

Ouvrir le portail à la main, en laissant un espace de 1 à 3cm, selon le poids du portail, entre le portail et la bûlée mécanique A; ensuite fixer l'étrier de fin de course S avec des vis sans fin G de façon à ce que le capteur de fin de course soit appuyé. Répéter la même opération avec le portail en phase de fermeture.

7. INSTALLATION DES AIMANTS (BULL 624 TURBO.S OU ACCESSOIRE MLS) FIG.12

Les aimants sont insérés à l'intérieur des supports spéciaux (fig.12-"A") qui, placés sur les étriers de fin de course ou sur la crémaillère, en s'approchant aux senseurs en provoquent la commutation.

7.1) APPLICATION SUR ÉTRIERS DE FIN DE COURSE

Les supports sont équipés d'aubes d'encliquetage qui permettent le fixage aux étriers de fin de course, en principe fournies avec l'automatisme, comme indiqué dans la fig.12-B.

Ce type de fixage permet un réglage rapide de la position des aimants. Après avoir fixé la distance correcte, fixez avec une vis la position du support de manière à empêcher qu'il se déplace sur l'étrier.

7.2) APPLICATION SUR CRÉMAILLÈRE

La solution alternative est de fixer les supports directement sur la crémaillère, en utilisant les perçages mis en évidence dans la fig.12-C. Cette modalité ne permet pas de faire des réglages successifs, donc il vaudrait mieux faire des essais avec les supports fixés provisoirement, avant d'effectuer la fixation définitive.

IMPORTANT: La distance correcte entre l'aimant et le capteur dépend des caractéristiques de l'installation et ne peut pas être établie à l'avance, mais elle doit être relevée à travers une série d'essais.

A titre d'exemple nous indiquons dans le tableau de la fig.12 quelques unes des distances d'intervention du capteur (quota X) se référant à distances K de 3 et 35 mm.

En tout cas la distance K ne doit pas dépasser la valeur de 35 mm car une distance supérieure ne permet pas la commutation du capteur magnétique.

8) CENTRALE DE COMMANDE CP.B6-1024 TURBO

8.1) BRANCHEMENTS ELECTRIQUES ELETTRICI

Dans la table ci-dessous il y a la description des branchements électriques illustrés dans la Fig. 17:

M2 SEL. 115V	Sélection secteur	230 Vca 50/60 Hz (de 207 Vca à 253 Vca) pont M2 OUVERT 115 Vca 50/60 Hz (de 102 Vca à 125 Vca) pont M2 FERMÉ
L-N-GND	Secteur	Entrée secteur sélectionnable par le biais du pont M2.
+ BATT -	Batteries	Entrée pour le raccordement des batteries tampon (accessoire) 2 x 12 V 2,1 Ah
M11	Moteur	Raccordement moteur 24 Vcc
+ 24 -	24 Vcc	Sortie alimentation accessoires 24 Vcc 0,8 A max (respecter la polarité des accessoires).
AUX1	Sortie auxiliaire AUX 1	Sortie avec contact N.O. configurable par la logique de fonctionnement AUX1
BAR J3	Côte sensible	Entrée contact côte sensible Côte résistante : Cavalier "DAS" fermé Côte mécanique : Cavalier "DAS" ouvert L'intervention de la côte arrête le mouvement de la porte et l'inverse pendant environ 3 s. Si l'on utilise pas la côte : Cavalier "DAS" ouvert, pont entre les borniers BAR.
RELEASE SW.	Capteur magnétique	Entrée pour micro-interrupteur de sécurité raccordé au levier de déverrouillage. Stoppe le mouvement du moteur SI LE LEVIER DE DÉVERROUILLAGE EST OUVERT. Tous les segments DEL allumés.
S.I.S.	Carte de synchronisation en option	Entrée pour carte optionnelle SIS pour la synchronisation de deux automatisations opposées. Voir le paragraphe synchronisation de deux automatisations.
BLINK	Clignotant	Sortie 24 Vcc 15 W max. pour le raccordement au clignotant.
AUX2	Sortie auxiliaire AUX 2	Sortie 24 Vcc configurable par la logique de fonctionnement AUX2 (0,5 A max)
COM	Commun entrées	Commun pour toutes les entrées de commande.
SWO	Ouvrir fin de course	Entrée fin de course OUVRIR (contact N.C.).
SWC	Fermer fin de course	Entrée fin de course FERMER (contact N.C.).
STOP	STOP	Entrée bouton STOP (contact N.C.).
PHO	Ouverture/fermeture photocellule	Entrée photocellule activée en ouverture et en fermeture (contact N.C.).
PHC	Fermeture photocellule	Entrée pour photocellule activée uniquement en phase de fermeture (contact N.C.).
OPEN	Ouvrir	Entrée pour commande d'ouverture configurable comme entrée pour piétons (contact N.O.)
CLOSE	Fermer	Entrée pour commande de fermeture (contact N.O.)
PP	Pas-pas	Entrée bouton pas-pas (contact N.O.)
COM	Commun entrées	Commun pour toutes les entrées de commande.
ANT-SHIELD	Antenne	Raccordement antenne carte radio-récepteur intégré (ANT-signal/SHIELD-écran).

8.2) PROGRAMMATION

La programmation des différentes fonctions de la logique de commande est effectuée en utilisant l'afficheur à cristaux liquides présent sur le tableau de la logique et en programmant les valeurs désirées dans les menus de programmation décrits ci-après.

Le menu paramètres permet d'associer une valeur numérique à une fonction, comme pour un trimmer de réglage.

Le menu des logiques permet d'activer ou de désactiver une fonction, comme pour le réglage d'un dip-switch.

8.2.1) POUR ACCÉDER À LA PROGRAMMATION:

- 1 - Appuyer sur le bouton <PG>, l'écran affiche le premier menu Installation « PAR ».
- 2 - Avec le bouton <+> ou <->, choisir le menu que l'on veut sélectionner.
- 3 - Presser la touche <PG>, l'afficheur présente la première fonction disponible dans le menu.
- 4 - Choisir avec la touche <+> ou <-> la fonction que l'on souhaite sélectionner.
- 5 - Presser la touche <PG>, l'afficheur montre la valeur actuellement programmée pour la fonction sélectionnée.
- 6 - Choisir avec la touche <+> ou <-> la valeur que l'on souhaite attribuer à la fonction.
- 7 - Presser la touche <PG>, l'afficheur montre le signal "PRG" qui indique que la programmation a eu lieu.

8.2.2) NOTES

La pression simultanée de <+> et <-> effectuée à l'intérieur d'un menu fonction permet de revenir au menu supérieur sans apporter de modification. Maintenir la pression sur la touche <+> ou sur la touche <-> pour accélérer l'incrément/décément des valeurs.

Après une attente de 120 s, la logique de commande sort du mode programmation et éteint l'afficheur.

La pression sur la touche <-> avec afficheur éteint signifie un impulsion P.P.

À l'allumage de la fiche, la version logicielle est affichée pendant environ 5 s.

Les logiques et les paramètres réglés en usine tiennent compte d'une installation typique.

8.3) ESSAI

- Vérifier le bon fonctionnement des dispositifs de sécurité.
- Vérifier les forces opérationnelles au niveau des points établis par la norme EN 12445 à l'aide de l'outil prévu à cet effet.
- Si les valeurs de la force sont plus élevées, installer un dispositif de protection conforme à la norme EN12978 (bord sensible par exemple) et répéter les mesures.
- Vérifier le bon réglage de la logique de fonctionnement et que le déverrouillage manuel marche correctement.

8.4) PARAMÈTRES, LOGIQUES ET FONCTIONS SPÉCIALES

Chaque fonction disponible dans la centrale est décrite dans le tableau suivant.

8.4.1) PARAMETRES (PRr)			
MENU	FONCTION	MIN-MAX-(Default)	MEMO
t _{cA}	Temps de fermeture automatique. Actif uniquement avec la logique « TCA »=ON. À la fin de la durée définie, la centrale commande une manoeuvre de fermeture.	3-240-(40)	
t _{PEd}	Règle l'espace parcouru par le vantail durant l'ouverture partielle (accès piéton). Valeur exprimée en décimètres.	10-99-(50)	
FSt _o	Règle la vitesse d'ouverture.	50-99-(99)	
FSt _c	Règle la vitesse de fermeture.	50-99-(99)	
SLdo	Règle la vitesse de la porte lors de la phase de ralentissement à l'ouverture*.	10-50-(25)	
SLdc	Règle la vitesse de la porte lors de la phase de ralentissement à la fermeture*.	10-50-(25)	
tSN _o	Règle le point de départ de la phase de ralentissement à l'ouverture. La valeur est exprimée en pourcentage sur la course totale.	1-99-(20)	
tSN _c	Règle le point de départ de la phase de ralentissement à la fermeture. La valeur est exprimée en pourcentage sur la course totale.	1-99-(20)	
Pn _o	Règle le couple moteur appliqué à la porte lors de la phase d'ouverture.*	1-99-(20)	
Pn _c	Règle le couple moteur appliqué à la porte lors de la phase de fermeture.*	1-99-(20)	
PSo	Règle le couple moteur appliqué à la porte lors de la phase de ralentissement à l'ouverture*.	1-99-(20)	
PSc	Règle le couple moteur appliqué à la porte lors de la phase de ralentissement à la fermeture*.	1-99-(20)	
tLS	Temps d'activation du contact éclairage de courtoisie. Valeur exprimée en secondes. À chaque manoeuvre, le contact est fermé pendant la durée définie. Voir description paramètre AUX1.	1-240 (60)	
AUX1	Sélectionne le mode de fonctionnement de la sortie AUX1: 0: Témoin portail ouvert. Le témoin est éteint lorsque la porte est fermée, il clignote lorsque la porte bouge, et il s'allume avec la porte ouverte. Voir schéma de branchement. 1: Deuxième canal radio. La sortie est contrôlée par le canal radio du récepteur intégré (voir menu RADIO). 2: Lumière de travail. Le contact se ferme pour le temps saisi avec le paramètre TLS. Le comptage commence au début de la manoeuvre 3: Phototest. Utilisé pour alimenter les émetteurs des photocellules en mode TEST. Voir schéma de raccordement Fig.23.	0-3-(1)	
AUX2	Mêmes opérations de fonctionnement de la sortie AUX1, mais qui se réfèrent aux bornes AUX2. ATTENTION ! : La sortie AUX2 présente une tension de 24Vdc/0,5 A Max, il est possible d'alimenter directement les dispositifs 24 Vdc, comme indiqué sur la fig.24.	0-3-(0)	

*** ATTENTION: UN RÉGLAGE ERRONÉ DE CES PARAMÈTRES PEUT S'AVÉRER DANGEREUX. RESPECTEZ LES NORMES EN VIGUEUR!**

Mesurer de telle sorte que les forces d'impact respectent ce qui est indiqué par la réglementation en 12445, en intervenant si nécessaire sur des paramètres de fonctionnement et en répétant les mesures.

Après avoir modifié manuellement les paramètres sldo, sldc, pmp, pmc, pso, psc, la centrale exécute une manoeuvre complète d'apprentissage des nouveaux paramètres sur l'écran apparait "PRG".

8.4.2) LOGIQUES (L o L)			
MENU	FONCTION	ON-OFF-(Default)	MEMO
t _{cA}	Active ou désactive la fermeture automatique On: fermeture automatique activée Off: fermeture automatique désactivée	(ON)	
IBL	Active ou désactive le fonctionnement collectif On: fonctionnement collectif activé. L'impulsion P.P. ou de l'émetteur n'a pas d'effet durant la phase d'ouverture. Off: fonctionnement collectif désactivé.	(OFF)	
IBC _A	Active ou désactive la fonction collectif durant le comptage TCA. On: fonctionnement collectif désactivé. L'impulsion P.P. ou de l'émetteur n'a pas d'effet durant le comptage TCA. Off: fonctionnement collectif désactivé.	(OFF)	
ScL	Valide ou invalide la fermeture rapide On: fermeture rapide validée. Avec portail ouvert ou en mouvement l'intervention de la photocellule provoque la fermeture automatique après 3 s. Active uniquement avec TCA:ON Off: fermeture rapide invalidée.	(OFF)	
PP	Sélectionne le mode de fonctionnement de la "Touche P.P." et de l'émetteur. On: Fonctionnement: OUVERTURE > FERMETURE > OUVERTURE > Off: Fonctionnement: OUVERTURE > STOP > FERMETURE > STOP >	(OFF)	

PrE	Active ou désactive le préclignotement. On: Préclignotement activé. Le clignotant s'active 3 s avant le démarrage du moteur. Off: Préclignotement désactivé.	(OFF)	
htr	Active ou désactive la fonction à Action maintenue. On: Fonctionnement à Action maintenue. La pression des boutons OUVRIER/FERMER doit être maintenue durant toute la manœuvre. L'ouverture de l'entrée STOP arrête le moteur. Toutes les entrées de sécurité sont désactivées. Off: Fonctionnement automatique /semi-automatique.	(OFF)	
LtCA	Sélectionne le mode de fonctionnement du clignotant durant le temps TCA. On: Clignotant allumé durant TCA Off: Clignotant éteint durant TCA	(OFF)	
PhcL	Saisie la modalité de fonctionnement de l'entrée PHOT C. On: Entrée PHOT C active soit en phase d'ouverture soit en phase de fermeture. En phase d'ouverture: l'ouverture du contact provoque l'arrêt du moteur, lorsque la photocellule est délivrée, le moteur redémarre en ouverture. En phase de fermeture: l'ouverture du contact provoque l'arrêt du moteur, lorsque la photocellule est délivrée, le moteur renverse le sens de marche (ouvre). Off: Entrée PHOT C active uniquement en fermeture. En phase de fermeture: l'ouverture du contact provoque l'arrêt du moteur et le demi-tour instantané du sens de marche (ouvre).	(OFF)	
oPcL	Active l'entrée OPEN comme entrée pour piétons (ouverture partielle paramètre TPED). On : Entrée OPEN activée comme entrée pour piétons (PED). Off : Aucune modification à l'entrée OPEN	(OFF)	
tSt 1	Active ou désactive la vérification des photocellules sur l'entrée PHOT, active aussi bien à la fermeture qu'à l'ouverture. On: Vérification activée. Si la vérification produit un résultat négatif aucune manœuvre n'est commandée. Voir Fig.23- "PHOTO TEST". (AUX1=3) Off : Vérification des photocellules à chaque manœuvre désactivée. Cette configuration rend obligatoire tous les six mois, la maintenance des photocellules.	(OFF)	
tSt 2	Active ou désactive la vérification des photocellules sur l'entrée PHOT C. On : Vérification activée. Si la vérification aboutit à un résultat négatif, aucune manœuvre n'est commandée. (AUX1=3) Off : Vérification des photocellules à chaque manœuvre désactivée. Cette configuration rend obligatoire tous les six mois, la maintenance des photocellules.	(OFF)	
bAr	Il modifie le mode de fonctionnement des entrées PHOT OPEN et BAR dans le cas où sont installées les côtes sensibles au niveau des bords mobiles d'ouverture et de fermeture (voir Fig.21). On : L'entrée PHOT OPEN a une fonction analogue à l'entrée BAR mais n'inverse le mouvement pendant 3 secondes que durant la phase d'ouverture. La côte reliée à l'entrée BAR n'est active que durant la phase de fermeture. Off : L'intervention de la côte sensible reliée à l'entrée BAR arrête le mouvement de la porte et inverse pendant environ 3 secondes, aussi bien à l'ouverture qu'à la fermeture. L'entrée PHOT OPEN reprend le fonctionnement de la photocellule active à l'ouverture.	(OFF)	
RdPF	Activer ou désactiver la fonction d' "Ouverture forcée en l'absence de courant " (activable uniquement avec batteries de secours branchées et fonctionnantes). On: Fonction active. En cas de panne électrique, avant que la batterie de secours complètement déchargée, la centrale force une manœuvre d'ouverture.. La porte reste ouverte jusqu'au rétablissement de l'alimentation de réseau. Off: Fonction inactive.	(OFF)	
n Inu	Sélectionne le sens d'ouverture du moteur: On: Moteur installé à droite Off: Moteur installé à gauche (fig.20)	(OFF)	
rEN	Active ou désactive l'apprentissage éloigné des émetteurs radio, comme il est indiqué au paragraphe "Apprentissage éloigné des émetteurs". On: Apprentissage éloigné activé. Off: Apprentissage éloigné non activé.	(ON)	

8.4.3) RADIO (rAd)

MENU	FONCTION
pp	En sélectionnant cette fonction la réceptrice se met en attente (Push) d'un code émetteur à attribuer à la fonction pas à pas. Presser la touche de l'émetteur que l'on veut attribuer à cette fonction. Si le code est valide, il est mémorisé et le message oH s'affiche Si le code n'est pas valide, le message Err s'affiche.
2ch	En sélectionnant cette fonction la réceptrice se met en attente (Push) d'un code émetteur à attribuer au second canal radioélectrique. Presser la touche de l'émetteur que l'on veut attribuer à cette fonction. Si le code est valide, il est mémorisé et le message oH s'affiche Si le code n'est pas valide, le message Err s'affiche.
PEd	En sélectionnant cette fonction le récepteur se pose en attente (Push) d'un code transmetteur à affecter à la fonction PED. Appuyez sur le bouton presseur de l'émetteur que vous désirez réserver à cette fonction. Si le code est valable, il est stocké en mémoire et le message OK est affiché. Si le code n'est pas valable le message affiché est «Err».
ntH	Si on sélectionne cette fonction, l'écran LCD affiche le nombre de transmetteurs actuellement mémorisés dans l'antenne de réception.

clr	En sélectionnant cette fonction la réceptrice se met en attente (PU5h) d'un code émetteur à effacer de la mémoire. Si le code est valide, il est annulé et le message oH s'affiche. Si le code n'est pas valide ou ne se trouve pas dans la mémoire, le message Err s'affiche.
rtr	Annule complètement la mémoire de la réceptrice. La confirmation de l'opération est requise. En sélectionnant cette fonction la réceptrice se met en attente (PU5h) d'une nouvelle pression de PGM pour confirmer l'opération. A la fin de l'annulation le message oH s'affiche.

8.4.4) NOMBRE DE CYCLES (nPrn)

Affiche le nombre de cycles complets (ouverture+fermeture effectués par l'automatisme. La première pression de la touche <PG> affiche les 4 premiers chiffres, la deuxième pression les 4 derniers. Ex. <PG> 00 12 >>> <PG> 3456: 123.456 cycles effectués.

8.4.5) CYCLES MAINTENANCE (PrC l)

Cette fonction permet d'activer la signalisation d'une demande de maintenance après un nombre de manœuvres établi par l'installateur. Pour activer et sélectionner le nombre de manœuvres, procéder de la façon suivante:
Presser le bouton <PG>, l'écran visualise OFF, qui indique que la fonction est désactivée (valeur par défaut).
A l'aide des boutons <+> et <-> sélectionner une des valeurs numériques proposées (de OFF à 100). Les valeurs doivent être considérées comme des centaines de cycles de manœuvres (par ex.: la valeur 50 indique 5000 manœuvres).
Presser le bouton OK pour activer la fonction. L'écran visualise le message Pr oU.
La demande de maintenance est signalée à l'utilisateur en gardant le clignotant allumé durant encore 10 s après la conclusion de la manœuvre d'ouverture ou de fermeture.

8.4.6) RESET (rE5)

Réinitialisation de la logique de commande ATTENTION! Reprogramme la logique de commande avec les valeurs par défaut. La première pression de la touche <PG> provoque le clignotement du mot rE5, une autre pression de la touche <PG> réinitialise la logique de commande. Remarque: Les émetteurs ne sont pas annulés par la réceptrice ni le mot de passe d'accès et la configuration de synchronisme. Toutes les logiques et tous les paramètres sont indiqués aux valeurs par défaut, il est donc nécessaire de répéter la procédure d'autoset.

8.4.7) AUTOSSET (RUto)

Cette fonction permet de configurer les valeurs optimales de fonctionnement de l'automatisme et, à la fin de la procédure, elle règle les valeurs moyennes de COUPLE (PMO/PMC et PSO/PSC).
Pour effectuer l'autoréglage, procéder comme suit :
a) S'assurer qu'aucun obstacle ne soit présent dans la zone de manoeuvre, si nécessaire, isoler la zone afin d'empêcher l'accès aux personnes, aux animaux, aux véhicules, etc.
Durant la phase de réglage automatique, la fonction anti-écrasement est pas active, alors que l'activation des entrées et des sécurités génère une erreur (paragraphe 8.10).
b) Sélectionner la fonction AUTO et enfoncer PG.
c) la centrale se met en attente de confirmation du début de la procédure "AUTO" CLIGNOTANT.
c) enfoncer PG pour faire démarrer la phase d'autoréglage.
La centrale effectue une série de manoeuvres pour l'acquisition de la course et pour la configuration des paramètres.
Si l'opération n'est pas fructueuse, le message ERR. est affiché. Répéter l'opération après avoir reconstrôler les câblages et la présence d'obstacles éventuels.

8.4.8) PROTECTION D'ACCÈS (codE)

Permet de saisir un code de protection d'accès à la programmation de la centrale.
Le système permet de saisir un code alphanumérique de quatre caractères en utilisant des chiffres de 0 à 9 et les lettres A-B-C-D-E-F.
A tout moment il est possible d'annuler l'opération de saisie du code, en appuyant simultanément sur les touches + et -. Une fois le mot d'accès saisi on peut opérer sur la centrale, en entrant et en sortant de la programmation pendant un temps de 10 minutes environ, de manière à permettre les opérations de réglage et test des fonctions.
La valeur de défaut est 0000 (quatre fois zéro) et indique l'absence du code de protection.
En remplaçant le code 0000 avec n'importe quel autre code on active la protection de la centrale, en empêchant l'accès à tous les menus. Si l'on désire saisir un code de protection, procéder comme il suit:
- sélectionner le menu codE et appuyer sur oH.
- le système affiche le code 0000, même si un code de protection a été précédemment saisi.
- avec les touches + e - on peut varier la valeur du caractère clignotant.
- avec la touche OK on confirme le caractère clignotant et l'on passe au suivant.
- après avoir saisi les 4 caractères le système affichera un message de confirmation "codF".
- après quelques secondes le code 0000 est affiché à nouveau
- il faut confirmer à nouveau le code de protection précédemment saisi, à fin d'éviter tout saisie involontaire.
Si le code correspond au précédent, le système affiche un message de confirmation "oH"
La centrale sort automatiquement de la phase de programmation et pour accéder à nouveau aux menus il faudra saisir le code de protection mémorisé.
IMPORTANT: NOTER le code de protection et le GARDER EN LIEU SÛR pour futures opérations d'entretien.
Pour enlever un code d'une armoire protégée, entrer dans la programmation grâce à un mot de passe et ramener le code à la valeur par défaut 0000.
EN CAS DE PERTE DU CODE IL FAUT S'ADRESSER À L'ASSISTANCE TECHNIQUE AUTORISÉE, POUR LE REDÉMARRAGE TOATL DE LA CENTRALE.

8.4.9) SYNCHRONISME (bU5)

MENU	FONCTION
id	Configure le nombre id de synchronisme. Il est possible de définir une valeur numérique de 0 à 16. Si la centrale est réglée avec la valeur 0, elle est définie comme MASTER, toutes les autres valeurs la définissent comme SLAVE.
Loc	Permet à une centrale définie comme SLAVE d'accepter les commandes locales. Voir paragraphe 8.5 « Synchronisation de deux COULISSANTES OPPOSÉES »

8.5) SYNCHRONISATION DE DEUX COULISSANTES OPPOSÉES

On peut gérer un système formé par deux coulissantes en utilisant sur chaque carte CP.B6-1024 la carte, en option, spécifique de synchronisme SIS, à brancher dans le connecteur prévu à cet effet, comme indiqué à la Fig.21.

Chaque carte doit être interconnectée en utilisant 3 fils de 0,5 mmq, comme indiqué à la Fig.21.

Une des deux cartes doit être configurée comme MASTER (ID=0), l'autre comme SLAVE (ID=1).

Toutes les commandes (soit des radiotransmetteurs, soit des entrées de commandes et de sécurités) reçues par la coulissant MASTER seront ensuite transmises à la coulissant SLAVE, qui reproduira instantanément le comportement de la coulissant MASTER.

La logique LOC peut être réglée selon deux modes :

ON : la coulissant SLAVE peut accepter une commande locale et, donc, peut effectuer une manoeuvre d'ouverture et/ou de fermeture sans qu'il y ait un effet sur la coulissant MASTER.

OFF : la coulissant SLAVE n'accepte pas de commandes locales et reproduira donc toujours et en tous cas l'état de la coulissant MASTER.

Une coulissant SLAVE avec LOC réglé sur ON peut être utile, par exemple, si parfois est nécessaire l'ouverture partielle d'un passage, qui normalement est gérée par deux coulissantes opposées, vu qu'un bouton Pas à Pas (ou OPEN/CLOSE) raccordé à la coulissant SLAVE aura un effet uniquement sur celle-ci, tandis que toutes les commandes à la coulissant MASTER seront répétées par la coulissant SLAVE.

Les raccordements des dispositifs de sécurité (photocellules, profils sensibles, etc.) peuvent être effectués sans distinction sur la carte MASTER ou SLAVE.

8.6) APPRENTISSAGE ELOIGNE DES EMETTEURS

Si l'on dispose d'un émetteur déjà mémorisé dans la réceptrice il est possible d'effectuer l'apprentissage radio éloigné (sans besoin d'accéder à l'armoire).

IMPORTANT : La procédure doit être exécutée avec la lisse en ouverture. La logique REM doit être sur ON.

Procéder de la manière suivante:

- 1 Presser la touche cachée de l'émetteur déjà mémorisé.
- 2 Presser, dans les 5s, la touche de l'émetteur déjà mémorisé correspondant au canal à associer au nouvel émetteur. Le clignotant s'allume.
- 3 Presser, dans les 10s la touche cachée du nouvel émetteur.
- 4 Presser, dans les 5s, la touche du nouvel émetteur à associer au canal choisi au point 2. Le clignotant s'éteint.
- 5 La réceptrice mémorise le nouvel émetteur et sort immédiatement de la programmation.

Note: fonction non activée avec le TO.GO 2/4 AK

8.7) FUSIBLES

F2 =T4A - Fusibles de protection générale

8.8) BATTERIE D'URGENCE

La centrale CP.B6-1024 est équipée d'un chargeur de batterie intégré pour la gestion en série de deux batteries 12 V 2,1 Ah DA.BT2 (optionnelles - fig. 19) permettant le fonctionnement de l'automatisme également en cas d'absence temporaire d'alimentation de réseau.

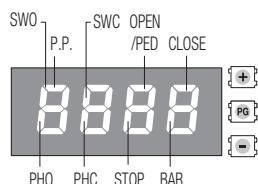
Au cours du fonctionnement en réseau normal, la carte prévoira à recharger les batteries.

Le courant de charge maximum est de 1 A, le courant de charge moyen est de 300 mA. (respecter la polarité).

Temps de recharge avec batteries de 2,1 Ah mod. DA.BT2 : environ 3 h.

Nombre de cycles avec batterie en charge sur portail de 4 m/600 kg : environ 20.

8.9) DIAGNOSTIC



LED 1 : Présence alimentation de réseau

DEL 2 : Centrale de commande CP.B6-1024 alimentée correctement - Programme fonctionnant/ Centrale programmée.

DEL 3 : Signal surcharge ou court-circuit sur sortie 24 V.

DEL 4 : Signal court-circuit sur commun commandes (COM).

À chaque entrée, un segment de l'écran est associé, lequel s'allume en cas d'activation, selon le schéma suivant.

Les entrées N.C. sont représentées par des segments verticaux.

Les entrées N.O. sont représentées par des segments horizontaux.

Remarque : Avec moteur débloqué, SWO/SWC/PHO/PHC/STOP/BAR s'allument simultanément.

8.10) MESSAGES D'ERREUR

Ci-après certains messages qui sont visualisés par l'écran en cas d'anomalies de fonctionnement:

Err 1	Erreur moteur	Vérifier les raccordements moteur, moteur débranché ou qui ne fonctionne pas, problème de la centrale de commande.
Err 2	Erreur vérification photocellule	
Err 4	erreur entrée CÔTE pendant Autoset	
Err 5	Erreur fermeture PHOT	
Err 6	Erreur CÔTE pendant Autoset	
Err 7	erreur entrée STOP pendant Autoset	
Err 8	Erreur ACTIVATION ENTRÉE (START/OPEN/CLOSE) pendant Autoset	
RNP	Intervention de capteur ampérométrique	Vérifier la présence d'obstacles ou de frottements.
t h r n	Intervention du capteur thermique	Surchauffe en raison d'obstacles permanents. Déverrouillez la porte et vérifiez qu'il n'y a pas de points de friction.
ou L d	Surcharge	Dépassement de la puissance maximale. Vérifier le moteur ou la présence de frottements.

9) MAINTENANCE

Le tableau suivant sert à enregistrer les interventions de maintenance, d'amélioration ou de réparation effectuées par le technicien spécialisé.

Date _____	Signature du technicien _____	Tampon
Description de l'intervention _____ _____		
Date _____	Signature du technicien _____	Tampon
Description de l'intervention _____ _____		
Date _____	Signature du technicien _____	Tampon
Description de l'intervention _____ _____		
Date _____	Signature du technicien _____	Tampon
Description de l'intervention _____ _____		
Date _____	Signature du technicien _____	Tampon
Description de l'intervention _____ _____		
Date _____	Signature du technicien _____	Tampon
Description de l'intervention _____ _____		
Date _____	Signature du technicien _____	Tampon
Description de l'intervention _____ _____		
Date _____	Signature du technicien _____	Tampon
Description de l'intervention _____ _____		
Date _____	Signature du technicien _____	Tampon
Description de l'intervention _____ _____		
Date _____	Signature du technicien _____	Tampon
Description de l'intervention _____ _____		
Date _____	Signature du technicien _____	Tampon
Description de l'intervention _____ _____		
Date _____	Signature du technicien _____	Tampon
Description de l'intervention _____ _____		

FR

TABLA DE CONTENIDO

1) DESCRIPCIÓN Y DESTINO DE USO	49	8.2.1) PARA ACCEDER A LA PROGRAMACIÓN:	51
2) DATOS TÉCNICOS	49	8.2.2) NOTAS	51
3) CONTROLES PRELIMINARES	49	8.3) ENSAYO	51
4) INSTALACIÓN	50	8.4) PARÁMETROS, LÓGICAS Y FUNCIONES ESPECIALES	52
4.1) FIJACIÓN DE CREMALLERA	50	8.4.1) PARAMETROS (PPr)	52
4.1.1) CREMALLERA EN NYLON	50	8.4.2) LÓGICAS (LóC)	52
4.1.2) CREMALLERA EN FE 12X30MM	50	8.4.3) RADIO (rPd)	53
4.2) COLOCACIÓN DE LA PLACA DE FUNDACIÓN	50	8.4.4) NÚMERO DE CICLOS (nPrn)	54
4.2.1) FIJACIÓN CON TACOS DE EXPANSIÓN EN FONDO DE CEMEN .	50	8.4.5) CICLOS DE MANTENIMIENTO (PrC f)	54
4.2.2) FIJACIÓN A CEMENTAR	50	8.4.6) RESET (rE5)	54
4.2.3) AJUSTE DE LA ALTURA DEL MOTORREDUCTOR	50	8.4.7) AUTOSSET (Rúto)	54
4.3) COLOCACIÓN DE LOS ESTRIBOS DE LOS FINALES DE CARRERA	50	8.4.8) CÓDIGO DE PROTECCIÓN (códE)	54
5) MANIOBRA MANUAL	50	8.4.9) SINCRONIZACIÓN (bU5)	54
6) POSICIONAMIENTO DE LOS SOPORTES DE LOS FINALES DE CARRERA	50	8.5) SINCRONIZACIÓN DE DOS CORREDIZOS CONTRAPUESTOS	55
7. INSTALACION DE LOS IMANES (BULL 624 TURBO.S O O ACCESORIO MLS) 50		8.6) MEMORIZACIÓN A DISTANCIA DE LOS TRANSMISORES	55
7.1) APLICACIÓN SOBRE SOPORTE DE FINAL DE CARRERA	50	8.7) FUSIBLES	55
7.2) APLICACIÓN SOBRE CREMALLERA	50	8.8) BATERÍA DE EMERGENCIA	55
8) CENTRAL DE MANDO CP.B6-1024 TURBO	51	8.9) DIAGNÓSTICO	55
8.1) CONEXIONES ELÉCTRICAS	51	8.10) MENSAJES DE ERROR	55
8.2) PROGRAMACIÓN	51	9) MANTENIMIENTO	56

ESP

ADVERTENCIAS



INFORMACIÓN GENERAL

Está prohibido utilizar el producto para finalidades o con modalidades no previstas en el presente manual. Usos incorrectos pueden causar daños al producto y poner en peligro personas y cosas.

Se rehúsa cualquier responsabilidad en caso de incumplimiento de la buena técnica en la construcción de las cancelas, así como en cuanto a las deformaciones que pudieran producirse durante el uso. Guardar este manual para futuras consultas.



GUÍA DEL INSTALADOR

Este manual está destinado exclusivamente a personal cualificado para la instalación y el mantenimiento de aperturas automáticas.

La instalación debe ser realizada por personal cualificado (instalador profesional, conforme a EN12635), en cumplimiento de la Buena Técnica y de las normas vigentes. Controle que la estructura de la puerta sea adecuada para su automatización. El instalador debe proporcionar todas las informaciones relativas al funcionamiento automático, manual y de emergencia de la automatización y entregar al usuario del equipo las instrucciones de uso.



ADVERTENCIAS GENERALES

Los elementos del embalaje no se deben dejar al alcance de los niños ya que son potenciales fuentes de peligro. No tirar al medio ambiente los elementos del embalaje, sino que se deben separar según los varios tipos (por ej. cartón, poliestireno) y evacuarlos de conformidad con las normas locales. No permitir que los niños jueguen con los dispositivos de mando del producto. Mantener los mandos a distancia fuera del alcance de los niños. Este producto no está destinado al uso por parte de niños ni de personas con capacidades físicas, sensoriales o mentales reducidas, o carentes de los conocimientos necesarios, salvo bajo las instrucciones y la vigilancia de una persona que se haga responsable de su seguridad. Aplicar todos los dispositivos de seguridad (fotocélulas, cantos sensibles, etc.) necesarios para proteger el área de peligros de impacto, aplastamiento, arrastre, corte. Tener en cuenta las normativas y nlas directivas vigentes, los criterios de la Buena Técnica, el uso, el entorno de instalación, la lógica de funcionamiento del sistema y las fuerzas desarrolladas por la automatización. La instalación se debe realizar utilizando dispositivos de seguridad y de mandos conformes a la EN 12978 y EN12453. Usar exclusivamente accesorios y repuestos originales, el uso de componentes no originales implica la exclusión del producto de las coberturas previstas por el certificado de Garantía. Todas las partes, mecánicas y eléctricas, que componen la automatización deben cumplir con los requisitos de las normativas vigentes y que se muestran en la marca CE.



SEGURIDAD ELECTRICA

Prever en la red de alimentación un interruptor/cortacircuitos omnipolar con distancia de apertura de los contactos igual o mayor que 3 mm. Comprobar que entre el aparato y la red eléctrica general haya un interruptor diferencial y una protección contra sobrecorriente adecuados. Algunos tipos de instalación requieren que se conecte la hoja con una instalación de puesta a tierra conforme a las vigentes normas de seguridad. Durante las operaciones de instalación, mantenimiento y reparación, cortar la alimentación antes de acceder a las partes eléctricas. Desconectar también eventuales baterías compensadoras si estuvieran presentes. La instalación eléctrica y la lógica de funcionamiento deben cumplir las normas vigentes. Los conductores alimentados con tensiones distintas deben estar físicamente separados, o bien deben estar adecuadamente aislados con aislamiento suplementario de por lo menos 1 mm. Los conductores deben estar vinculados por una fijación suplementaria cerca de los bornes. Durante las operaciones de instalación, mantenimiento y reparación, cortar la alimentación antes de acceder a las partes eléctricas. Comprobar todas las conexiones efectuadas antes de dar la tensión. Las entradas N.C. no utilizadas deben estar puenteadas.



ELIMINACIÓN

Como indicado por el símbolo de al lado, está prohibido tirar este producto a la basura doméstica ya que algunas partes que lo componen podrían ser nocivas para el medio ambiente y la salud humana si se eliminan de manera errada. Por lo tanto el aparato se deberá entregar a idóneos centro de recogida selectiva o bien se deberá devolver al revendedor en el momento de comprar un nuevo aparato equivalente. La eliminación ilegal del producto por parte del usuario conlleva la aplicación de las sanciones administrativas previstas por las normas vigentes.

Las descripciones y las ilustraciones presentadas en este manual no son vinculantes. Sin cambiar las características esenciales del producto, el fabricante se reserva el derecho de aportar cualquier modificación de carácter técnico, constructivo o comercial sin obligación de actualizar la presente publicación.

PROGRAMACIÓN RÁPIDA

NOTA: Condiciones para programación rápida:

- Receptor con menos de 99 transmisores almacenados
- Autoset nunca efectuado.
- Válido solo con transmisor ARC (Advanced Rolling Code)

En caso de error durante la fase de programación rápida es posible cortar la alimentación de red y reiniciar el procedimiento inicial.

Fases de Programación Rápida

- 1 - Desbloquee manualmente la reja, póngala en posición de cerrado con el respectivo microinterruptor de tope activado y vuelva a bloquear la reja.
 - 2 - Dé tensión de red.
 - 3 - El intermitente se enciende (controle que esté conectado).
 - 4 - Se entra automáticamente en la fase de memorización de los transmisores y la central se pone en espera de un transmisor.
Para saltar la fase de programación rápida y proceder con la programación manual pulse + e - (ESC) simultáneamente.
 - 5 - En el visualizador aparece la inscripción intermitente **EH00**.
 - 6 - Pulse la tecla escondida den transmisor a memorizar:
 - 7 - En el visualizador aparece la inscripción **P15h**.
 - 8 - Pulse la tecla deseada a asociar al receptor.
 - 9 - En el visualizador aparece **EH01** (en el caso del segundo transmisor **EH02**).
 - 10 - Repita las operaciones de los puntos 6 y 7 para los transmisores siguientes a memorizar hasta un máximo de 99 controlando el incremento en el visualizador (ejemplo **EH15**).
 - 11 - Para pasar a la fase siguiente de autoset pulse la tecla de un transmisor ya memorizado hasta que aparezca en la pantalla **RUE0**.
 - 12 - En el visualizador aparece la inscripción **RUE0** y la reja efectúa automáticamente 3 maniobras calculando los parámetros óptimos de funcionamiento. Si la operación de autoset ha dado buen resultado, la reja se detiene en posición de abierta y en el visualizador aparece la inscripción **0H**.
- El tiempo máximo para programar el primer transmisor es de 60 segundos.
Si es necesario, proceda con la configuración manual de PARÁMETROS y LÓGICAS sobre la base de la tipología de instalación.

ES

Central de mando ARC IMPORTANTE, LEA CON ATENCIÓN:

El receptor radio presente en este producto es compatible solamente con los nuevos transmisores ARC (Advanced Rolling Code) que gracias a la codificación de 128 bit, garantizan seguridad superior a prueba de copia.
La memorización de los nuevos transmisores ARC es del todo análoga a la de los transmisores Rolling Code con codificación HCS.

1) DESCRIPCIÓN Y DESTINO DE USO

Motorreductor 24Vdc para rejas de corredera de condominio e industriales de hasta fino a 600 kg para uso intenso provisto de central incorporada CP.B1524
Le recordamos que registrándose en la página www.beninca.com tendrá acceso a toda la documentación técnica actualizada de todos los productos y accesorios, así como a la guía de elaboración del expediente técnico y de los documentos previstos por el anexo V de la Directiva de máquina, obligatorio en virtud de la legislación vigente.

2) DATOS TÉCNICOS

	BULL 624 TURBO
Alimentación motor	115 o 230 Vac 50/60Hz
Consumo	3 A
Empuje	12 Nm
Intermitencia de trabajo	uso intensivo
Grado de protección	IP44
Temp. de funcionamiento	-20°C / +50°C
Peso máx. de la cancela	600 kg
Módulo cremallera	M4
Velocidad de apertura	25 m/min
Ruido	<70 dB
Lubricación	Grasa
Nº TX almacenables	512 ARC
Control central	CP.B6-1024 TURBO
Peso	15,7 kg

3) CONTROLES PRELIMINARES

Antes de proceder a la instalación controle lo siguiente:

- La estructura (reja, columna, riel de guía) debe ser sólida y estable.
- El riel de guía y las respectivas ruedas deben ser convenientemente dimensionados y mantenidos para evitar excesivos rozamientos durante el deslizamiento de la reja.
- Si está disponible, controle el contenido de la declaración CE de conformidad de la reja y efectúe el análisis de los riesgos según la directiva de máquinas.
- Controle que la carrera de la reja esté limitada en apertura y en cierre por topes mecánicos de robustez adecuada.

4) INSTALACIÓN

4.1) FIJACIÓN DE CREMALLERA

4.1.1) CREMALLERA EN NYLON (FIG.8)

Colocar la cremallera a una altura de 102 mm con respecto a la línea mediana de la ranura de fijación a la base, en la cual se fijará la placa de fundación; en dicho punto taladrar y roscar M6 la cancela.

Respetar el paso de dentadura P también entre un tramo de cremallera y el otro; con tal fin puede ser útil acoplar otro trozo de cremallera (Pieza C)

Fijar por último la cremallera con los tornillos V, teniendo cuidado, una vez instalado el accionador, que quede aproximadamente 1mm de holgura entre cremallera y rueda de arrastre (ver Fig.7); con tal fin utilizar las ranuras en la cremallera.

4.1.2) CREMALLERA EN FE 12X30MM (FIG.9)

Colocar los espaciadores D soldándolos o atornillándolos en la cancela a una altura de 135 mm con respecto a la línea mediana de la ranura de fijación a la base, en la cual se fijará la placa de fundación. Fijar por último la cremallera.

Respetar el paso de dentadura P también entre un tramo de cremallera y el otro; con tal fin puede ser útil acoplar otro trozo de cremallera (Pieza C)

Fijar por último la cremallera con los tornillos V, teniendo cuidado, una vez instalado el accionador, que quede aproximadamente 1mm de holgura entre cremallera y rueda de arrastre (ver Fig.7); con tal fin utilizar las ranuras en la cremallera.

4.2) COLOCACIÓN DE LA PLACA DE FUNDACIÓN

Es muy importante respetar la cota X de la Fig.2, cuyo valor depende del tipo de cremallera utilizado:

X = 11 mm para cremallera en Nylon

X = 13 mm para cremallera en Hierro 12x30mm

Preparar un tubo corrugado (Fig.2 -A) para hacer pasar los cables de alimentación y la conexión de los accesorios.

Comprobar que al final de la fijación, la placa de fundación resulte perfectamente paralela a la hoja.

4.2.1) FIJACIÓN CON TACOS DE EXPANSIÓN EN FONDO DE CEMENTO (FIG.3)

Utilizando 4 tacos a presión en acero "T" (no suministrados) anclar firmemente al suelo la placa de fundación por medio de 4 pernos "B" (no suministrados), utilizando la placa de fundación como plantilla de perforación.

Fijar el motorreductor a la placa utilizando los 4 tornillos V (M10x70), con sus correspondientes arandelas planas R y ranuradas Z, como indicado en la figura 6.

4.2.2) FIJACIÓN A CEMENTAR (FIG.4-5)

En este caso, después de haber preparado una excavación adecuada para la fundación, sumergir la placa en el cemento, prestando atención al nivel de la placa. Comprobar que los insertos roscados (I) para los tornillos de fijación queden limpios y libres del cemento.

Esperar que fragüe la colada de cemento.

Fijar el motorreductor a la placa utilizando los 4 tornillos V (M10x70), con sus correspondientes arandelas planas R y ranuradas Z, como indicado en la figura 6.

4.2.3) AJUSTE DE LA ALTURA DEL MOTORREDUCTOR

Por medio de los 4 pasadores G, se puede ajustar la altura a la cual queda el motorreductor (máx. 10mm) con respecto a la base de fundación.

En este caso, ANTES de fijar el motorreductor a la placa se deben aplicar los 4 pasadores de regulación G, introduciendo en el fondo del motorreductor las 4 tuercas D en los alojamientos previstos.

Seguidamente cabe ajustar los 4 pasadores subiéndolo el motorreductor en la medida deseada y sólo después se procederá a bloquearlo, apretando fuertemente los 4 tornillos V4 (M10x70) y sus correspondientes arandelas planas R y ranuradas Z como mostrado en la figura 6.

4.3) COLOCACIÓN DE LOS ESTRIBOS DE LOS FINALES DE CARRERA (FIG.10)

Llevar manualmente la cancela en apertura y dejar un espacio entre 1 y 3cm, según el peso de la cancela, entre la propia cancela y el tope mecánico A; seguidamente fijar el estribo del final de carrera S utilizando los prisioneros G de manera que el microinterruptor de final de carrera F quede apretado. Repetir seguidamente la operación con la cancela en cierre.

N.B.: El estribo del final de carrera debe estar colocado de manera tal que permita la parada de la cancela sin que ésta choque contra el tope mecánico.

5) MANIOBRA MANUAL (FIG. 13-14-15)

En caso de falta de energía eléctrica o de avería, para accionar manualmente la hoja proceder como sigue :

- Insertar la llave personalizada C, darle la vuelta en sentido antihorario y tirar de la palanca L (candado abierto).

- El motorreductor de esta forma queda desbloqueado y es posible desplazar manualmente la hoja.

- Para restablecer el funcionamiento normal cerrar de nuevo la palanca L y desplazar la cancela manualmente hasta que se produzca el engrane.

6) POSICIONAMIENTO DE LOS SOPORTES DE LOS FINALES DE CARRERA

Llevar manualmente la cancela en apertura dejando una luz entre 1 y 3cms. según el peso de la cancela, entre la misma cancela y el tope mecánico A; fijar entonces la pletina del final de carrera S mediante los granos G de forma que el micro del final de carrera sea presionado.

Repetir después la operación con la cancela en el cierre.

7. INSTALACION DE LOS IMANES (BULL 624 TURBO.S O O ACCESORIO MLS) FIG.12

Los imanes están insertados dentro de soportes especiales (fig. 12-"A") los cuales, colocados sobre los soportes de final de carrera o sobre la cremallera, al acercarse a los sensores causan su conmutación.

7.1) APLICACIÓN SOBRE SOPORTE DE FINAL DE CARRERA

Los soportes tienen unas aletas de enganche que permiten la fijación en los soportes de final de carrera normalmente entregados con la automatización, tal y como indicado en la fig. 12-B.

Este tipo de fijación permite ajustar rápidamente la posición de los imanes. Después de haber establecido la distancia correcta, fijar con un tornillo la posición del soporte, para impedir su desplazamiento sobre el soporte.

7.2) APLICACIÓN SOBRE CREMALLERA

Es posible, en alternativa, fijar los soportes directamente en la cremallera, utilizando las perforaciones indicadas en la fig. 12-C. Esta modalidad no permite ajustes sucesivos, por lo tanto se aconseja efectuar unas pruebas con los soportes fijados de manera provisional, antes de proceder con la fijación definitiva.

IMPORTANTE: La distancia correcta del imán con respecto al sensor, depende de las características de la instalación y no se puede predeterminar sino que se debe encontrar efectuando unas pruebas.

Sólo a título indicativo en la tabla de la de Fig. 12 se indican unas distancias de actuación del sensor (cota X) referidas a distancias K de 3 y 35 mm.

En todo caso, la distancia K no debe superarse el valor de 35 mm. ya que una distancia mayor no permite la conmutación del sensor magnético.

8) CENTRAL DE MANDO CP.B6-1024 TURBO

8.1) CONEXIONES ELÉCTRICAS

En el cuadro siguiente se describen las conexiones eléctricas representadas en la Fig. 17:

M2 SEL. 115V	Selección Alimentación de red	230Vac 50/60Hz (de 207Vac a 253Vac) puente M2 ABIERTO. 115Vac 50/60Hz (de 102Vac a 125 Vac) puente M2 CERRADO.
L-N-GND	Alimentación de red	Entrada para alimentación de red que puede seleccionarse mediante puente M2.
+ BATT -	Baterías	Entrada para conexión de baterías tampón (accesorio) 2x12V 2,1Ah.
M11	Motor	Conexión motor 24Vdc.
+ 24 -	24 Vdc	Salida de alimentación accesorios 24Vdc 0,8 A máx. (respetar la polaridad de los accesorios).
AUX1	Salida auxiliar AUX 1	Salida con contacto N.A. configurable por la lógica de funcionamiento AUX1.
BAR J3	Borde sensible	Entrada para contacto de borde sensible. Borde resistivo: Jumper "DAS" cerrado. Borde mecánico: Jumper "DAS" abierto. La actuación del borde para el movimiento de la hoja y lo invierte durante 3 segundos aproximadamente. Si no se usa el borde: Jumper "DAS" abierto, puente entre los bornes BAR.
RELEASE SW.	Sensor Magnético	Entrada para microinterruptor de seguridad conectado a la palanca de desbloqueo. Para el movimiento del motor SI LA PALANCA DE DESBLOQUEO ESTÁ ABIERTA. Todos los segmentos LED encendidos.
S.I.S.	Tarjeta de sincronismo opcional	Entrada para tarjeta opcional SIS para el sincronismo de dos automatizaciones contrapuestas. Véase apartado de sincronización de dos automatizaciones.
BLINK	Intermitente	Salida 24Vdc 15W máx. para conectar al intermitente.
AUX2	Salida auxiliar AUX 2	Salida 24 Vdc configurable por la lógica de funcionamiento AUX2 (0,5A máx.).
COM	Común Entradas	Común para todas las entradas de mando.
SWO	Final de carrera abre	Entrada para final de carrera ABRE (contacto N.C.).
SWC	Final de carrera cierra	Entrada para final de carrera CIERRA (contacto N.C.).
STOP	STOP	Entrada para botón STOP (contacto N.C.).
PHO	Fotocélula apertura/cierre	Entrada para fotocélula activa en apertura y cierre (contacto N.C.).
PHC	Fotocélula cierre	Entrada para fotocélula activa solo en fase de cierre (contacto N.C.).
OPEN	Abre	Entrada para mando de apertura configurable como entrada peatones (contacto N.A.).
CLOSE	Cierra	Entrada para mando de cierre (contacto N.A.).
PP	Paso-Paso	Entrada para botón paso-paso (contacto N.A.).
COM	Común Entradas	Común para todas las entradas de mando.
ANT-SHIELD	Antena	Conexión para antena tarjeta de radio receptor integrado (ANT-senal / SHIELD-pantalla).

8.2) PROGRAMACIÓN

La programación de las diferentes funciones de la centralita se efectúa utilizando el display LCD incorporado en la centralita y se programan los valores deseados en los menús de programación descritos a continuación.

El menú de parámetros permite programar un valor numérico a una función, en modo análogo a un trimmer de regulación.

Con el menú de lógicas se activa o se desactiva una función, en modo análogo a la configuración de un dip-switch.

8.2.1) PARA ACCEDER A LA PROGRAMACIÓN:

- 1 - Pulse el botón <PG>; la pantalla se sitúa en el primer menú de instalación "PAR".
- 2 - Escoja con los botones <+> o <-> el menú que quiere seleccionarse.
- 3 - Presionar el pulsador <PG>, el display muestra la primera función disponible en el menú.
- 4 - Seleccionar con el pulsador <+> o <-> la función que se desea seleccionar.
- 5 - Presionar el pulsador <PG>, el display muestra el valor actualmente programado para la función seleccionada.
- 6 - Seleccionar con el pulsador <+> o <-> el valor que se desea dar a la función.
- 7 - Presionar el pulsador <PG>, el display muestra la señal "PRG" que indica que se ha realizado la programación.

8.2.2) NOTAS

Presionando simultáneamente <+> y <-> dentro de un menú función se vuelve al menú superior sin aportar modificaciones.

Mantener presionada la tecla <+> o la tecla <-> para acelerar el aumento/disminución de los valores.

Al cabo de 120 segs., la centralita sale de la modalidad programación y apaga el display.

La presión del pulsador <-> con el display apagado equivale a un mando paso-paso.

Al encendido de la tarjetas durante aproximadamente 5 segundos se muestra la versión software

Las lógicas y los parámetros preconfigurados de fábrica funcionan con una instalación típica.

8.3) ENSAYO

- Controle el correcto funcionamiento de los dispositivos de seguridad.
- Controle las fuerzas operativas en los puntos previstos por EN 12445 con el instrumento adecuado.
- Si los valores de la fuerza resultan superiores, instale un dispositivo de protección conforme con la norma EN12978 (por ejemplo borde sensible) y repita las medidas.
- Controle la correcta disposición de la lógica de funcionamiento y que el desbloqueo manual funcione correctamente.

8.4) PARÁMETROS, LÓGICAS Y FUNCIONES ESPECIALES

En las tablas que aparecen a continuación se describen las funciones individuales disponibles en la centralita.

8.4.1) PARAMETROS (PRr)			
MENU	FUNCIÓN	MIN-MAX-(Default)	MEMO
t _{cA}	Tiempo de cierre automático. Activo solo con lógica "TCA"=ON. Al finalizar el tiempo definido, la centralita manda una maniobra de cierre.	3-240-(40)	
t _{PEd}	Ajusta el espacio recorrido por la hoja durante la apertura parcial (peatones). Valor expresado en decímetros.	10-99-(50)	
FSt _o	Ajusta la velocidad de apertura.	50-99-(99)	
FSt _c	Ajusta la velocidad de cierre.	50-99-(99)	
Sld _o	Ajusta la velocidad durante la fase de desaceleración en apertura*.	10-50-(25)	
Sld _c	Ajusta la velocidad durante la fase de desaceleración en cierre*.	10-50-(25)	
t _{SN_o}	Ajusta el punto de inicio de la fase de desaceleración en apertura. El valor se expresa como porcentaje de todo el recorrido.	1-99-(20)	
t _{SN_c}	Ajusta el punto de inicio de la fase de desaceleración en cierre. El valor se expresa como porcentaje de todo el recorrido.	1-99-(20)	
Pn _o	Regula el par motor aplicado a la puerta durante la fase de apertura*.	1-99-(20)	
Pn _c	Regula el par motor aplicado a la puerta durante la fase de cierre*.	1-99-(20)	
PSo	Regula el par motor aplicado a la puerta durante la fase de desaceleración en apertura*.	1-99-(20)	
PSc	Regula el par motor aplicado a la puerta durante la fase de desaceleración en cierre*.	1-99-(20)	
t _{LS}	Tiempo de activación del contacto de luz de cortesía. Valor expresado en segundos. Con cada maniobra, el contacto se cierra durante el tiempo definido. Ver descripción del parámetro AUX1.	1-240 (60)	
AUX1	Selecciona la modalidad de funcionamiento de la salida AUX1: 0: Testigo cancela abierta. El testigo está apagado con la puerta cerrada, parpadea con la puerta en movimiento, está encendido con la puerta abierta. Ver esquema de conexión. 1: Segundo canal radio. La salida está controlada por el canal radio del receptor incorporado (véase el menú RADIO). 2: Luz de servicio. El contacto se cierra por el tiempo programado con el parámetro TLS. El conteo comienza al iniciar la maniobra de apertura. 3: Fototest. Utilizado para alimentar el transmisor de las fotocélulas en modalidad TEST. Véase esquema de conexión Fig.23.	0-3-(1)	
AUX2	Las mismas opciones de funcionamiento de la salida AUX1, pero referidas a los bornes AUX2. ¡ATENCIÓN!: La salida AUX2 presenta una tensión de 24Vdc/0,5 A Max, es posible alimentar directamente los dispositivos 24Vdc, como se indica en la Fig.24.	0-3-(0)	

*** ATENCIÓN: UN AJUSTE ERRÓNEO DE ESTOS PARÁMETROS PODRÍA RESULTAR PELIGROSO. RESPETE LA NORMATIVA VIGENTE.**

Controle y mida que las fuerzas de impacto respeten lo indicado en la normativa en 12445, interviniendo si es necesario en los parámetros de funcionamiento y repitiendo las medidas. Después de haber modificado manualmente los parámetros sl_{do}, sl_{dc}, p_{mo}, p_{mc}, p_{so}, p_{sc} la central efectúa una maniobra completa de aprendizaje de los nuevos parámetros y en el visualizador aparece "prg".

8.4.2) LÓGICAS (LóL)			
MENU	FUNCIÓN	ON-OFF-(Default)	MEMO
t _{cA}	Habilita o deshabilita el cierre automático On: cierre automático habilitado Off: cierre automático deshabilitado	(ON)	
ibL	Habilita o deshabilita la función de comunidad. On: función de comunidad habilitada. El impulso P.P. o del transmisor no tiene efecto durante la fase de apertura. Off: función de comunidad deshabilitada.	(OFF)	
ib _{cA}	Habilita o inhabilita la función de comunidad durante el conteo TCA. On: función de comunidad habilitada. El impulso P.P. o del transmisor no tiene efecto durante la fase durante el conteo TCA. Off: función de comunidad deshabilitada.	(OFF)	
S _{cL}	Habilita o inhabilita el cierre rápido. On: cierre rápido habilitado. Con cancela abierta o en movimiento, la actuación de la fotocélula causa el cierre automático al cabo de 3 s. Activa sólo con t _{cA} :ON Off: cierre rápida inhabilitado.	(OFF)	
PP	Selecciona la modalidad de funcionamiento del "Pulsador P.P." y del transmisor. On: Funcionamiento: ABRE > CIERRA > ABRE > Off: Funcionamiento: ABRE > STOP > CIERRA > STOP >	(OFF)	

PrE	Habilita o deshabilita el pre-destello. Off: Pre-destello deshabilitado. On: Pre-destello habilitado. La lámpara destellante se activa 3 segundos antes de que arranque el motor.	(OFF)	
hAn	Habilita o deshabilita la función golpe de inversión On: Función habilitada. Antes de cualquier maniobra de apertura, la centralita comanda una maniobra de 2 segundos en dirección contraria, a fin de facilitar el desenganche de la electrocerradura. Off: Función deshabilitada.	(OFF)	
htr	Habilita y deshabilita la función "Hombre presente". On: Funcionamiento "Hombre presente". Presione los botones APERTURA/CIERRE y manténgalos presionados durante toda la operación. La apertura de la entrada STOP detiene el motor. Todas las entradas de seguridad están desactivadas. Off: Funcionamiento automático/semiautomático.	(OFF)	
LtcA	Selecciona la modalidad de funcionamiento de la lámpara destellante durante el tiempo TCA On: Lámpara destellante encendida durante TCA Off: Lámpara destellante apagada durante TCA	(OFF)	
PhcL	Selecciona la modalidad de funcionamiento de la entrada PHOT C. On: Entrada PHOT C activa tanto en apertura como en cierre. En apertura: la apertura del contacto causa la parada del motor, cuando la fotocélula queda destapada, el motor vuelve a arrancar en apertura. En cierre: la apertura del contacto causa la parada del motor cuando la fotocélula queda destapada, el motor invierte la dirección de marcha (abre). Off: Entrada PHOT C activa sólo en cierre. En cierre: la apertura del contacto causa la parada del motor y la inversión instantánea de la dirección de marcha (abre).	(OFF)	
oPcL	Habilita la entrada OPEN como entrada Peatones (Apertura parcial parámetro TPED). On: Entrada OPEN habilitada como entrada peatones (PED). Off: Sin modificaciones en la entrada OPEN.	(OFF)	
tSt1	Habilita o deshabilita el control de las fotocélulas en entrada PHOT, activa en cierre y en apertura. On: Control habilitado. Si el control no se realiza con éxito, no se controla ninguna operación. Consulte la Fig.23 - "PHOTO TEST". (AUX1=3) Off: Control de las fotocélulas a cada maniobra deshabilitada. Este planteamiento hace obligatorio cada 6 meses el mantenimiento de las fotocélulas.	(OFF)	
tSt2	Habilita o deshabilita el control de las fotocélulas y en el ingreso PHOT C. On: Control habilitado. Si el control tiene resultado negativo no se manda ninguna maniobra. (AUX1=3) Off: Control de las fotocélulas a cada maniobra deshabilitada. Este planteo hace obligatorio el mantenimiento de las fotocélulas cada 6 meses.	(OFF)	
bar	Modifica la modalidad de funcionamiento de las entradas PHOT OPEN y BAR en caso de que estén instalados los cantos sensibles en los bordes móviles de apertura y cierre (véase Fig. 21). On: La entrada PHOT OPEN asume la función análoga a la entrada BAR pero invierte el movimiento 3 segundos solo durante la fase de apertura. El canto conectado a la entrada BAR está activo solo durante la fase de cierre. Off: La intervención del canto sensible conectado a la entrada BAR detiene el movimiento de la hoja e invierte unos 3 segundos, tanto en la apertura como en el cierre. La entrada PHOT OPEN retoma el funcionamiento de la fotocélula activa en la apertura.	(OFF)	
RoPF	Activa o desactiva la función de "Apertura forzada a falta de red" (activable sólo con baterías de emergencia conectadas y en marcha). On: Función activa. En caso de falta de alimentación de red, antes de la emergencia batería totalmente descargada, la central fuerza una maniobra de apertura. La puerta permanece abierta hasta que se restablece la alimentación de red. Off: Función no activa.	(OFF)	
nInu	Selecciona la dirección de apertura del motor: On: Motor instalado a la derecha Off: Motor instalado a la izquierda (fig.20)	(OFF)	
rEn	Habilita o deshabilita la memorización a distancia de los radiotransmisores, tal como se indica en el apartado "Memorización a distancia transmisores". On: Memorización a distancia habilitada. Off: Memorización a distancia no habilitada.	(ON)	

8.4.3) RADIO (rRd)

MENU	FUNZIONE
PP	Al seleccionar esta función, el receptor queda a la espera () de un código transmisor que se asigna a la función paso-paso. Presione la tecla del transmisor que se trata de asignar a esta función. Si el código es válido, se almacena y aparece el mensaje Si el código no es válido, se muestra el mensaje
2ch	Al seleccionar esta función, el receptor queda a la espera () de un código transmisor que se asigna al segundo canal de radio. Presione la tecla del transmisor que se trata de asignar a esta función. Si el código es válido, se almacena y aparece el mensaje Si el código no es válido, se muestra el mensaje
PEd	Seleccionando esta función la receptora se pone en espera (Push) de un código transmisor a asignar a la función PED. Presionar la tecla del transmisor que se desea asignar a esta función. Si el código es válido, es memorizado y es visualizado el mensaje OK Si el código no es válido, es visualizado el mensaje Err.

nH	Seleccionando esta función, la pantalla LCD muestra el número de transmisores memorizados actualmente en el receptor.
CLr	Al seleccionar esta función, el receptor queda a la espera () de un código transmisor para borrar de la memoria. Si el código es válido, se borra y aparece el mensaje Si el código no es válido o no está presente en memoria, se muestra el mensaje
rEr	Borra completamente la memoria del receptor. Se solicita la confirmación de la operación. Al seleccionar esta función, el receptor queda a la espera () de que se presione nuevamente el PGM para confirmar la operación. Una vez que se termina de borrar, se muestra el mensaje .

8.4.4) NÚMERO DE CICLOS (nFRn)

Visualiza el número de ciclos completos (abre+cierra) efectuados por la automatización.

Al presionar el pulsador <PG> por primera vez, se visualizan las primeras 4 cifras, y presionándolo otra vez, las últimas 4. Ej. <PG> >>> <PG> : efectuados 123.456 ciclos.

8.4.5) CICLOS DE MANTENIMIENTO (FRc i)

Esta función permite activar la indicación de solicitud de mantenimiento después de un número de operaciones establecido por el instalador. Para activar y seleccionar el número de operaciones, proceda de la siguiente manera:

Presione el botón <PG>, la pantalla muestra el mensaje OFF, lo cual indica que la función queda deshabilitada (valor por defecto).

Con los botones <+> y <->, seleccione uno de los valores numéricos propuestos (de OFF a 100). Los valores se deben tomar como centenas de ciclos de operaciones (por ej.: el valor 50 indica 5000 operaciones).

Presione el botón OK para activar la función. La pantalla muestra el mensaje .

La solicitud de mantenimiento es comunicada al usuario manteniendo el intermitente encendido por otros 10s después de terminada la maniobra de apertura o de cierre.

8.4.6) RESET (rE5)

REACTIVACIÓN de la centralita. ¡CUIDADO!: Restablece los valores de default de la centralita.

Al apretar el pulsador <PG> por primera vez, destella la sigla , presionando el pulsador <PG> otra vez, se reactiva la centralita. Nota: No se borran los transmisores del receptor ni la contraseña de acceso y la configuración de sincronismo.

Se indican los valores por defecto de todas las lógicas y todos los parámetros; por lo tanto, será necesario repetir el procedimiento de autosest.

8.4.7) AUTOSSET (Rltα)

Esta función permite configurar los valores óptimos de funcionamiento de la automatización y, al finalizar el procedimiento, ajusta los valores medios de PAR (PMO/PMC y PSO/PSC).

Para realizar el autosest (autoestablecimiento), realice los siguientes pasos:

a) Asegúrese de que no haya obstáculos de ningún tipo en la zona de maniobra y, si fuese necesario, cerque la zona para impedir el acceso a personas, animales, vehículos, etc.

Durante la fase de autosest, no está activa la función de antiplastamiento mientras la activación de los ingresos y seguros genera un error (párrafo 8.10).

b) Seleccione la función AUTO y pulse PG.

c) La centralita se pone en modo de espera de confirmación del inicio del procedimiento "AUTO" INTERMITENTE.

d) Pulse PG para dar inicio a la fase de autosest.

La centralita realiza una serie de maniobras para memorizar el recorrido y para la configuración de los parámetros.

En caso de que la operación no haya podido realizarse con éxito, en la pantalla aparecerá el mensaje ERR. Repita la operación después de haber comprobado los cableados y la posible presencia de obstáculos.

8.4.8) CÓDIGO DE PROTECCIÓN (codE)

Permite introducir un código de protección de acceso a la programación de la central.

Se puede introducir un código alfanumérico de cuatro caracteres utilizando los de 0 a 9 y las letras A-B-C-D-E-F.

En cualquier momento es posible anular la operación de introducción del código, pulsando simultáneamente las teclas + y -. Una vez insertada la contraseña se puede actuar sobre la central, en entrada y en salida de la programación, para un tiempo de aproximadamente 10 minutos, a fin de consentir la ejecución de las operaciones de ajuste y test de las funciones.

El valor por omisión es 0000 (cuatro ceros) e indica la ausencia de un código de protección.

Sustituyendo el código 0000 por cualquier otro código se habilita la protección de la central, impidiendo el acceso a todos los menús. Si se desea introducir un código de protección, proceder como sigue:

- seleccionar el menú Code y pulsar OK.

- se muestra el código 0000, también si ya se ha ingresado precedentemente un código de protección.

- con las teclas + y - se puede modificar el valor del carácter intermitente.

- con la tecla OK se confirma el carácter intermitente y se pasa al siguiente.

- después de haber ingresado los 4 caracteres aparece un mensaje de confirmación "CONF".

- al cabo de unos segundos se vuelve a mostrar el código 0000

- es necesario volver a confirmar el código de protección precedentemente ingresado, a fin de evitar ingresos involuntarios.

Si el código corresponde al precedente, se muestra un mensaje de confirmación ""

La central sale automáticamente de la fase de programación y, para acceder de nuevo a los menús, será necesario ingresar el código de protección memorizado.

IMPORTANTE: APUNTA el código de protección y GUARDARLO EN UN SITIO SEGURO para futuros mantenimientos.

Para quitar un código de una central protegida, bastará con entrar a la programación con la contraseña y asignar el código al valor por defecto 0000.

SI SE EXTRAVÍA EL CÓDIGO ES NECESARIO DIRIGIRSE AL SERVICIO TÉCNICO AUTORIZADO PARA QUE EFECTÚE EL RESTABLECIMIENTO TOTAL DE LA CENTRAL.

8.4.9) SINCRONIZACIÓN (bU5)

MENU	FUNZIONE
id	Ajusta el número id de sincronización. Puede definirse un valor numérico de 0 a 16. Si se ajusta con el valor 0, la centralita se configurará como MASTER; para todos los demás valores, se configurará como SLAVE.
Loc	Permite a una centralita configurada como SLAVE aceptar comandos locales. Ver párrafo 8.5 "SINCRONIZACIÓN DE DOS CORREDIZOS CONTRAPUESTOS".

8.5) SINCRONIZACIÓN DE DOS CORREDIZOS CONTRAPUESTOS

Puede gestionarse un sistema formado por dos corredizos utilizando en cada tarjeta CP.B6-1024 la correspondiente tarjeta opcional de sincronización SIS, que tendrá que introducirse en su conector específico, como se indica en la Fig. 21.

Cada tarjeta tiene que estar interconectada utilizando 3 cables de 0,5 mm², como se indica en la Fig. 21.

Una de las dos tarjetas tiene que configurarse como MASTER (ID=0) y la otra como SLAVE (ID=1).

Todos los controles (ya sea desde radiotransmisores o desde entradas de control y protecciones) recibidos por corredizo MASTER se transmitirán a corredizo SLAVE, que replicará al instante el comportamiento de la puerta MASTER.

La lógica LOC puede ajustarse de dos maneras:

ON: corredizo SLAVE puede aceptar un comando local y, por lo tanto, puede realizar una maniobra de apertura y/o cierre sin que se produzca ningún efecto en corredizo MASTER.

OFF: corredizo SLAVE no acepta comandos locales, sino que replicará siempre el estado de corredizo MASTER.

Corredizo SLAVE con LOC ajustada en ON puede ser útil, por ejemplo, en caso de que de vez en cuando sea necesario abrir parcialmente un paso que normalmente se gestionaría desde dos corredizos contrapuestos, ya que el pulsador "paso a paso" (o OPEN/CLOSE) conectado a corredizo SLAVE tendrá efecto únicamente sobre esta última, mientras que todos los comandos enviados a corredizo MASTER los replicará la SLAVE.

Las conexiones de los dispositivos de seguridad (fotocélulas, bordes sensibles, etc.) pueden conectar indiferentemente a la tarjeta MASTER o SLAVE.

8.6) MEMORIZACIÓN A DISTANCIA DE LOS TRANSMISORES

Si se dispone de un transmisor ya almacenado en el receptor, se podrá realizar la memorización de radio a distancia (sin necesidad de acceder a la central).

IMPORTANTE: el procedimiento debe realizarse con la puerta en fase de apertura. La lógica REM debe estar en ON.

Actúe de la siguiente manera:

1 Presione la tecla escondida del transmisor ya memorizado.

2 Presione, durante 5 s, la tecla del transmisor ya almacenado correspondiente al canal que se asocia al nuevo transmisor. El indicador intermitente se enciende.

3 Presione la tecla escondida del nuevo transmisor durante 10 s.

4 Presione, durante 5 s, la tecla del nuevo transmisor que se debe asociar al canal seleccionado en el punto 2. El indicador intermitente se apaga.

5 El receptor almacena el nuevo transmisor y sale inmediatamente de la programación.

Nota: La función no está activado con TO.GO 2/4 AK

8.7) FUSIBLES

F2 =T4A - Fusible de protección general

8.8) BATERÍA DE EMERGENCIA

La central CP.B6-1024 cuenta con cargador de baterías integrado, para la gestión en serie de dos baterías 12V 2,1 Ah DA.BT2 (opcionales - fig. 19) que permiten el funcionamiento de la automatización incluso en el caso de falta temporal de alimentación de red.

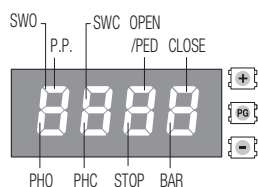
Durante el funcionamiento normal de red, la tarjeta se ocupa de recargar las baterías.

La corriente de carga máxima es de 1A y la corriente de carga media es de 300mA. (Respetar la polaridad).

Tiempo de recarga con baterías de 2,1Ah mod. DA.BT2: 3 horas aproximadamente.

Cantidad de ciclos con batería cargada con cancela de 4m/600kg: 20 aproximadamente.

8.9) DIAGNÓSTICO



LED 1: presencia de alimentación de red.

LED 2: Central de mandos CP.B6-1024 alimentada correctamente - Programa en funcionamiento/ Central programada.

LED 3: Indicación de sobrecarga o cortocircuito en salida 24V.

LED 4: Indicación de cortocircuito en Común Mandos (COM).

A cada entrada se asocia un segmento de la pantalla que se enciende en caso de activación, de acuerdo con el siguiente esquema.

Las entradas N.C. están representadas por los segmentos verticales.

Las entradas N.O. están representadas por los segmentos horizontales.

Nota: Con motor desbloqueado, se encienden simultáneamente SWO/SWC/PHO/PHC/STOP/BAR.

8.10) MENSAJES DE ERROR

A continuación, se muestran algunos mensajes que se visualizan en la pantalla en caso de que se presenten anomalías en el funcionamiento:

Err 1	Error del motor	Comprobar las conexiones del motor, motor desconectado o no funciona, problema en la centralita de control.
Err 2	Error control fotocélulas	Comprobar las conexiones, alineación fotocélula o presencia de obstáculos. Intervención de la fotocélula durante el autosest.
Err 4	Error entrada BORDE durante autosest	
Err 5	Error PHOT cierre	
Err 6	Error BORDE durante Autosest	
Err 7	Error entrada STOP durante autosest	
Err 8	Error ACTIVACIÓN ENTRADAS (START/OPEN/CLOSE) durante Autosest	
RNP	Intervención sensor amperométrico.	Comprobar la presencia de obstáculos o posibles rozamientos.
t h r n	Intervención del sensor térmico.	Sobrecalentamiento debido a los obstáculos permanentes. Desbloquear la puerta y verificar que no hay puntos de fricción.
ouLd	Sobrecarga	Se ha excedido la potencia máxima. Comprobar el motor o posibles rozamientos.

9) MANTENIMIENTO

La siguiente tabla sirve para registrar las intervenciones de mantenimiento, mejora o reparación por parte del técnico especializado.

Fecha _____	Firma del técnico _____	Sello
Descripción de la intervención ----- -----		
Fecha _____	Firma del técnico _____	Sello
Descripción de la intervención ----- -----		
Fecha _____	Firma del técnico _____	Sello
Descripción de la intervención ----- -----		
Fecha _____	Firma del técnico _____	Sello
Descripción de la intervención ----- -----		
Fecha _____	Firma del técnico _____	Sello
Descripción de la intervención ----- -----		
Fecha _____	Firma del técnico _____	Sello
Descripción de la intervención ----- -----		
Fecha _____	Firma del técnico _____	Sello
Descripción de la intervención ----- -----		
Fecha _____	Firma del técnico _____	Sello
Descripción de la intervención ----- -----		
Fecha _____	Firma del técnico _____	Sello
Descripción de la intervención ----- -----		
Fecha _____	Firma del técnico _____	Sello
Descripción de la intervención ----- -----		
Fecha _____	Firma del técnico _____	Sello
Descripción de la intervención ----- -----		
Fecha _____	Firma del técnico _____	Sello
Descripción de la intervención ----- -----		

STRESZCZENIE

1) OPIS I PRZEZNACZENIE.....	58	8.2.1) UŻYWANIE PRZYCISKÓW PROGRAMOWANIA.....	60
2) DANE TECHICZNE.....	58	8.2.2) UWAGI.....	60
3) KONTROLE WSTĘPNE.....	58	8.3) TEST.....	60
4) MONTAŻ.....	59	8.4) PARAMETRY, UKŁADY LOGICZNE I FUNKCJE SPECJALNE.....	61
4.1) MONTAŻ LISTWYZĘBATEJ.....	59	8.4.1) PARAMETRY (PPr).....	61
4.1.1) LISTWA ZĘBATA NYLONOWA.....	59	8.4.2) LOGIKA (Lc).....	61
4.1.2) LISTWA ZĘBATA Z FE 12X30 MM.....	59	8.4.3) RADIO (rRd).....	62
4.2) WYKONANIE PŁYTY FUNDAMENTOWEJ.....	59	8.4.4) LICZBĘ CAŁKOWITYCH CYKLI (nPrn).....	63
4.2.1) PRZYMOCOWAĆ KOŁKAMI ROZPOROWYMI DO CEMENTOW... ..	59	8.4.5) CZĘSTOTLIWOŚĆ SERWISOWANIA (PrC).....	63
4.2.2) MOCOWANIE CEMENTEM.....	59	8.4.6) RESET (rE5).....	63
4.2.3) REGULACJA WYSOKOŚCI MOTOREDUKTORA.....	59	8.4.7) AUTOSET (RŁt).....	63
4.3) MONTAŻ ZACISKÓW WYŁĄCZNIKÓW KRAŃCOWYCH.....	59	8.4.8) KODU ZABEZPIECZAJĄCEGO (cOdE).....	63
5) MANEWR RĘCZNY.....	59	8.4.9) RADIO (rRd).....	63
6) USTAWIENIE ZAWIESZEK KRAŃCOWEGO WYŁĄCZNIKA POSUWU.....	59	8.5) SYNCHRONIZACJA DWÓCH PRZECIWLEGŁYCH PRZESUWNYCH SKR 64	
7) ZAMONTOWANIE MAGNESOW (BULL 624 TURBO.S LUB AKCESORIA MLS) 59		8.6) ZDALNE ZAPAMIĘTYWANIE NADAJNIKÓW.....	64
7.1) UMOCOWANIE NA STRZEMIĄCZKACH WYŁĄCZNIKA KRAŃCOWEGO . 59		8.7) BEZPIECZNIKI.....	64
7.2) UMOCOWANIE NA ZĘBATCE.....	59	8.8) BATERIA AWARYJNA.....	64
8) CENTRALKA STEROWANIA CP.B6-1024 TURBO.....	60	8.9) DIAGNOSTYKA.....	64
8.1) POŁĄCZENIA ELEKTRYCZNE.....	60	8.10) KOMUNIKATY O BŁĘDZIE.....	64
8.2) PROGRAMOWANIE.....	60	9) KONSERWACJA.....	65

POL

OSTRZEŻENIA



INFORMACJE OGÓLNE

Zabrania się używania produktu do celów i w sposób inny niż przewidziane w niniejszym podręczniku. Nieprawidłowe używanie może spowodować uszkodzenie produktu i stanowić zagrożenie dla osób i rzeczy.

Nie bierzcie się na siebie żadnej odpowiedzialności za nieprzestrzeganie reguł dobrej techniki budowlanej przy realizacji bram, a także w przypadku odkształceń, które mogłyby powstać w trakcie użytkowania. Przechowywać niniejszy podręcznik do przyszłego użytku.



INSTRUKCJA INSTALATORA

Niniejszy podręcznik przeznaczony jest wyłącznie dla wykwalifikowanego personelu w celu instalacji i konserwacji bram automatycznych.

Montaż należy powierzyć osobom o odpowiednich umiejętnościach (zawodowy monter, zgodnie z wymogami normy EN12635), które stosują się do Zasad Technicznych oraz do obowiązujących przepisów. Sprawdzić, czy konstrukcja bramy jest odpowiednia do zautomatyzowania.

Instalator zobowiązany jest do udzielenia wszelkich informacji dotyczących działania w trybie automatycznym, ręcznym i w przypadku zaistnienia stanu alarmowego automatyzacji i wręczyć użytkownikowi instalacji instrukcję użytkowania.



UWAGI OGÓLNE

Nie można pozostawiać opakowania w miejscach dostępnych dla dzieci, ponieważ może to być niebezpieczne. Nie pozostawiać opakowania w środowisku, tylko podzielić na poszczególne kategorie odpadów (n.p. karton, polistyrol) i zlikwidować je zgodnie z obowiązującymi przepisami miejscowymi. Nie zezwalać dzieciom na zabawę urządzeniami sterującymi produktem. Przechowywać piloty w miejscu niedostępnym dla dzieci.

Ten produkt nie jest przeznaczony do użytkowania przez osoby (w tym dzieci) o ograniczonych zdolnościach fizycznych, zmysłowych lub umysłowych, lub też nieposiadające odpowiedniej wiedzy, z wyjątkiem sytuacji, gdy znajdują się one pod nadzorem osób odpowiedzialnych za ich bezpieczeństwo lub zostały przez nie poinstruowane na temat użycia produktu. Zastosować wszystkie zabezpieczenia (fotokomórki, czułe listwy, itp.) niezbędne do ochrony danego obszaru przed uderzeniem, przygnieceniem, wciągnięciem, przecięciem. Należy uwzględnić obowiązujące przepisy i dyrektywy, zasady techniczne, sposób eksploatacji, otoczenie montażowe, zasadę działania urządzenia oraz siły wytwarzane przez automatykę. Podczas instalacji należy wykorzystać zabezpieczenia i sterowniki spełniające wymogi norm EN 12978 i EN12453. Używać wyłącznie oryginalnych akcesoriów i części zamiennych; stosowanie nieoryginalnych części powoduje wykluczenie produktu z gwarancji przewidzianej w certyfikacie Gwarancyjnym. Wszystkie części, mechaniczne i elektryczne, wchodzące w skład mechanizmu muszą odpowiadać wymogom obowiązujących przepisów i posiadać oznakowanie CE.



BEZPIECZEŃSTWO ELEKTRYCZNE

Należy przewidzieć w sieci wyłącznik/odłącznik sekcyjny wielobiegunowy, gdzie odległość rozwarcia między stykami będzie równa lub większa 3 mm. Sprawdzić, czy przed instalacją elektryczną jest odpowiedni wyłącznik dyferencjalny i zabezpieczenie przed przetężeniem.

Niektóre typologie instalacji wymagają podłączenia skrzydła do uziemienia zgodnego z obowiązującymi normami bezpieczeństwa. Podczas prac instalacyjnych, konserwacji i naprawy, przed przystąpieniem do prac na częściach elektrycznych należy odciąć zasilanie.

Wyjąć również ewentualne baterie zapasowe, jeżeli są. Instalacja elektryczna i tryb funkcjonowania muszą być zgodne z obowiązującymi normami. Przewody zasilane różnym napięciem muszą być materialnie oddzielone, albo odpowiednio izolowane dodatkową izolacją o grubości co najmniej 1 mm. W pobliżu zacisków przewody muszą być umocowane dodatkowym zaciskiem.

Podczas prac instalacyjnych, konserwacji i naprawy, przed przystąpieniem do prac na częściach elektrycznych należy odciąć zasilanie.

Przed przywróceniem napięcia należy dokładnie sprawdzić wszystkie połączenia elektryczne. Nieużywane wejścia N.C. należy zmostkować.



ELIMINACJA I DEMOLOWANIE

Jak wskazuje znajdujący się obok symbol, zabrania się wyrzucania niniejszego wyrobu razem z odpadami gospodarstw domowych, gdyż niektóre komponenty składowe mogłyby okazać się szkodliwe dla środowiska naturalnego i zdrowia ludzkiego, jeżeli nie zostałyby prawidłowo usunięte. Zużyte urządzenie powinno być, zatem, dostarczone do odpowiednich ośrodków zajmujących się selektywną zbiórką odpadów lub do sklepu w chwili zakupu nowego, równoważnego urządzenia. Nielegalne usunięcie odpadów przez użytkownika powoduje zastosowanie sankcji administracyjnych przewidzianych przez obowiązujące przepisy.

Opisy i ilustracje znajdujące się w niniejszym podręczniku podane są wyłącznie przykładowo. Pozostawiając niezmienione istotne charakterystyki techniczne produktu, producent zastrzega sobie prawo do wprowadzania każdej zmiany o charakterze technicznym, konstrukcyjnym lub handlowym, bez konieczności modyfikowania niniejszej publikacji.

SZYBKIE PROGRAMOWANIE

UWAGA: Warunki niezbędne do wykonania szybkiego programowania:

- Odbiornik z mniej niż 99 zapisanymi nadajnikami
- Brak wykonania kiedykolwiek funkcji Autoset
- Kompatybilny tylko z pilotami ARC (Advanced Rolling Code)

W przypadku popełnienia błędu w trakcie szybkiego programowania, można odłączyć zasilanie z sieci i powtórzyć procedurę wstępną.

Etapy szybkiego programowania

- 1 - Odblokować ręcznie bramę, ustawić ją w pozycji zamkniętej z włączonym wyłącznikiem krańcowym, po czym ponownie ją zablokować.
 - 2 - Podać napięcie sieciowe.
 - 3 - Podświetli się lampa sygnalizacyjna (upewnić się, że jest podłączona).
 - 4 - Automatycznie przechodzi się do etapu kodowania pilotów, a centrala ustawia się do trybu oczekiwania na sygnał z pilota.
Aby pominąć etap szybkiego programowania i przystąpić do programowania ręcznego, należy nacisnąć jednocześnie klawisze + i - (ESC).
 - 5 - Na wyświetlaczu pojawi się migający komunikat EH00 .
 - 6 - Nacisnąć ukryty klawisz pilota do zakodowania.
 - 7 - Na wyświetlaczu pojawi się komunikat PUSH .
 - 8 - Nacisnąć wybrany klawisz, który będzie przypisany do odbiornika.
 - 9 - Na wyświetlaczu pojawi się komunikat EH01 (przy drugim pilocie EH02).
 - 10 - Powtórzyć czynności opisane w punkcie 6 i 7 dla wszystkich kolejnych, maksymalnie 99 pilotów do zaprogramowania, sprawdzając ich wzrastającą liczbę na wyświetlaczu (na przykład EH15).
 - 11 - Aby przejść do kolejnego etapu funkcji Autoset, należy nacisnąć i przytrzymać klawisz już zakodowanego pilota aż na wyświetlaczu pojawi się RUE .
 - 12 - Na wyświetlaczu pojawi się komunikat RUE , a brama wykona automatycznie 3 manewry, wybierając optymalne parametry do pracy. Jeśli kodowanie z funkcją Autoset zakończyło się pomyślnie, brama zatrzyma się w pozycji otwartej, a na wyświetlaczu pojawi się komunikat OH .
- Maksymalny czas na zaprogramowanie pierwszego pilota wynosi 60 sekund. Jeśli okaże się to niezbędne, należy przystąpić do ręcznego skonfigurowania PARAMETRY i LOGIKA na podstawie posiadanego typu instalacji.

Centrala sterująca z ARC

WAŻNE! PRZECZYTAJ UWAŻNIE PONIŻSZĄ INSTRUKCJĘ:

Znajdujący się w opisanym produkcie odbiornik radiowy jest kompatybilny tylko z nowymi nadajnikami ARC (Advanced Rolling Code), które dzięki 128-bitowemu kodowaniu zapewniają większe zabezpieczenie przed klonowaniem.

Programowanie kodów w nowych nadajnikach ARC jest podobne do programowania zwykłych nadajników Rolling Code z układem HCS.

1) OPIS I PRZEZNACZENIE

24Vdc siłownik do bram przesuwanych o maks. masie 600 kg, instalowanych w obiektach rezydencyjnych lub przemysłowych, do użytku intensywnego z wbudowaną centralą CP.B1524.

Przypominamy, że po zarejestrowaniu się w witrynie www.beninca.com uzyskuje się dostęp do całej najnowszej dokumentacji technicznej dla wszystkich produktów i akcesoriów i możliwość uzyskania pomocy przy wypełnianiu broszury technicznej oraz dokumentów przewidzianych w załączniku V do Dyrektywy maszynowej, która jest obowiązkowa zgodnie z obowiązującymi przepisami prawa.

2) DANE TECHICZNE

	BULL 624 TURBO
Zasilanie silnika	115 lub 230 Vac 50/60Hz
Pobór mocy	3 A
Rozruch	12 Nm
Przerwa w pracy	intensywne użytkowanie
Stopień ochrony	IP44
Temp. robocza	-20°C / +50°C
Maks. ciężar bramy	600 kg
Moduł zębatki	M4
Prędkość otwierania	25 m/min
Hałas	<70 dB
Smarowanie	Smar
TX magazynować	512 ARC
Centralne sterowanie	CP.B6-1024 TURBO
Ciężar	15,7 kg

3) KONTROLE WSTĘPNE

Przed zainstalowaniem siłownika należy sprawdzić niżej wskazane elementy:

- Konstrukcja (brama, słupek, szyna prowadząca) powinna być solidna i stabilna.
- Wymiary szyny prowadzącej i wózka muszą być właściwie dobrane, a elementy te poddawane okresowej konserwacji, aby zapobiec nadmiernemu tarciu w trakcie przesuwania się bramy.
- Sprawdzić informacje podane w deklaracji zgodności WE, jeśli jest dostępna i wykonać analizę ryzyka zgodnie z wymogami dyrektywy maszynowej.
- Upewnić się, że suw bramy jest ograniczony w trakcie otwierania i zamykania przez solidny ogranicznik ruchu.

4) MONTAŻ

4.1) MONTAŻ LISTWYZĘBATEJ

4.1.1) LISTWA ZĘBATA NYLONOWA (RYS.8).

Umieścić listwę zębatą na wysokości 102 mm od połowy linii osiowej otworu mocowania do podstawy, na której zostanie umocowana płyta fundamentowa; w tym punkcie wykonać odwiert i uliniować M6 bramy. Zachować podziałkę zębów P także między jednym i drugim odcinkiem listwy zębatej; w tym celu może być użyteczne przyłączenie drugiego kawałka listwy zębatej (Szczegół C) Przymocować listwę zębatą przy pomocy śrub V, pamiętając, że po zamontowaniu siłownika powinno być około 1 mm luzu między listwą zębatą i kołem czynnym (zobacz Rys .7); w tym celu należy wykorzystać wgłębienia na listwie zębatej.

4.1.2) LISTWA ZĘBATA Z FE 12X30 MM (RYS.9).

Umieścić w odpowiednim położeniu podkładki odległościowe D i przyspawać je lu przykręcić do bramy na wysokości 135 mm od połowy linii osiowej otworu mocowania podstawy, na której zostanie umocowana płyta fundamentowa. Przymocować listwę zębatą.

Zachować podziałkę zębów P także między jednym i drugim odcinkiem listwy zębatej; w tym celu może być użyteczne przyłączenie drugiego kawałka listwy zębatej (Szczegół C)

Przymocować listwę zębatą przy pomocy śrub V, pamiętając, że po zamontowaniu siłownika powinno być około 1 mm luzu między listwą zębatą i kołem czynnym (zobacz Rys .7); w tym celu należy wykorzystać wgłębienia na listwie zębatej.

4.2) WYKONANIE PŁYTY FUNDAMENTOWEJ

Bardzo istotne jest zapewnienie wymiaru X tak, jak na Rys.2, którego wartość zależy od typu używanej listwy zębatej:

X = 11 mm przy listwie zębatej nylonowej

X = 13 mm przy listwie zębatej stalowej 12x30mm

Przygotować przewód rurowy (Rys.2 -A), przez który będą przechodziły przewody zasilania i połączenia akcesoriów.

Sprawdzić, czy po zakończeniu mocowania płyta fundamentowa jest dokładnie równoległa w stosunku do skrzydła.

4.2.1) PRZYMOCOWAĆ KOŁKAMI ROZPOROWYMI DO CEMENTOWEGO DNA (RYS. 3)

Za pomocą 4 stalowych kołków rozporowych zaciskowych „T” (niewchodzących w skład dostawy) mocno zakotwić płytę fundamentową do podłoża przy użyciu 4 wkrętów „B” (niewchodzących w skład dostawy), posługując się płytą jako wzornikiem do wykonania otworów.

Przymocować motoreduktor do płyty za pomocą 4 śrub V (M10x70), wraz ze stosownymi płaskimi podkładkami R oraz podkładkami radełkowymi Z, jak pokazano na rysunku 6.

4.2.2) MOCOWANIE CEMENTEM (RYS. 4-5)

W tym przypadku, po uprzednim przygotowaniu odpowiedniego wykopu fundamentowego, należy zatopić płytę w cemencie, zwracając uwagę na poziom płyty. Sprawdzić, czy gwintowane wkłady (I) do śrub mocujących są czyste i pozbawione śladów cementu.

Poczekać na zawiązanie się wylewki cementowej.

Przymocować motoreduktor do płyty za pomocą 4 śrub V (M10x70), wraz ze stosownymi podkładkami płaskimi R i podkładkami radełkowymi Z, jak pokazano na rysunku.

4.2.3) REGULACJA WYSOKOŚCI MOTOREDUKTORA

Za pomocą 4 kołków G można wyregulować wysokość motoreduktora (max 10mm) w stosunku do podstawy fundamentu.

W tym przypadku, PRZED umocowaniem motoreduktora do płyty, należy umieścić 4 kołki regulacyjne G, wkładając do stosownych gniazd na spodzie motoreduktora 4 nakrętki D.

Następnie, wyregulować wysokość motoreduktora wg indywidualnych potrzeb za pomocą 4 kołków i tylko po wykonaniu tej czynności, zablokować motoreduktor mocując go solidnie przy użyciu 4 śrub V4 (M10x70), wraz ze stosownymi podkładkami płaskimi R i podkładkami radełkowymi Z, jak pokazano na rysunku 6.

4.3) MONTAŻ ZACISKÓW WYŁĄCZNIKÓW KRAŃCOWYCH (RYS. 10)

Przesunąć ręcznie bramę do położenia otwierania, pozostawiając odstęp od 1 do 3 cm (w zależności od ciężaru bramy) między bramą i ogranicznikiem mechanicznym A; zamocować zacisk wyłącznika krańcowego S przy pomocy kołków G w taki sposób, żeby mikrowyłącznik ogranicznika końca biegu F został wciśnięty. Powtórzyć tę samą operację w położeniu zamykania.

Uwaga.: Zacisk wyłącznika krańcowego musi być umieszczony w takim położeniu, żeby pozwalało na zatrzymanie bramy zanim dojdzie ona do ogranicznika mechanicznego.

5) MANEWR RĘCZNY (RYS. 13-14-15)

W przypadku braku energii elektrycznej lub uszkodzenia można otworzyć bramę ręcznie w następujący sposób:

- Po wprowadzeniu klucza osobistego C, należy obrócić go w kierunku przeciwnym do obrotu wskazówek zegara i pociągnąć dźwignię L (otwartej kłódki).
- Siłownik jest teraz odblokowany i można przesunąć bramę ręcznie.
- W celu przywrócenia normalnego działania automatyzmu należy zamknąć dźwignię L i przesunąć ręcznie bramę aż do wysprężenia.

6) USTAWIENIE ZAWIESZEK KRAŃCOWEGO WYŁĄCZNIKA POSUWU

Otworzyć ręcznie bramę uchylając ją na szerokość wpadania światła, pomiędzy samą bramą a chwytakiem mechanicznym A, od 1 do 3 cm, w zależności od ciężaru bramy; po czym zamocować zawieszki krańcowego wyłącznika posuwu S za pomocą trybów G, w taki sposób aby mikrowyłącznik posuwu był wciśnięty. Powtórzyć czynność podczas zamykania bramy.

7) ZAMONTOWANIE MAGNESÓW (BULL 624 TURBO.S LUB AKCESORIA MLS) RYS.12

Magnesy znajdują się wewnątrz specjalnych elementów nośnych (Rys.12-"A"); umieszczone na strzemiączkach wyłącznika krańcowego lub na zębatce, w momencie przybliżania się do czujników powodują komutację.

7.1) UMOCOWANIE NA STRZEMIĄCZKACH WYŁĄCZNIKA KRAŃCOWEGO

Elementy nośne wyposażone są w skrzydełka zakotwiczenia, które pozwalają na zamocowanie ich do strzemiączek wyłącznika krańcowego, będących normalnie w wyposażeniu napędu automatycznego, tak jak wskazano na Rys.12-B.

Ten typ zamocowania pozwala na szybką regulację położenia magnesów. Po ustaleniu prawidłowej odległości należy przymocować przy pomocy śruby położenie elementu nośnego, tak, żeby uniemożliwić jego przemieszczanie się na strzemiączku.

7.2) UMOCOWANIE NA ZĘBATCE

Alternatywnie można zamocować elementy nośne bezpośrednio na zębatce, używając otworów wskazanych na Rys.12-C. Ten tryb nie pozwala na późniejsze regulacje, tek więc przed ostatecznym zamocowaniem zaleca się wykonanie prób z elementami nośnymi zamontowanymi prowizorycznie.

WAŻNE: Prawidłowa odległość magnesu od czujnika zależy od charakterystyki technicznej instalacji i nie może być ustalona wcześniej, tylko wyznaczona poprzez wykonanie paru prób.

W tabeli na Rys. 12 podane są – tylko orientacyjnie – odległości zadziałania czujnika (wymiar X) w zależności od odległości K wynoszącej 3 i 35 mm.

W każdym razie odległość K nie powinna przekraczać wartości 35 mm, ponieważ odległość większa od wskazanej nie pozwala na komutację czujnika magnetycznego.

8) CENTRALKA STEROWANIA CP.B6-1024 TURBO

8.1) POŁĄCZENIA ELEKTRYCZNE

W poniższej tabeli przedstawione są połączenia elektryczne zilustrowane na Rys. 17:

M2 SEL. 115V	Wybór zasilania sieci	230Vac 50/60Hz (od 207Vac do 253Vac) mostek M2 OTWARTY 115Vac 50/60Hz (od 102Vac do 125 Vac) mostek M2 ZAMKNIĘTY
L-N-GND	Zasilanie sieci	Wejście zasilania sieci wybierane za pomocą mostka M2.
+ BATT -	Baterie	Wejście do podłączenia baterii buforowych (akcesoria) 2x12V 2,1Ah
M11	Silnik	Podłączenie silnika 24Vdc
+ 24 -	24 Vdc	Wyjście zasilania akcesoriów 24Vdc 0,8 A max (przestrzegać biegunowości akcesoriów).
AUX1	Wyjście pomocnicze AUX 1	Wyjście ze stykiem N.O. konfigurowane przez system logiczny funkcjonowania AUX1
BAR J3	Czuła listwa	Wejście styku czułej listwy Listwa rezystancyjna: Jumper „DAS” zamknięty Listwa mechaniczna: Jumper „DAS” otwarty Interwencja listwy zatrzymuje ruch drzwiczek i zamienia na około 3 s. Jeżeli nie używa się listwy: Jumper „DAS” otwarty, mostek pomiędzy zaciskami BAR.
RELEASE SW.	Czujnik Magnetyczny	Wejście mikrowyłącznika bezpieczeństwa podłączonego do dźwigni odblokowywania. Zatrzymuje ruch silnika JEŻELI DŹWIGNIA ODBLOKOWYWANIA JEST OTWARTA. Wszystkie segmenty LED są włączone.
S.I.S.	Karta synchronizacji opcja	Wejście do karty opcyjnej SIS do synchronizacji dwóch przeciwstawnych mechanizmów. Patrz paragraf synchronizacji dwóch mechanizmów.
BLINK	Migacz	Wyjście 24Vdc 15W max. podłączenia do migacza.
AUX2	Wyjście pomocnicze AUX 2	Wyjście 24 Vdc konfigurowane przez system logiczny funkcjonowania AUX2 (0,5A max)
COM	Wspólny Wejść	Wspólny dla wszystkich wejść sterowniczych.
SWO	Wyłącznik krańcowy otwórz	Wejście wyłącznika krańcowego OTWÓRZ (styk N.C.).
SWC	Wyłącznik krańcowy zamknij	Wejście wyłącznika krańcowego ZAMKNIJ (styk N.C.).
STOP	STOP	Wejście przycisku STOP (styk N.C.).
PHO	Fotokomórka otwarcia/zamknięcia	Wejście fotokomórki aktywnej na otwarciu i zamknięciu (styk N.C.).
PHC	Fotokomórka zamknięcia	Wejście fotokomórki aktywnej tylko na etapie zamknięcia (styk N.C.)
OPEN	Otwórz	Wejście do zlecenia otwarcia skonfigurowanego jako wejście przejścia (styk N.O.)
CLOSE	Zamknij	Wejście do zlecenia zamknięcia (Styk N.O.)
PP	Krokowy	Wejście przycisku trybu krokowego (styk N.O.)
COM	Wspólny Wejść	Wspólny dla wszystkich wejść sterowniczych.
ANT-SHIELD	Antena	Podłączenie anteny karty wbudowanego odbiornika radiowego (ANT-sygnal/SHIELD-ekran).

8.2) PROGRAMOWANIE

Programowania różnych funkcji centralki dokonuje się na wyświetlaczu cyfrowym LCD, w wyposażeniu centralki, poprzez ustalenie żądanych wartości w menu programowania opisanym poniżej.

Menu parametrów pozwala na przypisanie wartości numerycznej do danej funkcji, w sposób analogiczny do regulacji przez trymer. Menu trybu działania pozwala na aktywację lub wyłączenia danej funkcji, w sposób analogiczny do wyznaczenia przez dip-switch.

8.2.1) UŻYWANIE PRZYCISKÓW PROGRAMOWANIA

- 1 – Wcisnąć przycisk <PG>, wyświetlacz przechodzi do pierwszego menu Instalacji “PAR”.
- 2 – Przyciskiem <+> lub <-> wybrać menu, które zamierza się wybrać.
- 3 – Nacisnąć przycisk <PG>, display wyświetla pierwszą dostępną w menu funkcję.
- 4 – Wybrać za pomocą przycisku <+> lub <-> funkcję do zaprogramowania.
- 5 – Nacisnąć przycisk <PG>, display wyświetla aktualną nastawioną wartość dla wyselekcjonowanej funkcji.
- 6 – Wyselekcjonować za pomocą przycisku <+> lub <-> wartość którą zamierza się przydzielić funkcji.
- 7 – Nacisnąć <PG>, display wyświetla skrót “PRG” sygnalizujący wykonanie zaprogramowania.

8.2.2) UWAGI

Jednoczesne wciśnięcie i <+> i <-> w obrębie danego menu funkcji pozwala na powrót do nadrzędnego menu bez wprowadzania modyfikacji.

Naciśnięcie przycisku <-> na wyłączonym wyświetlaczu jest równoważne z poleceniem ruchu krokowego.

W celu zwiększania/zmniejszania wartości należy trzymać wciśnięty przycisk <+> lub przycisk <->.

Po upływie 30 s centralka wychodzi z trybu programowania i gasi wyświetlacz cyfrowy.

Układy logiczne i wstępnie skonfigurowane parametry fabryczne uwzględniają instalację standardową.

8.3) TEST

- Sprawdzić prawidłowe działanie urządzeń zabezpieczających.
- Przy użyciu właściwego instrumentu pomiarowego przeprowadzić pomiar sił działających zgodnie z wymaganiami normy EN 12445.
- Jeśli wartości pomiaru siły są wyższe od wskazanych, należy zainstalować urządzenie zabezpieczające zgodne z wymogami normy EN12978 (na przykład listwę czułą na nacisk) i powtórzyć pomiar.
- Sprawdzić, czy ustawienia logiki funkcjonowania są poprawne i że ręczne odblokowanie bramy odbywa się w prawidłowy sposób.

8.4) PARAMETRY, UKŁADY LOGICZNE I FUNKCJE SPECJALNE

W poniższych tabelach opisano poszczególne funkcje dostępne w jednostce sterującej.

8.4.1) PARAMETRY (PR)			
MENU	FUNKCJA	MIN-MAX-(Default)	MEMO
tcR	Czas zamykania automatycznego. Aktywny tylko z układem logicznym "TCA"=ON. Pod koniec ustawionego czasu jednostka sterownicza wydaje polecenie ruchu zamykania.	3-240-(40)	
tPEd	Ustala odcinek, jaki przebędzie brama podczas fazy zwalniania biegu. 0 = zwalnianie wykluczone Zachowanie się automatyzacji podczas pierwszych manewrów zależy od trybu ENC. Zobacz rozdział "Tryb działania z enkoderem włączonym/wyłączonym".	10-99-(50)	
FSto	Reguluje prędkość otwierania.	50-99-(99)	
FStc	Reguluje prędkość zamykania.	50-99-(99)	
SLdo	Dostosowuje prędkość drzwi podczas etapu zwalniania przy otwieraniu*.	10-50-(25)	
SLdc	Dostosowuje prędkość drzwi podczas etapu zwalniania przy zamykaniu*.	10-50-(25)	
tSNo	Ustawia początek etapu zwalniania przy otwieraniu. Wartość ta jest wyrażana jako procent całego skoku.	1-99-(20)	
tSNc	Ustawia początek etapu zwalniania przy zamykaniu. Wartość ta jest wyrażana jako procent całego skoku.	1-99-(20)	
PNo	Dostosowuje moment obrotowy drzwi podczas etapu otwierania.*	1-99-(20)	
PNc	Dostosowuje moment obrotowy drzwi podczas etapu zamykania.*	1-99-(20)	
PSo	Dostosowuje moment obrotowy drzwi podczas etapu zwalniania przy otwieraniu*.	1-99-(20)	
PSc	Dostosowuje moment obrotowy drzwi podczas etapu zwalniania przy otwieraniu*.	1-99-(20)	
tLS	Czas aktywacji styku światła działania. Wartość wyrażona w sekundach. Przy każdym ruchu styk jest zamykany na ustawiony czas. Patrz opis parametru AUX1.	1-240 (60)	
AUX1	Zaznacza tryb funkcjonowania wyjścia AUX1: 0: Kontrolka otwartej bramy. Kontrolka jest wyłączona przy zamkniętej bramie, miga podczas ruchu bramy, jest włączona przy otwartej bramie. Zobacz schemat podłączeniowy. 1: Według kanału radiowego. Wyjście jest kontrolowane przez kanał radiowy wbudowanego odbiornika (zobacz menu RADIO). 2: Oświetlenie robocze. Styk zamyka się na okres czasu ustawiony w parametrze TLS. Zliczanie zaczyna się wraz z rozpoczęciem manewru otwierania. 3: Fototest. Funkcja wykorzystywana do zasilania nadajników fotokomórek w trybie TEST. Patrz schemat połączeń przedstawiony na ilustracji 23.	0-3-(1)	
AUX2	Ta funkcja umożliwia te same opcje przypisane wyjściu AUX1, lecz odnoszą się one do zacisków AUX2. UWAGA! Wyjście AUX2 ma napięcie 24Vdc/0,5 A Maks. Istnieje możliwość bezpośredniego zasilania urządzeń zasilanych napięciem 24Vdc, tak jak to przedstawiono na ilustracji 24.	0-3-(0)	

***UWAGA: BŁĘDNE USTAWIENIE TYCH PARAMETRÓW MOŻE BYĆ NIEBEZPIECZNE. PRZESTRZEGAĆ OBOWIĄZUJĄCYCH PRZEPISÓW!**
Wykonać pomiar sił uderzenia i upewnić się, że mieszczą się w zakresie określonym przez normę en 12445. w razie potrzeby wyregulować parametry robocze bramy i powtórzyć pomiar.
Po ręcznym zmodyfikowaniu parametrów sldo, sldc, pmo, pmc, pso, psc, centrala sterująca wykona kompletny cykl wgrania nowych parametrów, a na wyświetlaczu pojawi się komunikat „PRG”.

8.4.2) LOGIKA (L oU)			
MENU	FUNKCJA	ON-OFF-(Default)	MEMO
tcR	Włącza lub wyłącza samozamykanie. On: samozamykanie włączone Off: samozamykanie wyłączone	(ON)	
ibL	Włącza lub wyłącza funkcję zbiorczą. On: funkcja zbiorcza włączona. Impuls P.P. lub przekaźnikowy nie ma wpływu podczas fazy otwierania. Off: funkcja zbiorcza wyłączona.	(OFF)	
ibcR	Włącza lub wyłącza funkcję wspólnoty mieszkaniowej podczas zliczania TCA. On: funkcja zbiorcza włączona. Impuls P.P. lub przekaźnikowy nie ma wpływu podczas fazy zliczania TCA. Off: funkcja zbiorcza wyłączona.	(OFF)	
Scl	Włącza lub wyłącza szybkie zamykanie On: szybkie zamykanie włączone. Przy bramie otwartej lub podczas ruchu zadziałanie fotokomórki powoduje automatyczne zamknięcie po 3 s. Funkcja aktywna tylko przy tcR:ON Off: szybkie zamykanie wykluczone.	(OFF)	
PP	Wybiera sposób funkcjonowania "Przycisku P.P." i przekaźnika. On: Funkcjonowanie: OTWIERA > ZAMYKA > OTWIERA > Off: Funkcjonowanie: OTWIERA > STOP > ZAMYKA > STOP >	(OFF)	

PrE	Włącza lub wyłącza wstępne miganie. On: Wstępne miganie włączone. Światło migające włącza się o 3s wcześniej przed ruszeniem silnika. Off: Wstępne miganie wyłączone.	(OFF)	
htr	Załącza lub wyłącza funkcję Obecność człowieka. On: Działanie funkcji Obecność człowieka. Przyciski APRE/CHIUDE [OTWÓRZ/ZAMKNIJ] muszą być wciśnięte w czasie całego manewru. Otwarcie wejścia STOP zatrzymuje silnik. Wszystkie wejścia bezpieczeństwa są wyłączone. Off: Działanie w trybie automatycznym/półautomatycznym.	(OFF)	
LtCR	Wybiera sposób działania światła migającego dla czasu TCA On: Światło migające zapalone podczas TCA. Off: Światło migające zgaszone podczas TCA.	(OFF)	
PhcL	Wybiera tryb działania wejścia PHOT C. On: Wejście PHOT C aktywne zarówno przy otwieraniu jak i zamykaniu. Podczas otwierania: otwarcie zestyku powoduje zatrzymanie silnika, w momencie kiedy fotokomórka będzie wolna, silnik uruchamia się dla funkcji otwierania. Podczas zamykania: otwarcie zestyku powoduje zatrzymanie silnika, w momencie kiedy fotokomórka będzie wolna, silnik odwraca kierunek biegu (otwiera). Off: Wejście PHOT C aktywne tylko przy zamykaniu. Podczas zamykania: otwarcie zestyku powoduje zatrzymanie silnika i natychmiastowe odwrócenie kierunku biegu (otwiera).	(OFF)	
oPcL	Aktywuje wejście OPEN jako wejście Przejścia (Otwarcie częściowe parametru TPED). On: Wejście OPEN uaktywnione jako wejście przejścia (PED). Off: Żadnych zmian wejścia OPEN	(OFF)	
tSt 1	Załącza lub wyłącza sprawdzanie fotokomórek na wejściu PHOT, jest aktywne zarówno przy zamykaniu, jak i przy otwieraniu. On: Sprawdzanie załączone. Jeśli sprawdzanie daje wynik negatywny, nie zostaje wydane żadne polecenie manewru. Patrz Rys.23 - "PHOTO TEST". (AUX1=3) Off: Kontrola fotokomórek przy każdym manewrze jest wyłączona. Te ustawienie zmusza do przeprowadzania co 6 miesięcy przeglądu fotokomórek.	(OFF)	
tSt 2	Włącza lub wyłącza kontrolę fotokomórek na wejściu PHOT C. On: Kontrola włączona. Jeśli wynik kontroli jest negatywny, nie jest sterowany żaden manewr. (AUX1=3) Off: Kontrola fotokomórek przy każdym manewrze jest wyłączona. Te ustawienie zmusza do przeprowadzania co 6 miesięcy przeglądu fotokomórek.	(OFF)	
bAr	Modyfikuje tryb działania wejść PHOT OPEN i BAR w przypadku zainstalowanych czułych krawędzi na ruchomych brzegach w trakcie otwierania i zamykania (patrz Ilustr.21). On: Wejście PHOT OPEN przyjmuje analogową funkcję co wejście BAR, lecz odwraca kierunek ruchu przez 3 s tylko na etapie otwierania. Krawędź podłączona do wejścia BAR jest aktywna tylko na etapie zamykania. Off: Interwencja czułej krawędzi podłączonej do wejścia BAR zatrzymuje ruch skrzydła i odwraca kierunek ruchu przez około 3 s, zarówno w trakcie otwierania jak też zamykania. Wejście PHOT OPEN powraca do funkcji fotokomórki aktywnej przy otwieraniu.	(OFF)	
RoPF	Włącza lub wyłącza funkcję "Wymuszonego otwierania w razie nieobecności sieci" (możliwa do włączenia tylko przy podłączonych i funkcjonujących bateriach alarmowych). On: Funkcja aktywna. W razie braku zasilania sieciowego, Zanim całkowicie rozładowany akumulator awaryjny, centralka wymusza zabieg otwierania. Drzwi jest otwarty do czasu przywrócenia zasilania sieciowego. Off: Funkcja nieaktywna.	(OFF)	
n Inu	Wybiera kierunek otwierania silnika: On: Silnik zainstalowany po prawej stronie Off: Silnik zainstalowany po lewej stronie (rys.20)	(OFF)	
rEN	Załącza lub wyłącza zdalne zapamiętywanie nadajników radiowych, zgodnie z opisem w paragrafie „Zdalne zapamiętywanie nadajników”. On: Zdalne zapamiętywanie nadajników załączone Off: Zdalne zapamiętywanie nadajników niezałączone	(ON)	

8.4.3) RADIO (rRd)

MENU	FUNKCJA	ON-OFF-(Default)	MEMO
pp	Po wybraniu tej funkcji odbiornik przechodzi w tryb oczekiwania (PUSH) na kod nadajnika, który będzie przypisany do funkcji krok-krok. Nacisnąć klawisz nadajnika, który ma być przypisany do tej funkcji. Jeśli kod jest prawidłowy, zostaje on zapamiętany i pojawia się komunikat oH. Jeśli kod nie jest prawidłowy, pojawia się komunikat Err.		
nLH	Po wybraniu tej funkcji, ekran LCD wyświetla liczbę nadajników obecnie zapisanych w odbiorniku.		
2ch	Po wybraniu tej funkcji odbiornik przechodzi w tryb oczekiwania (PUSH) na kod nadajnika, który będzie przypisany do drugiego kanału radiowego. Nacisnąć klawisz nadajnika, który ma być przypisany do tej funkcji. Jeśli kod jest prawidłowy, zostaje on zapamiętany i pojawia się komunikat oH. Jeśli kod nie jest prawidłowy, pojawia się komunikat Err.		
PEd	Po wybraniu tej funkcji odbiornik będzie w stanie oczekiwania (Push) na kod nadajnika, któremu zostanie przypisana funkcja PED. Wcisnąć przycisk nadajnika, który zamierza się skojarzyć z tą funkcją. Jeżeli kod jest ważny, zostanie zapisany w pamięci i wyświetli się komunikat OK. Jeżeli kod jest nieważny, wyświetli się komunikat Err.		

CLR	Po wybraniu tej funkcji odbiornik przechodzi w tryb oczekiwania (PUSH) na kod nadajnika, który ma być usunięty z pamięci. Jeśli kod jest prawidłowy, zostaje on usunięty i pojawia się komunikat oH. Jeśli kod nie jest prawidłowy lub nie ma go w pamięci, pojawia się komunikat Err.
CR	Całkowicie kasuje pamięć odbiornika. Operacja wymaga potwierdzenia. Po wybraniu tej funkcji odbiornik przechodzi w tryb oczekiwania (PUSH) na ponowne przyciśnięcie PGM, które jest potwierdzeniem operacji. Po zakończeniu usuwania pojawia się komunikat oH.

8.4.4) LICZBĘ CAŁKOWITYCH CYKLI (nPrn)

Ukazuje liczbę całkowitych cykli (otwiera+zamknięcia) wykonanych przez automatyzm.

Pierwsze naciśnięcie przycisku <PG>, ukazuje pierwsze 4 cyfry, drugie naciśnięcie ostatnie 4 cyfry. Np. <PG> 00 12 >>> <PG> 3456: wykonanych zostało 123.456 cykli.

8.4.5) CZĘSTOTLIWOŚĆ SERWISOWANIA (PrC f)

Dzięki tej funkcji, po wykonaniu ilości manewrów określonych przez instalatora, włącza się sygnalizacja żądania przeprowadzenia czynności serwisowych. Aby aktywować i wybrać ilość manewrów, należy wykonać następujące czynności:

Nacisnąć przycisk <PG>, na wyświetlaczu pokaże się napis OFF, oznaczający, że funkcja jest wyłączona (wartość domyślna).

Przy pomocy przycisków <+> i <-> należy wybrać wybraną wartość numeryczną (od OFF do 100). Jednostka to sto cykliów manewrów (np. wartość 50 oznacza 5000 manewrów).

Nacisnąć przycisk "OK", aby aktywować funkcję. Na wyświetlaczu pokazuje się komunikat PrOf.

Polecenie wykonania konserwacji jest sygnalizowane użytkownikowi przez miganie kontrolki przez 10s po zakończeniu manewru otwierania i zamykania.

8.4.6) RESET (rE5)

ZEROWANIE centrali. UWAGA!: Przywraca dla centrali wartości default.

Pierwszy nacisk przycisku <PG> włącza światelko migające z napisem rE5, powtórne naciśnięcie przycisku <PG> wykonuje zerowanie centrali.

UWAGA: Nie są usuwane nadajniki z odbiornika ani hasło dostępu a konfiguracja synchronizacji.

Dla wszystkich logik i dla wszystkich parametrów zostają przywrócone wartości domyślne, w związku z tym należy powtórzyć procedurę autosek.

8.4.7) AUTOSET (RUEO)

Ta funkcja pozwala ustawić optymalne wartości działania automatu i na koniec procedury ustawia wartości średnie MOMENTU (PMO/PMC i PSO/PSC). Aby przeprowadzić autosek, wykonać, co następuje:

a) Upewnić się, że w obszarze manewrowania nie ma żadnych przeszkód i w razie konieczności ogrodzić obszar, aby uniemożliwić dostęp ludzi, zwierząt, samochodów itp.

W trakcie regulacji Autosek funkcja zabezpieczająca przed przygnieceniem nie jest aktywna, z kolei próba aktywacji wejść i urządzeń zabezpieczających generuje błąd (ust. 8.10).

b) Wybrać funkcję AUTO i wcisnąć PG.

c) jednostka sterująca czeka na potwierdzenie rozpoczęcia procedury „AUTO” MIGAJĄCY.

c) wcisnąć PG, aby rozpocząć fazę autosek.

Jednostka sterująca wykonuje szereg ruchów, aby nauczyć się biegu i celem skonfigurowania parametrów.

Jeśli operacja nie zakończy się pomyślnie, wyświetlany jest komunikat ERR. Powtórzyć operację po sprawdzeniu kabli i ewentualnej obecności przeszkód.

8.4.8) KODU ZABEZPIECZAJĄCEGO (CodE)

Umożliwia wpisanie kodu zabezpieczającego przed dostępem do funkcji programowania centrali.

Można wpisać kod alfanumeryczny obejmujący cztery znaki posługując się numerami od 0 do 9 i literami A-B-C-D-E-F.

Wartość fabryczna wynosi 0000 (cztery zera) i wskazuje na brak kodu zabezpieczającego.

W każdym momencie można anulować czynność wpisywania kodu poprzez równoczesne naciśnięcie klawiszy + i -. Po wpisaniu hasła można wykonywać czynności na centralce, wchodząc i wychodząc z trybu programowania przez okres około 10 minut tak, aby umożliwić wykonanie czynności regulacyjnych i testu funkcjonowania.

Zastępując kod 0000 jakimkolwiek innym kodem, włącza się zabezpieczenie centrali, uniemożliwiając dostęp do całego menu. Jeżeli chce się wpisać kod bezpieczeństwa, należy postępować, jak poniżej:

- zaznaczyć menu Code i nacisnąć OK.

- jest wyświetlany kod 0000, nawet jeżeli inny kod bezpieczeństwa został uprzednio wprowadzony.

- za pomocą klawiszy + i - można zmienić wartość migającego znaku.

- za pomocą klawisza OK potwierdza się migający znak i przechodzi się do kolejnego znaku.

- po wpisaniu 4 znaków pojawi się komunikat potwierdzający "CONF".

- po kilku sekundach jest ponownie wyświetlany kod 0000

- należy potwierdzić wprowadzony kod bezpieczeństwa tak, aby zapobiec przypadkowemu wpisaniu danych.

Jeżeli kod pokrywa się z kodem uprzednio wpisanym, zostanie wyświetlony komunikat potwierdzający "OK"

Centrala automatycznie opuszcza tryb programowania i aby ponownie uzyskać dostęp do menu będzie konieczne wpisanie zapisanego kodu bezpieczeństwa.

UWAGA WAŻNE: ODNOTOWAĆ kod bezpieczeństwa i PRZECHOWYWAĆ GO W BEZPIECZNYM MIEJSCU do celów kolejnych konserwacji. Aby usunąć kod z zabezpieczonej centrali, należy wprowadzić kod dostępu, przejść do programowania i ustawić dla kodu wartość domyślną 0000.

W RAZIE ZGUBIENIA KODU NALEŻY ZWRÓCIĆ SIĘ DO AUTORYZOWANEGO SERWISANTA W CELU PRZEPROWADZENIA CAŁKOWITEGO SKASOWANIA CENTRALKI.

8.4.9) SYNCHRONIZACJI (bU5)

MENU	FUNKCJA
id	Ustawia numer id systemu synchronizacji. Dostępna wartość numeryczna mieści się w przedziale od 0 do 16. Po ustawieniu 0, jednostka sterująca jest konfigurowana jako MASTER, wszystkie pozostałe wartości prowadzą do jej konfiguracji jako SLAVE.
Loc	Pozwala, żeby jednostka sterująca skonfigurowana jako SLAVE przyjmowała polecenia lokalne. Patrz paragraf 8.5 "Synchronizacja dwóch PRZECIWLEGŁYCH PRZESUWNYCH SKRZYDEŁ BRAMY"

8.5) SYNCHRONIZACJA DWÓCH PRZECIWLEGŁYCH PRZESUWNYCH SKRZYDEŁ BRAMY

Można sterować systemem z dwoma przesuwanych przez zastosowanie na każdej karcie CP.B6-1024 odpowiedniej karty opcjonalnej do synchronizacji SIS, do włożenia w specjalny łącznik, jak pokazano na Rys. 21.

Każda karta powinna być połączona 3 przewodami 0,5mm², jak pokazano na Rys. 21.

Jedną z dwóch kart należy ustawić jako MASTER (ID=0), drugą jako SLAVE (ID=1).

Wszystkie polecenia (zarówno z radionadajników jak i wejść sterowania i zabezpieczeń) odebrane przez przesuwnych MASTER zostaną przekazane do przesuwnych SLAVE, która natychmiast odtworzy zachowanie drzwi MASTER.

Układ logiczny LOC można ustawić na dwa sposoby:

ON: przesuwnych SLAVE może przyjąć polecenie lokalne, czyli może wykonać ruch otwierania i/lub zamykania bez oddziaływania na przesuwnych MASTER.

OFF: przesuwnych SLAVE nie przyjmuje poleceń lokalnych, więc zawsze będzie odtwarzał stan przesuwnych MASTER.

Przesuwnych SLAVE z LOC ustawionym na ON może na przykład być przydatny okazjonalnie przy konieczności częściowego otwarcia przejazdu lub przejścia, którym zazwyczaj sterują dwa przeciwnych przesuwnych, uwzględniając fakt, że przycisk krokowy (lub OPEN/CLOSE) połączony ze przesuwnych SLAVE będzie oddziaływał tylko na niego, natomiast wszystkie polecenia dla MASTER zostaną odtworzone przez SLAVE.

Połączenia urządzeń zabezpieczających (fotokomórki, czułe krawędzie itd.) można przyłączyć albo na karcie MASTER albo na SLAVE.

8.6) ZDALNE ZAPAMIĘTYWANIE NADAJNIKÓW

Jeżeli użytkownik posiada już nadajnik wpisany do pamięci odbiornika, można przeprowadzić zdalne zapamiętywanie (bez konieczności wchodzenia do centrali).

WAŻNE: Procedurę należy wykonać przy brama otwartym. Układ logiczny REM powinno być włączone (ON).

Należy postępować w następujący sposób:

1. Nacisnąć ukryty przycisk zapamiętanego już nadajnika.

2. Przytrzymać wciśnięty przez 5s klawisz już zapamiętanego nadajnika, odpowiadającego kanałowi, który ma być przypisany do nowego nadajnika. Lampka migająca zapala się.

3. Przytrzymać wciśnięty przez 10s ukryty przycisk nowego nadajnika.

4. Przytrzymać wciśnięty przez 5s klawisz nowego nadajnika, który ma być przypisany do kanału wybranego w punkcie 2. Lampka migająca powinna się wyłączyć.

5. Odbiornik zapamiętuje nowy nadajnik i natychmiast wychodzi z programowania.

Uwaga: funkcja nie aktywna z TO.GO 2/4 AK

8.7) BEZPIECZNIKI

F2 =T4A - Bezpiecznik ogólny ochrony

8.8) BATERIA AWARYJNA

Centrala CP.B6-1024 jest wyposażona we wbudowaną ładowarkę do zarządzania szeregowego dwoma bateriami 12V 2,1 Ah DA.BT2 (opcje - rys. 19) umożliwiającymi działanie mechanizmu, również w przypadku chwilowego braku zasilania sieci.

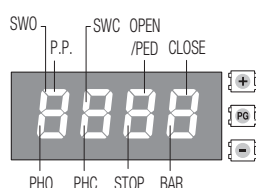
Podczas normalnego działania sieci, karta gwarantuje ładowanie baterii.

Maksymalny prąd ładowania wynosi 1A, średni prąd ładowania wynosi 300mA. (przestrzegać biegunowości).

Czas ładowania z baterią 2,1Ah mod. DA.BT2: około 3 h.

Liczba cykli z baterią ładowania na bramce 4m/600kg.: około 20.

8.9) DIAGNOSTYKA



LED 1: Obecność zasilania sieciowego

LED 2 : Centralka sterowania CP.B6-1024 zasilana prawidłowo - Program działający/Centrala zaprogramowana.

LED 3 : Sygnalizacja przeciążenia lub zwarcia na wyjściu 24V.

LED 4 : Sygnalizacja zwarcia na Wspólnym Sterowania (COM).

Do każdego wejścia przydzielono segment wyświetlacza, który w przypadku aktywacji włącza się zgodnie z następującym schematem.

Wejścia N.Z. reprezentowane są przez segmenty pionowe.

Wejścia N.O. reprezentowane są przez segmenty poziome.

Uwaga: Z odblokowanym silnikiem, jednocześnie włączają się SWO/SWC/PHO/PHC/STOP/BAR

8.10) KOMUNIKATY O BŁĘDZIE

Poniżej zostały wyszczególnione komunikaty wyświetlane na wyświetlaczu w przypadku nieprawidłowości w działaniu.

Err 1	Błąd silnika	Sprawdzić połączenia silnika, silnik odłączony lub nie działa, problem w jednostce sterującej.
Err 2	Błąd kontroli fotokomórek	sprawdzić połączenia, wyrównanie fotokomórki lub obecność przeszkód. Zadziałanie fotokomórki w trakcie programowania z funkcją Autoset.
Err 4	błąd wejścia LISTWY podczas autoset	
Err 5	Błąd FOTOK zamknięcia	
Err 6	Błąd LISTWY podczas Autoset	
Err 7	błąd wejścia STOP podczas autoset	
Err 8	Błąd AKTYWACJI WEJŚĆ (START/OPEN/CLOSE) podczas Autoset	
AMP	Zadziałanie czujnika amperometrycznego	Sprawdzić obecność przeszkód lub tarcia.
Thrn	Zadziałanie czujnika termicznego	Przeegrzanie z powodu stałych przeszkód. Odblokować bramę i sprawdzić nie ma punktów tarcia.
ouŁd	Przeciążenie	Przekroczenie maksymalnej mocy. Sprawdzić silnika lub obecność tarcia.

9) KONSERWACJA

Niżej zamieszczona tabela służy do odnotowywania prac konserwacyjnych, ulepszeń lub napraw wykonanych przez wyspecjalizowanego technika.

Data _____	Podpis technika _____	Pieczęć
Opis czynności _____ _____		
Data _____	Podpis technika _____	Pieczęć
Opis czynności _____ _____		
Data _____	Podpis technika _____	Pieczęć
Opis czynności _____ _____		
Data _____	Podpis technika _____	Pieczęć
Opis czynności _____ _____		
Data _____	Podpis technika _____	Pieczęć
Opis czynności _____ _____		
Data _____	Podpis technika _____	Pieczęć
Opis czynności _____ _____		
Data _____	Podpis technika _____	Pieczęć
Opis czynności _____ _____		
Data _____	Podpis technika _____	Pieczęć
Opis czynności _____ _____		
Data _____	Podpis technika _____	Pieczęć
Opis czynności _____ _____		
Data _____	Podpis technika _____	Pieczęć
Opis czynności _____ _____		
Data _____	Podpis technika _____	Pieczęć
Opis czynności _____ _____		
Data _____	Podpis technika _____	Pieczęć
Opis czynności _____ _____		
Data _____	Podpis technika _____	Pieczęć
Opis czynności _____ _____		
Data _____	Podpis technika _____	Pieczęć
Opis czynności _____ _____		

PL

ISTRUZIONI PER L'UTILIZZATORE

NORME DI SICUREZZA

- Non sostare nella zona di movimento dell'anta.
- Non lasciare che i bambini giochino con i comandi o in prossimità dell'anta.
- In caso di anomalie di funzionamento non tentare di riparare il guasto ma rivolgersi ad un tecnico specializzato.

MANOVRA MANUALE E D'EMERGENZA

In caso di mancanza dell'energia elettrica o di guasto, per azionare manualmente l'anta procedere come segue:

- Inserita la chiave personalizzata C, farla ruotare in senso antiorario e tirare la leva L.
- Il motoriduttore è così sbloccato ed è possibile movimentare manualmente l'anta.
- Per ristabilire il normale funzionamento richiudere la leva L ed azionare il cancello manualmente fino ad ingranamento avvenuto.

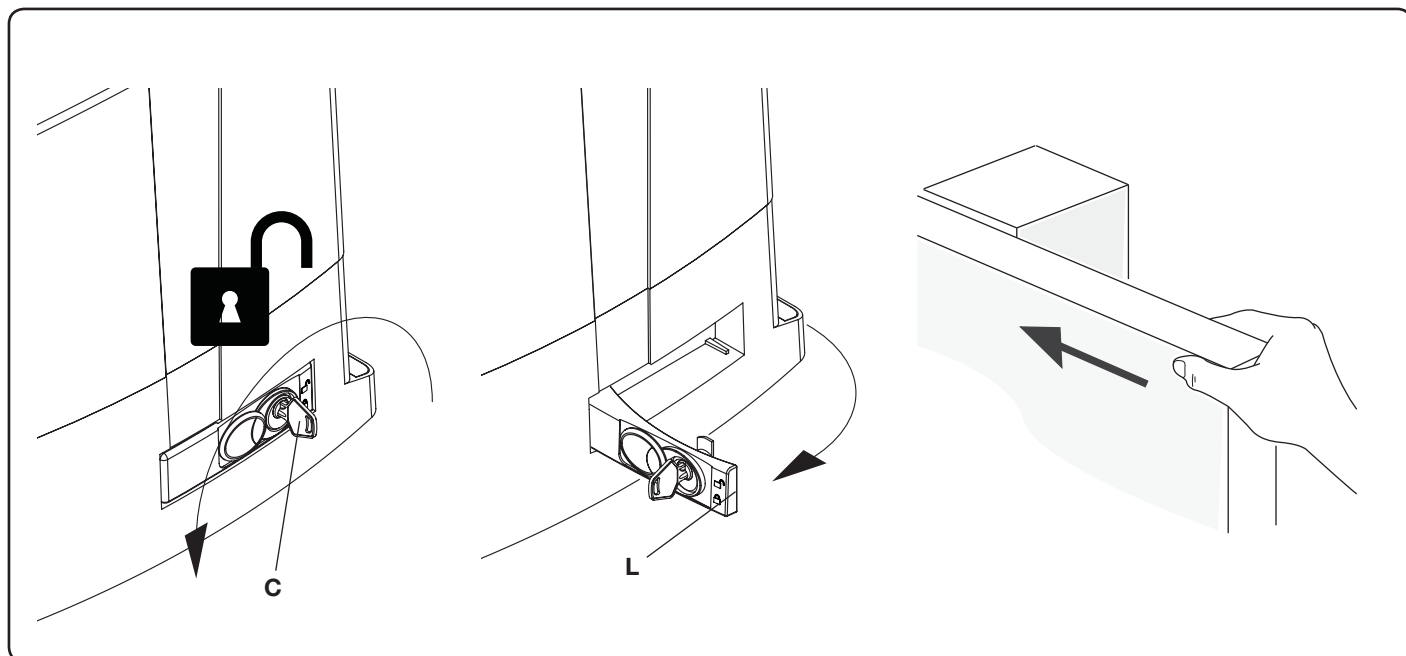
MANUTENZIONE

- Controllare periodicamente l'efficienza dello sblocco manuale di emergenza.
- Astenersi assolutamente dal tentativo di effettuare riparazioni, potreste incorrere in incidenti; per queste operazioni contattare un tecnico specializzato.
- Verificare periodicamente l'efficienza dei dispositivi di sicurezza e le altre parti dell'impianto che potrebbero creare pericoli in seguito ad usura.
- Verificare l'efficienza delle fotocellule almeno ogni 6 mesi.
- Conservare con cura il registro di manutenzione che l'installatore ha l'obbligo di consegnarvi, rispettare il piano di manutenzione previsto.
- Scollegare l'alimentazione in caso di manutenzione o pulizia delle parti.
- Esaminare frequentemente che tutte le parti dell'automazione siano fissate saldamente e controllate segni di usura o danni a cavi, molle e fissaggi. Non utilizzare l'automazione se sono necessarie riparazioni o manutenzioni.

SMALTIMENTO



Come indicato dal simbolo a lato, è vietato gettare questo prodotto nei rifiuti domestici in quanto alcune parti che lo compongono potrebbero risultare nocive per l'ambiente e la salute umana, se smaltite scorrettamente. L'apparecchiatura, pertanto, dovrà essere consegnata in adeguati centri di raccolta differenziata, oppure riconsegnata al rivenditore al momento dell'acquisto di una nuova apparecchiatura equivalente. Lo smaltimento abusivo del prodotto da parte dell'utente comporta l'applicazione delle sanzioni amministrative previste dalla normativa vigente.



BULL 624 TURBO

USER'S HANDBOOK

SAFETY MEASURES

- Do not stand within the gate movement area.
- Children must not play with controls and near the gate.
- In the event of malfunctions, do not attempt to repair the failure but contact the specialised personnel.

MANUAL AND EMERGENCY MANOEUVRE

In the event of power failure or malfunction, to manually operate the gate proceed as follows:

- After inserting the customized key C, turn it anti-clockwise and pull the lever L.
- The geared motor is unlocked and the gate can be moved by hand.
- To return to the normal operating mode, close the lever L again and manually activate the gate until it is geared.

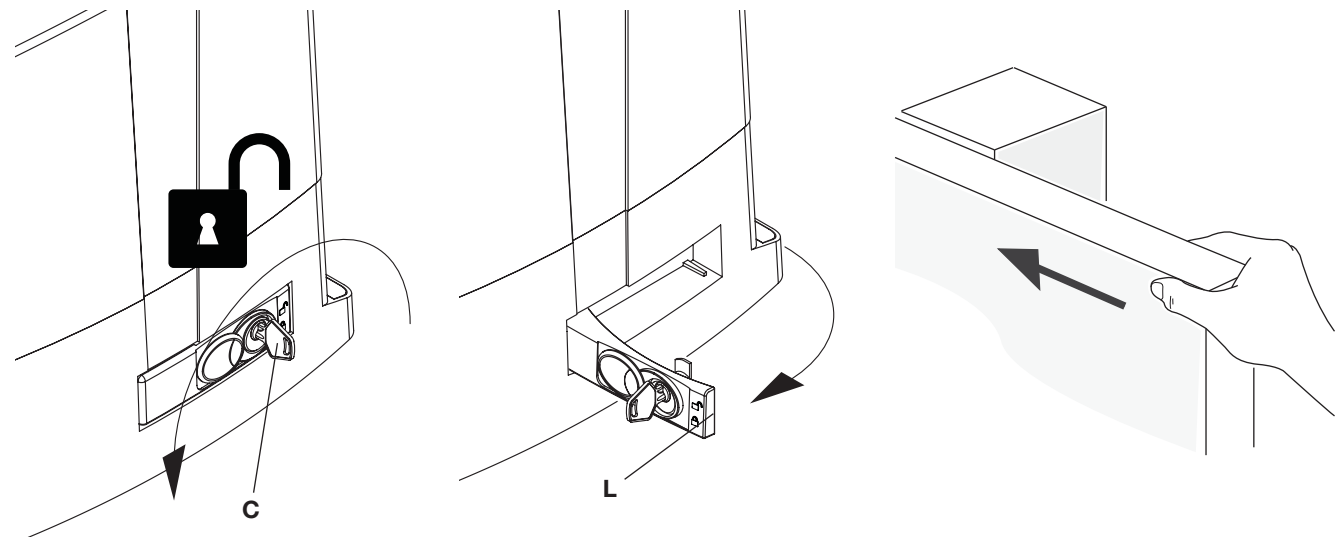
MAINTENANCE

- Every month check the good operation of the emergency manual release.
- It is mandatory not to carry out extraordinary maintenance or repairs as accidents may be caused. These operations must be carried out by qualified personnel only.
- Periodically check the efficiency of the safety devices and other parts of the system that could generate hazards due to wear and tear.
- The operator is maintenance free but it is necessary to check periodically if the safety devices and the other components of the automation system work properly. Wear and tear of some components could cause dangers.
- Keep the maintenance record that must be handed to you by the installer, and comply with the maintenance schedule.
- Unplug the system from the power source when servicing or cleaning the parts.
- Regularly check that all parts of the automation system are firmly secured and check for signs of wear or damage to cables, springs and fastening screws. Do not use the automation system if the same requires repairs or maintenance.

WASTE DISPOSAL



As indicated by the symbol shown, it is forbidden to dispose this product as normal urban waste as some parts might be harmful for environment and human health, if they are disposed of incorrectly. Therefore, the device should be disposed in special collection platforms or given back to the reseller if a new and similar device is purchased. An incorrect disposal of the device will result in fines applied to the user, as provided for by regulations in force.



HANDBUCH FÜR DEN VERBRAUCHER

SICHERHEITSVORSCHRIFTEN

- Sich nicht im Bewegungsbereich des Flügels aufhalten.
- Nicht zulassen dass Kinder mit den Steuerungen oder in der Nähe des Flügels spielen.
- Im Falle von Betriebsstörungen, versuchen Sie nicht die Störung selbst zu beheben, sondern wenden Sie sich an einen qualifizierten Fachmann.

MANUELLE BEDIENUNG UND NOTBETRIEB

Bei einem Stromausfall oder im Falle einer Störung, kann der Flügel folgendermaßen manuell gesteuert werden:

- Den personalisierten Schlüssel C in den Sitz stecken und gegen den Uhrzeigersinn drehen und Hebel L ziehen.
- Der Getriebemotor wird dadurch entschert und der Flügel kann von Hand bewegt werden.
- Um den normalen Betrieb wieder herzustellen, den Hebel L wieder schließen und das Tor von Hand bewegen bis das Einrasten erfolgt.

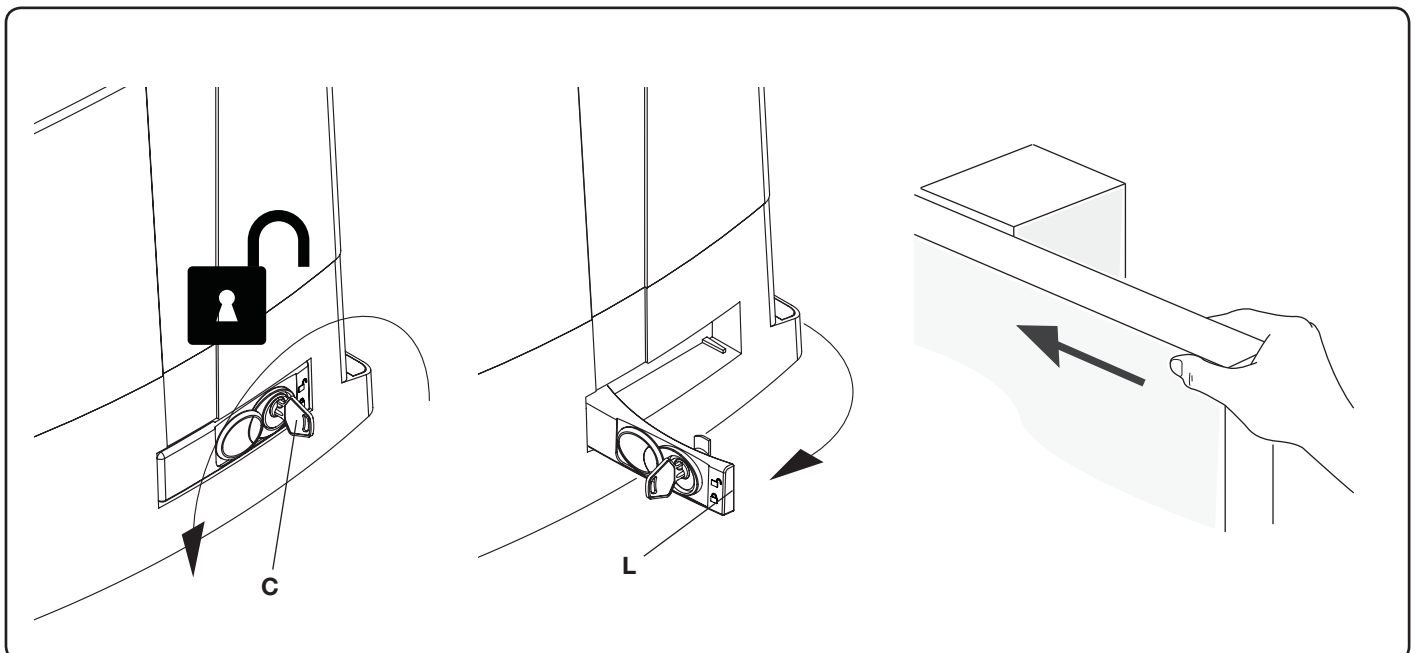
WARTUNG

- Monatliche Kontrolle der manuellen Notentriegelung.
- Es ist absolut untersagt, selbstständig Sonderwartung oder Reparaturen vorzunehmen, da Unfälle die Folge sein können; wenden Sie sich an den Techniker.
- Kontrollieren Sie regelmäßig die Effizienz der Schutzvorrichtungen und der anderen Anlagenteile, die durch Verschleiß eine Gefahr darstellen können.
- Der Antrieb braucht keine ordentliche Unterhaltung aber es ist periodisch notwendig die Leistungsfähigkeit der Sicherheitsvorrichtungen und die andere Teile des Anlages zu prüfen. Sie könnten durch Abnutzung Gefahr hervorbringen.
- Bewahren Sie das vom Installateur überreichte Wartungsbuch sorgfältig auf und halten Sie die vorgesehenen Wartungen ein.
- Trennen Sie die Versorgung während der Wartung oder Reinigung der Teile.
- Kontrollieren Sie regelmäßig, dass alle Teile des Antriebs gut befestigt sind und überprüfen Sie auf Verschleiß oder Beschädigungen der Kabel, Federn und Befestigungen. Verwenden Sie den Antrieb nicht, wenn Reparaturen oder Wartungen erforderlich sind.

ENTSORGUNG



Das seitlich abgebildete Symbol weist darauf hin, dass das Produkt nicht als Hausmüll entsorgt werden darf, da einige Bestandteile für die Umwelt und die menschliche Gesundheit gefährlich sind. Das Gerät muss daher zu einer zugelassenen Entsorgungsstelle gebracht oder einem Händler beim Kauf eines neuen Geräts zurückerstattet werden. Eine nicht ordnungsgemäße Entsorgung ist laut Gesetz strafbar.



BULL 624 TURBO

MANUEL D'INSTRUCTIONS POUR L'UTILISATEUR

NORMES DE SÉCURITÉ

- Ne pas stationner dans la zone de mouvement du vantail.
- Ne pas laisser les enfants jouer avec les commandes ou en proximité du vantail.
- En cas d'anomalies du fonctionnement ne pas essayer de réparer la panne, mais appelez un technicien compétent.

MANŒUVRE MANUELLE ET D'URGENCE

En cas de panne électrique ou de mal fonctionnement, pour actionner manuellement le vantail procédez comme suit:

- Une fois insérée la clé personnalisée C, tournez-la dans le sens inverse des aiguilles d'une montre et tirez le levier L.
- Le moto réducteur est ainsi bloqué et vous pouvez déplacer manuellement le vantail.
- Pour restaurer le fonctionnement normal, refermez le levier L et actionnez manuellement le portail jusqu'à ce que l'engrenage est rétabli.

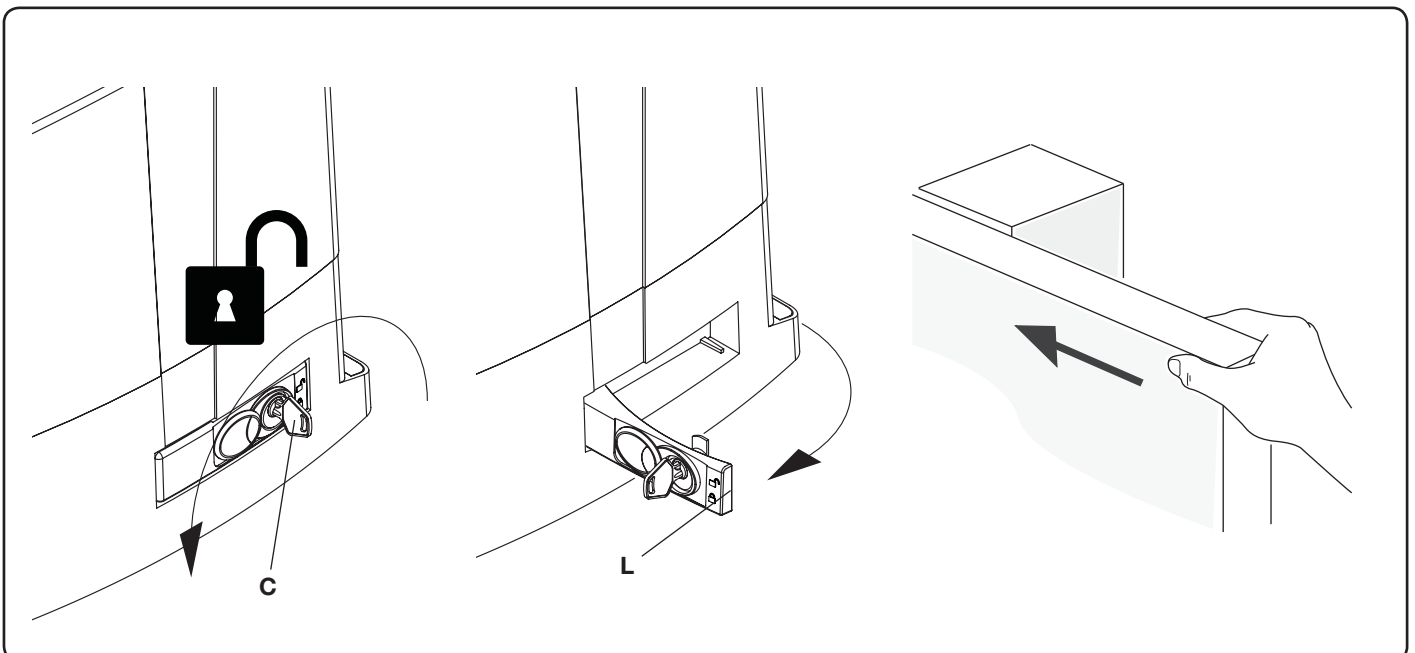
MAINTENANCE

- Contrôler tous les mois le bon état du déverrouilleur manuel d'urgence.
- S'abstenir impérativement de toute tentative d'effectuer des maintenances extraordinaires ou des réparations, sous risque d'accident. Contactez un technicien spécialisé pour ces opérations.
- Vérifier périodiquement l'efficacité des dispositifs de sécurité et les autres parties de l'installation qui pourraient créer des dangers suite à l'usure.
- L'actuateur ne demande pas de manutention ordinaire mais il faut vérifier périodiquement l'efficacité des dispositifs de sécurité et les autres parties de l'installation qui puissent créer dangers à cause d'usure.
- Conserver avec soin le journal de maintenance que l'installateur est tenu de vous remettre, respecter le programme de maintenance prévu
- Couper l'alimentation électrique en cas de maintenance ou de nettoyage des pièces.
- Examiner fréquemment que toutes les pièces de l'automatisme sont solidement fixées et vérifier des traces d'usure ou des dommages sur les câbles, les ressorts et les fixations. Ne pas utiliser l'automatisation si sont nécessaires des réparations ou des maintenances.

DÉMOLITION



Comme indiqué par le symbole à côté, il est interdit de jeter ce produit dans les ordures ménagères car les parties qui le composent pourraient nuire à l'environnement et à la santé des hommes, si traitées et évacuées de manière incorrecte. L'appareillage devra, par conséquent, être livré dans les spéciaux point de collecte et de triage, ou bien remis au revendeur lorsqu'on décide d'acheter un appareillage équivalent. L'évacuation abusive du produit de la part de l'utilisateur comporte l'application de sanctions administratives comme prévu par les normes en vigueur.



MANUAL DE INSTRUCCIONES PARA EL USUARIO

NORMAS DE SEGURIDAD

- No pararse en la zona de movimiento de la hoja.
- No dejar que los niños jueguen con los comandos ni cerca de la cancela.
- En caso de anomalía de funcionamiento no intentar reparar el avería sino avisar a un técnico especializado.

MANIOBRA MANUAL Y DE EMERGENCIA

En caso de falta de energía eléctrica o de avería, para accionar manualmente la hoja proceder como sigue:

- Insertar la llave personalizada C, darle la vuelta en sentido antihorario y tirar de la palanca L.
- El motorreductor de esta forma queda desbloqueado y es posible desplazar manualmente la hoja.
- Para restablecer el funcionamiento normal cerrar de nuevo la palanca L y desplazar la cancela manualmente hasta que se produzca el engrane.

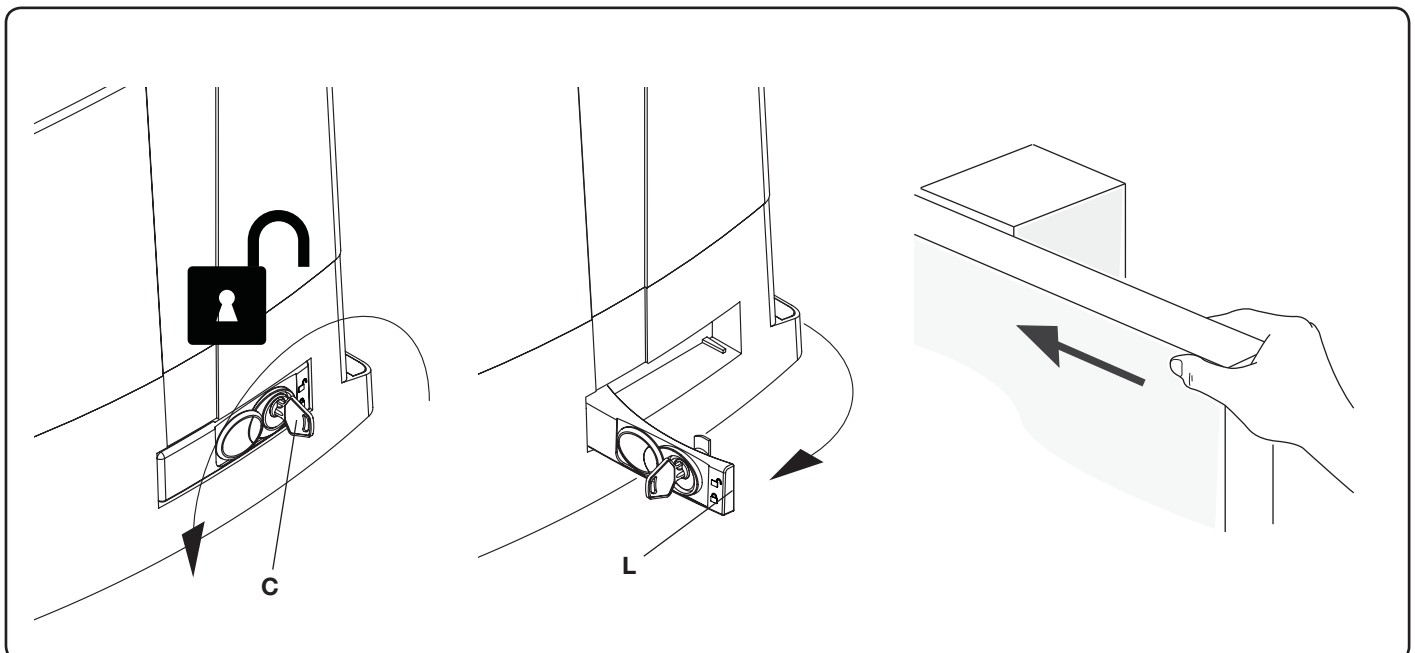
MANTENIMIENTO

- Controlar periódicamente la eficiencia del desbloqueo manual de emergencia.
- Abstenerse absolutamente de intentar efectuar reparaciones, podrían incurrir en accidentes; para estas operaciones contactar con un técnico especializado.
- Controle periódicamente la eficiencia de los dispositivos de seguridad y las otras piezas de la instalación que podrían crear peligros a causa del desgaste.
- El operador no requiere mantenimiento habitual, no obstante es necesario verificar periódicamente la eficiencia de los dispositivos de seguridad y las otras partes de la instalación que pudiesen crear peligros a causa del desgaste.
- Conserve con cuidado el registro de mantenimiento que el instalador está obligado a entregarle, respete el plan de mantenimiento previsto.
- Desconecte la alimentación en caso de mantenimiento o limpieza de las piezas.
- Controle frecuentemente que todas las piezas de la automatización estén fuertemente fijadas y controle los signos de desgaste o daños a los cables, muelles y fijaciones. No utilice la automatización si son necesarias reparaciones o mantenimiento.

ELIMINACIÓN



Como indicado por el símbolo de al lado, está prohibido tirar este producto a la basura doméstica ya que algunas partes que lo componen podrías ser nocivas para el medio ambiente y la salud human si se eliminan de manera errada. Por lo tanto el aparato se deberá entregar a idóneos centro de recogida selectiva o bien se deberá devolver al revendedor en el momento de comprar un nuevo aparato equivalente. La eliminación ilegal del producto por parte del usuario conlleva la aplicación de las sanciones administrativas previstas por las normas vigentes.



BULL 624 TURBO

KSIĄŻECZKA Z INSTRUKCJAMI DLA UŻYTKOWNIKA

NORMY BEZPIECZEŃSTWA

- Nie przestawać w obszarze przesuwu skrzydła bramy.
- Nie pozwolić, żeby dzieci bawiły się sterowaniem bramy lub ogólnie w pobliżu skrzydła.
- W przypadku nieprawidłowego działania nie próbować samodzielnie naprawiać uszkodzenie, należy zwrócić się do wyspecjalizowanego technika.

STEROWANIE RĘCZNE I AWARYJNE

W przypadku braku energii elektrycznej lub uszkodzenia można otworzyć bramę ręcznie w następujący sposób:

- Po wprowadzeniu klucza osobistego C, należy obrócić go w kierunku przeciwnym do obrotu wskazówek zegara i pociągnąć dźwignię L.
- Siłownik jest teraz odblokowany i można przesunąć bramę ręcznie.
- W celu przywrócenia normalnego działania automatyzmu należy zamknąć dźwignię L i przesunąć ręcznie bramę aż do wysprężenia.

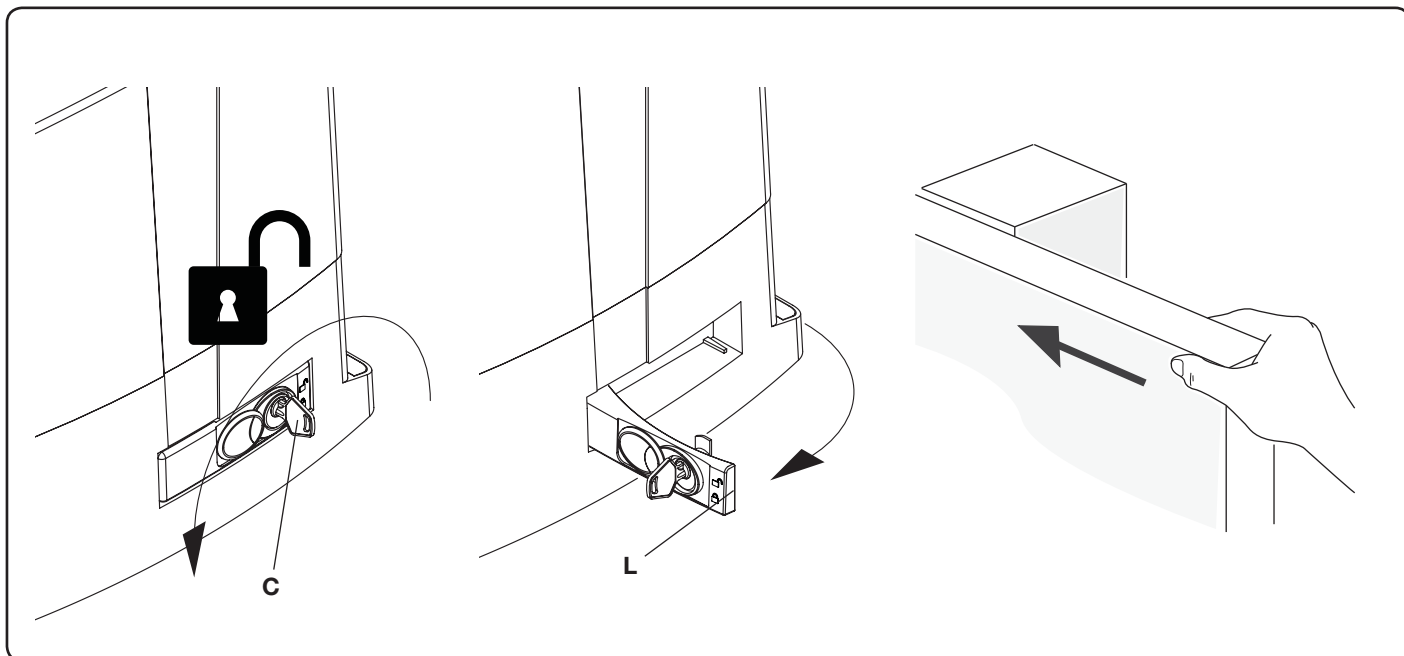
KONSERWACJA

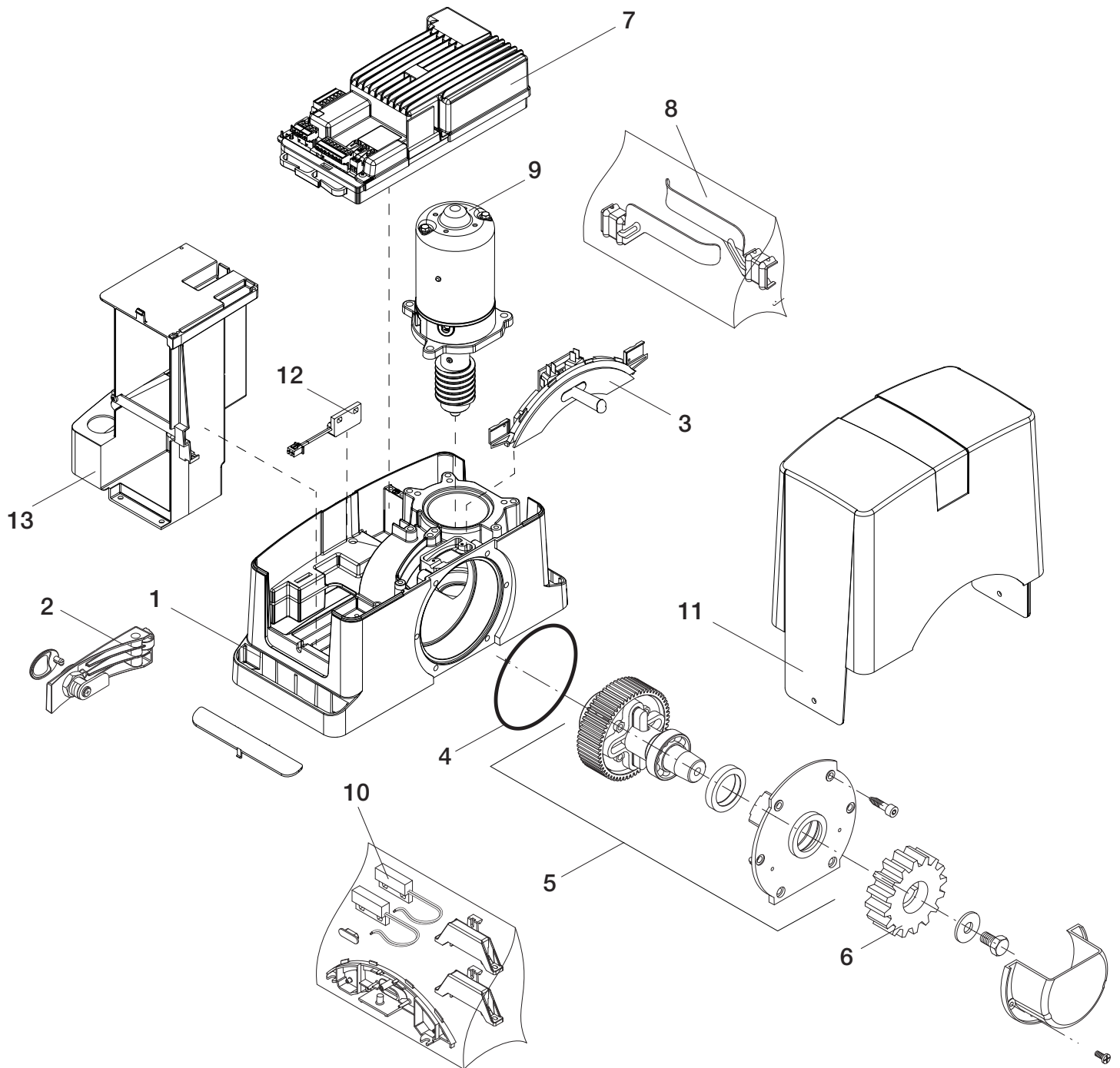
- Sprawdzać okresowo sprawność działania ręcznego mechanizmu odblokowującego i bezpieczeństwa.
- Nie starać się w żadnym wypadku dokonywać napraw samemu z racji na możliwość ulegnięcia wypadkowi, w celu naprawy należy skontaktować się z technikiem wyspecjalizowanym.
- Sprawdzać okresowo wydajność urządzeń zabezpieczających i innych komponentów instalacji, które na skutek zużycia mogą stwarzać ryzyko zagrożenia.
- Siłownik nie wymaga normalnej konserwacji, tym niemniej wskazane jest okresowe sprawdzanie sprawności działania elementów bezpieczeństwa i pozostałych części instalacji, mogących stanowić zagrożenie z racji na stan zużycia.
- Przechowywać dziennik konserwacji obowiązkowo pozostawiony użytkownikowi przez instalatora. Przestrzegać wskazanego planu konserwacji.
- Przed przystąpieniem do konserwacji lub czyszczenia komponentów należy odłączyć od urządzenia zasilanie.
- Sprawdzać często, czy wszystkie elementy automatyzacji są solidnie zamocowane i kontrolować ślady zużycia lub ewentualne uszkodzenie kabli, sprężyn lub punktów zamocowania. Nie wolno wykorzystywać automatyzacji w przypadku konieczności wykonania napraw lub konserwacji.

ELIMINACJA I DEMOLOWANIE



Jak wskazuje znajdujący się obok symbol, zabrania się wyrzucania niniejszego wyrobu razem z odpadami gospodarstw domowych, gdyż niektóre komponenty składowe mogłyby okazać się szkodliwe dla środowiska naturalnego i zdrowia ludzkiego, jeżeli nie zostałyby prawidłowo usunięte. Zużyte urządzenie powinno być, zatem, dostarczone do odpowiednich ośrodków zajmujących się selektywną zbiórką odpadów lub do sklepu w chwili zakupu nowego, równoważnego urządzenia. Nielegalne usunięcie odpadów przez użytkownika powoduje zastosowanie sankcji administracyjnych przewidzianych przez obowiązujące przepisy.





BULL 624 TURBO		
Ref.	Code	Note
1	9686770	
2	9688362	
3	9686329	
4	9686421	
5	9688365	
6	9686032	
7	9688360	
8	9686757	
9	9688361	
10	9688102	
11	9686427	
12	9688364	
13	9688363	

Dichiarazione di Conformità UE (DoC)

Nome del produttore: **Automatismi Benincà SpA**
Indirizzo: **Via Capitello, 45 - 36066 Sandrigo (VI) - Italia**
Telefono: **+39 0444 751030** . Indirizzo e-mail: **sales@beninca.it**
Persona autorizzata a costruire la documentazione tecnica: **Automatismi Benincà SpA**

Dichiara che il documento è rilasciato sotto la propria responsabilità e appartiene al seguente prodotto:

Tipo di prodotto: **Attuatore elettromeccanico 24Vdc per cancelli scorrevoli**
Modello/Tipo: **BULL 624 TURBO** Accessori: **N/A**

Il prodotto sopraindicato risulta conforme alle disposizioni imposte dalle seguenti direttive:

Direttiva 2011/65/EU
Direttiva 2014/53/EU
Direttiva 2006/42/CE

Sono state applicate le norme armonizzate e le specifiche tecniche descritte di seguito:

ETSI EN 300 220-1 V3.1.1
ETSI EN 300 220-2 V3.1.1
ETSI EN 301 489-1 V2.1.1
ETSI EN 301 489-3 V2.1.1
EN 60950-1:2006 + A11:2009 + A1:2010 + A12:2011 + AC:2011 + A2:2013
EN 61000-6-2:2005, EN 61000-6-3:2007 + A1:2011
EN 60335-1:2012 + A11:2014; EN 60335-2-103:2015
50581:2012
EN 13241-1:2003
EN 12445:2002, EN 12453:2002, EN 12978:2003 (se applicabile)

Il Certificato di Conformità di questo documento corrisponde all'ultima revisione disponibile al momento della stampa e può risultare differente per esigenze editoriali dall'originale disponibile presso il produttore.

Benincà Luigi, Responsabile legale.
Sandrigo, 04/10/2017.

UE Declaration of Conformity (DoC)

Manufacturer's name: **Automatismi Benincà SpA**
Address: **Via Capitello, 45 - 36066 Sandrigo (VI) - Italia**
Telephone: **+39 0444 751030** . Email address: **sales@beninca.it**
Person authorised to draft the technical documentation: **Automatismi Benincà SpA**

Declare that the DOC is issued under our sole responsibility and belongs to the following product:

Product type: **automatic system 24Vdc for sliding gates**
Model/type: **BULL 624 TURBO** Accessories: **N/A**

The object of the declaration described above is in conformity with the relevant Union harmonization legislation:

Directive 2011/65/EU
Directive 2014/53/EU
Directive 2006/42/EU

The following harmonized standards and technical specifications have been applied:

ETSI EN 300 220-1 V3.1.1
ETSI EN 300 220-2 V3.1.1
ETSI EN 301 489-1 V2.1.1
ETSI EN 301 489-3 V2.1.1
EN 60950-1:2006 + A11:2009 + A1:2010 + A12:2011 + AC:2011 + A2:2013
EN 61000-6-2:2005, EN 61000-6-3:2007 + A1:2011
EN 60335-1:2012 + A11:2014; EN 60335-2-103:2015
50581:2012
EN 13241-1:2003
EN 12445:2002, EN 12453:2002, EN 12978:2003 (as applicable)

The certificate of conformity in this document corresponds to the last review available at the time of printing and could differ for editorial requirements from the original available from the manufacturer.

Benincà Luigi, Legal Officer.
Sandrigo, 04/10/2017.

EG-Konformitätserklärung (DoC)

Name des Herstellers: **Automatismi Benincà SpA**
Adresse: **Via Capitello, 45 - 36066 Sandrigo (VI) - Italia**
Telefon: **+39 0444 751030** E-Mail-Adresse: **sales@beninca.it**
Zur Erstellung der technischen Dokumentation berechnete Person: **Automatismi Benincà SpA**

Erklärt, dass das Dokument unter alleiniger Verantwortung herausgegeben wurde und zu dem folgenden Produkt ge-hört:

Produkttypus: **Automation für Schiebetore**
Modell/Typus: **BULL 624 TURBO** Zubehör: **N/A**

Das oben genannte Produkt stimmt mit den Vorschriften der folgenden Richtlinien überein:

Direttiva 2011/65/EU
Direttiva 2014/53/EU
Direttiva 2006/42/CE

Die harmonisierten Normen und technischen Spezifikationen, die unten beschrieben werden, wurden angewandt:

ETSI EN 300 220-1 V3.1.1
ETSI EN 300 220-2 V3.1.1
ETSI EN 301 489-1 V2.1.1
ETSI EN 301 489-3 V2.1.1
EN 60950-1:2006 + A11:2009 + A1:2010 + A12:2011 + AC:2011 + A2:2013
EN 61000-6-2:2005, EN 61000-6-3:2007 + A1:2011
EN 60335-1:2012 + A11:2014; EN 60335-2-103:2015
50581:2012
EN 13241-1:2003
EN 12445:2002, EN 12453:2002, EN 12978:2003 (falls anwendbar)

Die in diesem Dokument vorliegende Konformitätserklärung entspricht der neuesten zum Druckzeitpunkt erhältlichen Revision und könnte aufgrund von verlegerischen Gründen vom beim Hersteller erhältlichen Original abweichen.

Benincà Luigi, Rechtsvertreter.
Sandrigo, 04/10/2017.

Déclaration CE de conformité (DoC)

Nom du producteur : **Automatismi Benincà SpA**
Adresse : **Via Capitello, 45 - 36066 Sandrigo (VI) - Italia**
Téléphone : **+39 0444 751030** Adresse e-mail: **sales@beninca.it**
Personne autorisée à construire la documentation technique : **Automatismi Benincà SpA**

Nous déclarons que le document est délivré sous notre propre responsabilité et qu'il appartient au produit suivant :

Type de produit : **l'automatisme pour portails coulissant**
Modèle/Type: **BULL 624 TURBO** Accessoires : **N/A**

Le produit mentionné ci-dessus est conforme aux dispositions établies par les directives suivantes :

Direttiva 2011/65/EU
Direttiva 2014/53/EU
Direttiva 2006/42/CE

Les normes harmonisées et les spécifications techniques décrites ci-dessous ont été appliquées :

ETSI EN 300 220-1 V3.1.1
ETSI EN 300 220-2 V3.1.1
ETSI EN 301 489-1 V2.1.1
ETSI EN 301 489-3 V2.1.1
EN 60950-1:2006 + A11:2009 + A1:2010 + A12:2011 + AC:2011 + A2:2013
EN 61000-6-2:2005, EN 61000-6-3:2007 + A1:2011
EN 60335-1:2012 + A11:2014; EN 60335-2-103:2015
50581:2012
EN 13241-1:2003
EN 12445:2002, EN 12453:2002, EN 12978:2003 (si applicable)

Le certificat de conformité présent dans ce document correspond à la dernière révision disponible au moment de l'impression et pourrait différer pour des exigences éditoriales de l'original disponible chez le constructeur.

Benincà Luigi, Représentant Légal
Sandrigo, 04/10/2017.

Declaración CE de conformidad (DoC)

Nombre del productor: **Automatismi Benincà SpA**
Dirección: **Via Capitello, 45 - 36066 Sandrigo (VI) - Italia**
Teléfono: **+39 0444 751030** Dirección de correo electrónico: **sales@beninca.it**
Persona autorizada a producir la documentación técnica: **Automatismi Benincà SpA**

Declara que el documento ha sido emitido bajo la propia responsabilidad y pertenece al siguiente producto:

Tipo de producto: **automatización para cancelas correderas**
Modelo/Tipo: **BULL 624 TURBO** Accesorios: **N/A**

El producto indicado arriba cumple con las disposiciones establecidas por las siguientes directivas:

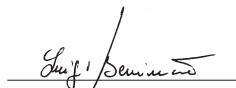
Direttiva 2011/65/EU
Direttiva 2014/53/EU
Direttiva 2006/42/CE

Han sido aplicadas las normas armonizadas y las especificaciones técnicas que se describen a continuación:

ETSI EN 300 220-1 V3.1.1
ETSI EN 300 220-2 V3.1.1
ETSI EN 301 489-1 V2.1.1
ETSI EN 301 489-3 V2.1.1
EN 60950-1:2006 + A11:2009 + A1:2010 + A12:2011 + AC:2011 + A2:2013
EN 61000-6-2:2005, EN 61000-6-3:2007 + A1:2011
EN 60335-1:2012 + A11:2014; EN 60335-2-103:2015
50581:2012
EN 13241-1:2003
EN 12445:2002, EN 12453:2002, EN 12978:2003 (si es aplicable)

El certificado de conformidad presente en este documento corresponde a la última revisión disponible en el momento de la impresión y podría diferir por exigencias editoriales del original disponible en la sede del fabricante.

Benincà Luigi, Representante Legal.
Sandrigo, 04 /10/2017.



Deklaracja zgodności CE (DoC)

Nazwa producenta: **Automatismi Benincà SpA**
Adres: **Via Capitello, 45 - 36066 Sandrigo (VI) - Italia**
Telefon: **+39 0444 751030** Adres e-mail: **sales@beninca.it**
Osoba upoważniona do stworzenia dokumentacji technicznej: **Automatismi Benincà SpA**

Oświadczam, że dokument został wydany na własną odpowiedzialność i dotyczy produktu:

Rodzaj produktu: **urządzenie automatyzacji bram przesuwanych**
Model/Typ: **BULL 624 TURBO** Akcesoria: **N/A**

Wyżej wskazany produkt spełnia wymagania dyrektyw:

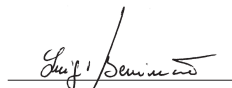
Direttiva 2011/65/EU
Direttiva 2014/53/EU
Direttiva 2006/42/CE

Uwzględniono normy zharmonizowane i zastosowano niżej wskazane specyfikacje techniczne:

ETSI EN 300 220-1 V3.1.1
ETSI EN 300 220-2 V3.1.1
ETSI EN 301 489-1 V2.1.1
ETSI EN 301 489-3 V2.1.1
EN 60950-1:2006 + A11:2009 + A1:2010 + A12:2011 + AC:2011 + A2:2013
EN 61000-6-2:2005, EN 61000-6-3:2007 + A1:2011
EN 60335-1:2012 + A11:2014; EN 60335-2-103:2015
50581:2012
EN 13241-1:2003
EN 12445:2002, EN 12453:2002, EN 12978:2003 (jeśli ma zastosowanie)

Certyfikat zgodności znajdujący się w niniejszym dokumencie odpowiada ostatniej aktualizacji dostępnej w momencie wydruku i może się różnić ze względów wydawniczych od oryginału dostępnego u producenta.

Benincà Luigi, Przedstawiciel prawny.
Sandrigo, 04/10/2017.



BENINCA[®]
TECHNOLOGY TO OPEN

AUTOMATISMI BENINCÀ SpA - Via Capitello, 45 - 36066 Sandrigo (VI) ITALY - Tel. 0444 751030 r.a. - Fax 0444 759728

www.beninca.com - sales@beninca.it
