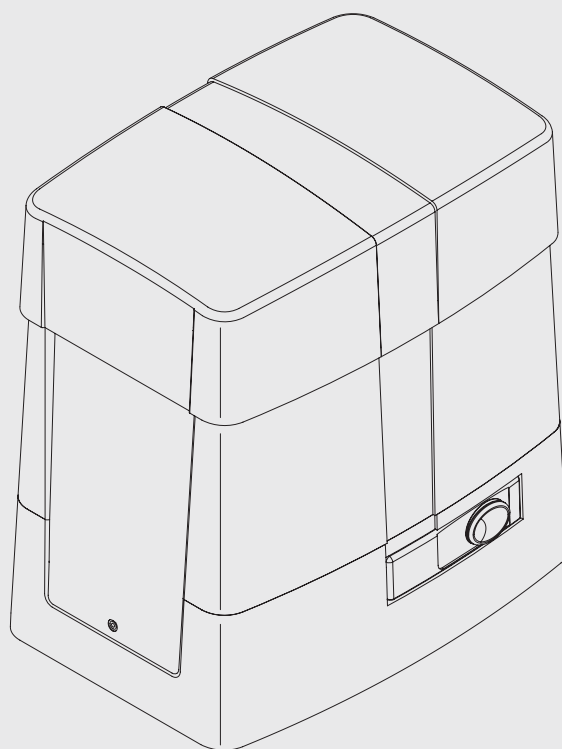


# **BULL 10M - 10M.S**

# **BULL 15M - 15M.S**

# **BULL 20M - 20M.S**



**BENINCA<sup>®</sup>**  
TECHNOLOGY TO OPEN

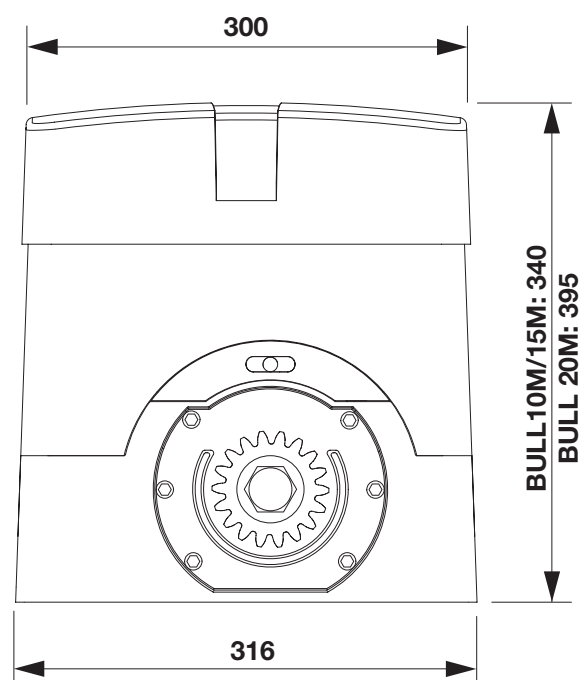
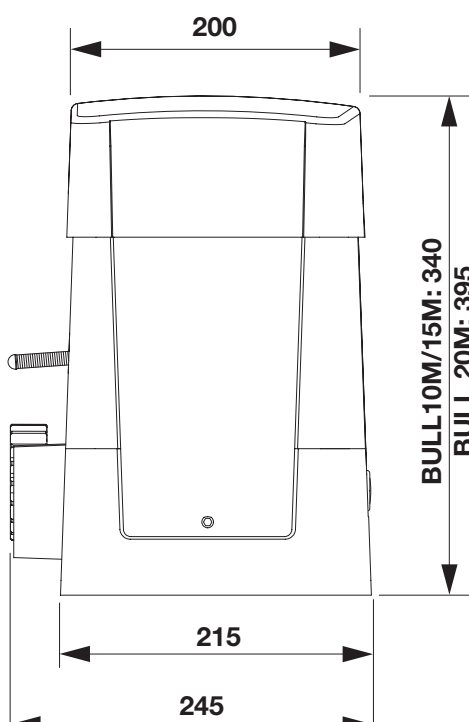




Dati tecnici	Technical data	Technische Daten	BULL 10M	BULL 15M	BULL 20M
Alimentazione	Feed	Speisung	230Vac 50Hz	230Vac 50Hz	230Vac 50Hz
Potenza assorbita	Absorbed power	Aufgenom. Leistung	350 W	410 W	506 W
Assorbimento	Absorption	Verbrauch	1,6 A	2,5 A	2,9A
Coppia	Torque	Kräftepaar	27 Nm	45 Nm	60 Nm
Intermittenza di lavoro	Operating jogging	Betriebsintermittenz	40%	60%	40%
Grado di protezione	Protection class	Schutzklasse	IP44	IP44	IP44
Temp. funzionamento	Working temperature	Betriebstemperatur	-20°C / +50°C	-20°C / +50°C	-20°C / +50°C
Peso max. cancello	Max. gate weight	Gittersgewicht max.	1000kg	1500kg	2000kg
Modulo cremagliera	Rack modulus	Modul der Zahnstange	M4	M4	M4
Velocità apertura	Opening speed	Öffnungsgeschwindigkeit	10,5m/min	10,5m/min	10,5m/min
Condensatore	Capacitor	Kondensator	20 µF	25 µF	31,5 µF
Rumorosità	Noise level	Geräuschentwicklung	<70 dB	<70 dB	<70 dB
Lubrificazione	Lubrication	Schmierung	Grasso	Grease	Agip GR MU EP/2
Peso	Weight	Gewicht	18,7 kg	20,1 kg	21,6 kg

Donnees technique	Datos técnicos	Dane techniczne	BULL 10M	BULL 15M	BULL 20M
Alimentation	Alimentación	Zasilanie	230Vac 50Hz	230Vac 50Hz	230Vac 50Hz
Puissance absorbée	Consumo de potencia	Natężenie	350 W	410 W	506 W
Absorption	Absorción	Pobór mocy	1,6 A	2,5 A	2,9A
Couple	Par	Moment obrotowy	27 Nm	45 Nm	60 Nm
Intermittence de travail	Intermitencia de trabajo	Rodzaj pracy	40%	60%	40%
Degré de protection	Grado de protección	Stopień ochrony	IP44	IP44	IP44
Temp. fonctionnement	Temp. funcionamiento	Temp. podczas pracy	-20°C / +50°C	-20°C / +50°C	-20°C / +50°C
Poids max. portail	Peso máx. de la cancela	Ciężar max. bramy	1000kg	1500kg	2000kg
Module de la crémaillère	Módulo de cremallera	Typ listwy zębatej	M4	M4	M4
Vitesse d'ouverture	Velocidad de apertura	Prędkość otwieraia	10,5m/min	10,5m/min	10,5m/min
Condensateur	Condensador	Kondensator	20 µF	25 µF	31,5 µF
Bruit	Ruido	Max. halas	<70 dB	<70 dB	<70 dB
Lubrification	Lubrificación	Smarowanie			
Poids	Peso	Ciężar	18,7 kg	20,1 kg	21,6 kg

**Dimensioni d'ingombro - Overall dimensions**  
**Abmessungen - Dimensions d'encombrement**  
**Dimensiones exteriores - Wymiary gabarytowe**



**IMPORTANTE:** Rispettare questa quota!  
**IMPORTANT NOTE:** Keep to this dimension!  
**WICHTIG:** Dieses Maß beachten!  
**IMPORTANT:** Respectez ce quota!  
**IMPORTANTE:** ¡Respetar esta cota!  
**WAŻNE:** Zachować ten wymiar!

Tubo corrugato  
**Grooved tube**  
 Faltenrohr  
**Passe-câbles tubulaire**  
 Tubo corrugado  
**Rurka sprężysta**

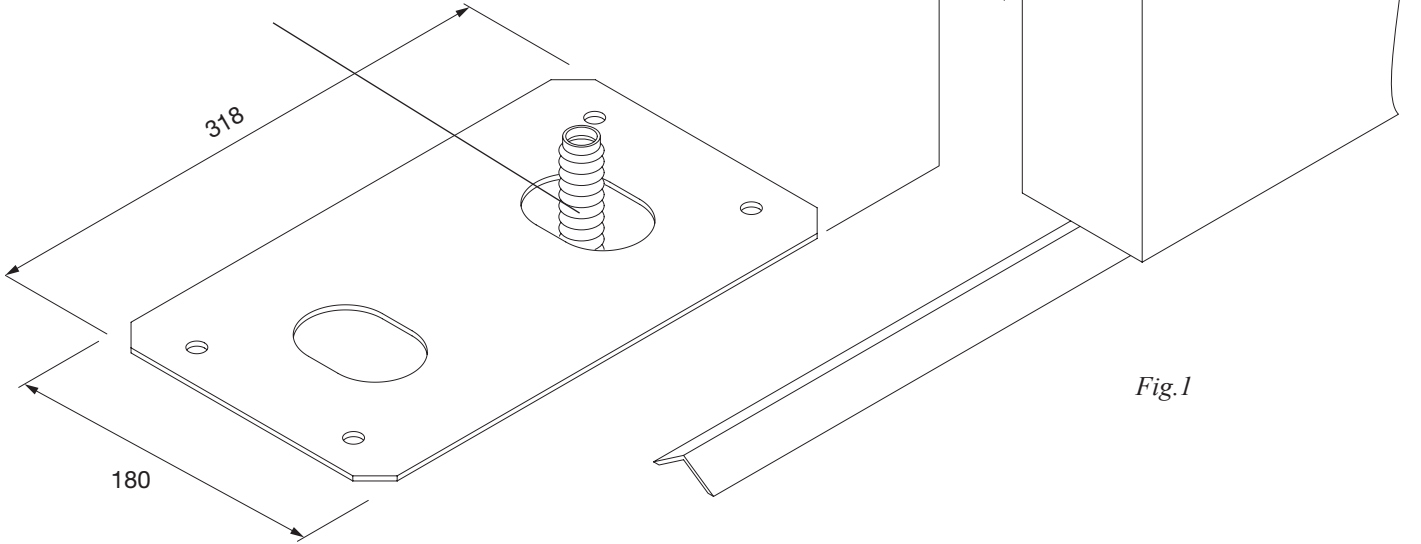
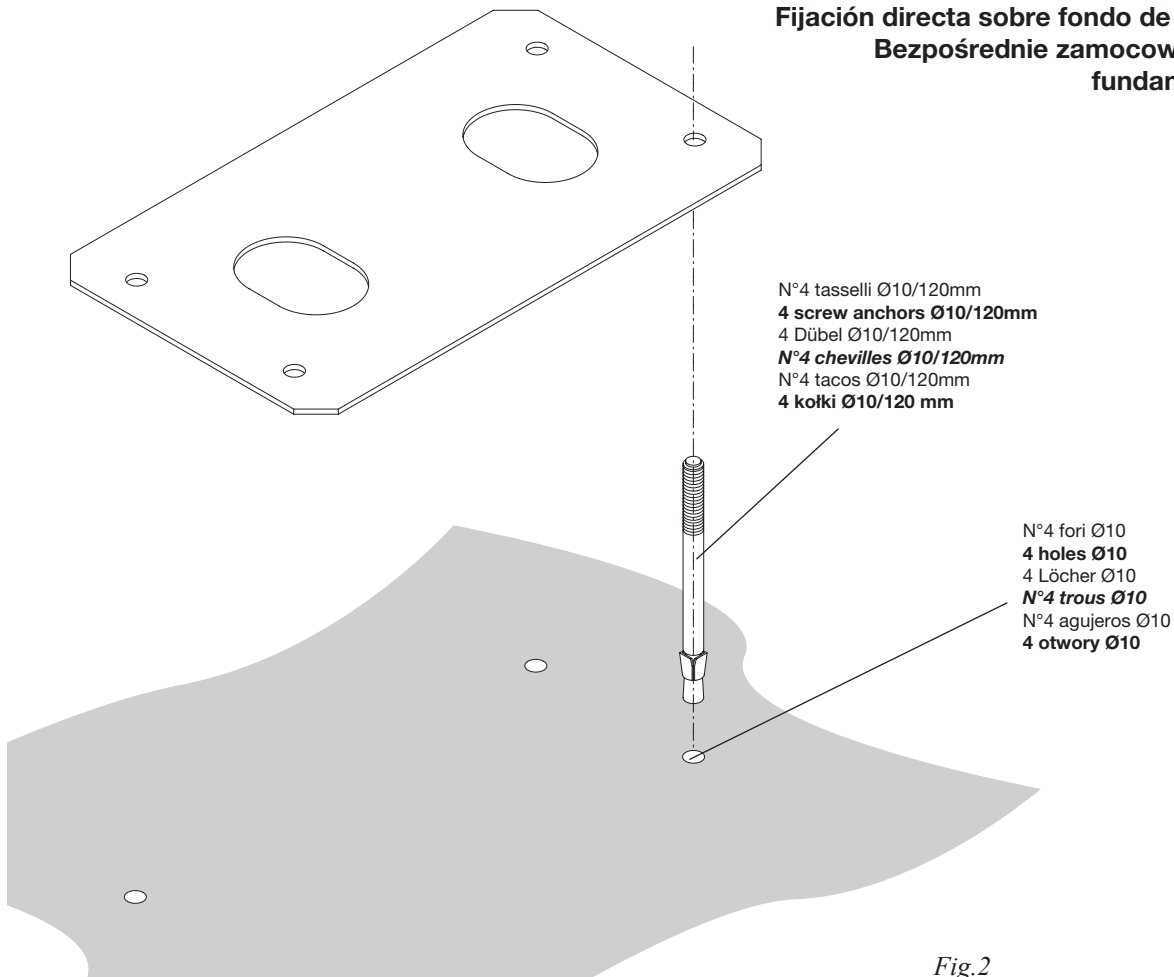


Fig.1

**Fissaggio diretto su fondo in cemento esistente**  
**Direct fitting on the already existing base in concrete**  
**Direkte Befestigung an einem vorhandenen Betonuntergrund**  
**Ancrage direct sur fond en ciment préexistant**  
**Fijación directa sobre fondo de cemento existente**  
**Bezpośrednie zamocowanie w istniejącym fundamencie betonowym**



N°4 tasselli Ø10/120mm  
**4 screw anchors Ø10/120mm**  
 4 Dübel Ø10/120mm  
**N°4 chevilles Ø10/120mm**  
 N°4 tacos Ø10/120mm  
**4 kołki Ø10/120 mm**

N°4 fori Ø10  
**4 holes Ø10**  
 4 Löcher Ø10  
**N°4 trous Ø10**  
 N°4 agujeros Ø10  
**4 otwory Ø10**

Fig.2

**Fissaggio con regolazione su fondo in cemento esistente**  
**Fitting with adjustment on the already existing base in concrete**  
**Befestigung an einem vorhandenen Betonuntergrund und Einstellung**  
**Ancrage avec réglage sur fond en ciment préexistant**  
**Fijación con regulación sobre fondo de cemento existente**  
**Zamocowanie z możliwością regulacji w istniejącym fundamencie betonowym**

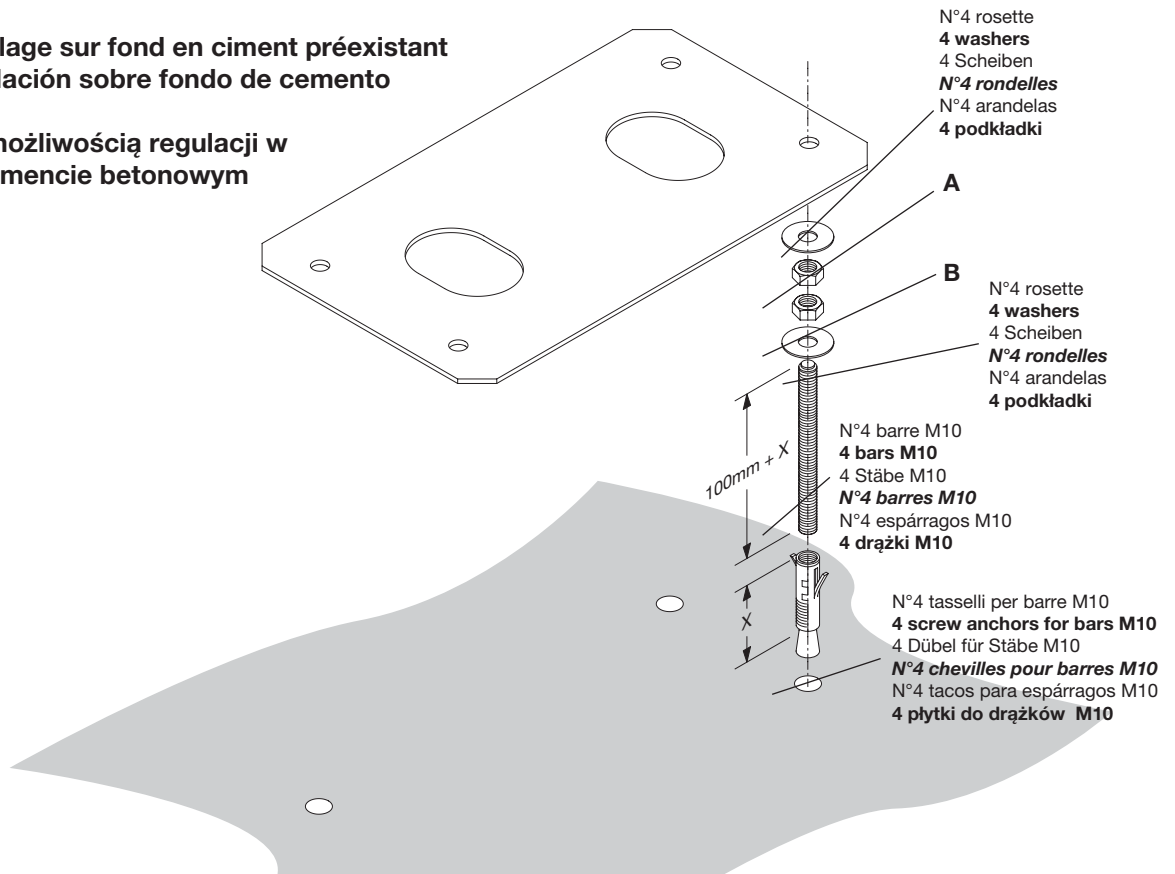
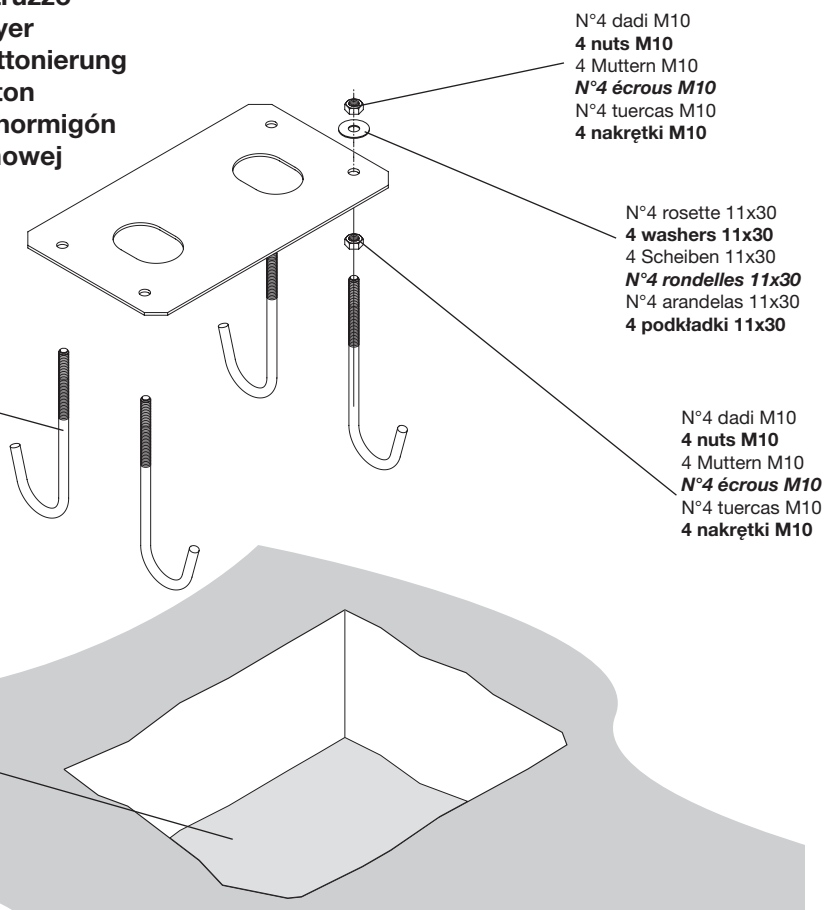


Fig.3

**Fissaggio con tirafondi su getto in calcestruzzo**  
**Fitting with stretcher bolts on concrete layer**  
**Befestigung durch Zugbolzen an einer Betonierung**  
**Ancrage avec tire-fonds sur coulée de béton**  
**Fijación con tirafondos sobre vaciado de hormigón**  
**Zamocowanie z odciążeniem w płycie betonowej**

N°4 tirafondi filettati M10 annegati nel calcestruzzo  
**4 M10 threaded stretcher bolts immersed in concrete**  
 4 Zugbolzen mit Gewinde M10 im Beton eingebettet  
 N°4 tire-fonds filetés M10 noyés dans le béton  
 N°4 tirafondos con rosca M10 ahogados en el hormigón  
**4 odciążki gwintowane M10 zakotwiczone w betonie**



Scavo per getto di calcestruzzo  
**Hole for concrete layer**  
 Baugrube für Betonierung  
 Cavage pour coulée de béton  
 Excavación para vaciado de hormigón  
**Wykopy do wylania betonu**

Fig.4

Attendere il consolidamento del getto di calcestruzzo, quindi rimuovere i dadi "D" e le rondelle "R" fascia larga 11x30 e portarli sotto la piastra per consentire le regolazioni in altezza dell'attuatore.

**Wait for hardening of the concrete layer, then remove the nuts "D" and the 11x30 large band washers "R", move them under the plate to allow for the actuator adjustment in height.**

Abwarten bis der Beton ausgehärtet ist, dann die Muttern „D“ und die breiten Scheiben „R“ 11x30 abnehmen und unter die Platte bringen, um die Höhe des Aktuators einstellen zu können.

**Attendez le durcissement de la coulée de béton et retirez les écrous "D" et les rondelles "R" bande large 11x30, pèortez-les sous la plaque pour permettre les réglages en hauteur de l'actuateur.**

Esperar que se consolide el vaciado de hormigón, seguidamente quitar las tuercas "D" y las arandelas "R" faja larga 11x30 y ponerlas debajo de la placa para consentir las regulaciones de altura del actuador.

**Odczekać na utwardzenie wylewu betonowego, a następnie odmontować nakrętki „D” oraz podkładki „R” szerokopasmowe 11x30 i umieścić je pod płytą w celu umożliwienia regulacji wysokości siłownika.**

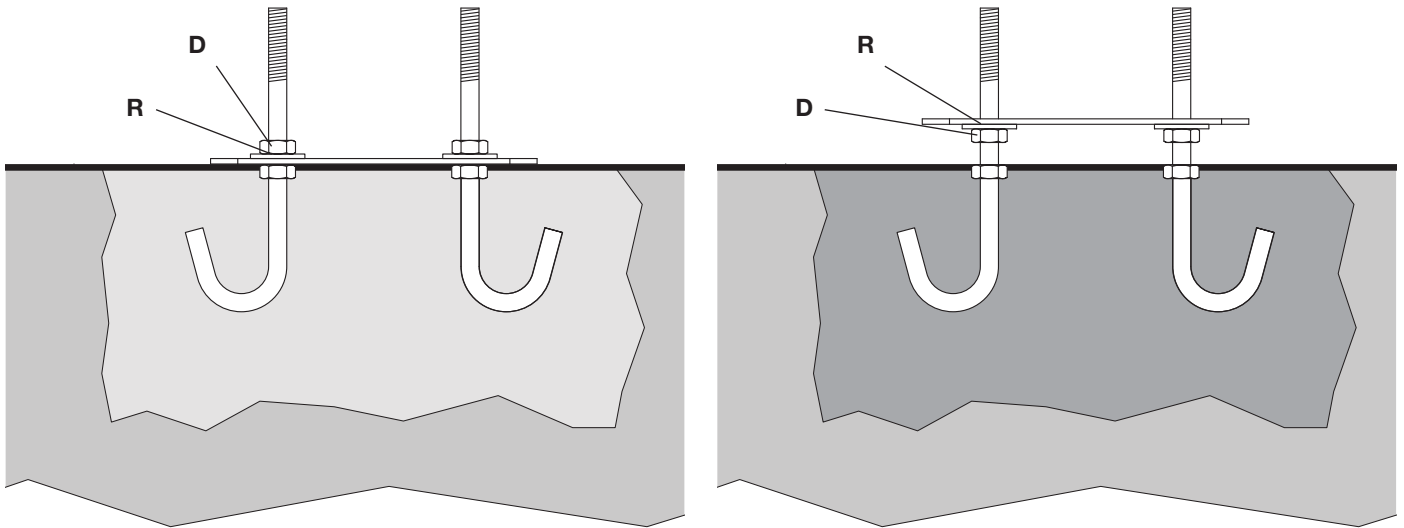
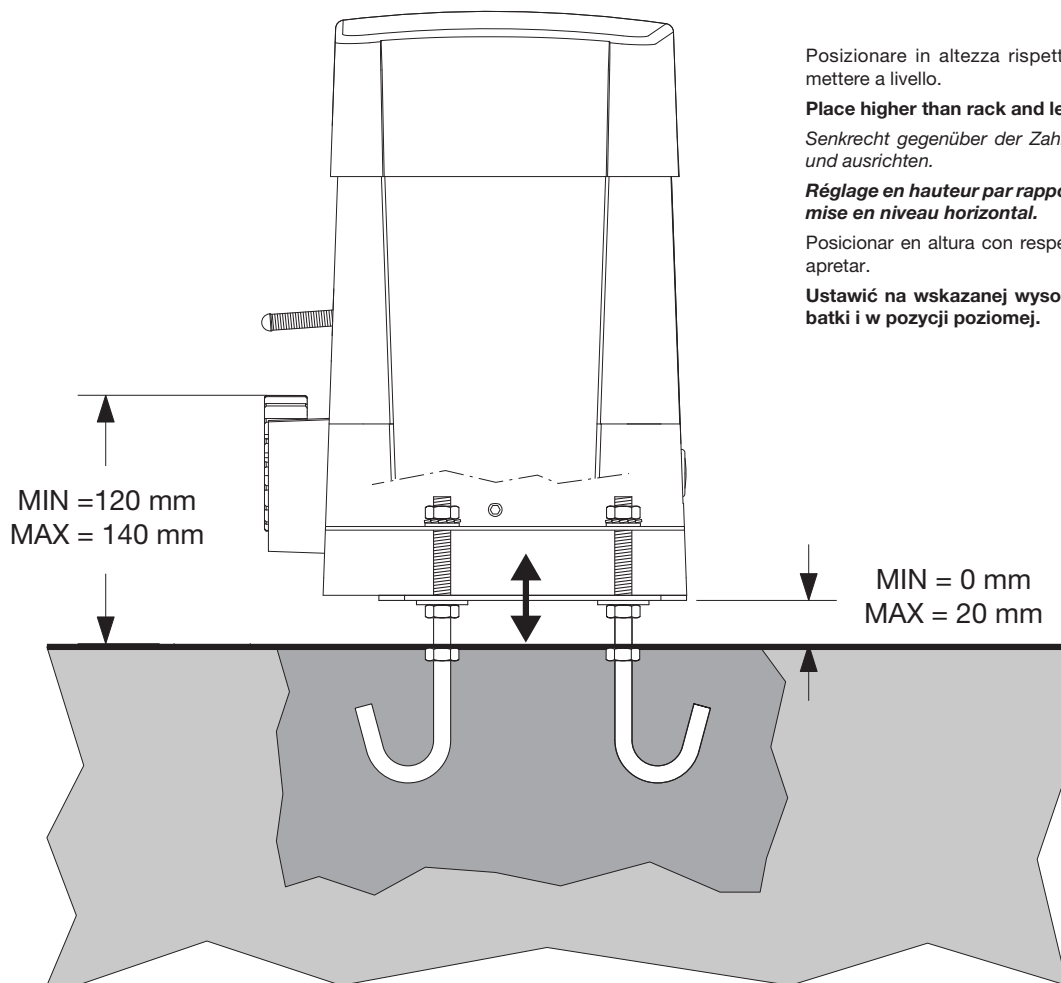


Fig.5



Posizionare in altezza rispetto alla cremagliera e mettere a livello.

**Place higher than rack and level.**

Senkrecht gegenüber der Zahnstange positionieren und ausrichten.

**Réglage en hauteur par rapport à la crémaillère et mise en niveau horizontal.**

Posicionar en altura con respecto a la cremallera y apretar.

**Ustawić na wskazanej wysokości względem zębatki i w pozycji poziomej.**

Fig.6

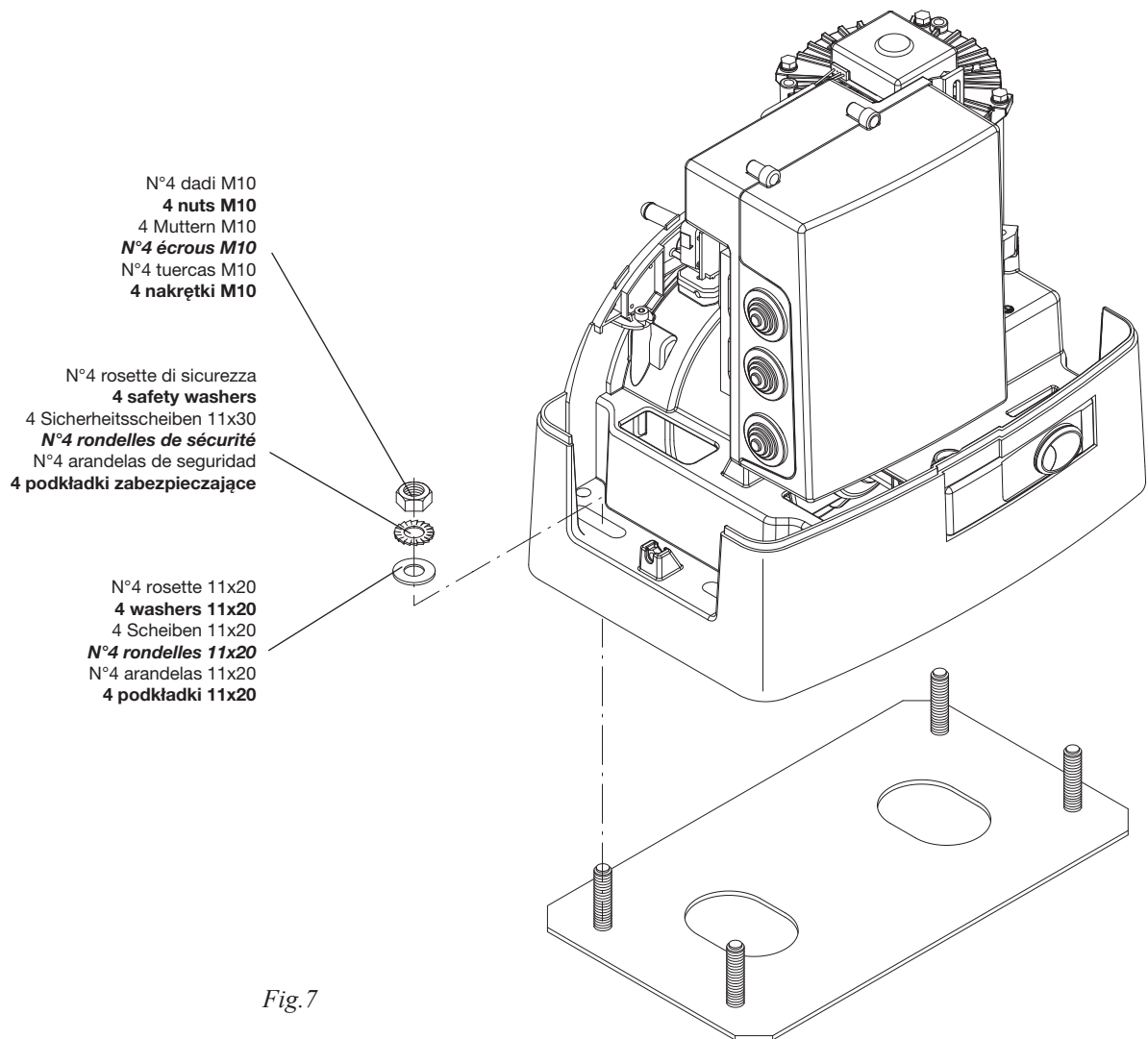
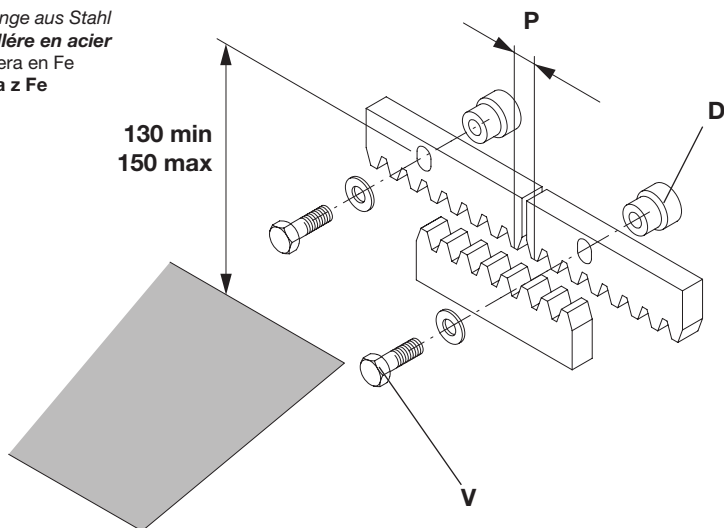


Fig.7

Cremagliera in Fe  
**Fe rack**  
 Zahnstange aus Stahl  
**Cremaillère en acier**  
 Cremallera en Fe  
 Zębatka z Fe



N.B.: Rispettare il passo  
**Important: Keep the pitch**  
 Wichtig: Zahnteilung einhalten

Fig.8

**Important: Respecter le pas**  
 NOTA: Respetar el paso  
**Uwaga: przestrzegać posuwu**

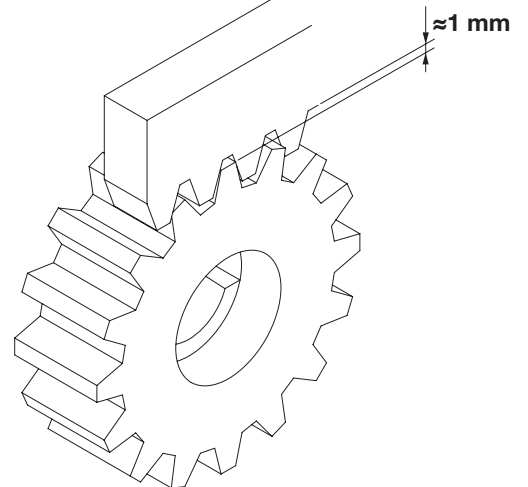
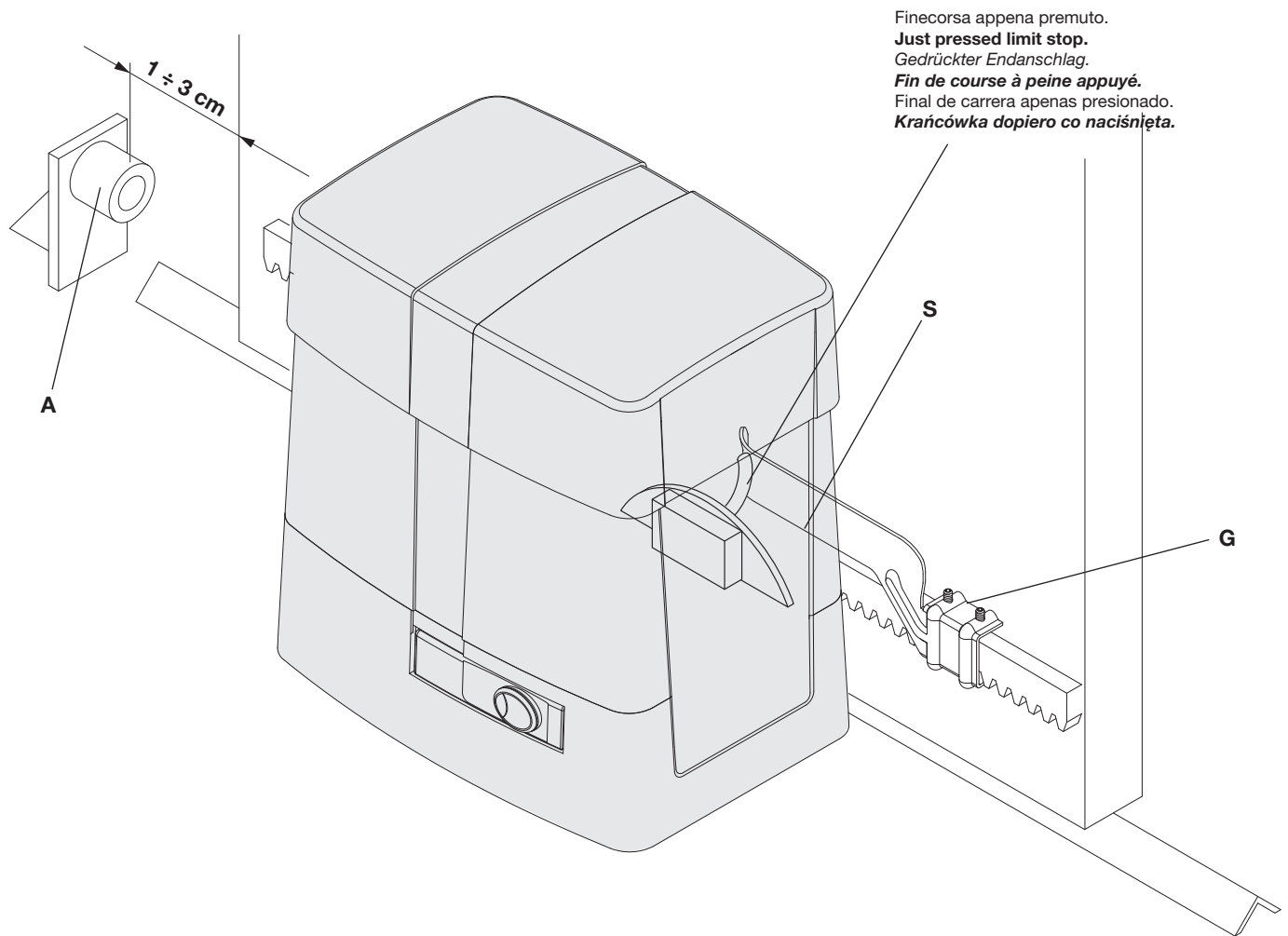
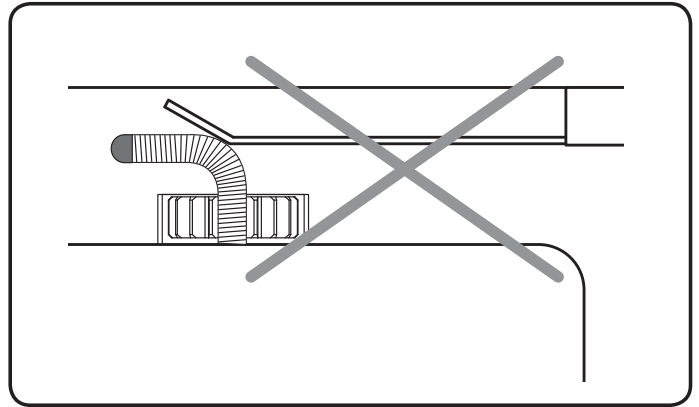
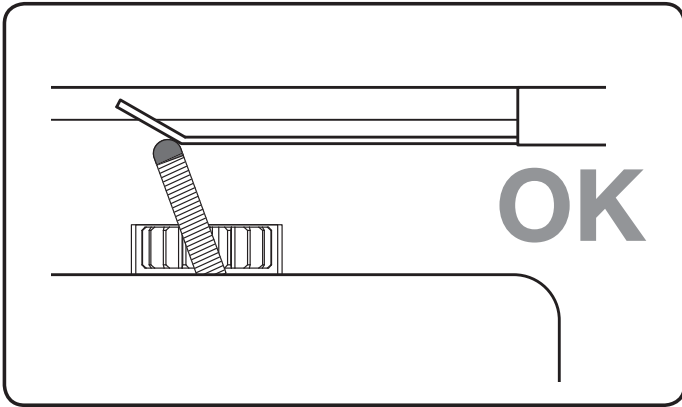


Fig.9



Finecorsa appena premuto.  
**Just pressed limit stop.**  
 Gedrückter Endanschlag.  
**Fin de course à peine appuyé.**  
 Final de carrera apenas presionado.  
**Krańcówka dopiero co naciśnięta.**

N.B.: La staffa del finecorsa deve essere posizionata in modo tale da permettere l'arresto del cancello senza che questo vada a sbattere contro l'arresto meccanico

**N.b. The limit stop flask must be positioned to ensure that the gate stops without knocking against the mechanical stop.**

*Der Endanschlagbügel muß so positioniert werden, daß die Sperre des Gitters ohne das Flattern des Schiebegitters gegen den Endschalter A erfolgen kann.*

**N.B. L'étrier de fin de course doit être positionné de façon à pouvoir arrêter le portail, sans qu'il aille bûter sur le fin de course mécanique.**

NOTA: La pletina del final de carrera debe ser colocada de tal forma que permita la parada de la cancela sin que ésta vaya a tocar con el tope mecánico.

**Uwaga: Zaczep krańcówki musi być w pozycji takiej by możliwe było zatrzymanie bramy niedopuszczając do jej zderzenia z zaporą mechaniczną.**

Fig.10



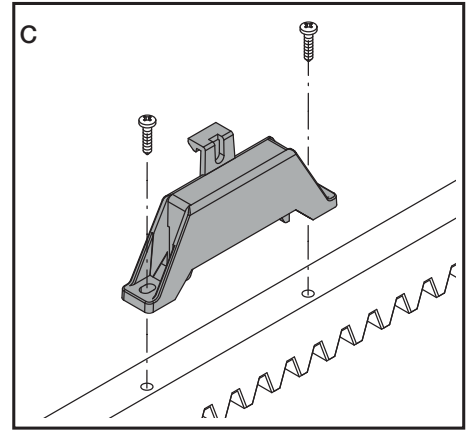
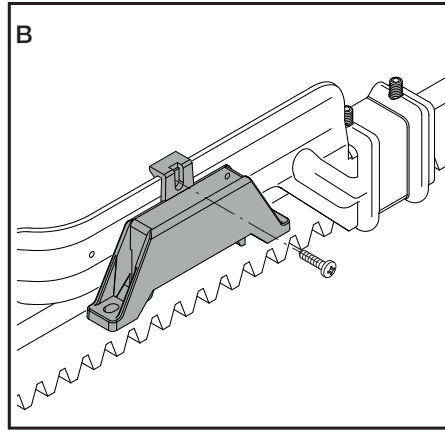
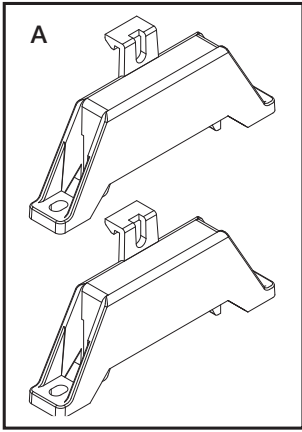


Fig.11

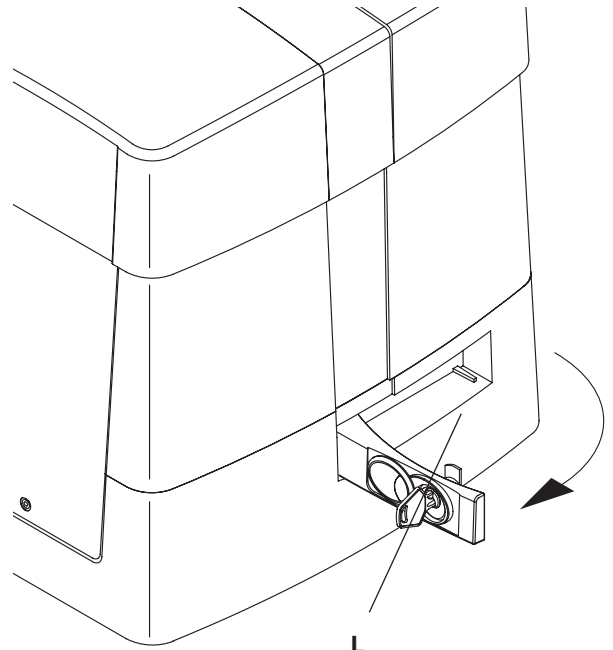
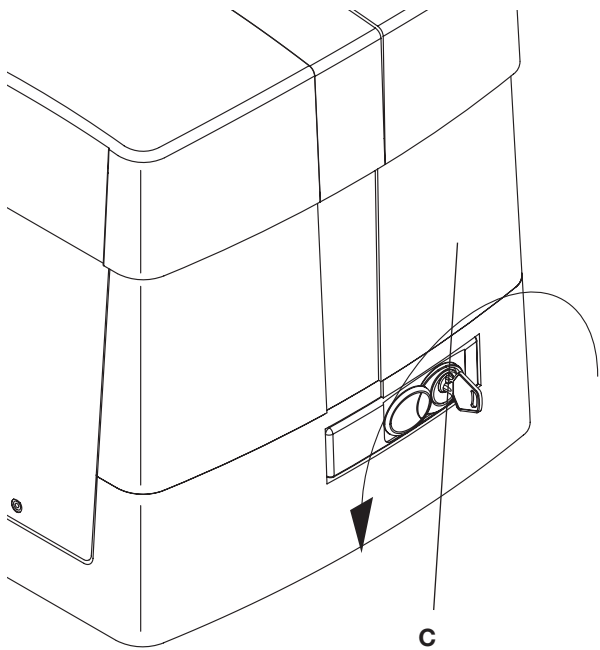
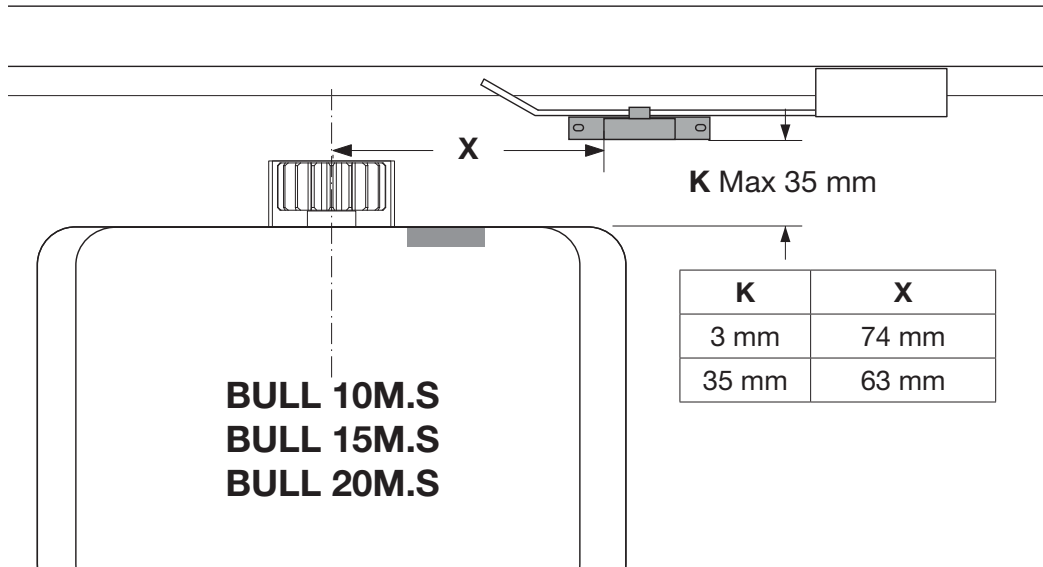
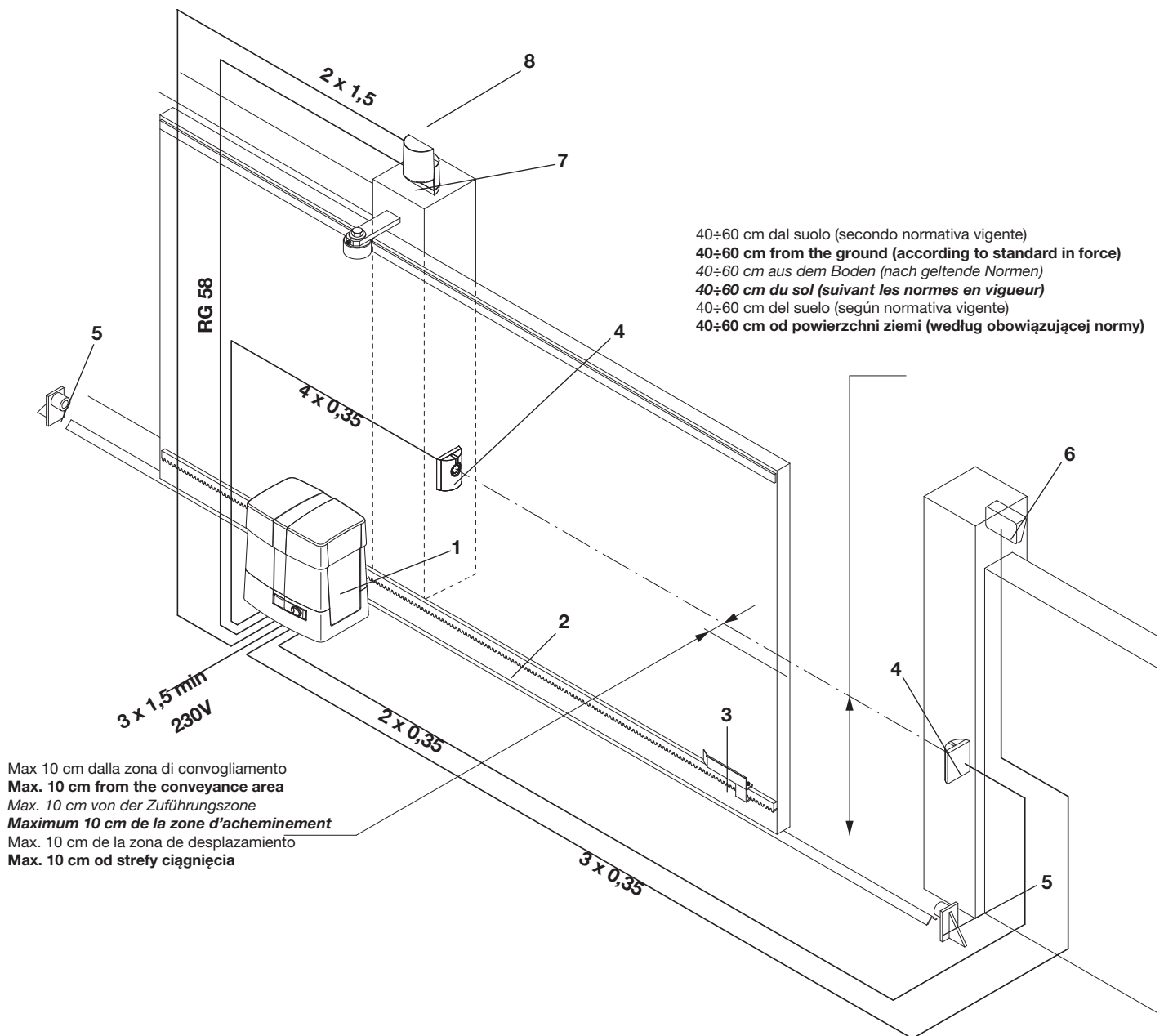


Fig.12



**Legenda:**

- 1 Motoriduttore con centralina incorporata BULL
- 2 Cremagliera RI.M4F/RI.M4Z
- 3 Staffe dei finecorsa
- 4 Fotocellule
- 5 Fermi meccanici
- 6 Selettore a chiave o tastiera digitale
- 7 Lampeggiante
- 8 Antenna

**Legenda:**

- 1 Ratio-motor complete with gear case BULL
- 2 Rack RI.M4F/RI.M4Z
- 3 Limit stop flasks
- 4 Photo-electric cells
- 5 Mechanical stop
- 6 Key or digital keyboard selector
- 7 Blinker
- 8 Antenna

**Zeichenerklärung:**

- 1 Drehzahlminderer mit eingebauter Schaltanlage BULL
- 2 Zahnstange RI.M4F/RI.M4Z
- 3 Endschlagbügel
- 4 Fotozelle
- 5 Mech. Endanschlag
- 6 Schlüssel-Selektor oder Digital-Tastatur
- 7 Blinklicht
- 8 Antenne

**Légende:**

- 1 Motorréducteur avec circuit intégré BULL
- 2 Cremagliera RI.M4F/RI.M4Z
- 3 Etriers de fin de course
- 4 Photocellules
- 5 Bûtee mécanique
- 6 Sélecteur à clef ou à clavier
- 7 Feu clignotant
- 8 Antenne

**Leyenda:**

- 1 Motorreductor con centralita incorporada BULL
- 2 Cremallera RI.M4F/RI.M4Z
- 3 Pletinas de los finales de carrera
- 4 Fotocélulas
- 5 Topes mecánicos
- 6 Selector a llave o teclado digital
- 7 Relampagueador
- 8 Antena

**Objaśnienia:**

- 1 Siłownik z wbudowaną centralką BULL
- 2 Zębatka RI.M4F/RI.M4Z
- 3 Zawieszki krańcowych wyłączników posuwu
- 4 Fotokomórki
- 5 Chwytniki mechaniczne
- 6 Przełącznik kluczowy lub panel sterujący
- 7 Światło migające
- 8 Antena

Fig.13



E' vietato l'utilizzo del prodotto per scopi o con modalità non previste nel presente manuale. Usi non corretti possono essere causa di danni al prodotto e mettere in pericolo persone e cose.

Si declina ogni responsabilità dall'inosservanza della buona tecnica nella costruzione dei cancelli, nonché dalle deformazioni che potrebbero verificarsi durante l'uso.

Conservare questo manuale per futuri utilizzi.



Questo manuale è destinato esclusivamente a personale qualificato per l'installazione e la manutenzione di aperture automatiche.

L'installazione deve essere effettuata da personale qualificato (installatore professionale, secondo EN12635), nell'osservanza della Buona Tecnica e delle norme vigenti.

Verificare che la struttura del cancello sia adatta ad essere automatizzata.

L'installatore deve fornire tutte le informazioni relative al funzionamento automatico, manuale e di emergenza dell'automazione, e consegnare all'utilizzatore dell'impianto le istruzioni d'uso.



I materiali dell'imballaggio non devono essere lasciati alla portata dei bambini in quanto fonte di potenziale pericolo. Non disperdere nell'ambiente i materiali di imballo, ma separare le varie tipologie (es. cartone, polistirolo) e smaltirle secondo le normative locali.

Non permettere ai bambini di giocare con i dispositivi di comando del prodotto. Tenere i telecomandi lontano dai bambini. Questo prodotto non è destinato a essere utilizzato da persone (bambini inclusi) con capacità fisiche, sensoriali o mentali ridotte, o con mancanza di conoscenze adeguate, a meno che non siano sotto supervisione o abbiano ricevuto istruzioni d'uso da persone responsabili della loro sicurezza.

Applicare tutti i dispositivi di sicurezza (fotocellule, coste sensibili, ecc.) necessari a proteggere l'area da pericoli di impatto, schiacciamento, convogliamento, cesoiamento. Tenere in considerazione le normative e le direttive in vigore, i criteri della Buona Tecnica, l'utilizzo, l'ambiente di installazione, la logica di funzionamento del sistema e le forze sviluppate dall'automazione.

L'installazione deve essere fatta utilizzando dispositivi di sicurezza e di comandi conformi alla EN12978 e EN12453.



Prevedere sulla rete di alimentazione un interruttore/sezionatore onnipolare con distanza d'apertura dei contatti uguale o superiore a 3 mm.

Verificare che a monte dell'impianto elettrico vi sia un interruttore differenziale e una protezione di sovracorrente adeguati. Alcune tipologie di installazione richiedono il collegamento dell'anta ad un impianto di messa a terra rispondente alle vigenti norme di sicurezza.

Durante gli interventi di installazione, manutenzione e riparazione, togliere l'alimentazione prima di accedere alle parti elettriche.

Scollegare anche eventuali batterie tampone se presenti.

L'installazione elettrica e la logica di funzionamento devono essere in accordo con le normative vigenti.

I conduttori alimentati con tensioni diverse, devono essere fisicamente separati, oppure devono essere adeguatamente isolati con isolamento supplementare di almeno 1 mm.

I conduttori devono essere vincolati da un fissaggio supplementare in prossimità dei morsetti.

Ricontrollare tutti i collegamenti fatti prima di dare tensione.

Gli ingressi N.C. non utilizzati devono essere ponticellati.



#### SMALTIMENTO

Come indicato dal simbolo a lato, è vietato gettare questo prodotto nei rifiuti domestici in quanto alcune parti che lo compongono potrebbero risultare nocive per l'ambiente e la salute umana, se smaltite scorrettamente. L'apparecchiatura, pertanto, dovrà essere consegnata in adeguati centri di raccolta differenziata, oppure riconsegnata al rivenditore al momento dell'acquisto di una nuova apparecchiatura equivalente. Lo smaltimento abusivo del prodotto da parte dell'utente comporta l'applicazione delle sanzioni amministrative previste dalla normativa vigente.

*Le descrizioni e le illustrazioni presenti in questo manuale non sono impegnative. Lasciando inalterate le caratteristiche essenziali del prodotto il fabbricante si riserva il diritto di apportare qualsiasi modifica di carattere tecnico, costruttivo o commerciale senza impegnarsi ad aggiornare la presente pubblicazione.*

## Introduzione

Ci congratuliamo con voi per aver scelto il motoriduttore **BULL**.

Tutti gli articoli della vasta gamma Benincà sono il frutto di una ventennale esperienza nel settore degli automatismi e di una continua ricerca di nuovi materiali e di tecnologie all'avanguardia. Proprio per questo, oggi siamo in grado di offrire dei prodotti estremamente affidabili che, grazie alla loro potenza, efficacia e durata, soddisfano pienamente le esigenze dell'utente finale.

Tutti i nostri prodotti vengono costruiti in conformità alle norme vigenti e sono coperti da garanzia.

Inoltre, una polizza R.C. prodotti stipulata con primaria compagnia assicurativa copre eventuali danni a cose o persone causati da difetti di fabbricazione.

### 1. Notizie generali

Per un buon funzionamento dell'automazione per scorrevoli, la porta da automatizzare, dovrà rispondere alle seguenti caratteristiche:

- la rotaia di guida e relative ruote devono essere opportunamente dimensionate e manutenzionate (onde evitare eccessivi attriti durante lo scorrimento del cancello).
- durante il funzionamento la porta non deve presentare eccessivi ondeggiamenti.
- la corsa di apertura e chiusura deve essere limitata da un arresto meccanico (secondo normativa di sicurezza vigente).

### 2. Caratteristiche generali

Automazione con alimentazione monofase per cancelli scorrevoli, disponibili in tre versioni:

**BULL 10M** per cancelli con peso massimo pari a 1000kg

**BULL 15M** per cancelli con peso massimo pari a 1500kg

**BULL 20M** per cancelli con peso massimo pari a 2000kg.

Il BULL è un monoblocco dal design raffinato e di ridotte dimensioni; costituito da un gruppo di alluminio al cui interno sono stati collocati il motore e un sistema di riduzione irreversibile realizzato con materiali ad alta resistenza. Il BULL è dotato di finecorsa con funzionamento a molla. Uno sblocco di emergenza a chiave personalizzata permette la movimentazione manuale del cancello in mancanza di corrente.

La sicurezza antischiacciamento è garantita da un dispositivo elettronico (encoder) che rileva la presenza di eventuali ostacoli.

### 3. Messa in posa della piastra di fondazione

In fig. 1 sono rappresentate le dimensioni della piastra di fondazione.

E' indispensabile rispettare la distanza dalla cremagliera per poter posizionare e rimuovere l'attuatore una volta fissata la cremagliera all'anta.

Le tipologie di fissaggio della piastra di fondazione sono principalmente le seguenti:

#### **1 Posa senza regolazione in altezza su fondo in cemento già esistente (fig.2).**

Utilizzando la piastra come dima di foratura, eseguire 4 fori Ø10mm, nei quali inserire dei tasselli filettati in acciaio Ø10x120mm simili a quelli rappresentati in Fig. 2.

Bloccare direttamente a terra l'attuatore come indicato in Fig.7.

#### **2 Posa con regolazione in altezza su fondo in cemento già esistente (fig.3).**

Utilizzando la piastra come dima di foratura, eseguire 4 fori, dove inserire dei tasselli per barre filettate in acciaio da Ø10mm.

Avvitare 4 barre filettate da M10/120mm e ancorare i tasselli avvitando a terra i dadi "B" con relativa rosetta. Con riferimento alla Fig. 3 posizionare la piastra di fondazione con i dadi di regolazione "A". Posizionare il motore come indicato in Fig.6 e dopo aver effettuato le opportune regolazioni, bloccarlo come indicato in Fig.7.

#### **3 Posa con regolazione in altezza su fondo in cemento da realizzare.**

Facendo riferimento alla fig.4, fissare i tirafondi sulla piastra di fondazione e predisporre uno scavo di dimensioni adeguate.

Annegare i tirafondi nel cemento, prestando attenzione al livello della piastra.

Attendere il consolidamento del getto di calcestruzzo, quindi rimuovere i dadi "D" e le rondelle "R" fascia larga 11x30 e portarli sotto la piastra per consentire le regolazioni in altezza dell'attuatore (Fig.5).

Effettuare le regolazioni evidenziate in Fig. 6 e bloccare il motore come indicato in Fig.7.

**ATTENZIONE: indipendentemente dalla modalità di fissaggio utilizzata, è necessario verificare accuratamente la stabilità dell'attuatore e l'idoneità dei materiali utilizzati.**

## 4. Fissaggio cremagliera

### **Cremagliera in Fe 12x30mm.**

Posizionare i distanziali D saldandoli o avvitandoli sul cancello ad una altezza di 130/150 mm dalla mezzeria dell'asola di fissaggio alla base sulla quale andrà fissata la piastra di fondazione.

Rispettare il passo di dentatura anche tra uno spezzone di cremagliera e l'altro; a tale scopo può essere utile accoppiare un'altro spezzone di cremagliera (vedi Fig.8).

Fissare infine la cremagliera con le viti V, avendo cura, una volta installato l'attuatore, che rimanga circa 1mm di gioco tra cremagliera e ruota di trascinamento (vedi Fig.9); a tale scopo usufruire delle asole sulla cremagliera.

## 5. Posizionamento staffe dei finecorsa (Fig.10)

Portare manualmente il cancello in apertura lasciando una luce da 1 a 3cm a seconda del peso del cancello tra il portone stesso e l'arresto meccanico A; fissare quindi la staffa del finecorsa S mediante i grani G in modo che il micro finecorsa sia premuto. Ripetere poi l'operazione con il portone in chiusura.

## 6. Installazione dei magneti (BULL 10M.S - 15M.S - 20M.S) fig.11

I magneti sono inseriti all'interno di speciali supporti (fig.11-"A") i quali, posizionati sulle staffe finecorsa o sulla cremagliera, avvicinandosi ai sensori ne provocano la commutazione.

Applicazione su staffe finecorsa

I supporti dispongono di alette di aggancio che consentono il fissaggio alle staffe finecorsa normalmente fornite con l'automazione come indicato in fig.11-B.

Questo tipo di fissaggio consente una veloce regolazione della posizione dei magneti. Dopo aver stabilito la distanza corretta fissare con una vite la posizione del supporto, in modo da impedirne lo spostamento sulla staffa.

Applicazione su cremagliera

E' possibile in alternativa fissare i supporti direttamente sulla cremagliera, utilizzando le forature evidenziate in fig.11-C. Questa modalità non consente regolazioni successive, pertanto è consigliabile effettuare delle prove con i supporti fissati provvisoriamente, prima del fissaggio definitivo.

**IMPORTANTE:** La corretta distanza del magnete rispetto al sensore dipende dalle caratteristiche dell'installazione e non può essere prestabilita ma deve essere rilevata attraverso alcune prove.

Solo a titolo indicativo vengono riportate nella tabella di Fig. 11 alcune distanze di intervento del sensore (quota X) riferite a distanze K di 3 e 35 mm.

In ogni caso la distanza K non deve superare il valore di 35 mm poiché una distanza maggiore non consente la commutazione del sensore magnetico.

## 7. Manovra manuale (Fig.12)

In caso di mancanza dell'energia elettrica o di guasto, per azionare manualmente l'anta procedere come segue :

- Inserita la chiave personalizzata C, farla ruotare in senso antiorario e tirare la leva L.
- Il motoriduttore è così sbloccato ed è possibile movimentare manualmente l'anta.
- Per ristabilire il normale funzionamento richiudere la leva L ed azionare il cancello manualmente fino ad ingranamento avvenuto.

## 8. Collegamenti elettrici

Per il collegamento elettrico dell'automazione e per la regolazione delle modalità di funzionamento, consultate il manuale istruzioni della centrale di comando.

**In particolare, la taratura della sensibilità del dispositivo antischiacciamento (encoder) deve essere effettuata nel rispetto delle normative vigenti.**

Ricordiamo inoltre che è **obbligatorio effettuare il collegamento di messa a terra** utilizzando l'apposito morsetto.

### ATTENZIONE

La polizza RC prodotti, che risponde di eventuali danni a cose o persone causati da difetti di fabbricazione, richiede la conformità dell'impianto alla normativa vigente e l'utilizzo di accessori originali Benincà.



The product shall not be used for purposes or in ways other than those for which the product is intended for and as described in this manual. Incorrect uses can damage the product and cause injuries and damages.

The company shall not be deemed responsible for the non-compliance with a good manufacture technique of gates as well as for any deformation, which might occur during use.

Keep this manual for further use.



This manual has been especially written to be use by qualified fitters.

Installation must be carried out by qualified personnel (professional installer, according to EN 12635), in compliance with Good Practice and current code.

Make sure that the structure of the gate is suitable for automation.

The installer must supply all information on the automatic, manual and emergency operation of the automatic system and supply the end user with instructions for use.



Packaging must be kept out of reach of children, as it can be hazardous. For disposal, packaging must be divided the various types of waste (e.g. carton board, polystyrene) in compliance with regulations in force.

Do not allow children to play with the fixed control devices of the product. Keep the remote controls out of reach of children.

This product is not to be used by persons (including children) with reduced physical, sensory or mental capacity, or who are unfamiliar with such equipment, unless under the supervision of or following training by persons responsible for their safety.

Apply all safety devices (photocells, safety edges, etc.) required to keep the area free of impact, crushing, dragging and shearing hazard. Bear in mind the standards and directives in force, Good Practice criteria, intended use, the installation environment, the operating logic of the system and forces generated by the automated system.

Installation must be carried out using safety devices and controls that meet standards EN 12978 and EN 12453.



An omnipolar switch/section switch with remote contact opening equal to, or higher than 3mm must be provided on the power supply mains.

Make sure that before wiring an adequate differential switch and an overcurrent protection is provided.

Pursuant to safety regulations in force, some types of installation require that the gate connection be earthed.

During installation, maintenance and repair, cut off power supply before accessing to live parts.

Also disconnect buffer batteries, if any are connected.

The electrical installation and the operating logic must comply with the regulations in force.

The leads fed with different voltages must be physically separate, or they must be suitably insulated with additional insulation of at least 1 mm.

The leads must be secured with an additional fixture near the terminals.

During installation, maintenance and repair, interrupt the power supply before opening the lid to access the electrical parts

Check all the connections again before switching on the power.

The unused N.C. inputs must be bridged.



#### WASTE DISPOSAL

As indicated by the symbol shown, it is forbidden to dispose this product as normal urban waste as some parts might be harmful for environment and human health, if they are disposed of incorrectly. Therefore, the device should be disposed in special collection platforms or given back to the reseller if a new and similar device is purchased. An incorrect disposal

of the device will result in fines applied to the user, as provided for by regulations in force.

*Descriptions and figures in this manual are not binding. While leaving the essential characteristics of the product unchanged, the manufacturer reserves the right to modify the same under the technical, design or commercial point of view without necessarily update this manual.*

## Introduction

Thank you for choosing our **BULL** ratiomotor. All items in the wide Benincà production range are the result of twenty-years' experience in the automatism sector and of continuous research for new materials and advanced technologies. We are, therefore, in the position to offer highly reliable products that due to their power, effectiveness and useful life, fully satisfy the final user's requirements.

All our products are manufactured to the existing standard and are covered by warranty.

Possible injury to people or accidents caused by defects in construction are covered by a civil liability policy drawn up with one of the major insurance companies.

### 1. General information

For an efficient operation of the sliding automatic mechanism, the gate must have the following features:

- The guide rail and its wheels must be suitable in size and maintained to prevent gate from excessive sliding friction.
- When running, gate must not rock excessively.
- Opening and closing stroke must be regulated by a mechanical limit stop (to safety standard in force).

### 2. General features

Automation with single-phase power supply for sliding gates, available in three models:

**BULL 10M** for gates with max weight of 1000 Kg

**BULL 15M** for gates with max weight of 1500 Kg

**BULL 20M** for gates with max weight of 2000 Kg

The small and elegant design enbloc BULL consists of an aluminium unit containing the motor and irreversible reduction unit, realized with high-grade materials.

The BULL has a spring-operated limit-switch.

A personalized key emergency release enables manual gate operation in the event of power failure.

Anti-crash safety is ensured by an electronic device (encoder), which detects the presence of any obstacle.

### 3. Installation of the foundation plate

Dimensions of the foundation plate are shown in Fig. 1.

It is essential to keep the distance from the rack, in order to position and remove the actuator once the rack is fitted to the gate leaf.

The types of fittings of the foundation plate are mainly the following:

#### **1 Installation without adjustment in height on the already existing base in concrete (Fig.2).**

By using the plate as drilling template, drill 4 holes  $\varnothing 10\text{mm}$ , and insert the steel threaded screw anchors,  $\varnothing 10 \times 120\text{mm}$ , similar to those shown in Fig. 2.

Lock the actuator directly to floor, as indicated in Fig.7.

#### **2 Installation with adjustment in height on the already existing base in concrete (Fig.3).**

By using the plate as drilling template, drill 4 holes, and insert the  $\varnothing 10\text{mm}$  steel screw anchors for threaded bars.

Tighten the 4 threaded bars, M10/120mm, and anchor the screw anchors by tightening the nuts "B" to floor with the corresponding washers.

With reference to Fig. 3, position the foundation plate by means of the adjustment nuts "A". After carrying out the required regulations, position the motor as shown in Fig.6, and lock it, as indicated in Fig.7.

#### **3 Installation with adjustment in height on concrete base.**

With reference to Fig. 4, fit the stretcher bolts on the foundation plate and provide for a hole of adequate size. Immerse the stretcher bolts in concrete, then remove the nuts "D" and the 11x30, large band washers "R". Move them under the plate to allow for regulations in height of the actuator (Fig. 5).

Carry out the regulations shown in Fig. 6 and lock the motor as indicated in Fig.7.

**CAUTION: apart from the fitting modality used, carefully check that the actuator is steadily positioned and the materials are suited to the intended use.**

### 4. Rack fixing

#### **Iron rack, 12x30mm.**

Position the spacers D by welding or fit them to the gate with screws at 130/150mm height from the centre line of the slot used for fitting to the base on which the foundation plate is to be fixed.

Keep the pitch of teeth between the two parts of the rack; the joining with another piece of rack would make it easier to achieve (see Fig.8)

Secure the rack with the screws V making sure, once the actuator has been installed, that between rack and the drive gear there is always approx. 1mm clearance (see Fig.9); to get this clearance use the slots on the rack.

### **5. Limit stop flask positioning (see Fig.10)**

Open manually the gate and leave approximately of  $1 \div 3$ cm, depending on gate weight, between gate and positive mechanical stop A; tighten the limit stop flask S with the grains G to press the limit stop micro. Repeat the sequence with closing gate.

### **6. How to install the magnets(BULL 10M.S - 15M.S - 20M.S) fig.11**

The magnets are housed in special supports (fig.11-"A"). These magnets are to be fitted to the limit switch brackets or the rack and cause the triggering of sensors when they approach them.

Fitting onto the limit switch brackets

The bases are complete with hooking tongue allowing the fitting of the magnets to the limit switch bracket supplied with the operator, as shown in Fig.11-B.

This type of fitting allows to rapidly adjust the position of magnets. After calculating the correct distance, fix the support in the correct position by means of a screw, so as to avert the moving of the bracket.

Fitting onto the rack

As an alternative, the supports can be fitted directly to the rack, by using the slots shown in Fig. 11-C. This fitting mode does not allow for subsequent regulations. It is therefore advised to make some trials with temporarily fitted supports before carrying out the final fitting.

**IMPORTANT:** The correct distance of the magnet with respect to the sensor depends on the installation characteristics. This space cannot be preset and must be adjusted on a trial basis.

The distances regarding the triggering of the sensor (value X) with respect to distance K of 3 and 35 mm, which are shown in Fig. 11 are only indicative.

In any case, distance K must not exceed 35 mm as a higher distance will not allow the triggering of the magnetic sensor.

### **7. Manual operation (see Fig.12)**

In the event of power failure or malfunction, to manually operate the gate proceed as follows:

- After inserting the customized key C, turn it anti-clockwise and pull the lever L.
- The geared motor is unlocked and the gate can be moved by hand.
- To return to the normal operating mode, close the lever L again and manually activate the gate until it is geared.

### **8. Wire diagram**

For the wire connections of the system and to adjust the operating modes, please refer to the Instruction Manual of the control unit.

**In particular, the anti-crash device (encoder) should be adjusted according to regulations in force.**

Please remember that the device **should be earthed** by means of the appropriate terminal.

### **CAUTION**

The civil liability policy, which covers possible injuries to people or accidents caused by defects in construction, requires the system to be to existing standard and to use original Benincà accessories.





Das Produkt darf nicht für andere Zwecke oder auf andere Weise verwendet werden, als in der vorliegenden Anleitung beschrieben.

Ein ungeeigneter Gebrauch kann das Produkt beschädigen und eine Gefahr für Personen und Sachen darstellen.

Wir übernehmen keinerlei Haftung für Schäden, die sich aus einer unsachgerechten Montage der Tore und aus daraus folgenden Verformungen ergeben können.

Bewahren Sie dieses Handbuch für Nachschlagzwecke auf.



Dieses Handbuch ist ausschließlich qualifiziertem Personal für die Installation und Wartung von automatischen Öffnungsvorrichtungen bestimmt.

Die Installation muss von Fachpersonal (professioneller Installateur gemäß EN12635) unter Beachtung der Regeln der guten Technik sowie der geltenden Normen vorgenommen werden.

Prüfen, dass die Struktur des Tors so ist, dass es automatisiert werden kann.

Der Installateur hat dem Benutzer alle Informationen über den automatischen, manuellen Betrieb sowie den Not-Betrieb der Automatik zusammen mit der Bedienungsanleitung zu liefern.



Das Verpackungsmaterial fern von Kindern halten, da es eine potentielle Gefahr darstellt. Das Verpackungsmaterial nicht ins Freie werfen, sondern je nach Sorte (z.B. Pappe, Polystyrol) und laut den örtlich geltenden Vorschriften entsorgen.

Erlauben Sie es Kindern nicht, mit den Steuervorrichtungen dieses Produkts zu spielen. Halten Sie die Fernbedienungen von Kindern fern.

Dieses Produkt eignet sich nicht für den Gebrauch durch Personen (einschließlich Kindern) mit eingeschränkten körperlichen, sensorischen oder geistigen Fähigkeiten oder ohne die nötigen Kenntnisse, es sei denn, sie werden von für ihre Sicherheit verantwortlichen Personen beaufsichtigt oder angeleitet.

Wenden Sie alle Sicherheitsvorrichtungen (Fotozellen, Sensoren usw.) an, die zum Schutz des Gefahrenbereiches gegen Aufprall, Quetschung, Erfassung und Abtrennung von Gliedmaßen erforderlich sind. Berücksichtigen Sie die geltenden Normen und Richtlinien, die Regeln der guten Technik, die Einsatzweise, die Installationsumgebung, die Betriebsweise sowie die vom System entwickelten Kräfte.

Die Installation muss unter Verwendung von Sicherheits- und Steuerungsvorrichtungen vorgenommen werden, die der Norm EN 12978 und EN 12453 entsprechen.



Das Stromnetz muss mit einem allpoligen Schalter bzw. Trennschalter ausgestattet sein, dessen Kontakte einen Öffnungsabstand gleich oder größer als 3 aufweisen.

Kontrollieren, ob der elektrischen Anlage ein geeigneter Differentialschalter und ein Überspannungsschutzschalter vorgeschaltet sind.

Einige Installationstypologien verlangen den Anschluss des Flügels an eine Erdungsanlage laut den geltenden Sicherheitsnormen. Während der Installation, der Wartung und der Reparatur, die Anlage stromlos machen bevor an den elektrischen Teilen gearbeitet wird.

Klemmen Sie falls vorhanden auch die eventuellen Pufferbatterien ab.

Die elektrische Installation und die Betriebslogik müssen den geltenden Vorschriften entsprechen.

Die Leiter die mit unterschiedlichen Spannungen gespeist werden, müssen physisch getrennt oder sachgerecht mit einer zusätzlichen Isolierung von mindestens 1 mm isoliert werden.

Die Leiter müssen in der Nähe der Klemmen zusätzlich befestigt werden.

Während der Installation, der Wartung und der Reparatur, die Anlage stromlos machen bevor an den elektrischen Teilen gearbeitet wird.

Alle Anschlüsse nochmals prüfen, bevor die Zentrale mit Strom versorgt wird.

Die nicht verwendeten N.C. Eingänge müssen überbrückt werden.



#### ENTSORGUNG

Das seitlich abgebildete Symbol weist darauf hin, dass das Produkt nicht als Hausmüll entsorgt werden darf, da einige Bestandteile für die Umwelt und die menschliche Gesundheit gefährlich sind. Das Gerät muss daher zu einer zugelassenen Entsorgungsstelle gebracht oder einem Händler beim Kauf eines neuen Geräts zurückerstattet werden. Eine nicht

ordnungsgemäße Entsorgung ist laut Gesetz strafbar.

*Die in diesem Handbuch enthaltenen Beschreibungen und Abbildungen sind nicht verbindlich. Ausgenommen der Haupteigenschaften des Produkts, behält sich der Hersteller das Recht vor eventuelle technische, konstruktive oder kommerzielle Änderungen vorzunehmen ohne dass er vorliegende Veröffentlichung auf den letzten Stand bringen muss.*

## Einleitung

Wir danken Ihnen dafür, daß Sie sich für den **BULL** Gitteröffner entschieden haben.

Alle Produkte der umfangreichen Benincà Produktion sind das Ergebnis der zwanzigjährigen Erfahrungen im Bereich der Automation und der ständigen Erforschung von neuen Materialien und fortgeschrittenen Technologien. Aus diesem Grund sind wir heute in der Lage, zuverlässige Produkte anzubieten, die, dank ihrer Stärke, Wirksamkeit und Haltbarkeit, den Anforderungen des Endverbrauchers völlig gerecht werden.

Alle Produkte sind nach Normen gefertigt und durch Garantie gedeckt. Eventuelle Personen- oder Sachschäden, die durch Fertigungsfehler verursacht werden können, werden durch eine der wichtigsten Versicherungsgesellschaften gedeckt.

### 1. Allgemeine Information

Für eine einwandfreie Funktion der Automation für Schiebegitter, muß das zu automatisierende Gitter folgende Eigenschaften haben:

- Die Führungsschiene und die Räder müssen entsprechend dimensioniert und periodisch gewartet werden, um übermäßige Reibungen während dem Gleiten des Gitters zu vermeiden.
- Während des Betriebes darf das Gitter keine übermäßige Schwankungen aufweisen.
- Der Öffnungs- und Verschußhub muß durch einen mechanischen Endanschlag begrenzt werden (nach geltender Sicherheitsnormen).

### 2. Allgemeine Eigenschaften

Automatik mit einphasiger Speisung für Schiebetore, in drei Versionen erhältlich:

**BULL 10M** für Tore mit einem maximalen Gewicht von 1000 kg

**BULL 15M** für Tore mit einem maximalen Gewicht von 1500 kg

**BULL 20M** für Tore mit einem maximalen Gewicht von 2000 kg

Der BULL besteht aus einem Block von gefälligem Aussehen und beschränkten Abmessungen; in der Aluminiumgruppe befinden sich der Motor und das irreversible Untersetzungs-system, die aus hochbeständigen Materialien hergestellt werden. Der BULL verfügt über Endschalter mit Federbetrieb. Ein Notfallauslöser mit personalisiertem Schlüssel gestattet die manuelle Verschiebung des Gitters bei Stromausfall.

Die Quetschsicherheit ist durch eine elektronische Vorrichtung (Encoder) gewährleistet, die eventuelle Hindernisse erkennt.

### 3. Verlegung der Fundamentplatte

In der Abbildung 1 sind die Maße der Fundamentplatte angegeben.

Wichtig ist dabei den Abstand von der Zahnstange einzuhalten, um den Aktuator positionieren und abnehmen zu können nachdem die Zahnstange des Flügels befestigt worden ist.

Grundsätzlich kann die Fundamentplatte folgendermaßen befestigt werden:

#### 1 Verlegung ohne Höheneinstellung auf vorhandenem Betonuntergrund (Abb. 2)

Indem die Platte als Schablone verwendet wird, werden 4 Löcher mit einem Durchmesser von 10 mm gebohrt, in die Stahlübels mit Gewinde Ø10x120mm ähnlich wie in Abb. 2 eingesetzt werden.

Den Aktuator direkt am Boden gemäß Abb. 7 blockieren.

#### 2 Verlegung mit Höheneinstellung auf vorhandenem Betonuntergrund (Abb. 3).

Indem die Platte als Schablone verwendet wird, werden 4 Löcher gebohrt, in die die Dübel für die Stahlstäbe mit Gewinde Ø10 mm eingesetzt werden.

Die 4 Stäbe mit Gewinde M10/120 mm festziehen und die Dübel verankern indem die Muttern „B“ mit der entsprechenden Scheibe am Boden festgezogen werden.

Gemäß Abb. 3, die Fundamentplatte mit den Stellmuttern „A“ positionieren. Den Motor wie in Abb. 6 gezeigt, positionieren und nach den erforderlichen Einstellungen, diesen gemäß Abb. 7 blockieren.

#### 3 Verlegung mit Höheneinstellung auf herzustellendem Betonuntergrund.

Gemäß Abb. 4, die Zugbolzen an der Fundamentplatte anbringen und eine geeignete Baugrube vorbereiten. Die Zugbolzen im Beton einbetten und dabei auf die Nivellierung der Platte achten.

Abwarten bis der Beton ausgehärtet ist, dann die Muttern „D“ und die breiten Scheiben „R“ 11x30 abnehmen und unter die Platte bringen, um die Höhe des Aktuators einstellen zu können (Abb. 5).

Die in Abb. 6 gezeigten Einstellungen vornehmen und den Motor laut Angaben der Abb. 7 blockieren.

**ACHTUNG: unabhängig davon welche Befestigungsmethode gewählt wird, müssen die Stabilität des Aktuators sowie die Angemessenheit der verwendeten Materialien sorgfältig geprüft werden.**

## 4. Befestigung der Zahnstange

### Zahnstange aus Fe 12x30mm.

Distanzstücke D positionieren und am Tor in einem Abstand von 130/150 mm Höhe von der Mittellinie des Befestigungsschlitzlochs an der Basis, an der die Fundamentplatte befestigt wird, schweißen oder festschrauben. Die Zahnteilung zwischen den Zahnstangenstücken muß außerdem eingehalten werden; zu diesem Zweck wäre es nützlich ein zweites Zahnstangenstück zu paaren (siehe Bild 8).

Durch die Schrauben V, die Zahnstange befestigen; bitte beachten, daß nach der Installation des Aktuators, ein Spiel von ca. 1mm zwischen Zahnstange und Zahnrad bleibt (siehe Bild 9). Zu diesem Zweck können die in der Zahnstange gefrästen Nuten verwendet werden.

## 5. Positionierung der Endanschlagbügel (Bild 10)

Das Schiebegerät manuell öffnen, damit ein Abstand von 1 bis 3cm zwischen Gitter und Endschalter A bleibt; der Endanschlagbügel S mittels der Stifte G befestigen, bis der Mikroschalter gedrückt wird. Den Vorgang mit geschlossenem Gitter wiederholen.

## 6. Installation der Magneten(BULL 10M.S - 15M.S - 20M.S) Abb.11

Die Magneten werden in speziellen Halterungen eingebaut (Abb. 11-“A”) die an den Bügel der Endschalter oder an der Zahnstange positioniert werden und die das Umschalten steuern, wenn sie sich den Sensoren nähern.

Montage am Bügel des Endschalters

Die Halterungen sind mit einrastenden Flügeln versehen, die die Befestigung an die mit der Automatik mitgelieferten Bügel der Endschalter ermöglichen; siehe Abb.11-B

Diese Befestigungsart gestattet eine schnelle Einstellung der Magnetenposition. Nachdem der richtige Abstand festgelegt worden ist, mit einer Schraube die Halterung in ihrer Position blockieren, damit sie am Bügel nicht verschoben werden kann.

Montage an eine Zahnstange

Eine andere Möglichkeit besteht darin, die Halterungen direkt an die Zahnstange zu befestigen und dazu die Löcher in Abb. 11-C zu verwenden. Diese Montage gestattet keine nachträgliche Einstellung mehr; deshalb ist die Montage zuerst mit provisorisch befestigten Halterungen zu prüfen.

WICHTIG: Der richtige Abstand zwischen Magnet und Sensor ist von den Installationseigenschaften abhängig und kann nicht im Voraus festgelegt, sondern muss durch Versuche ermittelt werden,

Orientierungsweise werden in der Tabelle in Abb. 11 einige Abstände für den Betrieb des Sensors (Maß X) aufgeführt, die sich auf Abstände (K) von 3 und 35 mm.

Der Abstand K darf auf jeden Fall den Wert von 35 mm nicht überschreiten, da ein größerer Abstand das Umschalten des magnetischen Sensors nicht zulässt.

## 7. Manuelle Betätigung (Bild 12)

Bei einem Stromausfall oder im Falle einer Störung, kann der Flügel folgendermaßen manuell gesteuert werden:

- Den personalisierten Schlüssel C in den Sitz stecken und gegen den Uhrzeigersinn drehen und Hebel L ziehen.
- Der Getriebemotor wird dadurch entschert und der Flügel kann von Hand bewegt werden.
- Um den normalen Betrieb wieder herzustellen, den Hebel L wieder schließen und das Tor von Hand bewegen bis das Einrasten erfolgt.

## 8. Elektrische Anschlüsse

Um die Automatik elektrisch anzuschließen und den Betriebsmodus einzustellen, siehe Gebrauchsanweisungen der Steuerungszentrale.

**Besonders sorgfältig ist die Eichung der Empfindlichkeit der Quetschsicherheitsvorrichtung (Encoder) vorzunehmen, da diese den geltenden Vorschriften entsprechen muss.**

Bitte beachten Sie, **dass die Erdung durch die entsprechende Klemme vorgeschrieben ist.**

### BITTE BEACHTEN

Die Versicherung deckt nur Personen- oder Sachschäden, die durch Fertigungsfehler verursacht werden und gilt nur bei Einsatz von Benincà Original-Ersatzteilen und wenn die Anlage der Normen entspricht.



Il est interdit d'utiliser ce produit pour l'utilisation du produit ou avec des finalités ou modalités non prévues par le présent manuel. Toute autre utilisation pourrait compromettre l'intégrité du produit et présenter un danger pour les personnes ou pour les biens.

Le fabricant décline toute responsabilité en cas d'utilisation impropre ou d'inobservation de la bonne technique dans la construction des portails, ainsi que de toute déformation qui pourrait avoir lieu lors de son utilisation.

Toujours conserver la notice pour toute autre consultation future.



Ce manuel est destiné exclusivement au personnel qualifié pour l'installation et la maintenance des ouvertures automatiques. Le montage doit être accompli par du personnel qualifié (monteur professionnel, conformément à EN12635), dans le respect de la bonne technique et des normes en vigueur.

Vérifier que la structure du portail est adaptée pour être équipée d'un automatisme.

L'installateur doit fournir toutes les informations relatives au fonctionnement automatique, au déverrouillage d'urgence de l'automatisme, et livrer à l'utilisateur les modes d'emploi.



Tenir à l'écart des enfants tous les matériaux d'emballage car ils représentent une source potentielle de danger. Ne pas disperser les matériaux d'emballage dans l'environnement, mais trier selon les différentes typologies (i.e. carton, polystyrène) et les traiter selon les normes locales.

Ne pas laisser les enfants jouer avec les dispositifs de commande du produit. Conserver les télécommandes hors de la portée des enfants.

Ce produit n'est pas prévu pour être utilisé par des personnes (dont les enfants) dont les capacités physiques, sensorielles ou mentales sont limitées, ou ne disposant pas des connaissances adéquates, sauf sous surveillance ou après avoir reçu les consignes des personnes responsables de leur sécurité.

Appliquer tous les dispositifs de sécurité (photocellules, linteaux sensibles, etc..) nécessaires pour protéger la zone contre les risques de choc, d'écrasement, d'entraînement ou de cisaillement. Tenir compte des règlements et des directives en vigueur, des critères de bonne technique, de l'utilisation, de l'environnement de l'installation, de la logique de fonctionnement du système et des forces développées par l'automatisation.

L'installation doit être équipée de dispositifs de sécurité et de commandes conformes aux normes EN 12978 et EN 12453.



Prévoir sur le réseau de l'alimentation un interrupteur / sectionneur omnipolaire avec distance d'ouverture des contacts égale ou supérieure à 3 mm..

Vérifier la présence en amont de l'installation électrique d'un interrupteur différentiel et d'une protection de surcourant adéquats.

Certains types d'installation requièrent le branchement du vantail à une installation de mise à terre satisfaisant les normes de sécurité en vigueur.

Avant toute intervention, d'installation, réparation et maintien, couper l'alimentation avant d'accéder aux parties électriques.

Déconnecter également les batteries temporaires éventuellement présentes.

L'installation électrique et la logique de fonctionnement doivent être conformes aux normes en vigueur.

Les conducteurs alimentés à des tensions différentes doivent être séparés physiquement ou bien, ils doivent être isolés en manière appropriée avec une gaine supplémentaire d'au moins 1 mm.

Les conducteurs doivent être assurés par une fixation supplémentaire à proximité des bornes.

Pendant toute intervention d'installation, maintenance et réparation, couper l'alimentation avant de procéder à toucher les parties électriques.

Recontrôler toutes les connexions faites avant d'alimenter la logique de commande.

Les entrées N.F. non utilisées doivent être shuntées



#### DÉMOLITION

Comme indiqué par le symbole à côté, il est interdit de jeter ce produit dans les ordures ménagères car les parties qui le composent pourraient nuire à l'environnement et à la santé des hommes, si traitées et évacuées de manière incorrecte.

L'appareillage devra, par conséquent, être livré dans les spéciaux point de collecte et de triage, ou bien remis au revendeur lorsqu'on décide d'acheter un appareillage équivalent. L'évacuation abusive du produit de la part de l'utilisateur comporte l'application de sanctions administratives comme prévu par les normes en vigueur.

*Les descriptions et les illustrations présentées dans ce manuel ne sont pas contraignantes. En laissant inaltérées les caractéristiques essentielles du produit, le fabricant se réserve le droit d'apporter toute modification à caractère technique, de construction ou commerciale sans s'engager à revoir la cette publication.*

## Introduction

Nous ne pouvons que féliciter d'avoir porté votre choix sur le moto-réducteur **BULL**. Vingt années d'expérience dans le secteur des automatismes ainsi que dans la recherche de nouveaux matériaux et technologies de pointe, nous ont permis de développer tous les nombreux articles de la gamme Benincà. Pour ces raisons, nous sommes en mesure de proposer des produits extrêmement fiables et qui grâce à leurs puissances, performances et longévité, répondent aux exigences des utilisateurs. Tous nos produits sont construits selon les normes et sont garantis. En plus, une police d'assurance responsabilité civile garantie la couverture d'éventuels sinistres à personnes ou objets causés par les défauts de fabrication.

### 1. Notice générales

Pour une parfaite automatisation de portails coulissants, vérifier que les suivantes caractéristiques soient respectées:

- Le rail de guide et les roues devront être correctement dimensionnés et entretenus (pour éviter trop de frottement pendant le coulissement du portail).
- Pendant le fonctionnement, le portail ne devra pas trop onduler.
- L'ouverture et la fermeture devront être stopées par une bûte mécanique (selon les normes en vigueur).

### 2. Caractéristiques générales

Automation avec alimentation monophasée pour portails coulissants, disponibles en trois versions:

**BULL 10M** pour portails avec poids maxi égal à 1000kg

**BULL 15M** pour portails avec poids maxi égal à 1500kg

**BULL 20M** pour portails avec poids maxi égal à 2000kg.

Le BULL est un monobloc au design raffiné et de dimensions réduites; il est constitué d'un groupe en aluminium à l'intérieur duquel ont été placés le moteur et un système de réduction irréversible réalisé avec des matériaux très résistants. Le BULL est doté de fin de course à ressort. En cas de panne de courant, un déblocage d'urgence à clé personnalisée permet le déplacement manuel de la grille.

La sécurité anti-écrasement est garantie par un dispositif électronique (encodeur) qui détecte la présence d'obstacles potentiels.

### 3. Mise en pose de la plaque de fondation

La Fig. 1 représente les dimensions de la plaque de fondation.

Il faut absolument respecter la distance de la crémaillère pour avoir la possibilité de placer et ôter l'actuateur une fois la crémaillère du vantail fixée.

Voilà ci de suite les principales typologies d'ancrage de la plaque de fondation:

#### 1 Pose sans réglage en hauteur sur fond en ciment préexistant (Fig.2).

En utilisant la plaque comme gabarit de forage, exécutez 4 trous Ø10mm, où insérer des chevilles filetées en acier Ø10x120mm comme celles illustrées dans la Fig. 2.

Fixez directement sur le sol l'actuateur comme l'indique la Fig.7.

#### 2 Pose avec réglage en hauteur sur fond en ciment préexistant (Fig.3).

En utilisant la plaque comme gabarit de forage, exécutez 4 trous pour l'insertion des chevilles pour barres filetées en acier de Ø 10mm.

Vissez 4 barres filetées de M10/120mm et ancrez les chevilles en vissant à terre les écrous "B" avec leurs rondelles.

Comme l'indique la Fig. 3 placez la plaque de fondation avec les écrous de réglage "A". Placez le moteur comme indiqué dans la Fig.6 et après avoir effectué tous les réglages du cas, bloquez-le comme l'indique la Fig.7.

#### 3 Pose avec réglage en hauteur sur fond en ciment à réaliser.

Comme indiqué dans la Fig.4, ancrez les tire-fonds sur la plaque de fondation et prédisposez un cavages de dimensions.

Noyez les tire-fonds dans le ciment, en faisant attention au niveau de la plaque.

Attendez le durcissement de la colée de béton et enlevez donc les écrous «D» et les rondelles «R» bande large 11x30 . Portez-les sous la plaque pour permettre les réglages en hauteur de l'actuateur (Fig.5).

Effectuez les réglages mis en évidence dans la Fig. 6 et bloquez le moteur comme l'indique la Fig.7.

**ATTENTION: indépendamment des modalités d'ancrage utilisées, il faut vérifier avec soin la stabilité de l'actuateur et l'aptitude des matériaux utilisés.**

## 4. Fixation de la crémaillère

### Crémaillère en Fe 12x30mm.

Mettre en place les entretoises D en les soudant ou en les vissant au portail à une hauteur de 130/150 mm de la ligne médiane du trou de fixation à la base sur laquelle sera fixée la plaque de fondation.

Respecter le pas de denture même dans le cas de 2 morceaux de crémaillère; pour cela il est conseillable d'adapter un autre morceau de crémaillère (voir Fig.8).

Visser la crémaillère avec les vis V, en ayant soin, lorsque le motoréducteur est installé, de laisser 1mm de jeu entre la crémaillère et le pignon denté (voir Fig.9); pour cela utiliser les boutonnières de réglage de la crémaillère.

## 5. Positionnement des étriers de fin de course (Fig.10)

Ouvrir le portail à la main, en laissant un espace de 1 à 3cm, selon le poids du portail, entre le portail et la bûte mécanique A; ensuite fixer l'étrier de fin de course S avec des vis sans fin G de façon à ce que le capteur de fin de course soit appuyé. Répéter la même opération avec le portail en phase de fermeture.

## 6. Installation des aimants (BULL 10M.S - 15M.S - 20M.S) Fig.11

Les aimants sont insérés à l'intérieur des supports spéciaux (fig.11-"A") qui, placés sur les étriers de fin de course ou sur la crémaillère, en s'approchant aux capteurs provoquent la commutation.

Application sur étriers de fin de course

Les supports sont équipés d'aubes d'encliquetage qui permettent le fixage aux étriers de fin de course, en principe fournies avec l'automatisme, comme indiqué dans la fig.11-B.

Ce type de fixage permet un réglage rapide de la position des aimants. Après avoir fixé la distance correcte, fixez avec une vis la position du support de manière à empêcher qu'il se déplace sur l'étrier.

Application sur crémaillère

La solution alternative est de fixer les supports directement sur la crémaillère, en utilisant les perçages mis en évidence dans la fig.11-C. Cette modalité ne permet pas de faire des réglages successifs, donc il vaudrait mieux faire des essais avec les supports fixés provisoirement, avant d'effectuer la fixation définitive.

**IMPORTANT:** La distance correcte entre l'aimant et le capteur dépend des caractéristiques de l'installation et ne peut pas être établie à l'avance, mais elle doit être relevée à travers une série d'essais.

A titre d'exemple nous indiquons dans le tableau de la fig.11 quelques unes des distances d'intervention du capteur (quota X) se référant à distances K de 3 et 35 mm.

En tout cas la distance K ne doit pas dépasser la valeur de 35 mm car une distance supérieure ne permet pas la commutation du capteur magnétique.

## 7. Manoeuvre manuelle (Fig.12)

En cas de panne électrique ou de mal fonctionnement, pour actionner manuellement le vantail procédez comme suit:

- Une fois insérée la clé personnalisée C, tournez-la dans le sens inverse des aiguilles d'une montre et tirez le levier L.
- Le moto réducteur est ainsi bloqué et vous pouvez déplacer manuellement le vantail.
- Pour restaurer le fonctionnement normal, refermez le levier L et actionnez manuellement le portail jusqu'à ce que l'engrenage est rétabli.

## 8. Branchements électriques

Pour brancher électriquement l'automatisme et pour régler les modalités de fonctionnement, consultez les instructions d'emploi de la centrale de commande.

**En particulier le talonnage de la sensibilité du dispositif anti-écrasement (encodeur) doit être fait en respectant les normes en vigueur.**

En outre nous rappelons qu'il est obligatoire d'effectuer le branchement de mise à la terre en utilisant le spécial serre-joint.

### ATTENTION

Pour que la police d'assurance R.C. réponde à d'éventuels sinistres causés à choses ou personnes, en cas de défauts de fabrication, il faut que le montage soit réalisé suivant les normes et que soient utilisés des accessoires Benincà.



Está prohibido utilizar el producto para finalidades o con modalidades no previstas en el presente manual. Usos incorrectos pueden causar daños al producto y poner en peligro personas y cosas.  
Se rehúsa cualquier responsabilidad en caso de incumplimiento de la buena técnica en la construcción de las cancelas, así como en cuanto a las deformaciones que pudieran producirse durante el uso.  
Guardar este manual para futuras consultas.



Este manual está destinado exclusivamente a personal cualificado para la instalación y el mantenimiento de aperturas automáticas.  
La instalación debe ser realizada por personal cualificado (instalador profesional, conforme a EN12635), en cumplimiento de la Buena Técnica y de las normas vigentes.  
Controle que la estructura de la puerta sea adecuada para su automatización.  
El instalador debe proporcionar todas las informaciones relativas al funcionamiento automático, manual y de emergencia de la automatización y entregar al usuario del equipo las instrucciones de uso.



Los elementos del embalaje no se deben dejar al alcance de los niños ya que son potenciales fuentes de peligro. No tirar al medio ambiente los elementos del embalaje, sino que se deben separar según los varios tipos (por ej. cartón, poliestireno) y evacuarlos de conformidad con las normas locales.

No permitir que los niños jueguen con los dispositivos de mando del producto. Mantener los mandos a distancia fuera del alcance de los niños.

Este producto no está destinado al uso por parte de niños ni de personas con capacidades físicas, sensoriales o mentales reducidas, o carentes de los conocimientos necesarios, salvo bajo las instrucciones y la vigilancia de una persona que se haga responsable de su seguridad.

Aplicar todos los dispositivos de seguridad (fotocélulas, cantos sensibles, etc.) necesarios para proteger el área de peligros de impacto, aplastamiento, arrastre, corte. Tener en cuenta las normativas y las directivas vigentes, los criterios de la Buena Técnica, el uso, el entorno de instalación, la lógica de funcionamiento del sistema y las fuerzas desarrolladas por la automatización.

La instalación se debe realizar utilizando dispositivos de seguridad y de mandos conformes a la EN 12978 y EN12453.



Prever en la red de alimentación un interruptor/cortacircuitos omnipolar con distancia de apertura de los contactos igual o mayor que 3 mm.

Comprobar que entre el aparato y la red eléctrica general haya un interruptor diferencial y una protección contra sobrecorriente adecuados. Algunos tipos de instalación requieren que se conecte la hoja con una instalación de puesta a tierra conforme a las vigentes normas de seguridad. Durante las operaciones de instalación, mantenimiento y reparación, cortar la alimentación antes de acceder a las partes eléctricas.

Desconectar también eventuales baterías compensadoras si estuvieran presentes.

La instalación eléctrica y la lógica de funcionamiento deben cumplir las normas vigentes.

Los conductores alimentados con tensiones distintas deben estar físicamente separados, o bien deben estar adecuadamente aislados con aislamiento suplementario de por lo menos 1 mm.

Los conductores deben estar vinculados por una fijación suplementaria cerca de los bornes.

Durante las operaciones de instalación, mantenimiento y reparación, cortar la alimentación antes de acceder a las partes eléctricas.

Comprobar todas las conexiones efectuadas antes de dar la tensión.

Las entradas N.C. no utilizadas deben estar puenteadas.



#### ELIMINACIÓN

Como indicado por el símbolo de al lado, está prohibido tirar este producto a la basura doméstica ya que algunas partes que lo componen podrían ser nocivas para el medio ambiente y la salud humana si se eliminan de manera errada. Por lo tanto el aparato se deberá entregar a idóneo centro de recogida selectiva o bien se deberá devolver al revendedor en el momento de comprar un nuevo aparato equivalente. La eliminación ilegal del producto por parte del usuario conlleva la aplicación de las sanciones administrativas previstas por las normas vigentes.

*Las descripciones y las ilustraciones presentadas en este manual no son vinculantes. Sin cambiar las características esenciales del producto, el fabricante se reserva el derecho de aportar cualquier modificación de carácter técnico, constructivo o comercial sin obligación de actualizar la presente publicación.*

## Introducción

Nos congratulamos con vd. por haber elegido el **BULL**. Todos los artículos de la vasta gama Benincà son el fruto de una veinteañal experiencia en el sector de los automatismos y de una continua búsqueda de nuevos materiales y de tecnología de vanguardia. Precisamente por esto, hoy nos encontramos en situación de poder ofrecer productos extremadamente fiables que, gracias a su potencia, eficacia y duración, satisfacen plenamente las exigencias del usuario final. Todos nuestros productos están contruidos de conformidad con la norma y están garantizados. Además, una póliza R.C. productos, estipulada con una de las principales compañías de seguros, cubre eventuales daños a personas o cosas causados por defectos de fabricación.

### 1. Noticias generales

Para un buen funcionamiento de la automatización para correderas, la puerta a automatizar, deberá responder a las siguientes características:

- el carril de guía y las ruedas correspondientes deben estar correctamente dimensionadas y en perfecto estado (a fin de evitar excesivas fricciones durante el desplazamiento de la cancela).
- durante el funcionamiento la puerta no debe presentar excesivas ondulaciones.
- los desplazamientos de apertura y cierre deben estar limitados por un tope mecánico (según normativa de seguridad vigente).

### 2. Características generales

Automatización con alimentación monofásica para cancelas correderas, disponibles en tres versiones:

**BULL 10M** para cancelas con peso máximo de 1000kg

**BULL 15M** para cancelas con peso máximo de 1500kg

**BULL 20M** para cancelas con peso máximo de 2000kg.

El BULL es un monobloque de diseño refinado y reducidas dimensiones; constituido por un grupo de aluminio en cuyo interior han sido colocados el motor y un sistema de reducción irreversible realizado con materiales de alta resistencia.

El BULL está provisto de final de carrera con funcionamiento por muelle.

Un desbloqueo de emergencia por llave personalizada permite el movimiento manual de la cancela en ausencia de corriente.

La seguridad antiplastamiento está garantizada por un dispositivo electrónico (encoder) que detecta la presencia de eventuales obstáculos.

### 3. Colocación de la placa de fundación

En la Fig. 1 se presentan las medidas de la placa de fundación.

Es indispensable respetar la distancia con respecto a la cremallera para poder colocar y sacar el actuador una vez fijada la cremallera a la hoja.

Los tipos de fijación de la placa de fundación son principalmente las siguientes:

#### 1 Colocación sin regulación de la altura sobre fondo de cemento ya existente (fig.2).

Utilizando la placa como patrón de perforación, taladrar 4 agujeros Ø10mm, en los cuales introducir unos tacos con rosca de acero Ø10x120mm parecidos a los mostrados en la Fig. 2.

Bloquear directamente al suelo el actuador como indicado en la Fig.7.

#### 2 Colocación con regulación de la altura sobre fondo de cemento ya existente (fig.3).

Utilizando la placa como patrón de perforación, taladrar 4 agujeros en los cuales introducir unos espárragos con rosca de acero da Ø 10mm.

Enroscar 4 espárragos con rosca M10/120mm y anclar los tacos enroscando en el suelo las tuercas "B" con correspondiente arandela.

Con referencia a la Fig. 3, colocar la placa de fundación con las tuercas de regulación "A". Colocar el motor como indicado en la Fig.6 y después de haber efectuado las oportunas regulaciones, bloquearlo como indicado en la Fig.7.

#### 3 Colocación con regulación de la altura sobre fondo de cemento a realizar.

Haciendo referencia a la fig.4, fijar los tirafondos sobre la placa de fundación y realizar una excavación de medidas adecuadas.

Ahogar los tirafondos en el cemento, prestando atención al nivel de la placa.

Esperar que se consolide el vaciado de hormigón, seguidamente quitar las tuercas "D" y las arandelas "R" faja larga 11x30 y ponerlas debajo de la placa para consentir las regulaciones de altura del actuador (Fig. 5).

Efectuar las regulaciones indicadas en la Fig. 6 y bloquear el motor como indicado en la Fig.7.



**ATENCIÓN:** independientemente de la modalidad de fijación utilizada, es necesario comprobar cuidadosamente la estabilidad del actuador y la idoneidad de los materiales utilizados.

## 4. Fijación de la cremallera

### **Cremallera de Fe 12x30mm.**

Colocar los espaciadores D soldándolos o atornillándolos en la puerta a una altura de 130/150 mm de la línea central del ojal de fijación en la base, donde se fijará la placa de fundación.

Respetar el paso de los dientes también entre una y otra pieza de la cremallera; a tal fin puede ser útil acoplar otra pieza de cremallera (véase Fig.8).

Fijar finalmente la cremallera con los tornillos V, teniendo cuidado, una vez instalado el operador, que quede 1mm. de juego entre la cremallera y el piñón de tracción (véase Fig.9); a tal fin manejarse con la holgura de los orificios de la cremallera.

## 5. Posicionamiento de la pletinas de los finales de carrera (Fig.10)

Llevar manualmente la cancela en apertura dejando una luz entre 1 y 3cms. según el peso de la cancela, entre la misma cancela y el tope mecánico A; fijar entonces la pletina del final de carrera S mediante los granos G de forma que el micro del final de carrera sea presionado.

Repetir después la operación con la cancela en el cierre.

## 6. Instalacion de los imanes (BULL 10M.S - 15M.S - 20M.S) Fig.11

Los imanes están insertados dentro de soportes especiales (fig. 11-"A") los cuales, colocados sobre los soportes de final de carrera o sobre la cremallera, al acercarse a los sensores causan su conmutación.

Aplicación sobre soporte de final de carrera

Los soportes tienen unas aletas de enganche que permiten la fijación en los soportes de final de carrera normalmente entregados con la automatización, tal y como indicado en la fig. 11-B.

Este tipo de fijación permite ajustar rápidamente la posición de los imanes. Después de haber establecido la distancia correcta, fijar con un tornillo la posición del soporte, para impedir su desplazamiento sobre el soporte.

Aplicación sobre cremallera

Es posible, en alternativa, fijar los soportes directamente en la cremallera, utilizando las perforaciones indicadas en la fig. 11-C. Esta modalidad no permite ajustes sucesivos, por lo tanto se aconseja efectuar unas pruebas con los soportes fijados de manera provisional, antes de proceder con la fijación definitiva.

**IMPORTANTE:** La distancia correcta del imán con respecto al sensor, depende de las características de la instalación y no se puede predeterminar sino que se debe encontrar efectuando unas pruebas.

Sólo a título indicativo en la tabla de la de Fig. 11 se indican unas distancias de actuación del sensor (cota X) referidas a distancias K de 3 y 35 mm.

En todo caso, la distancia K no debe superar el valor de 35 mm. ya que una distancia mayor no permite la conmutación del sensor magnético.

## 7. Maniobra manual (Fig.12)

En caso de falta de energía eléctrica o de avería, para accionar manualmente la hoja proceder como sigue :

- Insertar la llave personalizada C, darle la vuelta en sentido antihorario y tirar de la palanca L.
- El motorreductor de esta forma queda desbloqueado y es posible desplazar manualmente la hoja.
- Para restablecer el funcionamiento normal cerrar de nuevo la palanca L y desplazar la cancela manualmente hasta que se produzca el engrane.

## 8. Conexiones eléctricas

Para el conexionado eléctrico de la automatización y para la regulación de las modalidades de funcionamiento, consúltese el manual de instrucciones de la centralita de comando.

**En particular, la calibración de la sensibilidad del dispositivo antiplastamiento (encoder) debe ser efectuada respetando las normas vigentes.**

Cabe así mismo recordar que **es obligatorio efectuar el conexionado de puesta a tierra** utilizando el borne apropiado.

## ATENCIÓN

La póliza RC productos, que responde de eventuales daños a personas o cosas causados por defectos de fabricación, requiere la conformidad de la instalación según la normativa y la utilización de accesorios originales Benincà.



Zabrania się używania produktu do celów i w sposób inny niż przewidziane w niniejszym podręczniku. Nieprawidłowe używanie może spowodować uszkodzenie produktu i stanowić zagrożenie dla osób i rzeczy.  
Nie bierze się na siebie żadnej odpowiedzialności za nieprzestrzeganie reguł dobrej techniki budowlanej przy realizacji bram, a także w przypadku odkształceń, które mogłyby powstać w trakcie użytkowania.  
Przechowywać niniejszy podręcznik do przyszłego użytku.



Niniejszy podręcznik przeznaczony jest wyłącznie dla wykwalifikowanego personelu w celu instalacji i konserwacji bram automatycznych.

Montaż należy powierzyć osobom o odpowiednich umiejętnościach (zawodowy monter, zgodnie z wymogami normy EN12635), które stosują się do Zasad Technicznych oraz do obowiązujących przepisów.  
Sprawdzić, czy konstrukcja bramy jest odpowiednia do zautomatyzowania.  
Instalator zobowiązany jest do udzielenia wszelkich informacji dotyczących działania w trybie automatycznym, ręcznym i w przypadku zaistnienia stanu alarmowego automatyzacji i wręczyć użytkownikowi instalacji instrukcję użytkowania.



Nie można pozostawiać opakowania w miejscach dostępnych dla dzieci, ponieważ może to być niebezpieczne. Nie pozostawiać opakowania w środowisku, tylko podzielić na poszczególne kategorie odpadów (n.p. karton, polistyrol) i zlikwidować je zgodnie z obowiązującymi przepisami miejscowymi.

Nie zezwalać dzieciom na zabawę urządzeniami sterującymi produktu. Przechowywać piloty w miejscu niedostępnym dla dzieci.

Ten produkt nie jest przeznaczony do użytkowania przez osoby (w tym dzieci) o ograniczonych zdolnościach fizycznych, zmysłowych lub umysłowych, lub też nieposiadające odpowiedniej wiedzy, z wyjątkiem sytuacji, gdy znajdują się one pod nadzorem osób odpowiedzialnych za ich bezpieczeństwo lub zostały przez nie poinstruowane na temat użycia produktu.  
Zastosować wszystkie zabezpieczenia (fotokomórki, czułe listwy, itp.) niezbędne do ochrony danego obszaru przed uderzeniem, przygnieceniem, wciągnięciem, przecięciem. Należy uwzględnić obowiązujące przepisy i dyrektywy, zasady techniczne, sposób eksploatacji, otoczenie montażowe, zasadę działania urządzenia oraz siły wytwarzane przez automatykę.  
Podczas instalacji należy wykorzystać zabezpieczenia i sterowniki spełniające wymogi norm EN 12978 i EN12453.



Należy przewidzieć w sieci wyłącznik/odłącznik sekcyjny wielobiegunowy, gdzie odległość rozwarcia między stykami będzie równa lub większa 3 mm.

Sprawdzić, czy przed instalacją elektryczną jest odpowiedni wyłącznik dyferencjalny i zabezpieczenie przed przetężeniem.  
Niektóre typologie instalacji wymagają podłączenia skrzydła do uziemienia zgodnego z obowiązującymi normami bezpieczeństwa. Podczas prac instalacyjnych, konserwacji i naprawy, przed przystąpieniem do prac na częściach elektrycznych należy odciąć zasilanie.

Wyjąć również ewentualne baterie zapasowe, jeżeli są.

Instalacja elektryczna i tryb funkcjonowania muszą być zgodne z obowiązującymi normami.

Przewody zasilane różnym napięciem muszą być materialnie oddzielone, albo odpowiednio izolowane dodatkową izolacją o grubości co najmniej 1 mm.

W pobliżu zacisków przewody muszą być umocowane dodatkowym zaciskiem.

Podczas prac instalacyjnych, konserwacji i naprawy, przed przystąpieniem do prac na częściach elektrycznych należy odciąć zasilanie.

Przed przywróceniem napięcia należy dokładnie sprawdzić wszystkie połączenia elektryczne.

Nie używane wejścia N.C. należy zmostkować.



#### ELIMINACJA I DEMOLOWANIE

Jak wskazuje znajdujący się obok symbol, zabrania się wyrzucania niniejszego wyrobu razem z odpadami gospodarstw domowych, gdyż niektóre komponenty składowe mogłyby okazać się szkodliwe dla środowiska naturalnego i zdrowia ludzkiego, jeżeli nie zostałyby prawidłowo usunięte. Zużyte urządzenie powinno być, zatem, dostarczone do odpowiednich ośrodków zajmujących się selektywną zbiórką odpadów lub do sklepu w chwili zakupu nowego, równoważnego urządzenia.

Nielegalne usunięcie odpadów przez użytkownika powoduje zastosowanie sankcji administracyjnych przewidzianych przez obowiązujące przepisy.

*Opisy i ilustracje znajdujące się w niniejszym podręczniku podane są wyłącznie przykładowo. Pozostawiając niezmienione istotne charakterystyki techniczne produktu, producent zastrzega sobie prawo do wprowadzania każdej zmiany o charakterze technicznym, konstrukcyjnym lub handlowym, bez konieczności modyfikowania niniejszej publikacji.*

## Wprowadzenie

Gratulujemy Państwu wyboru siłownika **BULL**. Cały asortyment szerokiej gamy produktów Benincà jest owocem dwudziestoletniego doświadczenia nabytego w zakresie automatyzmów oraz ustawicznego poszukiwania nowych materiałów i nowoczesnych technologii. Z tego też względu jesteśmy dzisiaj w stanie zaoferować państwu nadzwyczaj godne zaufania produkty, które to dzięki ich skuteczności, sprawności oraz trwałości w pełni zaspakają wymagania naszych odbiorców. Wszystkie nasze produkty są produkowane w oparciu o normy i opatrzone są gwarancją. Ponadto, polisa ubezpieczeniowa o odpowiedzialności cywilnej za produkty, wystawiona przez jedno ze znaczniejszych Towarzystw Ubezpieczeniowych, zapewnia odszkodowanie za szkody poniesione przez rzeczy lub osoby w wyniku wad produkcyjnych.

### 1. Informacje ogólne

Dla sprawnego funkcjonowania automatyzmów do bram przesuwnych, bramy do zautomatyzowania powinny spełniać następujące warunki:

- tor prowadnicy z odpowiednimi kółkami powinien posiadać właściwe rozmiary i należyłą konserwację (by uniknąć nadmiernych tarć w trakcie przesuwu skrzydeł bramy),
- w trakcie przesuwu brama nie powinna wykazywać nadmiernych falowań,
- posuw otwierania i zamykania musi być ograniczony przez chwytak krańcowy, zgodnie z obowiązującą normą bezpieczeństwa.

### 2. Charakterystyka ogólna

Napęd automatyczny z zasilaniem jednofazowym do bram przesuwnych, do dyspozycji w trzech wersjach:

**BULL 10M** do bram o ciężarze maksymalnie do 1000kg

**BULL 15M** do bram o ciężarze maksymalnie do 1500kg

**BULL 20M** do bram o ciężarze maksymalnie do 2000kg.

BULL to jednokadłubowy, małogabarytowy siłownik o eleganckiej linii, pokryty grupą lakierowanego aluminium z umieszczonym wewnątrz silnikiem i systemem nienawrotnej redukcji, zrealizowanych z wysoce odpornego materiału. BULL wyposażone są w sprężynowe wyłączniki posuwu.

W przypadku braku napięcia, natychmiastowe odblokowanie przy użyciu klucza osobistego umożliwia ręczną obsługę bramy.

Bezpieczeństwo przeciw zgnieceniu zapewnione jest dzięki urządzeniu elektronicznemu (enkoder), które odczytuje ewentualne przeszkody.

### 3. Zamontowanie płyty fundamentowej

Na Rys. 1 przedstawione są wymiary płyty fundamentowej. Konieczne jest przestrzeganie odległości od zębátky, pozwalające na ustawienie w położeniu i wyjęcie siłownika po zamocowaniu zębátky do skrzydła.

Typologie zamocowania płyty fundamentowej są głównie takie, jak podane poniżej:

#### 1 Zamocowanie na istniejącym fundamencie betonowym bez możliwości regulacji wysokości (Rys.2).

Używając płyty jako wzornika do odwiertów, wykonać 4 otwory  $\varnothing 10$  mm, do których założyć stalowe kołki gwintowane  $\varnothing 10 \times 120$  mm, takie, jak przedstawione na Rys. 2.

Zamocować siłownik bezpośrednio do podłoża, tak, jak pokazane na Rys. 7.

#### 2 Zamocowanie na istniejącym fundamencie betonowym z możliwością regulacji wysokości (Rys.3).

Używając płyty jako wzornika do odwiertów, wykonać 4 otwory, do których założyć płytki do stalowych drążków gwintowanych  $\varnothing 10$  mm.

Wkręcić 4 drążki gwintowane M10/120 mm i zamocować płytki dokręcając do podłoża nakrętki „B” wraz z odpowiednimi podkładkami.

Tak jak wskazano na Rys. 3 umieścić płytę fundamentową wraz z nakrętkami regulacji „A”. Umieścić silnik tak, jak wskazano na Rys.6 i po dokonaniu odpowiedniego wyregulowania zamocować go w sposób wskazany na Rys.7.

#### 3 Zamocowanie na nowo wykonanym fundamencie betonowym z możliwością regulacji wysokości.

Tak jak wskazano na Rys.4, zakotwiczyć odciążki w płycie fundamentowej i przygotować odpowiednio wymiarowany wykop.

Zalać odciążki betonem, zwracając uwagę na poziom płyty.

Odczekać na utwardzenie wylewu betonowego, a następnie wyjąć nakrętki „D” i szerokopasmowe podkładki „R” 11x30 i umieścić je pod płytą w celu umożliwienia regulacji wysokości siłownika (Rys.5).

Wykonać regulacje tak, jak wskazano na Rys. 6 i zamocować silnik tak, jak wskazano na Rys.7.

**UWAGA: niezależnie od wybranego sposobu zamocowania należy dokładnie sprawdzić stabilność siłownika i upewnić się, czy zastosowane materiały są odpowiednie.**

## 4. Zamocowanie zębatki

### Zębatka z Fe 12x30 mm (rys.3)

Rozmieścić odstępniki D i przyspawać lub wkręcić je do bramy w odległości 130/150 mm od płyty fundamentowej i w odstępach równych 1 przerwie między zębami zębatki.

Przestrzegać odstępów pomiędzy jednym a drugim przedziałem zębatki; w tym celu pomocne może być dołączenie dodatkowego przedziału zębatki (zob. rys.3)

Zamocować wreszcie zębatkę za pomocą śrub V, pamiętając aby, po zamontowaniu siłownika, pozostawał luz= mm pomiędzy zębatką a kołem ciągnącym (zob. rys.4); do tego celu można wykorzystać otwory zębatki.

## 5. Ustawienie zawieszek krańcowego wyłącznika posuwu (rys.10)

Otworzyć ręcznie bramę uchylając ją na szerokość wpadania światła, pomiędzy samą bramą a chwytakiem mechanicznym A, od 1 do 3 cm, w zależności od ciężaru bramy; po czym zamocować zawieszki krańcowego wyłącznika posuwu S za pomocą trybów G, w taki sposób aby mikrowyłącznik posuwu był wciśnięty. Powtórzyć czynność podczas zamykania bramy.

## 6. Zamontowanie magnesów (BULL 10M.S - 15M.S - 20M.S) Rys.11

Magnesy znajdują się wewnątrz specjalnych elementów nośnych (Rys.11-"A"); umieszczone na strzemiączkach wyłącznika krańcowego lub na zębatce, w momencie przybliżania się do czujników powodują komutację.

Umocowanie na strzemiączkach wyłącznika krańcowego

Elementy nośne wyposażone są w skrzydełka zakotwiczenia, które pozwalają na zamocowanie ich do strzemiączek wyłącznika krańcowego, będących normalnie w wyposażeniu napędu automatycznego, tak jak wskazano na Rys.11-B.

Ten typ zamocowania pozwala na szybką regulację położenia magnesów. Po ustaleniu prawidłowej odległości należy przymocować przy pomocy śruby położenie elementu nośnego, tak, żeby uniemożliwić jego przemieszczanie się na strzemiączku.

Umocowanie na zębatce

Alternatywnie można zamocować elementy nośne bezpośrednio na zębatce, używając otworów wskazanych na Rys.11-C. Ten tryb nie pozwala na późniejsze regulacje, tek więc przed ostatecznym zamocowaniem zaleca się wykonanie prób z elementami nośnymi zamontowanymi prowizorycznie.

**WAŻNE:** Prawidłowa odległość magnesu od czujnika zależy od charakterystyki technicznej instalacji i nie może być ustalona wcześniej, tylko wyznaczona poprzez wykonanie paru prób.

W tabeli na Rys. 11 podane są – tylko orientacyjnie - odległości zadziałania czujnika (wymiar X) w zależności od odległości K wynoszącej 3 i 35 mm.

W każdym razie odległość K nie powinna przekraczać wartości 35 mm, ponieważ odległość większa od wskazanej nie pozwala na komutację czujnika magnetycznego.

## 7. Manewr ręczny (rys.12)

W przypadku braku energii elektrycznej lub uszkodzenia można otworzyć bramę ręcznie w następujący sposób:

- Po wprowadzeniu klucza osobistego C, należy obrócić go w kierunku przeciwnym do obrotu wskazówek zegara i pociągnąć dźwignię L.
- Siłownik jest teraz odblokowany i można przesunąć bramę ręcznie.
- W celu przywrócenia normalnego działania automatyzmu należy zamknąć dźwignię L i przesunąć ręcznie bramę aż do wysprężenia.

## 8. Połączenia elektryczne

W celu dokonania połączenia elektrycznego automatyzmu oraz wyregulowania trybu działania należy skonsultować instrukcję obsługi centralki sterowania.

**Zwraca się szczególną uwagę na regulację czułości urządzenia przeciwdziałającego zgnieceniu (enkodera) zgodnie z obowiązującymi przepisami.**

**Przypominamy ponadto, że obowiązkowe jest uziemienie poprzez odpowiedni zacisk.**

### UWAGA

Polisa ubezpieczeniowa o odpowiedzialności cywilnej za produkty, odpowiada tytułu ewentualnych szkód poniesionych przez rzeczy lub osoby w wyniku wad produkcyjnych, pod warunkiem że instalacja jest zgodna z obowiązującą normą i posiada oryginalne części Benincà.

## Libro istruzioni per l'utente

### Norme di sicurezza

- Non restare nella zona di movimento dell'anta.
- Non lasciare che i bambini giochino con i comandi o in prossimità dell'anta.
- In caso di anomalie di funzionamento non tentare di riparare il guasto ma avvertire un tecnico specializzato.

### Manovra manuale e d'emergenza

In caso di mancanza dell'energia elettrica o di guasto, per azionare manualmente l'anta procedere come segue:

- Inserire la chiave personalizzata C, farla ruotare in senso antiorario e tirare la leva L.
- Il motoriduttore è così sbloccato ed è possibile movimentare manualmente l'anta.
- Per ristabilire il normale funzionamento richiudere la leva L ed azionare il cancello manualmente fino ad ingranamento avvenuto.

### Manutenzione

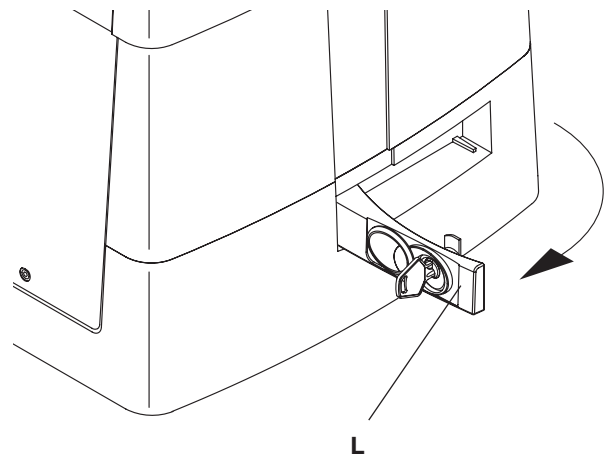
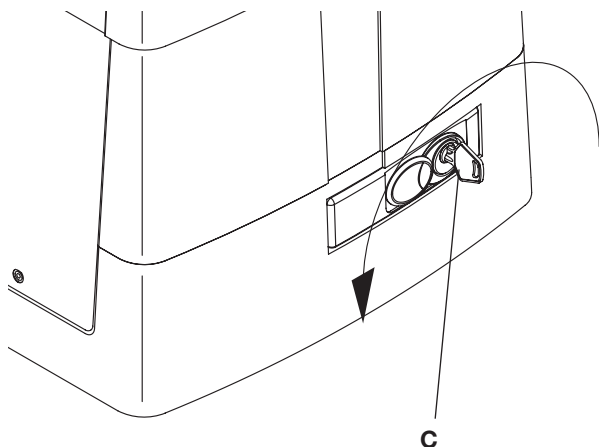
- Controllare periodicamente l'efficienza dello sblocco manuale di emergenza.
- Astenersi assolutamente dal tentativo di effettuare riparazioni, potreste incorrere in incidenti; per queste operazioni contattare un tecnico specializzato.
- L'attuatore non richiede manutenzioni ordinarie, tuttavia è necessario verificare periodicamente l'efficienza dei dispositivi di sicurezza e le altre parti dell'impianto che potrebbero creare pericoli in seguito ad usura.

### Smaltimento

Qualora il prodotto venga posto fuori servizio, è necessario seguire le disposizioni legislative in vigore al momento per quanto riguarda lo smaltimento differenziato ed il riciclaggio dei vari componenti (metalli, plastiche, cavi elettrici, ecc.); è consigliabile contattare il vostro installatore o una ditta specializzata ed abilitata allo scopo.

### Attenzione

Tutti i prodotti Benincà sono coperti da polizza assicurativa che risponde di eventuali danni a cose o persone causati da difetti di fabbricazione, richiede però la marcatura CE della "macchina" e l'utilizzo di componenti originali Benincà.



# BULL

## User's handbook

### Safety measures

- Do not stand within the gate movement area.
- Children must not play with controls and near the gate.
- In the event of malfunctions, do not attempt to repair the failure but contact the specialised personnel.

### Manual and emergency manoeuvre

In the event of power failure or malfunction, to manually operate the gate proceed as follows:

- After inserting the customized key C, turn it anti-clockwise and pull the lever L.
- The geared motor is unlocked and the gate can be moved by hand.
- To return to the normal operating mode, close the lever L again and manually activate the gate until it is geared.

### Maintenance

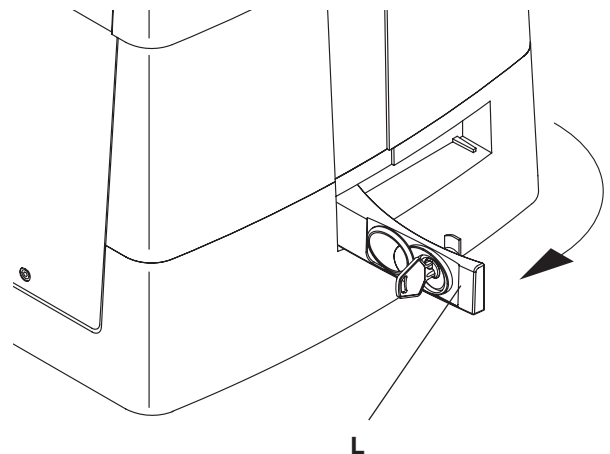
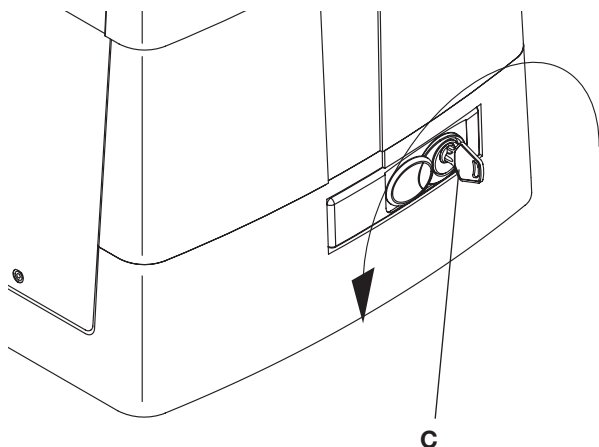
- Every month check the good operation of the emergency manual release.
- It is mandatory not to carry out extraordinary maintenance or repairs as accidents may be caused. These operations must be carried out by qualified personnel only.
- The operator is maintenance free but it is necessary to check periodically if the safety devices and the other components of the automation system work properly. Wear and tear of some components could cause dangers.

### Waste disposal

If the product must be dismantled, it must be disposed according to regulations in force regarding the differentiated waste disposal and the recycling of components (metals, plastics, electric cables, etc.). For this operation it is advisable to call your installer or a specialised company.

### Warning

All Benincá products are covered by insurance policy for any possible damages to objects and persons caused by construction faults under condition that the entire system be marked CE and only Benincá parts be used.



## Handbuch für den Verbraucher

### Sicherheitsvorschriften

- Sich nicht im Bewegungsbereich des Flügels aufhalten.
- Nicht zulassen dass Kinder mit den Steuerungen oder in der Nähe des Flügels spielen.
- Im Falle von Betriebsstörungen, versuchen Sie nicht die Störung selbst zu beheben, sondern wenden Sie sich an einen qualifizierten Fachmann.

### Manuelle Bedienung und Notbetrieb

Bei einem Stromausfall oder im Falle einer Störung, kann der Flügel folgendermaßen manuell gesteuert werden:

- Den personalisierten Schlüssel C in den Sitz stecken und gegen den Uhrzeigersinn drehen und Hebel L ziehen.
- Der Getriebemotor wird dadurch entschert und der Flügel kann von Hand bewegt werden.
- Um den normalen Betrieb wieder herzustellen, den Hebel L wieder schließen und das Tor von Hand bewegen bis das Einrasten erfolgt.

### Wartung

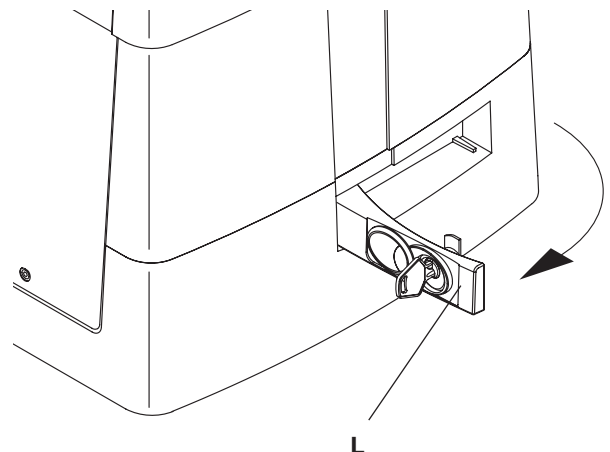
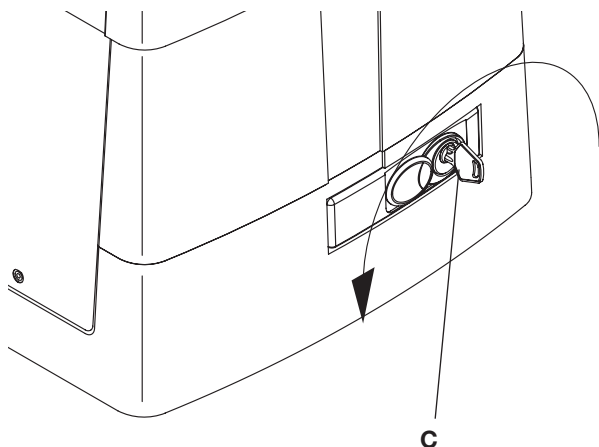
- Monatliche Kontrolle der manuellen Notentriegelung.
- Es ist absolut untersagt, selbstständig Sonderwartung oder Reparaturen vorzunehmen, da Unfälle die Folge sein können; wenden Sie sich an den Techniker.
- Der Antrieb braucht keine ordentliche Unterhaltung aber es ist periodisch notwendig die Leistungsfähigkeit der Sicherheitsvorrichtungen und die andere Teile des Anlages zu prüfen. Sie könnten durch Abnutzung Gefahr hervorbringen.

### Entsorgung

Wird das Gerät außer Betrieb gesetzt, müssen die gültigen Gesetzesvorschriften zur differenzierten Entsorgung und Wiederverwendung der Einzelkomponenten, wie Metall, Plastik, Elektrokabel, usw., beachtet werden. Rufen Sie Ihren Installateur oder eine Entsorgungsfirma.

### Achtung

Alle Produkte BENINCA' wurden mit einem Versicherungsschein versehen, der alle eventuellen Schäden an Dingen oder Personen abdeckt, die durch Herstellungsdefekte hervorgerufen wurden, vorausgesetzt, das Gerät besitzt die Kennzeichnung EU und es wurden original BENINCA' Einzelkomponenten verwendet.



# BULL

## Manuel d'instructions pour l'utilisateur

### Normes de sécurité

- Ne pas stationner dans la zone de mouvement du vantail.
- Ne pas laisser les enfants jouer avec les commandes ou en proximité du vantail.
- En cas d'anomalies du fonctionnement ne pas essayer de réparer la panne, mais appelez un technicien compétent.

### Manœuvre manuelle et d'urgence

En cas de panne électrique ou de mal fonctionnement, pour actionner manuellement le vantail procédez comme suit:

- Une fois insérée la clé personnalisée C, tournez-la dans le sens inverse des aiguilles d'une montre et tirez le levier L.
- Le moto réducteur est ainsi bloqué et vous pouvez déplacer manuellement le vantail.
- Pour restaurer le fonctionnement normal, refermez le levier L et actionnez manuellement le portail jusqu'à ce que l'engrenage est rétabli.

### Maintenance

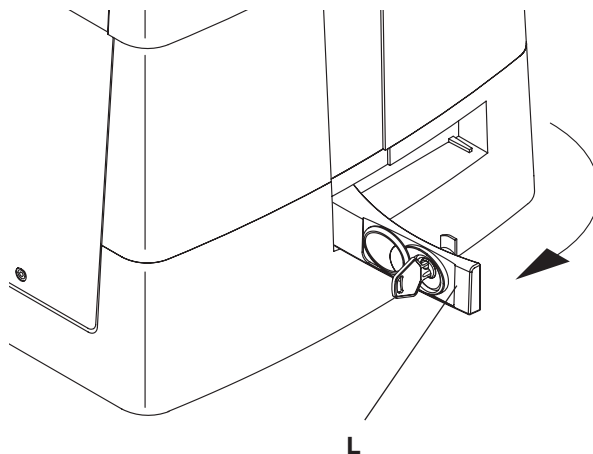
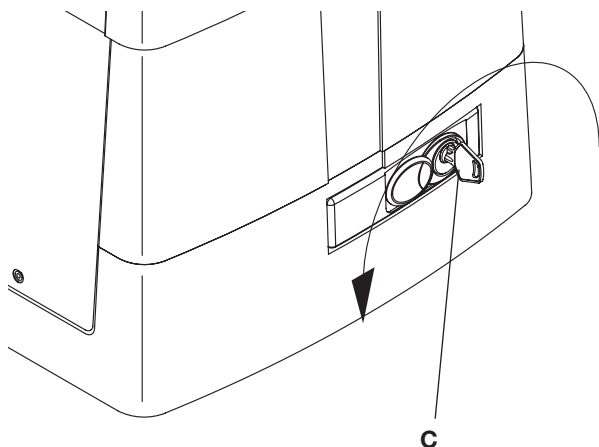
- Contrôler tous les mois le bon état du déverrouilleur manuel d'urgence.
- S'abstenir impérativement de toute tentative d'effectuer des maintenances extraordinaires ou des réparations, sous risque d'accident. Contactez un technicien spécialisé pour ces opérations.
- L'actuateur ne demande pas de manutention ordinaire mais il faut vérifier périodiquement l'efficacité des dispositifs de sécurité et les autres parties de l'installation qui puissent créer dangers à cause d'usure.

### Démolition

Au cas où le produit serait mis hors service, il est impératif de se conformer aux lois en vigueur pour ce qui concerne l'élimination différenciée et le recyclage des différents composants (métaux, matières plastiques câbles électriques, etc...) contactez votre installateur ou une firme spécialisée autorisée à cet effet.

### Attention

Tous les produits Benincà sont couverts par une police d'assurance qui répond d'éventuels préjudices corporels ou matériels provoqués à cause de défauts de fabrication, mais qui requiert toutefois le marquage CE de la "machine" et l'utilisation de pièces de rechange d'origine Benincà.





## Manual de instrucciones para el usuario

### Normas de seguridad

- No pararse en la zona de movimiento de la hoja.
- No dejar que los niños jueguen con los comandos ni cerca de la cancela.
- En caso de anomalía de funcionamiento no intentar reparar el avería sino avisar a un técnico especializado.

### Maniobra manual y de emergencia

En caso de falta de energía eléctrica o de avería, para accionar manualmente la hoja proceder como sigue :

- Insertar la llave personalizada C, darle la vuelta en sentido antihorario y tirar de la palanca L.
- El motorreductor de esta forma queda desbloqueado y es posible desplazar manualmente la hoja.
- Para restablecer el funcionamiento normal cerrar de nuevo la palanca L y desplazar la cancela manualmente hasta que se produzca el engrane.

### Mantenimiento

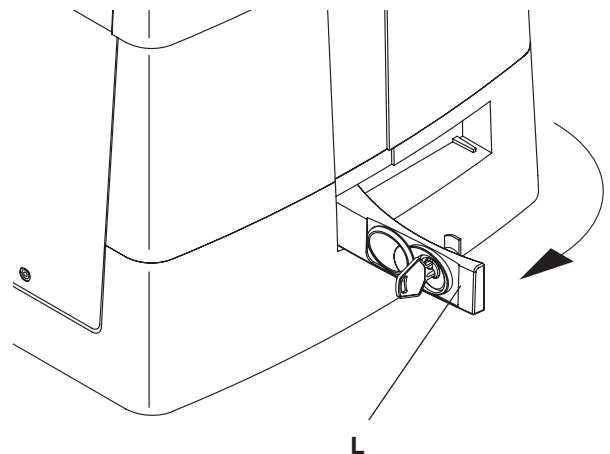
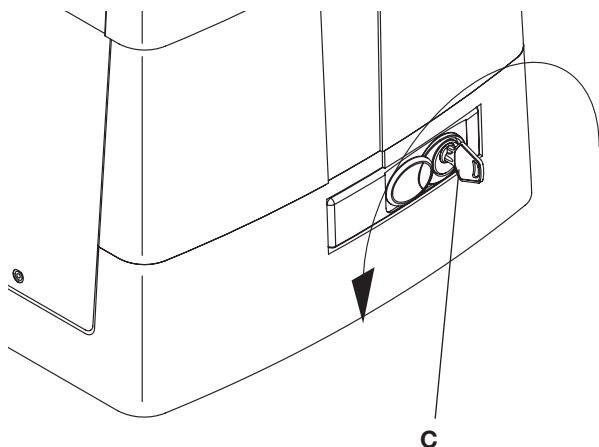
- Controlar periódicamente la eficiencia del desbloqueo manual de emergencia.
- Abstenerse absolutamente de intentar efectuar reparaciones, podrían incurrir en accidentes; para estas operaciones contactar con un técnico especializado.
- El operador no requiere mantenimiento habitual, no obstante es necesario verificar periódicamente la eficiencia de los dispositivos de seguridad y las otras partes de la instalación que pudiesen crear peligros a causa del desgaste.

### Eliminación

Cada vez que el producto esté fuera de servicio, es necesario seguir las disposiciones legislativas en vigor en ese momento en cuanto concierne a la eliminación de suciedad y al reciclaje de varios componentes (metales, plásticos, cables eléctricos, etc.), es aconsejable contactar con su instalador o con una empresa especializada y habilitada para tal fin.

### Atención

Todos los productos Benincà están cubiertos por una póliza de seguros que responde de eventuales daños a personas o cosas, causados por defectos de fabricación, requiere sin embargo la marca CE de la "máquina" y la utilización de componentes originales Benincà.



# BULL

## Książeczka z instrukcjami dla użytkownika

### Normy bezpieczeństwa

- Nie przestawać w obszarze przesuwu skrzydła bramy.
- Nie pozwolić, żeby dzieci bawiły się sterowaniem bramy lub ogólnie w pobliżu skrzydła.
- W przypadku nieprawidłowego działania nie próbować samodzielnie naprawiać uszkodzenie, należy zwrócić się do wyspecjalizowanego technika.

### Sterowanie ręczne i awaryjne

W przypadku braku energii elektrycznej lub uszkodzenia można otworzyć bramę ręcznie w następujący sposób:

- Po wprowadzeniu klucza osobistego C, należy obrócić go w kierunku przeciwnym do obrotu wskazówek zegara i pociągnąć dźwignię L.
- Siłownik jest teraz odblokowany i można przesunąć bramę ręcznie.
- W celu przywrócenia normalnego działania automatyzmu należy zamknąć dźwignię L i przesunąć ręcznie bramę aż do wysprzęglenia.

### Konserwacja

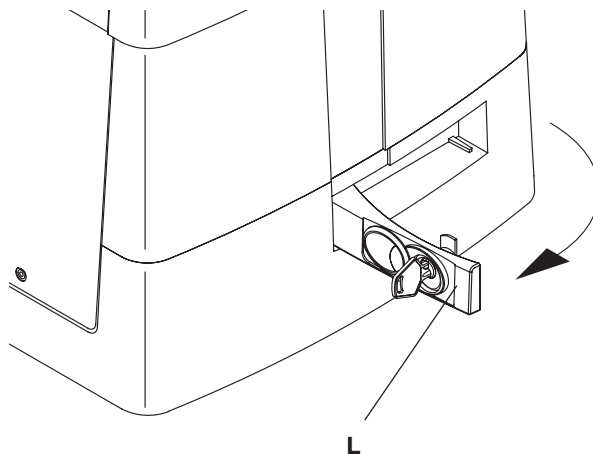
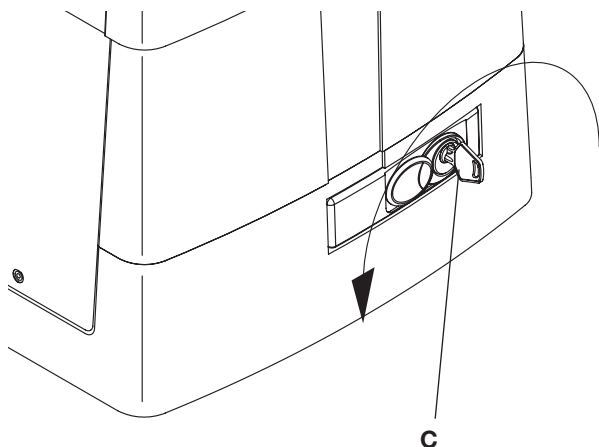
- Sprawdzać okresowo sprawność działania ręcznego mechanizmu odblokowującego i bezpieczeństwa.
- Nie starać się w żadnym wypadku dokonywać napraw samemu z racji na możliwość ulegnięcia wypadkowi, w celu naprawy należy skontaktować się z technikiem wyspecjalizowanym.
- Siłownik nie wymaga normalnej konserwacji, tym niemniej wskazane jest okresowe sprawdzanie sprawności działania elementów bezpieczeństwa i pozostałych części instalacji, mogących stanowić zagrożenie z racji na stan zużycia.

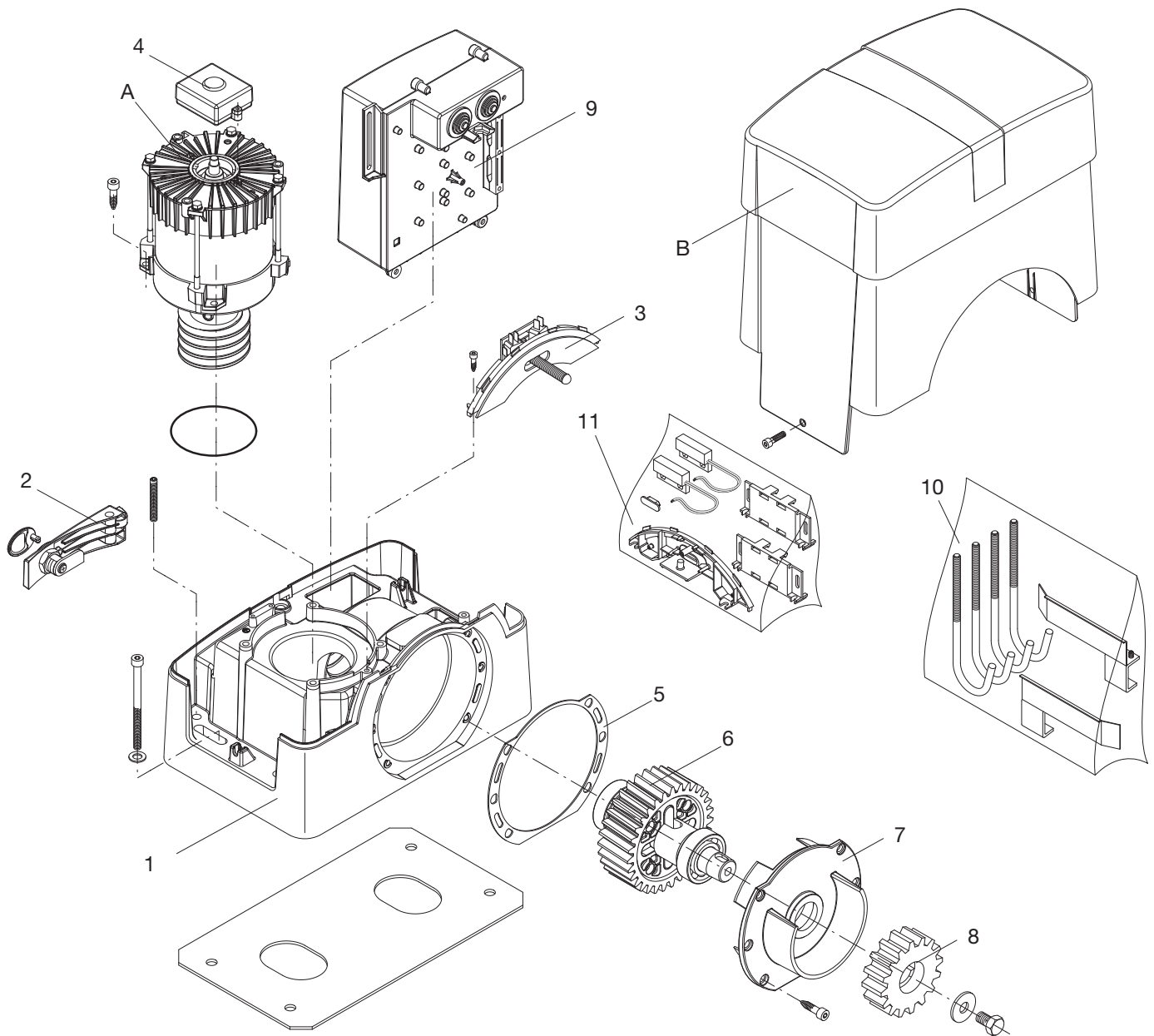
### Eliminacja i demolowanie

W przypadku gdy urządzenie nie nadaje się już do dalszego użytkowania, w celu pozbycia się go należy ściśle przestrzegać obowiązujących w danym momencie norm prawnych regulujących zróżnicowany rozkład na części i odzyskiwanie niektórych elementów składowych (metale, plastik, kable elektryczne, itp.); wskazane jest skontaktowanie się z instalatorem lub wyspecjalizowaną firmą, autoryzowaną do tego rodzaju prac.

### Uwaga

Wszystkie produkty Benincà objęte są polisą ubezpieczeniową na pokrycie szkód poniesionych przez rzeczy lub osoby w wyniku wad produkcyjnych, pod warunkiem że urządzenia posiadają oznakowanie CE i oryginalne części Benincà.





Ref.	BULL 10M Code	BULL 15M Code	BULL 20M Code	Note
A	9688228	9688229	9688230	
B	9686331	9686331	9686330	
1	9688227	9688227	9688227	
2	9686328	9686328	9686328	
3	9686329	9686329	9686329	
4	9760021	9760021	9760021	MAG.E
5	9686333	9686333	9686333	
6	9686341	9686341	9686341	
7	9686335	9686335	9686335	
8	9686032	9686032	9686032	
9	9688231	9688231	9688231	
10	9686337	9686337	9686337	
11	9688102	9688102	9688102	BULL_S

## Dichiarazione CE di Conformità

Dichiarazione in accordo alle Direttive 2004/108/CE(EMC); 2006/95/CE(LVD)

Fabbricante: **Automatismi Benincà SpA**

Indirizzo: **Via Capitello, 45 - 36066 Sandrigo (VI) - Italia**

Dichiara che il prodotto:

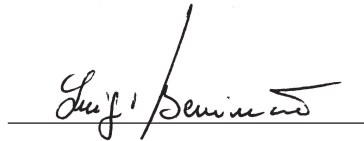
**Attuatore elettromeccanico per cancelli scorrevoli modello:**

**BULL 10M - BULL 15M - BULL 20M.**

è conforme alle condizioni delle seguenti Direttive CE:

- **DIRETTIVA 2004/108/CE DEL PARLAMENTO EUROPEO E DEL CONSIGLIO** del 15 dicembre 2004 concernente il ravvicinamento delle legislazioni degli Stati membri relative alla compatibilità elettromagnetica e che abroga la direttiva 89/336/CEE, secondo le seguenti norme armonizzate: EN 61000-6-2:2005, EN 61000-6-3:2007.
- **DIRETTIVA 2006/95/CE DEL PARLAMENTO EUROPEO E DEL CONSIGLIO** del 12 dicembre 2006 concernente il ravvicinamento delle legislazioni degli Stati membri relative al materiale elettrico destinato ad essere adoperato entro taluni limiti di tensione, secondo le seguenti norme armonizzate: EN 60335-1:2002 + A1:2004 + A11:2004 + A12:2006 + A2:2006 + A13:2008; EN 60335-2-103:2003.
- **DIRETTIVA 2006/42/CE DEL PARLAMENTO EUROPEO E DEL CONSIGLIO** del 17 maggio 2006 relativa alle macchine e che modifica la direttiva 95/16/CE, rispettando i requisiti per le “quasi macchine”, secondo la seguente norma: EN13241-1:2003.
- **Automatismi Benincà SpA** dichiara, inoltre, che la documentazione tecnica pertinente è stata compilata in conformità all'allegato VII B della direttiva 2006/42/CE e che sono stati rispettati i seguenti requisiti essenziali: 1.1.1 - 1.1.2 - 1.1.3 - 1.1.5 - 1.2.1 - 1.2.3 - 1.2.6 - 1.3.1 - 1.3.2 - 1.3.3 - 1.3.4 - 1.3.7 - 1.3.9 - 1.5.1 - 1.5.2 - 1.5.4 - 1.5.5 - 1.5.6 - 1.5.7 - 1.5.8 - 1.5.10 - 1.5.11 - 1.5.13 - 1.6.1 - 1.6.2 - 1.6.4 - 1.7.2 - 1.7.4 - 1.7.4.1 - 1.7.4.2 - 1.7.4.3.
- Il produttore si impegna a trasmettere alle autorità nazionali, in risposta ad una motivata richiesta, le informazioni pertinenti sulla “quasi macchina”. L'impegno comprende le modalità di trasmissione e lascia impregiudicati i diritti di proprietà intellettuale del fabbricante della “quasi macchina”.
- Si comunica che la “quasi macchina” non deve essere messa in servizio finché la macchina finale in cui deve essere incorporata non è stata dichiarata conforme, se del caso, alle disposizioni della direttiva 2006/42/CE.
- Inoltre il prodotto, limitatamente alle parti applicabili, risulta conforme alle seguenti norme: EN 12445:2002, EN 12453:2002, EN 12978:2003.

Benincà Luigi, Responsabile legale.  
Sandrigo, 18/04/2016.



## EC Declaration of Conformity

Directive 2004/108/EC(EMC); 2006/95/EC (LVD)

Manufacturer: **Automatismi Benincà SpA.**

Address: **Via Capitello, 45 - 36066 Sandrigo (VI) – Italy**

It is hereby stated that the product

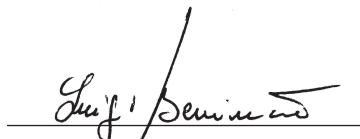
**automatic system for sliding gates**

**BULL 10M - BULL 15M - BULL 20M.**

is compliant with provisions set forth in the following EC Directives:

- **DIRECTIVE 2004/108/EC OF THE EUROPEAN PARLIAMENT AND OF THE COUNCIL** of 15 December 2004, on the harmonisation of the laws of Member States relating to electromagnetic compatibility and which cancels Directive 89/336/EEC, according to the following harmonised regulations: EN 61000-6-2:2005, EN 61000-6-3:2007.
- **DIRECTIVE 2006/95/EC OF THE EUROPEAN PARLIAMENT AND OF THE COUNCIL** of 12 December 2006, on the harmonisation of the laws of Member States relating to electrical equipment designed for use with certain voltage limits, according to the following harmonised regulations: EN 60335-1:2002 + A1:2004 + A11:2004 + A12:2006 + A2:2006 + A13:2008; EN 60335-2-103:2003.
- **DIRECTIVE 2006/42/EC OF THE EUROPEAN PARLIAMENT AND OF THE COUNCIL** of 17 May 2006, on machinery, which amends Directive 95/16/EC, and complies with the requisites for the “partly completed machinery (almost machinery)” set forth in the EN13241-1:2003 regulation.
- Moreover, **Automatismi Benincà SpA** declares that the pertaining technical documentation has been drawn up in compliance with Attachment VII B of the 2006/42/EC Directive and that the following requirements have been complied with: 1.1.1 - 1.1.2 - 1.1.3 - 1.1.5 - 1.2.1 - 1.2.3 - 1.2.6 - 1.3.1 - 1.3.2 - 1.3.3 - 1.3.4 - 1.3.7 - 1.3.9 - 1.5.1 - 1.5.2 - 1.5.4 - 1.5.5 - 1.5.6 - 1.5.7 - 1.5.8 - 1.5.10 - 1.5.11 - 1.5.13 - 1.6.1 - 1.6.2 - 1.6.4 - 1.7.2 - 1.7.4 - 1.7.4.1 - 1.7.4.2 - 1.7.4.3.
- The manufacturer undertakes that information on the “partly completed machinery” will be sent to domestic authorities. Transmission ways are also included in the undertaking, and the Manufacturer’s intellectual property rights of the “almost machinery” are respected.
- It is highlighted that commissioning of the “partly completed machinery” shall not be provided until the final machinery, in which it should be incorporated, is declared compliant, if applicable, with provisions set forth in the Directive 2006/42/EC on Machinery.
- Moreover, the product, as applicable, is compliant with the following regulations:  
EN 12445:2002, EN 12453:2002, EN 12978:2003.

Benincà Luigi, Legal Officer.  
Sandrigo, 18 April 2016.



## EG-Konformitätserklärung

Erklärung gemäß Richtlinie 2004/108/CE(EMV); 2006/95/CE(LVD)

Hersteller: **Automatismi Benincà SpA**

Adresse: **Via Capitello, 45 - 36066 Sandrigo (VI) - Italien**

Erklärt, dass das Produkt:

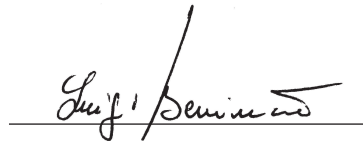
**Automation für Schiebetore**

**BULL 10M - BULL 15M - BULL 20M.**

folgenden EG-Richtlinien entspricht:

- **RICHTLINIE 2004/108/EG DES EUROPÄISCHEN PARLAMENTS UND DES RATES** vom 15. Dezember 2004 zur Angleichung der Rechtsvorschriften der Mitgliedstaaten über die elektromagnetische Verträglichkeit und zur Aufhebung der Richtlinie 89/336/EWG, gemäß nachstehenden Normen: EN 61000-6-2:2005, EN 61000-6-3:2007.
- **RICHTLINIE 2006/95/EG DES EUROPÄISCHEN PARLAMENTS UND DES RATES** vom 12. Dezember 2006 zur Angleichung der Rechtsvorschriften der Mitgliedstaaten betreffend elektrische Betriebsmittel zur Verwendung innerhalb bestimmter Spannungsgrenzen, gemäß nachstehenden Normen: EN 60335-1:2002 + A1:2004 + A11:2004 + A12:2006 + A2:2006 + A13:2008; EN 60335-2-103:2003.
- **RICHTLINIE 2006/42/EG DES EUROPÄISCHEN PARLAMENTS UND DES RATES** vom 17. Mai 2006 über Maschinen, zur Aufhebung der Richtlinie 95/16/EG, gemäß Anforderungen für „unvollständige Maschinen“ und nachstehender Norm: EN13241-1:2003.
- **Automatismi Benincà SpA** erklärt, dass die technischen Unterlagen gemäß Anhang VII Teil B der Richtlinie 2006/42/EG erstellt wurden und dass das Produkt folgenden Anforderungen entspricht: 1.1.1 - 1.1.2 - 1.1.3 - 1.1.5 - 1.2.1 - 1.2.3 - 1.2.6 - 1.3.1 - 1.3.2 - 1.3.3 - 1.3.4 - 1.3.7 - 1.3.9 - 1.5.1 - 1.5.2 - 1.5.4 - 1.5.5 - 1.5.6 - 1.5.7 - 1.5.8 - 1.5.10 - 1.5.11 - 1.5.13 - 1.6.1 - 1.6.2 - 1.6.4 - 1.7.2 - 1.7.4 - 1.7.4.1 - 1.7.4.2 - 1.7.4.3.
- Der Hersteller verpflichtet sich die Informationen zu der „unvollständigen Maschine“ einzelstaatlichen Stellen auf begründetes Verlangen zu übermitteln. Durch die Übermittlung bleibt das intellektuelle Eigentum des Herstellers der „unvollständigen Maschine“ unberührt.
- Diese „unvollständige Maschine“ darf erst dann in Betrieb genommen werden, wenn gegebenenfalls festgestellt wurde, dass die Maschine, in die die unvollständige Maschine eingebaut werden soll, den Bestimmungen der Maschinenrichtlinie 2006/42/EG entspricht.
- Das Produkt entspricht außerdem, falls zutreffend, folgenden Normen: EN 12445:2002, EN 12453:2002, EN 12978:2003.

Benincà Luigi, Rechtsvertreter  
Sandrigo, 18/04/2016.



## Déclaration CE de conformité

Déclaration conforme aux Directives 2004/108/CE(EMC); 2006/95/CE(LVD)

Fabricant: **Automatismi Benincà SpA**

Adresse: **Via Capitello, 45 - 36066 Sandrigo (VI) - Italie**

Déclare que le produit:

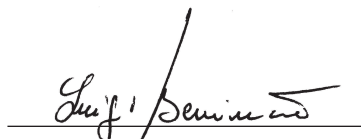
**l'automatisme pour portails coulissant modèle**

**BULL 10M - BULL 15M - BULL 20M.**

est conforme aux conditions requises par les Directives CE suivantes:

- **DIRECTIVE 2004/108/CE DU PARLEMENT EUROPÉEN ET DU CONSEIL** du 15 décembre 2004 concernant le rapprochement des législations des États membres relatives à la compatibilité électromagnétique et qui abroge la Directive 89/336/CEE, selon les suivantes normes harmonisées: EN 61000-6-2:2005, EN 61000-6-3:2007.
- **DIRECTIVE 2006/95/CE DU PARLEMENT EUROPÉEN ET DU CONSEIL** du 12 décembre 2006 concernant le rapprochement des législations des États membres relatives au matériel électrique destiné à être employé dans certaines limites de tension, selon les suivantes normes harmonisées: EN 60335-1:2002 + A1:2004 + A11:2004 + A12:2006 + A2:2006 + A13:2008; EN 60335-2-103:2003.
- **DIRECTIVE 2006/42/CE DU PARLEMENT EUROPÉEN ET DU CONSEIL** du 17 mai 2006 concernant les machines et qui modifie la Directive 95/16/CE, en respectant les conditions requises pour les “quasi-machines”, selon la norme suivante: EN13241-1:2003.
- **Automatismi Benincà SpA** déclare, en outre, que la documentation technique pertinente a été constituée conformément à l'annexe VII B de la Directive 2006/42/CE et que les conditions requises essentielles ci de suite ont été respectées: 1.1.1 - 1.1.2 - 1.1.3 - 1.1.5 - 1.2.1 - 1.2.3 - 1.2.6 - 1.3.1 - 1.3.2 - 1.3.3 - 1.3.4 - 1.3.7 - 1.3.9 - 1.5.1 - 1.5.2 - 1.5.4 - 1.5.5 - 1.5.6 - 1.5.7 - 1.5.8 - 1.5.10 - 1.5.11 - 1.5.13 - 1.6.1 - 1.6.2 - 1.6.4 - 1.7.2 - 1.7.4 - 1.7.4.1 - 1.7.4.2 - 1.7.4.3.
- Le fabricant s'engage à transmettre aux autorités nationales, suite à une demande motivée, les informations concernant la “quasi-machine”. Cet engagement comprend les modalités de transmission et reste sans préjudices pour les droits de propriété intellectuelle du fabricant sur la “quasi machine”.
- On communique que la “quasi-machine” ne doit pas être mise en service avant que la machine finale, dans laquelle elle doit être incorporée, ait été elle même déclarée conforme, le cas échéant, aux dispositions de la Directive 2006/42/CE.
- En outre le produit, exclusivement en ce qui concerne les parties applicables, résulte conforme aux normes suivantes: EN 12445:2002, EN 12453:2002, EN 12978:2003.

Benincà Luigi, Responsable Légal.  
Sandrigo, 18/04/2016.



## Declaración CE de conformidad

Declaración conforme a las Directivas 2004/108/CE(EMC); 2006/95/CE(LVD)

Fabricante: **Automatismi Benincà SpA.**

Dirección: **Via Capitello, 45 - 36066 Sandrigo (VI) - Italia**

Declara que el producto:

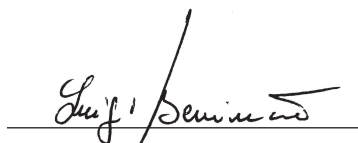
**automatización para cancelas correderas modelo**

**BULL 10M - BULL 15M - BULL 20M.**

es conforme a las condiciones de las siguientes Directivas CE:

- **DIRECTIVA 2004/108/CE DEL PARLAMENTO EUROPEO Y DEL CONSEJO** del 15 de diciembre de 2004 sobre la aproximación de las legislaciones de los Estados miembros con relación a la compatibilidad electromagnética y que aboga la Directiva 89/336(CEE, según las siguientes normas armonizadas: EN 61000-6-2:2005, EN 61000-6-3:2007.
- **DIRECTIVA 2006/95/CE DEL PARLAMENTO EUROPEO Y DEL CONSEJO** del 12 de diciembre de 2006 sobre la aproximación de las legislaciones de los Estados miembros con relación al material eléctrico destinado a ser utilizado dentro de determinados límites de tensión, según las siguientes normas armonizadas: EN 60335-1:2002 + A1:2004 + A11:2004 + A12:2006 + A2:2006 + A13:2008; EN 60335-2-103:2003.
- **DIRECTIVA 2006/42/CE DEL PARLAMENTO EUROPEO Y DEL CONSEJO** del 17 de mayo de 2006 relativa a las máquinas y que modifica la Directiva 95/16/CE, respetando los requisitos para las “cuasi máquinas”, conforme a la norma siguiente: EN13241-1:2003.
- **Automatismi Benincà SpA** declara así mismo que la documentación técnica pertinente ha sido redactada conforme al anexo VII B de la Directiva 2006/42/CE y que se han respetado los siguientes requisitos esenciales: 1.1.1 - 1.1.2 - 1.1.3 - 1.1.5 - 1.2.1 - 1.2.3 - 1.2.6 - 1.3.1 - 1.3.2 - 1.3.3 - 1.3.4 - 1.3.7 - 1.3.9 - 1.5.1 - 1.5.2 - 1.5.4 - 1.5.5 - 1.5.6 - 1.5.7 - 1.5.8 - 1.5.10 - 1.5.11 - 1.5.13 - 1.6.1 - 1.6.2 - 1.6.4 - 1.7.2 - 1.7.4 - 1.7.4.1 - 1.7.4.2 - 1.7.4.3.
- El fabricante se compromete a transmitir a las autoridades nacionales, contestando a una solicitud motivada, la información pertinente sobre la “cuasi máquina”. El compromiso incluye las modalidades de transmisión y no afecta a los derechos de propiedad intelectual del fabricante de la “cuasi máquina”.
- Se comunica que la “cuasi máquina” no se tiene que poner en servicio hasta que la máquina final, en la cual se tiene que incorporar, ha sido declarada conforme si aplicable, a las disposiciones de la Directiva 2006/42/CE.
- Además, el producto, limitadamente a las partes aplicables, resulta ser conforme a las siguientes normas: EN 12445:2002, EN 12453:2002, EN 12978:2003.

Benincà Luigi, Responsable legal.  
Sandrigo, 18/04/2016.



## Deklaracja zgodności CE

sporządzona zgodnie z dyrektywami europejskimi 2004/108/WE (EMC) i 2006/95/WE (LVD)

Producent: **Automatismi Benincà SpA**

Adres: **Via Capitello, 45 - 36066 Sandrigo (VI) - Włochy**

oświadcza, że produkt:

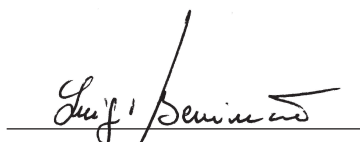
jest zgodny z wymogami następujących dyrektyw WE:

**urządzenie automatyzacji bram przesuwnych model**

**BULL 10M - BULL 15M - BULL 20M.**

- **DYREKTYWY 2004/108/WE RADY I PARLAMENTU EUROPEJSKIEGO** z dnia 15 grudnia 2004r. w sprawie zbliżania ustawodawstwa państw członkowskich w zakresie kompatybilności elektromagnetycznej i anulującej postanowienia dyrektywy 89/336/EWG, zgodnie z następującymi normami zharmonizowanymi: EN 61000-6-2:2005, EN 61000-6-3:2007.
- **DYREKTYWY 2006/95/WE RADY I PARLAMENTU EUROPEJSKIEGO** z dnia 12 grudnia 2006r. w sprawie zbliżania ustawodawstwa państw członkowskich w zakresie bezpieczeństwa sprzętu elektrycznego o określonych granicach napięcia, zgodnie z następującymi normami zharmonizowanymi: EN 60335-1:2002 + A1:2004 + A11:2004 + A12:2006 + A2:2006 + A13:2008; EN 60335-2-103:2003.
- **DYREKTYWY 2006/42/WE PARLAMENTU I RADY EUROPEJSKIEJ** z dnia 17 maja 2006r. w sprawie maszyn zmieniającej dyrektywę 95/16/WE, z zachowaniem wymogów dotyczących “części maszyn”, wg następującej normy: EN13241-1:2003.
- Ponadto, firma **Automatismi Benincà SpA** oświadcza, że stosowna dokumentacja techniczna została sporządzona na podstawie treści załącznika VII B do dyrektywy 2006/42/WE i że zostały spełnione następujące zasadnicze wymagania: 1.1.1 - 1.1.2 - 1.1.3 - 1.1.5 - 1.2.1 - 1.2.3 - 1.2.6 - 1.3.1 - 1.3.2 - 1.3.3 - 1.3.4 - 1.3.7 - 1.3.9 - 1.5.1 - 1.5.2 - 1.5.4 - 1.5.5 - 1.5.6 - 1.5.7 - 1.5.8 - 1.5.10 - 1.5.11 - 1.5.13 - 1.6.1 - 1.6.2 - 1.6.4 - 1.7.2 - 1.7.4 - 1.7.4.1 - 1.7.4.2 - 1.7.4.3.
- Producent zobowiązuje się do przesłania informacji dotyczących “części maszyny” na uzasadniony wniosek krajowego organu władzy. Zobowiązanie dotyczy trybu przesłania informacji i utrzymuje w mocy prawa własności intelektualnej producenta “części maszyny”.
- Powiadamia się, że “część maszyny” nie powinna być oddana do eksploatacji do chwili, gdy końcowa maszyna, do której dana część ma być wbudowana nie otrzyma deklaracji zgodności z mającymi zastosowanie wymogami dyrektywy 2006/42/WE.
- Ponadto, w odniesieniu do części objętych postanowieniami, produkt spełnia wymagania następujących norm: EN 12445:2002, EN 12453:2002, EN 12978:2003.

Benincà Luigi, Upoważniony przedstawiciel prawny.  
Sandrigo, 18/04/2016.





**BENINCA<sup>®</sup>**

**AUTOMATISMI BENINCÀ** SpA - Via Capitello, 45 - 36066 Sandrigo (VI) - Tel. 0444 751030 r.a. - Fax 0444 759728

---