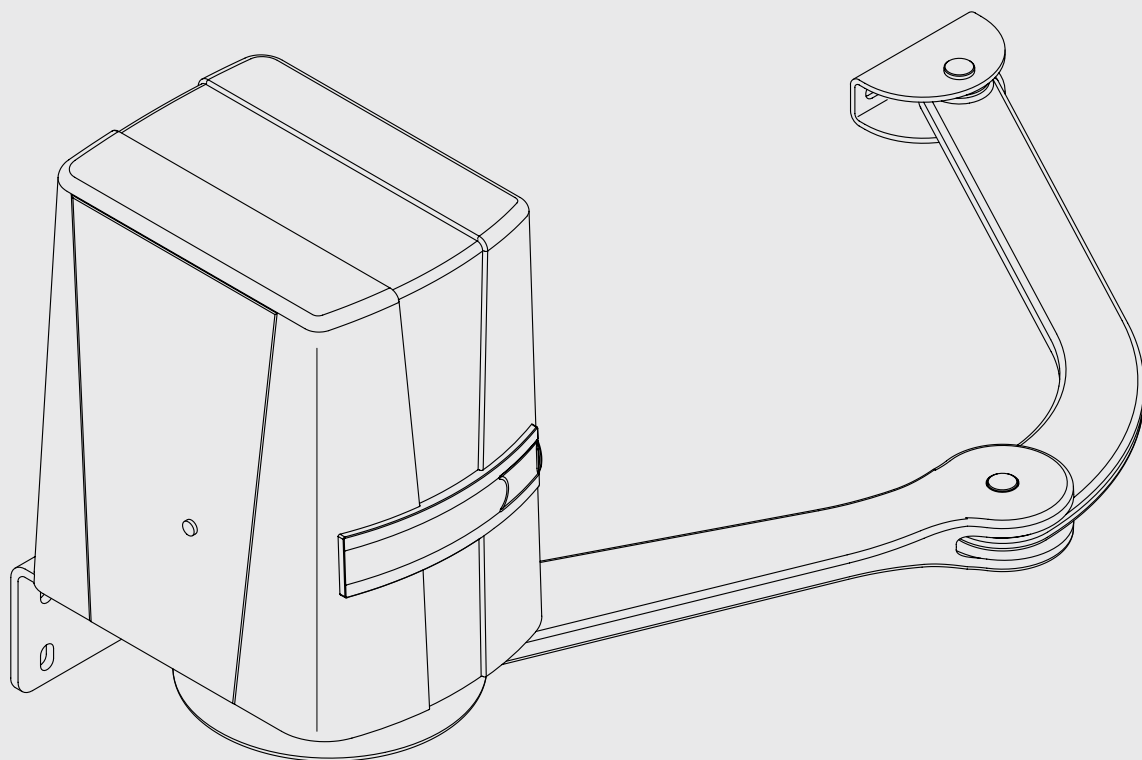


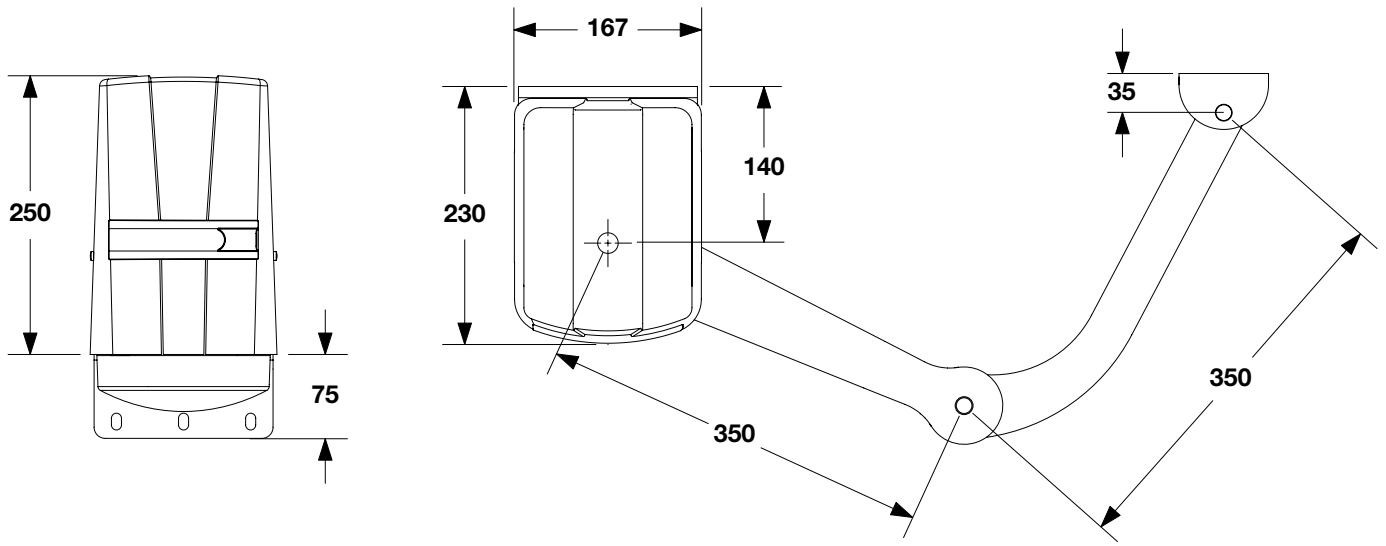
BEN



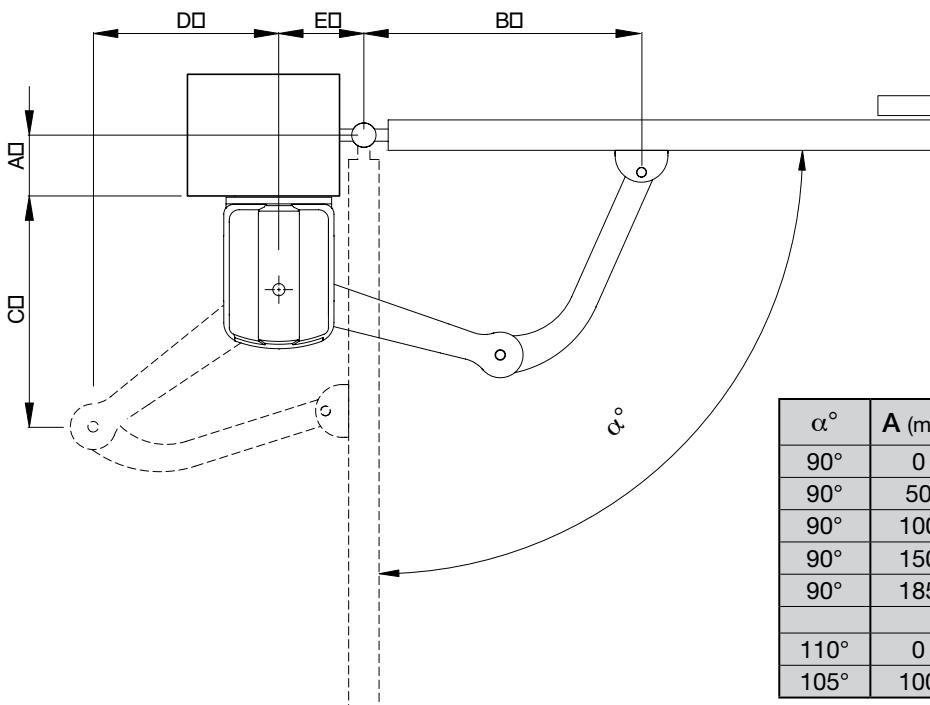
BENINCA[®]
TECHNOLOGY TO OPEN



1

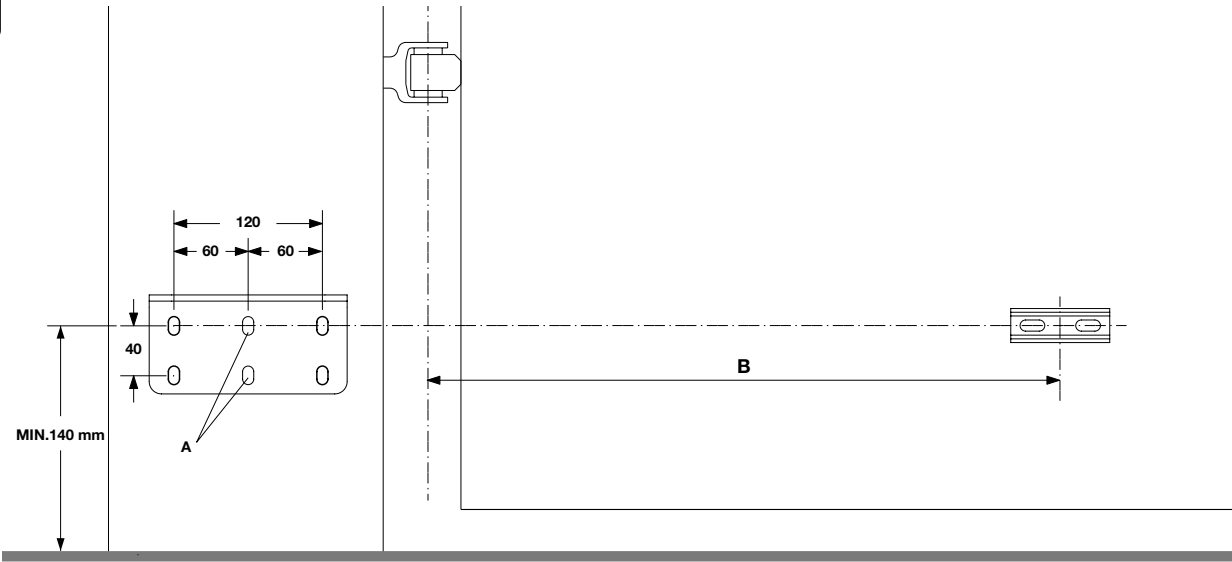


2

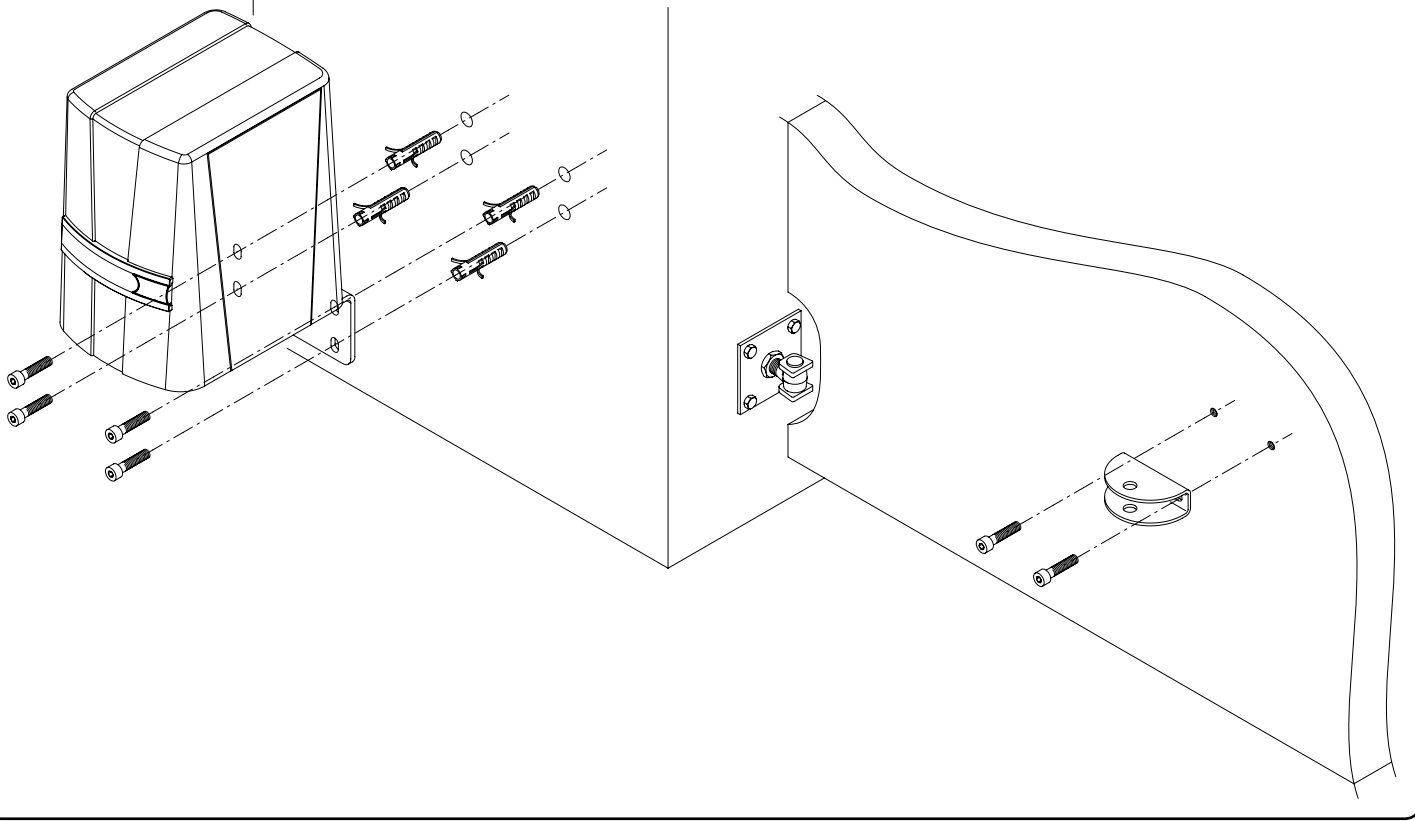


α°	A (mm)	B (mm)	C (mm)	D (mm)	E (mm)
90°	0	470	382	253	140
90°	50	470	373	261	140
90°	100	470	370	264	140
90°	150	470	375	260	140
90°	185	470	412	220	160
110°	0	420	266	327	200
105°	100	420	305	309	200

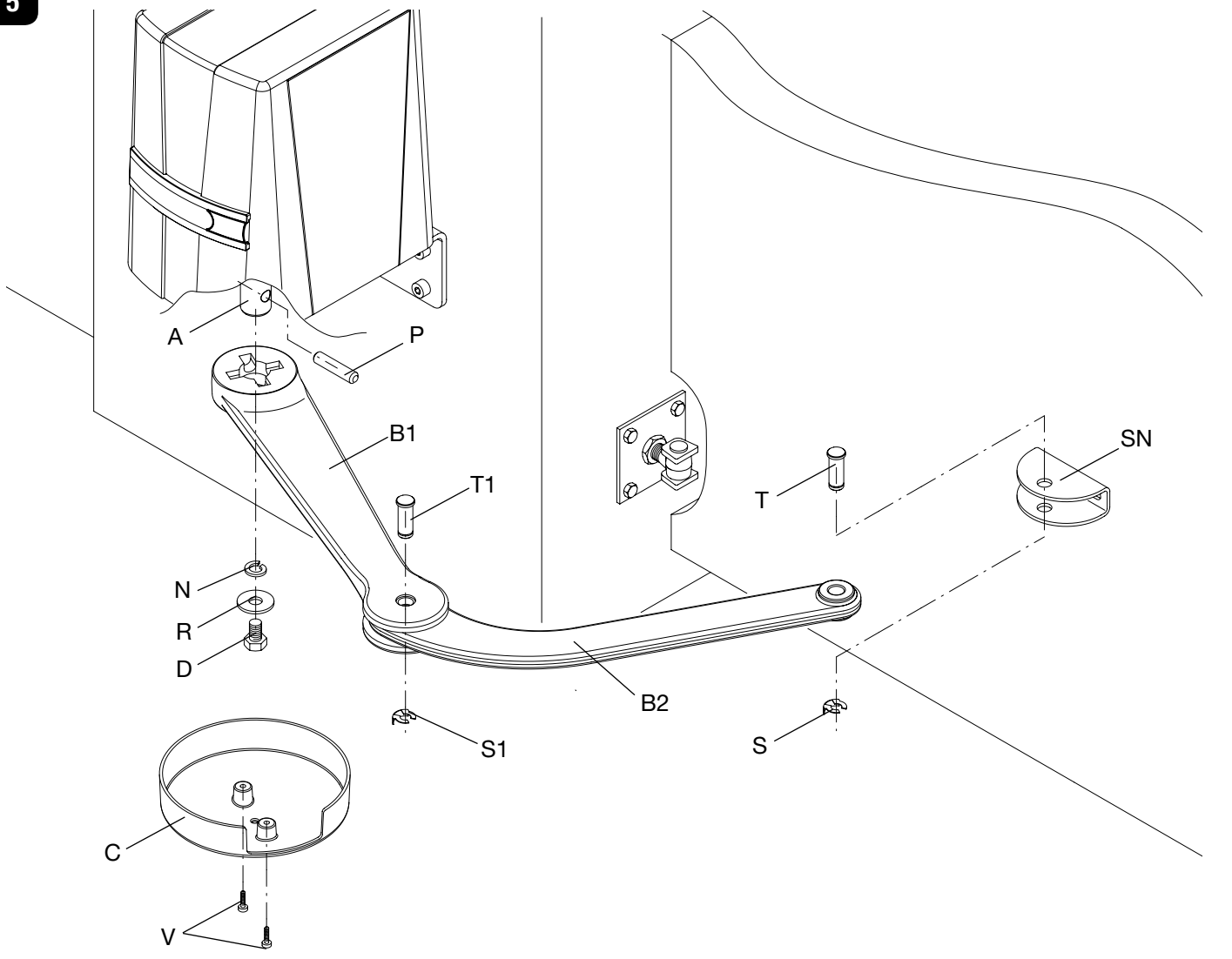
3

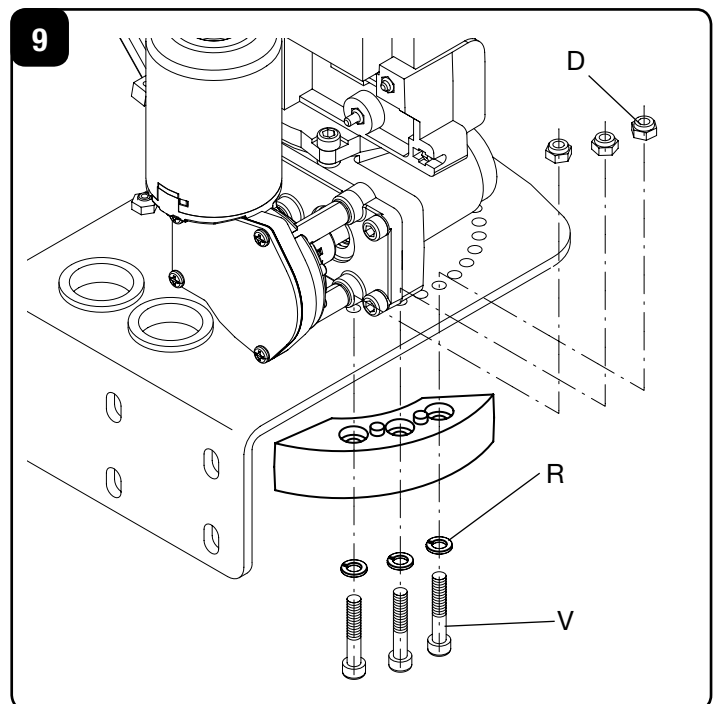
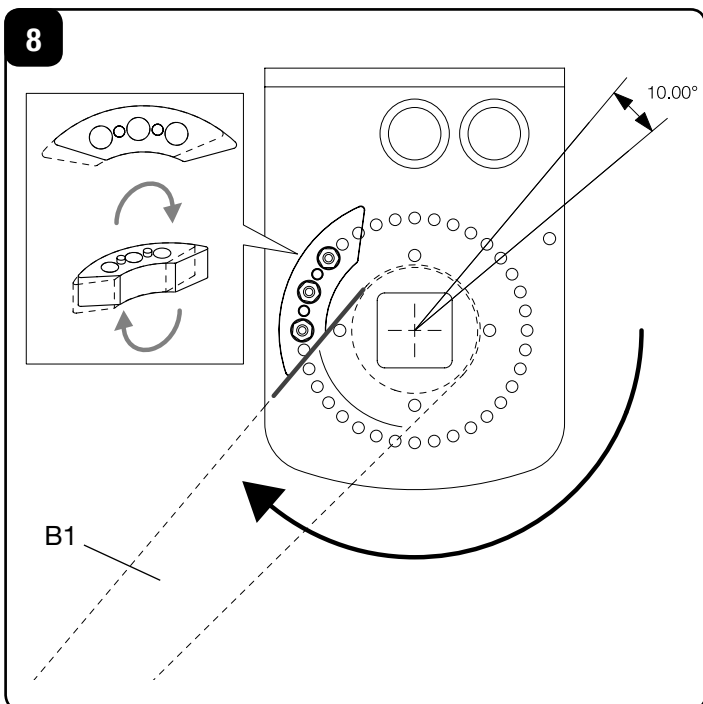
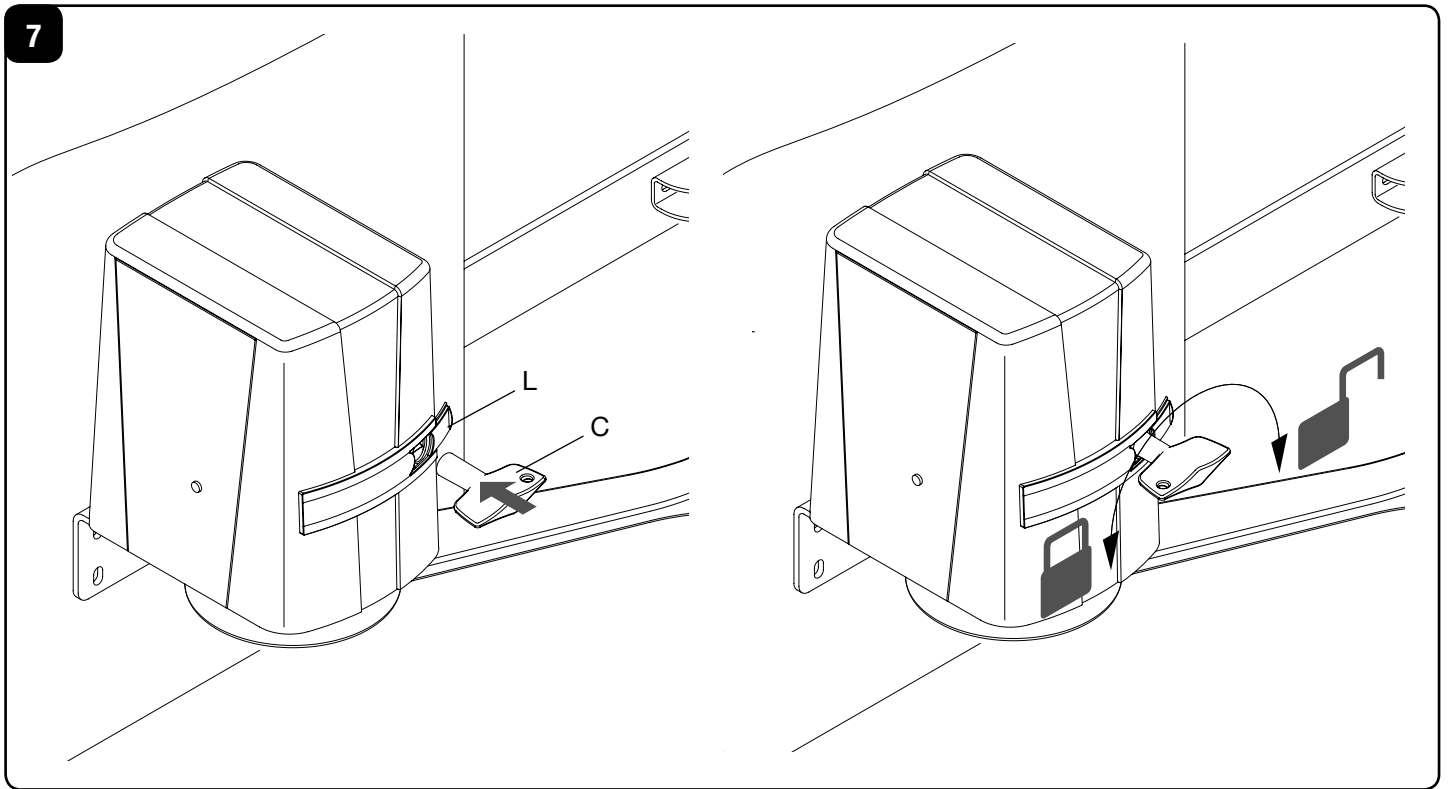
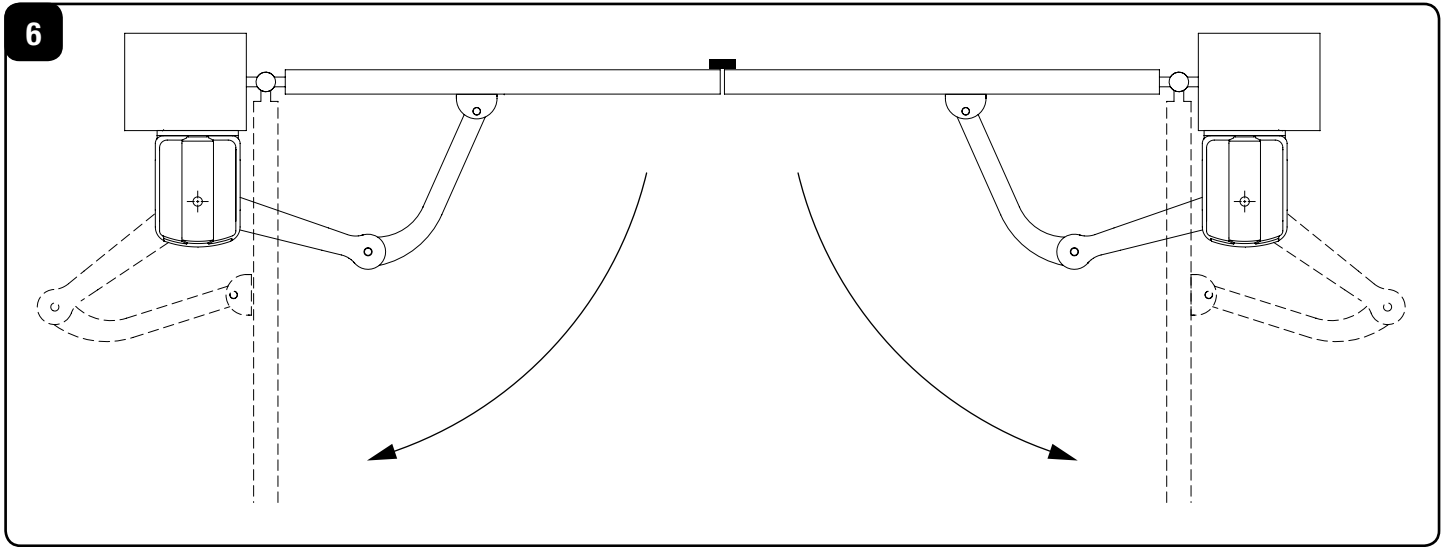


4

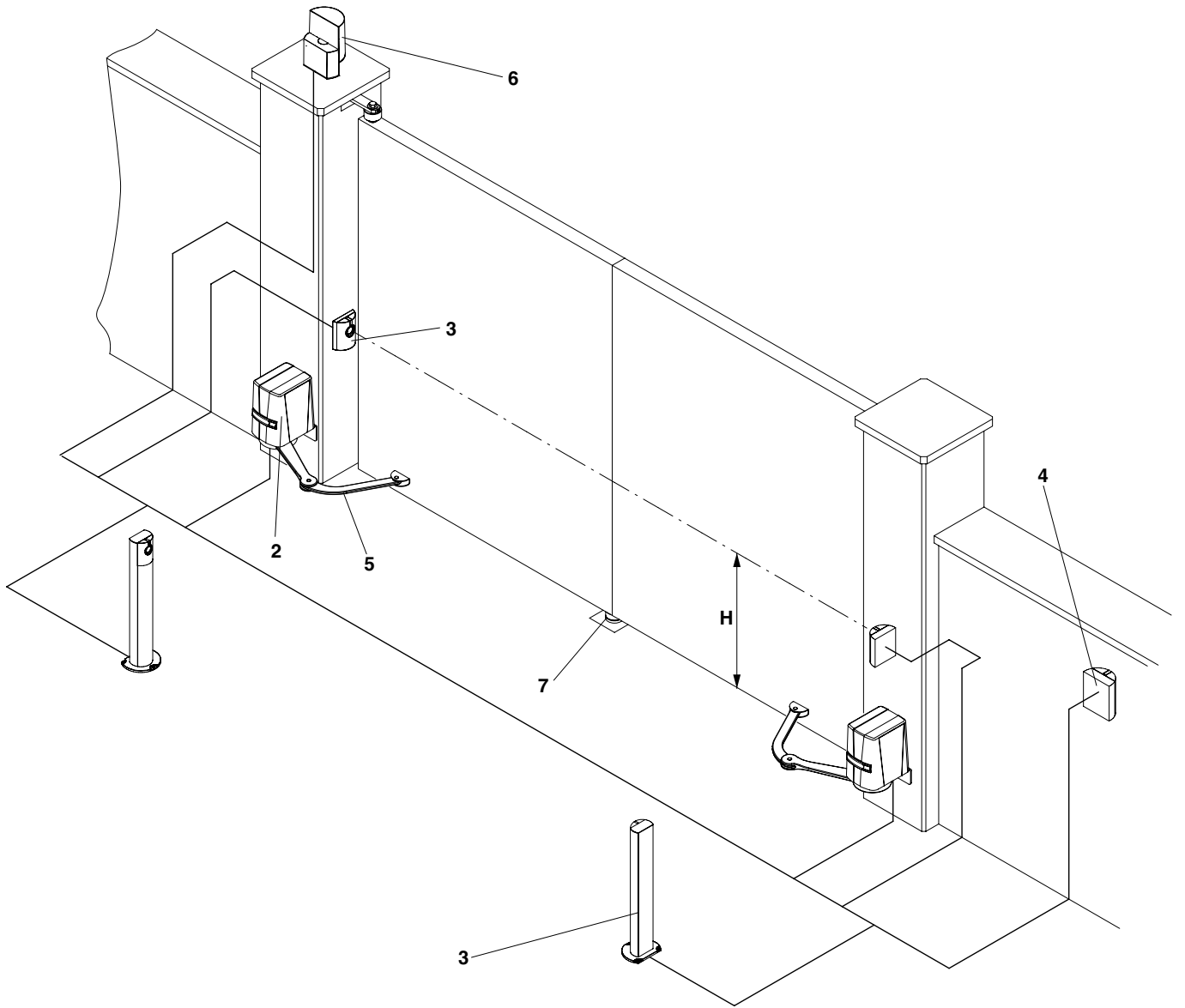


5

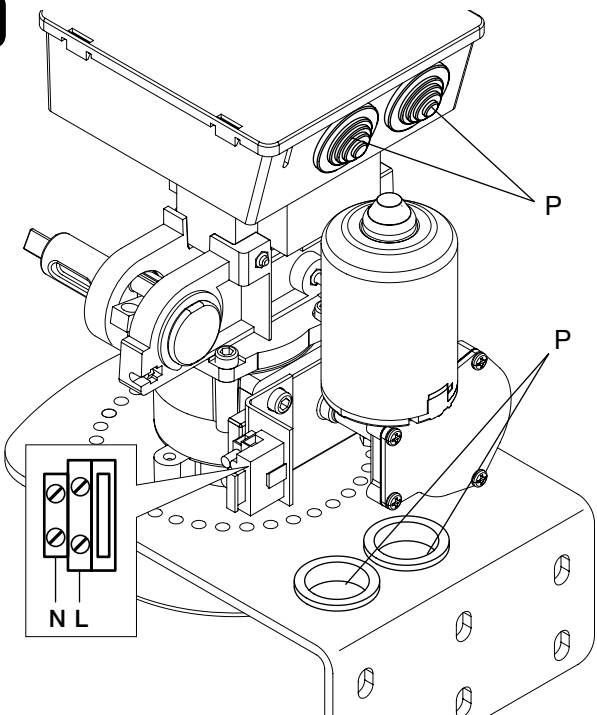




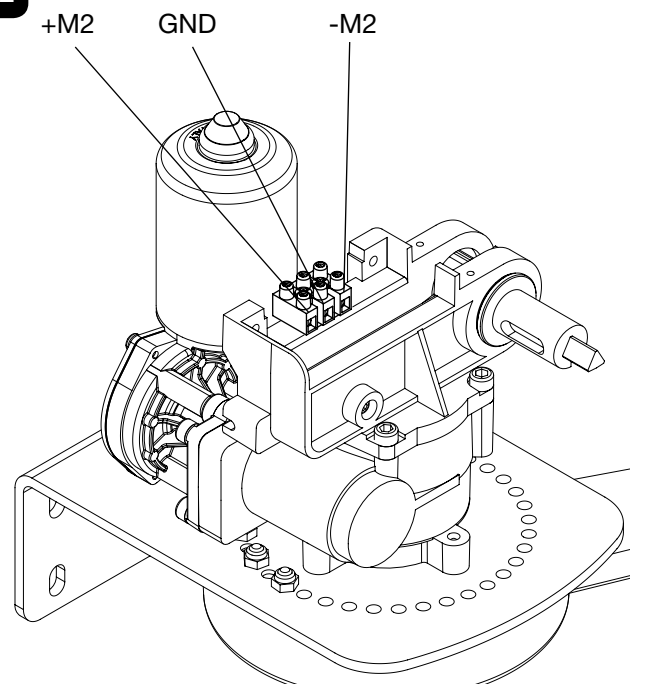
10

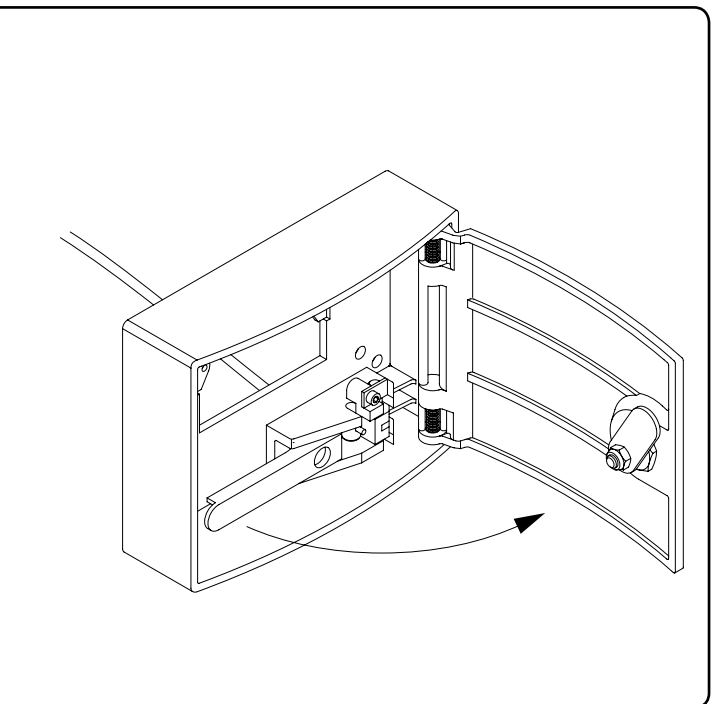
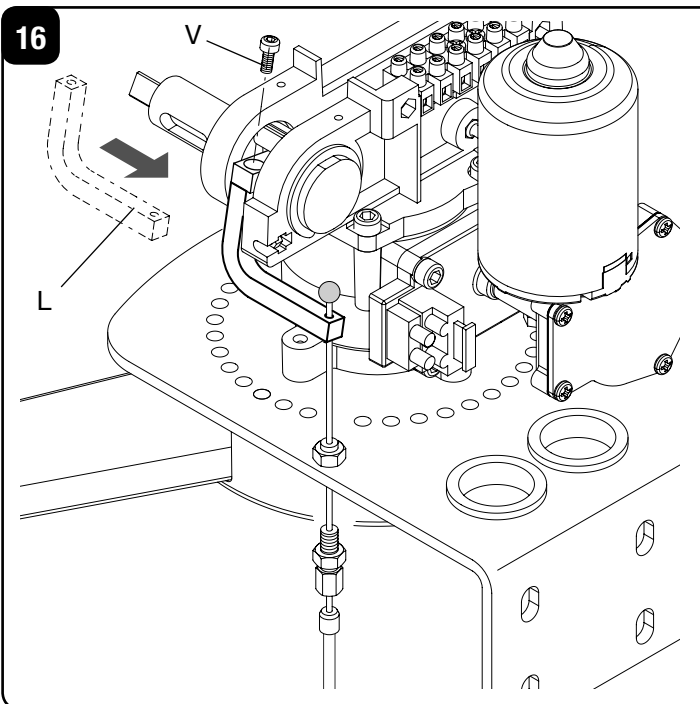
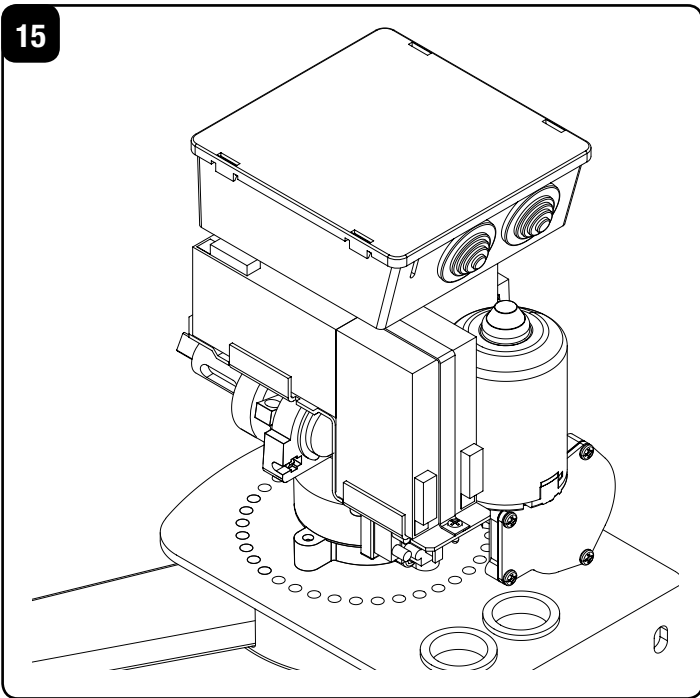
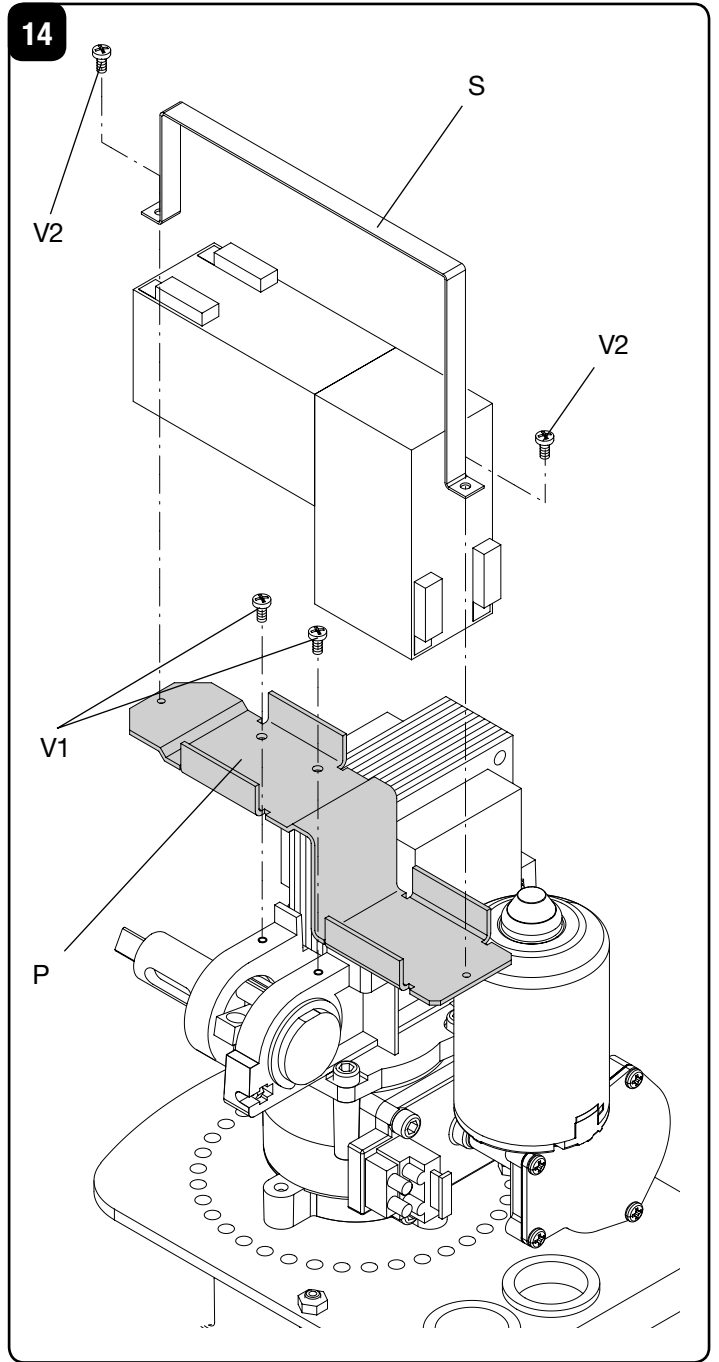
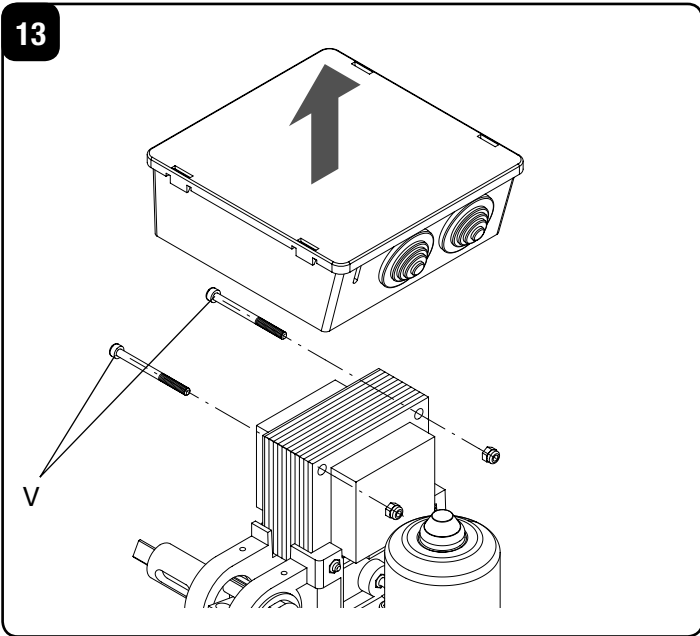


11



12





Dichiarazione CE di Conformità

Dichiarazione in accordo alle Direttive 2004/108/CE(EMC); 2006/95/CE(LVD); 2006/42/CE(MD) allegato II, parte B

Fabbricante: **Automatismi Benincà SpA**

Indirizzo: **Via Capitello, 45 - 36066 Sandrigo (VI) - Italia**

Dichiara che il prodotto:

Attuatore elettromeccanico 24Vdc per cancelli a battente modello:

BEN

è conforme alle condizioni delle seguenti Direttive CE:

• DIRETTIVA 2004/108/CE DEL PARLAMENTO EUROPEO E DEL CONSIGLIO del 15 dicembre 2004 concernente il ravvicinamento delle legislazioni degli Stati membri relative alla compatibilità elettromagnetica e che abroga la direttiva 89/336/CEE, secondo le seguenti norme armonizzate:

EN 61000-6-2:2005, EN 61000-6-3:2007.

• DIRETTIVA 2006/95/CE DEL PARLAMENTO EUROPEO E DEL CONSIGLIO del 12 dicembre 2006 concernente il ravvicinamento delle legislazioni degli Stati membri relative al materiale elettrico destinato ad essere adoperato entro taluni limiti di tensione, secondo le seguenti norme armonizzate:

EN 60335-1:2002 + A1:2004 + A11:2004 + A12:2006 + A2:2006 + A13:2008; EN 60335-1-103:2003.

• DIRETTIVA 2006/42/CE DEL PARLAMENTO EUROPEO E DEL CONSIGLIO del 17 maggio 2006 relativa alle macchine e che modifica la direttiva 95/16/CE, rispettando i requisiti per le "quasi macchine", secondo la seguente norma armonizzata: EN13241-1:2003.

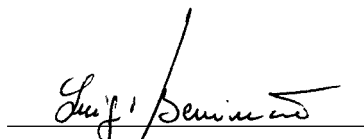
• Automatismi Benincà SpA dichiara, inoltre, che la documentazione tecnica pertinente è stata compilata in conformità all'allegato VII B della direttiva 2006/42/CE e che sono stati rispettati i seguenti requisiti essenziali: 1.1.1 - 1.1.2 - 1.1.3 - 1.1.5 - 1.2.1 - 1.2.3 - 1.2.6 - 1.3.1 - 1.3.2 - 1.3.3 - 1.3.4 - 1.3.7 - 1.3.9 - 1.5.1 - 1.5.2 - 1.5.4 - 1.5.5 - 1.5.6 - 1.5.7 - 1.5.8 - 1.5.10 - 1.5.11 - 1.5.13 - 1.6.1 - 1.6.2 - 1.6.4 - 1.7.2 - 1.7.4 - 1.7.4.1 - 1.7.4.2 - 1.7.4.3.

• Il produttore si impegna a trasmettere alle autorità nazionali, in risposta ad una motivata richiesta, le informazioni pertinenti sulla "quasi macchina". L'impegno comprende le modalità di trasmissione e lascia impregiudicati i diritti di proprietà intellettuale del fabbricante della "quasi macchina".

• Si comunica che la "quasi macchina" non deve essere messa in servizio finché la macchina finale in cui deve essere incorporata non è stata dichiarata conforme, se del caso, alle disposizioni della direttiva 2006/42/CE.

Benincà Luigi, Responsabile legale.

Sandrigo, 02/11/2010.



AVVERTENZE

E' vietato l'utilizzo del prodotto per scopi o con modalità non previste nel presente manuale. Usi non corretti possono essere causa di danni al prodotto e mettere in pericolo persone e cose.

Si declina ogni responsabilità dall'inosservanza della buona tecnica nella costruzione dei cancelli, nonché dalle deformazioni che potrebbero verificarsi durante l'uso.

Conservare questo manuale per futuri utilizzi.

L'installazione deve essere effettuata da personale qualificato nel pieno rispetto delle normative vigenti.

I materiali dell'imballaggio non devono essere lasciati alla portata dei bambini in quanto fonte di potenziale pericolo. Non disperdere nell'ambiente i materiali di imballo, ma separare le varie tipologie (es. cartone, polistirolo) e smaltirle secondo le normative locali.

L'installatore deve fornire tutte le informazioni relative al funzionamento automatico, manuale e di emergenza dell'automazione, e consegnare all'utilizzatore dell'impianto le istruzioni d'uso.



Prevedere sulla rete di alimentazione un interruttore/sezionatore onnipolare con distanza d'apertura dei contatti uguale o superiore a 3 mm.

Verificare che a monte dell'impianto elettrico vi sia un interruttore differenziale e una protezione di sovracorrente adeguati. Alcune tipologie di installazione richiedono il collegamento dell'anta ad un impianto di messa a terra rispondente alle vigenti norme di sicurezza.

Durante gli interventi di installazione, manutenzione e riparazione, togliere l'alimentazione prima di accedere alle parti elettriche.

Le descrizioni e le illustrazioni presenti in questo manuale non sono impegnative. Lasciando inalterate le caratteristiche essenziali del prodotto il fabbricante si riserva il diritto di apportare qualsiasi modifica di carattere tecnico, costruttivo o commerciale senza impegnarsi ad aggiornare la presente pubblicazione.

INTRODUZIONE

Ci congratuliamo con Voi per aver scelto il motoriduttore **BEN**.

Tutti gli articoli della vasta gamma Benincà sono il frutto di una ventennale esperienza nel settore degli automatismi e di una continua ricerca di nuovi materiali e di tecnologie all'avanguardia.

Proprio per questo, oggi siamo in grado di offrire dei prodotti estremamente affidabili che, grazie alla loro potenza, efficacia e durata, soddisfano pienamente le esigenze dell'utente finale.

Tutti i nostri prodotti sono coperti da garanzia.

Inoltre, una polizza R. C. prodotti stipulata con primaria compagnia assicurativa copre eventuali danni a cose o persone causati da difetti di fabbricazione.

NOTIZIE GENERALI

Automazione per la motorizzazione di ante dove gli ingombri fisici, pilastri o colonne di grandi dimensioni pregiudicano l'uso di attuatori tradizionali.

BEN è dotato di braccio articolato che consente movimenti regolari e silenziosi, è di facile applicazione e, con il suo gradevole design, è in grado di soddisfare le aspettative più esigenti.

È costituito da un gruppo motoriduttore irreversibile realizzato con materiali ad alta resistenza. L'apertura delle ante viene regolata tramite sensore amperometrico.

Un fermo meccanico regolabile arresta il movimento in apertura, in chiusura è indispensabile la presenza di un arresto a terra.

Lo sblocco di emergenza è a leva con chiave personalizzata e permette la movimentazione manuale del cancello in mancanza di energia elettrica.

VERIFICHE PRELIMINARI

Per un buon funzionamento dell'automazione, la porta da automatizzare dovrà rispondere alle seguenti caratteristiche:

- Buona robustezza e rigidità delle ante.
- Cerniere efficienti.
- Le ante si muovono manualmente e senza sforzo per tutta la corsa.
- **Presenza di un fermo d'arresto in chiusura.**

In caso contrario provvedere alla sostituzione delle parti difettose.

L'affidabilità e la sicurezza dell'automazione dipendono dallo stato della struttura del cancello.

DATI TECNICI	BN	BN.E
Alimentazione di rete	--	230Vac 50Hz
Alimentazione motore	24Vdc	24Vdc
Potenza assorbita	148 W	148 W
Assorbimento	4,6 A	0,7 A
Coppia	125 Nm	125 Nm
Intermittenza di lavoro	uso intensivo	
Grado di protezione	IP44	
Temperatura funzionamento	-20°C / +50°C	
Tempo apertura (90°)	10 s	
Rumorosità	<70 dB	
Lubrificazione	CASTROL OPTITEMP LP2	
Centrale incorporata	NO	SI
Peso	6 kg	7,9 kg

LUNGHEZZA ANTA (m)	PESO MASSIMO ANTA (kg)
1	250
1.5	200
1.8	170

VERSIONI E ACCESSORI

BN.E: Motoriduttore irreversibile 24Vdc con centrale incorporata.

BN: Motoriduttore irreversibile 24Vdc

BN.CB: Kit carica batterie installabile a bordo (opzionale)

BN. SE: Sblocco a filo per l'apertura di emergenza dall'esterno (opzionale).

INSTALLAZIONE

FIG.1 DIMENSIONI

Misure di ingombro espresse in millimetri.

ANCORAGGIO DELLE STAFFE

FIG. 2

Rilevare la quota A e, in base all'angolo di apertura desiderato, si ottiene il valore della quota E (asse di fissaggio del motoriduttore) e il valore della quota B (asse fissaggio della staffa sull'anta).

Definite queste quote verificare di avere gli spazi di manovra necessari al braccio per completare il movimento di apertura (quote C e D).

FIG. 3

Facendo riferimento alla figura, praticare 4 fori di diametro adeguato al tipo di tasselli utilizzati per il fissaggio del motoriduttore al pilastro.

I due fori centrali A presenti sulla piastra, non sono normalmente necessari per il fissaggio. Vanno utilizzati solo nel caso il pilastro sia di dimensioni talmente ridotte da non consentire l'uso dei fori esterni.

Rispettate la quota minima 140 mm indicata per evitare di installare il motoriduttore troppo vicino al suolo.

Se la quota di installazione è comunque inferiore ai 250 mm, per una più agevole installazione, si consiglia di premontare il braccio snodato e il carter di copertura (vedi "ASSEMBLAGGIO BRACCI SNODATI").

Praticare 2 fori per il fissaggio della staffa snodo, rispettando il valore della quota B e l'allineamento alla staffa motoriduttore indicato in Fig. 3.

Qualora le zone di fissaggio fossero di spessore esiguo o comunque deboli, provvedere a rinforzare tali zone.

FIG. 4

Fissare il motoriduttore e la staffa snodo mediante tasselli. La staffa snodo può anche essere saldata al cancello, rispettando in ogni caso le quote di installazione.

ASSEMBLAGGIO BRACCI SNODATI

FIG. 5 - 6

- Sbloccare il motoriduttore (vedi paragrafo "Manovra manuale d'emergenza")
- Inserire il perno P nel foro dell'albero motore A
- Unire il braccio B1 al braccio B2 e bloccarli con il perno T1 e l'anello di blocco S1
- Fissare i bracci all'albero motore A e bloccarli mediante il dado D interponendo la rondella R e l'anello N
- Agganciare il braccio alla staffa SN e bloccarla con il perno T1 e l'anello di sblocco S1.
- Applicare il carter di copertura C e fissarlo con le due viti V.

In modo simile installare il motoriduttore sull'altra anta (Fig.6), l'unica differenza tra anta destra e sinistra consiste nella posizione del braccio B2.

Con il motoriduttore sbloccato aprire completamente le ante e verificate gli spazi di manovra dei due bracci.

MANOVRA MANUALE D'EMERGENZA

FIG.7

Per movimentare manualmente la porta in caso di mancanza dell'energia elettrica o di avaria:

- Aprire lo sportellino scorrevole L
- Inserire la chiave personalizzata C, farla ruotare in senso orario di circa 180°.
- Il riduttore risulta sbloccato e si può spingere manualmente il cancello.
- Per ristabilire il normale funzionamento, ruotare la chiave C in senso antiorario di circa 180°.
- Azionare il cancello manualmente fino ad ingranamento avvenuto.

POSIZIONAMENTO FERMI MECCANICI DI APERTURA

FIG.8 - 9

L'attuatore è dotato di un fermo meccanico regolabile che blocca l'anta raggiunta la posizione di apertura.

Con il motoriduttore sbloccato, portare l'anta nella posizione di apertura desiderata (Fig.8).

Fissare i fermi meccanici di arresto in battuta con il braccio dritto B1.

I fermi meccanici vanno bloccati utilizzando le tre viti V ed i dadi D, interponendo le rondelle R come evidenziato in Fig.9.

Le forature presenti sulla piastra consentono incrementi per passi di 10° di apertura. La forma asimmetrica del blocco meccanico consente punti di arresto intermedi, semplicemente rovesciando la posizione di fissaggio.

COLLEGAMENTI ELETTRICI

FIG.10

La Fig.10 riporta cablaggi da predisporre per una installazione standard. Prima di procedere con il passaggio dei cavi verificate il tipo di cablaggio richiesto per gli accessori effettivamente utilizzati.

La quota H rappresenta l'altezza di installazione delle fotocellule, si consiglia una distanza compresa tra i 40 ed i 60 cm.

Legenda componenti:

- 1 Motoriduttore con centrale incorporata BN.E
- 2 Motoriduttore BN.
- 3 Fotocellule
- 4 Selettore a chiave o tastiera digitale
- 5 Braccio snodato
- 6 Lampeggiante con antenna incorporata
- 7 Fermo meccanico in chiusura (obbligatorio)

BN.E (Fig.11): Il motore BN.E è dotato di centrale di comando, alla quale va collegato il motoriduttore BN, gli accessori (lampeggiante, fotocellule, ecc) e i dispositivi di comando (pulsanti, selettori a chiave, ecc).

L'alimentazione di rete va portata all'apposito morsetto con portafusibile, come evidenziato in Fig.10.

Passare i restanti collegamenti, adeguatamente incanalati, attraverso i passacavi P.

Fare riferimento alle istruzioni fornite con la centrale di comando.

BN. (Fig.12): Sul motoriduttore BN è presente una morsettiera per il collegamento alla centrale. L'unico collegamento da effettuare è quello del motore (+M2/-M2).

Per il collegamento del motore BN alla centrale, la sezione del cavo deve rispettare i valori indicati di seguito:

Lunghezza cavo	Dimensioni cavo
fino a 5 m	2x2,5mm ²
da 5m a 7,5m	2x4mm ²
da 7.5 a 10m	2x6mm ²
oltre 10m	non consigliato

Ricordiamo inoltre che è obbligatorio effettuare il collegamento di messa a terra utilizzando l'apposito morsetto.

BATTERIE TAMPONE BN.24

FIG.13-14-15

E' disponibile come accessorio opzionale il kit batterie tampone BN.24V che consente il funzionamento dell'automazione anche in caso di interruzione di alimentazione di rete.

Per l'installazione delle batterie, procedere come segue:

- rimuovere temporaneamente la centrale di comando, fissata al trasformatore dalle 2 viti V evidenziate in Fig.13.

- facendo riferimento alla Fig. 14, fissare la piastra di supporto batterie P al motoriduttore con le viti V1, quindi posizionare le due batterie e bloccarle con staffa S e le viti V2.

- ripristinare la centrale di comando, in Fig.15 è rappresentato il motoriduttore con installate le batterie.

Per il collegamento delle batterie, fate riferimento alle istruzioni fornite con il kit BN.24V.

SBLOCCO ESTERNO A FILO BN.SE

FIG.16

E' disponibile come accessorio opzionale il dispositivo di sblocco esterno BN.SE, che consente lo sblocco dell'automazione per mezzo di una leva installata in una cassetta antiscasso con chiave personalizzata.

E' necessario installare la leva L indicata in Fig.16 e bloccarla con la vite V.

Quindi passare il cavo di acciaio C attraverso il foro della leva L e attraverso la piastra di supporto motoriduttore.

Quindi infilare il cavo nella guaina e procedere alla registrazione del dispositivo.

Per ulteriori informazioni consultate le istruzioni fornite con il dispositivo

ATTENZIONE

La polizza RC prodotti, che risponde di eventuali danni a cose o persone causati da difetti di fabbricazione, richiede l'utilizzo di accessori originali Benincà.

CE Declaration of Conformity

Declaration in accordance with Directives 2004/108/CE(EMC); 2006/95/CE(LVD); 2006/42/CE(MD) Annex II, part B

The Manufacturer: **AUTOMATISMI BENINCÀ SPA**

Address: Via Capitello, 45 - 36066 Sandrigo (VI) - Italy

Declares that the product:

Electromechanical actuator 24V DC for swing gates, model:

BEN

conforms with the requirements of the following EU Directives:

• **DIRECTIVE 2004/108/CE OF THE EUROPEAN PARLIAMENT AND COUNCIL**, 15 December 2004, in relation to the harmonisation of the legislation of member states regarding electromagnetic compatibility, in abrogation of Directive 89/336/CEE, per the following harmonised standards:

EN 61000-6-2:2005, EN 61000-6-3:2007.

• **DIRECTIVE 2006/95/CE OF THE EUROPEAN PARLIAMENT AND COUNCIL**, 12 December 2006, in relation to the harmonisation of the legislation of member states regarding electrical material intended to be used within certain voltage ranges, per the following harmonised standards:

EN 60335-1:2002 + A1:2004 + A11:2004 + A12:2006 + A2:2006 + A13:2008; EN 60335-2-103:2003.

• **DIRECTIVE 2006/42/CE OF THE EUROPEAN PARLIAMENT AND COUNCIL**, 17 May 2006, in relation to machinery, amending Directive 95/16/CE, in relation to the requisites for "partly completed machinery", per the following harmonised standard: EN13241-1:2003.

• Automatismi Benincà SpA declares, furthermore, that the pertinent technical documentation has been completed in conformity with Annex VII B of Directive 2006/42/CE and that the following essential requisites have been satisfied: 1.1.1 - 1.1.2 - 1.1.3 - 1.1.5 - 1.2.1 - 1.2.3 - 1.2.6 - 1.3.1 - 1.3.2 - 1.3.3 - 1.3.4 - 1.3.7 - 1.3.9 - 1.5.1 - 1.5.2 - 1.5.4 - 1.5.5 - 1.5.6 - 1.5.7 - 1.5.8 - 1.5.10 - 1.5.11 - 1.5.13 - 1.6.1 - 1.6.2 - 1.6.4 - 1.7.2 - 1.7.4 - 1.7.4.1 - 1.7.4.2 - 1.7.4.3.

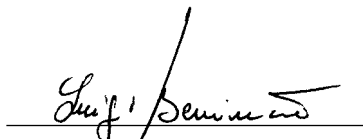
• The manufacturer agrees to forward the pertinent information regarding the "partly completed machinery" to the national authorities if justifiably requested to do so. This agreement includes the means of transmission and does not affect the manufacturer's intellectual property rights.

• The "partly completed machinery" may not be put into service unless the machine into which it is to be incorporated has been declared conforming - as applicable - to the requirements of Directive 2006/42/CE.

• Furthermore, the product, with limitation to the applicable parts, is conforming with the following standards:

EN 12445:2002, EN 12453:2002, EN 12978:2003.

Benincà Luigi, Legal representative.
Sandrigo, 02/11/2010.



WARNING

The product shall not be used for purposes or in ways other than those for which the product is intended for and as described in this manual. Incorrect uses can damage the product and cause injuries and damages.

The company shall not be deemed responsible for the non-compliance with a good manufacture technique of gates as well as for any deformation, which might occur during use.

Keep this manual for further use.

Qualified personnel, in compliance with regulations in force, shall install the system.

Packaging must be kept out of reach of children, as it can be hazardous. For disposal, packaging must be divided the various types of waste (e.g. carton board, polystyrene) in compliance with regulations in force.

The installer must supply all information on the automatic, manual and emergency operation of the automatic system and supply the end user with instructions for use.



An omnipolar switch/section switch with remote contact opening equal to, or higher than 3mm must be provided on the power supply mains.. Make sure that before wiring an adequate differential switch and an overcurrent protection is provided.

Pursuant to safety regulations in force, some types of installation require that the gate connection be earthed.

During installation, maintenance and repair, cut off power supply before accessing to live parts.

Descriptions and figures in this manual are not binding. While leaving the essential characteristics of the product unchanged, the manufacturer reserves the right to modify the same under the technical, design or commercial point of view without necessarily update this manual.

INTRODUCTION

Congratulations on your choice of a BEN gear motor. All items included in Benincà's wide product range stem from twenty year of our experience in the sector of automatic systems, always striving to find new materials and advanced technologies.

For this reason, nowadays we are able to offer you extremely reliable products that, thanks to their power, efficiency and long-lasting features, entirely meet the end user's requirements.

All our products are covered by a guarantee. Furthermore, an R.C. insurance policy signed with a primary insurance company, covers any injuries or damages caused by manufacturing faults.

GENERAL INFORMATION

This system is suited for the automation of gate or door leaves where obstacles, such as large piers or columns, impair the use of traditional actuators.

BEN is complete with an articulated arm, which allows a smooth and noiseless movement. It is easy to mount and, thanks to its pleasant design, it is able to fulfil the most demanding requirements.

This system is composed of an irreversible gear motor, made with highly rugged materials. The leaf opening is regulated through the amperometric sensor.

An adjustable mechanical stop stops the gate leaf movement during closure. It is mandatory to provide for a stop fitted to ground.

The emergency release is the lever with customized key which permits the opening or closing of the gate by hand in the event of power failure.

PRELIMINARY CHECKS

For a good operation of this automatic system, the door to be automated shall fulfil the following characteristics:

- Good strength and stiffness of leaves.
- Efficient hinges.
- The door leaves should be moved by hand and without any effort for their entire stroke.
- Presence of a stop in the closing phase.

In the negative, replace the defective parts.

The reliability and safety of the system depend on the good conditions of the gate structure.

SPECIFICATIONS	BN	BN.E
Mains power supply	--	230Vac 50Hz
Motor power supply	24Vdc	24Vdc
Absorbed power	148 W	148 W
Absorbed current	4,6 A	0,7 A
Torque	125 Nm	125 Nm
Jogging	Intensive use	
Protection level	IP44	
Operation temperature	-20°C / +50°C	
Opening time (90°)	10 s	
Noise	<70 dB	
Lubrication	CASTROL OPTITEMP LP2	
Built-in control unit	NO	SI
Weight	6 kg	7,9 kg

DOOR LEAF WIDTH (m)	LEAF MAXIMUM WEIGHT (kg)
1	250
1.5	200
1.8	170

VERSIONS AND ACCESSORIES

BN.E: Irreversible gear motor, 24Vdc, with built-in control unit.

BN: Irreversible gear motor, 24Vdc

BN.CB: Battery charger kit, which can be installed on board (optional)

BN. SE: Cord release for emergency opening from outside (optional).

INSTALLATION

FIG.1 DIMENSIONS

Overall dimensions expressed in millimetres.

ANCHORING OF BRACKETS

FIG. 2

Measure dimension A and, according to the desired opening angle, the E dimension value (fitting axis of the gear motor) and the B dimension value (fitting axis of the bracket on the door leaf) are obtained.

After defining the above measures, check the clearance required to the arms to complete their opening movement (C and D measures).

FIG. 3

Referring to the figure, drill 4 holes with a diameter adequate to the type of screw anchors to fix the gear motor to the pier.

Usually the two central holes A on the plate are not necessary for fitting. They should be used only in the event the pier is of such reduced dimensions that the external holes are not suited.

Keep to the minimum dimension of 140 mm shown to avoid that installation of the gear motor is excessively near ground-level.

If the installation measure is however lower than 250 mm, to facilitate installation it is advisable to pre-assemble the articulated arm and the cover (see "TO ASSEMBLE ARTICULATED ARMS").

Drill 2 holes to fit the articulated joint referring to dimension B and aligning the gear motor to the gear motor bracket, as shown in Fig. 3.

If the fitting areas feature a reduced thickness, or are in any case weak, reinforce them.

FIG. 4

Fix the gear motor and the articulated joint by means of screw anchors.

The articulated joint can be also welded to the gate, referring in any case to the installation measures.

HOW TO ASSEMBLE THE ARTICULATED JOINTS

FIG. 5 - 6

- Release the gear motor (see paragraph "Emergency manual operation")
- Insert pin P in the hole of the motor shaft A
- Join arm B1 to arm B2 and lock them by means of pin T1 and lock ring S1
- Fix the arms to the motor shaft A and lock them by means of nut D by inserting washer R and ring N
- Hook the arm to bracket SN and lock it by means of pin

T1 and release ring S1.

- Apply cover C and fix it by means of the two screws V.
- The gear motor can be installed on the other gate leaf (Fig. 6) in a similar way. The only difference between right-hand and left-hand leaves relies in the position of arm B2.
- With released gear motor, completely open the gate and check the operating clearances of the two arms.

EMERGENCY MANUAL OPERATION

FIG.7

To open the gate/door by hand in the event of power failure or breakdown:

- Open the sliding door L
- Insert the customized key C, turn it clockwise by about 180°.
- The reduction gear is released and the gate can be opened or closed by hand.
- To reset the normal operation, turn key C anticlockwise by around 180°.
- Open or close the gate by hand until the motor is geared.

HOW TO POSITION THE OPENING MECHANIC STOPS

FIG.8 - 9

The actuator is complete with an adjustable mechanical stop which locks the gate leaf once the opening position has been reached.

When the reduction gear is released, open the gate leaf in the desired opening position (Fig.8).

Fit the mechanical stops with arm B1 straight, at stoke-end.

The mechanical stops should be fitted by means of the three screws V and nuts D, by inserting washers R as shown in Fig.9.

The holes on the plate allow for increases by steps of 10° opening. The asymmetric shape of the mechanical stop allows for intermediate stops by simply turning the fitting position upside down.

WIRE CONNECTIONS

FIG.10

Fig.10 shows cables to be provided for a standard installation. Before proceeding with the cable insertion, check the type of cabling required for the accessories actually used.

Measure H is the installation height of the photocells. A clearance between 40 and 60 cm is recommended.

Key of components:

- 1 Gear motor with built-in control unit BN.E
- 2 Gear motor BN.
- 3 Photocells
- 4 Key selector or digital keypad
- 5 Articulated arm
- 6 Flashing warning light with built-in antenna
- 7 Mechanical stop in closed position (compulsory)

BN.E (Fig.11): the motor BN.E is equipped with control unit, to which the reduction gear BN, accessories (flashing light, photocells, etc.) and control devices (push-buttons, key selectors, etc.) must be connected.

The mains power supply is to be connected to the special terminal with fuse holder, as shown in Fig.10.

Introduce the remaining cables, suitably positioned into the cable ducts, through cable glands P.

Refer to instructions supplied with the control unit.

BN. (Fig.12): A terminal board for connection to the control unit (+M2/-M2) is provided on the gear motor BN.

For connection of motor BN to the control unit, the cable section should be as follows:

Cable length	Cable size
up to 5 m	2x2,5mm ²
from 5m to 7,5m	2x4mm ²
from 7.5 to 10m	2x6mm ²
Longer than 10m	Not recommended

Furthermore, it should be noted that ground connection must be made by means of the special terminal.

BUFFER BATTERIES BN.24

FIG.13-14-15

The buffer battery kit BN.24V is available as optional accessory. This allows to operate the automatic system also in the event of power failure.

To install batteries, proceed as follows:

- temporarily remove the control unit, fixed to the transformer by means of the two screws V, shown in Fig.13.
- by referring to Fig. 14, fix the battery support plate P to the gear motor by means of screws V1. Then position the two batteries and fix them with bracket S and screws V2.
- reset the control unit, in Fig.15 the gear motor is shown with batteries installed.

To connect the batteries, refer to instructions supplied with kit BN.24V.

EXTERNAL CORD RELEASE BN.SE

FIG.16

The external cord release BN.SE is available as optional accessory. This allows to release the automatic system through a lever installed in an anti-shift box with customized key.

Lever L should be installed as shown in Fig.16 and locked with screw V.

Insert then the steel cable C through the hole of lever L and through the gear motor support plate.

Then introduce the cable in the sheath and adjust the device.

For further information refer to instructions supplied with the device.

WARNING

The RC product insurance policy, which covers any injuries or damages to objects caused by manufacturing defects, requires the use of Benincà's original accessories.

CE-Konformitätserklärung

Erklärung im Einklang mit den Richtlinien 2004/108/CE(EMC); 2006/95/CE(LVD); 2006/42/CE(MD) Anhang II, Teil B

Hersteller: Automatismi Benincà SpA

Anschrift: Via Capitello, 45 - 36066 Sandrigo (VI) - Italien

Erklärt, dass das Produkt:

Elektromechanischer 24Vdc-Antrieb für Drehtoranlagen, Modell:

BEN

die Bedingungen der folgenden CE-Richtlinien erfüllt:

• **RICHTLINIE 2004/108/CE DES EUROPÄISCHEN PARLAMENTS UND EUROPARATS** vom 15. Dezember 2004 in Bezug auf die Annäherung der Rechtsprechungen der Mitgliedsstaaten über die elektromagnetische Kompatibilität, welche die Richtlinie 89/336/CEE laut den folgenden harmonisierten Normen:

EN 61000-6-2:2005, EN 61000-6-3:2007.

• **RICHTLINIE 2006/95/CE DES EUROPÄISCHEN PARLAMENTS UND EUROPARATS** vom 12. Dezember 2006 in Bezug auf die Annäherung der Rechtsprechungen der Mitgliedsstaaten über elektrische Betriebsmittel zur Verwendung innerhalb bestimmter Spannungsgrenzen laut den folgenden harmonisierten Normen:

EN 60335-1:2002 + A1:2004 + A11:2004 + A12:2006 + A2:2006 + A13:2008; EN 60335-2-103:2003.

• **RICHTLINIE 2006/42/CE DES EUROPÄISCHEN PARLAMENTS UND EUROPARATS** vom 17. Mai 2006 in Bezug auf Maschinen, welche die Richtlinie 95/16/CE ändert, unter Einhaltung der Requisiten für „unvollständige Maschinen“, entsprechend der folgenden harmonisierten Norm:

EN 13241-1:2003.

• Automatismi Benincà SpA erklärt darüber hinaus, dass die zugehörige technische Dokumentation in Konformität mit dem Anhang VII B der Richtlinie 2006/42/CE ausgefüllt wurde und dass die folgenden essentiellen Voraussetzungen erfüllt wurden: 1.1.1 - 1.1.2 - 1.1.3 - 1.1.5 - 1.2.1 - 1.2.3 - 1.2.6 - 1.3.1 - 1.3.2 - 1.3.3 - 1.3.4 - 1.3.7 - 1.3.9 - 1.5.1 - 1.5.2 - 1.5.4 - 1.5.5 - 1.5.6 - 1.5.7 - 1.5.8 - 1.5.10 - 1.5.11 - 1.5.13 - 1.6.1 - 1.6.2 - 1.6.4 - 1.7.2 - 1.7.4 - 1.7.4.1 - 1.7.4.2 - 1.7.4.3.

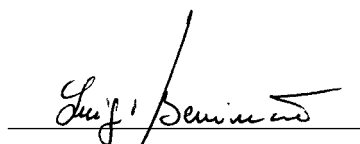
• Der Hersteller verpflichtet sich, den nationalen Behörden als Antwort auf eine begründete Anfrage die die „unvollständige Maschine“ betreffenden Informationen zu übermitteln. Die Verpflichtung umfasst die Übermittlungsmodalität und lässt die Rechte am geistigen Eigentum des Herstellers der „unvollständigen Maschine“ unberührt.

• Es wird darauf hingewiesen, dass die „unvollständige Maschine“ nicht in Betrieb genommen werden darf, solange die endgültige Maschine, in die sie eingebaut werden soll, nicht als konform mit der Richtlinie 2006/42/CE erklärt wurde.

• Darüber hinaus ist das Produkt, ausschließlich die anwendbaren Teile betreffend, konform mit den folgenden Normen:

EN 12445:2002, EN 12453:2002, EN 12978:2003.

Benincà Luigi, Leiter der Rechtsabteilung.
Sandrigo, den 02.11.2010.



HINWEISE

Das Produkt darf nicht für andere Zwecke oder auf andere Weise verwendet werden, als in der vorliegenden Anleitung beschrieben. Ein ungeeigneter Gebrauch kann das Produkt beschädigen und eine Gefahr für Personen und Sachen darstellen.

Wir übernehmen keinerlei Haftung für Schäden, die sich aus einer unsachgerechten Montage der Tore und aus daraus folgenden Verformungen ergeben können.

Bewahren Sie dieses Handbuch für Nachschlagzwecke auf.

Die Installation darf nur von qualifizierten Fachleuten laut den geltenden Vorschriften vorgenommen werden.

Das Verpackungsmaterial fern von Kindern halten, da es eine potentielle Gefahr darstellt. Das Verpackungsmaterial nicht ins Freie werfen, sondern je nach Sorte (z.B. Pappe, Polystyrol) und laut den örtlich geltenden Vorschriften entsorgen.

Der Installateur hat dem Benutzer alle Informationen über den automatischen, manuellen Betrieb sowie den Not-Betrieb der Automatik zusammen mit der Bedienungsanleitung zu liefern.



Das Stromnetz muss mit einem allpoligen Schalter bzw. Trennschalter ausgestattet sein, dessen Kontakte einen Öffnungsabstand gleich oder größer als 3 aufweisen.. Kontrollieren, ob der elektrischen Anlage ein geeigneter Differentialschalter und ein Überspannungsschutzschalter vorgeschaltet sind. Einige Installationstypologien verlangen den Anschluss des Flügels an eine Erdungsanlage laut den geltenden Sicherheitsnormen.

Während der Installation, der Wartung und der Reparatur, die Anlage stromlos machen bevor an den elektrischen Teilen gearbeitet wird.

Die in diesem Handbuch enthaltenen Beschreibungen und Abbildungen sind nicht verbindlich. Ausgenommen der Haupteigenschaften des Produkts, behält sich der Hersteller das Recht vor eventuelle technische, konstruktive oder kommerzielle Änderungen vorzunehmen ohne dass er vorliegende Veröffentlichung auf den letzten Stand bringen muss.

EINLEITUNG

Wir gratulieren Ihnen für den Erwerb des Antriebs BEN. Alle Artikel der breiten Produktpalette von Benincà sind das Ergebnis einer zwanzigjährigen Erfahrung auf dem Gebiet der Automationen und der ständigen Forschung nach neuen Materialien und den neusten Technologien.

Daher sind wir in der Lage äußerst zuverlässige Produkte anzubieten, die durch ihre Leistung, Funktionstüchtigkeit und Lebensdauer allen Erfordernissen des Endkunden nachkommen können.

Alle unsere Produkte sind durch eine Garantie gedeckt. Zudem deckt eine Haftpflichtversicherung, die mit einer wichtigen Versicherungsgesellschaft abgeschlossen worden ist, eventuelle Schäden oder Unfälle die sich aus Produktionsmängeln ergeben sollten.

ALLGEMEINE INFORMATIONEN

Automatik für motorgesteuerte Flügel, bei denen keine herkömmliche Aktuatoren aufgrund der Maße, der zu großen Pfosten oder Säulen eingesetzt werden können.

BEN ist mit einem Gelenkarm ausgestattet, der regelmäßige und geräuschlose Bewegungen gewährleistet. Er ist leicht einzusetzen und besitzt ein schönes Design, das sich auch hohen Anforderungen anpassen lässt.

Er besteht aus einem irreversiblen Getriebemotor aus äußerst widerstandsfähigem Material. Die Torflügelöffnung wird über einen Stromsensor geregelt.

Ein einstellbarer mechanischer Anschlag für Tor-Auf und Tor-Zu ist vorhanden. Ein Anschlag muss am Boden vorgesehen sein.

Eine Notfall-Schlüsselentsicherung mit Hebel gestattet es das Tor bei Stromausfall von Hand zu bedienen.

VORBEREITENDE PRÜFUNGEN

Für den einwandfreien Betrieb der Automatik, muss das Tor nachstehende Eigenschaften aufweisen:

- es muss robust sein und eine gute Festigkeit aufweisen;
- es muss mit geeigneten Scharnieren ausgestattet sein;
- die Torflügel müssen von Hand widerstandslos bewegt werden können;
- ein Anschlag für Tor-Zu muss vorgesehen sein.

Anderenfalls, die defekten Teile ersetzen.

Die Zuverlässigkeit und Sicherheit der Automatik sind vom Zustand der Torstruktur abhängig.

TECHNISCHE DATEN	BN	BN.E
Stromversorgung	--	230Vac 50Hz
Motorenspeisung	24Vdc	24Vdc
Leistungsaufnahme	148 W	148 W
Stromaufnahme	4,6 A	0,7 A
Drehmoment	125 Nm	125 Nm
Intermittierender Betrieb	intensiver Gebrauch	
Schutzklasse	IP44	
Betriebstemperatur	-20°C / +50°C	
Öffnungsdauer 90°	10 s	
Geräuschpegel	<70 dB	
Schmierung	CASTROL OPTITEMP LP2	
Eingebaute Zentrale	NEIN	JA
Gewicht	6 kg	7,9 kg

TORFLÜGELLÄNGE (m)	MAX. TORFLÜGELGEWICHT (kg)
1	250
1.5	200
1.8	170

AUSFÜHRUNGEN UND ZUBEHÖR

BN.E: Irreversibler Getriebemotor 24Vdc mit eingebauter Zentrale.

BN: Irreversibler Getriebemotor 24Vdc

BN.CB: Set Batterie-Ladegerät an Bord installierbar (Option)

BN. SE: Seilentsicherung für das Öffnen von Außen im Notfall (Option).

INSTALLATION

ABB. 1 MASSE

Außenmaße in mm.

VERANKERUNG DER BÜGEL

ABB. 2

Das Maß A messen und je nach dem gewünschten Öffnungswinkel den Wert des Maßes E (Befestigungsachse des Getriebemotors) und den Wert des Maßes B (Befestigungsachse des Bügels am Torflügel) festlegen.

Wenn diese Maße festgelegt worden sind, kontrollieren Sie bitte ob genügend Platz für die Armbewegung vorhanden ist, um das Öffnen bis zu Ende zu führen (Maße C und D).

ABB. 3

Gemäß der Abbildung, 4 Löcher mit einem für die Befestigungsdübel des Getriebemotors am Pfosten geeigneten Durchmesser bohren.

Die beiden zentralen Löcher A an der Platte, sind in der Regel nicht zur Befestigung notwendig. Sie werden lediglich dazu verwendet, wenn der Pfosten so klein ist, dass keine äußeren Löcher verwendet werden können.

Halten Sie das Mindestmaß von 140 mm wie angegeben ein, um zu vermeiden, dass der Getriebemotor zu nah am Boden installiert wird.

Wenn das Installationsmaß aber weniger als 250 mm beträgt, empfehlen wir den Gelenkarm und den Schutzkasten vorzumontieren, um die Installation zu vereinfachen (siehe „MONTAGE DER GELENKARME“).

Zwei Löcher zur Befestigung des Gelenkbügel bohren und den Wert des Maßes B und die Fluchtung mit dem Bügel des Getriebemotors, wie in Abb. 3 gezeigt, beachten.

Falls die Befestigungsstellen nicht die geeignete Stärke aufweisen sollten oder zu schwach sind, diese Stellen verstärken.

ABB. 4

Den Getriebemotor und den Gelenkbügel mit den Dübeln befestigen.

Der Gelenkbügel kann auch an das Tor gelötet werden (die Installationsmaße auf jeden Fall beachten).

MONTAGE DER GELENKARME

ABB. 5 - 6

- Den Getriebemotor entsichern (siehe Paragraph „Manuelle Notbedienung“).
- Den Stift P in das Loch der Motorenwelle A stecken
- Den Arm B1 mit dem Arm B2 verbinden und mit dem Stift T1 und dem Sicherungsring S1 blockieren
- Die Arme an die Motorenwelle A befestigen und mit der

Mutter D, der Unterlegscheibe R und dem Ring N blockieren.

- Den Arm in den Bügel SN einhaken und mit dem Stift T1 und dem Entsicherungsring S1 blockieren.
- Den Schutzkasten C montieren und mit den beiden Schrauben V befestigen.

Auf dieselbe Weise den Getriebemotor an den anderen Torflügel (Abb. 6) installieren; der einzige Unterschied zwischen dem rechten und linken Torflügel ist die Position des Arms B2.

Bei entsichertem Getriebemotor, die beiden Torflügel vollständig öffnen und die Reichweite der beiden Arme prüfen.

MANUELLE NOTBEDIENUNG

ABB.7

Bei einem Stromausfall oder im Falle einer Störung, kann das Tor folgendermaßen manuell gesteuert werden:

- Die kleine Schiebetür L öffnen
- Den kundenspezifischen Schlüssel C einstecken und in den Uhrzeigersinn um ca. 180° drehen.
- Nun ist der Reduzierer entsichert und das Tor kann von Hand verschoben werden.
- Um den normalen Betrieb wieder herzustellen, Schlüssel C gegen den Uhrzeigersinn um circa 180° drehen.
- Das Tor von Hand bewegen, bis es einrastet.

MECHANISCHE ANSCHLÄGE FÜR TOR-AUF POSITIONIEREN FIG.8 - 9

Der Aktuator ist mit einem einstellbaren mechanischen Anschlag für Tor-Auf ausgestattet, der den Torflügel in dieser Position blockiert.

Bei entsichertem Getriebemotor, den Torflügel in die gewünschte offene Position bringen (Abb. 8).

Die mechanischen Anschläge bei ausgestrecktem Arm B1 befestigen.

Die mechanischen Anschläge müssen mit drei Schrauben V und den Muttern D, den Unterlegscheiben R, wie in Abb. 9 blockiert werden.

Die Löcher an der Platte ermöglichen es die Öffnungsweite schrittweise um jeweils 10° zu erhöhen. Die asymmetrische Form der mechanischen Blockierung bietet noch mehr Einstellungsmöglichkeiten indem die Befestigungsposition einfach umgekehrt wird.

ELEKTRISCHE ANSCHLÜSSE

ABB.10

Die Abb. 10 zeigt die Verkabelungen wie sie für eine Standardinstallation benötigt werden. Bevor die Kabel durchgeführt werden, kontrollieren ob der Kabeltyp für das verwendete Zubehör geeignet ist.

Das Maß H stellt die Installationshöhe der Fotozellen dar. Wir empfehlen einen Abstand zwischen 40 und 60 cm.

Erläuterung der Komponenten:

- 1 Getriebemotor mit eingebauter Zentrale BN.E
- 2 Getriebemotor BN
- 3 Fotozellen
- 4 Schlüsselwähler oder digitale Tastatur
- 5 Gelenkarm
- 6 Blinkleuchte mit eingebauter Antenne
- 7 Mechanischer Anschlag für Tor-Zu (obligatorisch)

BN.E (Abb.11): Der Motor BN.E ist mit einer Steuerzentrale ausgestattet an welche der Getriebemotor BN, das Zubehör (Blinkleuchte, Fotozellen usw.) und die Steuerungsvorrichtungen (Tasten, Schlüsselwähler usw.) geschlossen werden müssen.

Der Netzstrom muss zur entsprechenden Klemme mit Sicherung,

wie in Abb. 10 gezeigt, geführt werden.

Die anderen Anschlusskabel in einer Hülse durch die Kabeldurchgänge P führen.

Bitte beziehen Sie sich auf die mit der Steuerzentrale mitgelieferten Anweisungen.

BN. (Abb.12): Am Getriebemotor BN ist eine Klemmleiste für die Anschlüsse an die Zentrale vorhanden. Der einzige Anschluss der vorgenommen werden muss, ist der des Motors (+M2/-M2).

Für den Anschluss des Motors BN an die Zentrale, muss der Kabelschnitt die nachstehend aufgeführten Werte aufweisen:

Kabellänge	Kabelgröße
bis 5 m	2x2,5mm ²
von 5m bis 7,5m	2x4mm ²
von 7.5 bis 10m	2x6mm ²
mehr als 10 m	nicht empfohlen

Bitte beachten Sie, dass die Erdung durch die entsprechende Klemme vorgeschrieben ist.

PUFFERBATTERIE BN.24

ABB.13-14-15

Als Option ist zudem das Set mit Pufferbatterien BN.24V erhältlich, mit dem der Betrieb der Automatik auch bei Stromausfall gewährleistet werden kann.

Die Batterien folgendermaßen installieren:

- vorübergehend die Steuerzentrale entfernen, die am Trafo mit 2 Schrauben V befestigt ist (siehe Abb. 13).
- Unter Bezugnahme auf Abb. 14, die Halterungsplatte P der Batterien an den Getriebemotor mit den Schrauben V1 befestigen und die beiden Batterien positionieren und mit dem Bügel S und den Schrauben V2 blockieren.
- Die Steuerzentrale wieder montieren. Die Abb. 15 zeigt den Getriebemotor mit den installierten Batterien.

Für den Anschluss der Batterien beziehen Sie sich bitte auf die entsprechenden Anweisungen, die mit dem Set BN.24V geliefert werden.

ÄUSSERE SEIL-ENTSICHERUNG BN.SE

ABB.16

Als Option ist zudem das Set der äußeren Entsicherungsvorrichtung BN.SE erhältlich, mit dem die Automatik im Notfall über einen Hebel entsichert werden kann, der in einem sabotagesicheren, mit Schlüssel verschließbaren Kasten installiert ist.

Dazu muss der Hebel L wie in Abb. 16 gezeigt installiert und mit der Schraube V befestigt werden.

Danach das Stahlseil C durch das Loch des Hebels L und durch die Halterungsplatte des Getriebemotors ziehen.

Dann das Kabel in die Hülse stecken und die Vorrichtung regeln.

Weitere Informationen sind in den Anweisungen enthalten, die mit der Vorrichtung geliefert werden.

ACHTUNG!

Die Haftpflichtversicherung die eventuelle Schäden oder Unfälle die sich aus Produktionsmängeln ergeben sollten, deckt, verlangt den Einsatz von Originalzubehöerteilen von Benincà.

Déclaration de conformité CE

Déclaration en accord avec les Directives 2004/108/CE(CEM); 2006/95/CE(DBT); 2006/42/CE(DM) annexe II, partie B

Fabricant : Automatismi Benincà SpA

Adresse : Via Capitello, 45 - 36066 Sandrigo (VI) - ITALIE

Déclare que le produit :

Actionneur électromécanique 24 Vcc pour portails battants modèle :

BEN

est conforme aux conditions des Directives CE suivantes :

• DIRECTIVE 2004/108/CE DU PARLEMENT EUROPÉEN ET DU CONSEIL du 15 décembre 2004 concernant le rapprochement des législations des États membres relatives à la compatibilité électromagnétique et qui abroge la directive 89/336/CEE, selon les normes harmonisées suivantes :

EN 61000-6-2:2005, EN 61000-6-3:2007.

• DIRECTIVE 2006/95/CE DU PARLEMENT EUROPÉEN ET DU CONSEIL du mardi 12 décembre 2006 concernant le rapprochement des législations des États membres relatives au matériel électrique destiné à être employé dans certaines limites de tension, selon les normes harmonisées suivantes :

EN 60335-1:2002 + A1:2004 + A11:2004 + A12:2006 + A2:2006 + A13:2008; EN 60335-2-103:2003.

• DIRECTIVE 2006/42/CE DU PARLEMENT EUROPÉEN ET DU CONSEIL du 17 mai 2006 relative aux machines et qui modifie la directive 95/16/CE, en respectant les exigences pour les « quasimachines », selon la norme harmonisée suivante :

EN13241-1:2003.

• Automatismi Benincà SpA déclare en outre que la documentation technique pertinente a été remplie en conformité avec l'annexe VII B de la directive 2006/42/CE et que les exigences essentielles suivantes ont été respectées : 1.1.1 - 1.1.2 - 1.1.3 - 1.1.5 - 1.2.1 - 1.2.3 - 1.2.6 - 1.3.1 - 1.3.2 - 1.3.3 - 1.3.4 - 1.3.7 - 1.3.9 - 1.5.1 - 1.5.2 - 1.5.4 - 1.5.5 - 1.5.6 - 1.5.7 - 1.5.8 - 1.5.10 - 1.5.11 - 1.5.13 - 1.6.1 - 1.6.2 - 1.6.4 - 1.7.2 - 1.7.4 - 1.7.4.1 - 1.7.4.2 - 1.7.4.3.

• Le fabricant s'engage à transmettre aux autorités nationales, en réponse à une demande motivée, les informations pertinentes relatives à la « quasi-machine ». L'engagement comprend les modalités de transmission et ne porte pas atteinte aux droits de propriété intellectuelle du fabricant de la « quasi-machine ».

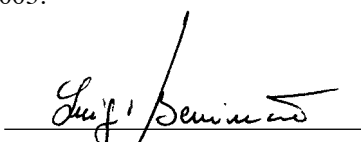
• Il est communiqué que la « quasi-machine » ne doit pas être mise en service tant que la machine finale sur laquelle elle doit être incorporée n'a pas été déclarée conforme, le cas échéant, aux dispositions de la directive 2006/42/CE.

• En outre, le produit, uniquement en ce qui concerne les parties applicables, est conforme aux normes suivantes :

EN 12445:2002, EN 12453:2002, EN 12978:2003.

Benincà Luigi, Responsable légal.

Sandrigo, 02/11/2010.



REGLES DE SECURITE'

Il est interdit d'utiliser ce produit pour l'utilisation du produit ou avec des finalités ou modalités non prévues par le présent manuel. Toute autre utilisation pourrait compromettre l'intégrité du produit et présenter un danger pour les personnes ou pour les biens.

Le fabricant décline toute responsabilité en cas d'utilisation impropre ou d'inobservation de la bonne technique dans la construction des portails, ainsi que de toute déformation qui pourrait avoir lieu lors de son utilisation.

Toujours conserver la notice pour toute autre consultation future.

L'installation doit être faite uniquement par un personnel qualifié dans le respect total des normes en vigueur.

Tenir à l'écart des enfants tous les matériaux d'emballage car ils représentent une source potentielle de danger. Ne pas disperser les matériaux d'emballage dans l'environnement, mais trier selon les différentes typologies (i.e. carton, polystyrène) et les traiter selon les normes locales.

L'installateur doit fournir toutes les informations relatives au fonctionnement automatique, au déverrouillage d'urgence de l'automatisme, et livrer à l'utilisateur les modes d'emploi.



Prévoir sur le réseau de l'alimentation un interrupteur / sectionneur omnipolaire avec distance d'ouverture des contacts égale ou supérieure à 3 mm.. Vérifier la présence en amont de l'installation électrique d'un interrupteur différentiel et d'une protection de sur-courant adéquats.

Certains types d'installation requièrent le branchement du vantail à une installation de mise à terre satisfaisant les normes de sécurité e vigueur.

Avant toute intervention, d'installation, réparation et maintien, couper l'alimentation avant d'accéder aux parties électriques.

Les descriptions et les illustrations présentées dans ce manuel ne sont pas contraignantes. En laissant inaltérées les caractéristiques essentielles du produit, le fabricant se réserve le droit d'apporter toute modification à caractère technique, de construction ou commerciale sans s'engager à revoir la cette publication.

INTRODUCTION

Compliments pour avoir choisi le motoréducteur BEN. Tous les articles de la vaste gamme de produits Benincà sont le fruit d'une expérience vicennale dans le secteur des automatismes et d'une recherche sans cesse de nouveaux matériaux et technologies de pointe.

Voilà pourquoi aujourd'hui nous sommes à même d'offrir des produits d'extrême fiabilité qui, grâce à leur puissance, efficacité et duré, répondent tout à fait aux exigences de l'utilisateur final.

Tous nos produits sont couverts par la garantie.

De plus, une police R. C. sur les produits stipulée avec une compagnie d'assurance de première importance, couvre d'éventuels dommages à personnes ou biens causés par des défauts de fabrication.

INFORMATIONS GENERALES

Automatisme pour la motorisation des vantaux où tout encombrement physique, poteau ou colonne de grandes dimensions compromettent l'utilisation des actuators traditionnels.

BEN est équipé d'un bras articulé qui permet des mouvements réguliers et silencieux. Facile à appliquer et, grâce à son dessin agréable, il est capable de satisfaire les attentes les plus exigeantes.

Il est constitué d'un groupe motoréducteur irréversible réalisé avec des matériaux à haute résistance. L'ouverture des vantaux est réglée à l'aide d'un senseur ampérométrique.

Une butée mécanique réglable arrête le mouvement en ouverture, en fermeture il faut la présence d'une butée d'arrêt au sol.

Le déverrouillage d'urgence est le levier avec clé personnalisée et il permet le déplacement manuel du portail en cas de panne de courant.

CONTRÔLES PRELIMINAIRES

Pour un bon fonctionnement des automatismes en objet, le portail à automatiser devra posséder les caractéristiques suivantes:

- bonne robustesse et rigidité des vantaux.
- Charnières en bon état.
- Les vantaux doivent s'ouvrir manuellement et sans effort pendant toute la course.
- Présence d'une butée d'arrêt en fermeture.

Au cas contraire il faudra substituer les pièces défectueuses.

La fiabilité et la sécurité de l'automatisme dépendent de l'état de la structure du portail.

DONNEES TECHNIQUES	BN	BN.E
Alimentation secteur	--	230Vac 50Hz
Alimentation moteur	24Vdc	24Vdc
Puissance absorbée	148 W	148 W
Absorption	4,6 A	0,7 A
Couple	125 Nm	125 Nm
Intermittence de travail	Usage intensif	
Degré de protection	IP44	
Temp.de fonctionnement	-20°C / +50°C	
Temps d'ouverture (90°)	10 s	
Bruyance	<70 dB	
Lubrification	CASTROL OPTITEMP LP2	
Centrale intégrée	NON	OUI
Poids	6 kg	7,9 kg

LONGUEUR VANTAIL (m)	POIDS MAXI ANVANNTAIL (kg)
1	250
1.5	200
1.8	170

VERSIONS ET ACCESSOIRES

BN.E: Motoréducteur irréversible 24Vdc avec centrale intégrée.

BN: Motoréducteur irréversible 24Vdc

BN.CB: Kit chargeur de batteries installable à bord (en option)

BN.SE: Déverrouillage par câble pour l'ouverture d'urgence de l'extérieur (en option).

INSTALLATION

FIG.1 DIMENSIONS

Mesures d'encombrement exprimées en millimètres.

ANCRAGE DES BRIDES

FIG. 2

Après avoir relevé la côte A, sur la base de l'angle d'ouverture désiré, vous obtiendrez la valeur de la côte E (axe d'ancrage du motoréducteur) et la valeur de la côte B (axe d'ancrage de la bride sur le vantail).

Une fois ces côtes définies vérifiez d'avoir les marges de manœuvre nécessaires pour achever le mouvement d'ouverture (côtes C et D).

FIG. 3

En se référant à la figure, pratiquez 4 trous de diamètre adéquat aux chevilles utilisées pour accrocher le motoréducteur au pilier.

Les deux trous centraux A présents sur la plaque, généralement ne sont pas nécessaires pour l'ancrage. Ils doivent être utilisés uniquement si les dimensions du pilier sont tellement réduites qu'elles ne permettent pas l'utilisation des trous extérieurs.

Respectez la côte minimale de 140 mm indiquée afin d'éviter l'installation du motoréducteur trop près au sol.

Si toutefois la côte d'installation est inférieure à 250 mm, pour faciliter l'installation, on conseille de monter le bras articulé et le carter de couverture à l'avance (voir «ASSEMBLAGE BRAS ARTICULES»).

Percez 2 trous pour l'ancrage de la bride articulée en respectant la valeur de la côte B et l'alignement à la bride motoréducteur indiqué en Fig. 3.

Au cas où les zones d'ancrage avaient une épaisseur exiguë ou de toute façon se montraient faibles, on conseille de les renforcer.

FIG. 4

Fixez le motoréducteur et la bride articulée à l'aide de chevilles.

La bride articulée peut être soudée au portail, en respectant en tout cas les cotes d'installation.

ASSEMBLAGE BRAS ARTICULES

FIG. 5 - 6

- Débloquez le motoréducteur (voir paragraphe «Manœuvre manuelle d'urgence»)
- Insérez le goujon P dans le trou du vilebrequin A
- Reliez le bras B1 au bras B2 et bloquez-les avec le goujon T1 et la bague de blocage S1
- Fixez les bras au vilebrequin A et bloquez-les à l'aide de l'écrou en interposant la rondelle R et la bague N

- Accrocher le bras à la bride SN et bloquez-la avec le goujon T1 et la bague de déblocage S1.
- Appliquez le carter de couverture C et fixez-le avec les deux vis V.

De manière similaire installez le motoréducteur sur l'autre vantail (Fig.6), la seule différence entre les deux vantaux, droit et gauche, est dans la position du bras B2.

Avec le motoréducteur débloqué ouvrez complètement les vantaux et vérifiez les marges de manœuvre des deux bras.

MANOEUVRE MANUELLE D'URGENCE

FIG.7

Pour actionner manuellement le portail en cas de coupure de courant ou de panne:

- Ouvrez la petite porte coulissante L
- Insérez la clé personnalisée C, tournez-la dans le sens des aiguilles d'une montre d'environ 180°.
- Le réducteur est débloqué et le portail peut être poussé manuellement.
- Pour rétablir le fonctionnement normal, tourne la clé C dans le sens inverse des aiguilles d'une montre d'environ 180°.
- Actionnez le portail manuellement jusqu'à obtenir l'engrènement.

POSITIONNEMENT DES BUTEES MECANQUES D'OUVERTURE FIG.8 - 9

L'Actuateur est équipé d'une butée mécanique réglable qui bloque le vantail une fois la position d'ouverture atteinte.

Avec le motoréducteur débloqué, portez le vantail dans la position d'ouverture désirée (Fig.8).

Fixez les butées mécaniques d'arrêt en butée avec le bras droit B1.

Les butées mécaniques doivent être bloquées à l'aide des trois vis V et des écrous D, en interposant les rondelles R, comme mis en évidence dans la Fig.9.

Les perçages présents sur la plaque permettent des incréments pour pas de 10° d'ouverture. La forme asymétrique de la butée mécanique permet des points d'arrêt intermédiaires, tout simplement en renversant la position de fixation.

BRANCHEMENTS ELECTRIQUES FIG.10

La Fig.10 illustre les câblages qu'il faut prédisposer pour une installation standard. Avant de procéder avec le passage des câbles vérifiez le type de câblage nécessaire pour les accessoires réellement utilisés.

La côte H représente la hauteur d'installation des photocellules, on conseille une distance comprise entre 40 et 60 cm.

Légende des composants:

- 1 Motoréducteur avec centrale intégrée BN.E
- 2 Motoréducteur BN.
- 3 Photocellules
- 4 Sélecteur à clé ou clavier numérique
- 5 Bras articulé
- 6 Clignotant avec antenne intégrée
- 7 Butée mécanique en fermeture (obligatoire)

BN.E (Fig.11): Le moteur BN.E est équipé de centrale de commande, à laquelle il faut brancher le motoréducteur BN, les accessoires (clignotant, photocellules, etc.) et les dispositifs de commande (boutons presseurs, sélecteur à clé, etc.).

L'alimentation secteur doit être branchée sur la borne avec porte-fusible prévue à cet effet, comme illustré dans la Fig.10.

Faites passer les branchements qui restent, dûment conver-

gés, à travers les passe-fils P.

Voir la notice fournie avec la centrale de commande.

BN. (Fig.12): Le motoréducteur B est équipé d'une plaque à bores pour le branchement avec la centrale. Le seul branchement à effectuer est celui du moteur (+M2/-M2).

Pour brancher le moteur BN à la centrale, la section de câble doit respecter les valeurs ci dessous:

Longueur du câble	Dimensions du câble
Jusqu'à 5 m	2x2,5mm ²
de 5m à 7,5m	2x4mm ²
de 7.5 à 10m	2x6mm ²
Plus de 10m	non conseillé

Il est rappelé en outre qu'il est obligatoire d'effectuer le branchement de mise à terre à l'aide des bornes prévues à cet effet.

BATTERIES TAMPONS BN.24

FIG.13-14-15

En option, en tant qu'accessoire, il y a le kit de batteries tampons BN.24V pour permettre le fonctionnement de l'automatisme même en cas de panne électrique.

Pour l'installation des batteries procédez comme il suit:

- ôtez temporairement la centrale de commande, fixée au transformateur par les 2 vis V, mises en évidence dans la Fig.13.

- en se référant à la Fig. 14, fixez la plaque de support des batteries P au motoréducteur à l'aide des vis V1, après quoi positionnez les deux batteries et bloquez-les à l'aide de la bride S et des vis V2.

- rétablissez la centrale de commande, dans Fig.15 est illustré le motoréducteur avec les batteries installées.

Pour le branchement des batteries, référez-vous à la notice fournie avec le kit BN.24V.

DEVEROUILLAGE EXTERIEUR A' FIL BN.SE FIG.16

En option, en tant qu'accessoire il y a le dispositif de déverrouillage extérieur BN.SE, qui permet de débloquent l'automatisme à l'aide d'un levier installé dans un petit caisson blindé (antieffraction) avec clé personnalisée.

Il est nécessaire d'installer le levier L indiqué dans la Fig.16 et de le bloquer à l'aide de la vis V.

Par la suite il faut faire passer le câble en acier C à travers le trou du levier L et à travers la plaque de support du motoréducteur.

Puis enfiler le câble dans la gaine et procédez à enregistrer le dispositif.

Pour tout complément d'information veuillez consulter les instructions fournies avec le dispositif.

ATTENTION

La police d'assurance RC produits, qui couvre en cas d'éventuels dommages à biens ou personnes provoqués par des défauts de fabrication, requiert l'utilisation d'accessoires originaux Benincà.

Declaración CE de Conformidad

Declaración según las Directivas 2004/108/CE(EMC); 2006/95/CE(LVD); 2006/42/CE(MD) anexo II, parte B

Fabricante: Automatismi Benincà SpA

Dirección: Via Capitello, 45 - 36066 Sandrigo (VI) - Italia

Declara que el producto:

Mando electromecánico 24Vdc para portones batientes modelo:

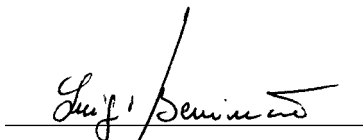
BEN

es conforme a las condiciones de las siguientes Directivas CE:

- DIRECTIVA 2004/108/CE DEL PARLAMENTO EUROPEO Y DEL CONSEJO del 15 de diciembre de 2004 sobre la armonización de las legislaciones de los Estados miembros sobre la compatibilidad electromagnética y que abroga la directiva 89/336/CEE, según las siguientes normas armonizadas:
EN 61000-6-2:2005, EN 61000-6-3:2007.
- DIRECTIVA 2006/95/CE DEL PARLAMENTO EUROPEO Y DEL CONSEJO del 12 de diciembre de 2006 sobre la armonización de las legislaciones de los Estados miembros sobre el material eléctrico destinado a implementarse dentro de determinados límites de tensión, según las siguientes normas armonizadas:
EN 60335-1:2002 + A1:2004 + A11:2004 + A12:2006 + A2:2006 + A13:2008; EN 60335-2-103:2003.
- DIRECTIVA 2006/42/CE DEL PARLAMENTO EUROPEO Y DEL CONSEJO del 17 de mayo de 2006 sobre las máquinas y que modifica la directiva 95/16/CE, respetando los requisitos para las “cuasimáquinas”, según la siguiente norma armonizada:
EN13241-1:2003.
- Automatismi Benincà SpA declara asimismo que la documentación técnica pertinente ha sido compilada de conformidad con el anexo VII B de la directiva 2006/42/CE y que se han respetado los siguientes requisitos esenciales: 1.1.1 - 1.1.2 - 1.1.3 - 1.1.5 - 1.2.1 - 1.2.3 - 1.2.6 - 1.3.1 - 1.3.2 - 1.3.3 - 1.3.4 - 1.3.7 - 1.3.9 - 1.5.1 - 1.5.2 - 1.5.4 - 1.5.5 - 1.5.6 - 1.5.7 - 1.5.8 - 1.5.10 - 1.5.11 - 1.5.13 - 1.6.1 - 1.6.2 - 1.6.4 - 1.7.2 - 1.7.4 - 1.7.4.1 - 1.7.4.2 - 1.7.4.3.
- El fabricante se compromete a transmitir información pertinente a la “cuasi-máquina” a las autoridades nacionales ante cualquier solicitud motivada. El compromiso comprende las modalidades de transmisión y no perjudica los derechos de propiedad intelectual del fabricante de la “cuasi-máquina”.
- Se comunica que la “cuasi-máquina” no debe ponerse en funcionamiento hasta que la máquina final en la que deba incorporarse no haya sido declarada conforme, si es el caso, a las disposiciones de la directiva 2006/42/CE.
- Además, el producto resulta conforme a las partes aplicables de las siguientes normas:
EN 12445:2002, EN 12453:2002, EN 12978:2003.

Benincà Luigi, Responsable legal.

Sandrigo, 02/11/2010.



ADVERTENCIAS

Está prohibido utilizar el producto para finalidades o con modalidades no previstas en el presente manual. Usos incorrectos pueden causar daños al producto y poner en peligro personas y cosas.

Se rehúsa cualquier responsabilidad en caso de incumplimiento de la buena técnica en la construcción de las cancelas, así como en cuanto a las deformaciones que pudieran producirse durante el uso.

Guardar este manual para futuras consultas.

La instalación debe ser efectuada por personal cualificado respetando plenamente las normas vigentes.

Los elementos del embalaje no se deben dejar al alcance de los niños ya que son potenciales fuentes de peligro. No tirar al medio ambiente los elementos del embalaje, sino que se deben separar según los varios tipos (por ej. cartón, poliestireno) y evacuarlos de conformidad con las normas locales.

El instalador debe proporcionar todas las informaciones relativas al funcionamiento automático, manual y de emergencia de la automatización y entregar al usuario del equipo las instrucciones de uso.



Prever en la red de alimentación un interruptor/cortacircuitos omnipolar con distancia de apertura de los contactos igual o mayor que 3 mm. Comprobar que entre el aparato y la red eléctrica general haya un interruptor diferencial y una protección contra sobrecorriente adecuados.

Algunos tipos de instalación requieren que se conecte la hoja con una instalación de puesta a tierra conforme a las vigentes normas de seguridad.

Durante las operaciones de instalación, mantenimiento y reparación, cortar la alimentación antes de acceder a las partes eléctricas.

Las descripciones y las ilustraciones presentadas en este manual no son vinculantes. Sin cambiar las características esenciales del producto, el fabricante se reserva el derecho de aportar cualquier modificación de carácter técnico, constructivo o comercial sin obligación de actualizar la presente publicación.

INTRODUCCIÓN

Le felicitamos por haber elegido el motorreductor BEN. Todos los artículos de la extensa gama Benincà son fruto de veinte años de experiencia en el sector de los automatismos y de una continua investigación de nuevos materiales y de tecnologías punteras.

Precisamente por esto hoy conseguimos ofrecer unos productos extremadamente fiables que, gracias a su potencia, eficacia y duración, satisfacen plenamente las exigencias del usuario final.

Todos nuestros productos están amparados por garantía. Además, una póliza de Responsabilidad Civil de productos, suscrita con una compañía de seguros de primera plana cubre eventuales daños a cosas o personas debidos a defectos de fabricación.

NOTICIAS GENERALES

Automatización para la motorización de hojas en el caso de que las dimensiones físicas, pilastras o columnas de grandes medidas impidan utilizar actuadores tradicionales.

BEN tiene un brazo articulado que permite movimientos uniformes y silenciosos, es fácil de instalar y, con su diseño agradable, es capaz de satisfacer las expectativas más exigentes.

Está formado por un grupo motorreductor no reversible, realizado con materiales de alta resistencia. La apertura de las hojas se ajusta a través de un sensor amperimétrico.

Un tope mecánico, regulable detiene el movimiento en apertura, en cierre es indispensable la presencia de un tope en el suelo.

El desbloqueo de emergencia es por palanca con llave personalizada y permite desplazar manualmente la cancela si falta la energía eléctrica.

COMPROBACIONES PRELIMINARES

Para un buen funcionamiento de la automatización, la puerta a automatizar deberá tener las siguientes características:

- Buena robustez y rigidez de las hojas.
- Bisagras eficientes.
- Las hojas deben poder moverse manualmente y sin esfuerzo a lo largo de toda la carrera.
- Presencia de un tope de parada en cierre.

En caso contrario se debe proceder a sustituir las partes defectuosas.

La fiabilidad y la seguridad de la automatización dependen del estado de la estructura de la cancela.

DATOS TÉCNICOS	BN	BN.E
Alimentación de red	--	230Vac 50Hz
Alimentación motor	24Vdc	24Vdc
Absorción de potencia	148 W	148 W
Consumo	4,6 A	0,7 A
Par	125 Nm	125 Nm
Clase de servicio	uso intensivo	
Grado de protección	IP44	
Temp. de funcionamiento	-20°C / +50°C	
Tiempo de apertura (90°)	10 s	
Ruido	<70 dB	
Lubricación	CASTROL OPTITEMP LP2	
Central incorporada	NO	SI
Peso	6 kg	7,9 kg

LONGITUD HOJA (m)	PESO MÁXIMO HOJA (kg)
1	250
1.5	200
1.8	170

VERSIONES Y ACCESORIOS

BN.E: Motorreductor no reversible 24Vdc con central incorporada.

BN: Motorreductor no reversible 24Vdc

BN.CB: Kit cargador de baterías instalable a borde (opcional)

BN.SE: Desbloqueo por cable para la apertura de emergencia desde el exterior (opcional).

INSTALACIÓN

FIG.1 MEDIDAS

Medidas máximas expresadas en milímetros.

ANCLAJE DE LOS ESTRIBOS

FIG. 2

Medir la cota A y, sobre la base del ángulo de apertura que se desea, se tiene el valor de la cota E (eje de fijación del motorreductor) y el valor de la cota B (eje de fijación del estribo en la hoja).

Determinadas estas cotas hay que comprobar que se tengan los espacios de maniobra que el brazo necesita para completar el movimiento de apertura (cotas C y D).

FIG. 3

Con referencia a la figura, taladrar 4 agujeros de diámetro adecuado según el tipo de tacos que se van a utilizar para fijar el motorreductor a la pilastra.

Los dos agujeros centrales A presentes en la placa, normalmente no son necesarios para la fijación. Se deben utilizar solamente si la pilastra tiene medidas talmente pequeñas que no permite utilizar los agujeros exteriores.

Respetar la cota mínima de 140 mm indicada para evitar instalar el motorreductor demasiado cerca del suelo.

Si la cota de instalación de todas maneras es inferior a 250 mm, para una instalación más facilitada se aconseja premontar el brazo articulado y el cobertor (véase "MONTAJE DE BRAZOS ARTICULADOS").

Taladrar 2 agujeros para la fijación del estribo de articulación, respetando el valor de la cota B y la alineación con el estribo de motorreductor indicada en la Fig. 3.

Si las zonas de fijación tuvieran un escaso espesor o de todas maneras se presentaran débiles, es necesario proceder a reforzar dichas partes.

FIG. 4

Fijar el motorreductor y el estribo de articulación utilizando tacos.

El estribo de articulación también se puede soldar a la cancela, respetando siempre las cotas de instalación.

MONTAJE DE BRAZOS ARTICULADOS

FIG. 5 - 6

- Desbloquear el motorreductor (véase el apartado "Maniobra manual de emergencia")
- Introducir el perno P en el agujero del árbol motor A
- Unir el brazo B1 al brazo B2 y bloquearlos con el perno T1 y el anillo de bloqueo S1
- Fijar los brazos al árbol motor A y bloquearlos con la tuerca D, intercalando la arandela R y el anillo N
- Enganche el brazo al estribo SN y bloquearlo con el perno T1 y el anillo de desbloqueo S1.

- Poner el cobertor C y fijarlo con los dos tornillos V.
De manera similar instalar el motorreductor en la otra hoja (Fig.6); la única diferencia entre hoja derecha e izquierda consiste en la posición del brazo B2.
Con el motorreductor desbloqueado abrir completamente las hojas y comprobar los espacios de maniobra de los dos brazos.

MANIOBRA MANUAL DE EMERGENCIA

FIG.7

Para desplazar manualmente la puerta en caso de falta de energía eléctrica o de avería:

- Abrir la tapa deslizable L
- Introducir la llave personalizada C, darle una vuelta de aproximadamente 180° hacia la derecha.
- Se desbloquea el reductor y se puede empujar manualmente la cancela.
- Para restablecer el funcionamiento normal, girar la llave C aproximadamente 180° hacia la izquierda.
- Accionar la cancela manualmente hasta que se produzca el endentado.

COLOCACIÓN DE LOS TOPES MECÁNICOS DE APERTURA

FIG.8 - 9

El actuador tiene un tope mecánico regulable que bloquea la hoja una vez alcanzada la posición de apertura.

Con el motorreductor desbloqueado, llevar la hoja a la posición de apertura que se desea (Fig.8).

Fijar los topes mecánicos de parada en contacto con el brazo recto B1.

Los topes mecánicos se deben bloquear utilizando los tres tornillos V y las tuercas D, intercalando las arandelas R como destacado en la Fig.9.

Los taladros presentes en la placa permiten incrementos por pasos de 10° de apertura. La forma asimétrica del bloqueo mecánico permite puntos de parada intermedios, simplemente volteando la posición de fijación.

CONEXIONES ELÉCTRICAS

FIG. 10

La Fig.10 presenta los cableados a preparar para una instalación estándar. Antes de proceder a hacer pasar los cables, comprobar el tipo de cableado necesario para los accesorios efectivamente utilizados.

La cota H representa la altura de instalación de las fotocélulas, se aconseja una distancia entre 40 y 60 cm.

Explicación de los componentes:

- 1 Motorreductor con central incorporada BN.E
- 2 Motorreductor BN.
- 3 Fotocélulas
- 4 Selector con llave o teclado digital
- 5 Brazo articulado
- 6 Intermitente con antena incorporada
- 7 Tope mecánico en cierre (obligatorio)

BN.E (Fig.11): El motor BN.E tiene central de mando, a la cual se debe conectar el motorreductor BN, los accesorios (intermitente, fotocélulas, etc.) y los dispositivos de mando (pulsadores, selectores de llave, etc.).

La alimentación de red se debe llevar al borne correspondiente con portafusible, como destacado en la Fig.10.

Hacer pasar las restantes conexiones, en un canal idóneo, a través de los pasadores para cable P.

Hágase referencia a las instrucciones proporcionadas con la central de mando.

BN. (Fig.12): En el motorreductor BN hay una regleta para la conexión con la central. La única conexión a efectuar es

aquella del motor (+M2/-M2).

Para la conexión del motor BN con la central, se debe seleccionar el cable conforme a los siguientes valores:

Longitud del cable	Medidas del cable
hasta 5 m	2x2,5 mm ²
de 5m a 7,5m	2x4 mm ²
de 7,5 a 10m	2x6 mm ²
más de 10m	no aconsejado

Destacamos así mismo que es obligatorio efectuar la conexión a tierra utilizando el correspondiente borne previsto.

BATERÍAS TAMPÓN BN.24

FIG.13-14-15

Está disponible, como accesorio opcional, el kit de baterías tampón BN.24V que permite el funcionamiento de la automatización también en caso de interrupción de la alimentación de red.

Para instalar las baterías, proceder como sigue:

- sacar temporalmente la central de mando, fijada al transformador con los 2 tornillos V destacados en la Fig.13.

- con referencia a la Fig. 14, fijar la placa de soporte de las baterías P al motorreductor utilizando los tornillos V1, seguidamente situar las dos baterías y bloquearla con el estribo S y los tornillos V2.

- poner de nuevo en su sitio la central de mando, en la Fig.15 se muestra el motorreductor con instaladas las baterías.

Para la conexión de las baterías, hágase referencia a las instrucciones proporcionadas con el kit BN.24V.

DESBLOQUEO EXTERIOR POR CABLE BN.SE

FIG.16

Está disponible, como accesorio opcional, el dispositivo externo de desbloqueo BN.SE, que permite desbloquear la automatización a través de una palanca instalada en una caja anti-forzamiento con llave personalizada.

Es necesario instalar la palanca L indicada en la Fig.16 y bloquearla con el tornillo V.

Seguidamente hacer pasar el cable de acero C a través del agujero de la palanca L y a través de la placa de soporte del motorreductor.

Luego introducir el cable en la vaina y proceder a ajustar el dispositivo.

Para más información consúltense las instrucciones proporcionadas con el dispositivo.

ATENCIÓN

La póliza RC de productos, que responde de eventuales daños a cosas o personas causados por defectos de fabricación, impone el uso de accesorios originales Benincà..

Deklaracja zgodności CE

sporządzona zgodnie z dyrektywami europejskimi 2004/108/WE (EMC) i 2006/95/WE (LVD)

Producent:

Automatismi Benincà SpA

Adres:

Via Capitello, 45 - 36066 Sandrigo (VI) - Włochy

oświadcza, że produkt:

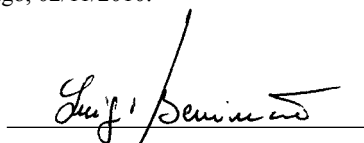
urządzenie automatyzacji bram model

BEN

jest zgodny z wymogami następujących dyrektyw WE:

- DYREKTYWY 2004/108/WE RADY I PARLAMENTU EUROPEJSKIEGO z dnia 15 grudnia 2004r. w sprawie zbliżania ustawodawstwa państw członkowskich w zakresie kompatybilności elektromagnetycznej i anulującej postanowienia dyrektywy 89/336/EWG, zgodnie z następującymi normami zharmonizowanymi: EN 61000-6-2:2005, EN 61000-6-3:2007.
- DYREKTYWY 2006/95/WE RADY I PARLAMENTU EUROPEJSKIEGO z dnia 12 grudnia 2006r. w sprawie zbliżania ustawodawstwa państw członkowskich w zakresie bezpieczeństwa sprzętu elektrycznego o określonych granicach napięcia, zgodnie z następującymi normami zharmonizowanymi: EN 60335-1:2002 + A1:2004 + A11:2004 + A12:2006 + A2:2006 + A13:2008; EN 60335-2-103:2003.
- DYREKTYWY 2006/42/WE PARLAMENTU I RADY EUROPEJSKIEJ z dnia 17 maja 2006r. w sprawie maszyn zmieniającej dyrektywę 95/16/WE, z zachowaniem wymogów dotyczących "części maszyn", wg następującej normy: EN13241-1:2003.
- Ponadto, firma Automatismi Benincà SpA oświadcza, że stosowna dokumentacja techniczna została sporządzona na podstawie treści załącznika VII B do dyrektywy 2006/42/WE i że zostały spełnione następujące zasadnicze wymagania: 1.1.1 - 1.1.2 - 1.1.3 - 1.1.5 - 1.2.1 - 1.2.3 - 1.2.6 - 1.3.1 - 1.3.2 - 1.3.3 - 1.3.4 - 1.3.7 - 1.3.9 - 1.5.1 - 1.5.2 - 1.5.4 - 1.5.5 - 1.5.6 - 1.5.7 - 1.5.8 - 1.5.10 - 1.5.11 - 1.5.13 - 1.6.1 - 1.6.2 - 1.6.4 - 1.7.2 - 1.7.4 - 1.7.4.1 - 1.7.4.2 - 1.7.4.3.
- Producent zobowiązuje się do przesłania informacji dotyczących "części maszyny" na uzasadniony wniosek krajowego organu władzy. Zobowiązanie dotyczy trybu przesłania informacji i utrzymuje w mocy prawa własności intelektualnej producenta "części maszyny".
- Powiadamia się, że "część maszyny" nie powinna być oddana do eksploatacji do chwili, gdy końcowa maszyna, do której dana część ma być wbudowana nie otrzyma deklaracji zgodności z mającymi zastosowanie wymogami dyrektywy 2006/42/WE.
- Ponadto, w odniesieniu do części objętych postanowieniami, produkt spełnia wymagania następujących norm: EN 12445:2002, EN 12453:2002, EN 12978:2003.

Benincà Luigi, Upoważniony przedstawiciel prawny.
Sandrigo, 02/11/2010.



OSTRZEŻENIA

Zabrania się używania produktu do celów i w sposób inny niż przewidziane w niniejszym podręczniku. Nieprawidłowe używanie może spowodować uszkodzenie produktu i stanowić zagrożenie dla osób i rzeczy.

Nie bierze się na siebie żadnej odpowiedzialności za nieprzestrzeganie reguł dobrej techniki budowlanej przy realizacji bram, a także w przypadku odkształceń, które mogłyby powstać w trakcie użytkowania.

Przechowywać niniejszy podręcznik do przyszłego użytku.

Instalacja musi być wykonana przez wykwalifikowany personel z zachowaniem wszelkich obowiązujących przepisów prawnych.

Nie można pozostawiać opakowania w miejscach dostępnych dla dzieci, ponieważ może to być niebezpieczne. Nie pozostawiać opakowania w środowisku, tylko podzielić na poszczególne kategorie odpadów (n.p. karton, polistyrol) i zlikwidować je zgodnie z obowiązującymi przepisami miejscowymi.

Instalator zobowiązany jest do udzielenia wszelkich informacji dotyczących działania w trybie automatycznym, ręcznym i w przypadku zaistnienia stanu alarmowego automatyzacji i wręczyć użytkownikowi instalacji instrukcję użytkowania.



Należy przewidzieć w sieci wyłącznik/odłącznik sekcyjny wielobiegunowy, gdzie odległość rozwarcia między stykami będzie równa lub większa 3 mm.. Sprawdzić, czy przed instalacją elektryczną jest odpowiedni wyłącznik dyferencjalny i zabezpieczenie przed przetężeniem.

Niektóre typologie instalacji wymagają podłączenia skrzydła do uziemienia zgodnego z obowiązującymi normami bezpieczeństwa.

Podczas prac instalacyjnych, konserwacji i naprawy, przed przystąpieniem do prac na częściach elektrycznych należy odciąć zasilanie.

Opisy i ilustracje znajdujące się w niniejszym podręczniku podane są wyłącznie przykładowo. Pozostawiając niezmiennymi istotne charakterystyki techniczne produktu, producent zastrzega sobie prawo do wprowadzania każdej zmiany o charakterze technicznym, konstrukcyjnym lub handlowym, bez konieczności modyfikowania niniejszej publikacji.

WSTĘP

Gratulujemy Państwu za wybranie siłownika BEN.

Wszystkie produkty z szerokiej gamy Benincà są owocem dwudziestoletniego doświadczenia w sektorze automatyzacji oraz ciągłego poszukiwania nowych materiałów i nowoczesnych technologii.

Właśnie to sprawia, że jesteśmy w stanie oferować produkty o wyjątkowej niezawodności, które dzięki ich mocy, skuteczności i trwałości mogą w pełni zadowolić wymagania użytkownika.

Wszystkie nasze produkty objęte są gwarancją.

Ponadto, polisa O. C. produktów, zawarta z uznanym towarzystwem ubezpieczeniowym, pokrywa ewentualne szkody rzeczowe i osobowe spowodowane usterkami fabrycznymi.

INFORMACJE OGÓLNE

Automatyzacja napędów dla skrzydeł, gdzie wymiary objętościowe, słupy o dużych wymiarach gabarytowych uniemożliwiają zastosowanie tradycyjnych siłowników.

BEN wyposażony jest w ramię przegubowe pozwalające na regularne ruchy nie powodujące hałasu, którego zamontowanie nie sprawia trudności, o wzornictwie pozwalającym na zaspokojenie najbardziej wymagających oczekiwań.

Składa się z zespołu motoreduktora nieodwracalnego wykonanego z materiałów o wysokiej wytrzymałości. Otwieranie skrzydeł regulowane jest przez czujnik amperometryczny.

Mechaniczny regulowany ogranicznik ruchu zatrzymuje ruch na otwarciu, natomiast na zamknięciu konieczna jest obecność ogranicznika na ziemi.

Wysprzęglenie awaryjne przy pomocy dźwigni na klucz osobisty pozwala na ręczne przesuwanie bramy w przypadku braku zasilania energią elektryczną.

WSTĘPNA KONTROLA WARUNKÓW INSTALACJI

Celem prawidłowego działania napędów automatycznych, brama, która zostanie zautomatyzowana powinna:

- być solidna i sztywna,
- mieć dobrze działające zawiasy,
- skrzydła powinny dawać możliwość ręcznego przesuwu na całej długości biegu, bez wysiłku,
- powinien być zainstalowany ogranicznik biegu na zamknięciu.

W przeciwnym przypadku należy wymienić części wadliwe.

Niezawodność i bezpieczne warunki eksploatacji automatyzacji zależą od stanu konstrukcji bramy.

DANE TECHNICZNE	BN	BN.E
Zasilanie sieciowe	--	230Vac 50Hz
Zasilanie silnika	24Vdc	24Vdc
Moc pobierana	148 W	148 W
Pobór prądu	4,6 A	0,7 A
Moment napędowy	125 Nm	125 Nm
Częstotliwość pra	Używanie intensywne	
Stopień ochrony	IP44	
Temperatura pracy	-20°C / +50°C	
Czas otwierania na (90°)	10 s	
Poziom hałasu	<70 dB	
Smarowanie	CASTROL OPTITEMP LP2	
Centralka wbudowana	NO	SI
Ciężar	6 kg	7,9 kg

DŁUGOŚĆ SKRZYDŁA (m)	MAKSYMALNY CIĘŻAR SKRZYDŁA (kg)
1	250
1.5	200
1.8	170

MODELE I AKCESORIA

BN.E: Motoreduktor nieodwracalny 24Vdc z centralką wbudowaną.

BN: Motoreduktor nieodwracalny 24Vdc

BN.CB: Zestaw ładowarki baterii do zainstalowania w urządzeniu (opcjonalny)

BN. SE: Wysprzęglenie awaryjne z linką od zewnątrz (opcjonalne).

INSTALOWANIE

RYS.1 WYMIARY

Wymiary gabarytowe wyrażone w milimetrach.

ZAKOTWICZENIE WSPORNIKÓW

RYS. 2

Po ustaleniu wymiaru A, w zależności od żądanego kąta otwarcia otrzymuje się wymiar E (oś zamocowania motoreduktora) oraz wymiar B (oś zamocowania wspornika na skrzydle).

Po ustaleniu tych wymiarów sprawdzić obszar manewru wymaganego dla ramienia celem wykonania pełnego ruchu otwarcia (wymiary C i D).

RYS. 3

Patrząc na rysunek, wykonać 4 otwory o średnicy odpowiedniej do typu używanych kołków mocujących motoreduktor do słupa.

Dwa środkowe otwory A znajdujące się na płycie, zazwyczaj nie są potrzebne do montażu. Używane są tylko w tych przypadkach, kiedy wymiary słupa są tak małe, że nie pozwalają na wykorzystanie otworów zewnętrznych.

Konieczne jest przestrzeganie zalecenia minimalnego wymiaru 140 mm, celem uniknięcia zainstalowania motoreduktora zbyt blisko terenu.

Jeżeli wymiar instalacyjny jest w każdym razie mniejszy od 250 mm, celem łatwiejszego zainstalowania zaleca się wstępne zamontowanie ramienia przegubowego i obudowy (patrz „MONTOWANIE RAMION PRZEGUBOWYCH”).

Wykonać 2 otwory dla zamocowania zacisku przegubu tak, żeby były zgodne z wymiarem B i w linii ze wspornikiem motoreduktora wskazanego na Rys. 3.

Gdyby miejsca na zamocowanie miały niewielką grubość i w każdym razie nie były odpowiednio mocne, należy je odpowiednio wzmocnić.

RYS. 4

Umocować motoreduktor i zacisk przegubu przy pomocy kołków.

Zacisk przegubu może być przyspawany do bramy, w każdym razie zgodnie z wymiarami instalacyjnymi.

MONTOWANIE RAMION PRZEGUBOWYCH

RYS. 5 - 6

- Odblokować motoreduktor (patrz paragraf „Ręczny manewr wysprzęglania awaryjnego”)
- Włożyć kołek P do otworu wału silnika A
- Złączyć ramię B1 z ramieniem B2 i zablokować je sworzniem T1 oraz pierścieniem mocującym S1
- Przymocować ramiona do wału silnika A i zablokować je przy pomocy nakrętki D wraz z podkładką R i pierścieniem N

- Zahaczyć ramię na wsporniku SN i zamocować je przy pomocy sworznia T1 oraz pierścienia odblokowania S1.
- Złożyć obudowę i C i przymocować ją dwiema śrubami V.

W podobny sposób należy zainstalować motoreduktor na drugim skrzydle (Rys. 6), jedyna różnica w montażu na skrzydle prawym lub lewym, to pozycja ramienia B2. Przy motoreduktorze wysprzęglonym otworzyć skrzydła na całą szerokość i sprawdzić obszar manewru obu ramion.

RĘCZNE WYSPRZĘGLENIE AWARYJNE

RYS.7

W przypadku braku energii elektrycznej lub usterki, celem ręcznego otwarcia skrzydeł bramy należy postępować tak, jak podano poniżej:

- Otworzyć przesuwaną kłapkę L
- Włożyć klucz osobisty C, obrócić nim w kierunku zgodnym z ruchem wskazówek zegara o około 180°.
- Reduktor będzie wysprzęglony i można popchnąć ręcznie bramę.
- W celu przywrócenia normalnego działania obrócić kluczem C w kierunku odwrotnym do ruchu wskazówek zegara o około 180°.
- Przesunąć ręcznie bramę aż do zazębenia.

UMIĘSZCZENIE MECHANICZNYCH OGRANICZNIKÓW BIEGU OTWARCIA RYS. 8 - 9

Siłownik wyposażony jest w mechaniczny regulowany ogranicznik biegu, który blokuje skrzydło po osiągnięciu pozycji otwarcia.

Przy motoreduktorze odblokowanym przesunąć skrzydło do żądanej pozycji otwarcia (Rys.8).

Przymocować mechaniczne ograniczniki biegu tak, żeby stykały się z wyprostowanym ramieniem B1.

Mechaniczne ograniczniki biegu należy zamocować przy pomocy trzech śrub V wraz z nakrętkami D oraz podkładkami R, jak wskazano na Rys.9.

Otwory znajdujące się na płycie pozwalają na regulację w wymiarze 10° otwarcia. Asymetryczna forma ogranicznika mechanicznego pozwala na wyznaczenie pośrednich punktów zatrzymania poprzez odwrócenie pozycji zamocowania.

POŁĄCZENIA ELEKTRYCZNE

RYS.10

Na Rys.10 przedstawione jest okablowanie, jakie powinno być przygotowane w przypadku typowej instalacji standard. Przed przeciągnięciem przewodów należy sprawdzić jaki typ przewodów wymagany jest do rzeczywiście używanych akcesoriów.

Wymiar H oznacza wysokość zamontowania fotokomórek, zaleca się odległość w granicach od 40 do 60 cm.

Opis części:

- 1 Motoreduktor z centralką wbudowaną co BN.E
- 2 Motoreduktor BN.
- 3 Fotokomórki
- 4 Przełącznik kluczowy lub cyfrowa tablica przyciskowa
- 5 Ramię przegubowe
- 6 Lampa ostrzegawcza z wbudowaną anteną
- 7 Mechaniczny ogranicznik biegu na zamknięciu (obowiązkowy)

BN.E (Rys.11): Silnik BN.E wyposażony jest w centralkę sterowniczą, do której należy podłączyć motoreduktor BN, akcesoria (lampa ostrzegawcza, fotokomórki i t.d.) oraz urządzenia sterowania (przyciski, przełączniki kluczowe i t.d.).

Zasilanie sieciowe należy podłączyć do odpowiedniego zacisku z uchwytem bezpiecznikowym tak, jak wskazane

na Rys.10.

Przeciągnąć przez odgiętkę P pozostałe połączenia odpowiednio zabezpieczone.

Postępować zgodnie z instrukcjami dostarczonymi wraz z centralką sterowniczą.

BN. (Rys.12): Na motoreduktorze BN umieszczona jest tablica zaciskowa podłączenia do centralki. Jedyne połączenie jakie należy wykonać odnosi się do silnika (+M2/-M2).

Przekrój przewodu połączenia silnika BN z centralką powinien odpowiadać niżej przedstawionym parametrom:

Długość przewodu	Wymiary przewodu
do 5 m	2x2,5 mm ²
od 5 m do 7,5 m	2x4 mm ²
od 7.5 do 10 m	2x6 mm ²
ponad 10 m	Nie zaleca się

Przypominamy ponadto o obowiązku wykonania połączenie uziemienia połączając się odpowiednim zaciskiem.

BATERIE AWARYJNE BN.24

RYS.13-14-15

Opcjonalnym elementem do dyspozycji jest zestaw baterii awaryjnych BN.24V, pozwalających na działanie napędu automatyzacji także w przypadku przerwy w zasilaniu sieciowym.

W celu zainstalowania baterii należy postępować tak, jak podano poniżej:

- odłączyć tymczasowo centralkę sterowniczą przymocowaną do transformatora przez 2 śruby V wskazane na Rys.13.
- Patrząc na Rys. 14, przymocować do motoreduktora płytę nośnikową baterii P przy pomocy śrub V1, a następnie umieścić dwie baterie i zablokować je przy pomocy zacisku S i śrub V2.

- ponownie przyłączyć centralkę sterowniczą, na Rys.15 przedstawiony jest motoreduktor z zamontowanymi bateriami.

Dla połączenia baterii postępować tak, jak wskazano w instrukcjach dostarczonych wraz z zestawem BN.24V.

WYSPRZĘGLENIE OD ZEWNĄTRZ NA LINKĘ BN.SE RYS.16

Opcjonalnym elementem do dyspozycji jest urządzenie do wysprzęglania od zewnątrz BN.SE, pozwalające na wysprzęglenie automatyzacji przy pomocy dźwigni znajdującej się w skrzynce przeciłamaniowej otwieranej kluczem osobistym.

Należy zamontować dźwignię L wskazaną na Rys.16 i zamocować ją śrubą V.

Następnie przeciągnąć stalową linkę C przez otwór znajdujący się w dźwigni L i przez płytę nośnikową motoreduktora.

Następnie włożyć linkę do osłony i wyregulować urządzenie.

Dodatkowe informacje znajdują się w instrukcjach dostarczonych wraz z urządzeniem.

UWAGA

Polisa OC produktów, która pokrywa ewentualne szkody rzeczowe i osobowe spowodowane usterkami fabrycznymi, wymaga stosowania oryginalnych akcesoriów Benincà.

ISTRUZIONI PER L'UTILIZZATORE

NORME DI SICUREZZA

- Non sostare nella zona di movimento dell'anta.
- Non lasciare che i bambini giochino con i comandi o in prossimità dell'anta.
- In caso di anomalie di funzionamento non tentare di riparare il guasto ma avvertire un tecnico specializzato.

MANOVRA MANUALE E D'EMERGENZA

Per movimentare manualmente la porta in caso di mancanza dell'energia elettrica o di avaria:

- Aprire lo sportellino scorrevole L
- Inserire la chiave personalizzata C, farla ruotare in senso orario di circa 180°.
- Il riduttore risulta sbloccato e si può spingere manualmente il cancello.
- Per ristabilire il normale funzionamento, ruotare la chiave C in senso antiorario di circa 180°.
- Azionare il cancello manualmente fino ad ingranamento avvenuto.

MANUTENZIONE

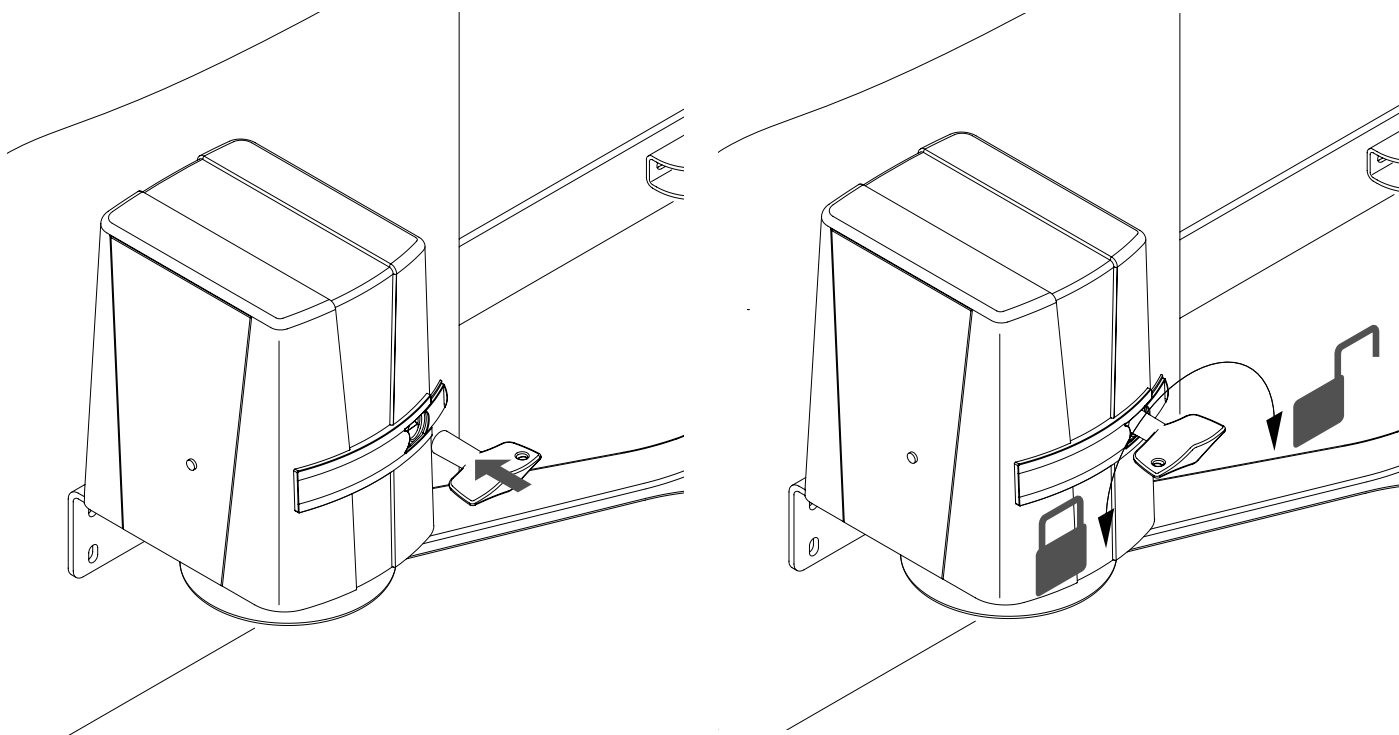
- Controllare periodicamente l'efficienza dello sblocco manuale di emergenza.
- Astenersi assolutamente dal tentativo di effettuare riparazioni, potreste incorrere in incidenti; per queste operazioni contattare un tecnico specializzato.
- L'attuatore non richiede manutenzioni ordinarie, tuttavia è necessario verificare periodicamente l'efficienza dei dispositivi di sicurezza e le altre parti dell'impianto che potrebbero creare pericoli in seguito ad usura.

SMALTIMENTO

Qualora il prodotto venga posto fuori servizio, è necessario seguire le disposizioni legislative in vigore al momento per quanto riguarda lo smaltimento differenziato ed il riciclaggio dei vari componenti (metalli, plastiche, cavi elettrici, ecc.); è consigliabile contattare il vostro installatore o una ditta specializzata ed abilitata allo scopo.

ATTENZIONE

Tutti i prodotti Benincà sono coperti da polizza assicurativa che risponde di eventuali danni a cose o persone causati da difetti di fabbricazione, richiede però la marcatura CE della "macchina" e l'utilizzo di componenti originali Benincà.



SAFETY MEASURES

- Do not stand within the gate movement area.
- Children must not play with controls and near the gate.
- In the event of malfunctions, do not attempt to repair the failure but contact the specialised personnel.

MANUAL AND EMERGENCY MANOEUVRE

To open the gate/door by hand in the event of power failure or breakdown:

- Open the sliding door L
- Insert the customized key C, turn it clockwise by about 180°.
- The reduction gear is released and the gate can be opened or closed by hand.
- To reset the normal operation, turn key C anticlockwise by around 180°.
- Open or close the gate by hand until the motor is geared.

MAINTENANCE

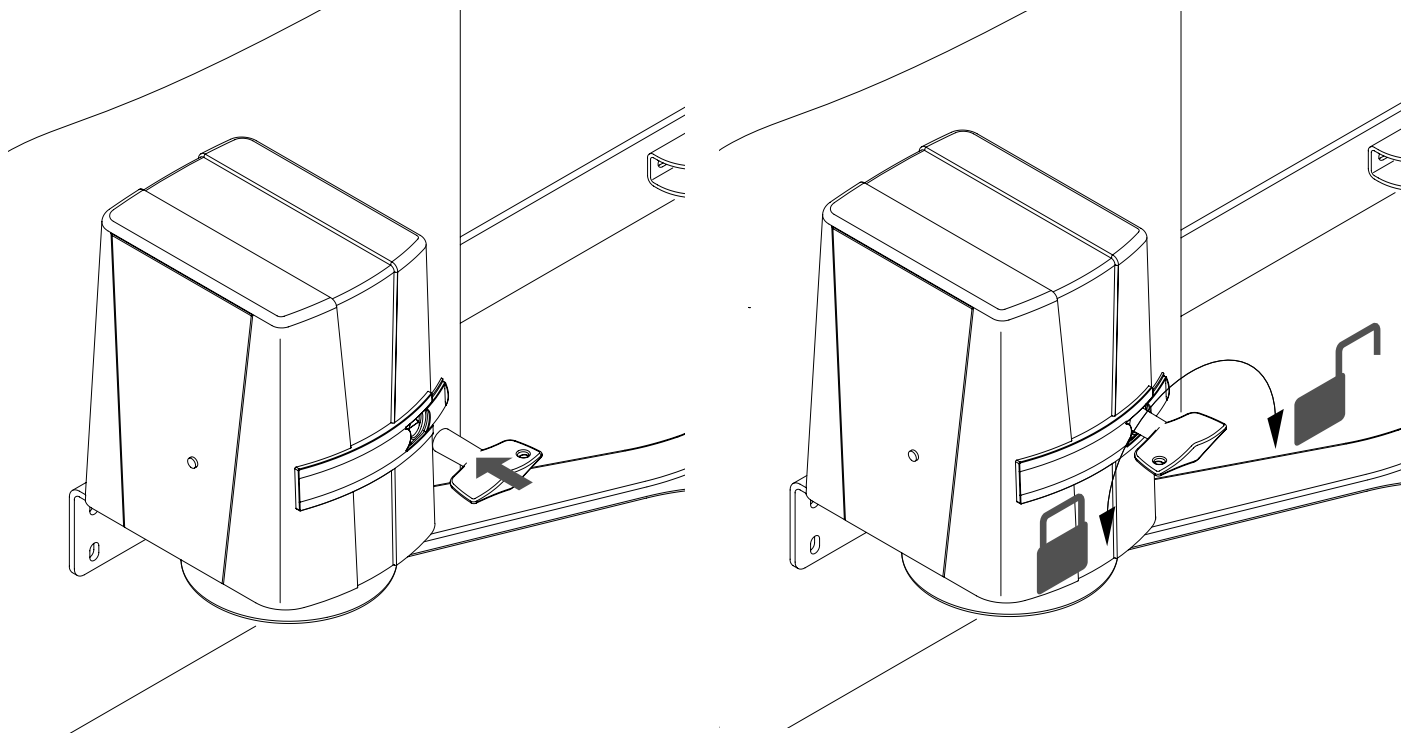
- Every month check the good operation of the emergency manual release.
- It is mandatory not to carry out extraordinary maintenance or repairs as accidents may be caused. These operations must be carried out by qualified personnel only.
- The operator is maintenance free but it is necessary to check periodically if the safety devices and the other components of the automation system work properly. Wear and tear of some components could cause dangers.

WASTE DISPOSAL

If the product must be dismantled, it must be disposed according to regulations in force regarding the differentiated waste disposal and the recycling of components (metals, plastics, electric cables, etc.). For this operation it is advisable to call your installer or a specialised company.

WARNING

All Benincá products are covered by insurance policy for any possible damages to objects and persons caused by construction faults under condition that the entire system be marked CE and only Benincá parts be used.



HANDBUCH FÜR DEN VERBRAUCHER

SICHERHEITSVORSCHRIFTEN

- Sich nicht im Bewegungsbereich des Flügels aufhalten.
- Nicht zulassen dass Kinder mit den Steuerungen oder in der Nähe des Flügels spielen.
- Im Falle von Betriebsstörungen, versuchen Sie nicht die Störung selbst zu beheben, sondern wenden Sie sich an einen qualifizierten Fachmann.

MANUELLE BEDIENUNG UND NOTBETRIEB

Bei einem Stromausfall oder im Falle einer Störung, kann das Tor folgendermaßen manuell gesteuert werden:

- Die kleine Schiebetür L öffnen
- Den kundenspezifischen Schlüssel C einstecken und in den Uhrzeigersinn um ca. 180° drehen.
- Nun ist der Reduzierer entsichert und das Tor kann von Hand verschoben werden.
- Um den normalen Betrieb wieder herzustellen, Schlüssel C gegen den Uhrzeigersinn um circa 180° drehen.
- Das Tor von Hand bewegen, bis es einrastet.

WARTUNG

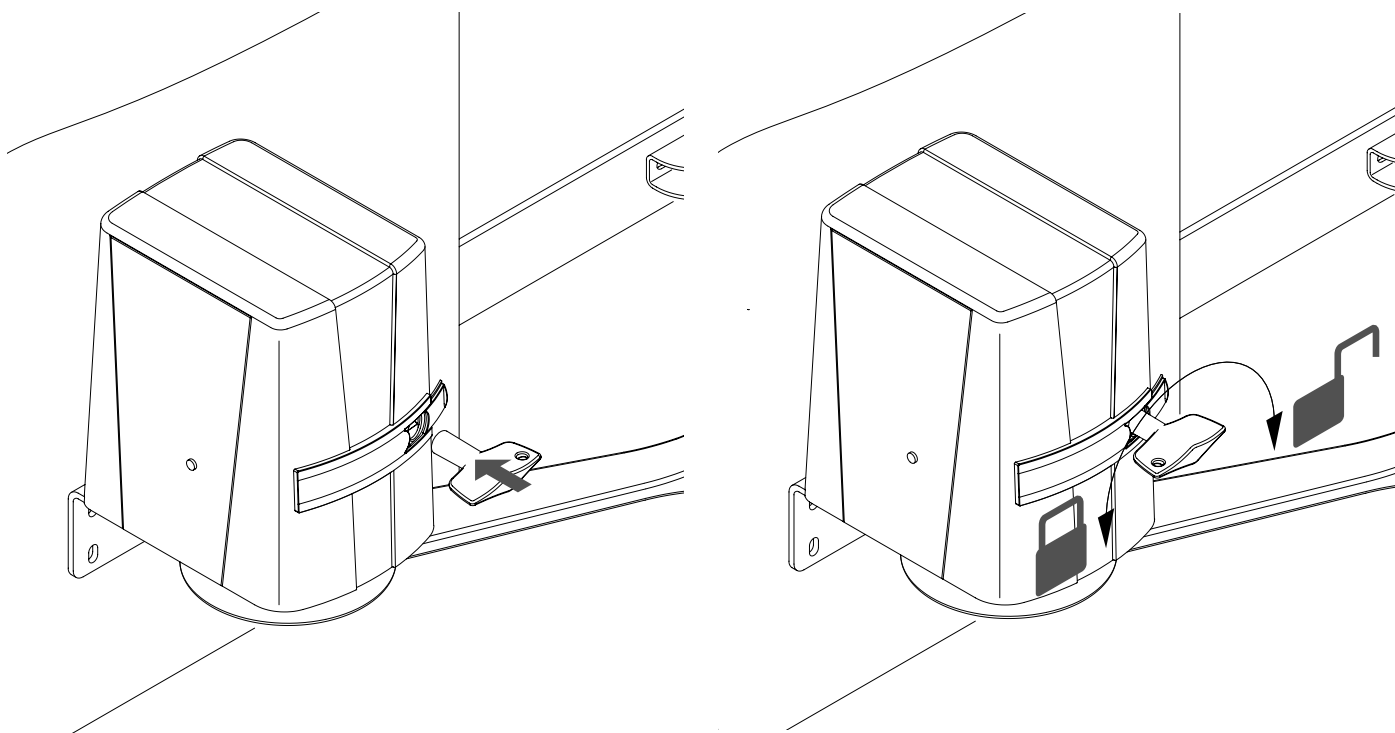
- Monatliche Kontrolle der manuellen Notentriegelung.
- Es ist absolut untersagt, selbstständig Sonderwartung oder Reparaturen vorzunehmen, da Unfälle die Folge sein können; wenden Sie sich an den Techniker.
- Der Antrieb braucht keine ordentliche Unterhaltung aber es ist periodisch notwendig die Leistungsfähigkeit der Sicherheitsvorrichtungen und die andere Teile des Anlages zu prüfen. Sie könnten durch Abnutzung Gefahr hervorbringen.

ENTSORGUNG

Wird das Gerät außer Betrieb gesetzt, müssen die gültigen Gesetzesvorschriften zur differenzierten Entsorgung und Wiederverwendung der Einzelkomponenten, wie Metall, Plastik, Elektrokabel, usw., beachtet werden. Rufen Sie Ihren Installateur oder eine Entsorgungsfirma.

ACHTUNG

Alle Produkte BENINCA' wurden mit einem Versicherungsschein versehen, der alle eventuellen Schäden an Dingen oder Personen abdeckt, die durch Herstellungsdefekte hervorgerufen wurden, vorausgesetzt, das Gerät besitzt die Kennzeichnung EU und es wurden original BENINCA' Einzelkomponenten verwendet.



NORMES DE SÉCURITÉ

- Ne pas stationner dans la zone de mouvement du vantail.
- Ne pas laisser les enfants jouer avec les commandes ou en proximité du vantail.
- En cas d'anomalies du fonctionnement ne pas essayer de réparer la panne, mais appelez un technicien compétent.

MANŒUVRE MANUELLE ET D'URGENCE

Pour actionner manuellement le portail en cas de coupure de courant ou de panne:

- Ouvrez la petite porte coulissante L
- Insérez la clé personnalisée C, tournez-la dans le sens des aiguilles d'une montre d'environ 180°.
- Le réducteur est débloqué et le portail peut être poussé manuellement.
- Pour rétablir le fonctionnement normal, tourne la clé C dans le sens inverse des aiguilles d'une montre d'environ 180°.
- Actionnez le portail manuellement jusqu'à obtenir l'engrènement.

MAINTENANCE

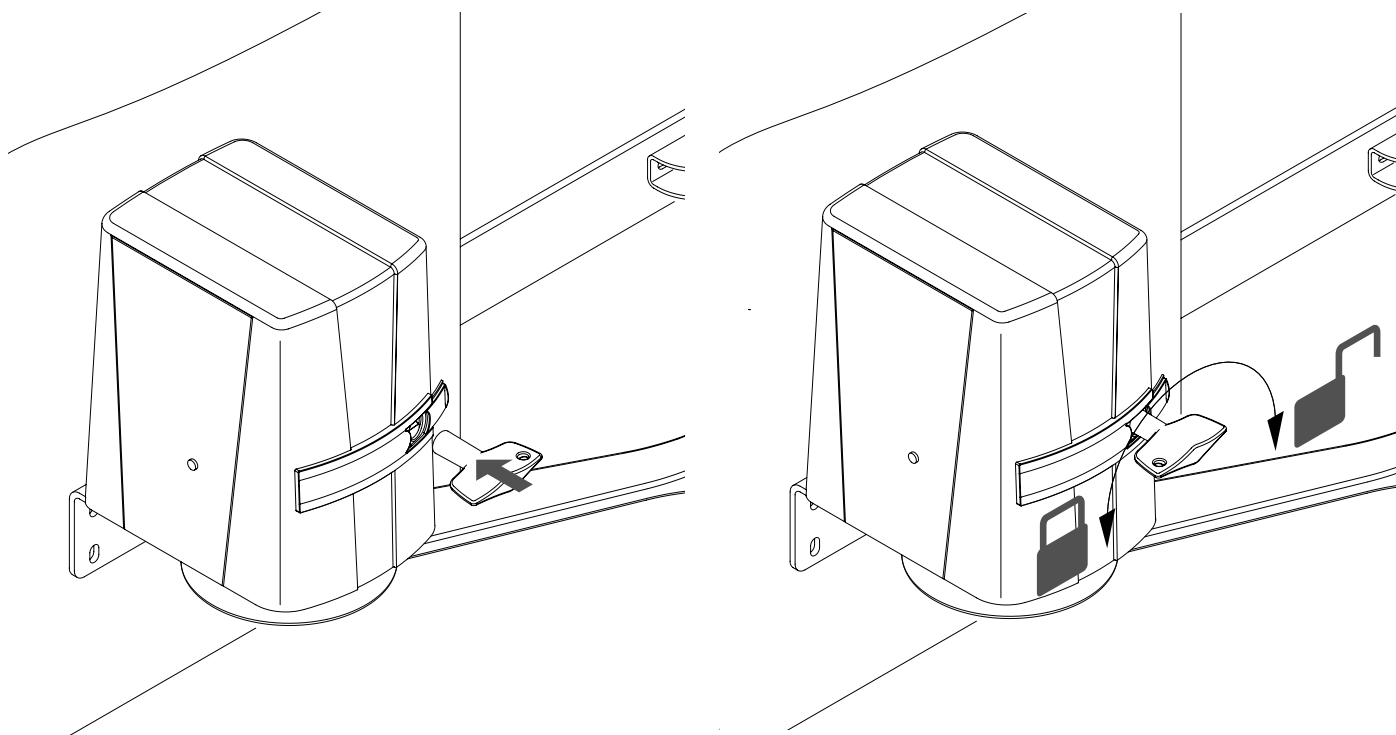
- Contrôler tous les mois le bon état du déverrouilleur manuel d'urgence.
- S'abstenir impérativement de toute tentative d'effectuer des maintenances extraordinaires ou des réparations, sous risque d'accident. Contactez un technicien spécialisé pour ces opérations.
- L'actuateur ne demande pas de manutention ordinaire mais il faut vérifier périodiquement l'efficacité des dispositifs de sécurité et les autres parties de l'installation qui puissent créer dangers à cause d'usure.

DÉMOLITION

Au cas où le produit serait mis hors service, il est impératif de se conformer aux lois en vigueur pour ce qui concerne l'élimination différenciée et le recyclage des différents composants (métaux, matières plastiques câbles électriques, etc...) contactez votre installateur ou une firme spécialisée autorisée à cet effet.

ATTENTION

Tous les produits Benincà sont couverts par une police d'assurance qui répond d'éventuels préjudices corporels ou matériels provoqués à cause de défauts de fabrication, mais qui requiert toutefois le marquage CE de la "machine" et l'utilisation de pièces de rechange d'origine Benincà.



NORMAS DE SEGURIDAD

- No pararse en la zona de movimiento de la hoja.
- No dejar que los niños jueguen con los comandos ni cerca de la cancela.
- En caso de anomalía de funcionamiento no intentar reparar el avería sino avisar a un técnico especializado.

MANIOBRA MANUAL Y DE EMERGENCIA

Para desplazar manualmente la puerta en caso de falta de energía eléctrica o de avería:

- Abrir la tapa deslizable L
- Introducir la llave personalizada C, darle una vuelta de aproximadamente 180° hacia la derecha.
- Se desbloquea el reductor y se puede empujar manualmente la cancela.
- Para restablecer el funcionamiento normal, girar la llave C aproximadamente 180° hacia la izquierda.
- Accionar la cancela manualmente hasta que se produzca el endentado.

MANTENIMIENTO

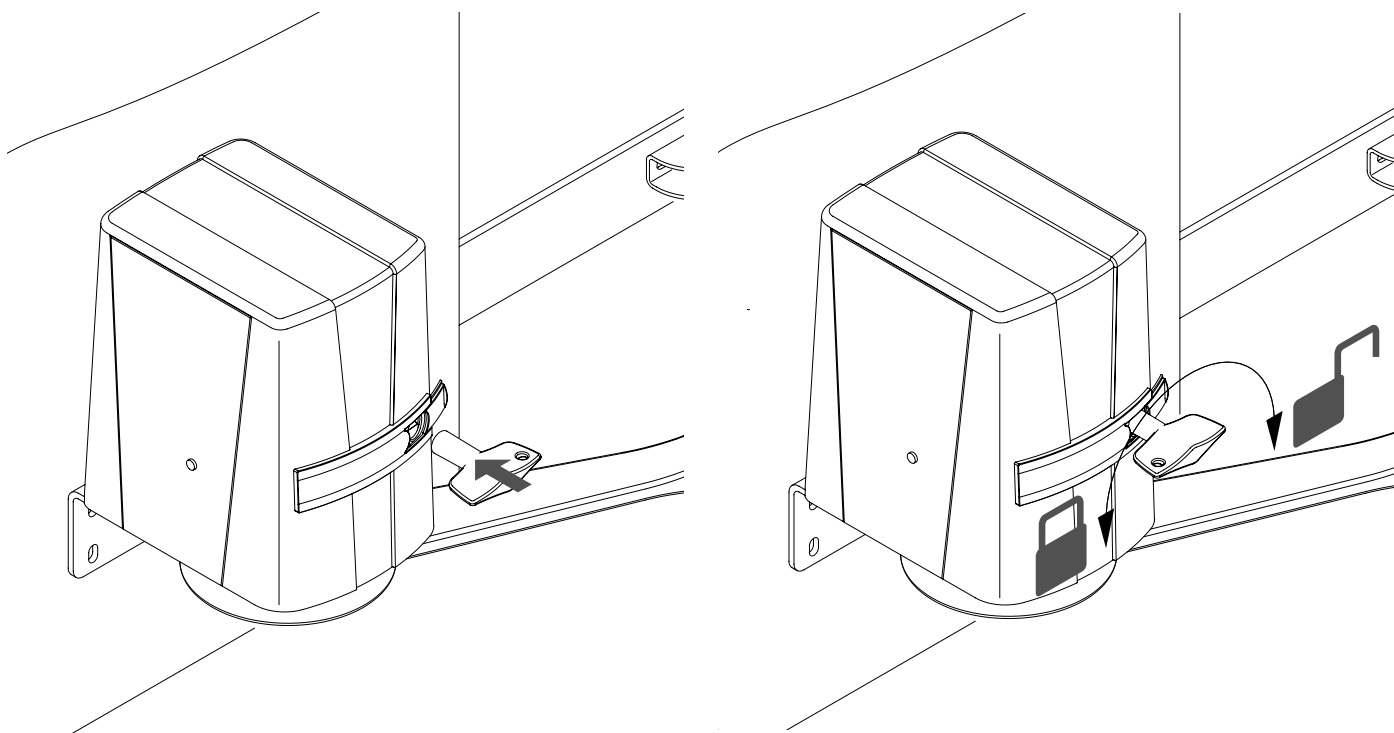
- Controlar periódicamente la eficiencia del desbloqueo manual de emergencia.
- Abstenerse absolutamente de intentar efectuar reparaciones, podrían incurrir en accidentes; para estas operaciones contactar con un técnico especializado.
- El operador no requiere mantenimiento habitual, no obstante es necesario verificar periódicamente la eficiencia de los dispositivos de seguridad y las otras partes de la instalación que pudiesen crear peligros a causa del desgaste.

ELIMINACIÓN DE AGUAS SUCIAS

Cada vez que el producto esté fuera de servicio, es necesario seguir las disposiciones legislativas en vigor en ese momento en cuanto concierne a la eliminación de suciedad y al reciclaje de varios componentes (metales, plásticos, cables eléctricos, etc.), es aconsejable contactar con su instalador o con una empresa especializada y habilitada para tal fin.

ATENCIÓN

Todos los productos Benincà están cubiertos por una póliza de seguros que responde de eventuales daños a personas o cosas, causados por defectos de fabricación, requiere sin embargo la marca CE de la "máquina" y la utilización de componentes originales Benincà.



NORMY BEZPIECZEŃSTWA

- Nie przestawać w obszarze przesuwu skrzydła bramy.
- Nie pozwolić, żeby dzieci bawiły się sterowaniem bramy lub ogólnie w pobliżu skrzydła.
- W przypadku nieprawidłowego działania nie próbować samodzielnie naprawiać uszkodzenie, należy zwrócić się do wyspecjalizowanego technika.

STEROWANIE RĘCZNE I AWARYJNE

W przypadku braku energii elektrycznej lub usterki, celem ręcznego otwarcia skrzydeł bramy należy postępować tak, jak podano poniżej:

- Otworzyć przesuwając kławkę L
- Włożyć klucz osobisty C, obrócić nim w kierunku zgodnym z ruchem wskazówek zegara o około 180°.
- Reduktor będzie wysprężony i można popchnąć ręcznie bramę.
- W celu przywrócenia normalnego działania obrócić kluczem C w kierunku odwrotnym do ruchu wskazówek zegara o około 180°.
- Przesunąć ręcznie bramę aż do zazębienia.

KONSERWACJA

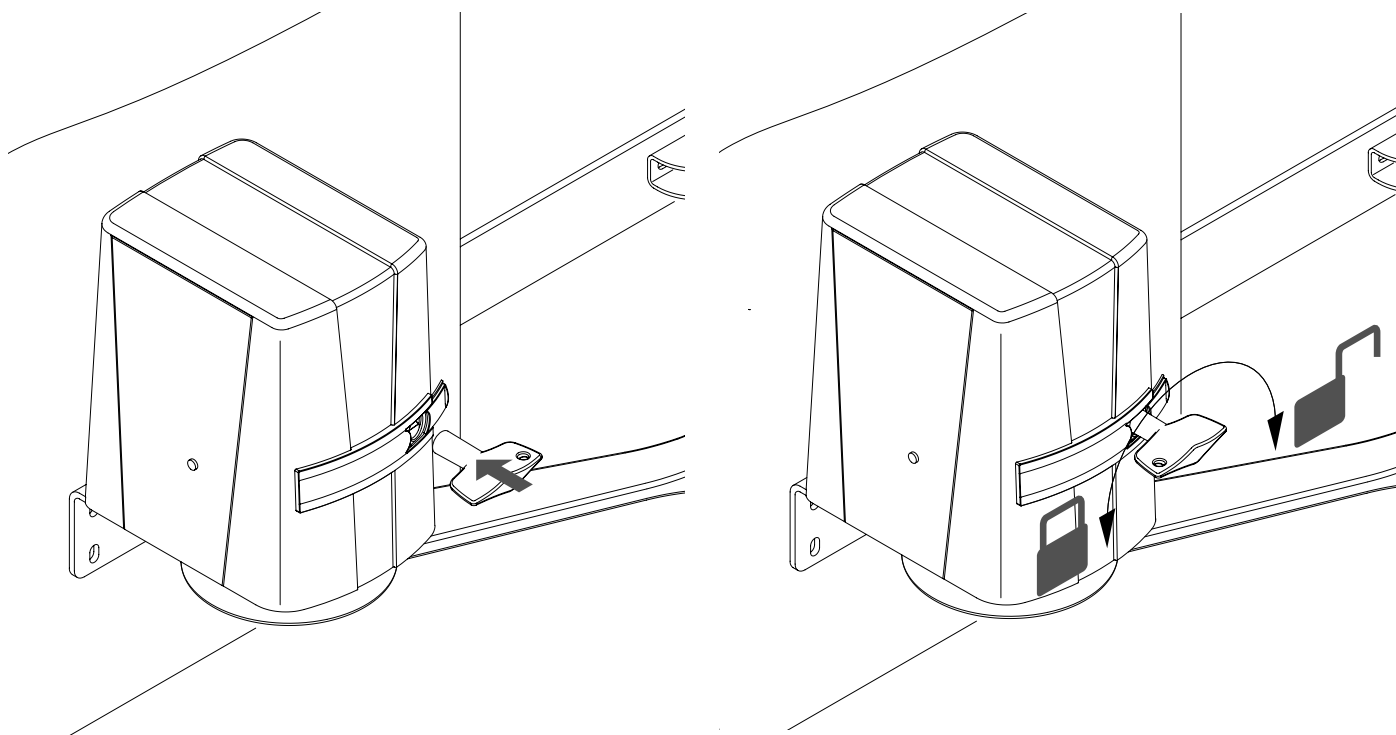
- Sprawdzać okresowo sprawność działania ręcznego mechanizmu odblokowującego i bezpieczeństwa.
- Nie starać się w żadnym wypadku dokonywać napraw samemu z racji na możliwość ulegnięcia wypadkowi, w celu naprawy należy skontaktować się z technikiem wyspecjalizowanym.
- Siłownik nie wymaga normalnej konserwacji, tym niemniej wskazane jest okresowe sprawdzanie sprawności działania elementów bezpieczeństwa i pozostałych części instalacji, mogących stanowić zagrożenie z racji na stan zużycia.

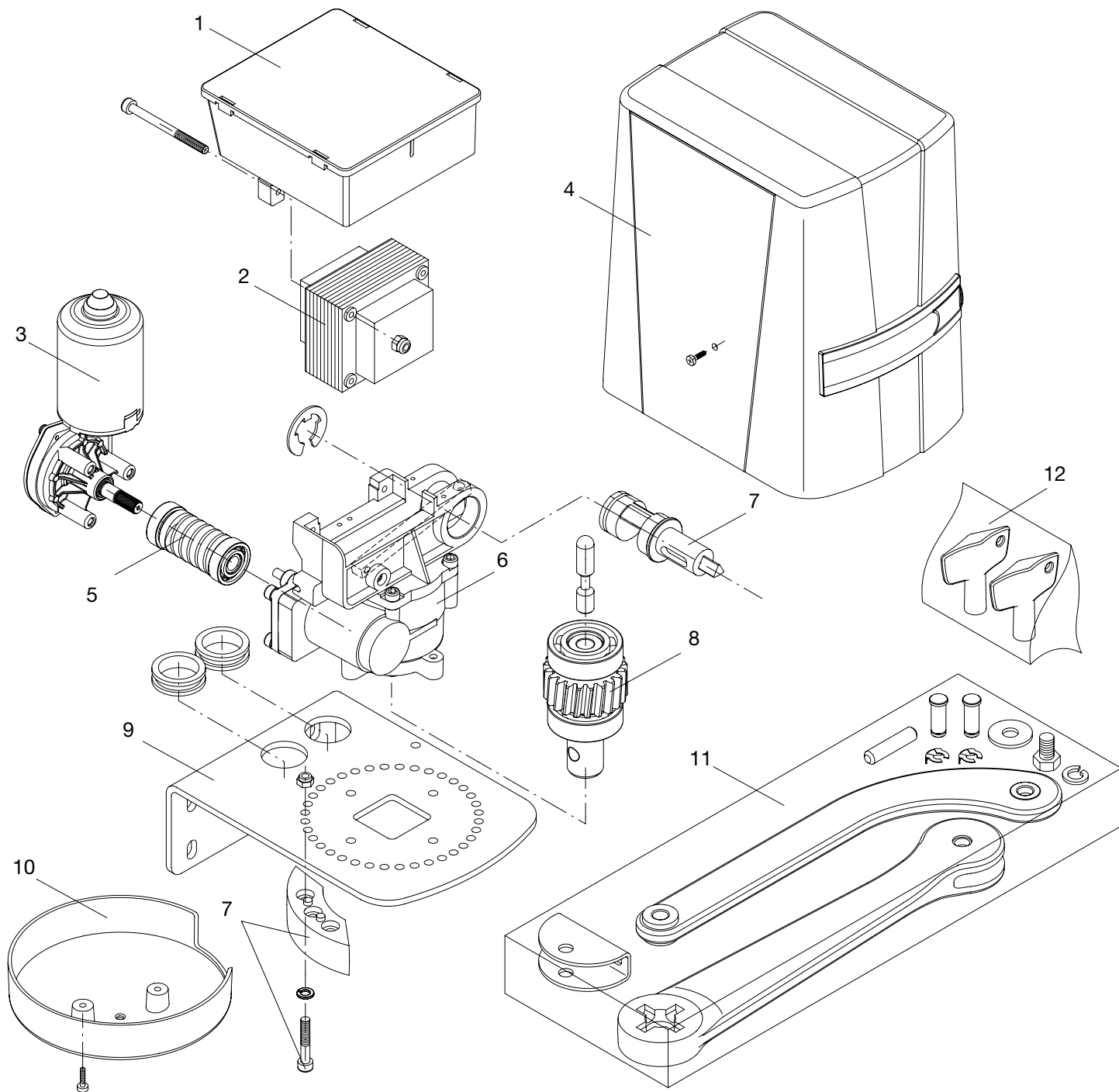
ELIMINACJA I DEMOLOWANIE

W przypadku gdy urządzenie nie nadaje się już do dalszego użytkowania, w celu pozbycia się go należy ściśle przestrzegać obowiązujących w danym momencie norm prawnych regulujących zróżnicowany rozkład na części i odzyskiwanie niektórych elementów składowych (metale, plastik, kable elektryczne, itp.); wskazane jest skontaktowanie się z instalatorem lub wyspecjalizowaną firmą, autoryzowaną do tego rodzaju prac.

UWAGA

Wszystkie produkty Benincà objęte są polisą ubezpieczeniową na pokrycie szkód poniesionych przez rzeczy lub osoby w wyniku wad produkcyjnych, pod warunkiem że urządzenia posiadają oznakowanie CE i oryginalne części Benincà.





Ref.	Code	Note
1	9686487	
2	9686484	
3	9686483	
4	9686482	
5	9686491	
6	9686481	
7	9686486	
8	9686480	
9	9686485	
10	9686489	
11	9686490	
12	9686488	

BENINCA[®]

AUTOMATISMI BENINCÀ SpA - Via Capitello, 45 - 36066 Sandrigo (VI) - Tel. 0444 751030 r.a. - Fax 0444 759728
