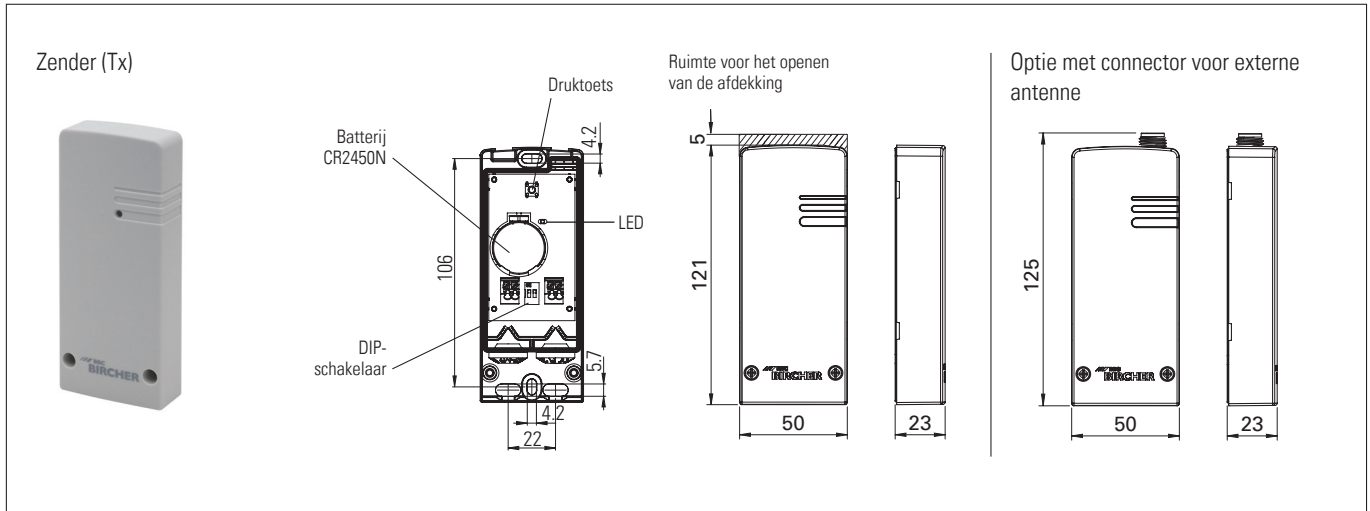


# XRF-T.2

Zender voor draadloze signaaltransmissiesysteem voor veiligheidsschakellijsten

## Aanvullend blad bij de originele gebruiksaanwijzing

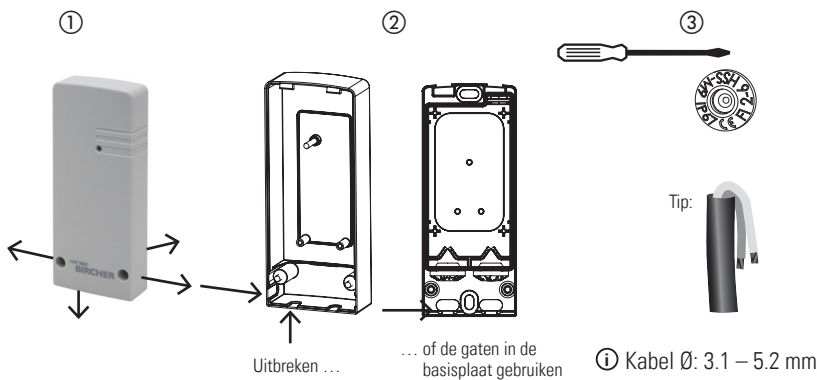
Beoogd gebruik: Het bewaken van veiligheidslijsten op deuren en poorten, in combinatie met een ontvanger XRF-Rx



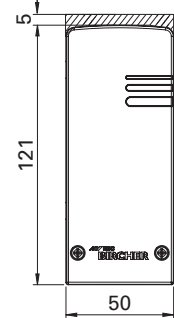
## 1 Installatie

### 1.1 Kabelrouting, trekontlasting

- ① Bepaal de kabelrouting
- ② Breek indien nodig het betreffende deel van de afdekking uit
- ③ Stans een gat in de pakking
- ④ Plaats de kabel



### 1.2 Ruimte voor het openen van de afdekking

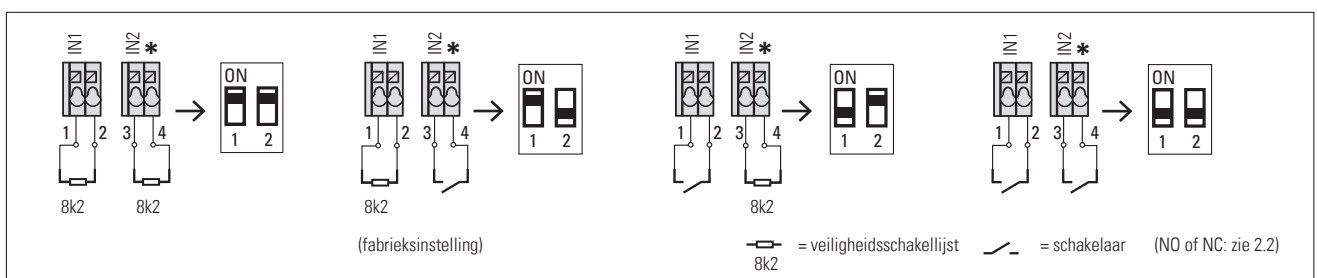


## 2 Bedrading / set-up

### 2.1 DIP-schakelaar instellen

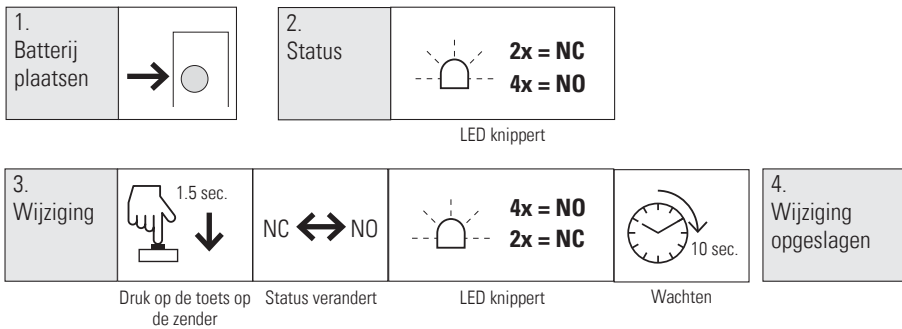
DIP-schakelaars instellen in overeenstemming met de signaalgevers (veiligheidsschakellijst, schakelaar)

① Aderdoorsnede 0.25 – 0.75 mm<sup>2</sup>



\* IN2 is alleen actief indien gebruikt met tweekanaals toepassing (zie handleiding ontvanger)

## 2.2 Ingangen wijzigen van NC naar NO (fabrieksinstelling = NC) / niet voor 8k2-toepassingen



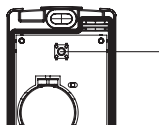
### Aanwijzing:

Bij het gebruik van de NC-ingangen moet de bedrading met de sensor permanent worden geïnstalleerd en beschermd tegen externe schade volgens EN ISO 13849-2 Tab. D.4.

## 3 Pairing

Pairing is mogelijk met open afdekking of later in gemonteerde toestand.

### 3.1.a Pairing met open afdekking



Na het starten van pairing op Rx:  
Toets indrukken (zie handleiding ontvanger)

### 3.1.b Pairing in gemonteerde toestand



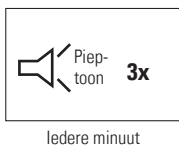
Na het starten van pairing op Rx:  
Door de rand tweemaal in te drukken binnen 2 sec.

## 3.2 Systeemcontrole

Controleer het systeem door de veiligheidsschakellijst in te drukken

## 4 Verhelpen van problemen

### 4.1 Waarschuwingsindicatie voor lage batterijspanning



Om erachter te komen welke zender een lage batterijspanning heeft: Druk op elke schakellijst.

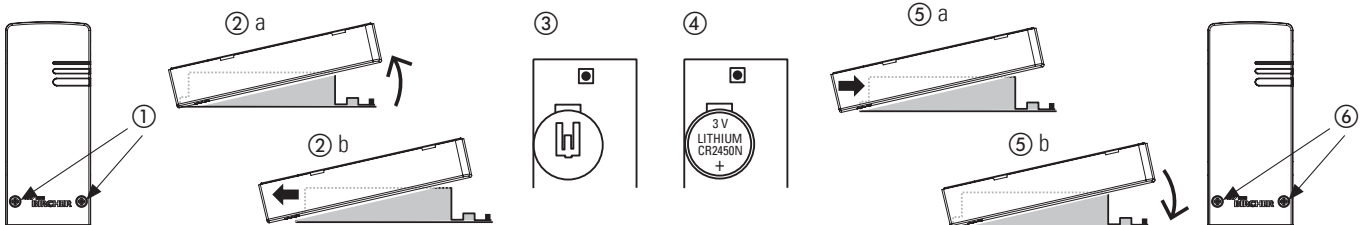


Batterij goed



Batterij slecht

### 4.2 Batterijen vervangen



- ① Draai de twee schroeven los
- ② Open de behuizing (optillen, dan schuiven)
- ③ Verwijder de batterij
- ④ Plaats nieuwe batterij (houd rekening met polariteit)

- ⑤ Plaats de afdekking (schuiven, dan naar beneden duwen)
- ⑥ Draai de schroeven vast
- ⑦ **Systeem test verplicht!**
- ⑧ Voer de batterij af volgens de lokale regelgeving

## 5 Technische gegevens

Zender	
Batterijvermogen	1x lithium 3 V type (CR2450N)
Levensduur batterij	Typ. 1.2 jaar *)
Frequentiebanden	868.3 MHz

\*) Aanbeveling: De batterij elk jaar vervangen.

## 6 EU-conformiteitsverklaring

CE Zie bijlage

## 7 WEEE



Apparaten met dit symbool moeten tijdens de afvalverwijdering apart worden behandeld. Dit moet gebeuren in overeenstemming met de wetten van de betreffende landen voor een milieuvriendelijke verwijdering, verwerking en recycling van elektrische en elektronische apparatuur.

## 8 Contact

BBC Bircher Smart Access, BBC Bircher AG, Wiesengasse 20, CH-8222 Beringen, www.bircher.com

Designed in Switzerland / Made in China