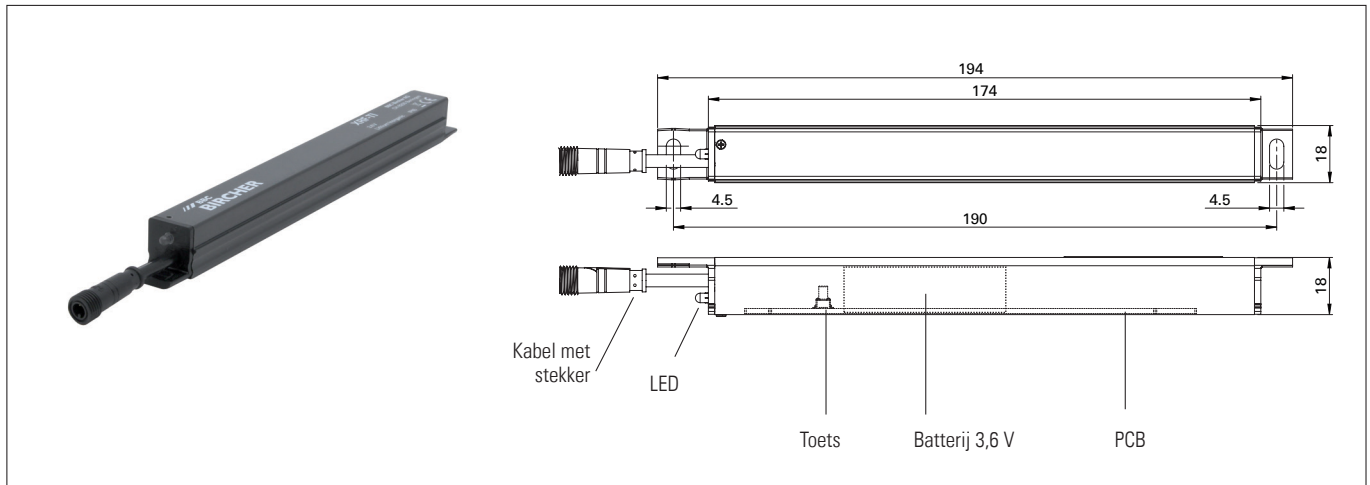


XRF-TI

Zender voor draadloos signaaltransmissiesysteem voor veiligheidsschakellijsten

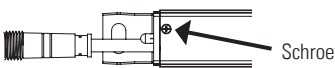
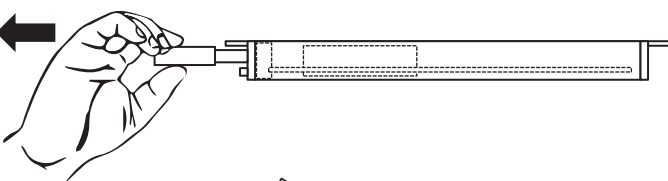
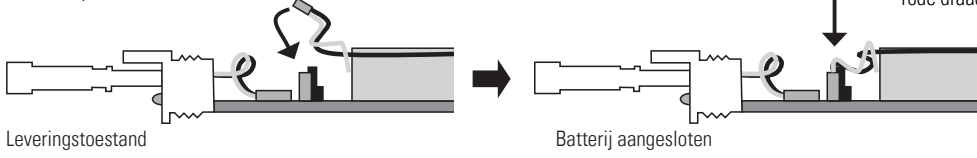
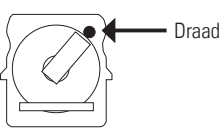
Aanvullend blad bij de originele gebruiksaanwijzing

Beoogd gebruik: Het bewaken van veiligheidslijsten op deuren en poorten, in combinatie met een ontvanger XRF-Rx.



1 Montage

1.1 Sluit de batterij aan

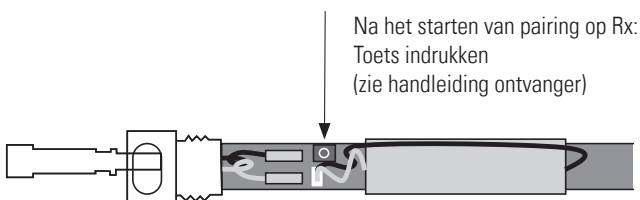
- ① Schroef losmaken 
- ② Trek de PCB er voorzichtig uit 
- ③ Steek de connector in 
- ④ Led knippert 5x (bevestiging batterij aangesloten).
- ⑤ Pairing (1.2) indien vereist
- ⑥ **Aanwijzing:** Uitlijning van de batterij, positie van de draad 
- ⑦ Behuizing sluiten, schroeven vastzetten

Aanwijzing: Positie van de rode draad

1.2 Pairing

Pairing is mogelijk met open zender of later in gemonteerde toestand.

1.2.a Pairing in open toestand



1.2.b Pairing in gemonteerde toestand

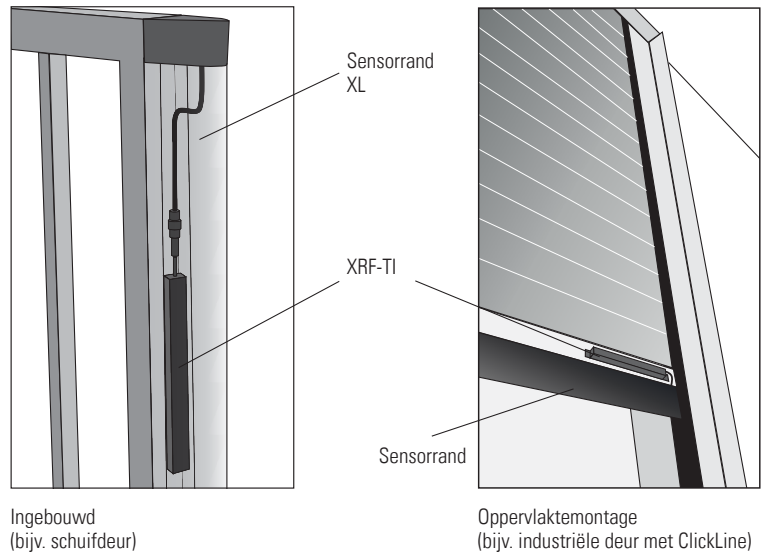
Na het starten van pairing op Rx: Door de rand tweemaal in te drukken binnen 2 sec.



1.3 Montage

XRF-TI is ontworpen voor verborgen installatie in de contactprofielen van ExpertSystem (zie montagehandleiding).

Deze kan echter worden bedraad met andere veiligheidsschakellijsten, bijv. in kleine ruimtes.



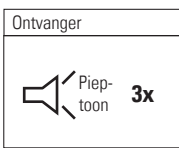
1.4 Systemcontrole



Controleer het systeem door op de **veiligheidsschakellijst te drukken**

2 Verhelpen van problemen

2.1 Waarschuwingsindicator voor lage batterijspanning (1 – 2 maanden tot einde werking)



Om erachter te komen welke zender een lage batterijspanning heeft: Druk op elke schakellijst.



Batterij goed

Batterij slecht

2.2 Batterijen vervangen

- 1 Bestel nieuwe batterij (voorbereid met connector)!
- 2 Trek de PCB eruit (zie 1.1.)
- 3 Koppel de stekker los en verwijder de batterij
- 4 Plaats nieuwe batterij, sluit connector aan
- 5 Schuif de PCB erin
- 6 Sluit de afdekking weer
- 7 **Systeem test verplicht!**
- 8 Voer de batterij af volgens de lokale regelgeving

3 Technische gegevens

Ingang	8.2 kOhm
Batterijvermogen	1x lithium anorganisch 3,6 V
Levensduur batterij	7 jaar
Frequentiebanden	868.3 MHz

4 EU-conformiteitsverklaring



5 WEEE



Apparaten met dit symbool moeten tijdens de afvalverwijdering apart worden behandeld. Dit moet gebeuren in overeenstemming met de wetten van de betreffende landen voor een milieuvriendelijke verwijdering, verwerking en recycling van elektrische en elektronische apparatuur.

6 Contact

BBC Bircher Smart Access, BBC Bircher AG, Wiesengasse 20, CH-8222 Beringen, www.bircher.com

Designed in Switzerland / Made in China