



24VDC

DIVA



SLAGBOMEN

motorsturing met ingebouwde encoder en ontvanger
 borstelloze motor met tandwielmotor in oliebad
 ingebouwde batterijlader
 externe ontgrendeling



voor doorgangen tot 3 m



24 Vdc | intensief gebruik



- Elektromechanische slagboom 24 Vdc voor intensief gebruik, voorzien van besturingseenheid met geïntegreerde ontvanger, ingebouwde batterijlader en 115/230 Vac, 50/60 Hz schakelvoeding
- Elektrische motor met borstelloze technologie wat de hoogste prestaties, betrouwbaarheid, vloeiende beweging en een zeer lange levensduur van de motor garandeert. Dit vertegenwoordigt een ideale oplossing op plaatsen die een bijzonder intensief gebruik vereisen (gemiddelde cycli tussen storingen = 5 miljoen cycli)
- Oliegesmeerde metalen reducties en tandwielen in bronslegering maken het minimaliseren van slijtage mogelijk
- De bovenzijde biedt snelle toegang tot de motorsturing, de slagboomkast is voorzien van een slot met persoonlijke sleutel en scharnieren die de installatie en bekabeling vereenvoudigen
- RGB Led verlichting geïntegreerd in de behuizing en boom, met de mogelijkheid om als knipperlicht te functioneren, aanwezigheidslicht met vaste kleur, instelbaar via bekabeling. Met accessoire DIVA.TL is het mogelijk om de kleur van de verlichting aan te passen volgens boompositie (stoplichtfunctie)
- Verlichtings- en lichtverspreidingsystemen op de behuizing en boom ontworpen om maximale zichtbaarheid te garanderen in elke richting en als voetpadverlichting onder de boom zelf
- Hoogste prestaties en snelheid (opening 0,9 sec, exclusief vertragingen)
- Ontworpen voor de aansluiting van het X.BE accessoire om te worden geïntegreerd met KNX domotica installaties en programmering via de app BeUP en interface PRO.OP



MOTORSTURING:

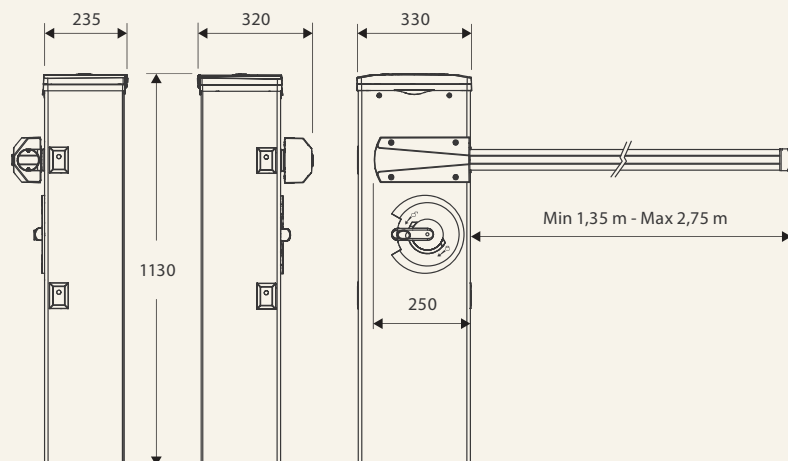
DIVA ————— CP.DIVA

BENINCA

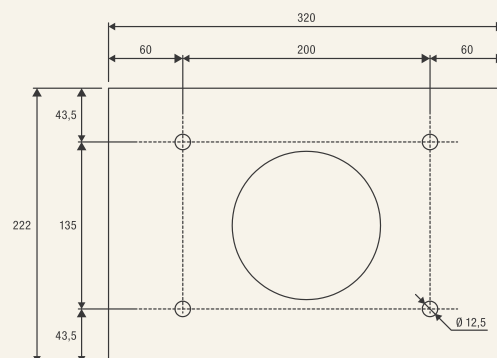
100%
 Made in Italy

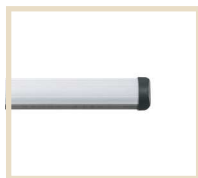


Funderingsplaat niet inbegrepen

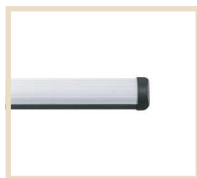


VE.PS





DIVA3.AL
Fiberglass boom met LED verlichting en profiel voor lichtverspreiding. Voorzien van eindkap (L=3 m)



DIVA3.AB
Fiberglass boom met LED verlichting, voorzien van eindkap en stootrubber (L=3 m)



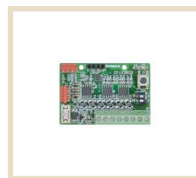
VE.PS
Funderingsplaat met bevestigingsmateriaal



EVA.AF
Opvangpaal



EVA.SUP
Accessoiresteun voor slagboom DIVA



DIVA.TL
Printplaat voor aanpassen verlichtingskleur op basis van positie boom (stoplichtfunctie)



VE.CS
Aansturing verkeerslichten



LED.TL
LED verkeerslicht 2 lampen 230 Vac



SIS
Koppelmodule inbouw voor synchroniseren van 2 slagbomen tegenover elkaar. Per motor is een module vereist.



DA.2S
Module voor het synchroniseren van 2 besturingen



VE.KM1HN
1-kanaals detectielus-versterker



VE.KM2HN
2-kanaals detectielus-versterker

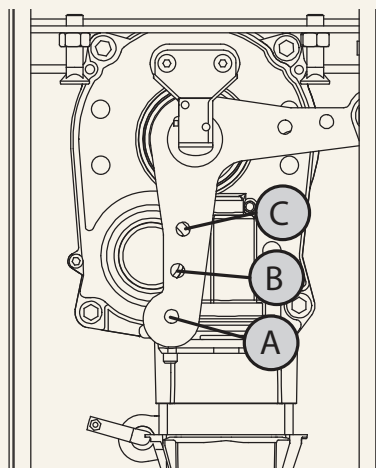


FTC.S
Set fotocellen opbouw 24 Vac/dc
Het is mogelijk om max. 4 sets fotocellen te synchroniseren



CAT.20
Set van 20 reflecterende stickers

AUTOMATISMI BENINCA SpA • Via del Capitello, 45 • 36066 Sandrigo (VI) ITALY • T +39 0444 751030 • sales@beninca.com



POSITIONEREN VAN DE VEER

| | | | |
|-------------|---------------------|---------------------|---------------------|
| Boomlengthe | van 1,6 m tot 2,0 m | van 2,0 m tot 2,5 m | van 2,5 m tot 3,0 m |
| Haakpunt | C | B | A |

| TECHNISCHE GEGEVENS | DIVA.3 |
|----------------------|------------------------------|
| Voeding | 115 Vac / 230 Vac (50-60 Hz) |
| Motorvoeding | 24 Vdc BRUSHLESS 3PH |
| Maximaal verbruik | 1,5 A (230 Vac) 3 A (115V) |
| Verbruik in stand-by | 100 mA (115 Vac) |
| Min. openingstijd | 0.9 s (exclusief vertraging) |
| Gebruik | Intensief gebruik |
| MCBF | 5 miljoen cycli |
| Beschermingsgraad | IP44 (motorsturing IP54) |
| Bedrijfstemperatuur | -20°C / +50°C |
| Smering | OIL |
| Gewicht | 49 kg |
| Aantal per pallet | 9 |