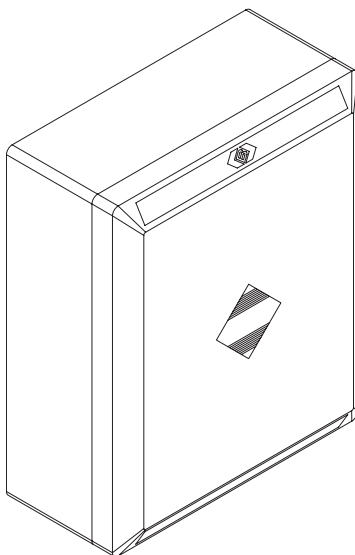


L8542621
02/2013 Rev. 2

BENINCA®

CENTRALINA A MICROPROCESSORE
CONTROL UNIT WITH MICROCONTROLLER
MIKROCONTROLLER-STEUERUNG
CENTRALE A MICROCONTRIÈUR
CENTRALITA A MICROPROCESADOR

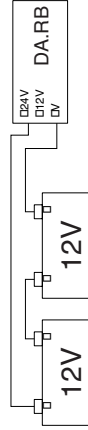
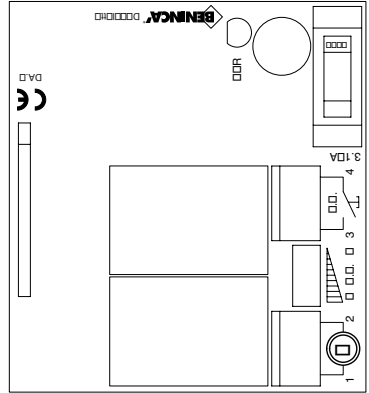
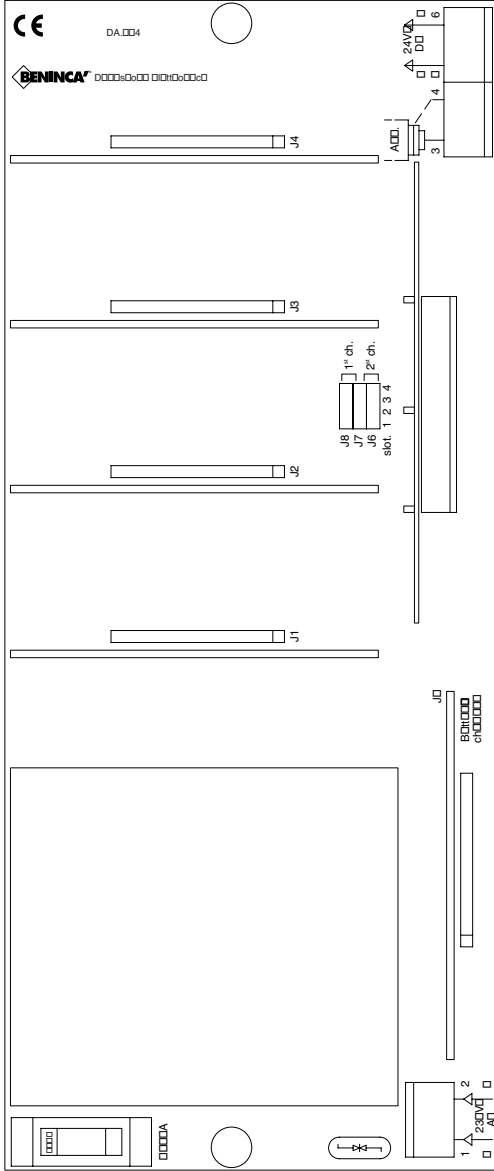
DA.S04



Libro istruzioni
Operating instructions
Betriebsanleitung
Livret d'instructions
Manuale de instrucciones
Książeczka z instrukcjami



UNIONE NAZIONALE COSTRUTTORI
AUTOMATISMI PER CANCELLI, PORTE,
SERRANDE ED AFFINI



Centralina DA.SO4

La centrale **DA.SO4** può essere usata per comandare motori di potenza non superiore a 20W.

Modulo di estensione DA.E

(1,2) Motore = Uscita per motore 24Vdc

(3,4) P.P. = Ingresso pulsante di comando.

Modo di funzionamento "apre - chiude".

Trimmer P.M. = Regolazione soglia di intervento limitatore corrente.

**Importante: Togliere l'alimentazione alla scheda base, prima di inserire o sostituire le schede "DA.E".
Controllare il corretto allineamento dei connettori prima di alimentare il circuito.**

Scheda base

(1,2) 230VAC = Ingresso alimentazione 230Vac - 50/60Hz

(3,4) 24VDC = Uscita ausiliaria 24Vdc - assorbimento max. 1A ("3" negativo, "4" positivo)

(5,6) Antenna = Ingresso antenna per ricevitore radio.

J1,J2,J3,J4 = Connettori per schede di comando **DA.E**.

L'ordine di inserimento delle schede è arbitrario.

Togliere l'alimentazione alla base prima di inserire o togliere le schede.

J5 = Connettore per scheda carica batteria **DA.RB**.

Collegare il polo negativo della batteria al morsetto "0V" e il polo positivo al morsetto "+24V"; non è necessario collegare il morsetto intermedio "+12V".

J6,J7,J8 = Selezione dei canali del ricevitore radio verso i connettori J1, J2, J3, J4.

Esempio: per assegnare il 1° canale del ricevitore al connettore J3, ponticellare J7-J8 in corrispondenza della colonna n° 3.

Ricevitore radio a 4 canali: se si usa un ricevitore quadricanale, i singoli canali devono essere collegati direttamente agli ingressi "P.P." dei moduli **DA.E** che si desiderano comandare. Le selezioni J6, J7, J8 sono valide solo se si usa un ricevitore collegato al connettore JRX.

Dichiarazione CE di Conformità

Dichiarazione in accordo alle Direttive 2004/108/CE(EMC); 2006/95/CE(LVD)

Fabbricante: **Automatismi Benincà SpA**

Indirizzo: **Via Capitello, 45 - 36066 Sandrigo (VI) - Italia**

Dichiara che il prodotto:

DA.SO4

è conforme alle condizioni delle seguenti Direttive CE:

- **DIRETTIVA 2004/108/CE DEL PARLAMENTO EUROPEO E DEL CONSIGLIO** del 15 dicembre 2004 concernente il ravvicinamento delle legislazioni degli Stati membri relative alla compatibilità elettromagnetica e che abroga la direttiva 89/336/CEE, secondo le seguenti norme armonizzate:
EN 61000-6-2:2005, EN 61000-6-3:2007.

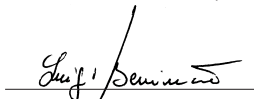
- **DIRETTIVA 2006/95/CE DEL PARLAMENTO EUROPEO E DEL CONSIGLIO** del 12 dicembre 2006 concernente il ravvicinamento delle legislazioni degli Stati membri relative al materiale elettrico destinato ad essere adoperato entro taluni limiti di tensione, secondo le seguenti norme armonizzate:
EN 60335-1:2002 + A1:2004 + A11:2004 + A12:2006 + A2:2006 + A13:2008; EN 60335-1-103:2003.

se applicabile:

- **DIRETTIVA 1999/5/CE DEL PARLAMENTO EUROPEO E DEL CONSIGLIO** del 9 marzo 1999 riguardante le apparecchiature radio e le apparecchiature terminali di telecomunicazione e il reciproco riconoscimento della loro conformità, secondo le seguenti norme armonizzate:

ETSI EN 301 489-3 V1.4.1 (2002) + ETSI EN 301 489-1 V1.4.1 (2002) + ETSI EN 300 220-3 V1.1.1 (2000) + EN 60950-1 (2001)

Benincà Luigi, Responsabile legale.
Sandrigo, 02/11/2010.



DA.SO4 Control unit with microcontroller

The cabinet "DA.SO4" can be used to control power motors not greater than 20W.

Extension module DA.E

(1,2) Motor = Output, 24VDC motor

(3,4) P.P. = Input, control push button

Operating mode "open – close"

Trimmer P.M. = Adjustment of current limiter activation threshold

Important: Before inserting or replacing the cards "DA.E", cut-off power supply to the basic board.

Check that the connectors are correctly aligned before powering the circuit.

Mother board

(1,2) 230VAC = Input, power supply 230VAC - 50/60Hz

(3,4) 24VDC = Output, auxiliary 24VDC – Max consumption 1A ("3" negative, "4" positive)

(5,6) Antenna = Input, antenna for radio receiver.

J1,J2,J3,J4 = Connectors for control cards DA.E.

The cards are inserted at random.

Cut-off power supply to the mother board before inserting or removing the various cards.

J5 = Connector for battery charging card DA.RB.

Connect the negative pole of the battery to terminal "0V" and the positive to terminal "+24V"; it is not necessary to connect the intermediate terminal "+12V".

J6,J7,J8 = Channel selection of the radio receiver towards the connectors J1, J2, J3, J4.

Example: To connect the 1st channel of the receiver to the connector J3, short circuit J7-J8 in correspondence with column No. 3.

Four-channel radio receiver: in a four-channel receiver, each channel must be connected directly to inputs "P.P." of the modules DA.E to be controlled. Selections J6, J7, J8 are valid only if a receiver connected to connector JRX is used.

CE Declaration of Conformity

Declaration in accordance with Directives 2004/108/CE (EMC); 2006/95/CE (LVD)

The Manufacturer: **Automatismi Benincà SpA**

Address: **Via Capitello, 45 - 36066 Sandrigo (VI) - Italy**

Declares that the product:

DA.SO4

conforms with the requirements of the following EC Directives:

• **DIRECTIVE 2004/108/CE OF THE EUROPEAN PARLIAMENT AND COUNCIL**, 15 December 2004, in relation to the harmonisation of the legislation of member states regarding electromagnetic compatibility, in abrogation of Directive 89/336/CEE, per the following harmonised standards:
EN 61000-6-2:2005, EN 61000-6-3:2007.

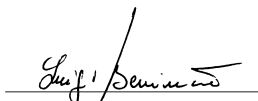
• **DIRECTIVE 2006/95/CE OF THE EUROPEAN PARLIAMENT AND COUNCIL**, 12 December 2006, in relation to the harmonisation of the legislation of member states regarding electrical material intended to be used within certain voltage ranges, per the following harmonised standards:
EN 60335-1:2002 + A1:2004 + A11:2004 + A12:2006 + A2:2006 + A13:2008; EN 60335-1-103:2003.

as applicable:

• **DIRECTIVE 1999/5/CE OF THE EUROPEAN PARLIAMENT AND COUNCIL**, 9 March 1999 in relation to radio equipment and telecommunications terminals and the mutual recognition of their conformity, per the following harmonised standards:
ETSI EN 301 489-3 V1.4.1 (2002) + ETSI EN 301 489-1 V1.4.1 (2002) + ETSI EN 300 220-3 V1.1.1 (2000) + EN 60950-1 (2001)

Benincà Luigi, Legal representative.

Sandrigo, 02/11/2010.



STEUERUNG "DA.SO4"

Die "DA.SO4" Zentrale kann zur Steuerung von Motoren mit einer Leistung bis max. 20 W verwendet werden.
Erweiterungsmodul **DA.E**

(1,2) Motor = Ausgang für Motor 24Vdc

(3,4) P.P. = Eingang Steuertaste

Betriebsart "öffnen – schließen".

Trimmer P.M. = Regelung der Einschaltgrenze des Strombegrenzers.

Wichtig: Bevor die "DA.E" Karte eingesetzt oder ausgewechselt wird, die Hauptkarte auf jeden Fall stromlos machen.

Kontrollieren, ob die Verbinder richtig angereiht sind, bevor der Kreislauf wieder mit Strom versorgt wird.

Grundkarte

(1,2) 230VAC = Eingang Speisung 230Vac - 50/60Hz

(3,4) 24VDC = Hilfsausgang 24Vdc – Max. Aufnahme 1A ("3" negativ, "4" positiv)

(5,6) Antenne = Antenneneingang für Radioempfänger.

J1, J2, J3, J4 = Verbinder für Steuerkarten **DA.E**.

Die Reihenfolge zum Einsatz der Karten ist nicht vorgeschrieben.

Stromversorgung vor dem Einsetzen oder Abnehmen der Karten abtrennen.

J5 = Verbinder für Karte Batterieladung **DA.RB**.

Minuspol der Batterie an die Klemme "0V" und Pluspol an die Klemmen "+24V" schließen; die mittlere Klemme "+12V" braucht nicht angeschlossen zu werden.

J6, J7, J8 = Wahl der Kanäle des Radioempfängers zu den Verbindern J1, J2, J3, J4.

Beispiel: um den 1. Kanal dem Verbinder J3 zuzuteilen, J7-J8 auf der Höhe der Säule Nr. 3 überbrücken.

4-Kanal-Radioempfänger: wird ein solcher Empfänger verwendet, müssen die einzelnen Kanäle direkt an die Eingänge "P.P." der zu steuernden Module **DA.E** geschlossen werden. J6, J7, J8 können nur gewählt werden, wenn der Empfänger an dem Verbinder JRX geschlossen ist.

CE-Konformitätserklärung

Erklärung im Einklang mit den Richtlinien 2004/108/CE(EMC); 2006/95/CE(LVD)

Hersteller: **Automatismi Benincà SpA**

Anschrift: **Via Capitello, 45 - 36066 Sandrigo (VI) - Italien**

Erklärt, dass das Produkt:

DA.SO4

die Bedingungen der folgenden CE-Richtlinien erfüllt:

• **RICHTLINIE 2004/108/CE DES EUROPÄISCHEN PARLAMENTS UND EUROPARATS** vom 15. Dezember 2004 in Bezug auf die Annäherung der Rechtsprechungen der Mitgliedsstaaten über die elektromagnetische Kompatibilität, welche die Richtlinie 89/336/CEE laut den folgenden harmonisierten Normen:

EN 61000-6-2:2005, EN 61000-6-3:2007.

• **RICHTLINIE 2006/95/CE DES EUROPÄISCHEN PARLAMENTS UND EUROPARATS** vom 12. Dezember 2006 in Bezug auf die Annäherung der Rechtsprechungen der Mitgliedsstaaten über elektrische Betriebsmittel zur Verwendung innerhalb bestimmter Spannungsgrenzen laut den folgenden harmonisierten Normen:

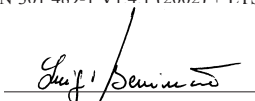
EN 60335-1:2002 + A1:2004 + A11:2004 + A12:2006 + A2:2006 + A13:2008; EN 60335-1-103:2003.

falls anwendbar:

• **RICHTLINIE 1999/5/CE DES EUROPÄISCHEN PARLAMENTS UND EUROPARATS** vom 9. März 1999 in Bezug auf Funkapparate und Telekommunikations-Endgeräte und die gegenseitige Anerkennung ihrer Konformität entsprechend den folgenden harmonisierten Normen:

ETSI EN 301 489-3 V1.4.1 (2002) + ETSI EN 301 489-1 V1 4 1 (2002) + ETSI EN 300 220-3 V1.1.1 (2000) + EN 60950-1 (2001)

Benincà Luigi, Leiter der Rechtsabteilung.
Sandrigo, den 02.11.2010.



Centrale "DA.SO4"

La centrale "DA.SO4" peut être employée pour commander les moteurs d'une puissance non supérieure à 20W.

Module d'extension DA.E

(1,2) Moteur = Sortie pour moteur 24V cc

(3,4) P.P. = entrée touche de commande
Mode de fonctionnement "ouvre - ferme".

Trimmer P.M. = Réglage seuil d'intervention limiteur courant.

Important: Couper l'alimentation à la carte de base avant d'enficher ou de remplacer les cartes "DA.E".
Avant de rebrancher le circuit, s'assurer que l'alignement des connecteurs est correct.

Carte base

(1,2) 230Vca = entrée alimentation 230Vca - 50/60Hz

(3,4) 24Vcc = sortie auxiliaire 24Vcc - absorption max. 1A ("3" négatif, "4" positif)

(5,6) Antenne = entrée antenne pour récepteur radio.

J1,J2,J3,J4 = Connecteurs pour cartes de commande DA.E.

L'ordre d'enfichage des cartes est arbitraire.

Couper l'alimentation à la base avant d'enficher ou de retirer les cartes

J5 = Connecteur pour carte chargeur de batterie DA.RB.

Connecter le pôle négatif de la batterie à la borne "0V" et le pôle positif à la borne "+24V"; il n'est pas nécessaire de brancher la borne intermédiaire "+12V".

J6,J7,J8 = Sélection des canaux du récepteur radio vers les connecteurs J1, J2, J3, J4.

Exemple: pour attribuer le 1er canal du récepteur au connecteur J3, réaliser un pontet J7-J8 en correspondance de la colonne n° 3.

Récepteur radio à 4 canaux: en cas d'utilisation d'un récepteur à quatre canaux, chaque canal doit être directement relié aux entrées "P.P." des modules DA.E que vous désirez commander. Les sélections J6, J7, J8 sont valables seulement si vous utilisez un récepteur relié au connecteur JRX.

Déclaration de conformité CE

Déclaration en accord avec les Directives 2004/108/CE(CEM) ; 2006/95/CE(DBT)

Fabricant :Automatismi Benincà SpA

Adresse :Via Capitello, 45 - 36066 Sandrigo (VI) - ITALIE

Déclare que le produit :

DA.SO4

est conforme aux conditions des Directives CE suivantes :

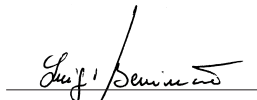
• **DIRECTIVE 2004/108/CE DU PARLEMENT EUROPÉEN ET DU CONSEIL** du 15 décembre 2004 concernant le rapprochement des législations des États membres relatives à la compatibilité électromagnétique et qui abroge la directive 89/336/CEE, selon les normes harmonisées suivantes :
EN 61000-6-2:2005, EN 61000-6-3:2007.

• **DIRECTIVE 2006/95/CE DU PARLEMENT EUROPÉEN ET DU CONSEIL** du mardi 12 décembre 2006 concernant le rapprochement des législations des États membres relatives au matériel électrique destiné à être employé dans certaines limites de tension, selon les normes harmonisées suivantes :
EN 60335-1:2002 + A1:2004 + A11:2004 + A12:2006 + A2:2006 + A13:2008; EN 60335-1-103:2003.

si applicable :

• **DIRECTIVE 1999/5/CE DU PARLEMENT EUROPÉEN ET DU CONSEIL** du 9 mars 1999 concernant les équipements radio et les terminaux de télécommunications et la reconnaissance réciproque de leur conformité, selon les normes harmonisées suivantes :
ETSI EN 301 489-3 V1.4.1 (2002) + ETSI EN 301 489-1 V1.4.1 (2002) + ETSI EN 300 220-3 V1.1.1 (2000) + EN 60950-1 (2001)

Benincà Luigi, Responsable légal.
Sandrigo, 02/11/2010.



Centralita a microprocesador DA.S04

La central "DA.S04" puede ser utilizada para controlar motores de potencia no superior a 20W.

Módulo de expansión **DA.E**

(1,2) Motor = salida para motor 24Vdc

(3,4) P.P. = Entrada botón de comando.

Modos de funcionamiento "abre - cierra".

Trimmer P.M. = regulación umbral de intervención limitador corriente.

**Importante: Cortar la alimentación para la tarjeta básica antes de conectar o reemplazar las tarjetas "DA.E".
Comprobar la correcta alineación de los conectores antes de alimentar el circuito.**

Tarjeta base

(1,2) 230VAC = Entrada alimentación 230Vca - 50/60Hz

(3,4) 24VDC = Salida auxiliar 24Vcc – consumo máx. 1A ("3" negativo, "4" positivo)

(5,6) Antena = Entrada antena para receptor radio.

J1,J2,J3,J4 = conectores para tarjeta de comando **DA.E**.

El orden de introducción de las tarjetas es arbitrario.

Cortar la alimentación para la base antes de introducir o retirar las tarjetas.

J5 =

Conector per tarjeta cargadora de batería DA.RB.

Conectar el polo negativo de la batería al borne "0V" y el polo positivo al borne "+24V"; no es necesario conectar el borne intermedio "+12V".

J6,J7,J8 =

Selección de los canales del receptor radio hacia los conectores J1, J2, J3, J4.

Ejemplo: para asignar el 1er canal del receptor al conector J3, puentear J7-J8 en correspondencia con la columna n° 3.

Receptor radio de 4 canales: si se usa un receptor de cuatro canales, es preciso conectar cada canal directamente con las entradas "P.P." de los módulos **DA.E** que se desea controlar. Las selecciones J6, J7, J8 valen sólo si se utiliza un receptor conectado con el conector JRX.

Declaración CE de Conformidad

Declaración según las Directivas 2004/108/CE(EMC); 2006/95/CE(LVD)

Fabricante: **Automatismi Benincà SpA**

Dirección: **Via Capitello, 45 - 36066 Sandrigo (VI) - Italia**

Declara que el producto:

DA.S04

es conforme a las condiciones de las siguientes Directivas CE:

• **DIRECTIVA 2004/108/CE DEL PARLAMENTO EUROPEO Y DEL CONSEJO** del 15 de diciembre de 2004 sobre la armonización de las legislaciones de los Estados miembros sobre la compatibilidad electromagnética y que abroga la directiva 89/336/CEE, según las siguientes normas armonizadas:

EN 61000-6-2:2005, EN 61000-6-3:2007.

• **DIRECTIVA 2006/95/CE DEL PARLAMENTO EUROPEO Y DEL CONSEJO** del 12 de diciembre de 2006 sobre la armonización de las legislaciones de los Estados miembros sobre el material eléctrico destinado a implementarse dentro de determinados límites de tensión, según las siguientes normas armonizadas:

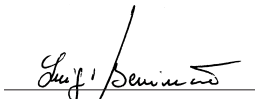
EN 60335-1:2002 + A1:2004 + A11:2004 + A12:2006 + A2:2006 + A13:2008; EN 60335-1-103:2003.

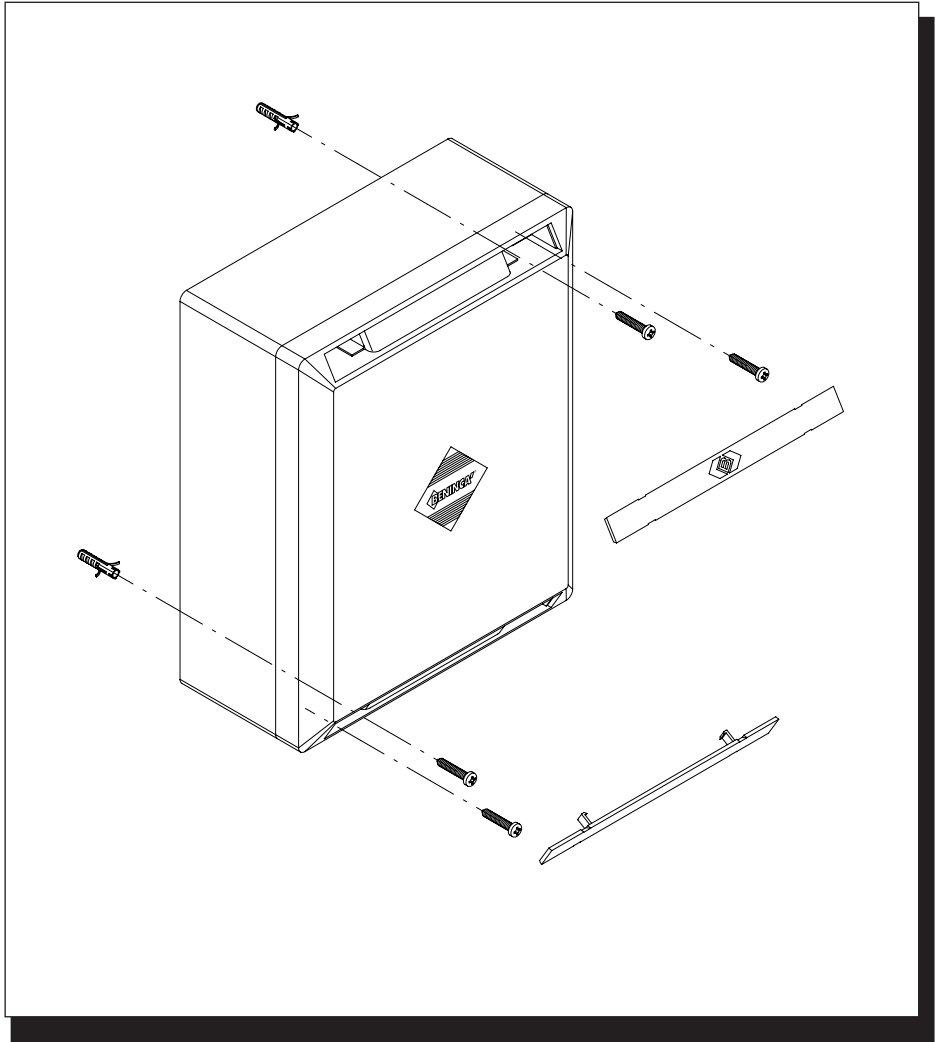
si es aplicable:

• **DIRECTIVA 1999/5/CE DEL PARLAMENTO EUROPEO Y DEL CONSEJO** del 9 de marzo de 1999 sobre los equipos de radio y terminales de telecomunicación y el recíproco reconocimiento de su conformidad según las siguientes normas armonizadas:

ETSI EN 301 489-3 V1.4.1 (2002) + ETSI EN 301 489-1 V1.4.1 (2002) + ETSI EN 300 220-3 V1.1.1 (2000) + EN 60950-1 (2001)

Benincà Luigi, Responsable legal.
Sandrigo, 02/11/2010.





BENINCA®

AUTOMATISMI BENINCÀ SpA - Via Capitello, 45 - 36066 Sandrigo (VI) - Tel. 0444 751030 r.a. - Fax 0444 759728