

# Handleiding

# fasttel

## Door Entry Systems

# FT600VK(K)

## Doorphone Entry kit (+ keypad)



Dank voor het vertrouwen in onze producten!

Als u de verpakking opent treft u de volgende onderdelen aan :

- FT600(K)VC Buitenpost (optioneel met keypad).
- FT600W 7" kleuren Monitor
- FT600SW Fasttel Network Switch
- Zakje met 4 x zwarte Torx vijzen + bit + waterdichte afsluiting voor de Lan aansluiting + connectoren
- Handleiding

Optioneel te bestellen: zie [www.portacon.nl](http://www.portacon.nl)

- FT600BS Bureau standaard voor de monitor
- FT600W Extra monitor
- FT600PSW Poe adapter voor FT600W voor gebruik via WiFi
- FT600WB FT600W Monitor muursteun 30mm DIEP
- FT600LIC Extra smartphone licentie
- FT600HW Hulpstuk voor holle wand montage
- FT600UPG Upgrade licentie voor integratie met lokale sip server
- FT600AZL Aanmeldzuil klein/groot
- FTPOE2W omvormer 2-draads naar UTP cat 5



De FT600(K)VC buitenpost is voorzien van een in- of opbouwmontage behuizing. Zorg er voor dat de behuizing waterpas gemonteerd gaat worden.

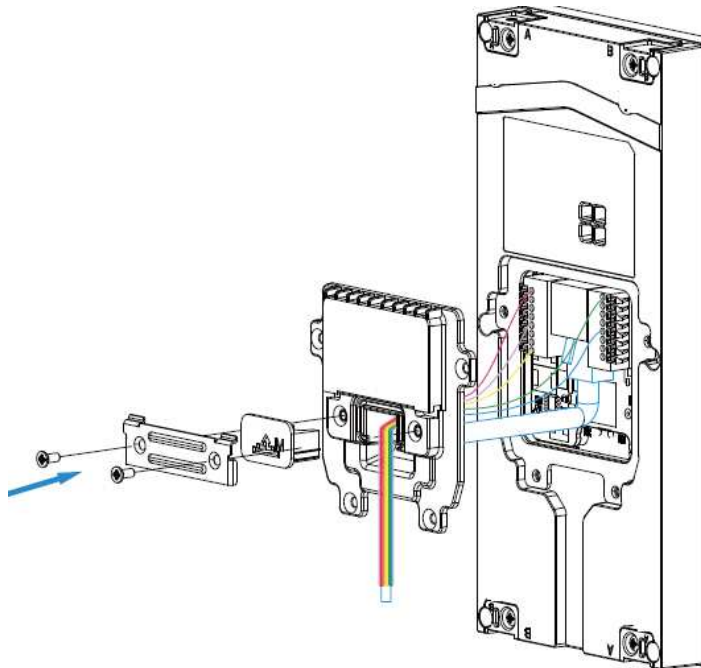
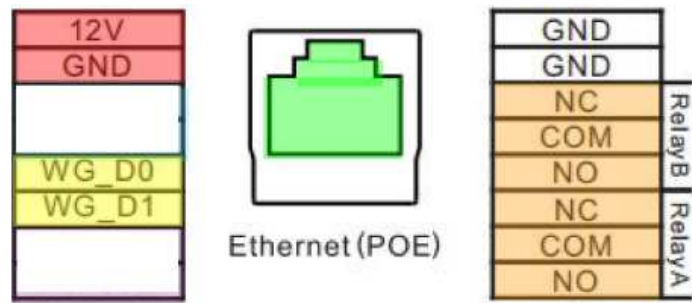
### De installatie

#### **1 - de FT600(K)VC Doorphone Entry buitenpost.**

Hoogte: 216 mm – Breedte: 116 mm  
Uitsparing inbouwmodel: 202 x 102 x 31 (HxBxD)

##### *1.1 installatie opbouw of inbouw in volle wand:*

- Monteer als eerste de behuizing op de juiste plaats op/in de muur. In verband met de aanwezige camera adviseren wij u om de buitenpost vanaf de grond gemeten naar de onderzijde van de Doorphone Entry **1.40 meter** aan te houden.
- Zorg dat de UTP kabel voor het netwerk aanwezig is en tevens een kabel (minimaal 2 aders harde kern) voor uw elektrisch slot. Indien er geen UTP aanwezig is bestel dan de FTPOE2W die eender welke kabel kan omvormen naar UTP met PoE.
- Neem nu eerst de waterdichte afsluiting uit de verpakking en steek de UTP kabel en de kabel voor het slot door de opening in het midden.
- Sluit de kabel naar het deurslot aan op NO+COM van relays A



- Sluit de deksel en gebruik de juiste kabel rubber (S-M-L) om de Doorphone Entry waterdicht af te sluiten. Monteer het geheel af met de 6 bijgeleverde vijsjes.
- Plaats nu de buitenpost in de behuizing en monteer hem vast met de 4 bijgeleverde Torx vijzen.

### 1.2 inbouw in holle wand:

Wenst u de buitenpost in te bouwen in een holle wand (bv gyproc of poortstijl) dan gebruikt u beter de FT600HW. Deze is apart te bestellen. Enkel een opening van 202x102 is voldoende.

## **2 – de FT600W 7”kleurenmonitor**

In de verpakking van de monitor treft u een aantal zaken aan.

- Plastic zak met een wandmontagebeugel
- Plastic zak met 2 pluggen en vijzen voor muurmontage
- 11-polig connector met draadjes
- 7” witte monitor

U ziet dat de monitor achteraan een uit stekend vlak heeft waarin de netwerkaansluiting zit. Dit geheel zal dus uit de muur moeten gehaald worden. Indien dit niet kan bestel dan de optionele

FT600WB opzetrans of plaats de monitor via de optionele FT600PSW+FT600BS eender waar er wifi is.

Plaats de wandmontagebeugel tegen de wand en zorg dat de UTP kabel door het midden van de beugel gaat. Schuif de monitor over de beugel.

De meegeleverde extra connector beschikt over 4 extra draden.

- Rood-Zwart kan gebruikt worden om de monitor extern te voeden 12V DC als daar de UTP geen PoE biedt.
- Zwart-Geel kan gebruikt worden voor het aansluiten van een beldrukker. Bij het gebruik hiervan zal de monitor een beldsignaal afgeven als men een extra beldrukker ergens plaatst (bv voordeur).
- Alle overige connectoraansluitingen hebben in deze kit geen toepassing.

### **De monitor kan ook via wifi verbinding maken met uw netwerk.**

1. Kies op het hoofdscherm de knop "Meer".
2. Vervolgens "instellingen"
3. Pijltje naar rechts dan "Geavanceerd"
4. Vul de code 123456 in
5. Kies "netwerk"
6. Klik "Wlan" aan

De lijst van draadloze netwerken wordt nu automatisch geladen. Klik op het netwerk waarmee u de monitor wenst te verbinden. Vul het wachtwoord in.

Klik rechts bovenaan op het  symbool om op te slaan

### **3 – de FT600SW netwerk switch**

De netwerkswitch heeft 4 POE aansluitingen waarvan u er 2 gebruikt. Gebruik aansluiting 1 voor de Doorphone Entry buitenpost en aansluiting 2 voor de FT600W 7"kleurenmonitor. 3 en 4 kunnen gebruikt worden voor extra buiten-of binnenpost.

De aansluiting gemerkt met (6) sluit u aan op uw internetrouter.

Sluit de 230 volt kabel aan nadat u de buiten- en de binnenpost naar behoren hebt geïnstalleerd. De beide apparaten starten op en krijgen een IP adres van uw router. Wanneer beide apparaten zijn opgestart zijn ze meteen klaar voor gebruik.

### **4 – Smartphone app's (4 stuks)**

Achter op de monitor treft u 4 QR codes aan.

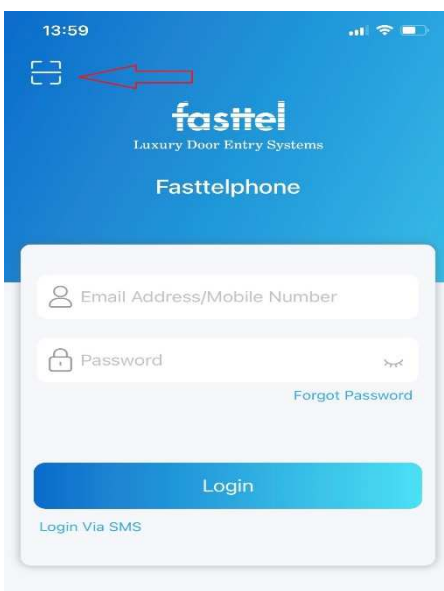
Deze kunt u gebruiken om 4 smartphones te voorzien van een App.

Ga naar de winkel/shop van uw smartphone en download de app:

fasttphone. 

Na de download kan u de 1<sup>e</sup> QR code scannen (zie links) en is uw smartphone toegevoegd aan uw installatie.

Dit kunt u voor 4 toestellen gratis doen.



De administrator van het systeem neemt best de 1<sup>ste</sup> code daar deze meer rechten heeft: zo kan enkel deze in de app bepalen in welke volgorde de apps worden opgebeld (ik-> oproep instellingen->oproep voorkeur-> sequence call)

Optioneel: (indien u meer dan 4 smartphone app's wenst) bestel dan:

**FT600LIC:** 1 losse licentie

**FT600LIC4:** 3+1 gratis licenties

Gaat u een andere smartphone gebruiken zorg dan dat u de juiste QR code herleest. Het zijn namelijk 4 verschillende codes. U vindt het nummer links bovenaan de app: FT600VK(K)XXX.3 betekent de 3<sup>de</sup> qr code. Bevestig na het downloaden dat u een ander toestel gaat gebruiken. De app op het vorige toestel zal worden afgemeld.

## **5 – codeklavier** (optioneel)

Uw Doorphone Entry beschikt over een **Keypad** welke te gebruiken is voor toegangscodes.

Surf naar het IP adres van uw Doorphone. Als u niet weet hoe dit moet toets dan de volgende combinatie in op de doorphone \*3258\* en de speaker zal u het juiste IP adres voorlezen.

Open de webbrowser van het IP adres en log in met user / user.

**Voor softwareversies tot en met 220.78.2.103: (zie links in menu “Status”)**

Kies in de linker kolom Intercom en vervolgens Private key.

The screenshot shows the 'PrivateKey' web interface. On the left is a dark sidebar menu with the 'fastel' logo and 'FT600K' text. The menu items are: Status, Intercom, Basis, Uitgebreid, LED Setting, Relay, Live Stream, RTSP, ONVIF, and PrivateKey. The main content area is titled 'PrivateKey' and 'Import/export privé code(.xml)'. It features a file selection area with 'Not selected any files', 'Select File', 'Importeren', and 'Exporteren' buttons. Below this is the 'Privé code setting' section with the following fields and options:

- PCode deurnummer:  RelaisA  RelaisB
- PCode dag:  maan  dins  woens  dond
- vrij  zat  zon  controleer alles
- PCode tijd: HH : MM - HH : MM (dropdown menus)
- Pkey WebRelay: 0 (dropdown menu)
- Pcode naam: (text input field)
- PCode code: (text input field) with a 'Nieuw' button.

Geef vervolgens een logische naam (bv kinderen of tuinman)

Geef bij PCode naam een nieuwe code in en kies nieuw. De code is toegevoegd.

U kan indien gewenst aangeven wanneer deze code geldig is.

Aan de buitenpost zelf geeft u dan in #code# om de poort te openen.

**Voor softwareversies vanaf 220.78.3.2: (zie links in menu “Status”)**

Kies in de linker kolom Intercom en vervolgens User.

**fasttel**  
Door Entry Systems  
FT600K

**User**

Name/User ID:  All

<input type="checkbox"/>	Index	Source	User ID	Name	Private PIN	Web Relay	Schedule-Relay	Edit
<input type="checkbox"/>	1	Local	2	test2	7890	0	1001-2;	
<input type="checkbox"/>	2	Local	1	test1	123456	0	1001-1;	
<input type="checkbox"/>	3							
<input type="checkbox"/>	4							
<input type="checkbox"/>	5							

U ziet dat er reeds 2 codes zijn voorgeprogrammeerd. **Wijzig deze of verwijder ze.**  
Nieuwe codes maakt u aan door rechts op "add" te klikken.

**fasttel**  
Door Entry Systems  
FT600K

**User**

**User Basic**

User ID:

Name:

**Private PIN**

Code:

**Access Setting**

Relay:  RelayA  RelayB

Web Relay:

All Schedules: 1001:Always, 1002:Never

Enabled Schedules: 1001:Always

User Id wordt automatisch verhoogd maar kan u zelf aanpassen.  
Geef vervolgens een logische naam (bv kinderen of tuinman)  
Vervolgens vult u de code in en kies de relais die geactiveerd dient te worden.  
U dient een tijdschema te koppelen aan een code. Standaard wordt "always" gekozen. Deze code zal dus altijd toegang verschaffen.  
Nieuwe tijdschema's kunnen aangemaakt worden onder Intercom → schedule

Aan de buitenpost zelf geeft u dan in code# om de poort te openen.

De gesproken boodschappen kunnen van taal gewisseld worden door de taal van de webpagina te wijzigen: Phone → time/language

**Technische vragen?**

Mail naar [support@portacon.nl](mailto:support@portacon.nl) of bel met onze technische support afdeling 0548-542590

**Hou het serienummer van uw buitenpost bij de hand. U kunt dat vinden achter op de buitenpost, achter op de monitor of links bovenaan de app en het begint steeds met FT600VK(K).**