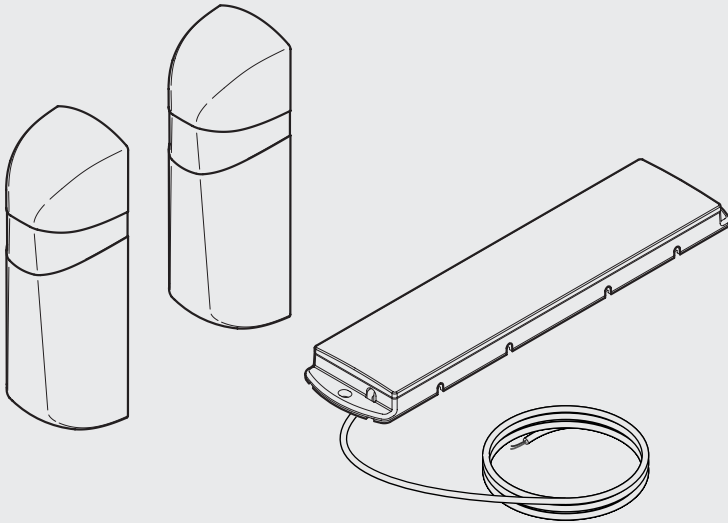
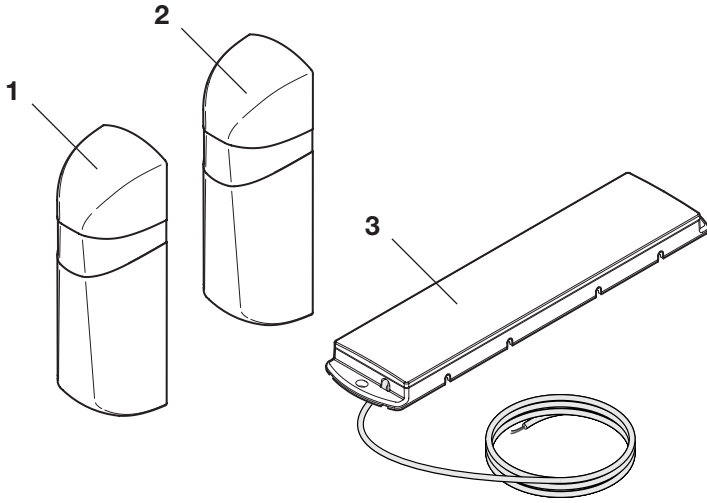
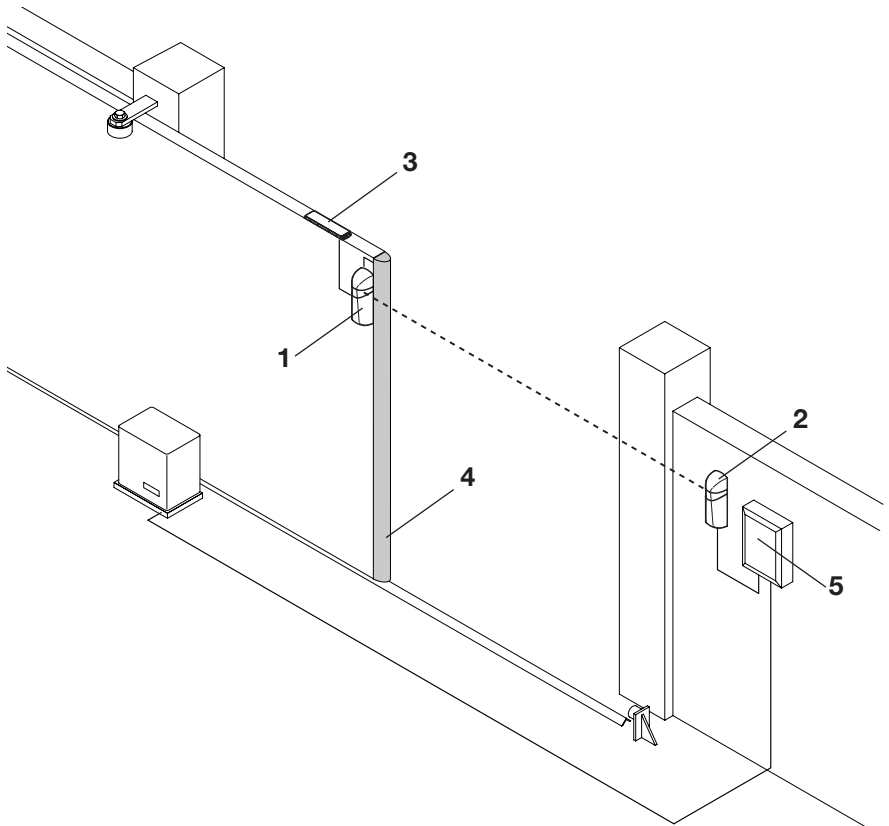


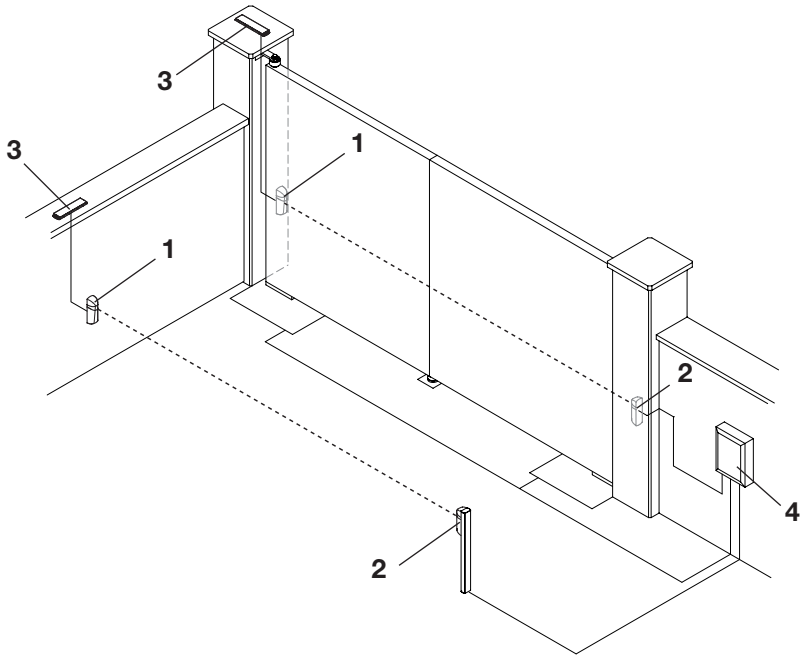
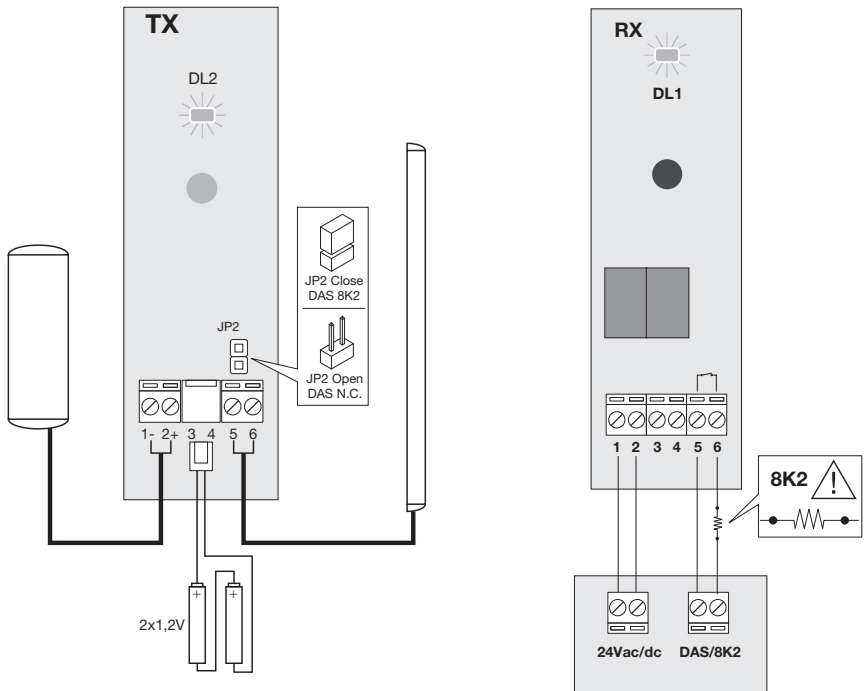
# PUPILLA B



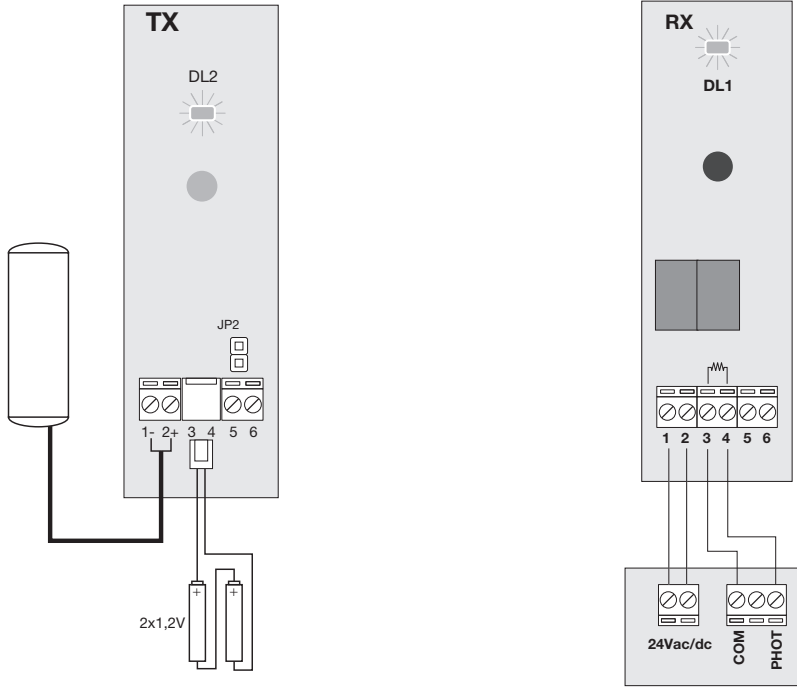
**BENINCA<sup>®</sup>**  
TECHNOLOGY TO OPEN



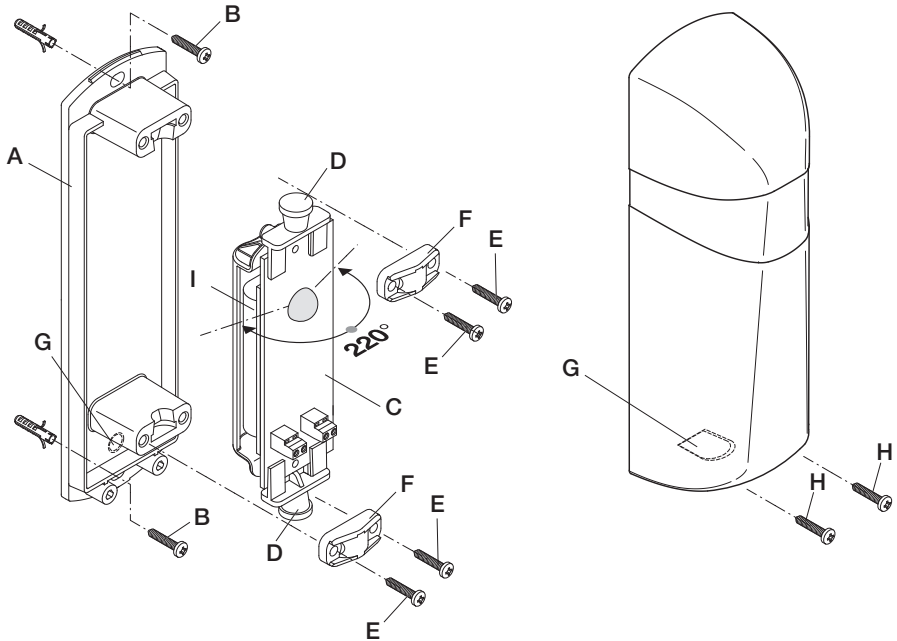
**1****2**

**3****4**

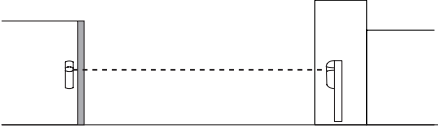
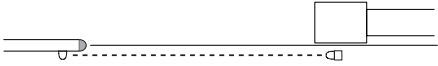
5



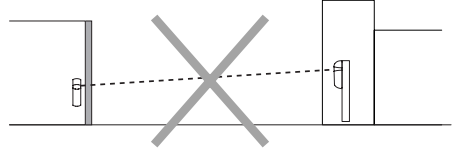
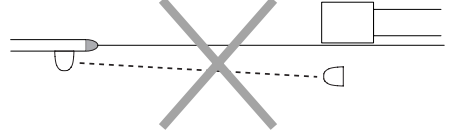
6



7



8



## Dichiarazione CE di Conformità

Dichiarazione in accordo alla Direttiva 2004/108/CE(EMC)

Fabbricante:

**Automatismi Benincà SpA**

Indirizzo:

**Via Capitello, 45 - 36066 Sandrigo (VI) - Italia**

Dichiara che il prodotto:

Fotocellula 24Vdc, modello:

**PUPILLA.B**

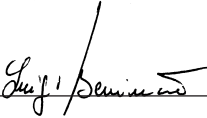
è conforme alle condizioni delle seguenti Direttive CE:

• **DIRETTIVA 2004/108/CE DEL PARLAMENTO EUROPEO E DEL CONSIGLIO** del 15 dicembre 2004 concernente il ravvicinamento delle legislazioni degli Stati membri relative alla compatibilità elettromagnetica e che abroga la direttiva 89/336/CEE, secondo le seguenti norme armonizzate:

EN 61000-6-2:2005, EN 61000-6-3:2007.

Benincà Luigi, Responsabile legale.

Sandrigo, 02/11/2010.



\_\_\_\_\_

# PUPILLA B

Fotodispositivo a infrarossi con trasmettitore senza fili, orientabile a 220°.

## DESCRIZIONE

Il set Pupilla B è composto da (Fig.1):

- 1 Trasmettitore ad infrarossi orientabile a 220°, alimentato con batteria incorporata ricaricabile 2,4V NiMH.
- 2 Ricevitore ad infrarossi orientabile 220°.
- 3 Pannello solare SUN, provvede al mantenimento della carica della batteria per la massima autonomia del dispositivo.

## TIPOLOGIE DI IMPIEGO

Di seguito la descrizione dei più comuni utilizzi di Pupilla B:

### Ante mobili

Applicata su ante mobili, consente di trasmettere lo stato del bordo di sicurezza al ricevitore senza la necessità di complessi dispositivi di collegamento. Rappresenta la soluzione ideale per l'installazione di impianti nel rispetto delle normative vigenti in materia di sicurezza. Legenda (Fig. 2):

- 1- Trasmettitore Pupilla B, installato sull'anta mobile ed orientato verso il ricevitore.
- 2- Ricevitore Pupilla B, collegato alla centrale di comando, replica lo stato del contatto del bordo sensibile.
- 3- Pannello solare, provvede alla ricarica della batteria del trasmettitore.
- 4- Bordo sensibile con contatto NC collegato al trasmettitore.
- 5- Centrale di comando.

### Utilizzato come normale fotocellula ad infrarossi

Consente di semplificare e ridurre notevolmente la lunghezza dei cablaggi interrati. Particolarmente utile per completare impianti pre-esistenti o nel caso non sia possibile rimuovere la pavimentazione per la posa dei collegamenti elettrici.

Legenda (Fig. 3):

- 1- Trasmettitore Pupilla B.
- 2- Ricevitore Pupilla B, collegato alla centrale di comando.
- 3- Pannello solare, provvede alla ricarica della batteria del trasmettitore.
- 4- Centrale di comando.

## COLLEGAMENTO BORDO SICUREZZA (Fig.4) TRASMETTITORE

- 1-2 Ingresso alimentazione da pannello solare  
1- nero (bianco)  
2+ rosso (marrone).
- 3-4 Ingresso alimentazione batteria incorporata 2,4V 3+(rosso) /4-(nero) .
- 5-6 Ingresso contatto bordo sensibile.
- JP2 Ponticello di selezione bordo sensibile.  
Ponticello aperto: bordo meccanico  
Ponticello chiuso: bordo resistivo 8K2

*Per mezzo del Led DL2 è possibile verificare il corretto funzionamento del dispositivo, fate riferimento alla Tabella 1.*

## RICEVITORE

- 1-2 Ingresso alimentazione 20-28Vdc o 22-30 Vac. Ingresso non polarizzato.
- 5-6 Contatto normalmente chiuso, N.C. con bordo sensibile a riposo.  
Apri il contatto in caso un ostacolo provochi l'intervento del bordo sensibile.

*Per mezzo del Led DL1 è possibile verificare il corretto funzionamento del dispositivo, fate riferimento alla Tabella 2.*

## COLLEGAMENTO FOTOCELLULA (Fig.5)

### TRASMETTITORE

- 1-2 Ingresso alimentazione da pannello solare  
1- nero (bianco)  
2+ rosso (marrone).
- 3-4 Ingresso alimentazione batteria incorporata 2,4V 3+(rosso) /4-(nero) .

*Per mezzo del Led DL2 è possibile verificare il corretto funzionamento del dispositivo, fate riferimento alla Tabella 1.*

### RICEVITORE

- 1-2 Ingresso alimentazione 20-28Vdc o 22-30 Vac. Ingresso non polarizzato.
- 3-4 Contatto normalmente chiuso, N.C. con fotocellula alimentata ed allineata.  
Apri il contatto in caso di ostacolo o mancanza di alimentazione.

*Per mezzo del Led DL1 è possibile verificare il corretto funzionamento del dispositivo, fate riferimento alla Tabella 2.*

## FISSAGGIO DELLE FOTOCELLULE (Fig.6)

- A Fondo
- B Viti fissaggio a parete
- C Circuito stampato
- D Supporto per circuito stampato
- E Viti fissaggio blocco rotazione
- F Blocco rotazione
- G Predisposizione passaggio cavi
- H Viti chiusura
- I Batteria 2,4V

## ALLINEAMENTO FOTOCELLULE

Facendo riferimento alla Fig. 6, allentare le viti E in modo da consentire la rotazione del circuito stampato C.

Ruotare il circuito allineando il trasmettitore con il ricevitore. il corretto allineamento è segnalato dall'accensione del led DL1 sul ricevitore.

Il trasmettitore emette un raggio con angolo ristretto, è necessario un perfetto allineamento su tutta la corsa dell'anta, in Fig.7 è rappresentato un montaggio corretto, In Fig.8 un montaggio errato.

## SOSTITUZIONE BATTERIA

Il trasmettitore è dotato di una batteria ricaricabile da 2,4V 600mAh NiMH.

La durata della batteria è stimata in diversi anni, dipende dalle condizioni di utilizzo.

Quando il led DL2 inizia a lampeggiare lentamente, significa che la batteria è scarica.

Verificare il collegamento al pannello o ricaricarla con un alimentatore 2,6V 50mA per almeno 10 ore, se rimane comunque scarica è necessario sostituirla. Utilizzare allo scopo unicamente ricambi originali.

Facendo riferimento alla Fig. 6:

- rimuovere le viti E e la scheda C
- la batteria si trova sul retro della scheda (rif.I) tenuta in posizione da un contenitore di plastica

- scollegare la batteria ed sostituirla ripristinando i collegamenti

- effettuare un nuovo allineamento come indicato nel paragrafo "Allineamento fotocellule"

### **Le batterie sono rifiuti speciali!**

**Non disperderle nell'ambiente ma smaltirle secondo le normative vigenti**

## COLLAUDO

Dopo aver effettuato i collegamenti alla centrale di comando è indispensabile procedere al collaudo del dispositivo:

- verificare che nella centrale di comando i segnali costa e phot si attivino correttamente se viene intercettata il bordo sensibile o interrotto il fascio della fotocellula.

- effettuare alcune manovre di prova, interrompendo il fascio fotocellula e premendo il bordo sensibile e verificare il corretto comportamento dell'anta in tutte le situazioni di utilizzo.

Tab.1 DIAGNOSTICA TRASMETTITORE		
Stato del LED DL2	Descrizione	Note
Spento	Funzionamento regolare	
1 lampeggio /10 sec	Batteria scarica	Verificare lo stato della batteria ed il collegamento del pannello solare
3 lampeggio /10 sec	Errore bordo sensibile	Verificare lo stato del bordo sensibile e il collegamento del contatto

Tab.2 DIAGNOSTICA RICEVITORE		
Stato del LED DL1	Descrizione	Note
Spento	Manca segnale da trasmettitore/ errore bordo sensibile.	Verificare il corretto allineamento delle fotocellule
Acceso fisso	Segnale da trasmettitore corretto /Segnale da bordo sensibile corretto	
1 lampeggio con pausa	Relè fotocellula guasto	Togliere alimentazione e sostituire il ricevitore
3 lampeggi con pausa	Entrambi relè guasti	



## AVVERTENZE IMPORTANTI

Per il corretto funzionamento è importante osservare scrupolosamente quante segue:

1 Il pannello solare deve essere installato in una posizione ben esposta ai raggi solari, con il pannello trasparente rivolto verso l'alto.

2 Verificate che nel corso della giornata il pannello non cada in una zona ombreggiata (alberi, edifici, ecc).

3 Mantenere periodicamente pulito il pannello solare da polvere e sporcizia.

4 Migliore sarà l'esposizione del pannello, migliori saranno le prestazioni e l'affidabilità del dispositivo.

**Nel caso di installazione in luoghi scarsamente soleggiati, è possibile collegare 2**

**pannelli solari in parallelo per alimentare il trasmettitore Pupilla B.**

5 Il sistema correttamente installato e mantenuto in perfetta efficienza è in grado di funzionare per un periodo molto prolungato, al termine del quale sarà comunque necessario sostituire la batteria, a causa del raggiungimento del numero massimo di cicli di ricarica.

6 Il dispositivo correttamente installato e mantenuto consente il rispetto del grado di sicurezza previsto dalle normative vigenti. Tuttavia il produttore declina ogni responsabilità per qualsiasi danno provocato a persone o cose causati da errata installazione, errata manutenzione, utilizzo improprio o non corretto del dispositivo.

## DATI TECNICI

### TRASMETTITORE PUPILLA B

Batteria	2,4V 600 mAh NiMH pacco da 2 AAA
Portata massima in condizioni ottimali:	25 m
Portata utile	15 m
Grado di protezione	IP 44
Temp. di esercizio	-10°C/+50°C
Soglia batteria scarica	2 V

### RICEVITORE PUPILLA B

Alimentazione	22÷30Vac o 20÷28Vdc
Grado di protezione	IP 44
Temp. funzionamento	-10°C/+50°C
Assorbimento	70mA max

### PANNELLO SOLARE SUN

Cella solare	silicio amorfo
Dimensioni	43x185x12mm
Corrente di ricarica	30 mA con 50000 Lux (sole) 10 mA con 20000 Lux (variabile) 0,5 mA con 2000 (coperto)
Tensione di ricarica	4,5V
Tempo di carica	96h

## CE Declaration of Conformity

Declaration in accordance with Directive 2004/108/CE (EMC)

The Manufacturer:

**AUTOMATISMI BENINCÀ SPA**

Address:

**Via Capitello, 45 - 36066 Sandrigo (VI) - Italy**

Declares that the product:

Photocell 24V DC, model:

**PUPILLA.B**

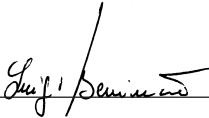
conforms with the requirements of the following EU Directives:

- **DIRECTIVE 2004/108/CE OF THE EUROPEAN PARLIAMENT AND COUNCIL**, 15 December 2004, in relation to the harmonisation of the legislation of member states regarding electromagnetic compatibility, in abrogation of Directive 89/336/CEE, per the following harmonised standards:

EN 61000-6-2:2005, EN 61000-6-3:2007.

Benincà Luigi, Legal representative.

Sandrigo, 02/11/2010.



\_\_\_\_\_

# PUPILLA B

Infrared photodetector with wireless transmitter, orientable at 220°.

## DESCRIPTION

The Pupilla B set is composed of (Fig.1):

- 1 Infrared transmitter, orientable at 220°, powered with rechargeable, built-in battery at 2.4V NiMH.
- 2 Infrared receiver, orientable at 220°.
- 3 SUN solar panel. It provides for recharging of the battery for the utmost autonomy of the device.

## DIFFERENT USES OF THE DEVICE

The common uses of Pupilla B are described hereunder:

### Mobile door/gate leaves

Mounted on mobile doors/gates, this device permits to transmit the status of the safety edge with no need for any complex connection devices. This is the ideal solution for installations in compliance with safety regulations in force.

Key (Fig. 2):

- 1- Pupilla B transmitter, installed on the mobile door/gate leaf and oriented towards the receiver.
- 2- Pupilla B receiver, connected to the control unit. It responds to the contact status of the safety sensitive edge.
- 3- Solar panel, it provides for the recharging of the transmitter battery.
- 4- Safety sensitive edge with NC contact connected to the transmitter.
- 5- Control unit.

### Used as normal infrared photocell

It allows to remarkably simplify and reduce the length of underground cables. Specially useful to complete already existing installations or if the floor cannot be lifted for wiring.

Key (Fig. 3):

- 1- Pupilla B transmitter.
- 2- Pupilla B receiver, connected to the control unit.
- 3- Solar panel. It provides for the recharging of the transmitter battery.
- 4- Control unit.

## SENSITIVE EDGE WIRING (Fig.4)

TRANSMITTER )

- 1-2 Input, power supply from solar panel  
1- black (white)  
2+ red (brown).
- 3-4 Input, power supply of built-in battery, 2.4V 3+(red)/4-(black) .
- 5-6 Input, safety sensitive edge contact.
- JP2 Selection jack of safety edge.  
Open jack: mechanical safety edge  
Closed jack: 8K2 safety edge of the resistive type

*The correct operation of the device can be checked through LED DL2. Refer to Table 1.*

RECEIVER

- 1-2 Input, 20-28VDC or 22-30 VAC power supply. Not polarised input.
- 5-6 Normally Closed (N.C.) contact, with safety sensitive edge in rest position. It opens the contact if an obstacle causes the activation of the safety edge.

*The correct operation of the device can be checked through LED DL1. Refer to Table 2.*

## PHOTOCELL WIRING (Fig.5)

TRANSMITTER

- 1-2 Input, power supply from solar panel  
1- black (white)  
2+ red (brown).
- 3-4 Input, power supply of built-in battery, 2.4V 3+(red)/4-(black) .

*The correct operation of the device can be checked through LED DL2. Refer to Table 1.*

RECEIVER

- 1-2 Input, 20-28VDC or 22-30 VAC power supply. Not polarised input.
- 3-4 Normally Closed contact (N.C.), with powered and aligned photocell. It opens the contact should an obstacle be present or a power failure occur.

*The correct operation of the device can be checked through LED DL1. Refer to Table 2.*

## HOW TO FIT THE PHOTOCELLS (Fig.6)

- A Bottom
- B Fixing screws to wall
- C Printed circuit
- D Support for printed circuit
- E Fixing screws for rotating bloc
- F Rotating bloc
- G Presetting of cable passage
- H Closing screws

## I Battery 2,4V

### HOW TO ALIGN THE PHOTOCELL

Taking Fig. 6 as a reference, loosen screws E so that the printed circuit C can be rotated.

Turn the circuit and align the transmitter with the receiver. The correct alignment is shown by the DL1 LED switching up on the receiver. The transmitter sends a beam with narrow angle. A perfect alignment is therefore required on the entire stroke of the gate/door. Fig.7 shows the correct assembly of the device. Fig.8 shows an incorrect assembly.

### HOW TO REPLACE THE BATTERY

The transmitter is equipped with a rechargeable battery at 2.4V 600mAh NiMH.

The battery lasts various years according to the conditions of use.

When the DL2 LED starts flashing slowly, this means that the battery is down.

Check the connection to the panel or recharge it with a 2.6V 50mA recharger for at least 10 hours. If the battery stays down, replace it. Use only original spare parts.

Taking Fig. 6 as a reference:

- remove the screws E and the board C
- the battery is at the back of the board (ref. I) and it is kept in the correct position by a plastic box
- disconnect the battery and replace it. Reconnect the wire connections

- carry out a new alignment as shown in the paragraph "How to align the photocell"

**The batteries are special waste! Disposal of the battery should be in compliance with regulations in force**

### FINAL TEST

After connecting the control unit, the device should undergo a final test:

- check that indicators related to the safety edge and the photocell are correctly activated in the control unit when the safety sensitive edge is activated or the photocell beam is cut off.

- carry out some trial operations by cutting off the photocell beam and pressing the safety edge. Check the correct operation of the door/gate in all conditions of use.

### IMPORTANT NOTES

For a correct operation of the device, the instructions hereunder should be strictly followed:

- 1 The solar panel must be installed in a sunny position, with the transparent panel turned upwards.
- 2 Check that during the day the panel is not in shadow (trees, buildings, etc).
- 3 Periodically clean the solar panel from dust and dirt.
- 4 Better the exposition of the panel, better the performance and reliability of the device.

Tab.1 DIAGNOSTICS OF THE TRANSMITTER		
Conditions of DL2 LED	Description	Notes
Off	Normal operation	
1 flash /10s	Battery down	Check the good conditions of the battery and the connection of solar panel
3 flash /10s	Error in the safety edge	Check the good conditions of the safety edge and the connection of the contact

Tab.2 DIAGNOSTICS OF THE RECEIVER		
Conditions of DL1 LED	Description	Notes
Off	No signal from transmitter/Error in the safety edge	Check that photocells are correctly aligned
Fixed light	Correct signal from transmitter Correct signal from safety edge	
1 flashing with interval	Faulty photocell relay	Cut off power supply and replace the receiver
3 flashings with interval	Both relays are faulty	

**Should the device be installed in not very sunny places, 2 solar panels can be connected in series to power the Pupilla B transmitter.**

5 If the system is correctly installed and kept in perfect conditions, it will work for a very long period of time, at the end of which the battery must be replaced due to completion of the maximum number of recharge cycles available.

6 If the device is correctly installed and maintained, safety as per regulations in force will be fulfilled. In any case, the manufacturer shall not be deemed responsible for any damage or injury caused by incorrect installation, incorrect maintenance or improper or incorrect use of the device.

## **SPECIFICATIONS**

### **PUPILLA B TRANSMITTER**

Battery	2.4V 600 mAh NiMH package of 2 AAA
Max. range in optimal conditions :	25 m
Useful range	15 m
Protection class	IP 44
Operating temperature	-10°C/+50°C
Down battery threshold	2 V

### **PUPILLA B RECEIVER**

Power supply	22÷30Vac or 20÷28Vdc
Protection class	IP 44
Operating temperature	-10°C/+50°C
Absorption	70mA max

### **SUN SOLAR PANEL**

Solar cell	amorphous silicon
Overall dimensions	43x185x12mm
Recharge current	30 mA with 50000 Lux (sun) 10 mA with 20000 Lux (variable weather) 0.5 mA con 2000 (clouds)
Recharge voltage	4.5V
Duration of charge	96h

## CE-Konformitätserklärung

Erklärung im Einklang mit der Richtlinie 2004/108/CE(EMC)

Hersteller:

**Automatismi Benincà SpA**

Anschrift:

**Via Capitello, 45 - 36066 Sandrigo (VI) - Italien**

Erklärt, dass das Produkt:

Lichtschranke 24Vdc, Modell:

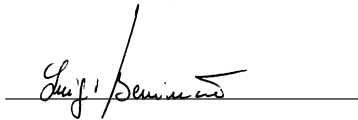
**PUPILLA.B**

die Bedingungen der folgenden CE-Richtlinien erfüllt:

- **RICHTLINIE 2004/108/CE DES EUROPÄISCHEN PARLAMENTS UND EUROPARATS** vom 15. Dezember 2004 in Bezug auf die Annäherung der Rechtsprechungen der Mitgliedsstaaten über die elektromagnetische Kompatibilität, welche die Richtlinie 89/336/CEE laut den folgenden harmonisierten Normen:  
EN 61000-6-2:2005, EN 61000-6-3:2007.

Benincà Luigi, Leiter der Rechtsabteilung.

Sandrigo, den 02.11.2010.



A handwritten signature in black ink, appearing to read 'Luigi Benincà', is written over a horizontal line.

# PUPILLA B

IR-Fotozelleneinrichtung mit drahtlosem Sendegerät, schwenkbar bis auf 220°

## BESCHREIBUNG

Das Set Pupilla B besteht aus (Abb. 1):

- 1 Bis auf 220° schwenkbares IR-Sendegerät, Speisung durch die eingebaute, wiederaufladbare Batterie 2,4V NiMH.
- 2 Bis auf 220° schwenkbarer IR-Empfänger.
- 3 Solarzellenpaneel SUN, zum Aufladen der Batterie, gewährleistet maximale Autonomie der Einrichtung.

## ANWENDUNGSWEISEN

Nachstehend werden die gewöhnlichen Anwendungsweisen der Einrichtung Pupilla B beschrieben:

### Bewegbare Flügel

Wenn die Einrichtung an bewegbaren Flügeln montiert ist, kann der Status der Sicherheitsleiste an den Empfänger gesendet werden, ohne dass komplizierte Anschlussvorrichtungen installiert werden müssen. Daher ist sie für Anlagen ideal und entspricht den geltenden Sicherheitsvorschriften.

Erläuterung (Abb. 2):

- 1- Sendegerät Pupilla V, an einem bewegbaren Flügel montiert und auf den Empfänger orientiert
- 2- Empfänger Pupilla B, an die Steuereinheit angeschlossen, wiedergibt den Status des Kontakts der Sicherheitsleiste.
- 3- Solarzellenpaneel, zum Aufladen der Batterie des Sendegeräts.
- 4- Sicherheitsleiste mit Kontakt NC, ist an das Sendegerät geschlossen.
- 5- Steuereinheit

### Gebrauch als gewöhnliche IR-Fotozelle

Vereinfacht und kürzt erheblich die Länge der unterirdischen Kabel.

Die Einrichtung ist besonders für schon vorhandene Anlagen oder in den Fällen geeignet, wo das Verlegen der elektrischen Kabeln nicht unterirdisch erfolgen kann.

Erläuterung (Abb. 3):

- 1- Sendegerät Pupilla B.
- 2- Sendegerät Pupilla B, an die Steuereinheit angeschlossen.
- 3- Solarzellenpaneel, zum Aufladen der Batterie des Sendegeräts.
- 4- Steuereinheit

## SICHERHEITSLAISTE ANSCHLÜSSE (ABB.4) SENDEGERÄT

- 1-2 Eingang Speisung von Solarzellenpaneel  
1- schwarz (weiß)  
2+ rot (braun)
- 3-4 Eingang Speisung eingebaute Batterie  
2,4V V 3+(rot)/4-(schwarz).
- 5-6 Eingang Kontakt Sicherheitsleiste.
- JP2 Brücke zur Wahl der Sicherheitsleiste.  
Geöffnete Brücke: mechanische Leiste  
Geschlossene Brücke: widerstandsfähige Leiste 8K2

*Über die Led DL2 kann man den einwandfreien Betrieb der Einrichtung kontrollieren, siehe Tabelle 1.*

## EMPFÄNGERS

- 1-2 Eingang Speisung 20-28Vdc oder 22-30 Vac Nicht polarisierter Eingang.
- 5-6 Ruhekontakt, N.C. mit Sicherheitsleiste im Ruhezustand.  
Öffnet den Kontakt falls die Sicherheitsleiste durch ein Hindernis einschaltet.

*Über die Led DL1 kann man den einwandfreien Betrieb der Einrichtung kontrollieren, siehe Tabelle 2.*

## FOTOZELLE ANSCHLÜSSE (ABB.5)

### SENDEGERÄT

- 1-2 Eingang Speisung von Solarzellenpaneel  
1- schwarz (weiß)  
2+ rot (braun)
- 3-4 Eingang Speisung eingebaute Batterie  
2,4V V 3+(rot)/4-(schwarz).

*Über die Led DL2 kann man den einwandfreien Betrieb der Einrichtung kontrollieren, siehe Tabelle 1.*

### EMPFÄNGERS

- 1-2 Eingang Speisung 20-28Vdc oder 22-30 Vac Nicht polarisierter Eingang.
- 3-4 Ruhekontakt NC mit gespeister und ausgerichteter Fotozelle.  
Öffnet den Kontakt im Falle eines Hindernisses oder bei Stromausfall.

*Über die Led DL1 kann man den einwandfreien Betrieb der Einrichtung kontrollieren, siehe Tabelle 2.*

## **BEFESTIGUNG DER FOTOZELLEN (Abb. 6)**

- A Boden
- B Wandbefestigungsschrauben
- C Platine
- D Platinenhalterung
- E Befestigungsschrauben für den schwenkbaren Block
- F Schwenkbarer Block
- G Kabeldurchführung
- H Verschlusschrauben
- I Batterie 2,4V

## **FOTOZELLEN AUSRICHTEN**

Unter Bezugnahme auf Abb. 6, die Schrauben E lockern, um die Platine C drehen zu können. Die Platine drehen, so dass das Sendegerät auf den Empfänger ausgerichtet ist. Die richtige Ausrichtung wird durch das Aufleuchten der Led DL1 am Empfänger gemeldet.

Wenn der Strahl des Sendegeräts einen kleinen Winkel hat, muss die Ausrichtung entlang des gesamten Flügelhubs genau vorgenommen werden. Die Abb. 7 zeigt eine richtige Montage. Die Abb. 8 zeigt eine falsche Montage.

## **BATTERIE AUSWECHSELN**

Das Sendegerät ist mit einer wiederaufladbaren Batterie zu 2,4V 600mAh NiMH ausgestattet.

Die Lebensdauer der Batterie beträgt je nach Gebrauch, einige Jahre.

Wenn die Led DL2 langsam blinkt, meldet sie

dass die Batterie erschöpft ist.

Den Anschluss an das Paneel prüfen oder die Batterie mit einem Ladegerät zu 2,6 V 50 mA mindestens 10 Stunden lang laden. Wird sie auch dann nicht aufgeladen, muss sie ausgetauscht werden. Bitte verwenden Sie nur Originalersatzteile.

Unter Bezugnahme auf Abb. 6:

- die Schrauben E der Karte C abschrauben
- die Batterie befindet sich an der Rückseite der Karte (Rif. I) und sitzt in einer Kunststoffdose
- die Batterie abtrennen, auswechseln und anschließen
- Nochmals die Ausrichtung laut Anweisungen unter dem Paragraphen „Fotозellen ausrichten“ vornehmen.

**Batterien müssen als Sondermüll entsorgt werden!**

**Nicht ins Freie werfen, sondern laut den geltenden Vorschriften entsorgen.**

## **ENDABNAHME**

Nachdem die Steuereinheit angeschlossen worden ist, muss auf jeden Fall die Einrichtung geprüft werden:

- Kontrollieren, ob die Signale der Leiste und Phot an der Steuereinheit richtig aktiviert werden, wenn die Sicherheitsleiste erfasst oder das Fotозellenlicht unterbrochen wird.
- Die Einrichtung mehrmals betätigen und das

<b>Tab. 1 DIAGNOSTIK DES SENDEGERÄTS</b>		
<b>Status der LED DL2</b>	<b>Beschreibung</b>	<b>Bemerkungen</b>
Aus	Ordentlicher Betrieb	
1Blink/10sek	Batterie erschöpft	Batteriezustand und Anschluss an das Solarzellenpaneel prüfen
3 Blink/10sek	Fehler an der Sicherheitsleiste	Zustand der Sicherheitsleiste und Anschluss des Kontakts prüfen

<b>Tab. 2 DIAGNOSTIK DES EMPFÄNGERS</b>		
<b>Status der LED DL1</b>	<b>Beschreibung</b>	<b>Bemerkungen</b>
Aus	Kein Signal vom Sendegerät/ Fehler an der Sicherheitsleiste	Die richtige Ausrichtung der Fotозellen kontrollieren.
Leuchtet fest	Signal vom Sendergerät ok Signal von der Sicherheitsleiste ok	
1 Mal blinken mit Pause	Relais der Fotозelle defekt	Einrichtung stromlos machen und Empfänger auswechseln
3 Mal blinken mit Pause	Beide Relais defekt	



Fotozellenlicht dabei unterbrechen, auf die Sicherheitsleiste drücken und das Verhalten des Flügels in allen gewöhnlichen Situationen prüfen.

### WICHTIGE HINWEISE

Für einen einwandfreien Betrieb sind folgende Bedingungen wichtig:

- 1 Das Solarzellenpaneel muss an einem sonnigen Ort installiert werden, wo es der Sonne ausgesetzt und mit der durchsichtigen Fläche nach oben gerichtet ist.
- 2 Kontrollieren, ob im Laufe des Tages das Paneel im Schatten liegt (Bäume, Gebäude usw.).
- 3 Das Solarzellenpaneel regelmäßig reinigen und Schmutz und Staub entfernen.
- 4 Umso besser das Paneel der Sonne ausgesetzt ist, umso besser sind die Leistungen und die Zuverlässigkeit der Einrichtung.

**Falls die Einrichtung an einem nicht sehr sonnigen Ort installiert wird, kann man 2 Solarzellenpaneele parallel zueinander schließen, um das Sendegerät Pupilla B zu speisen.**

5 Ein richtig installiertes System, das auch richtig gewartet wird, hat eine lange Lebensdauer. Nach einiger Zeit muss jedoch die Batterie ausgewechselt werden, wenn die maximale Anzahl der Wiederaufladezyklen überschritten wird.

6 Eine richtig installierte und gewartete Einrichtung, gewährleistet den laut Gesetz vorgeschriebenen Sicherheitsgrad. Der Hersteller übernimmt jedoch keinerlei Haftung für Schäden an Personen oder Sachen, die durch eine falsche Installation, Wartung, einen falschen oder ungeeigneten Gebrauch der Einrichtung entstehen können.

## TECHNISCHE DATEN

### FOTOZELLENEINRICHTUNG PUPILLA B

Batterie	2,4V 600 mAh NiMH Satz mit 2 AAA
Maximale Tragweite unter optimalen Bedingungen	25 m
Nützliche Tragweite	15 m
Schutzklasse	IP 44
Betriebstemperatur	-10°C/+50°C
Grenze für erschöpfte Batterie	2 V

### EMPFÄNGER PUPILLA B

Speisung	22÷30Vac oder 20÷28Vdc
Schutzklasse	IP 44
Betriebstemperatur	-10°C/+50°C
Stromaufnahme	70mA max

### SOLARZELLENPANEEL SUN

Solarzelle	glasiges Silizium
Große	43x185x12mm
Ladestrom	von 30 mA bis 50000 Lux (Sonne) von 10 mA bis 20000 Lux (wolkig) von 0,5 mA bis 2000 Lux (bewölkt)
Ladespannung	4,5V
Ladezeit	96h

## Déclaration de conformité CE

Déclaration en accord avec la Directive 2004/108/CE(CEM)

Fabricant :

**Automatismi Benincà SpA**

Adresse :

**Via Capitello, 45 - 36066 Sandrigo (VI) - ITALIE**

Déclare que le produit :

Photocellule 24 Vcc, modèle :

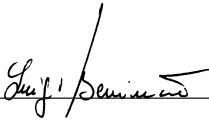
**PUPILLA.B**

est conforme aux conditions des Directives CE suivantes :

• **DIRECTIVE 2004/108/CE DU PARLEMENT EUROPÉEN ET DU CONSEIL** du 15 décembre 2004 concernant le rapprochement des législations des États membres relatives à la compatibilité électromagnétique et qui abroge la directive 89/336/CEE, selon les normes harmonisées suivantes : EN 61000-6-2:2005, EN 61000-6-3:2007.

Benincà Luigi, Responsable légal.

Sandrigo, 02/11/2010.



\_\_\_\_\_

# PUPILLA B

Photodispositif à infrarouges avec transmetteur sans fils, orientable à 220°.

## DESCRIPTION

Le kit PUPILLA B se compose de (Fig.1):

- 1 Transmetteur à infrarouges orientable à 220°, alimenté avec batterie rechargeable incluse 2,4V NiMh.
- 2 Récepteur à infrarouges orientable à 220°.
- 3 Panneau solaire SUN, pour le maintient en charge de la batterie pour que le dispositif soit le plus possible autonome.

## TYPES D'EMPLOI

Ci de suite la description des utilisations les plus courantes de la PUPILLA B:

### Vantaux mobiles

Appliquée sur les vantaux mobiles elle permet de transmettre l'état du palpeur de sécurité au récepteur sans devoir recourir à des complexes dispositifs de raccordement. Elle représente la solution idéale pour l'installation d'équipements dans le respect des normes en vigueur en matière de sécurité.

Légende (Fig. 2):

- 1- Transmetteur PUPILLA B, installé sur vantail mobile et orienté vers le récepteur.
- 2- Récepteur PUPILLA B, relié à la centrale de commande, réplique l'état du contact du palpeur sensible.
- 3- Panneau solaire, qui pourvoit à la recharge du transmetteur.
- 4- Palpeur sensible avec contact NF relié au transmetteur.
- 5- Centrale de commande.

### Utilisé en tant que normale photocellule à infrarouges

Elle permet de simplifier et réduire la longueur des câbles souterrains.

Particulièrement utile pour compléter des installations préexistantes ou là où il est impossible d'enlever le revêtement de sol pour la pose des branchements électriques.

Légende (Fig. 3):

- 1- Transmetteur PUPILLA B.
- 2- Récepteur PUPILLA B, relié à la centrale de commande.
- 3- Panneau solaire, qui pourvoit à la recharge du transmetteur.
- 4- Centrale de commande.

## BRANCHEMENTS PALPEUR SENSIBLE (FIG.4) TRANSMETTEUR

- 1-2 Entrée alimentation depuis panneau solaire  
1- noir (blanc)  
2+ rouge (marron).
- 3-4 Entrée alimentation batterie intégrée 2,4V 3+(rouge)/4-(noir).
- 5-6 Entrée contact palpeur sensible.
- JP2 Pont de sélection palpeur sensible. Pont ouvert: palpeur mécanique  
Pont fermé: palpeur résistif 8K2

*A' l'aide de la Led DL2 on peut vérifier le bon fonctionnement du dispositif, voir Table 1.*

## RECEPTEUR

- 1-2 Entrée alimentation 20-28Vdc o 22-30 Vac. Entrée non polarisée.
- 5-6 Contact normalement fermé, N.F. avec palpeur sensible e état de repos.  
Ouvre le contact si un obstacle provoque l'intervention du palpeur sensible.

*A' l'aide de la Led DL1 on peut vérifier le bon fonctionnement du dispositif, voir Table 2.*

## BRANCHEMENTS PHOTOCELULES (FIG.5) TRANSMETTEUR

- 1-2 Entrée alimentation depuis panneau solaire\*  
1- noir (blanc)  
2+ rouge (marron).
- 3-4 Entrée alimentation batterie intégrée 2,4V 3+(rouge)/4-(noir).

*A' l'aide de la Led DL2 on peut vérifier le bon fonctionnement du dispositif, voir Table 1.*

## RECEPTEUR

- 1-2 Entrée alimentation 20-28Vdc o 22-30 Vac. Entrée non polarisée.
- 3-4 Contact normalement fermé, N.F. avec photocellule alimentée et alignée.  
Ouvre le contact en cas d'obstacle ou en cas de panne électrique.

*A' l'aide de la Led DL1 on peut vérifier le bon fonctionnement du dispositif, voir Table 2.*

## FIXATION DES PHOTOCELULES (Fig.6)

- A Fond
- B Vis de fixation sur paroi
- C Circuit imprimé
- D Support pour circuit imprimé
- E Vis de fixation bloc rotation
- F Bloc rotation
- G Prédiposition passage câbles

- H Vis fermeture
- I Batterie 2,4V

### ALIGEMENT PHOTOCELLULES

En se référant à la Fig. 6, desserrez les vis E de manière à permettre la rotation du circuit imprimé C.

Pivotez le circuit en alignant le transmetteur et le récepteur. L'alignement correct est indiqué par l'allumage de la Led DL1 sur le récepteur. Le transmetteur émet un rayon à bande étroite, il faut que l'alignement soit parfait sur toute la course du vantail, la Fig.7 illustre un montage correct, tandis que la Fig.8 illustre un montage erroné

### REPLACEMENT BATTERIE

Le transmetteur est équipé d'une batterie rechargeable de 2,4V 600mAh NiMH.

On estime que la durée de vie de la batterie est de plusieurs années.

Lorsque la Led DL2 commence à clignoter lentement, cela signifie que la batterie est déchargée.

Vérifiez le branchement au panneau ou vous pouvez la recharger avec un alimentateur 2,6V 50mA pendant au moins 10 heures, mais si elle demeure déchargée il faudra la substituer. Veuillez utiliser uniquement des pièces de rechange originales.

En se référant à la Fig. 6:

- retirez les vis E la fiche C

- la batterie se trouve derrière la fiche (rif.I) tenue en position par un récipient en plastique
- débranchez la batterie et remplacez-la en rétablissant les branchements
- effectuez un nouvel alignement comme indiqué dans le paragraphe "Alignement photocellules"

**Les batteries sont des déchets spéciaux! Ne les dispersez pas dans l'environnement, mais éliminez-les selon les normes en vigueur**

### ESSAI DE MISE EN FONCTION

Après avoir effectué les branchements à la centrale de commande il faut effectuer l'essai de la mise en fonction du dispositif:

- vérifiez que dans la centrale de commande les signaux barre palpeuse et phot s'activent correctement en cas d'interception de la barre palpeuse ou d'interruption du faisceau de la photocellule.
- effectuez quelques manœuvres d'essai, en interrompant les faisceaux de la photocellule et en appuyant sur le palpeur et vérifiez aussi que le comportement du vantail soit correct dans toutes les situations d'utilisation.

Tab.1 DIAGOSTIC TRANSMETTEUR		
Statu de la LED DL2	Description	Notes
Eteint	Fonctionnement régulier	
1 Clignotement/10 sec	Batterie déchargée	Vérifiez l'état de la batterie et le branchement du panneau solaire
3 Clignotement/10 sec	Erreur palpeur sensible	Vérifiez l'état du palpeur sensible et le branchement du contact

Tab.2 DIAGOSTIC RECEPTEUR		
Statu de la LED DL1	Description	Notes
Eteint	Il n'ya pas de signal depuis le transmetteur/Erreur palpeur sensible.	Vérifiez que les photocellules sont correctement alignées
Accès fixe	Signal depuis le transmetteur correct / Signal de palpeur sensible correct	
1 clignotement avec pause	Relais photocellule en panne	Coupez l'alimentation et substituez le récepteur
3 clignotements avec pause	Les deux relais en panne	

## NOTICES IMPORTANTES ET AVERTISSEMENTS

Pour que le fonctionnement soit correct les recommandations suivantes doivent être observées scrupuleusement:

1 Le panneau solaire doit être installé dans une position bien exposée aux rayons solaire, avec le panneau transparent tourné vers le haut.

2 Vérifiez que durant le cours de la journée le panneau ne tombe pas dans une zone ombragée (arbres, bâtiments, etc.).

3 Veillez à maintenir propre périodiquement le panneau solaire en nettoyant poussière et saletés.

4 Les performances et la fiabilité du dispositif seront meilleures avec une exposition du panneau optimale.

**En cas d'installation dans un endroit faiblement ensoleillé, on peut brancher 2 panneaux solaires en parallèle pour alimenter le transmetteur PUPILLA B.**

5 Si le système est installé correctement et maintenu en parfait état d'efficacité, il sera capable de fonctionner pour une période très longue. Toutefois à la fin de cette longue période il faudra quand même changer la batterie, après avoir atteint le nombre de cycles de recharge maximum.

6 Si vous suivez une correcte installation et manutention le dispositif permet de respecter le degré de sécurité prévu par les normes en vigueur. Toutefois le producteur décline toute responsabilité pour tous dommages cause à biens ou personnes provoqués par une manutention erronée ou l'utilisation impropre ou incorrecte du dispositif.

## CARACTERISTIQUES TECHNIQUES

### PROJECTEUR PUPILLA B

Piles	2,4V 600 mAh NiMH paquet de 2 AAA
Portée maxi en conditions optimales:	25 m
Débit utile	15 m
Degré de protection	IP 44
Temp. d'exercice	-10°C/+50°C
Seuil pile épuisée	2 V

### RECEPTEUR PUPILLA B

Alimentation	22÷30Vac o 20÷28Vdc
Degré de protection	IP 44
Temp. de fonctionnement	-10°C/+50°C
Absorption	70mA max

### PANNEAU SOLAIRE SUN

Cellule solaire	silicium amorphe
Dimensions	43x185x12mm
Courant de recharge	30 mA avec 50000 Lux (soleil) 10 mA avec 20000 Lux (variable) 0,5 mA avec 2000 (couvert)
Tension de recharge	4,5V
Temps de recharge	96h

## Declaración CE de Conformidad

Declaración según la Directiva 2004/108/CE(EMC)

Fabricante:

**Automatismi Benincà SpA**

Dirección:

**Via Capitello, 45 - 36066 Sandrigo (VI) - Italia**

Declara que el producto:

Fotocélula 24Vdc, modelo:

**PUPILLA.B**

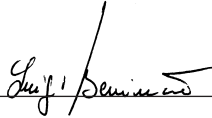
es conforme a las condiciones de las siguientes Directivas CE:

• **DIRECTIVA 2004/108/CE DEL PARLAMENTO EUROPEO Y DEL CONSEJO** del 15 de diciembre de 2004 sobre la armonización de las legislaciones de los Estados miembros sobre la compatibilidad electromagnética y que abroga la directiva 89/336/CEE, según las siguientes normas armonizadas:

EN 61000-6-2:2005, EN 61000-6-3:2007.

Benincà Luigi, Responsable legal.

Sandrigo, 02/11/2010.



\_\_\_\_\_

# PUPILLA B

Fotodispositivo por infrarrojos con transmisor inalámbrico, orientable a 220°.

## DESCRIPCIÓN

El juego PUPILLA B se compone de (Fig. 1):

- 1 Transmisor por infrarrojos, orientable a 220°, alimentado por batería incorporada recargable de 2,4V NiMh.
- 2 Receptor por infrarrojos orientable a 220°.
- 3 Panel solar SUN, se encarga de mantener la carga de la batería para ofrecer la máxima autonomía del dispositivo.

## TIPOS DE UTILIZACIÓN

A continuación se describen las utilizaciones más comunes de PUPILLA B:

### Puertas móviles

Aplicado en puertas móviles, permite transmitir el estado del borde de seguridad al receptor sin que se necesiten dispositivos de conexión complejos. Representa la solución ideal para la instalación de equipos de conformidad con las normas vigentes en tema de seguridad.

Leyenda (Fig. 2):

- 1- Transmisor PUPILLA B, instalado en la a puerta móvil y dirigido hacia el receptor.
- 2- Receptor PUPILLA B, conectado con la central de control, repite el estado del contacto del borde sensible.
- 3- Panel solar, se encarga de recargar la batería del transmisor.
- 4- Borde sensible con contacto NC conectado con el transmisor.
- 5- Central de control.

### Utilizado como fotocélula por infrarrojos normal

Permite simplificar y reducir notablemente la longitud de los cableados enterrados. Especialmente útil para completar instalaciones pre-existentes o cuando no es posible levantar el pavimento para poner cables para las conexiones eléctricas.

Leyenda (Fig. 3):

- 1- Transmisor PUPILLA B.
- 2- Receptor PUPILLA B, conectado con la central de control.
- 3- Panel solar, se encarga de recargar la batería del transmisor.
- 4- Central de control.

## CONEXIONES BORDE SENSIBLE (FIG. 4)

### TRANSMISOR

- 1-2 Entrada alimentación desde panel placa solar  
1- negro (blanco)  
2+ rojo (marrón).
- 3-4 Entrada alimentación batería incorporada 2,4V 3+(rojo)/4-(negro).
- 5-6 Entrada contacto borde sensible.
- JP2 Puente de selección del borde sensible.  
Puente abierto: borde mecánico  
Puente cerrado: borde resistivo 8K2

*A través del LED DL2 es posible comprobar que sea correcto el funcionamiento del dispositivo, hágase referencia a la Tabla 1.*

### RECEPTOR

- 1-2 Entrada alimentación 20-28Vdc ó 22-30 Vac. Entrada no polarizada.
- 5-6 Contacto normalmente cerrado, N.C. con borde sensible en reposo.  
Abre el contacto si un obstáculo provoca la actuación del borde sensible.

*A través del LED DL1 es posible comprobar que sea correcto el funcionamiento del dispositivo, hágase referencia a la Tabla 2.*

## CONEXIONES FOTOCÉLULA (FIG. 5)

### TRANSMISOR

- 1-2 Entrada alimentación desde panel placa solar\*  
1- negro (blanco)  
2+ rojo (marrón).
- 3-4 Entrada alimentación batería incorporada 2,4V 3+(rojo)/4-(negro).

*A través del LED DL2 es posible comprobar que sea correcto el funcionamiento del dispositivo, hágase referencia a la Tabla 1.*

### RECEPTOR

- 1-2 Entrada alimentación 20-28Vdc ó 22-30 Vac. Entrada no polarizada.
- 3-4 Contacto normalmente cerrado, N.C. con fotocélula alimentada y alineada.  
Abre el contacto en caso de obstáculo o de falta de alimentación.

*A través del LED DL1 es posible comprobar que sea correcto el funcionamiento del dispositivo, hágase referencia a la Tabla 2.*

## FIJACIÓN DE LAS FOTOCÉLULAS (Fig. 6)

- A Fondo
- B Tornillos de fijación en pared
- C Circuito impreso
- D Soporte para circuito impreso
- E Tornillos de fijación del bloque rotación
- F Bloque rotación
- G Preparación para el paso de cables
- H Tornillos cierre
- I Batería 2,4V

## ALINEACIÓN DE LAS FOTOCÉLULAS

Haciendo referencia a la Fig. 6, aflojar los tornillos E para consentir la rotación del circuito impreso C.

Girar el circuito alineando el transmisor con el receptor. La alineación correcta está señalada por el encendido del LED DL1 en el receptor.

El transmisor emite un rayo con haz estrecho; es necesaria una alineación perfecta en toda la carrera de la puerta; en la Fig. 7 se muestra un montaje correcto, en la Fig. 8 un montaje erróneo.

## SUSTITUCIÓN DE LA BATERÍA

El transmisor tiene una batería recargable de 2,4V 600mAh NiMH.

La duración de la batería está estimada en varios años, dependiendo de las condiciones de uso.

Cuando el LED DL2 empieza a parpadear des-

pacio, quiere decir que la batería está descargada.

Se debe comprobar la conexión con el panel o recargarla con un alimentador de 2,6V 50mA durante por lo menos 10 horas; si de todas maneras la batería sigue descargada entonces es necesario sustituirla. En tal caso utilizar solamente repuestos originales.

Con referencia a la Fig. 6:

- quitar los tornillos E y la tarjeta C
- la batería está en la parte trasera de la tarjeta (ref. I) mantenida en posición por un contenedor de plástico
- desconectar la batería, sustituirla y restablecer las conexiones
- efectuar una nueva alineación como indicado en el párrafo "Alineación de las fotocélulas"

## Las baterías ¡son residuos especiales!

**No tirarlas al medio ambiente sino evacuarlas según las normas vigentes.**

## ENSAYO

Después de haber efectuado las conexiones con la central de control, es indispensable proceder a ensayar el dispositivo:

- comprobar que en la central de control las señales "costa" (borde) y "phot" (fotocélula) se activen correctamente si se intercepta el borde sensible o se interrumpe el haz de la fotocélula.

Tab.1 DIAGNÓSTICO DEL TRANSMISOR		
Estado del LED DL2	Descripción	Notas
Apagado	Funcionamiento normal	
1 Parpadeo/10sec	Batería descargada	Comprobar el estado de la batería y la conexión del panel solar
3 Parpadeo/10sec	Error borde sensible	Comprobar el estado del borde sensible y la conexión del contacto

Tab.2 DIAGNÓSTICO DEL RECEPTOR		
Estado del LED DL1	Descripción	Notas
Apagado	Falta señal desde transmisor/ Error borde sensible.	Comprobar que sea correcta la alineación de las fotocélulas
Encendido fijo	Señal desde transmisor correcto / Señal desde borde sensible correcto	
1 parpadeo con pausa	Relé fotocélula averiado	Cortar la alimentación y sustituir el receptor
3 parpadeos con pausa	Ambos relés averiados	



- efectuar algunas maniobras de prueba, interrumpiendo el haz de fotocélula y apretando el borde sensible y comprobar que sea correcto el comportamiento de la puerta en todas las situaciones de uso.

### ADVERTENCIA IMPORTANTES

Para el funcionamiento correcto es importante ajustarse terminantemente a lo siguiente:

- 1 El panel solar debe estar instalado en una posición bien expuesta a los rayos del sol, con el panel transparente dirigido hacia arriba.
- 2 Comprobar que en el curso del día el panel no quede en una zona bajo sombra (árboles, edificios, etc.).
- 3 Limpiar periódicamente el panel solar quitando polvo y suciedad.
- 4 Mejor será la exposición del panel y mejores serán las prestaciones y la fiabilidad del dispositivo.

### En el caso de instalación en lugares con escaso sol, es posible conectar 2 paneles solares en paralelo para alimentar el transmisor PUPILLA B.

5 El sistema instalado correctamente y mantenido perfectamente eficiente puede funcionar por mucho tiempo; al final de dicho periodo de todas maneras será necesario sustituir la batería, debido a que se alcanza el número máximo de ciclos de recarga.

6 El dispositivo instalado y mantenido correctamente permite respetar el grado de seguridad previsto por las normas vigentes. De todas maneras el productor rehúsa cualquier responsabilidad ante cualquier daño causado a personas o cosas debido a una errónea instalación, a un mantenimiento inadecuado, al uso impropio o no correcto del dispositivo.

## DATOS TÉCNICOS

### TRANSMISOR PUPILLA B

Batería	2,4V 600 mAh NiMH paquete de 2 AAA
Alcance máximo en condiciones óptimas:	25 m
Alcance útil	15 m
Grado de protección	IP 44
Temp. de funcionamiento	-10°C / +50°C
Umbral batería descargada	2 V

### RECEPTOR PUPILLA B

Alimentación eléctrica	22÷30Vac ó 20÷28Vdc
Grado de protección	IP 44
Temp. de funcionamiento	-10°C / +50°C
Consumo	70mA máx.

### PANEL SOLAR SUN

Celda solar	silicio amorfo
Dimensiones	43x185x12mm
Corriente de recarga	30 mA con 50000 Lux (sol) 10 mA con 20000 Lux (variable) 0,5 mA con 2000 (nublado)
Tensión de recarga	4,5V
Tiempo de carga	96h

## Deklaracja zgodności CE

Deklaracja spełnia wymogi Dyrektyw 2004/108/WE(EMC)

Producent:

**Automatismi Benincà SpA**

Adres:

**Via Capitello, 45 - 36066 Sandrigo (VI) - Włochy**

Niniejszym oświadczamy że nasz produkt:

fotourządzenie 24Vdc:

**PUPILLA B.**

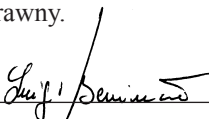
spełnia wymogi następujących dyrektyw WE:

• **DYREKTYWA 2004/108/WE PARLAMENTU EUROPEJSKIEGO I RADY** z 15 grudnia 2004 w sprawie harmonizacji ustawodawstw państw członkowskich odnośnie kompatybilności elektromagnetycznej i znosząca dyrektywę 89/336/EWG, zgodnie z następującymi normami zharmonizowanymi:

EN 61000-6-2:2005, EN 61000-6-3:2007.

Benincà Luigi, Przedstawiciel prawny.

Sandrigo, 02/11/2010.



\_\_\_\_\_

# PUPILLA B

Fotourządzenie na promieniowanie podczerwone z nadajnikiem bezprzewodowym, obracającym się w promieniu 220°.

## OPIS

W skład zestawu Pupilla B wchodzi (Rys. 1):

- 1 Nadajnik na promieniowanie podczerwone obracający się w promieniu 220°, zasilany przez wbudowaną baterię doładowywalną na 2,4V NiMh.
- 2 Odbiornik na promieniowanie podczerwone obracający się w promieniu 220°.
- 3 Płytką ogniwa słonecznego SUN utrzymuje doładowanie baterii w celu zapewnienia maksymalnej niezależności urządzenia.

## TYP UŻYTKOWANIA

Poniżej przedstawiono najpowszechniejsze zastosowanie urządzenia Pupilla B:

### Skrzydła ruchome

Zamontowane na skrzydłach ruchomych pozwala na przekazanie stanu krawędzi elektronicznej do odbiornika bez konieczności zastosowania skomplikowanych urządzeń połączeniowych. Jest idealnym rozwiązaniem przy instalowaniu urządzeń zgodnie z obowiązującymi przepisami w zakresie bezpieczeństwa.

Opis (Rys. 2):

- 1 Nadajnik Pupilla B, zainstalowany na skrzydle ruchomym, ustawiony w kierunku odbiornika.
- 2 Odbiornik Pupilla B, połączony z centralką sterowniczą, powtarza stan zestyku krawędzi elektronicznej.
- 3 Płytką ogniwa słonecznego zapewnia ładowanie baterii nadajnika.
- 4 Krawędź elektroniczna z zestykiem NC połączona z nadajnikiem.
- 5 Centralka sterownicza.

### Używane jak zwykła fotokomórka na promieniowanie podczerwone.

Pozwala na uproszczenie i znaczne ograniczenie długości przewodów podziemnych.

Szczególnie użyteczne w przypadku uzupełnienia istniejących instalacji, albo kiedy nie można usunąć posadzki w celu położenia przewodów elektrycznych.

Opis (Rys. 3):

- 1 Nadajnik Pupilla B.
- 2 Odbiornik Pupilla B, połączony z centralką sterowniczą.

3 Płytką ogniwa słonecznego zapewnia ładowanie baterii nadajnika.

4 Centralka sterownicza.

## Połączenia Krawędzi Elektronicznej (Rys. 4)

### NADAJNIK

1-2 Wejście zasilania z płytki ogniwa słonecznego

1- czarny (biały)

2+ czerwony (brązowy).

3-4 Wejście zasilania baterii wbudowanej 2,4V 3+(czerwony)/4-(czarny).

5-6 Wejście zestyku krawędzi elektronicznej.

JP2 Mostek wyznaczenia krawędzi elektronicznej. Mostek otwarty: krawędź mechaniczna Mostek zwarty: krawędź elektroniczna 8K2

*Dioda DL2 pozwala na stwierdzenie prawidłowego działania urządzenia, zobacz w Tabeli 1.*

### ODBIORNIK

1-2 Wejście zasilania 20-28Vdc o

22-30 Vac. Wejście niespolaryzowane

5-6 Zestyk normalnie zwarty, N.C. jeżeli krawędź elektroniczna w stanie spoczynku.

Otwiera zestyk w przypadku, kiedy przeszkoda powoduje zadziałanie krawędzi elektronicznej.

*Dioda DL1 pozwala na stwierdzenie prawidłowego działania urządzenia, zobacz w Tabeli 2.*

## Połączenia Fotokomórka (Rys. 5)

### NADAJNIK

1-2 Wejście zasilania z płytki ogniwa słonecznego

1- czarny (biały)

2+ czerwony (brązowy).

3-4 Wejście zasilania baterii wbudowanej 2,4V 3+(czerwony)/4-(czarny).

*Dioda DL2 pozwala na stwierdzenie prawidłowego działania urządzenia, zobacz w Tabeli 1.*

### ODBIORNIK

1-2 Wejście zasilania 20-28Vdc o

22-30 Vac. Wejście niespolaryzowane

3-4 Zestyk normalnie zwarty, N.C. jeżeli fotokomórka zasilana i uliniowana.

Otwiera zestyk w przypadku przeszkody lub braku zasilania.

*Dioda DL1 pozwala na stwierdzenie prawidłowego działania urządzenia, zobacz w Tabeli 2.*

## ZAMOCOWANIE FOTOKOMÓREK (Rys. 6)

A Podstawa

B Śruby mocujące do muru

C Obwód drukowany

- D Nośnik obwodu drukowanego
- E Śruby mocujące zablokowanie obrotu
- F Zablokowanie obrotu
- G Miejsce na przejście przewodów
- H Śruby zamykające
- I Bateria 2,4V

### ULINIOWANIE FOTOKOMÓREK

Patrząc na Rys. 6, poluzować śruby E tak, żeby możliwe było obrócenie obwodu drukowanego C. Obrócić obwód aż do uliniowania nadajnika z odbiornikiem. Prawidłowe uliniowanie zostanie zasygnalizowane przez zaświecenie się diody DL1 na odbiorniku.

Nadajnik wysyła promień pod kątem ograniczonym, tak więc konieczne jest dokładne uliniowanie na całej długości biegu skrzydła; na Rys. 7 przedstawiony jest prawidłowy montaż, na Rys. 8 montaż nieprawidłowy.

### WYMIANA BATERII

Nadajnik wyposażony jest w baterię doładowywalną na 2,4V 600mAh NiMH.

Czas działania baterii szacowany jest na wiele lat, zależy od warunków użytkowania.

Kiedy dioda DL2 zaczyna wolno migotać, oznacza, że bateria jest wyczerpana.

Sprawdzić połączenie z płytką ogniwa lub doładować ją przy pomocy ładowarki 2,6V 50mA przez co najmniej 10 godzin; gdyby okazała się w każdym przypadku wyczerpana, należy ją wymienić.

W tym celu należy używać wyłącznie oryginalnych części wymiennych.

Patrząc na Rys. 6:

- wykręcić śruby E z karty C
- bateria umieszczona jest z tyłu karty (odniesienie I), utrzymywana w tym położeniu przez pojemnik plastikowy
- odłączyć baterię i wymienić ją, a następnie przywrócić połączenie
- ponownie uliniować zgodnie ze wskazaniami w paragrafie "Uliniowanie fotokomórek"

**Baterie są odpadami wymagającymi specjalnej utylizacji!**

**Nie pozostawiać w środowisku, postępować zgodnie z obowiązującymi przepisami likwidacji odpadów.**

### KONTROLA DZIAŁANIA

Po podłączeniu do centralki sterowniczej konieczne jest sprawdzenie działania urządzenia:

- sprawdzić, czy w centralce sterowniczej sygnały krawędzi i phot aktywują się prawidłowo po wejściu w pole działania krawędzi elektronicznej lub przerwaniu wiązki świetlnej fotokomórki
- wykonać kilka manewrów próbnych, przerywając wiązkę świetlną fotokomórki i naciskając na krawędź elektroniczną i sprawdzić prawidłowe zachowanie skrzydła we wszystkich sytuacjach użytkowania.

**Tab. 1 DIAGNOSTYKA NADAJNIKA**

Stan DIODY DL2	Opis	Uwagi
Zgaszona	Działanie prawidłowe	
1 migotanie / 10sek	Bateria wyczerpana	Sprawdzić stan baterii i połączenia płytki ogniwa słonecznego
3 migotanie / 10sek	Błąd krawędzi elektronicznej	Sprawdzić sta krawędzi elektronicznej i połączenia zestyku

**Tab. 2 DIAGNOSTYKA ODBIORNIKA**

Stan DIODY DL1	Opis	Uwagi
Zgaszona	Brak sygnału z nadajnika/Błąd krawędzi elektronicznej	Sprawdzić prawidłowe uliniowanie fotokomóre
Świeci światłem stałym	Sygnał z nadajnika prawidłowy /Sygnał z krawędzi elektronicznej prawidłowy	
1 migotanie z przerwą	Usterka przekaźnika fotokomórki	Odciąć zasilanie i wymienić odbiorn
3 migotania z przerwą	Usterka obydwu przekaźników	

## WAŻNE OSTRZEŻENIA

W celu zapewnienia prawidłowego działania jest bardzo ważne zachowanie niżej wymienionych warunków:

1 Płytkę ogniwa słonecznego musi być zainstalowana w położeniu pozwalającym na naświetlenie promieniami słonecznymi, z płytką przezroczystą skierowaną do góry.

2 Sprawdzić czy w ciągu dnia płytkę ogniwa nie znajduje się w cieniu (drzewa, budynki i t.p.).

3 Czyścić okresowo płytkę ogniwa słonecznego z kurzu i zanieczyszczeń.

4 Im lepsze będzie nastawienie płytki na działanie promieni słonecznych, tym lepsze będzie działanie i niezawodność urządzenia.

**W przypadku instalacji w miejscach o małym nasłonecznieniu można podłączyć szeregowo 2 płytki ogniwa słonecznego w celu zasilania nadajnika Pupilla B.**

5 Prawidłowo zainstalowany i utrzymywany w doskonałym stanie system może działać przez bardzo długi okres czasu, po upływie którego, w każdym razie konieczna będzie wymiana baterii z powodu osiągnięcia maksymalnej liczby cykli doładowania.

6 Prawidłowo zainstalowane i odpowiednio konserwowane urządzenie pozwala na zachowanie stopnia ochrony przewidzianego przez obowiązujące przepisy. Niemniej jednak producent nie ponosi odpowiedzialności za szkody na rzecz osób lub rzeczy spowodowane nieprawidłową instalacją, niewłaściwą konserwacją, użytkowaniem urządzenia niezgodnym z przeznaczeniem lub w sposób nieprawidłowy.

## DANE TECHNICZNE

### NADAJNIK PUPILLA B

Bateria	2,4V 600 mAh NiMH pakiet na 2 AAA
Zasięg maksymalny w warunkach optymalnych	25 m
Zasięg użyteczny	15 m
Stopień zabezpieczenia	IP 44
Temperatura użytkowania	-10°C/+50°C
Próg wyczerpania baterii	2 V

### ODBIORNIK PUPILLA B

Zasilanie	22÷30Vac o 20÷28Vdc
Stopień zabezpieczenia	IP 44
Temperatura użytkowania	-10°C/+50°C
Pobór prądu	70mA maks.

### PŁYTKA OGNIWA SŁONECZNEGO SUN

Ogniwo słoneczne	krzem amorficzny
Wymiary	43x185x12mm
Prąd ładowania	30 mA przy 50000 luksach (słońce) 10 mA przy 20000 luksach (pogoda zmienna) 0,5 mA przy 2000 luksach (zachmurzenie)
Napięcie ładowania	4,5V
Czas ładowania	96 godz.





**BENINCA<sup>®</sup>**

**AUTOMATISMI BENINCA** SpA - Via Capitello, 45 - 36066 Sandrigo (VI) - Tel. 0444 751030 r.a. - Fax 0444 759728

---