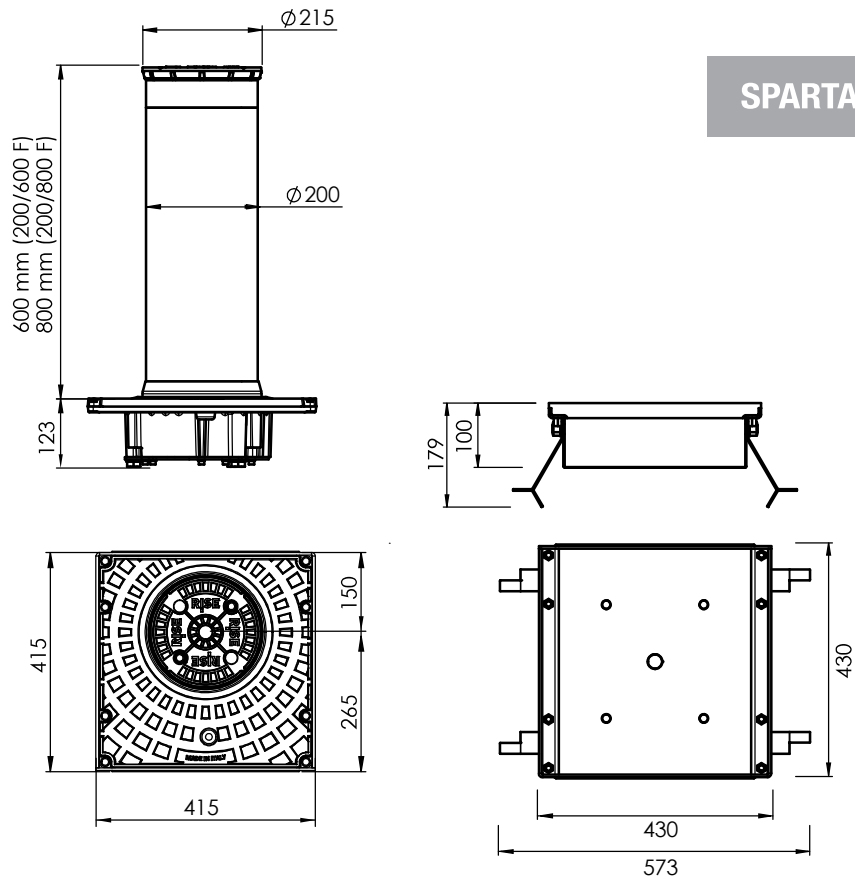
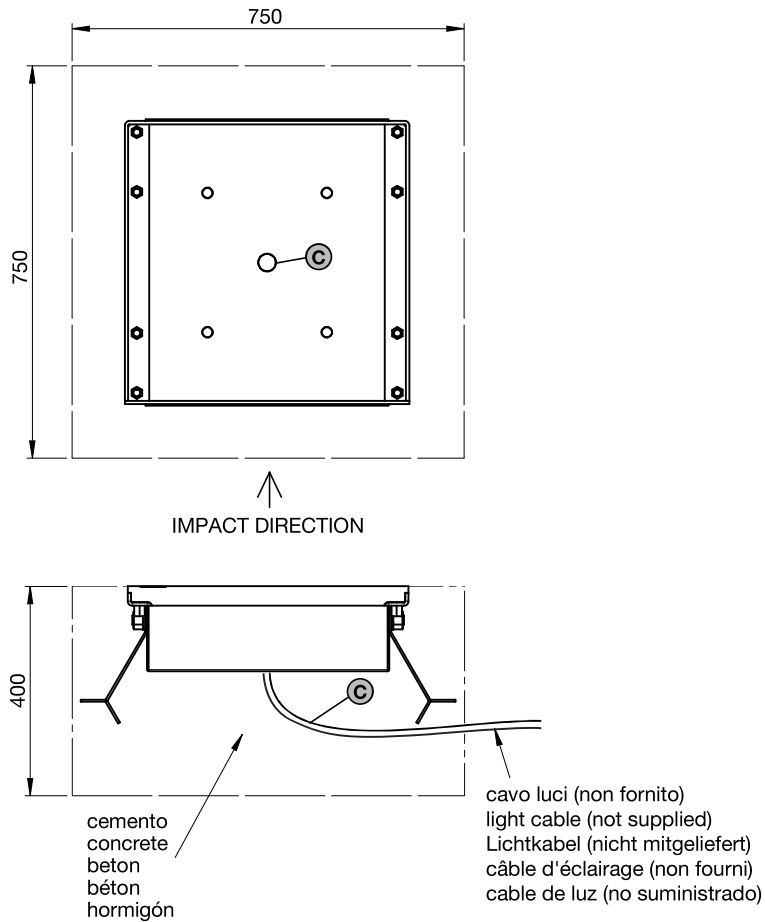


1

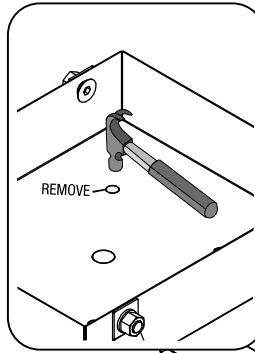
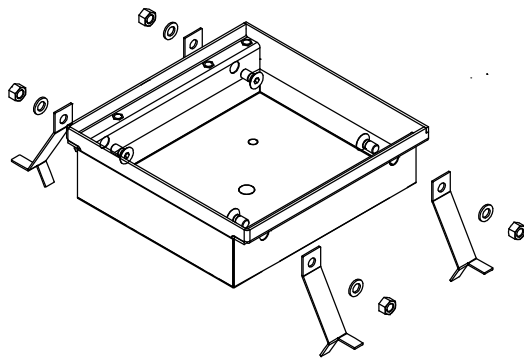


SPARTACUS 200 F

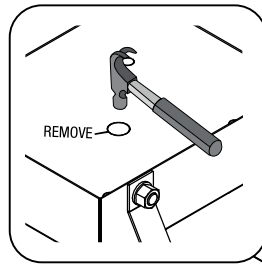
2



3

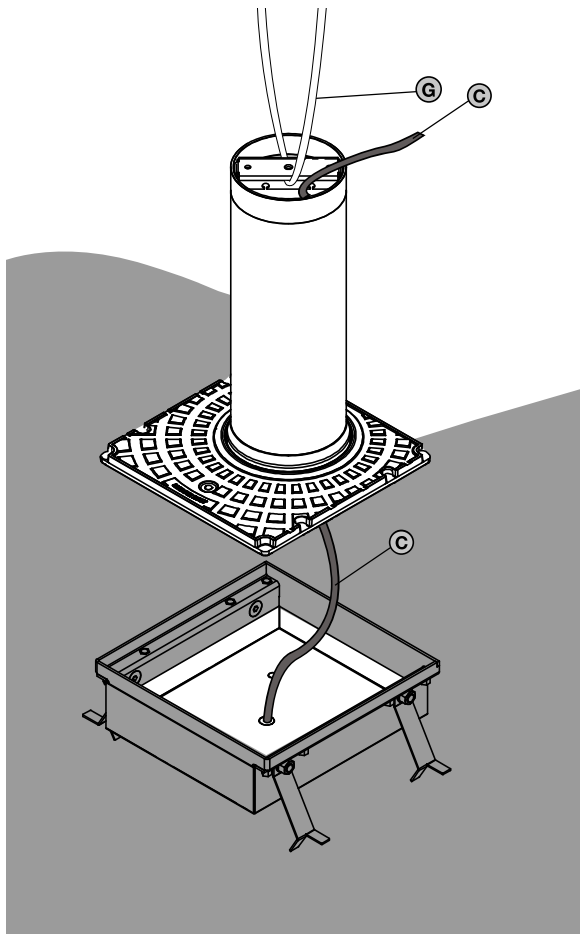


n°4 fori a rompere per drenaggio  
 No. 4 holes to break for drainage  
 Nr. 4 Löcher zum Aufbrechen für die Entwässerung  
 N°4 trous percés pour le drainage  
 N° 4 agujeros de rotura para el drenaje



Foro a rompere  
 Break the hole  
 Das Loch aufbrechen  
 Trou à casser  
 Agujero para romper

4



5

