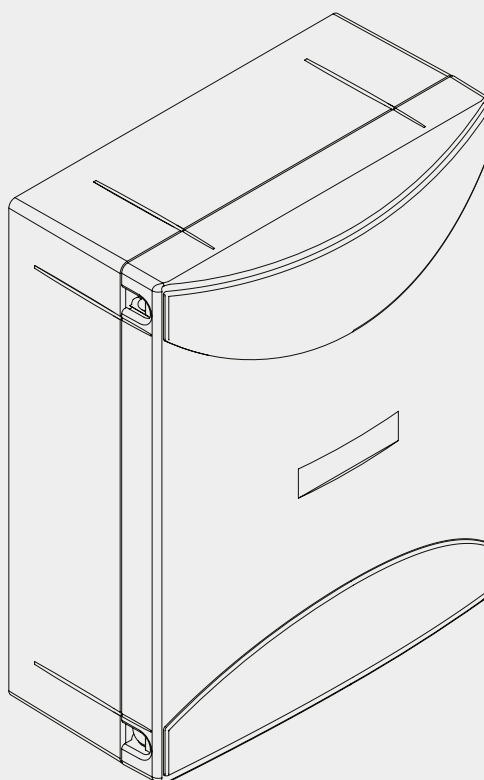


BRAINY



BENINCA[®]
TECHNOLOGY TO OPEN

Fig. 1

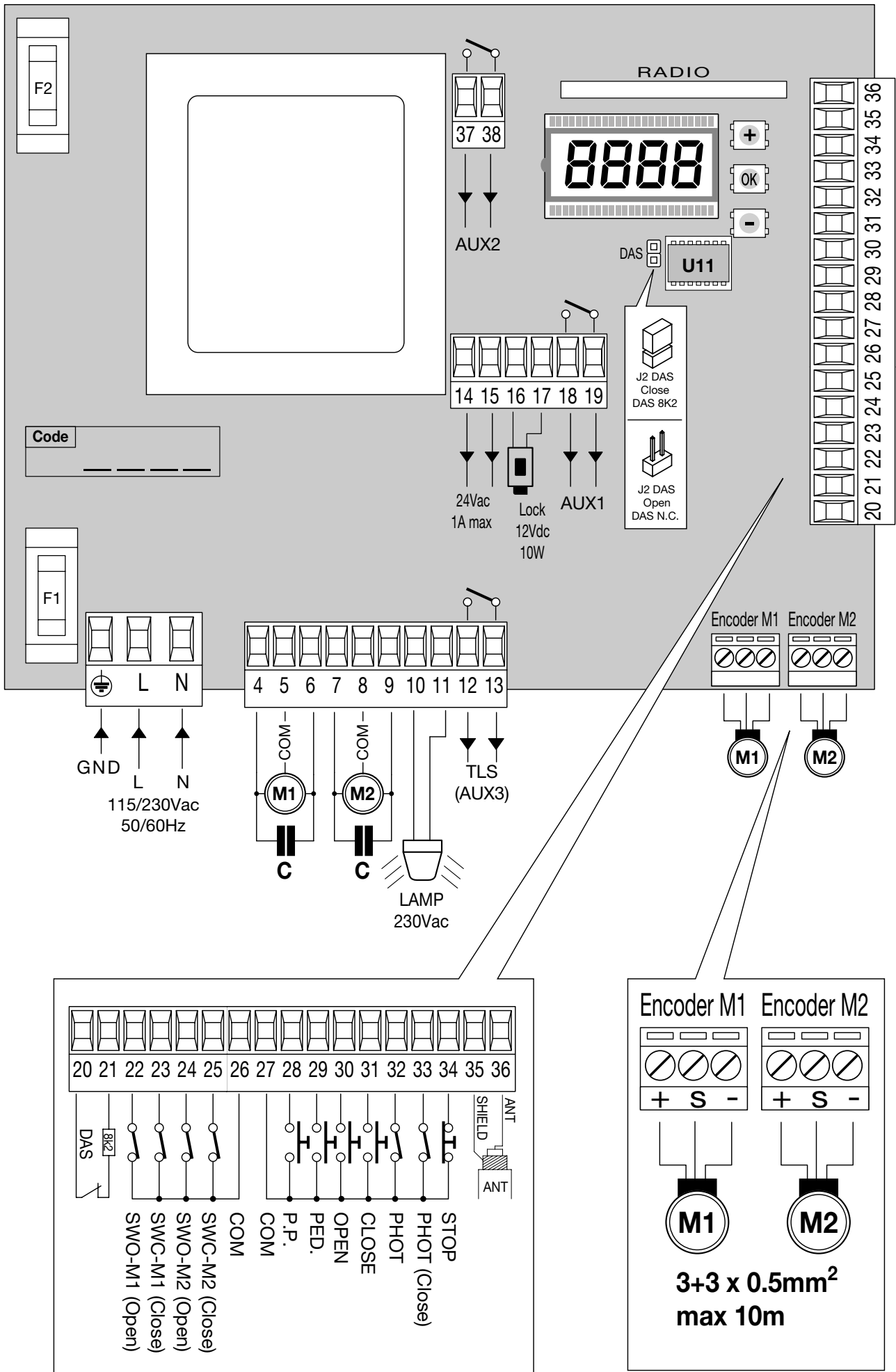
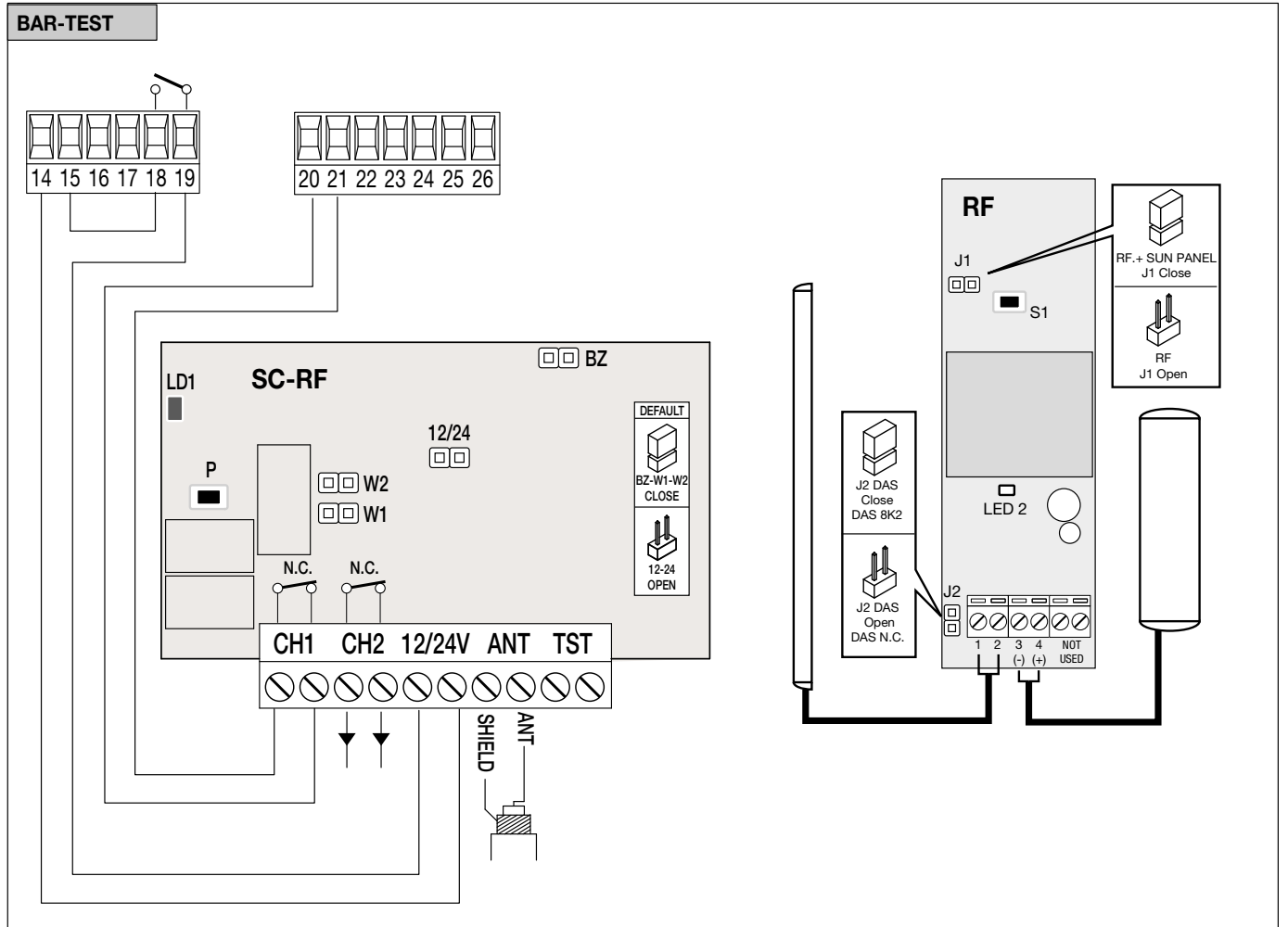
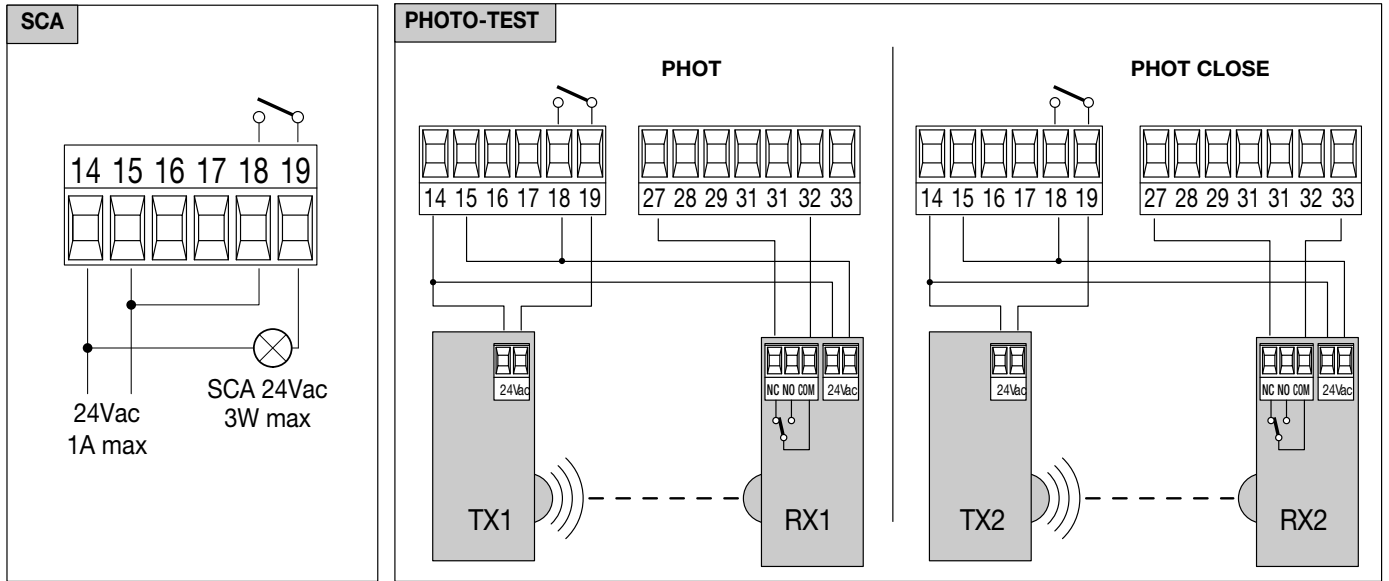
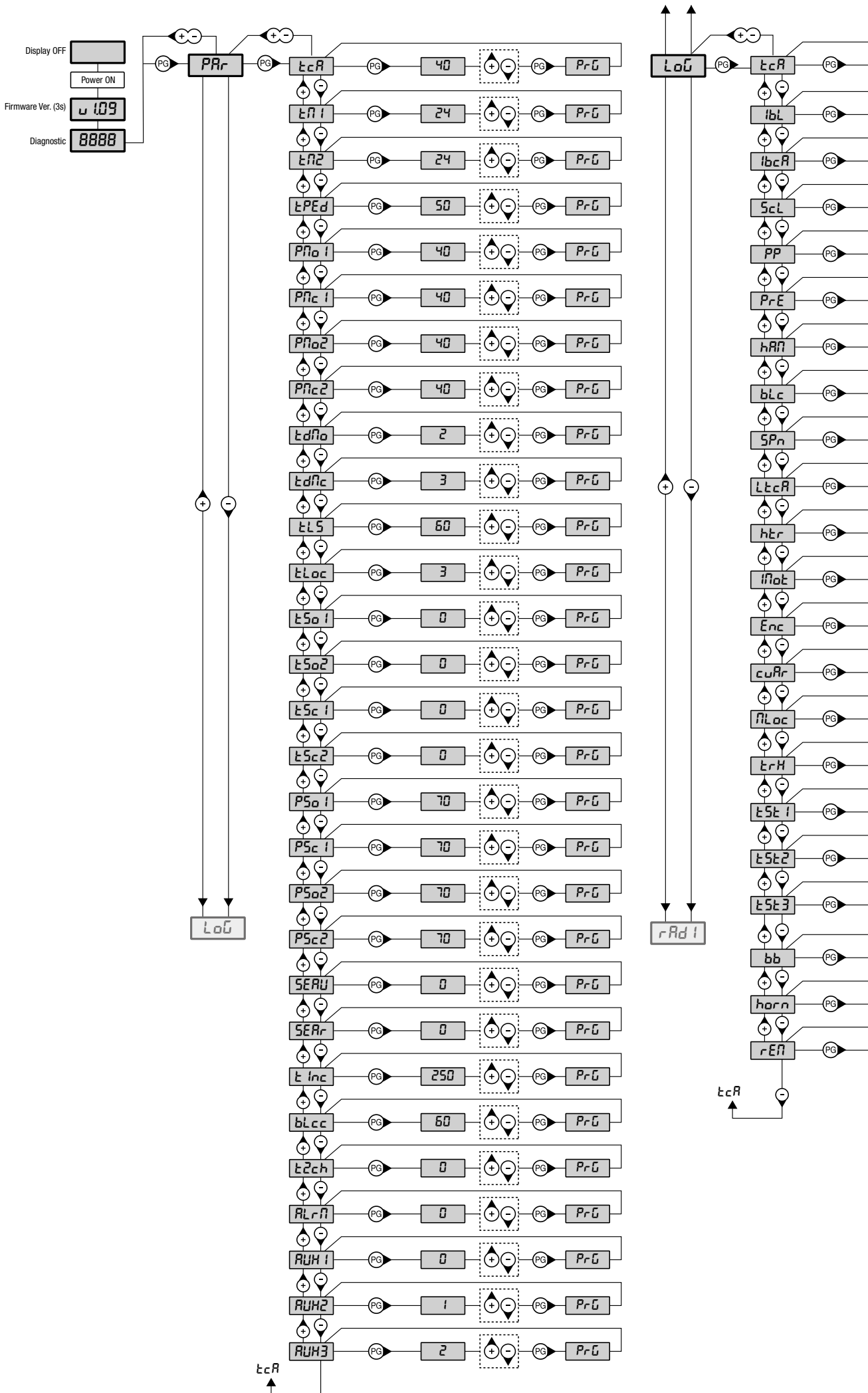
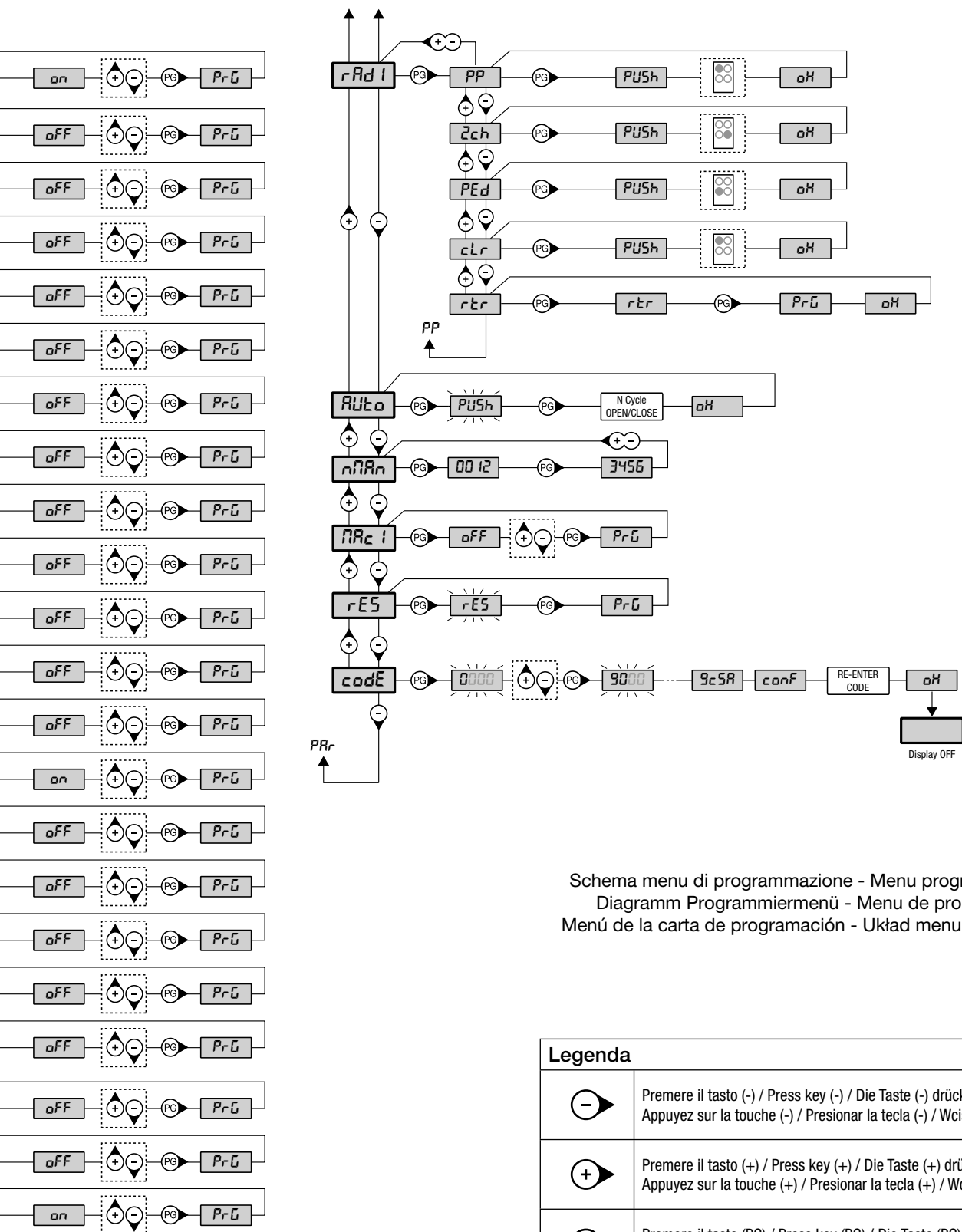


Fig. 2







Schema menu di programmazione - Menu programming layout
 Diagramm Programmiermenü - Menu de programmation
 Menü de la carta de programación - Układ menu programowania

Legenda	
	Premere il tasto (-) / Press key (-) / Die Taste (-) drücken Appuyez sur la touche (-) / Presionar la tecla (-) / Wcisnąć przycisk (-)
	Premere il tasto (+) / Press key (+) / Die Taste (+) drücken Appuyez sur la touche (+) / Presionar la tecla (+) / Wcisnąć przycisk (+)
	Premere il tasto (PG) / Press key (PG) / Die Taste (PG) drücken Appuyez sur la touche (PG) / Presionar la tecla (PG) / Wcisnąć przycisk (PG)
	Premere simultaneamente (+) e (-) / Press simultaneously keys (+) and (-) Gleichzeitig (+) und (-) drücken / Presser simultanément (+) et (-) Presionar simultáneamente (+) y (-) / Naciśnąć jednocześnie (+) i (-)
	Selezionare il valore desiderato con i pulsanti (+) e (-) Increase/decrease the value with keys (+) and (-) Mit den Tasten (+) und (-) kann man eingerichtete Werte ändern Régler la valeur désirée avec les touches (+) et (-) Establecer con las teclas (+) y (-) el valor deseado Nastawia przyciskami (+) i (-) obraną wartoś
	Selezionare il pulsante del trasmettitore da associare alla funzione Press the transmitter key, which is to be assigned to function Taste des Sendegeräts drücken, dem diese Funktion zugeteilt werden soll. Appuyer sur la touche du transmetteur qu'e l'on désire affecter à cette fonction. Presionar la tecla del transmisor que se desea asignar a esta función. Wcisnąć przycisk nadajnika, który zamierza się skojarzyć z tą funkcją.

NL	WAARSCHUWINGEN
	<p>Het is verboden het product te gebruiken voor doeleinden of op manieren die niet in deze handleiding zijn voorzien. Onjuist gebruik kan schade aan het product veroorzaken en personen en zaken in gevaar brengen.</p> <p>Wij kunnen niet aansprakelijk worden gesteld als bij de constructie van de poorten de praktijkcodes niet in acht worden genomen of als vervormingen optreden tijdens het gebruik.</p> <p>Bewaar deze handleiding voor toekomstig gebruik.</p>
	<p>Deze handleiding is uitsluitend bestemd voor personeel dat gekwalificeerd is voor de installatie en het onderhoud van automatiseringen voor het openen van poorten enz.</p> <p>De installatie moet door gekwalificeerd personeel (professionele installateur, conform EN12635) worden uitgevoerd, met inachtneming van de praktijkcodes en de geldende normen.</p> <p>Controleer of de poortstructuur geschikt is voor automatisering.</p> <p>De installateur moet alle informatie verstrekken over de automatische, manuele en noodbediening van de automatisering en de gebruiksaanwijzing aan de gebruiker van het systeem overhandigen.</p>
	<p>Het verpakkingsmateriaal mag niet binnen het bereik van kinderen blijven daar het een bron van potentieel gevaar is. Gooi het verpakkingsmateriaal niet in het milieu maar scheid de verschillende materialen (bv. karton, polystyreen) en verwijder volgens de plaatselijke voorschriften.</p> <p>Laat kinderen niet spelen met de bedieningselementen van het product. Houd de afstandsbedieningen uit de buurt van kinderen.</p> <p>Het product mag niet gebruikt worden door personen (inclusief kinderen) met beperkte lichamelijke, zintuiglijke of geestelijke vermogens of zonder de nodige ervaring of kennis, tenzij onder toezicht of nadat ze de aanwijzingen hebben gekregen in verband met het veilig gebruik van ervan en de gevaren hebben begrepen die ermee zijn verbonden.</p> <p>Alle nodige veiligheidsvoorzieningen aanbrengen (fotocellen, gevoelige veiligheidslijsten, enz.) om de zone te beschermen tegen de gevaren zoals stoten, beknelling, amputatie.</p> <p>Houd rekening met de huidige voorschriften en richtlijnen, de praktijkcodes, het gebruik, de installatieomgeving, de werkingslogica van het systeem en de door de automatisering ontwikkelde krachten.</p> <p>Voer de installatie uit met veiligheidsvoorzieningen en bedieningselementen die voldoen aan EN12978 en EN12453.</p> <p>Wij adviseren het gebruik van originele accessoires en reserveonderdelen; bij gebruik van niet-originele reserveonderdelen vervalt de garantie.</p> <p>Alle mechanische en elektronische onderdelen van de automatisering voldoen aan de geldende eisen en normen en zijn voorzien van een CE-markering.</p>
	<p>Op het stroomnet moet een meerpolige schakelaar/scheider worden voorzien met een openingsafstand van de contacten gelijk aan of groter dan 3 mm.</p> <p>Controleer of er stroomopwaarts van het elektrisch systeem een geschikte aardlekschakelaar en overstroombeveiliging aanwezig is. Bij sommige installaties moet de poortvleugel op een aardingssysteem worden aangesloten, dat voldoet aan de geldende veiligheidsvoorschriften.</p> <p>Bij installatie-, onderhouds- en reparatiewerkzaamheden de stroom uitschakelen alvorens de elektrische onderdelen te naderen. Koppel ook eventuele bufferbatterijen los.</p> <p>De elektrische installatie en de werkingslogica moeten in overeenstemming zijn met de geldende voorschriften.</p> <p>Geleiders met verschillende spanningen moeten fysiek van elkaar gescheiden zijn of moeten toereikend geïsoleerd zijn, met een extra isolatie van ten minste 1 mm.</p> <p>De geleiders moeten in de buurt van de klemmen met behulp van een extra bevestiging worden vastgezet.</p> <p>Controleer alle aansluitingen voor het bekrachtigen.</p> <p>De niet gebruikte NC-ingangen moet worden overbrugd.</p>
	<p>VERWERKING</p> <p>Zoals aangegeven door het symbool op de zijkant is het verboden dit product met huishoudelijke afval te dumpen daar sommige onderdelen schadelijk kunnen zijn voor het milieu en de gezondheid. De apparatuur moet daarom worden ingeleverd bij de daarvoor bestemde inzamelingscentra of bij uw dealer, indien u een gelijkwaardig apparaat aankoopt. Ongeoorloofde verwijdering van het product leidt tot de toepassing van de administratieve sancties waarin de geldende regelgeving voorziet.</p>

De beschrijvingen en illustraties in deze handleiding zijn niet bindend. De fabrikant behoudt zich het recht voor om, mits behoud van de essentiële productkenmerken, wijzigingen van technische, constructieve of commerciële aard aan te brengen zonder zich ertoe te verbinden deze publicatie bij te werken.

TECHNISCHE GEGEVENS

Netvoeding	230 Vac ±10% 50/60 Hz (120 Vac ±10% 50/60 Hz voor BRAINY 115)
Motoruitgang	1/2 motor 230Vac (1/2 motoren 120 Vac voor BRAINY 115)
Maximaal motorvermogen	600W + 600W
Uitgang voeding accessoires	24Vac 1A max.
Beschermingsgraad	IP54
Bedrijfstemp	-20°C / +60°C
Radio-ontvanger	433,92 MHz ingebouwd en instelbaar
Aantal codes dat kan worden opgeslagen	64

BESTURINGSEENHEID BRAINY

FUNCTIES INGANGEN/UITGANGEN

Aantal klemmen	Functie	Beschrijving
1-2-3	Voeding	BRAINY: Ingang 230 Vac $\pm 10\%$ 50/60Hz (1-GND/2-Fase/3-Neutraal) BRAINY 115: Ingang 1120 Vac $\pm 10\%$ 50/60Hz (1-GND/2-Fase/3-Neutraal)
4-5-6	Motor 1	Aansluiting motor 1: (4-versnelling/5-Com/6-versnelling)
7-8-9	Motor 2	Aansluiting motor 2: (7-versnelling/8-Com/9-versnelling)
10-11	Knipperend	Aansluiting voor zwaailicht 230Vac 40W max of 120 Vac $\pm 10\%$ 40W max voor BRAINY 120.
12-13	TLS (AUX3)	Droog NO-contact (230V/16A max) voor bijverlichting, timer, enz. De werkingsmodus kan worden gewijzigd via parameter AUX3.
14-15	24 Vac	Uitgang voeding accessoires 24Vac/1A max.
16-17	Slot 12Vdc	Uitgang voeding accessoires 12Vdc/10W voor elektrisch slot (16:0V, 17:+12V)
18-19	AUX1	Droog NO-contact (24Vac/1A max) De werkingsmodus kan worden gewijzigd via parameter AUX1.
20-21	VEILIGHEIDSLIJST	Ingang contact gevoelige veiligheidslijst Resistieve veiligheidslijst: Jumper 'DAS' gesloten Mechanische veiligheidslijst: Jumper 'DAS' open Door interventie van de veiligheidslijst stopt de poortvleugel zijn beweging en keert deze ongeveer 3 seconden om.
22	SWO-M1	Ingang eindschakelaar OPENT motor 1 (NC-contact)
23	SWC-M1	Ingang eindschakelaar SLUIT motor 1 (NC-contact)
24	SWO-M2	Ingang eindschakelaar OPENT motor 2 (NC-contact)
25	SWC-M2	Ingang eindschakelaar SLUIT motor 2 (NC-contact)
26-27	COM	Gemeenschappelijke voor eindschakelaars en alle besturingsingangen.
28	Step-by-step	Ingang step-by-step knop (NO-contact)
29	PED	Ingang voetgangersknop (NO-contact)
30	OPEN	Ingang OPEN-knop (NO-contact) Het is mogelijk om een timer aan te sluiten voor tijdgestuurd openen.
31	CLOSE	Ingang SLUIT-knop (NO-contact)
32	PHOT	Ingang fotocel actief in openen en sluiten
33	PHOT CLOSE	Ingang fotocel alleen actief bij sluiten
34	STOP	Ingang STOP-knop (NC-contact).
35-36	Antenne	Antenneaansluiting insteekkaart radio-ontvanger (35-scherm/36-signaal).
37-38	AUX2	NO-contact spanningsloos (24Vac/1A max). De werkingsmodus kan worden gewijzigd via parameter AUX2.
J3	Radio	Insteekconnector voor radio-ontvanger.

De besturingseenheid beschikt over een ingebouwde radiomodule voor de ontvangst van afstandsbedieningen met variabele code, ARC (Advanced Rolling-Code) of vaste code, met een frequentie van 433,92MHz.

OPMERKINGEN

De **VEILIGHEIDSLIJST** mag enkel worden aangesloten op de betreffende ingangen 20/21. Er kunnen twee soorten VEILIGHEIDSLIJSTEN worden gebruikt:

Indien een veiligheidslijst met een weerstand van 8K2 wordt gebruikt, sluit u de jumper 'DAS'.

Indien een mechanische veiligheidslijst met NC-contact wordt gebruikt, opent u de jumper 'DAS'.

Indien er geen veiligheidslijst wordt gebruikt, overbrugt u de klemmen 20-21 en opent u de jumper 'DAS'.

CONTROLE VAN DE AANSLUITINGEN

- 1) Schakel de stroomtoevoer uit..
- 2) Ontgrendel de poortvleugels handmatig, breng deze tot ongeveer halverwege de slag en vergrendel ze weer.
- 3) Schakel de stroomtoevoer weer in
- 4) Geef een stapsgewijs commando door middel van een drukknop of radiobesturing.
- 5) De vleugels moeten in de openingsrichting bewegen. Als dit niet het geval is, draait u de draden om van de motorrichting. (4->6 voor motor M1 en 7->9 voor motor M2) en de ingangen van de eindschakelaars (22->23 voor motor M1 en 24->25 voor motor M2).

BESTURINGSEENHEID COMPATIBEL ARC

BELANGRIJK, AANDACHTIG LEZEN:

De radio-ontvanger in dit product is compatibel met de nieuwe ARC-zenders (Advanced Rolling Code) die, dankzij 128-bits codering, superieure kopiëerbeveiliging garanderen.

Het opslaan van de nieuwe ARC-zenders is vergelijkbaar met die van normale Rolling Code zenders met HCS codering, maar houd in gedachten dat:

- 1) De ARC- en HCS Rolling Code zenders kunnen niet in een enkele ontvanger worden opgeslagen.
- 2) De eerste zender die in het geheugen wordt opgeslagen, bepaalt het type zender dat vervolgens wordt gebruikt. Indien de eerste opgeslagen zender ARC is, kunnen HCS Rolling Code-zenders niet worden opgeslagen, en omgekeerd.
- 3) Zenders met een vaste code kunnen alleen worden gebruikt in combinatie met Rolling Code HCS-zenders, door de CVAR-logica op OFF te zetten. Deze kunnen dus niet worden gebruikt in combinatie met ARC-zenders. Indien de eerste Rolling Code zender die in het geheugen is opgeslagen een ARC is, is de CVAR logica inactief.
- 4) Indien u het type zender wilt wijzigen, moet de ontvanger gereset worden.

PROGRAMMERING

Het programmeren van de functies gebeurt via de LCD-display van de besturingseenheid, door instelling van de gewenste waarden in de hieronder beschreven programmeringsmenu's.

Via het parametermenu kunt u voor een functie een numerieke waarde instellen, vergelijkbaar met een afsteltrimmer.

Met het logicamenu kunt u een functie activeren of deactiveren, vergelijkbaar met het instellen van een dipswitch.

Andere speciale functies volgen de parameters en logicamenu's en kunnen variëren afhankelijk van het type besturingseenheid of de softwareversie.

TOEGANG TOT PROGRAMMERING

- 1 - Druk op de knop <PG>, u gaat naar het eerste parametermenu "PAR" op de display
- 2 - Kies met de knop <+> of <-> het gewenste menu.
- 3 - Druk op de <PG> toets, de display toont de eerste beschikbare functie in het menu.
- 4 - Gebruik de <+> of <-> toets om de functie te selecteren die u wilt wijzigen.
- 5 - Druk op de <PG> toets, de display toont de huidig ingestelde waarde voor de geselecteerde functie.
- 6 - Gebruik de <+> of <-> toets om de waarde te selecteren die u aan de functie wilt toekennen.
- 7 - Druk op de <PG> toets, de display toont het 'PRG' signaal dat een succesvolle programmering aangeeft.

OPMERKINGEN

Een druk op de toets <-> als de display uit is, komt overeen met het indrukken van de step-by-step knop.

Door in een functiemenu gelijktijdig op <+> en <-> te drukken, kunt u terugkeren naar het hogere menu zonder wijzigingen aan te brengen.

Houd de <+> toets of de <-> toets ingedrukt om de waarden sneller te verhogen/verlagen.

Na een wachttijd van 30s verlaat de regeleenheid de programmeermodus en schakelt de display uit.

PARAMETERS, LOGICA EN SPECIALE FUNCTIES

De onderstaande tabellen beschrijven de afzonderlijke functies die op de besturingseenheid beschikbaar zijn.

PARAMETERS (PAR)			
MENU	FUNCTIE	MIN-MAX-(Default)	MEMO
tcA	Automatische sluitingstijd. Alleen actief met logica 'TCA'=ON. Aan het einde van de ingestelde tijd geeft de regeleenheid opdracht tot een sluitingsmanoeuvre.	1-240-(40s)	
tn1	Werktijd van de motor 1. Stelt de maximale duur van het openings- en sluitingsmanoeuvre van de motor 1 in. Deze moet ongeveer 4 sec. langer worden ingesteld dan de werkelijke slagtijd van de automatisering.	5-180-(24s)	
tn2	Werktijd van de motor 2. Stelt de maximale duur van het openings- en sluitingsmanoeuvre van de motor 2 in. Deze moet ongeveer 4 sec. langer worden ingesteld dan de werkelijke slagtijd van de automatisering.	5-180-(24s)	
tPEd	Stelt de duur van het gedeeltelijke openingsmanoeuvre (voetgangers) van de motor 1 in. Met ENC: ON de waarde vertegenwoordigt het openingspercentage op de totale slag die is geleerd tijdens de offset-fase. Met ENC: OFF de waarde vertegenwoordigt het openingspercentage gedurende de tijd ingesteld in parameter TM1.	1-99-(50%)	
PN01	Regelt het motorkoppel op motor 1 in de OPENINGSfase*.	1-99-(40%)	
PNc1	Regelt het motorkoppel op motor 1 in de SLUITINGSfase*.	1-99-(40%)	
PN02	Regelt het motorkoppel op motor 2 in de OPENINGSfase*.	1-99-(40%)	
PNc2	Regelt het motorkoppel op motor 2 in de SLUITINGSfase*.	1-99-(40%)	
tdn0	Vertragingstijd opening Mot.2 Stelt de vertragingstijd voor opening van motor 2 af ten opzichte van motor 1	0-15-(2s)	
tdnc	Vertragingstijd sluiting Mot.1 Stelt de vertragingstijd voor sluiting van motor 1 af ten opzichte van motor 2	0-60-(3s)	
tLS	Activeringstijd van TLS-contact (enkel indien één van de AUX-parameters is ingesteld op 2). Bij elke manoeuvre sluit het contact (AUX1/AUX2/AUX3) gedurende de ingestelde tijd.	1-240-(60s)	
tLoc	Activeringstijd elektrisch slot. Indien er geen elektrisch slot wordt gebruikt, stelt u de parameter in op waarde 0.	0-5-(3s)	

t5o1	Vertraging Motor 1 in OPENING Regelt de duur van de vertragingfase, bij het openen van motor 1. De waarde wordt uitgedrukt in een percentage van de totale waarde van de slag. Met een waarde van 0 is de vertraging uitgesloten.	0-99-(0%)	
t5c1	Vertraging motor 1 in SLUITING Regelt de duur van de vertragingfase, bij het sluiten van motor 1. De waarde wordt uitgedrukt in een percentage van de totale waarde van de slag. Met een waarde van 0 is de vertraging uitgesloten.	0-99-(0%)	
t5o2	Vertraging Motor 2 in OPENING Regelt de duur van de vertragingfase, bij het openen van motor 2. De waarde wordt uitgedrukt in een percentage van de totale waarde van de slag. Met een waarde van 0 is de vertraging uitgesloten.	0-99-(0%)	
t5c2	Vertraging motor 2 in SLUITING Regelt de duur van de vertragingfase, bij het sluiten van motor 2. De waarde wordt uitgedrukt in een percentage van de totale waarde van de slag. Met een waarde van 0 is de vertraging uitgesloten.	0-99-(0%)	
PSO1	Regelt het motorkoppel tijdens de vertragingfase bij het OPENEN van motor 1*.	1-99-(70%)	
PSc1	Regelt het motorkoppel tijdens de vertragingfase bij het SLUITEN van motor 1*.	1-99-(70%)	
PSO2	Regelt het motorkoppel tijdens de vertragingfase bij het OPENEN van motor 2*.	1-99-(70%)	
PSc2	Regelt het motorkoppel tijdens de vertragingfase bij het SLUITEN van motor 2*.	1-99-(70%)	
SEAU	Regelt de interventiedrempel van de beknellingsbeveiliging (Encoder) tijdens de fase op normale snelheid*. 0:Off -1: minimale gevoeligheid - 99: maximale gevoeligheid	0-99-(0%)	
SEAr	Regelt de interventiedrempel van de beknellingsbeveiliging (Encoder) tijdens de vertragingfase*. 0:Off -1: minimale gevoeligheid - 99: maximale gevoeligheid	0-99-(0%)	
tInc	Parameter alleen actief voor motoren uitgerust met encoder. Regelt de ruimte voor de encoderblokkering bij de mechanische aanslag tijdens het openen en sluiten. 1: minimum ruimte - 250: maximum ruimte	1-250-(250)	
blcc	Stelt de stoptijd in na detectie van de eindschakelaar voor sluiten. Aanbevolen voor motoren van kanteldeuren die zijn uitgerust met eindschakelaars. Waarde uitgedrukt in tienden van een seconde.	0-60-(60)	
blco	Stelt de stoptijd in na detectie van de eindschakelaar voor openen. Aanbevolen voor motoren van kanteldeuren die zijn uitgerust met eindschakelaars. Waarde uitgedrukt in tienden van een seconde.	0-50-(0)	
t2ch	Stelt de omschakeltijd in van het tweede radiokanaal. 0:bistabiele uitgang, telkens wanneer het tweede radiokanaal wordt geactiveerd, verandert de uitgangstatus van 1 tot 250: omschakeltijd in seconden	0-250-(1)	
ALrA	Activeert de alarmuitgang als minstens een van de volgende ingangen (STOP - PHOT - PHOTC - BAR - SWO+SWC) gedurende de ingestelde tijd actief blijft. Een van de AUX-parameters moet zijn ingesteld op 7 (alarmuitgang). Waarde uitgedrukt in seconden.	10-240 (60)	
AUX1	Stelt de werkingsmodus van de AUX1-uitgang in (NO-contact) 0: SCA-uitgang (controlelamp poort open). Het controlelampje is uit als de poort gesloten is, knippert als de poort beweegt en is aan als de poort open is. 1: uitgang 2CH radio. De uitgang wordt gecontroleerd door het tweede radiokanaal van de ingebouwde ontvanger (zie menu RADIO). 2: uitgang bijverlichting (activeringstijd wordt ingesteld door parameter TLS) 3: uitgang zonelicht. Het contact sluit tijdens de volledige duur van het manoeuvre en de TCA, en gaat pas weer open als de poort is gesloten. 4: uitgang voeding accessoires (voor fotocelverificatie - veiligheidslijst, in combinatie met de logica's TST1-TST2-TST3) 5: uitgang zwaailicht 6: uitgang alarm poort open (poort open voor tweemaal de ingestelde TCA-tijd) 7: uitgang alarm NC-ingangen of kaart fout (NC=alarm niet actief, NO=alarm actief)	0-7-(0)	
AUX2	Zelfde instellingen als parameter AUX1 maar verwijzend naar de AUX2 uitgang (NO-contact)	0-7-(1)	
AUX3	Zelfde instellingen als parameter AUX1 maar verwijzend naar de TLS uitgang (NO-contact.)	0-7-(2)	

*** LET OP: EEN VERKEERDE INSTELLING VAN DEZE PARAMETERS KAN GEVAARLIJK ZIJN.
NEEM DE GELDENDE NORMEN IN ACHT!**

Stel de waarde voor hydraulische motoren in op maximaal (99). Gebruik by-passkleppen om het motorkoppel aan te passen.

LOGICA (L00)			
MENU	FUNCTIE	ON-OFF-(Default)	MEMO
tca	Activeert of deactiveert de automatische sluiting On: automatische sluiting geactiveerd Off: automatische sluiting gedeactiveerd	(ON)	
ibl	Schakelt de condominiumfunctie in of uit. On: condo-functie geactiveerd. De P.P.- of zenderimpuls heeft geen effect tijdens de openingsfase. Off: condo-functie gedeactiveerd.	(OFF)	
ibca	Schakelt PP-commando's (step-by-step) in of uit tijdens de TCA-fase. On: PP-commando's (step-by-step) niet ingeschakeld. Off: PP-commando's (step-by-step) ingeschakeld.	(OFF)	
scl	Activeert of deactiveert de snelsluiting On: snelsluiting geactiveerd. Met de poort open of in de openingsfase veroorzaakt de interventie van de fotocel na 3 s het automatisch sluiten. Alleen actief met TCA:ON Off: snelsluiting gedeactiveerd.	(OFF)	
pp	Selecteert de bedrijfsmodus van de "P.P. knop" en de zender. On: Werking: OPENT > SLUIT > OPENT > Off: Werking: OPENT > STOP > SLUIT > STOP >	(OFF)	
pre	Activeert of deactiveert het voorflitsen. On: Voorflitsen geactiveerd. Het knipperlicht gaat knipperen 3s voordat de motor start. Off: Voorflitsen gedeactiveerd.	(OFF)	
hrr	Schakelt de functie voor omgekeerde slag in of uit On: Functie ingeschakeld. Vóór elk openingsmanoeuvre geeft de besturingseenheid opdracht tot een manoeuvre van 2s in de tegenovergestelde richting, om de ontgrendeling van het elektrische slot te vergemakkelijken. Off: Functie gedeactiveerd.	(OFF)	
blc	Activeert of deactiveert de blokkeringsfunctie Aanbevolen voor hydraulische motoren om de vleugel tegen het mechanische aanslagblok te houden. On: Blokkeringsfunctie ingeschakeld. Iedere 2 uur voert de besturingseenheid een sluitingsmanoeuvre uit die ongeveer 3 seconden duurt om de vleugel in de aanslag te houden. Off: Blokkeringsfunctie uitgeschakeld.	(OFF)	
spn	Schakelt de inschakelfunctie in of uit. On: Inschakeling ingeschakeld. Bij elke start van een manoeuvre gedurende 2 sec draait de motor met maximaal koppel. Off: Inschakeling uitgeschakeld.	(ON)	
ltca	Selecteert de bedrijfsmodus voor het flitsen tijdens de TCA-tijd On: Flitsen aan tijdens TCA Off: Flitsen uit tijdens TCA	(OFF)	
htr	Activeert of deactiveert de dodemanfunctie On: Dodemanfunctie. Gedurende het volledige manoeuvre moet de knop OPENEN/SLUITEN ingedrukt blijven. Off: Automatische werking.	(OFF)	
mot	Selecteert de werkingfunctie 1/ 2 motoren: On: Activeert enkel motor 1. Functie die in de volgende gevallen gebruikt moet worden: - voor een enkele motor sluit u M1:4-5-6 aan. - voor twee gesynchroniseerde motoren (bijv. kanteldeuren) sluit u M1:4-5-6 en M2:7-8-9 aan. Stel de parameters in voor motor1, de eindschakelaaringangen M2 zijn gedeactiveerd. Off: Beide motoren actief.	(OFF)	
not	Activeert of deactiveert de berekening van de resterende werktijd bij gedeeltelijke manoeuvres: Zie paragraaf "Installatietypes". On: Berekening tijd gedeactiveerd. Bij gedeeltelijke manoeuvres wordt de werktijd op nul gezet. Het volgende manoeuvre wordt hervat voor de duur die is ingesteld door parameter TM1/TM2. Off: Berekening tijd geactiveerd. Bij gedeeltelijke manoeuvres wordt de werktijd opgeslagen en afgetrokken van de waarde van parameter TM1/TM2 in de volgende manoeuvre.	(ON)	
enc	Schakelt de encoder in of uit. Zie paragraaf "Installatietypes" On: De anti-verpletteringssensor is geactiveerd. Off: De anti-verpletteringssensor is gedeactiveerd.	(OFF)	
cur	Schakelt zenders met programmeerbare code in of uit. BELANGRIJK: Zenders met programmeerbare code kunnen enkel worden gebruikt in combinatie met Rolling Code HCS-zenders. On: Radio-ontvanger enkel ingeschakeld voor Rolling Code zenders (ARC of HCS, de eerste zender bepaalt de werkingmodus). Off: Ontvanger geschikt voor Rolling Code HCS-zenders en programmeerbare (zelflerende en dip/switch) zenders.	(ON)	

nLoc	Kiest het type elektrisch slot dat gebruikt wordt. On: Magnetisch elektrisch slot, normaal gevoed met 12Vdc. Vóór elke openingsmanoeuvre wordt stroom losgekoppeld gedurende de tijd die in de parameter TLOC is ingesteld. Off: Elektromechanisch slot, normaliter niet van stroom voorzien. Vóór elke openingsmanoeuvre wordt 12Vdc stroom toegevoerd gedurende de tijd die in de parameter TLOC is ingesteld.	(OFF)	
tRH	Activeert of deactiveert de integriteitsverificatie op de TRIAC. On: Controle actief: indien de TRIAC defect is, start de motor niet. Off: controle van de TRIAC wordt niet uitgevoerd.	(OFF)	
tSt1	Activeert of deactiveert de fotocelverificatie op de PHOT-ingang. On: Controle geactiveerd. Als de controle een negatief resultaat heeft, wordt er geen manoeuvre uitgevoerd. Zie afb.2 - "PHOTO TEST". Off: Controle uitgeschakeld.	(OFF)	
tSt2	Activeert of deactiveert de fotocelverificatie op de PHOTC-ingang. On: Controle geactiveerd. Als de controle een negatief resultaat heeft, wordt er geen manoeuvre uitgevoerd. Zie afb.2 - "PHOTO TEST". Off: Controle uitgeschakeld.	(OFF)	
tSt3	Activeert of deactiveert de TEST van de ingang VEILIGHEIDSLIJST (BAR). De TEST functie kan alleen worden geactiveerd bij gebruik van de SC.RF en RF/RF.SUN items, zie specifieke instructies. On: Controle geactiveerd. Als de controle een negatief resultaat heeft, wordt er geen manoeuvre uitgevoerd. Zie afb.2 - "BAR TEST". Off: Controle uitgeschakeld.	(OFF)	
bb	Activeert of deactiveert de duwfunctie bij sluiten. On: De laatste seconde van de manoeuvre tijdens het sluiten wordt uitgevoerd met normale snelheid (uitschakeling van de vertraging) om een betere inschakeling van het elektrisch slot mogelijk te maken. Off: Functie gedeactiveerd.	(OFF)	
horN	Activeert/deactiveert het automatisch overschakelen naar de Dodemansfunctie. On: Indien de veiligheidslijstingang ten minste 10 seconden actief blijft terwijl de poort open of dicht is, schakelt de besturing automatisch over naar de Dodemansfunctie. Off: Functie gedeactiveerd.	(OFF)	
rEN	Activeert of deactiveert de inschakeling op afstand van radiozenders (zie paragraaf LEREN OP AFSTAND). On: Inschakeling op afstand geactiveerd Off: Inschakeling op afstand gedeactiveerd	(ON)	

RADIO (rAd)

MENU	FUNCTIE
pp	Door deze functie te selecteren wacht de ontvanger (PU5h) voor een zendercode die aan de stappenfunctie moet worden toegewezen. Druk op de toets van de zender die u deze functie wilt toewijzen. Als de code geldig is, wordt hij opgeslagen en verschijnt het bericht oH Als de code niet geldig is, verschijnt het bericht Err.
2ch	Door deze functie te selecteren, wacht de ontvanger (PU5h) voor een zendercode die aan het tweede radiokanaal moet worden toegewezen. Druk op de toets van de zender die u deze functie wilt toewijzen. Als de code geldig is, wordt hij opgeslagen en verschijnt het bericht oH Als de code niet geldig is, verschijnt het bericht Err.
PEd	Door deze functie te kiezen, wacht (PU5h) de ontvanger op een zendercode die aan de voetgangersopeningsfunctie wordt toegewezen (zie TPED parameter). Druk op de toets van de zender die u deze functie wilt toewijzen. Als de code geldig is, wordt hij opgeslagen en verschijnt het bericht oH Als de code niet geldig is, verschijnt het bericht Err.
clr	Door deze functie te selecteren, wacht de ontvanger (PU5h) voor een zendercode die uit het geheugen moet worden gewist. Als de code geldig is, wordt hij gewist en verschijnt het bericht oH Als de code niet geldig is of niet in het geheugen aanwezig is, verschijnt het bericht Err
rEr	Wist het geheugen van de ontvanger volledig. Er wordt in dit geval een bevestiging gevraagd. Door deze functie te selecteren, wacht de ontvanger (PU5h) op een nieuwe druk op PGM om de handeling te bevestigen. Na het wissen verschijnt het bericht oH

Opmerking: De zenders worden opgeslagen in een EPROM-geheugen (Afb.1 -U11) dat bij vervanging kan worden verwijderd en in een nieuwe besturingseenheid kan worden geplaatst.

AUTOSET (AutO)

LET OP: Gebruik enkel met motoren die voorzien zijn van encoders.

De besturingseenheid voert een reeks manoeuvres uit om de slag van de vleugels te leren. Eerst worden beide vleugels in de sluitingspositie gebracht, waarna de besturingseenheid na enkele openings- en sluitingsmanoeuvres met verschillende snelheden van één of beide vleugels het bericht OK weergeeft. Als de bewerking niet slaagt, verschijnt het bericht ERR. Herhaal de procedure na controle van de bedrading en de aanwezigheid obstakels.

AANTAL MANOEUVRES (цикла)

Toont het aantal volledige cycli (openen+sluiten), uitgevoerd door de automatisering. De eerste druk op de <PG> toets toont de eerste 4 cijfers, de tweede druk toont de laatste 4. Vb. <PG> 00 12 >>> <PG> 3456: 123.456 cycli uitgevoerd.

ONDERHOUDSCYCLI (цикл)

Met deze functie kan het bericht over het verzoek om onderhoud geactiveerd worden na een aantal door de installateur ingestelde handelingen. Ga als volgt te werk om het aantal manoeuvres te activeren en te selecteren:

Druk op de toets <PG>, op het scherm verschijnt OFF, wat aangeeft dat de functie is gedeactiveerd (standaardwaarde).

Gebruik de toetsen <+> en <-> om een van de voorgestelde numerieke waarden (van OFF tot 100) te selecteren. De waarden moeten worden opgevat als honderden manoeuvre-cycli (bv.: de waarde 50 staat voor 5000 manoeuvres). Druk op de OK-toets om de functie te activeren. De display toont het bericht PROG. Het verzoek om onderhoud wordt aan de gebruiker gesignaleerd door het knipperlicht nog 10s te laten branden na het einde van de openings- of sluitingsmanoeuvre.

RESET (рѐс)

RESET van de besturingseenheid. LET OP!: Reset de besturingseenheid op de standaardwaarden.

Als u de <PG> toets voor de eerste keer indrukt, gaat het рѐс-bericht knipperen; als u nogmaals op de <PG> toets drukt, wordt de besturingseenheid gereset. Opmerking: De zenders worden niet van de ontvanger verwijderd evenmin als het toegangswachtwoord.

Alle logica en parameters worden teruggezet op hun standaardwaarden, dus moet de automatische instellingsprocedure worden herhaald.

TOEGANGSWACHTWOORD (code)

Hiermee kunt u een beveiligingscode invoeren voor toegang tot de programmering van de regeleenheid.

Er kan een alfanumerieke code van vier tekens worden ingevoerd met de cijfers 0 tot en met 9 en de letters A-B-C-D-E-F.

De standaardwaarde is 0000 (vier nullen) en geeft aan dat er geen beveiligingscode is.

De invoer van de code kan op elk moment worden geannuleerd door de toetsen + en - tegelijk in te drukken. Zodra het wachtwoord is ingevoerd, kunt u op de regeleenheid werken en gedurende ongeveer 10 minuten in en uit de programmering te gaan, zodat de functies kunnen worden afgesteld en getest.

Door de code 0000 te vervangen door een andere code kan de regeleenheid worden beveiligd, waardoor de toegang tot alle menu's wordt verhinderd.

Als u een beveiligingscode wilt invoeren, gaat u als volgt te werk:

- selecteer het menu Code en druk op OK.
- de code 0000 wordt weergegeven, ook al werd reeds een beveiligingscode ingevoerd.
- met de toetsen + en - kan de waarde van het knipperend teken worden gewijzigd.
- Met de toets OK bevestigt u het knipperende teken en gaat u naar het volgende.
- na het invoeren van de 4 tekens verschijnt een bevestigingsbericht "CONF".
- na enkele seconden wordt de code 0000 opnieuw weergegeven
- de eerder ingevoerde beveiligingscode moet opnieuw worden bevestigd om onbedoeld invoeren te voorkomen.

Als de code overeenstemt met de vorige, verschijnt de bevestiging "OK"

De regeleenheid verlaat automatisch de programmeringsfase. Om weer toegang te krijgen tot de menu's moet de opgeslagen beveiligingscode worden ingevoerd.

BELANGRIJK: NOTEER de beveiligingscode en BEWAAR DEZE OP EEN VEILIGE PLAATS voor toekomstige onderhoudswerkzaamheden. Om een code van een beveiligde regeleenheid te verwijderen, moet u via het wachtwoord naar de programmering gaan en de code terug op de standaardwaarde 0000 zetten.

ALS U DE CODE VERLIEST, NEEM DAN CONTACT OP MET DE ASSISTENTIE BEVOEGDE TECHNICUS, VOOR EEN VOLLEDIGE RESET VAN DE BESTURINGSEENHEID.

VERTRAGING

Met de logica ENC=OFF wordt de vertraging gegeven door de waarde van parameter TSM1/TSM2 die verwijst naar de werktijd TM1/TM2. Indien bijvoorbeeld motormanoeuvre 1 een duur heeft van 20 sec en TM1=24 sec en TSM1=8 wordt ingesteld, zal er 4 sec vertraging zijn (20-(24-8)).

Met de logica ENC=ON wordt de vertraging berekend als percentage van de afstand die is afgelegd in het gehele manoeuvre. Indien bijvoorbeeld TSM1=20, wordt 20% van het manoeuvre vertraagd.

ZEKERINGEN

F1: F6.3A (230Vac) / F10A (120Vac) - Bescherming Motoren

F2: T315mA (230Vac) / T500mA (120Vac) -Primaire bescherming transformator

ZENDERS INLEREN OP AFSTAND

Als u al een zender in de ontvanger hebt opgeslagen, is radiografisch inleren op afstand mogelijk (zonder toegang tot de besturingseenheid).

BELANGRIJK: De procedure moet worden uitgevoerd met de poortvleugels in openingsfase tijdens de TCA-pauze.

Ga als volgt te werk:

- 1 Druk op de verborgen toets van de reeds opgeslagen zender.
- 2 Druk binnen 5 seconden op de toets van de reeds opgeslagen zender, die overeenstemt met het kanaal dat met de nieuwe zender moet worden verbonden. Het flitslicht gaat aan.
- 3 Druk binnen 10s op de verborgen toets van de nieuwe zender.
- 4 Druk binnen 5s op de toets van de nieuwe zender, die moet worden gekoppeld aan het in punt 2 gekozen kanaal. Het flitslicht gaat uit.
- 5 De ontvanger slaat de nieuwe zender op en verlaat onmiddellijk de programmering.

AUTOMATISERING MET ENCODER

Start een autosetmanoeuvre zoals aangegeven in het AUTO-menu.

Na de zelflering worden de waarden van alle koppels en de TDMO/TDMC-waarde ingesteld door de besturingseenheid.

In geval van een obstakel werkt de encoder als een anti-verpletteringssensor waarvan de gevoeligheid wordt aangepast door de SEAV- en SEAR-parameters.

AUTOMATISERING MET ELEKTROMECHANISCHE EINDSCHAKELAARS

In deze bedrijfsmodus moeten de logica NOT=ON en de logica ENC=OFF worden ingesteld.

Alle parameters moeten handmatig worden ingesteld. In het bijzonder moeten de waarden van TM1/TM2 enkele seconden langer zijn dan de werkelijke manoeuvreertijd.

AUTOMATISERING ZONDER ELEKTROMECHANISCHE EINDSCHAKELAARS EN ZONDER ENCODER

In deze bedrijfsmodus moeten de logica NOT=OFF en de logica ENC=OFF worden ingesteld.

Alle parameters moeten handmatig worden ingesteld. In het bijzonder moeten de waarden van TM1/TM2 enkele seconden langer zijn dan de werkelijke manoeuvreertijd.

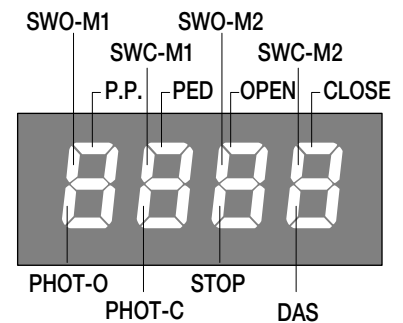
FOUTBERICHTEN

Hieronder staan enkele berichten die bij storingen op de display verschijnen:

<i>Enc 1</i>	fout encoder motor 1	controleer aansluiting encoder motor 1
<i>Enc 2</i>	fout encoder motor 2	controleer aansluiting encoder motor 2
<i>ANP 1</i>	fout obstakel motor 1	controleer aanwezigheid van obstakels op de vleugelslag motor 1
<i>ANP 2</i>	fout obstakel motor 2	controleer aanwezigheid van obstakels op de vleugelslag motor 2
<i>Err 1</i>	fout verificatie motorcircuit 1	controleer aansluitingen motor 1
<i>Err 2</i>	fout verificatie motorcircuit 2	controleer aansluitingen motor 2
<i>Err 3</i>	fout verificatie slagrelais	vraag om technische assistentie
<i>Err 4</i>	fout fotocelverificatie PHOT	controleer aansluitingen, uitlijning van de fotocel PHOT of aanwezigheid van obstakels.
<i>Err 5</i>	fout fotocelverificatie PHOT CLOSE	controleer aansluitingen, uitlijning van de fotocel PHOT Close of aanwezigheid van obstakels.
<i>Err 6</i>	fout veiligheidslijst actief (tijdens autoset)	in de autoset-fase heeft de veiligheidslijst ingegrepen.
<i>Err 7</i>	fout stop actief (tijdens autoset)	in de autoset-fase heeft de STOP-ingang ingegrepen.
<i>Err 8</i>	fout ingang actief (tijdens autoset)	in de autoset-fase heeft een Start/Voetganger/Open/Close-ingang ingegrepen.

DIAGNOSTICA

Tijdens de normale werking toont het LCD-display de status van de in- en uitgangen zoals aangegeven in het schema hiernaast. Elke activering van een ingang/uitgang komt overeen met het inschakelen van het overeenkomstige segment van het LCD-display.





The product shall not be used for purposes or in ways other than those for which the product is intended for and as described in this manual. Incorrect uses can damage the product and cause injuries and damages.

The company shall not be deemed responsible for the non-compliance with a good manufacture technique of gates as well as for any deformation, which might occur during use.
Keep this manual for further use.



This manual has been especially written to be use by qualified fitters.

Installation must be carried out by qualified personnel (professional installer, according to EN 12635), in compliance with Good Practice and current code.

Make sure that the structure of the gate is suitable for automation.

The installer must supply all information on the automatic, manual and emergency operation of the automatic system and supply the end user with instructions for use.



Packaging must be kept out of reach of children, as it can be hazardous. For disposal, packaging must be divided the various types of waste (e.g. carton board, polystyrene) in compliance with regulations in force.

Do not allow children to play with the fixed control devices of the product. Keep the remote controls out of reach of children.

This product is not to be used by persons (including children) with reduced physical, sensory or mental capacity, or who are unfamiliar with such equipment, unless under the supervision of or following training by persons responsible for their safety.

Apply all safety devices (photocells, safety edges, etc.) required to keep the area free of impact, crushing, dragging and shearing hazard. Bear in mind the standards and directives in force, Good Practice criteria, intended use, the installation environment, the operating logic of the system and forces generated by the automated system.

Installation must be carried out using safety devices and controls that meet standards EN 12978 and EN 12453.

Only use original accessories and spare parts, use of non-original spare parts will cause the warranty planned to cover the products to become null and void.

All the mechanical and electrical parts composing automation must meet the requirements of the standards in force and outlined by CE marking.



An omnipolar switch/section switch with remote contact opening equal to, or higher than 3mm must be provided on the power supply mains.

Make sure that before wiring an adequate differential switch and an overcurrent protection is provided.

Pursuant to safety regulations in force, some types of installation require that the gate connection be earthed.

During installation, maintenance and repair, cut off power supply before accessing to live parts.

Also disconnect buffer batteries, if any are connected.

The electrical installation and the operating logic must comply with the regulations in force.

The leads fed with different voltages must be physically separate, or they must be suitably insulated with additional insulation of at least 1 mm.

The leads must be secured with an additional fixture near the terminals.

During installation, maintenance and repair, interrupt the power supply before opening the lid to access the electrical parts

Check all the connections again before switching on the power.

The unused N.C. inputs must be bridged.



WASTE DISPOSAL

As indicated by the symbol shown, it is forbidden to dispose this product as normal urban waste as some parts might be harmful for environment and human health, if they are disposed of incorrectly. Therefore, the device should be disposed in special collection platforms or given back to the reseller if a new and similar device is purchased. An incorrect disposal of the device will result in fines applied to the user, as provided for by regulations in force.

Descriptions and figures in this manual are not binding. While leaving the essential characteristics of the product unchanged, the manufacturer reserves the right to modify the same under the technical, design or commercial point of view without necessarily update this manual.

TECHNICAL DATA

Mains power supply	230 Vac \pm 10% 50/60 Hz (120 Vac \pm 10%50/60 Hz for BRAINY 115)
Output, Motor	1/2 motor, 230 Vac \pm 10%(1/2 motors 120 Vac \pm 10%for BRAINY 115)
Motor maximum power	600W + 600W
Output, power supply of accessories	24VAC 1A max.
Protection level	IP54
Operating temperature	-20°C / +60°C
Radio receiver	433,92 MHz, incorporated and configurable
No. of codes storable in memory	64

BRAINY CONTROL UNIT

INPUT/OUTPUT FUNCTIONS

N° Terminals	Function	Description
1-2-3	Power supply	BRAINY: Input 230 Vac $\pm 10\%$ 50/60Hz (1-GND/2-Phase/3-Neutral) BRAINY 115: Input 120 Vac $\pm 10\%$ 50/60Hz (1-GND/2-Phase/3-Neutral)
4-5-6	Motor 1	Connection of motor 1: (4-start/5-Com/6-start)
7-8-9	Motor 2	Connection of motor 2: (7-start/8-Com/9-start)
10-11	Blinking light	Connection of blinking light 230Vac 40W max.
12-13	TLS (AUX3)	N.O. clean contact (230V/16A max) for courtesy light, timer, etc. The operating mode can be changed via parameter AUX3.
14-15	24 Vac	Accessories power supply output 24Vac/1A max.
16-17	Lock 12Vdc	Accessories power supply output 12Vac/10W for electric lock (16:0V, 17:+12V)
18-19	AUX1	Normally Open clean contact (24Vac/1A max). The operating mode can be changed via parameter AUX1.
20-21	EDGE	Input, sensitive edge contact Resistive edge: "DAS" Jumper closed Mechanical edge: "DAS" Jumper open When the edge is activated, the gate movement is stopped and reversed for about 3s.
22	SWO-M1	OPEN limit switch input motor 1 (N.C. contact.)
23	SWC-M1	CLOSE limit switch input motor 1 (N.C. contact)
24	SWO-M2	OPEN limit switch input motor 2 (N.C. contact)
25	SWC-M2	CLOSE limit switch input motor 2 (N.C. contact)
26-27	COM	Common for limit switch and all the control inputs.
28	Step-by-Step	Step-by-Step button input (N.O. contact)
29	PED	Pedestrian button input (N.O. contact)
30	OPEN	Input, OPEN push-button (Normally open contact). It is possible to connect a timer for opening in time slots.
31	CLOSE	CLOSE button input (N.O. contact)
32	PHOT	Active photocell input on opening and closing
33	PHOT CLOSE	Active photocell input only on closing
34	STOP	STOP button input (N.C. contact)
35-36	Antenna	Antenna connection for plug-in radio receiver board (35-screen/36-signal).
37-38	AUX2	Voltage-free Normally Open Contact (24Vac/1A max). The operating mode can be changed via parameter AUX2.
J3	Radio	Plug-in connector for radio receiver.
The control unit is equipped with an built-in radio module for the reception of variable code controls, with ARC (Advanced Rolling-Code) or fixed code, 433.92 MHz frequency.		

NOTES

The EDGE must be connected exclusively to the special inputs 20/21. Two types of EDGE may be used:

- If an edge with resistance 8K2 is used, close the Jumper "DAS".
- If a mechanical edge with N.C. contact is used, open the Jumper "DAS".
- If the edge is not used, bridge the terminals 20-21 and open the Jumper "DAS".

TO CHECK CONNECTIONS:

- 1) Cut-off power supply.
- 2) Manually release the wings, move them to approx. half-stroke and lock them again.
- 3) Reset power supply.
- 4) Send a step-by-step control signal by pressing the button or the remote control key.
- 5) The wings should start an opening movement.
If this is not the case, invert the movement wires of the motor. (4<>6 for motor M1, and 7<>9 for motor M2) and the relevant limit switch inputs (22<>23 for motor M1, and 24<>25 for motor M2).

ARC COMPATIBLE CONTROL UNIT

IMPORTANT, PLEASE READ CAREFULLY:

The radio receiver in this product is compatible with the new ARC (Advanced Rolling Code) transmitters which, thanks to 128-bit encryption ensure superior copy-security.

Storing new ARC transmitters is quite similar to that of normal rolling code transmitters with HCS coding, but be aware that:

- 1) ARC transmitters and Rolling Code HCS can not be stored in a single receiver.
- 2) The first transmitter memorized determines the type of transmitters to be used later. If the first transmitter memorized is ARC, you can not store Rolling code HCS transmitters, and vice versa.
- 3) Fixed code transmitters may only be used in conjunction with Rolling code HCS transmitters, bringing the logic CVAR OFF. They are, therefore, not usable in combination with the ARC transmitters. If the first rolling code transmitter stored is an ARC CVAR the logic is inoperative.
- 4) If you want to change the type of transmitters it is necessary to proceed with a receiver reset.

PROGRAMMING

The programming of the various functions of the control unit is carried out using the LCD display on the control unit and setting the desired values in the programming menus described below.

The parameters menu allows you to assign a numerical value to a function, in the same way as a regulating trimmer.

The logic menu allows you to activate or deactivate a function, in the same way as setting a dip-switch.

Other special functions follow the parameters and logic menus and may vary depending on the type of control unit or the software release.

TO ACCESS PROGRAMMING

- 1 – Press the button <PG>, the display goes to the first menu, Parameters “PAR”.
- 2 – With the <+> or <-> button, select the menu you want.
- 3- Press the button <PG>, the display shows the first function available on the menu.
- 4 - With the <+> or <-> button, select the function you want.
- 5 - Press the button <PG>, the display shows the value currently set for the function selected.
- 6 - With the <+> or <-> button, select the value you intend to assign to the function.
- 7 - Press the button <PG>, the display shows the signal “PRG” which indicates that programming has been completed.

NOTES

Pressing <-> with the display turned off means an impulse of P.P.

Simultaneously pressing <+> and <-> from inside a function menu allows you to return to the previous menu without making any changes.

Hold down the <+> key or the <-> key to accelerate the increase/decrease of the values.

After waiting 30s the control unit quits programming mode and switches off the display.

PARAMETERS, LOGIC AND SPECIAL FUNCTIONS

The tables below describe the individual functions available in the control unit.

PARAMETERS (PAR)			
MENU	FUNCTION	MIN-MAX- (Default)	MEMO
t _{cA}	Automatic closing time. Active only with logic “TCA”=ON. At the end of the set time the control unit orders a closing manoeuvre.	1-240-(40s)	
t _{N1}	Motor 1 work time. Regulates the maximum duration of the opening and closing manoeuvre of the motor 1. It must be set about 4 sec. longer than the actual travel time of the automatism.	5-180-(24s)	
t _{N2}	Motor 2 work time. Regulates the maximum duration of the opening and closing manoeuvre of the motor 2. It must be set about 4 sec. longer than the actual travel time of the automatism.	5-180-(24s)	
t _{PEd}	The operating time for partial opening (pedestrian) is adjusted on motor 1. With ENC: ON, the value is the opening percentage over the total stroke memorised during self-setting. With ENC: OFF, the value is the opening percentage over the time preset in TM1 parameter.	1-99-(50%)	
P _{N01}	The torque applied to motor 1 in the OPENING* phase is adjusted.	1-99-(40%)	
P _{Nc1}	The torque applied to motor 1 in the CLOSING* phase is adjusted.	1-99-(40%)	
P _{N02}	The torque applied to motor 2 in the OPENING* phase is adjusted.	1-99-(40%)	
P _{Nc2}	The torque applied to motor 2 in the CLOSING* phase is adjusted.	1-99-(40%)	
t _{dN0}	Mot.2 opening delay time. Regulates the delay time of motor 2 on opening with respect to motor 1	0-15-(2s)	
t _{dNc}	Mot.1 closing delay time Regulates the delay time of motor 1 on closing with respect to motor 2	0-60-(3s)	
t _{LS}	TLS contact activation time (only if one of the AUX parameters is set to 2). With each operation, the contact (AUX1/AUX2/AUX3) closes for the set time.	1-240-(60s)	
t _{L0c}	Electric lock activation time. If the electric lock is not used, set the parameter at 0.	0-5-(3s)	
t _{S01}	Motor 1 slowing time on OPENING Regulates the duration of the slowing phase of motor 1 on opening. Value is calculated as a percentage on the space covered during the complete operation. 0 = slowing time disabled.	0-99-(0%)	
t _{S02}	Motor 2 slowing time on CLOSING Regulates the duration of the slowing phase of motor 1 on closing. Value is calculated as a percentage on the space covered during the complete operation. 0 = slowing time disabled.	0-99-(0%)	
t _{S02}	Motor 2 slowing time on OPENING Regulates the duration of the slowing phase of motor 2 on opening. Value is calculated as a percentage on the space covered during the complete operation. 0 = slowing time disabled.	0-99-(0%)	

tSc2	Motor 2 slowing time on CLOSING. Regulates the duration of the slowing phase of motor 2 on closing. Value is calculated as a percentage on the space covered during the complete operation. 0 = slowing time disabled.	0-99-(0%)	
PSo1	The torque applied to motor 1 during braking in the opening phase is adjusted *	1-99-(70%)	
PSc1	The torque applied to motor 1 during braking in the closing phase is adjusted *	1-99-(70%)	
PSo2	The torque applied to motor 2 during braking in the opening phase is adjusted *	1-99-(70%)	
PSc2	The torque applied to motor 2 during braking in the closing phase is adjusted *	1-99-(70%)	
SEAU	The intervention threshold of the anti-crashing device (Encoder) during the phase at normal speed is adjusted.* 0:Off - 1:minimum sensitivity - 99: maximum sensitivity	0-99-(0%)	
SEAr	The intervention threshold of the anti-crashing device (Encoder) during braking is adjusted *. 0:Off - 1:minimum sensitivity - 99: maximum sensitivity	0-99-(0%)	
tInc	This parameter is enabled only for motors equipped with Encoder. The encoder inhibition is regulated near the opening and closing mechanical stoppers. 1: minimum distance – 250: maximum distance	1-250-(250)	
BLcc	Adjusts the stoppage time after closure limit switch interception. Recommended for motors for overhead doors equipped with limit switches. Value expressed in tenths of a second.	0-60-(60)	
BLco	Adjusts the stoppage time after opening limit switch interception. Recommended for motors for overhead doors equipped with limit switches. Value expressed in tenths of a second.	0-50-(0)	
t2ch	Sets the switching time of the second radio channel. 0:bistable output, each time the second radio channel is activated the output changes state 1 to 250:switching time in seconds	0-250-(1)	
ALrA	Activates the alarm output when at least one of the following inputs (STOP - PHOT - PHOTC - BAR - SWO+SWC) remains active for the set time. One of the AUX parameters must be set to 7 (Alarm output) Value in seconds.	10-240 (60)	
AUX1	Sets the operating mode of the AUX1 output (N.O. contact) 0: SCA output (gate open indicator light). The light is off when the door is closed, flashes when the door is moving, is on when the door is open. 1: 2CH radio output. The output is controlled by the second radio channel of the built-in receiver (see RADIO menu) 2: courtesy light output (activation time is set by parameter TLS) 3: Zone light output. The contact closes for the duration of the manoeuvre and for the duration of the TCA, it only reopens when the gate is closed. 4: accessory power supply output (for .photocell verification - coast, in combination with logics TST1-TST2-TST3) 5: flashing output 6: gate open alarm output (gate open for twice the set TCA time) 7: NC input alarm output or card error (NC=alarm not active, NO=alarm active)	0-7-(0)	
AUX2	Same settings as parameter AUX1 but referring to output AUX2 (N.O contact)	0-7-(1)	
AUX3	Same settings as parameter AUX1 but referring to TLS output (N.O. contact)	0-7-(2)	
** WARNING: AN INCORRECT SETTING OF THESE PARAMETERS MAY RESULT IN A DANGER. COMPLY WITH REGULATIONS IN FORCE! For hydraulic motors, set the value to maximum (99). Use by-pass valves to adjust the applied torque.			

LOGIC (LoU)			
MENU	FUNCTION	ON-OFF-(Default)	MEMO
tcA	Enables or disables automatic closing On: automatic closing enabled Off: automatic closing disabled	(ON)	
ibL	Enables or disables condominium function. Off: condominium function disabled. On: condominium function enabled. The step-by-step impulse or transmitter impulse has no effect during the opening phase.	(OFF)	
ibcA	During the TCA phase, the PP controls are enabled or disabled. On: PP controls are disabled. Off: PP controls are enabled.	(OFF)	
ScL	Enables or disables rapid closing On: rapid closing enabled. With the gate open or in the opening phase the intervention of the photocell causes automatic closing after 3 s. Active only with TCA:ON. Off: rapid closing disabled.	(OFF)	
PP	Selects the operating mode of the "Step by step button" and of the transmitter. On: Operation: OPEN > CLOSE > OPEN > Off: Operation: OPEN > STOP > CLOSE > STOP >	(OFF)	
PrE	Enables or disables pre-blinking. On: Pre-blinking enabled. Blinking is activated 3s before the motor starts. Off: Pre-blinking disabled.	(OFF)	
hAn	Enables or disables the inversion stroke function On: Function enabled. Before each opening manoeuvre the control unit orders a manoeuvre of 2s in the opposite direction to facilitate the release of the electric lock. Off: Function disabled.	(OFF)	
blc	Enables or disables the block maintaining function. Recommended for hydraulic motors to keep the leaf resting against the mechanical stop block. On: Block maintaining function enabled. Every 2 hours the control unit makes a closing manoeuvre with a duration of about 3s to keep the leaf in contact. Off: Block maintaining function disabled.	(OFF)	
SPn	Enables or disables starting torque function. On: Starting torque enabled. At the start of each manoeuvre for 2s the motor operates at maximum torque. Off: Starting torque disabled.	(ON)	
LtcA	Selects the operating mode of the blinking light during the time TCA On: Blinking light on during TCA Off: Blinking light off during TCA	(OFF)	
htr	Enables or disables Man present function. On: Man Present operation. The OPEN/CLOSE buttons must be held down during the whole manoeuvre. Off: Automatic operation.	(OFF)	
inot	Select the 1/2 motors operating mode: On: only one motor (motor 1) active. Function to be used in the following cases: - for single motor, to connect M1:4-5-6. - for two synchronized motors (for instance overhead door), to connect M1:4-5-6 and M2:7-8-9. You need to regulate the parameters related to the motor 1, the limit switch entries M2 are disarmed (not activate). Off: Both motors operating.	(OFF)	
not	The calculation of residual operating time is activated or deactivated in the event of partial operations: On: Calculation of deactivated time. In case of partial operations, the operating time is reset. The following operation restarts for the entire time preset by parameter TM1/TM2. Off: Calculation of activated time. In case of partial operations, the operating time is stored in memory and then subtracted from the TM1/TM2 parameter value in the following operation.	(ON)	
Enc	The Encoder is enabled or disabled. See section " TYPES OF INSTALLATIONS" On: Encoder enabled – The anti-crash sensor is activated. Off: Encoder disabled – The anti-crash sensor is deactivated.	(OFF)	
cuAr	Enables or disables the programmable code transmitters. IMPORTANT: The transmitters with programmable code can only be used in conjunction with the Rolling Code HCS transmitters. On: Radio receiver enabled only for transmitters Rolling Code (ARC or HCS, the first transmitter sets the operating mode). Off: Receiver enabled for transmitters Rolling Code HCS and programmable (self-learning and dip/switch).	(ON)	

nLoc	Selects the type of electric lock used. On: Magnetic electric lock, normally fed at 12Vdc. Before each opening manoeuvre the power supply is interrupted for the time set by the parameter TLOC. Off: Electric lock with latch, normally not fed. Before each opening manoeuvre power is fed at 12Vdc for the time set by the parameter TLOC.	(OFF)	
tRH	The check for integrity of TRIAC is enabled or disabled. On: Activated check: if TRAC is faulty, the motor does not start. Off: the TRIAC is not checked.	(OFF)	
tSt1	The test of photocells to PHOT input is enabled or disabled. On: Test is enabled. If the test is negative, no operation is performed. See Fig.2 "PHOTO TEST". Off: Test is disabled.	(OFF)	
tSt2	The test of photocells to PHOTC input is enabled or disabled. On: Test is enabled. If the test is negative, no operation is performed. See Fig.2 "PHOTO TEST". Off: Test is disabled.	(OFF)	
tSt3	Enable or disable the BAR input TEST. The activation of the TEST function is only possible with the use of the articles SC.RF and RF / RF.SUN, consult the specific instructions. On: Test is enabled. If the test is negative, no operation is performed. See Fig.2 "BAR- TEST". Off: Test is disabled.	(OFF)	
bb	The thrust function in the closing phase is activated or deactivated by this logic. On: the operation in the closing phase is carried out at normal speed during the last second (braking is disabled). In this way, a better hooking of the electric lock is performed. Off: disabled function.	(OFF)	
horN	The automatic switching is activated/deactivated in Service Man mode. On: If the sensitive edge remains activated for at least 10 seconds with open or closed gate, the control unit automatically switches to Service man mode. Off: Disabled function.	(OFF)	
rEN	The remote storage of the radio transmitter codes is enabled or disabled (see par. REMOTE LEARNING). On: Enabled remote storage Off: Disabled remote storage.	(ON)	

RADIO (rRd)

MENU	FUNCTION
pp	By selecting this function, the receiver is waiting for (Push) a transmitter code to be assigned to the step-by-step function. Press the transmitter key, which is to be assigned to this function. If the code is valid, it will be stored in memory and OK will be displayed. If the code is not valid, the Err message will be displayed.
2ch	By selecting this function, the receiver is waiting for (Push) a transmitter code to be assigned to the second radio channel. Press the transmitter key, which is to be assigned to this function. If the code is valid, it will be stored in memory and OK will be displayed. If the code is not valid, the Err message will be displayed.
PEd	When this function is selected, the receiver awaits (Push) a transmitter code to be assigned to the pedestrian opening function (see TPED parameter). Press the transmitter key, which is to be assigned to this function. If the code is valid, it will be stored in memory and OK will be displayed. If the code is not valid, the Err message will be displayed.
clr	By selecting this function, the receiver is waiting for (Push) a transmitter code to be erased from memory. If the code is valid, it will be stored in memory and OK will be displayed. If the code is not valid, the Err message will be displayed.
rEr	The memory of the receiver is entirely erased. Confirmation for the operation is asked. By selecting this function, the receiver waits for (Push) the GPM key to be pressed again to confirm the operation. At end of erasing, the OK message is displayed

Note: The transmitters are stored in an EPROM memory (Fig.1 -U11), which can be removed and repositioned in a new control unit, it required.

AUTOSET (AUto)

CAUTION: Use only with motors equipped with encoders. The control unit performs a series of operations for the learning of the door leaf stroke. Initially, both leaves are moved to closed position, then, after one, or both leaves, has carried out some opening and closing operations with different speeds, the working OK is displayed on the control unit. If this operation is not successful, the message ERR is displayed. After checking both cables and the presence of obstacles again, repeat the operation.

CYCLES NUMBER (n1Rn)

Displays the number of complete cycles (open+close) carried out by the automation.

When the <PG> button is pressed for the first time, it displays the first 4 figures, the second time it shows the last 4. Example <PG> 00 12 >>> <PG> 3456: made 123.456 cycles.

MAINTENANCE CYCLES (nRc i)

This function enables to activate the maintenance request notice after a number of manoeuvres determined by the installer.

To activate and select the number of manoeuvres, proceed as follows:

Press button <PG>, the display will show OFF, which indicated that the function is disabled (default value).

With the buttons <+> and <-> select one of the numeric values proposed (from OFF to 100). The values are intended as hundreds of cycles of manoeuvres (for example: the value 50 indicates 5000 manoeuvres).

Press the OK button to activate the function. The display will show the message *Pr o ũ*.

The maintenance request is indicated to the user by keeping the indicator lamp lit up for other 10 sec after the conclusion of the opening or closing operation.

RESET (rE5)

RESET of the control unit. ATTENTION!: Returns the control unit to the default values.

Pressing the <PG> button for the first time causes blinking of the letters rE5, pressing the <PG> button again resets the control unit. Note: The transmitters are not erased from the receiver nor is the access password.

All the logics and all the parameters are brought back to default values, it is therefore necessary to repeat the autosest procedure.

PROTECTION CODE (codE)

It allows to type in an access protection code to the programming of the control unit.

A four-character alphanumeric code can be typed in by using the numbers from 0 to 9 and the letters A-B-C-D-E-F.

The default value is 0000 (four zeros) and shows the absence of a protection code.

While typing in the code, this operation can be cancelled at any moment by pressing keys + and - simultaneously. Once the password is typed in, it is possible to act on the control unit by entering and exiting the programming mode for around 10 minutes in order to allow adjustments and tests on functions.

By replacing the 0000 code with any other code, the protection of the control unit is enabled, thus preventing the access to any other menu. If a protection code is to be typed in, proceed as follows:

- select the Code menu and press OK.
- the code 0000 is shown, also in the case a protection code has been previously typed in.
- the value of the flashing character can be changed with keys + and -.
- press OK to confirm the flashing character, then confirm the following one.
- after typing in the 4 characters, a confirmation message "CONF" appears.
- after a few seconds, the code 0000 appears again
- the previously stored protection code must be reconfirmed in order to avoid any accidental typing in.

If the code corresponds to the previous one, a confirmation message "oH" appears.

The control unit automatically exits the programming phase. To gain access to the Menus again, the stored protection code must be typed in.

IMPORTANT: TAKE NOTE of the protection code and KEEP IT IN A SAFE PLACE for future maintenance operations.

To remove a code from a protected control unit it is necessary to enter into programming with the password and bring the code back to the 0000 default value.

IF YOU LOOSE THE CODE, PLEASE CONTACT THE AUTHORISED SERVICE CENTER FOR THE TOTAL RESET OF THE CONTROL UNIT.

BRAKING

With the ENC=OFF logics, braking is given by the TSM1/TSM2 parameter value referred to the TM1/TM2 operating time. For example, if the operation of motor 1 lasts 20 seconds and TM1=24s and TSM1=8 are preset, 4 s braking will result (20-(24-8)).

With ENC=ON logics, braking is calculated as a percentage on the space covered during the complete operation. If, for example, TSM1=20, 20% of the operation will be slow down.

FUSES

F1: F6.3A (230VAC) / F10A (120VAC) – Motor protection

F2: T315mA (230VAC) – T500mA (120VAC) – Protection for primary transformer

TRANSMITTER REMOTE LEARNING

If the transmitter code is already stored in the receiver, the remote radio learning can be carried out (without accessing the control unit).

IMPORTANT: The procedure should be carried out with gate in the opening phase, during the TCA dwell time.

Proceed as follows:

- 1 Press the hidden key of the transmitter, the code of which has already been stored in memory.
- 2 Within 5 seconds, press the already memorised transmitter key corresponding to the channel to be matched to the new transmitter. The flashing light switches on.
- 3 Within 10 seconds, press the hidden key of the new transmitter.
- 4 Within 5 seconds, press the key of the new transmitter to be matched to the channel selected at item 2. The flashing light switches off.
- 5 The receiver stores the new transmitter code and exits from the programming mode immediately.

TYPES OF INSTALLATION

AUTOMATIC SYSTEM WITH ENCODER

Start a self-test operation, as indicated in the AUTO Menu.

At completion of the self-learning, the value of all torques and the TDMO/TDMC value are preset by the control unit.

If an obstacle is present, the Encoder acts as anti-crash sensor. Its sensitivity is adjusted by SEAV and SEAR parameters.

AUTOMATIC SYSTEM WITH ELECTROMECHANIC LIMIT SWITCHES

In this operating mode, the NOT=ON logics and the ENC=OFF logics must be preset.

All parameters must be preset manually. In particular, values of TM1/TM2 must be some seconds higher than the actual operating time.

AUTOMATIC SYSTEM WITH ELECTROMECHANIC LIMIT SWITCHES AND WITHOUT ENCODER

In this operating mode, the NOT=OFF logics and the ENC=OFF logics must be preset.

All parameters must be preset manually. In particular, values of TM1/TM2 must be some seconds higher than the actual operating time.

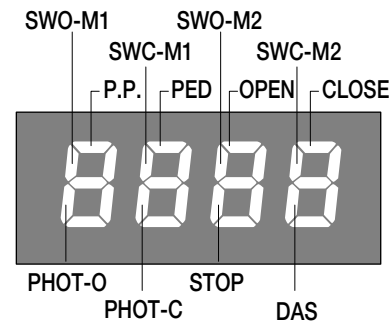
ERROR MESSAGES

Some messages that are displayed in the event of malfunctions are shown hereunder:

<i>E_{nc1}</i>	Error, motor 1 encoder	Check the connection to motor 1 encoder
<i>E_{nc2}</i>	Error, motor 2 encoder	Check the connection to motor 2 encoder
<i>ANP1</i>	Error, motor 1 obstacle	Check the presence of obstacles on the motor 1 leaf stroke
<i>ANP2</i>	Error, motor 2 obstacle	Check the presence of obstacles on the motor 2 leaf stroke
<i>E_{rr1}</i>	Error, check motor 1 circuit	Check connections to motor 1
<i>E_{rr2}</i>	Error, check motor 2 circuit	Check connections to motor 2
<i>E_{rr3}</i>	Error, check actiation relay	Ask for technical assistance
<i>E_{rr4}</i>	Error, check PHOT photocell	Check connections, alignment of PHOT photocell or obstacle present.
<i>E_{rr5}</i>	Error, check PHOTC photocell	Check connections, alignment of PHOTC photocell or obstacle present.
<i>E_{rr6}</i>	Error, activated sensitive edge (during self-set)	During self-setting, the safety edge was activated.
<i>E_{rr7}</i>	Error, activated stop (during self-test)	During self-setting, the STOP input was activated.
<i>E_{rr8}</i>	Error, activated input (during self-test)	During self-setting, a Start/Pedestrian/Open/Close input was activated.

DIAGNOSTICS

In the event of malfunctions, by pressing key + or - the status of all inputs (limit switches, control and safety) can be displayed. One segment of the display is linked to each input. In the event of failure it switches on according to the following scheme.



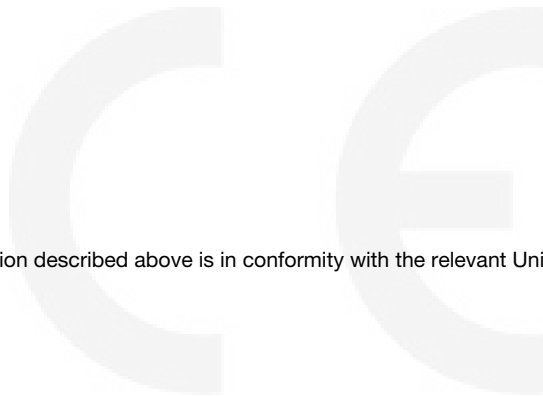
EU Declaration of Conformity (DOC)

Manufacturer's name:
Postal Address:
Post code and City:
Telephone number:
E-mail address:

Automatismi Benincà SpA
Via Capitello, 45
36066 - Sandrigo (VI) - Italia
+39 0444 751030
sales@beninca.it

Declare that the DOC is issued under our sole responsibility and belongs to the following product:

Model/Product: BRAINY
Type: Control box 230Vac



The object of the declaration described above is in conformity with the relevant Union harmonization legislation:

Directive 2014/53/EU
Directive 2011/65/EU

The following harmonized standards and technical specifications have been applied:

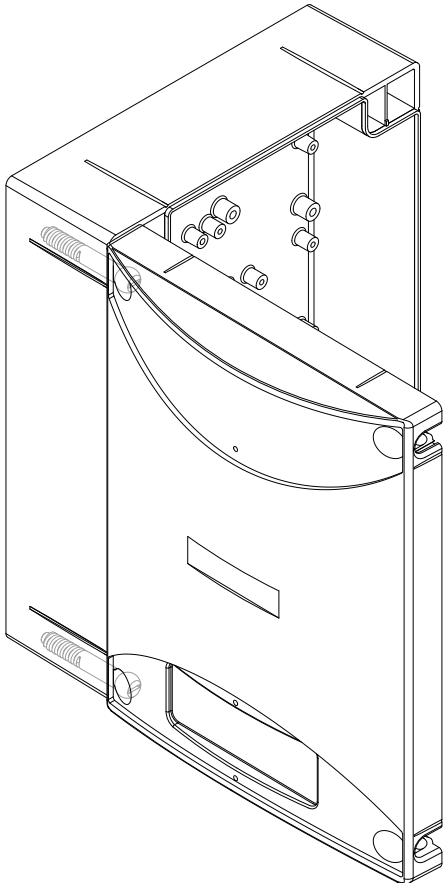
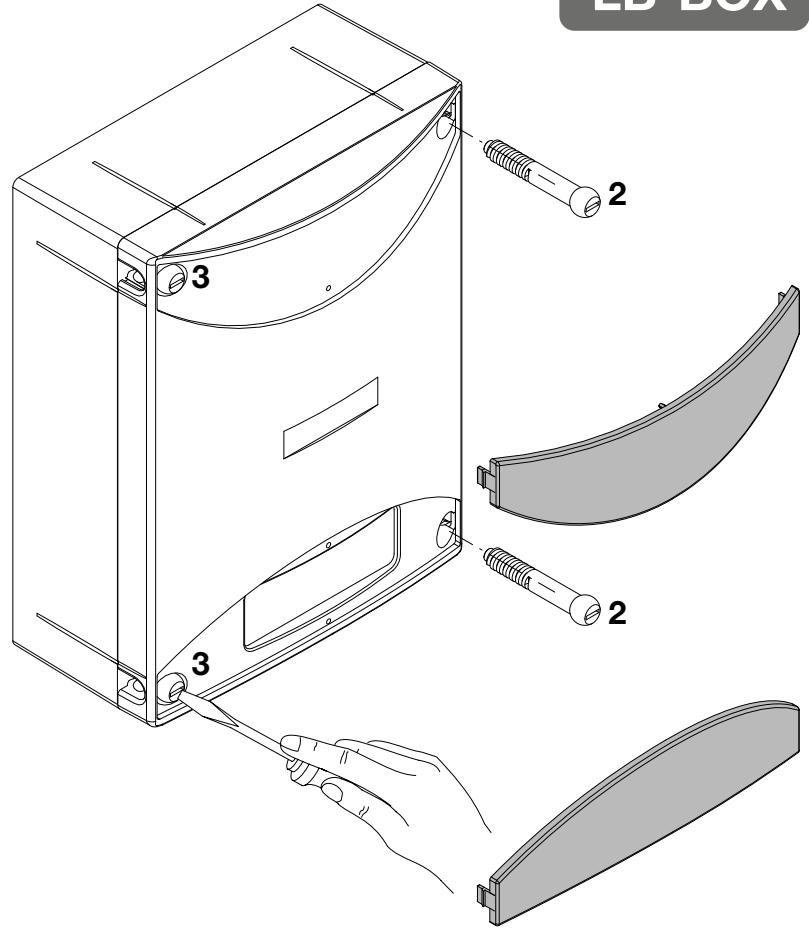
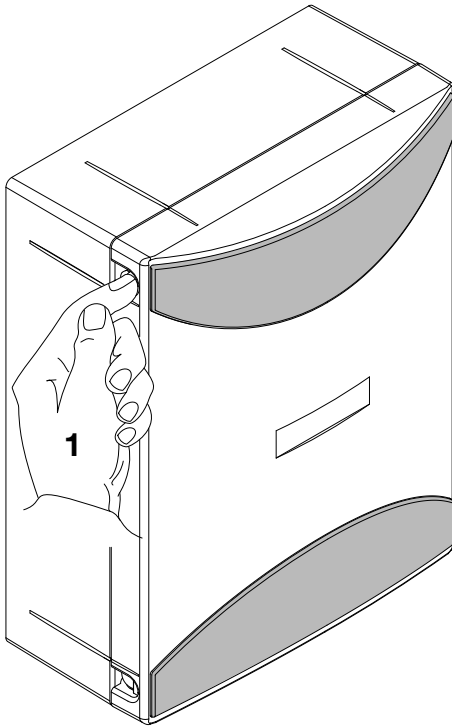
ETSI EN 300 220-1 V3.1.1
ETSI EN 300 220-2 V3.1.1
ETSI EN 301 489-1 V2.1.1
ETSI EN 301 489-3 V2.1.1
EN 61000-6-2:2005, EN 61000-6-3:2007 + A1:2011
EN 60335-1:2012 + A11:2014; EN 60335-2-103:2015
50581:2012

Notified body (where applicable):

Additional information:

Signed for and on behalf of:
Sandrigo, 25/10/2018

Luigi Benincà, Responsabile legale



1. Premere le alette sui fianchi per sganciare le due maschere copriviti.
 2. Rimuovere le due viti sul lato di apertura desiderato.
 3. Allentare le viti con funzione di cerniera senza rimuoverle, in modo da consentire l'apertura del coperchio.

1. Press the tabs on the sides to release the two masks that cover the screws.
 2. Remove the two screws on the desired opening side.
 3. Slacken the two screws that act as a hinge without removing them, so as to allow opening the cover.

1. Auf die seitlichen Laschen drücken, so dass die beiden Schraubenblenden befreit werden.
 2. Die beiden Schrauben an der gewünschten Öffnungsseite ausbauen.
 3. Zuletzt die beiden als Scharnier dienenden Schrauben lockern, aber nicht ausbauen, damit der Deckel geöffnet werden kann.

1. Presser les deux ailettes latérales pour décrocher les deux cache-vis.
 2. Enlever les deux vis sur le côté d'ouverture désiré.
 3. Desserrer les deux vis faisant fonction de charnière sans les enlever, de manière à permettre l'ouverture du couvercle.

1. Presionar las aletas en los lados para desenganchar las dos tapas cubretornillos.
 2. Extraer los dos tornillos del lado de apertura deseado.
 3. Afojar los dos tornillos con función de bisagra sin extraerlos, a fin de poder abrir la tapa.

1. Nacisnąć boczne klapki w celu odhaczenia dwóch masek nakrywających śruby.
 2. Wyciągnąć dwie śruby po wybranej do otwierania stronie.
 3. Poluzować dwie śruby blokujące bez wyciągania ich, w sposób umożliwiający otwarcie nakrywkki.

BENINCA

AUTOMATISMI BENINCÀ SpA - Via Capitello, 45 - 36066 Sandrigo (VI) - Tel. 0444 751030 r.a. - Fax 0444 759728
