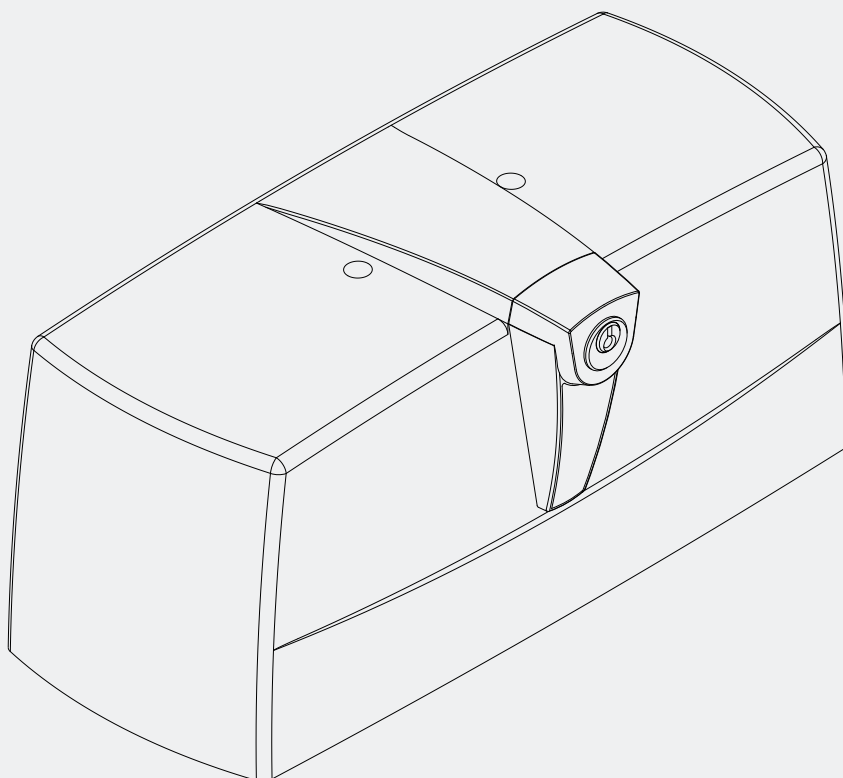


# PREMIER



**BENINCA**<sup>®</sup>  
TECHNOLOGY TO OPEN



UNIONE NAZIONALE COSTRUTTORI (NATIONALE  
UNIE VAN BOUWERS)  
AUTOMATISERING VAN POORTEN, DEUREN,  
ROLLUIKEN EN DERGELIJKE

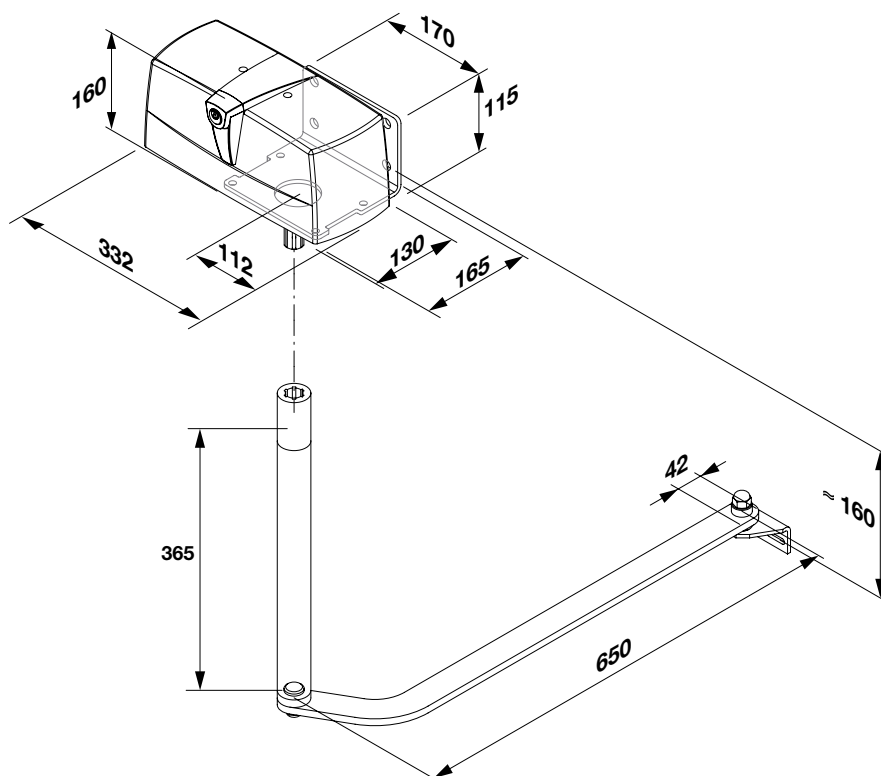


<b>Technische gegevens</b>				PR.45E	PR.45EL	PR.45ER	PR.45E24
Voeding				230 Vac 50/60 Hz			
Voeding motor				230 Vac			24 Vdc
Geabsorbeerd vermogen:				390 W	325 W	390 W	215 W
Opgenomen stroom				1,75 A	1,45 A	1,75 A	9 A
Koppel				325 Nm.	300 Nm.	250 Nm.	320 Nm.
Openingstijd				13 s	20 s	7 s	9 s
Werkinterval				30%		40%	80%*
Max. gewicht poortvleugel				300 kg		200 kg	250 kg
Max. vleugellengte				3 m	4 m	2 m	2,5 m
Condensator				10 µF			--
Geluidsniveau				<70 dB (A)			
Smering				Agip GR MU EP/2			
IP-klasse				IP44			
Bedrijfstemp.				-20°C/+50°C			
Peso	Weight	Gewicht		13 kg			

<b>Donnees technique</b>				PR.45E	PR.45EL	PR.45ER	PR.45E24
<i>Alimentation</i>				230 Vac 50/60 Hz			
<i>Alimentation moteur</i>				230 Vac			24 Vdc
<i>Puissance absorbée</i>				390 W	325 W	390 W	215 W
<i>Courant absorbé</i>				1,75 A	1,45 A	1,75 A	9 A
<i>Couple</i>				325 Nm.	300 Nm.	250 Nm.	320 Nm.
<i>Temps manoeuvre</i>				13 s	20 s	7 s	9 s
<i>Intermittence travail</i>				30%		40%	80%* <sup>s</sup>
<i>Poids max. porte</i>				300 kg		200 kg	250 kg
<i>Longueur max. porte</i>				3 m	4 m	2 m	2,5 m
<i>Condensateur</i>				10 µF			--
<i>Bruit</i>				<70 dB (A)			
<i>Lubrification</i>				Agip GR MU EP/2			
<i>Degré IP</i>				IP44			
<i>Temp. fonctionnement</i>				-20°C/+50°C			
<i>Poids</i>	Gewicht	Ciężar		13 kg			

\* Intensief gebruik

## Totale afmetingen



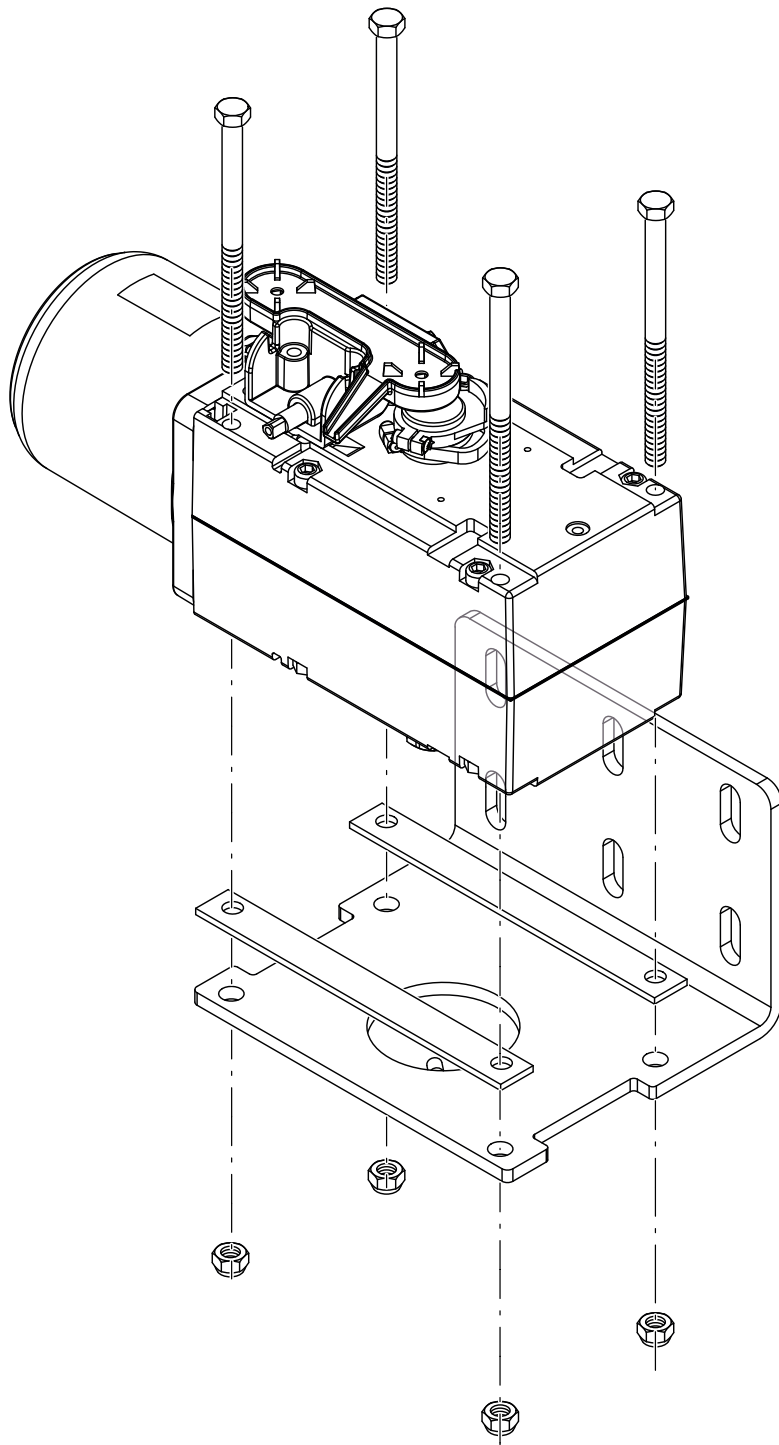


Fig.1

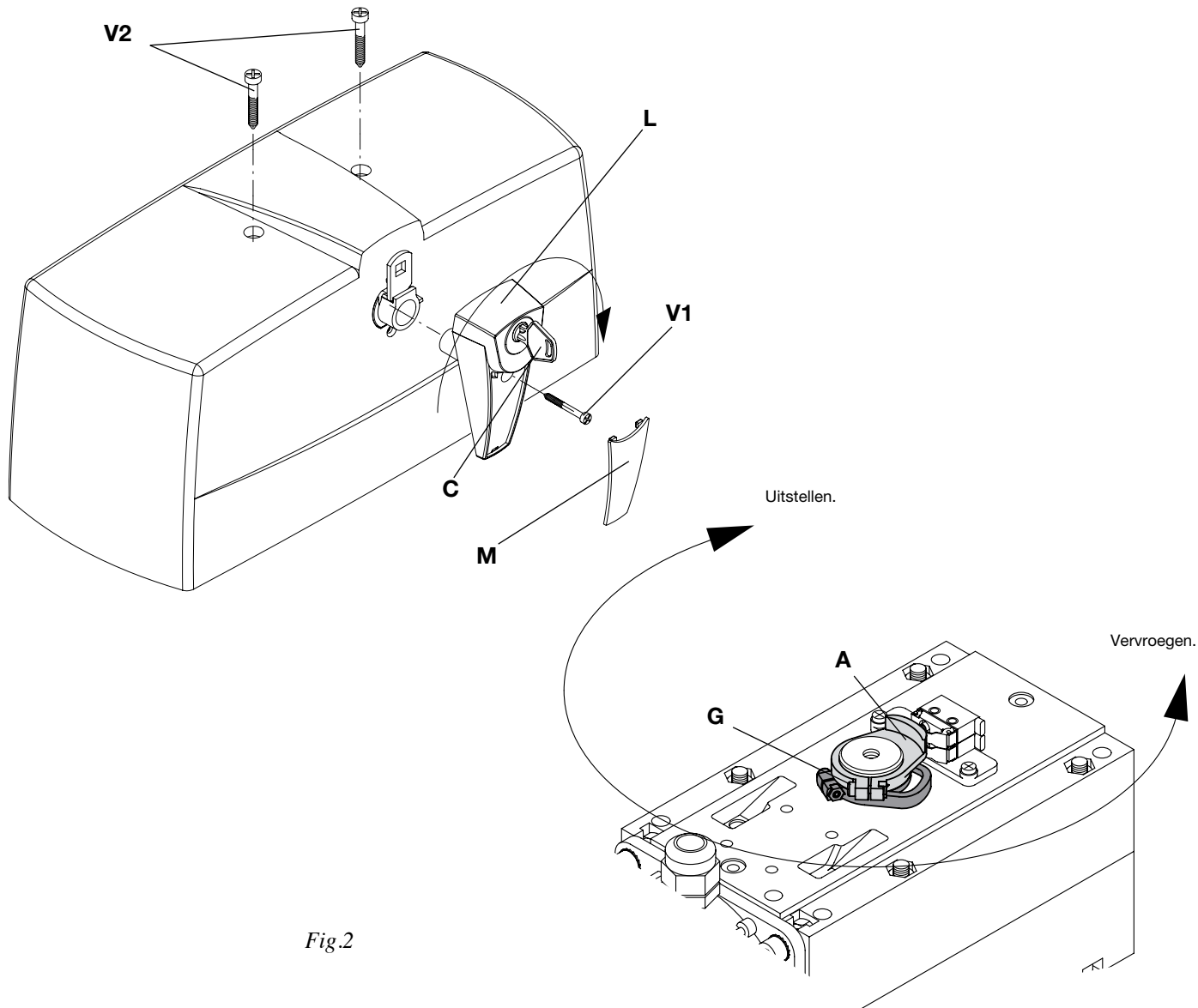


Fig.2

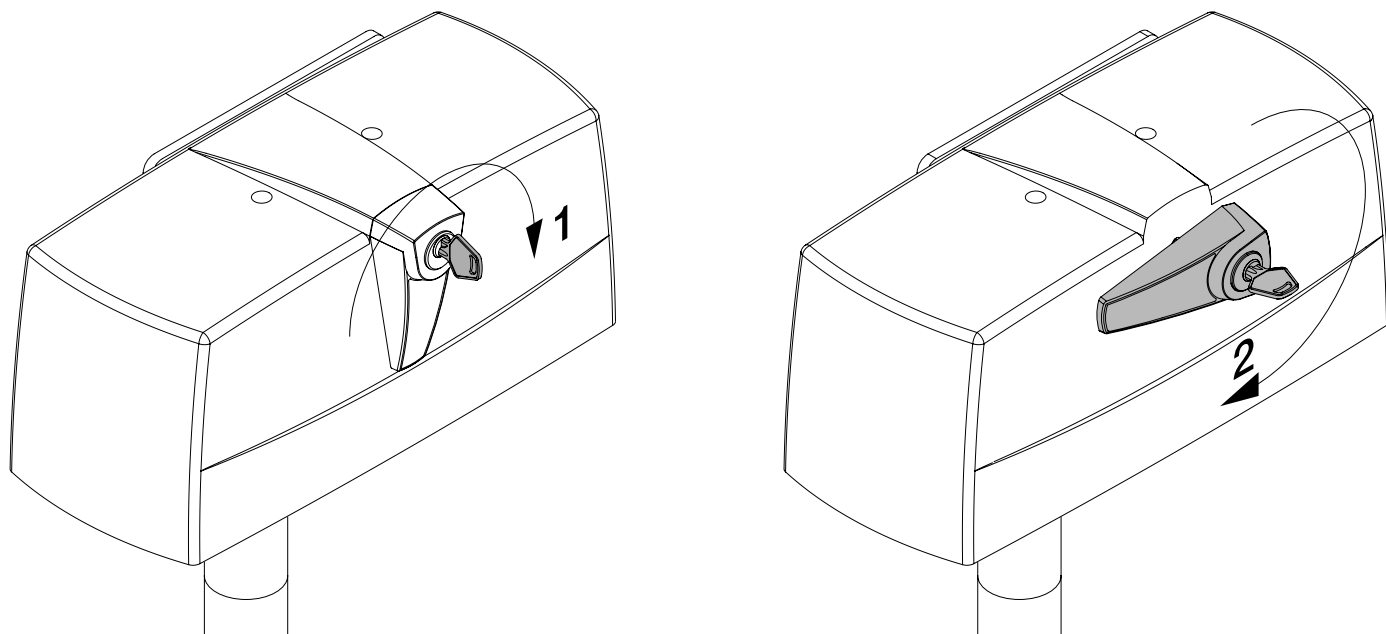


Fig.3

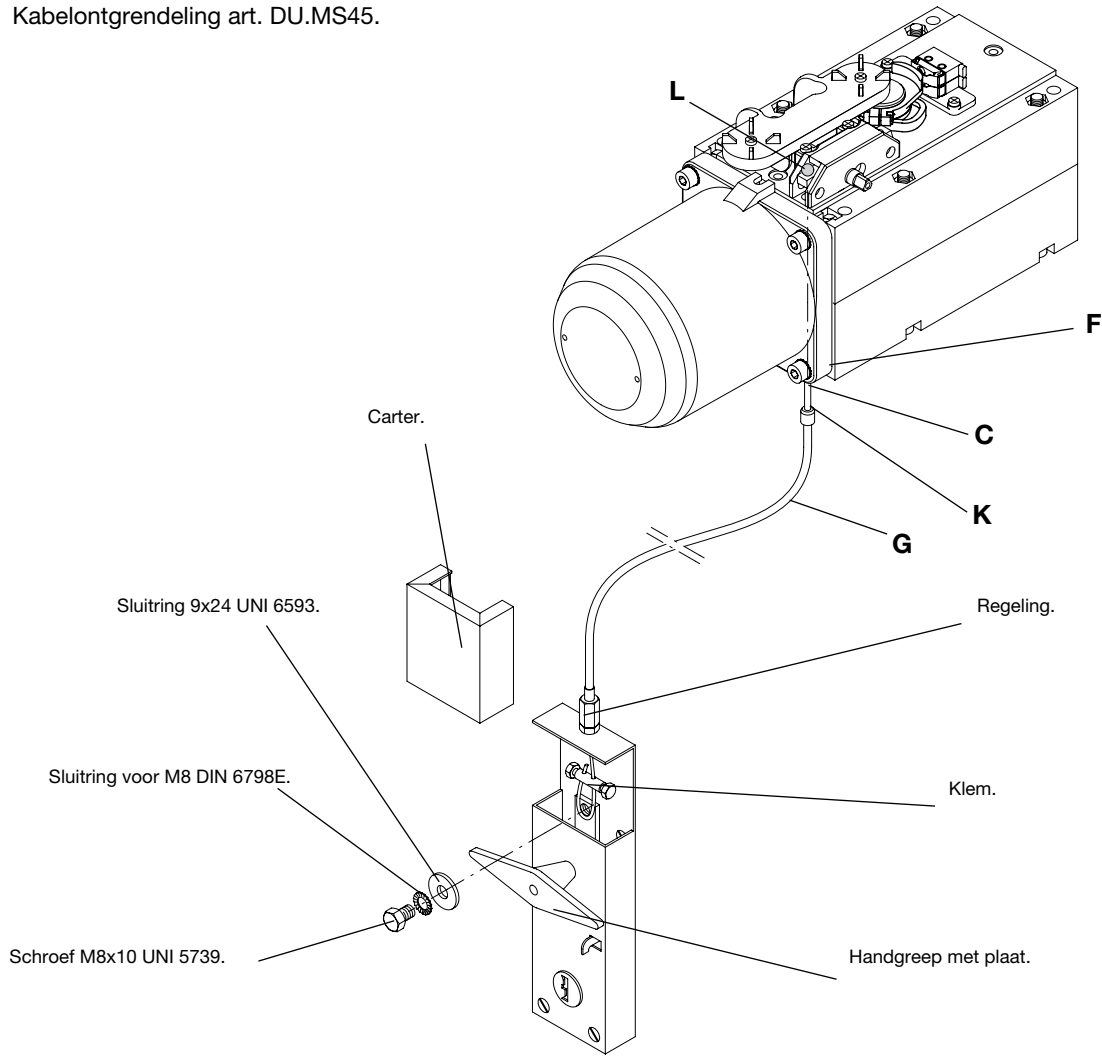
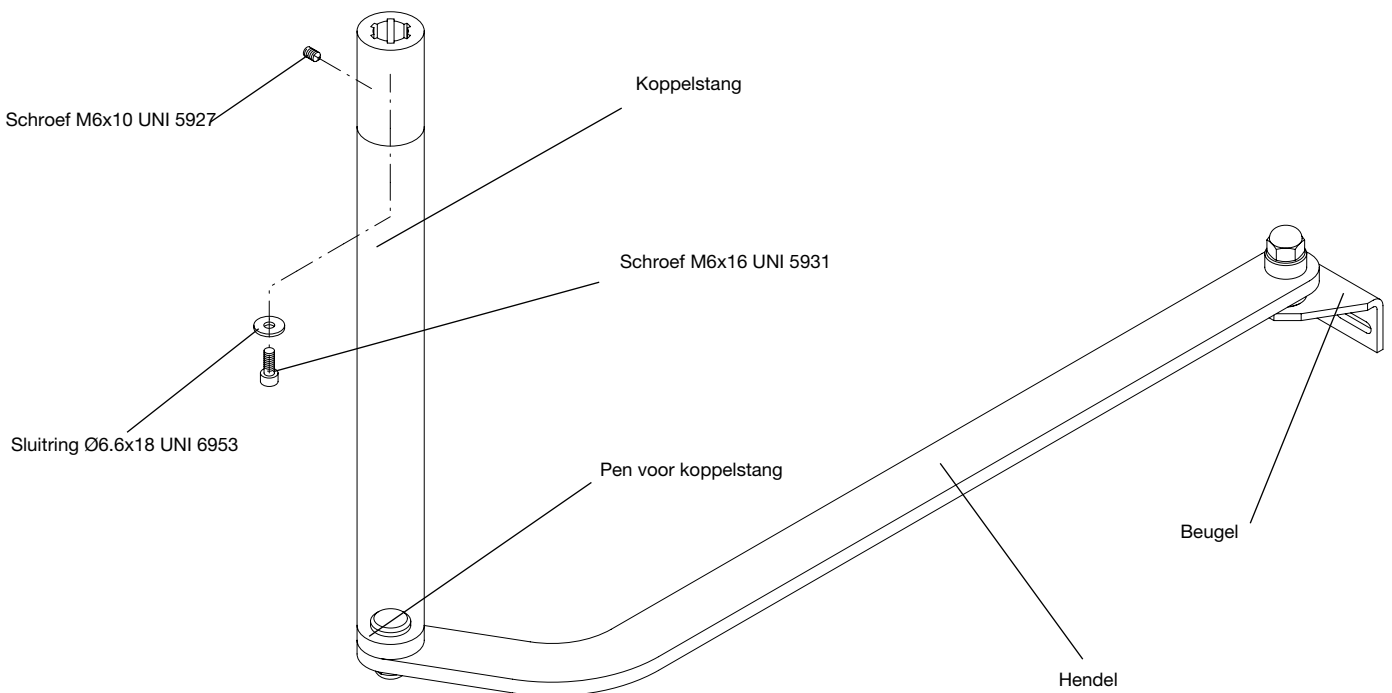
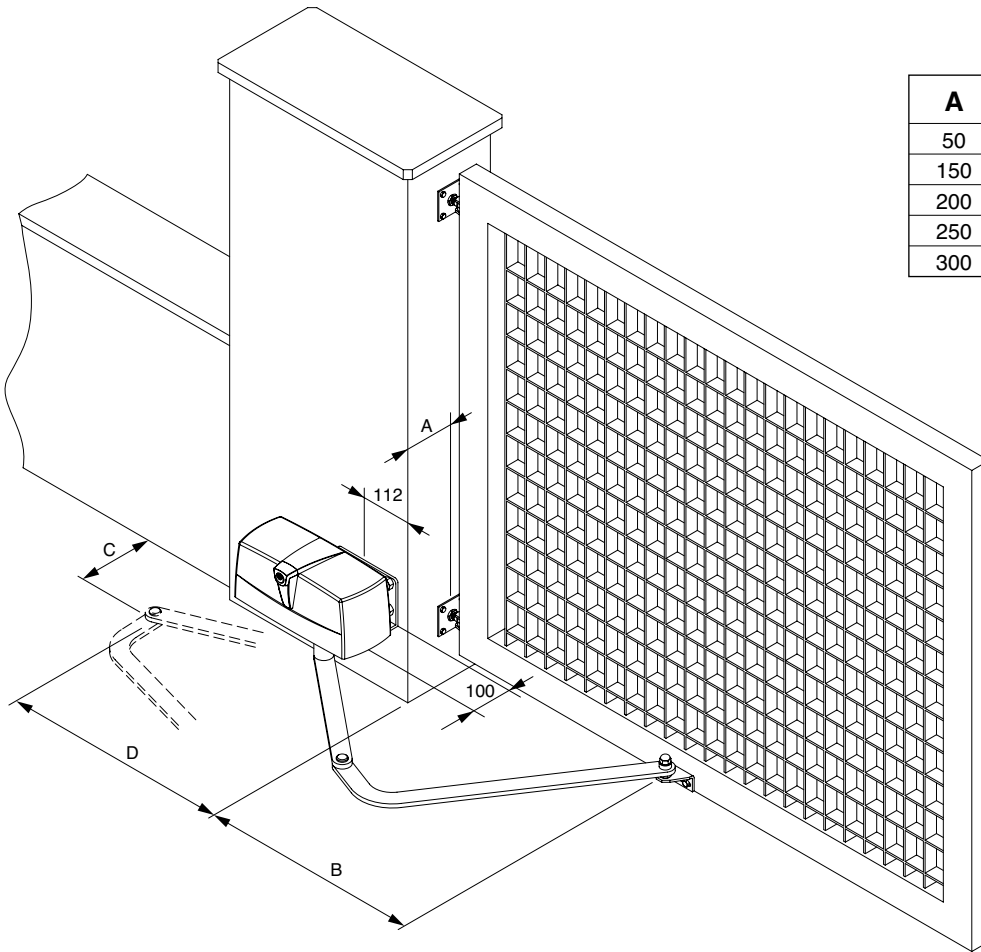


Fig.4



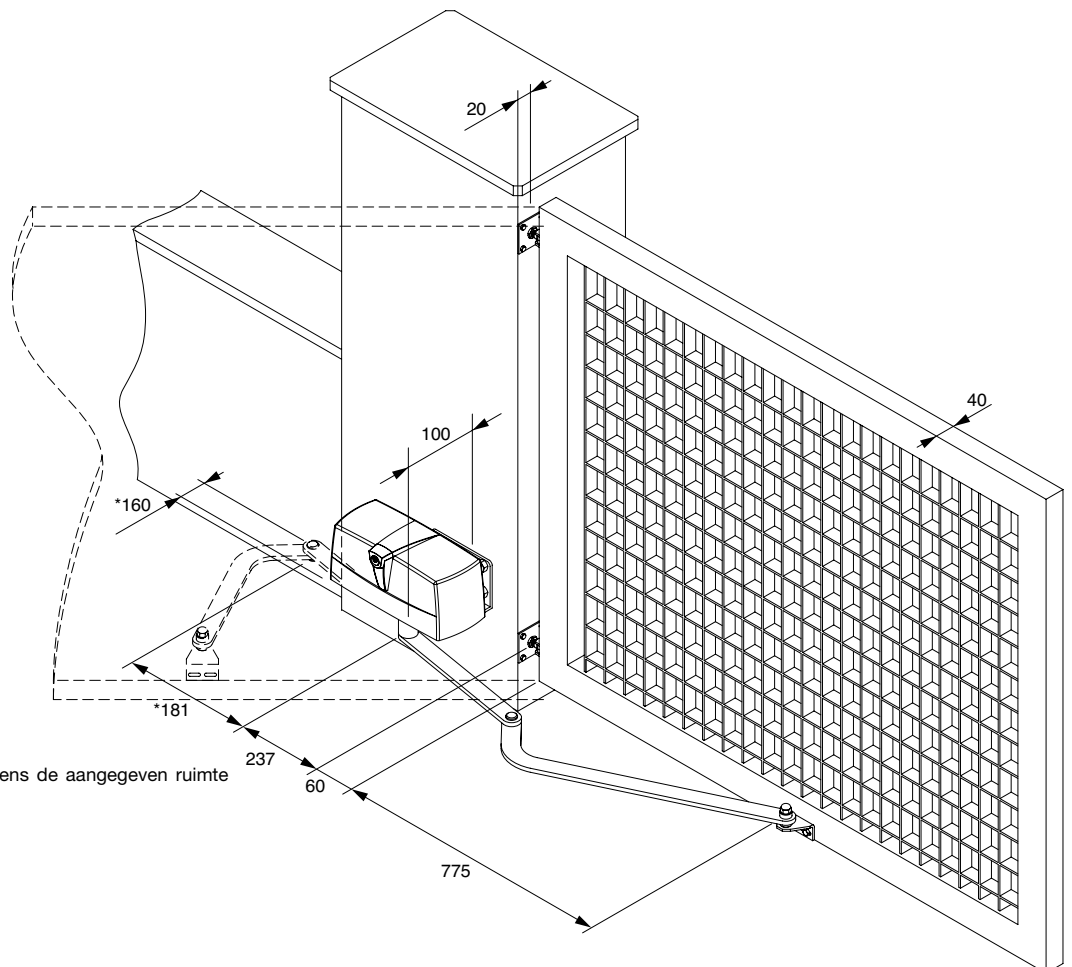
Art. **DU.E2**



A	B	C	D
50	883	277	429
150	851	181	466
200	828	117	475
250	800	32	469
300	846	28	468

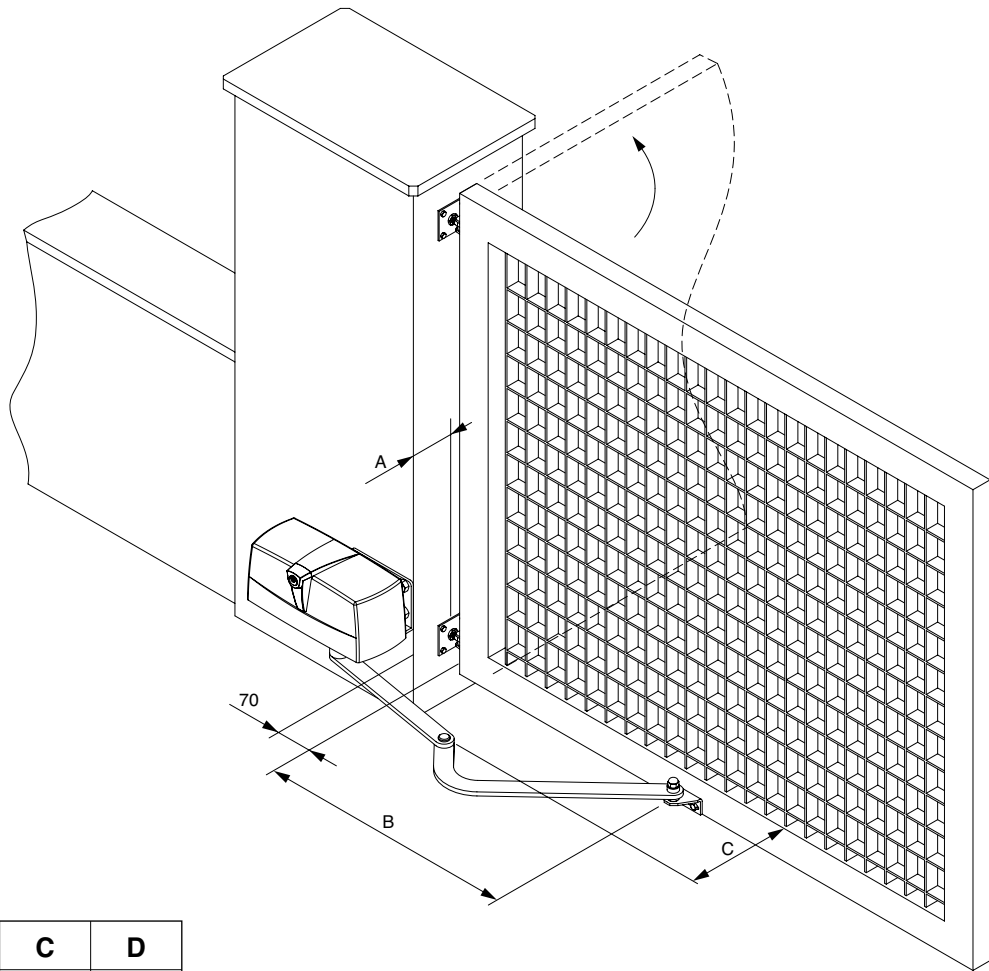
Fig.5

Maximaal openen 130°.



\* Bij het openen moet de arm minstens de aangegeven ruimte hebben.

Fig.6



A	B	C	D
50	688	390	154
100	651	453	137
150	606	503	135
200	550	553	138

Fig.7

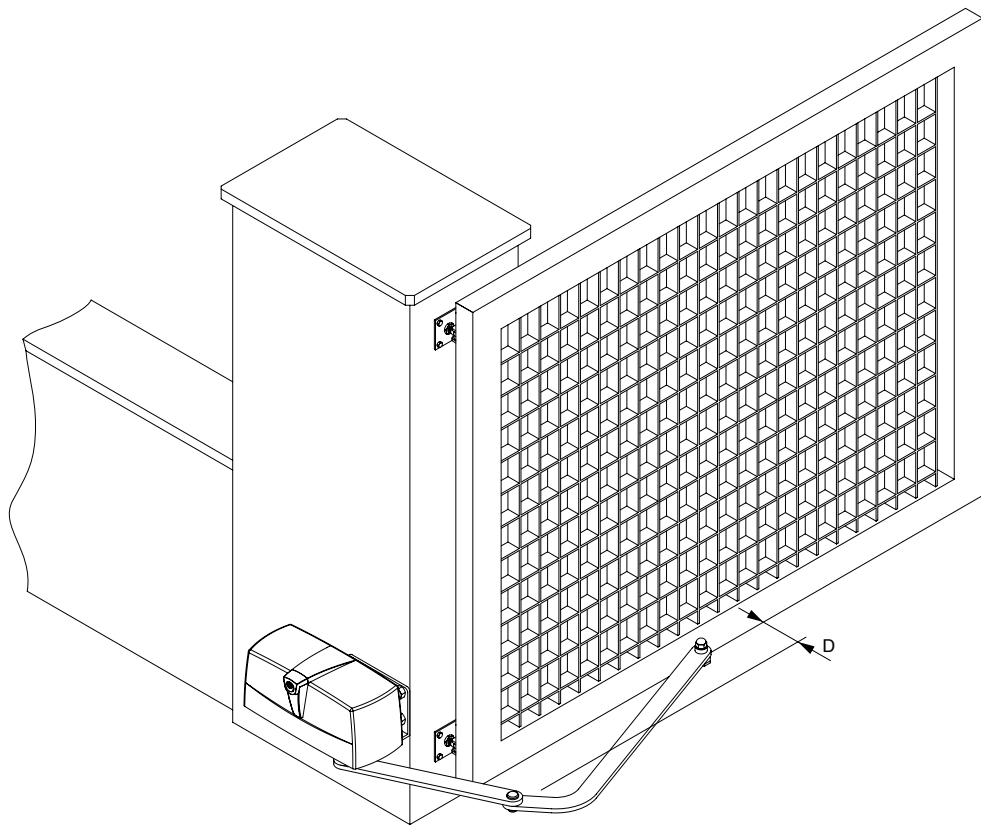
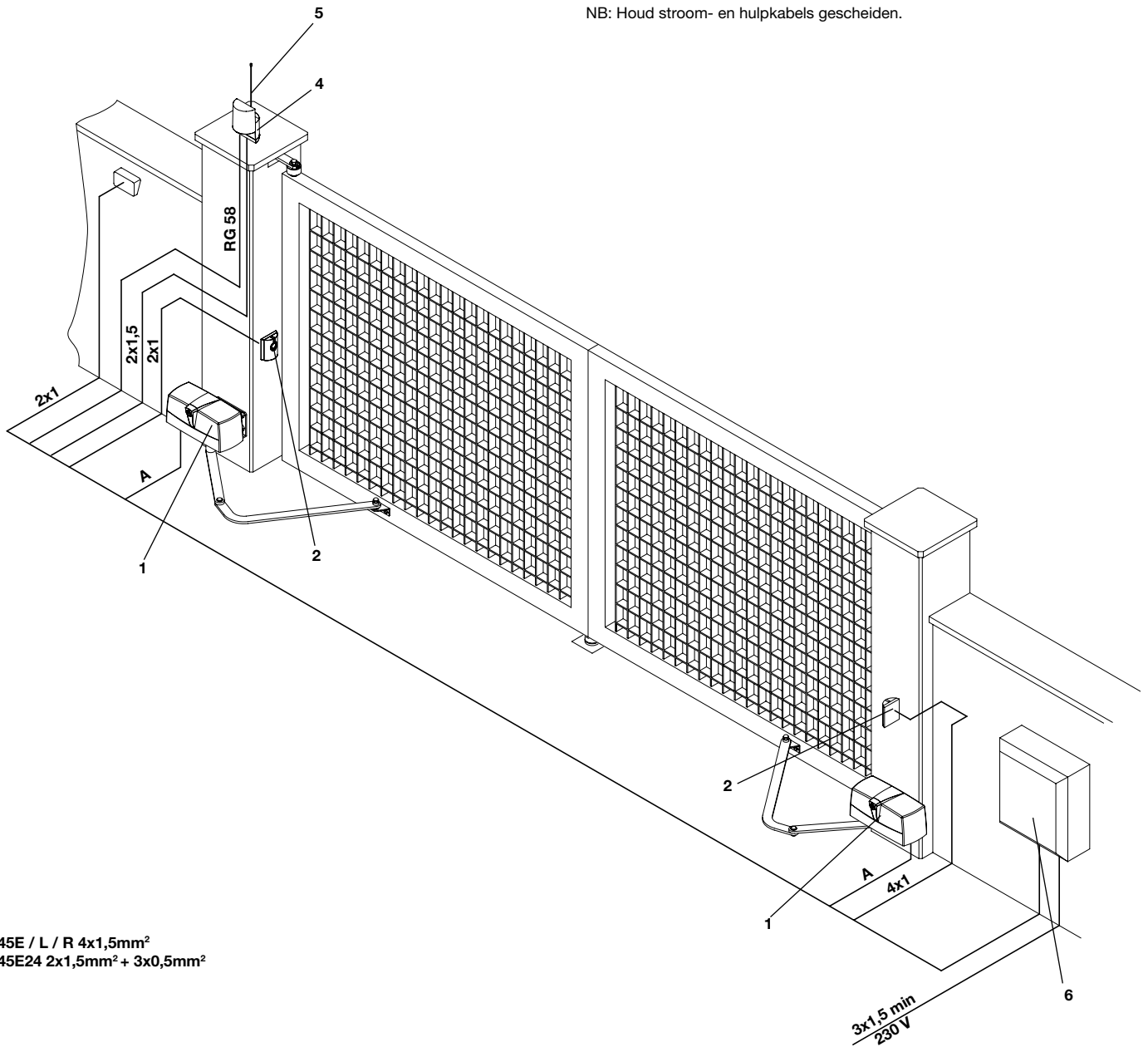


Fig.8

NB: Houd stroom- en hulpkabels gescheiden.



A  
PR.45E / L / R 4x1,5mm<sup>2</sup>  
PR.45E24 2x1,5mm<sup>2</sup> + 3x0,5mm<sup>2</sup>

- Legenda:
- 1 PREMIER reductiemotor
  - 2 FTC/FTM fotocellen
  - 3 CH Sleutelschakelaar (extern) of digitaal toetsenbord
  - 4 LAMP flitslicht
  - 5 AW antenne
  - 6 Elektronische regeleenheid.



## Aandacht

- Lees vóór de installatie de onderstaande instructies.
- Het is ten strengste verboden om PREMIER te gebruiken voor andere toepassingen dan die in deze handleiding worden beschreven.
- Instrueer de gebruiker in het gebruik van het systeem.

## Algemene informatie

Voor een goede werking van de automatisering moet de te automatiseren deur aan de volgende kenmerken voldoen:

- Goede stevigheid en hardheid van de deuren.
- Efficiënte scharnieren.
- De vleugels bewegen handmatig en moeiteloos tijdens de volledige slag.
- Aanwezigheid van een stop bij sluiting.

Indien dit niet het geval is moet u de defecte onderdelen vervangen.

De betrouwbaarheid en veiligheid van de automatisering zijn afhankelijk van de staat van de poortconstructie.

## Algemene kenmerken

Dit apparaat is ontworpen om de automatisering van deuren op te lossen in situaties waar de afmetingen het gebruik van traditionele actuatoren onmogelijk maken.

PREMIER heeft een scharnierarm die zorgt voor gelijkmatige en geluidloze bewegingen, is eenvoudig aan te brengen en voldoet met zijn fraaie ontwerp aan de meest veeleisende verwachtingen.

De noodontgrendeling is eenvoudig en veilig dankzij de hendel met gepersonaliseerde sleutel.

## Aansluitingen

### PR.45E / PR.45EL / PR.45ER:

Bruin	Fase van motor en condensator
Grijs of lichtblauw	Gemeenschappelijk
Zwart	Fase van motor en condensator
Geel/Groen	Aardaansluiting - verplicht volgens de geldende voorschriften.

De eindschakelaarcontacten zijn in serie verbonden met de twee motorfasen.

Als de motor na een openingscommando de sluiting uitvoert, moet u gewoon de bruine/zwarte draden in de besturingseenheid omkeren.

### PR.45E24:

Rood	Motor +
Zwart	Motor -

Sluit de eindschakelaars aan op de besturingseenheid.

Als de motor na een openingscommando de sluiting uitvoert, moet u gewoon de rode/zwarte draden in de besturingseenheid omkeren.

Raadpleeg voor de instellingen van het koppel en de werkwijzen de handleiding van de besturingseenheid

## Afstelling van de eindschakelaars (fig. 3)

De PREMIER heeft ingebouwde eindschakelaars voor zowel het openen als het sluiten. Ga als volgt te werk:

- Ontgrendel de actuator (zie paragraaf "Handmatige ontgrendeling")
- Verwijder afdekking M van ontgrendelingshendel L.
- Draai schroef V1 los en verwijder de ontgrendelingshendel L.
- Draai de V2 schroeven los en verwijder de beschermkap.
- Breng de deurvleugel tot aan de aanslag.
- Draai de bevestigingsschroef van de nok los en stel deze zo af dat de microscharnelaar ingrijpt.
- Dezelfde handeling moet met de andere nok worden herhaald nadat de vleugel in de volledig geopende stand is geplaatst.
- Herstel de automatische werking en controleer de correcte positionering van de nokken door middel van een paar manoeuvres.
- Draai de bevestigingsschroeven van de nokken vast.

Opmerking:

De PR.45E /R/L (230 Vac) versies kunnen enkele seconden op de aanslagen drukken zonder de motorreductor te beschadigen. Indien nodig is een getimedede werking dus mogelijk, met uitsluiting van de eindschakelaars. Voor de versie PR.45E24 moeten de nokken worden afgesteld en de eindschakelaars op de besturingseenheid worden aangesloten.

## Handmatige ontgrendeling

Voor een handmatige bediening bij stroomuitval heeft de PREMIER twee oplossingen:

### Interne ontgrendeling (fig. 3)

- Steek de gepersonaliseerde sleutel C in, draai hem rechtsom.
- Draai de ontgrendelingshendel L minstens 90° rechtsom.
- Nu is de overbrenging ontgrendeld en kan de poort met de hand worden geduwd.
- Om de normale werking te herstellen, zet u hendel L terug in de uitgangspositie en draait u sleutel C linksom.  
Wanneer de stroom weer ingeschakeld wordt, zal het eerste manoeuvre de normale werking herstellen.

### Interne - externe kabelontgrendeling Art. DU.MS45 (fig. 4 - optie)

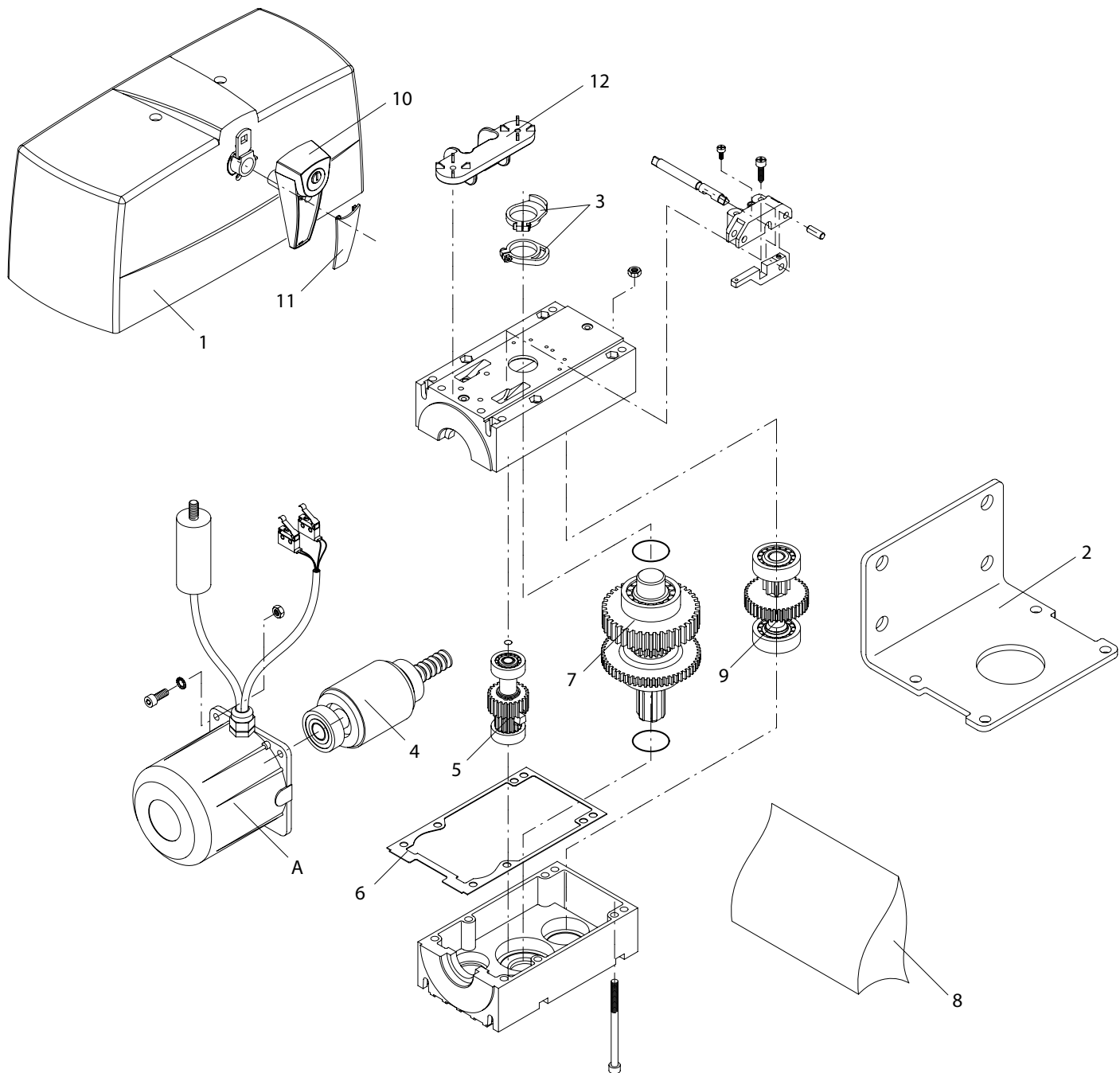
- Leid staalkabel C op hendel L.
- Voer de kabelmantel G met kabelschoen K door totdat deze in gat F steekt.
- Bevestig de staalkabel C in de handgreep volgens Fig. 4.
- Draai de hendel om te ontgrendelen.
- Door de hendel opnieuw te draaien, wordt de normale werking hersteld.

Toepassing voor naar binnen openen van max. 90°. (fig. 5).

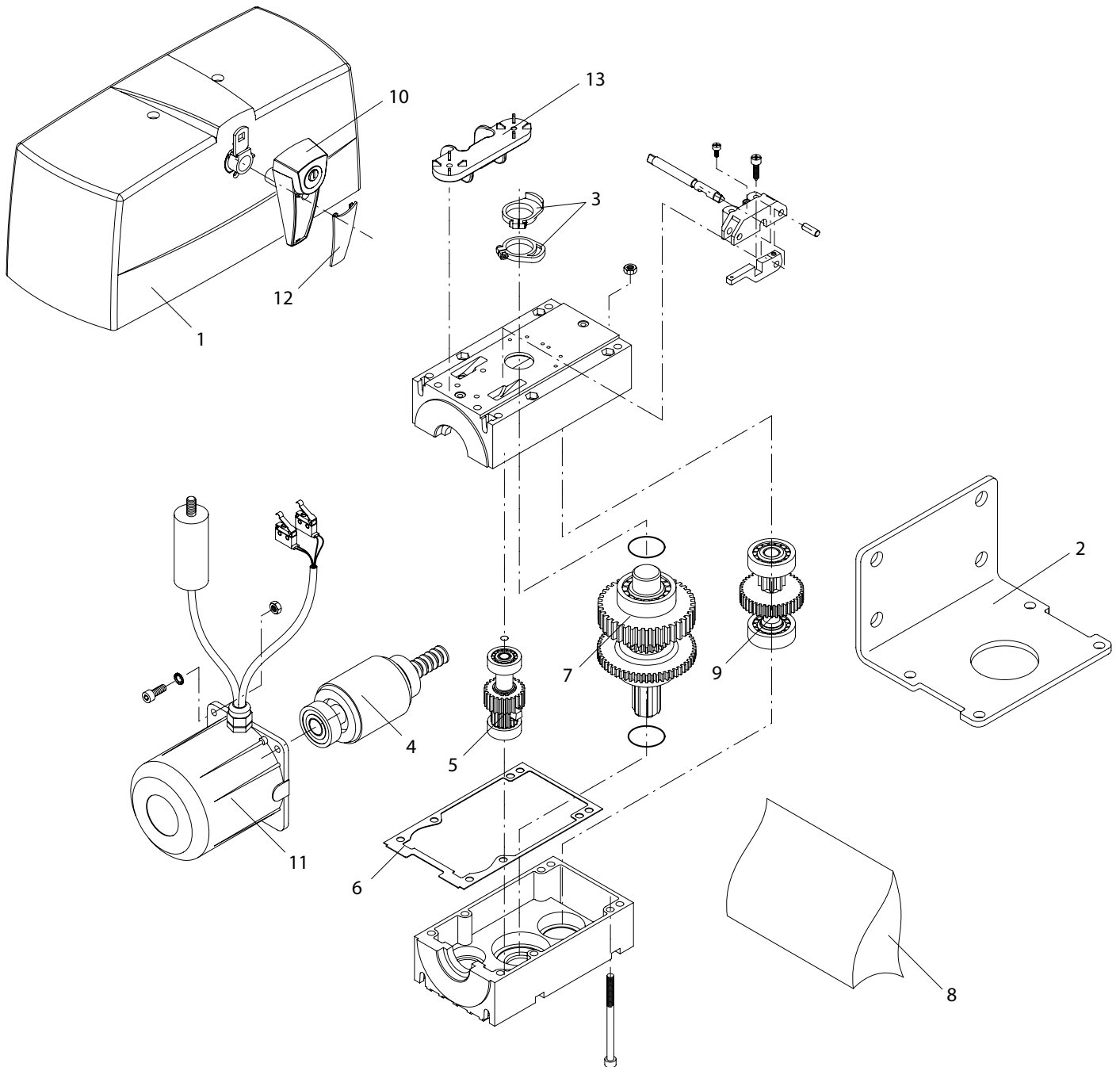
Toepassing voor max. opening 130° (fig. 6).

NB: Bij het openen moet de arm minstens de aangegeven ruimte hebben.

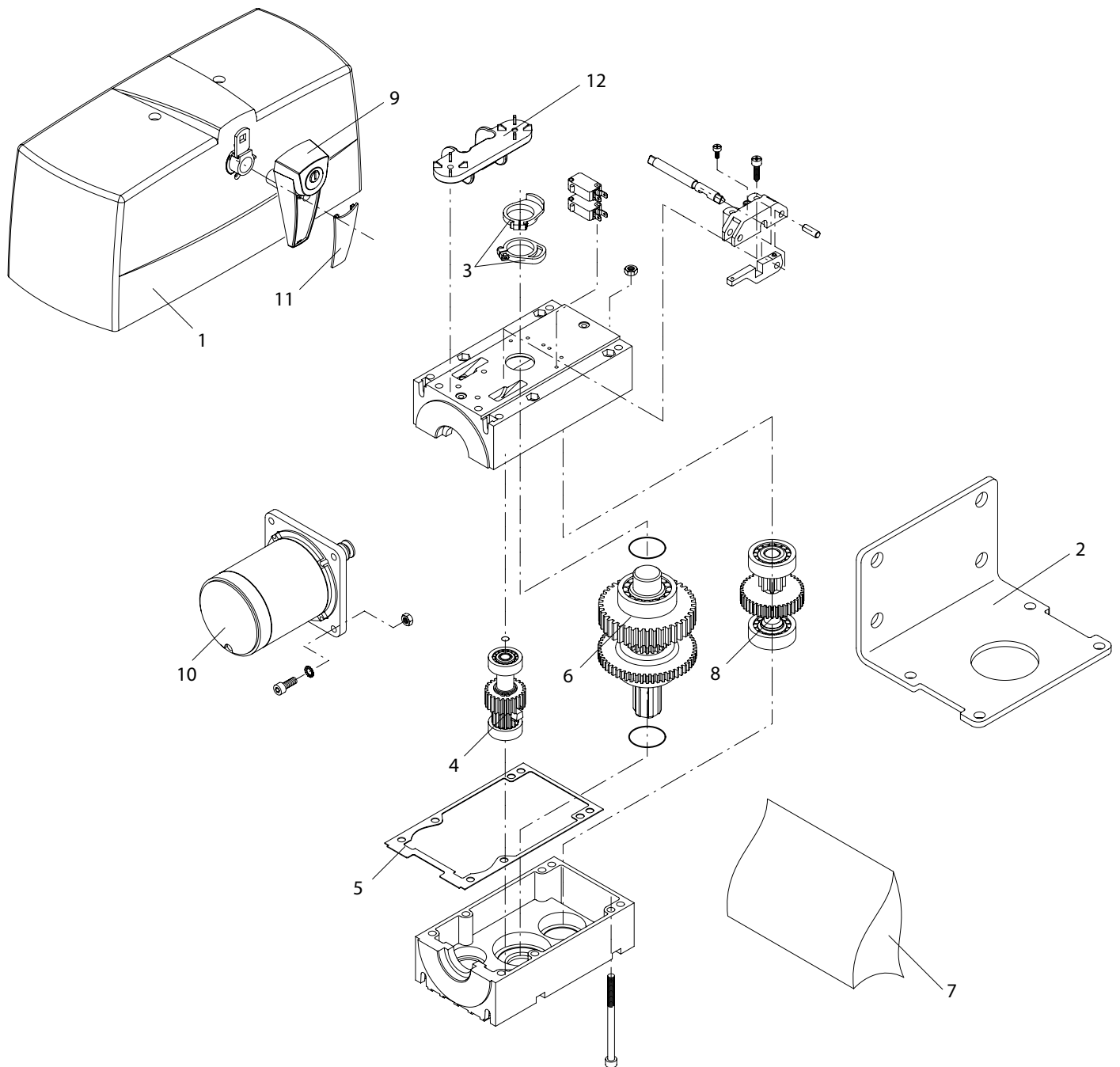
Toepassing voor naar buiten openen (fig. 7 - 8).



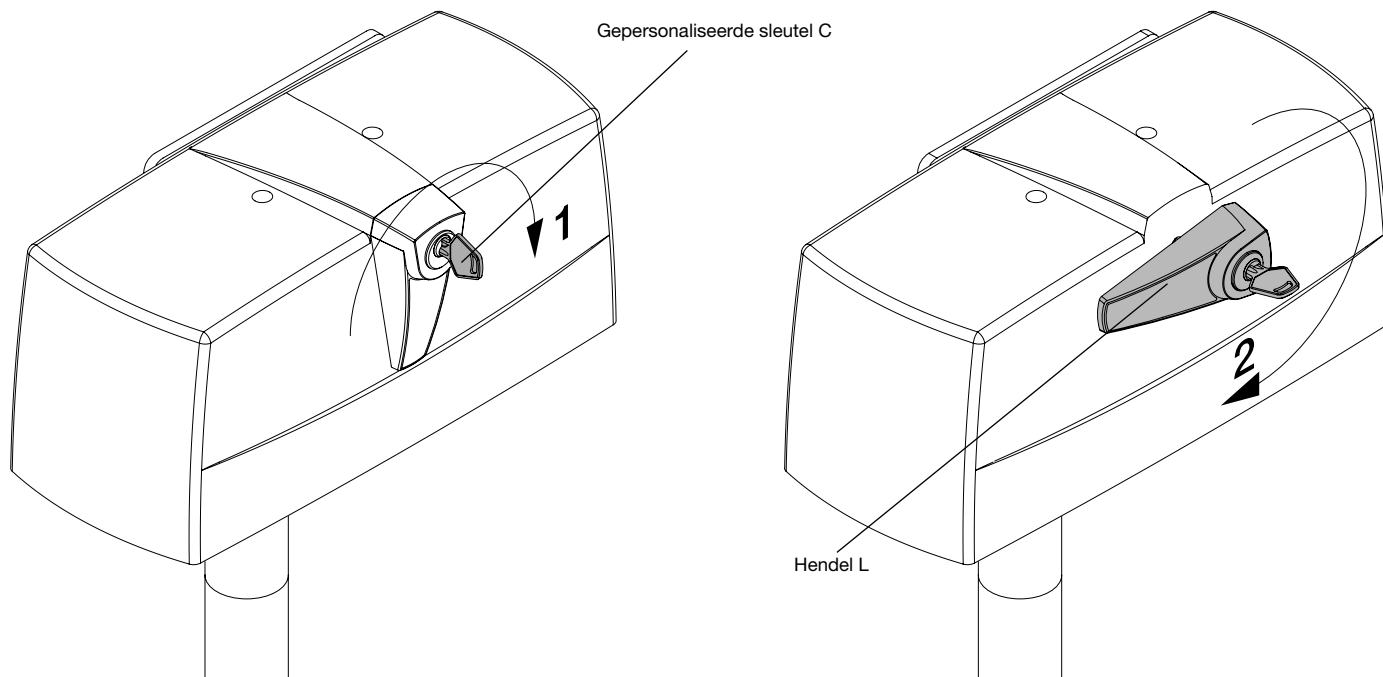
Pos.	PR.45E - PR.45EL						Cod.
	Naam -						
1	Carter						9686355
2	Plaat						9686129
3	Nokken eindsch.						9686158
4	Krukas						9686168
5	Ketting wiel						9686170
6	Pakking						9686169
7	Uitgaande as						9686132
8	Blister						9686354
9	Ketting wiel						9686011
10	Ontgrendelingshendel						9686356
11	Plaat						9686357
12	Beugel						9686358
A	Verdelerkap PR.45E	<b>Motor cup</b>	<i>Motordeckel</i>	<b>Calotte moteur</b>	Estator	<b>Silnik</b>	9686131
	Verdelerkap PR.45L	<b>Motor cup</b>	<i>Motordeckel</i>	<b>Calotte moteur</b>	Estator	<b>Silnik</b>	9686133



Pos.	PR.45ER						Cod.
	Naam -						
1	Carter						9686355
2	Plaat						9686129
3	Nokken eindsch.						9686158
4	Krukas						9686134
5	Kettingwiel						9686959
6	Pakking						9686169
7	Uitgaande as						9686132
8	Blister						9686354
9	Kettingwiel						9686011
10	Ontgrendelingshendel						9686356
11	Verdelerkap						9686131
12	Plaat						9686357
13	Beugel	<b>Bracket</b>	<i>Bügel</i>	<b>Bride</b>	Soporte	<b>Strzemiączko</b>	9686358



Pos.	PR.45E24						Cod.
	Naam -						
1	Carter						9686355
2	Plaat						9686129
3	Nokken eindsch.						9686158
4	Kettingwiel						9686170
5	Pakking						9686169
6	Uitgaande as						9686132
7	Blister						9686354
8	Kettingwiel						9686011
9	Ontgrendelingshendel						9686356
10	Motor						9686167
11	Plaat						9686357
12	Beugel	<b>Bracket</b>	<i>Bügel</i>	<b>Bride</b>	Soporte	<b>Strzemiączko</b>	9686358



### Veiligheidsnormen

- Ga niet in het gebied staan waarin de vleugel beweegt.
- Laat kinderen niet spelen met de bediening of in de buurt van de vleugels.
- Probeer in geval van storingen deze niet zelf te verhelpen, maar waarschuw een gespecialiseerde technicus.

### Handmatig manoeuvreren en manoeuvreren in noodgevallen

Om de deur handmatig te bewegen in geval van een stroomstoring of -uitval, zijn er twee oplossingen beschikbaar:

#### • Interne ontgrendeling

- Steek de gepersonaliseerde sleutel C in, draai hem rechtsom.
- Draai de ontgrendelingshendel L minstens 90° rechtsom.
- Nu is de overbrenging ontgrendeld en kan de poort met de hand worden geduwd.
- Om de normale werking te herstellen, zet u hendel L terug in de uitgangspositie en draait u sleutel C linksom. Wanneer de stroom weer ingeschakeld wordt, zal het eerste manoeuvre de normale werking herstellen.

#### • Externe kabelontgrendeling: optie

Verkrijgbaar in een externe wandmontageversie of met een inbouwaccessoire.

### Onderhoud

- Controleer regelmatig de doeltreffendheid van de handmatige noodontgrendeling.
- Probeer in geen geval zelf reparaties uit te voeren, aangezien dit tot ongelukken kan leiden; neem voor deze werkzaamheden contact op met een gespecialiseerde technicus.
- De aandrijving vereist geen routineonderhoud maar het is echter noodzakelijk om periodiek de efficiëntie van de veiligheidsvoorzieningen en andere onderdelen van het systeem te controleren, die door slijtage gevaar kunnen opleveren.

### Verwijdering

Als het product wordt ontmanteld, moeten de op dat moment geldende wettelijke bepalingen met betrekking tot het gescheiden afvoeren en recyclen van de verschillende onderdelen (metalen, plastic, elektrische kabels, enz.) worden nageleefd; het is raadzaam om hiervoor contact op te nemen met uw installateur of een gespecialiseerd en gekwalificeerd bedrijf.

# **BENINCA**

**AUTOMATISMI BENINCA** SpA - Via Capitello, 45 - 36066 Sandrigo (VI) - Tel. 0444 751030 (antwoordapparaat) - Fax 0444 759728

---