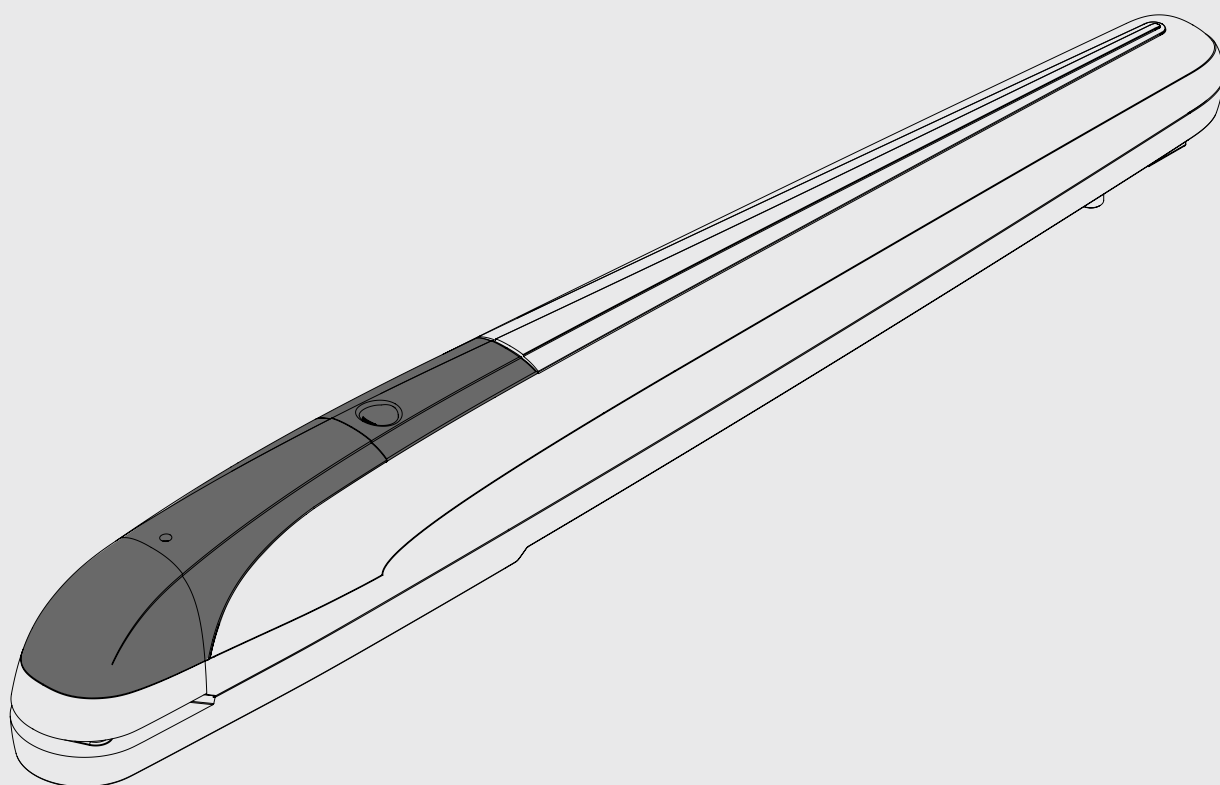


BOB 50M BOB 50ME



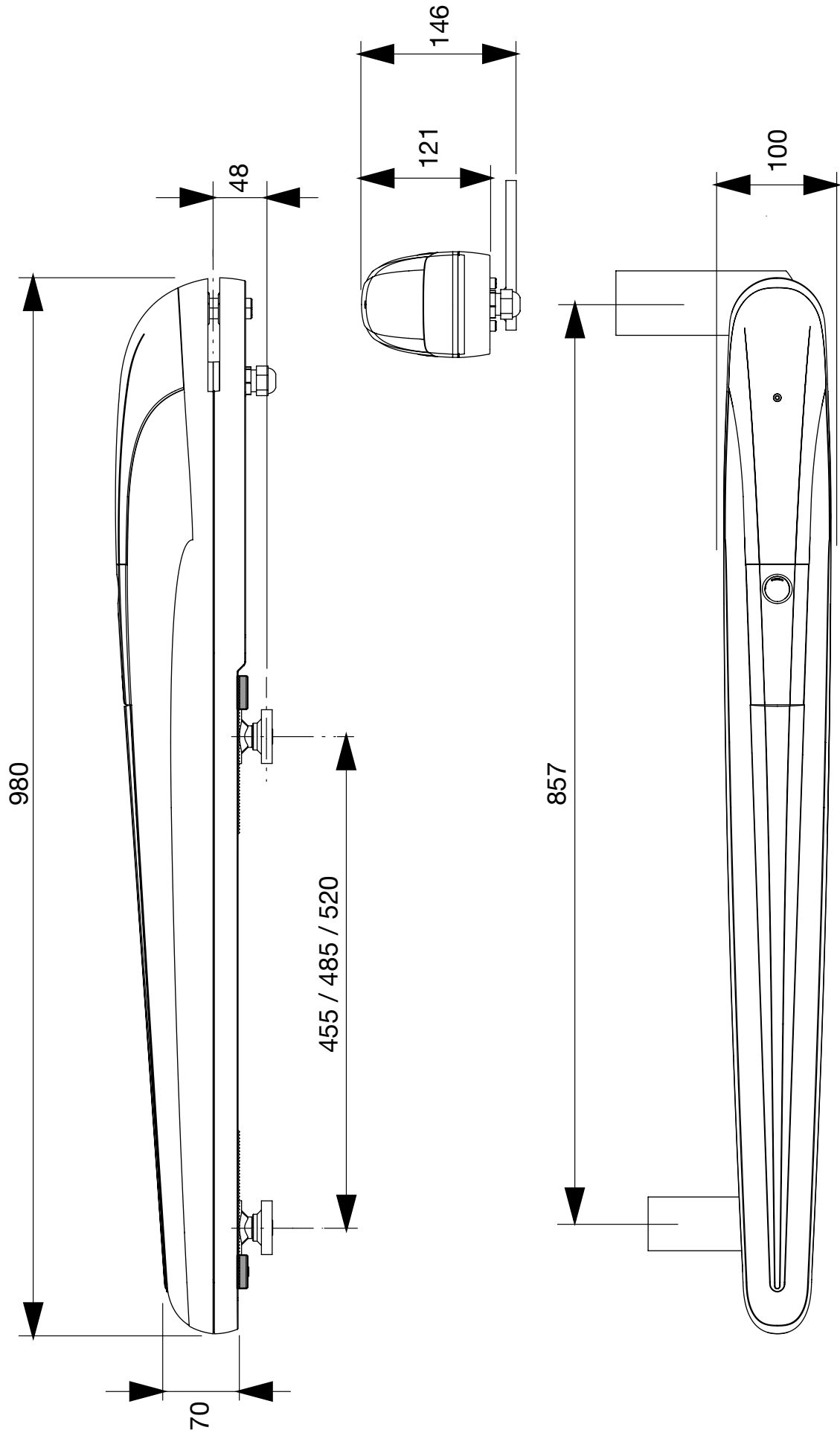
BENINCA[®]
TECHNOLOGY TO OPEN



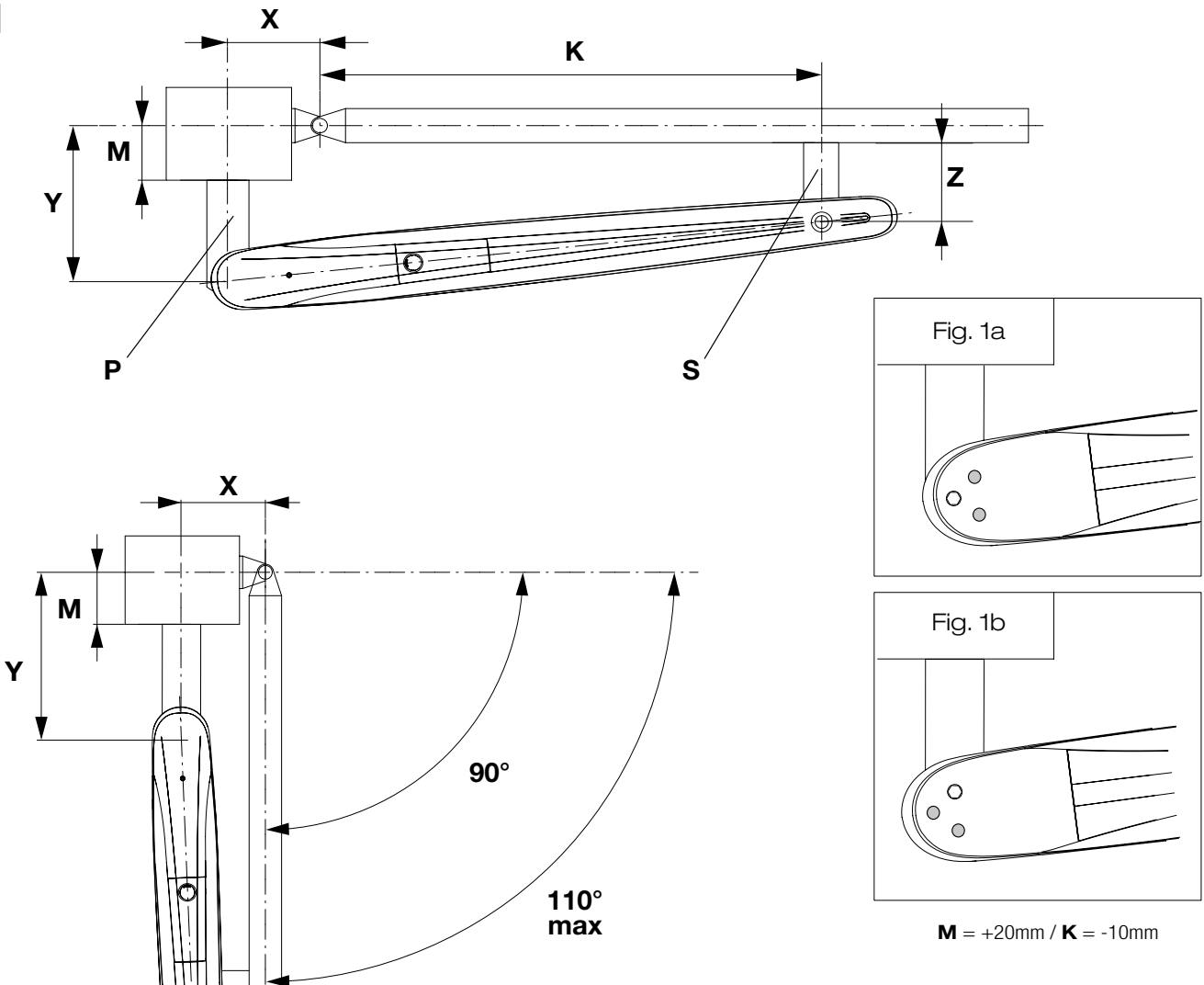
UNIONE NAZIONALE COSTRUTTORI (NATIONALE
UNIE VAN BOUWERS)
AUTOMATISERING VAN POORTEN, DEUREN,
ROLLUIKEN EN DERGELIJKE



Totale afmetingen



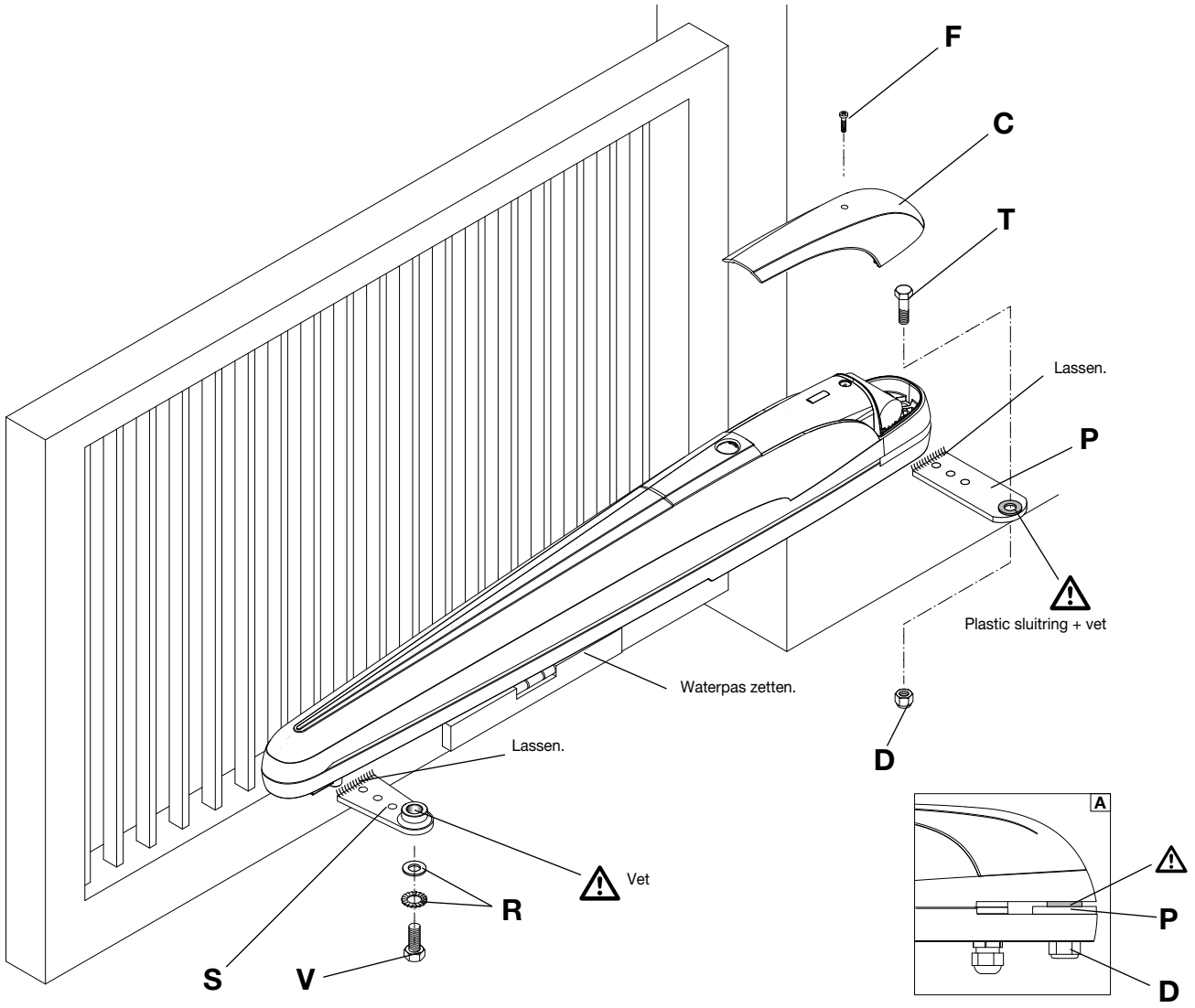
1



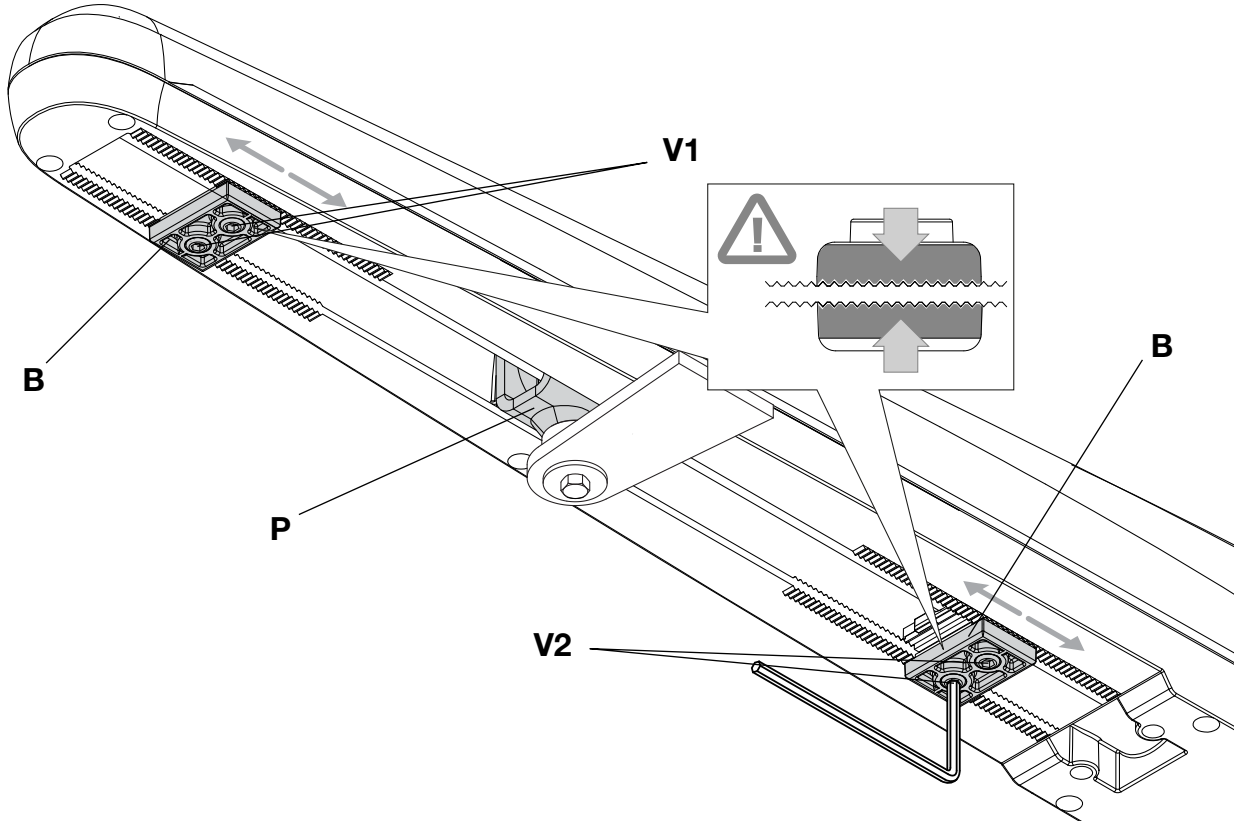
Max. opening	X	Y	z	K	M* max.	Openingstijd	Max. afmetingen poort- vleugel	
							L (m)	G (kg)
90	150	150	80	695	90	25"	2.5	450
							3	400
							3.5	350
							4*	300
90	225	225	140	625	155	38"	2.5	600
							3	550
							3.5	500
							4*	400
							4,5*	350
100	200	200	115	650	130	34"	2.5	600
							3	550
							3.5	500
							4*	400
							4,5*	350
110	175	175	95	680	110	30"	2.5	450
							3	400
							3.5	350
							4*	300

* Elektrisch slot aanbevelen

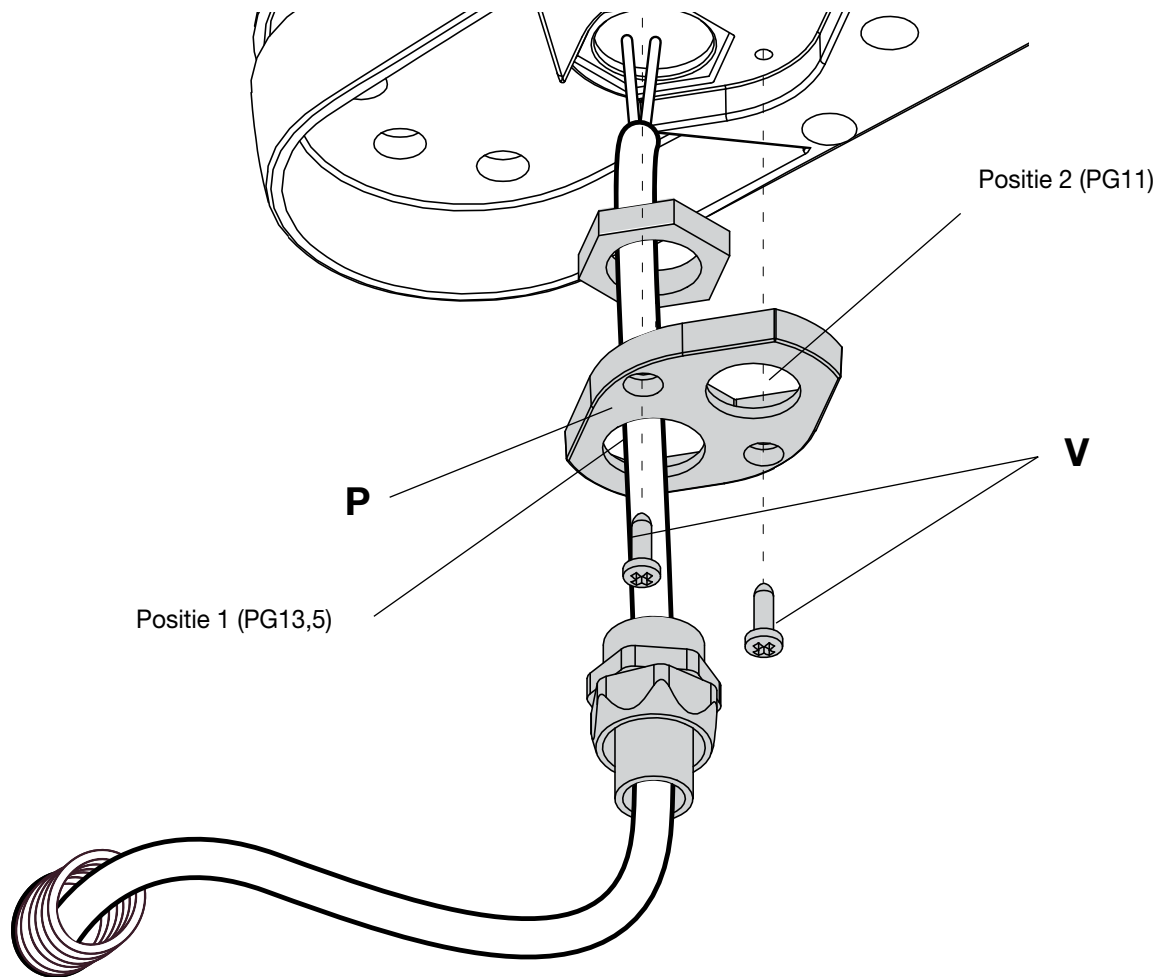
2



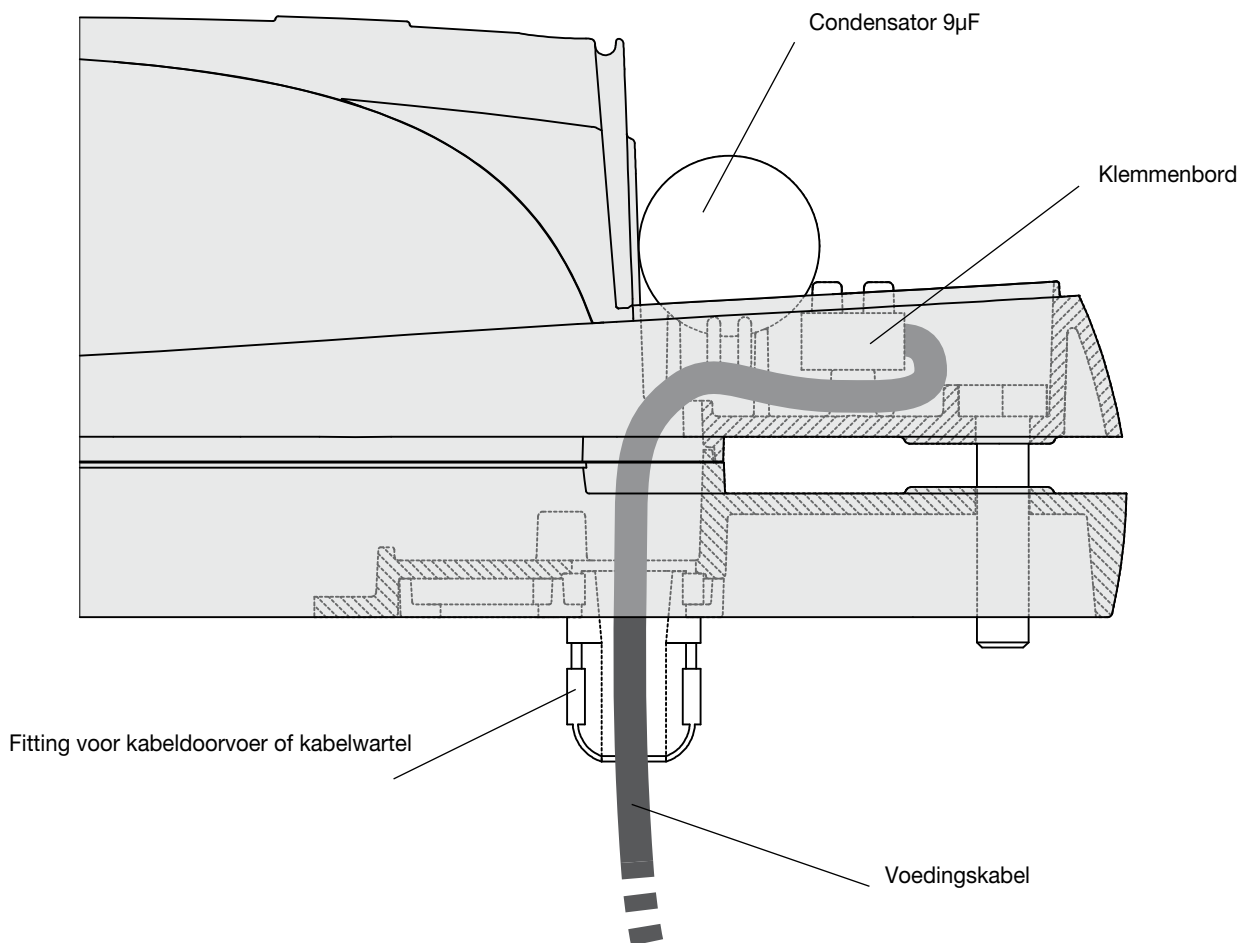
3

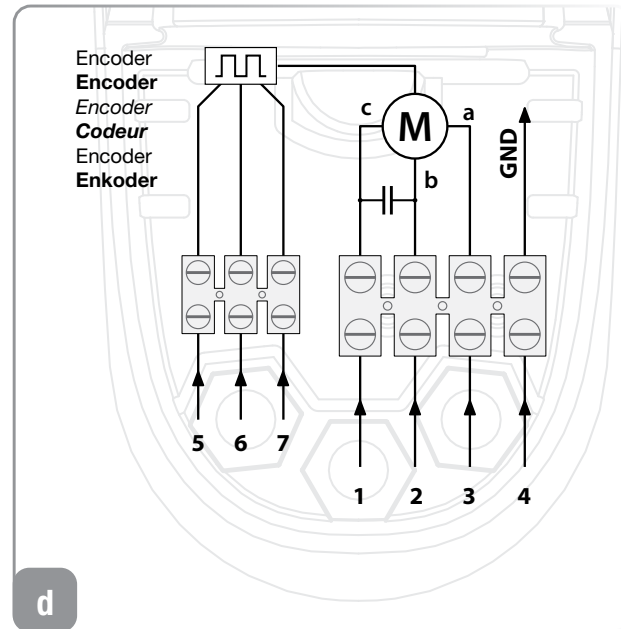
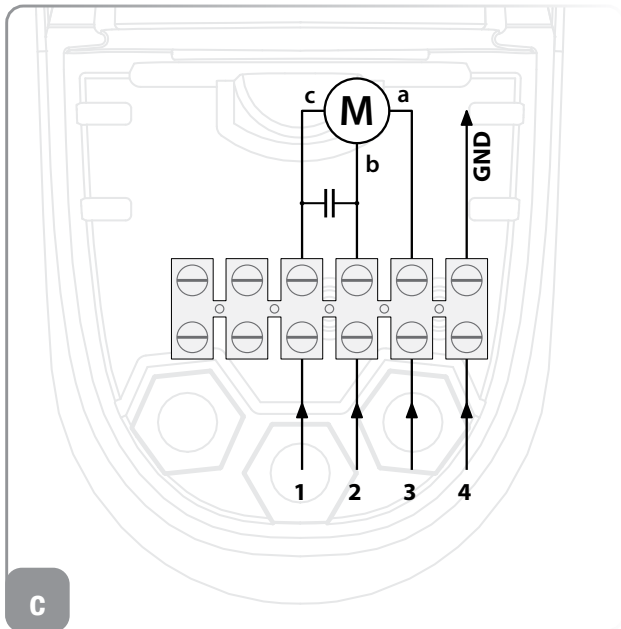
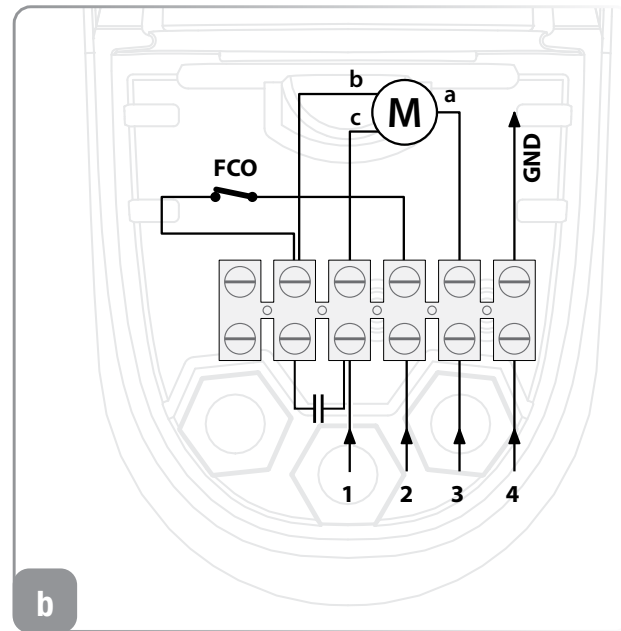
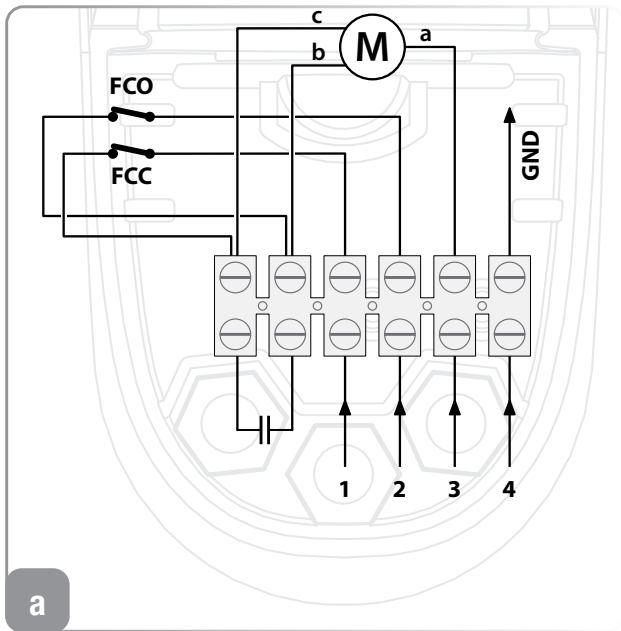


4

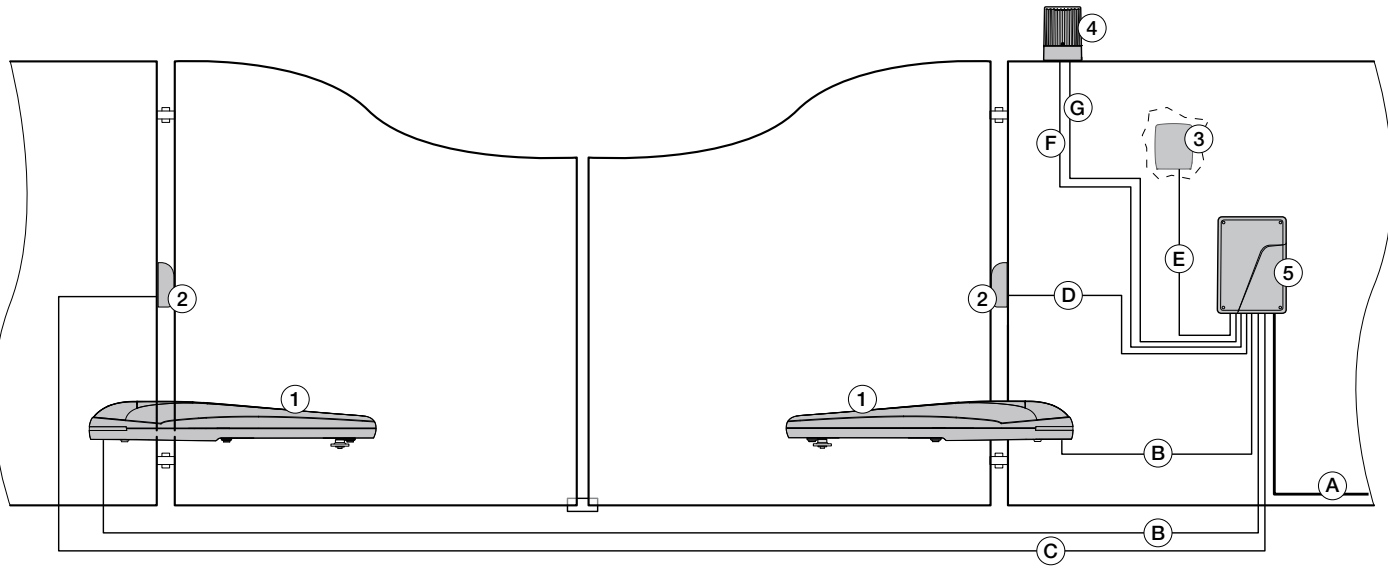


5





1	Sluit					
2	opent					
3	COM					
4	GND					
5	Signaal ENCODER Groene draad					
6	Positief ENCODER Bruine draad					
7	Negatief ENCODER Witte draad					
a	Zwarte draad					
b	Witte draad					
c	Rode draad					
FCC	Eindschakelaar SLUIT					
FCO	Eindschakelaar OPENT					





Het is verboden het product te gebruiken voor doeleinden of op manieren die niet in deze handleiding zijn voorzien. Onjuist gebruik kan schade aan het product veroorzaken en personen en zaken in gevaar brengen. Wij kunnen niet aansprakelijk worden gesteld als bij de constructie van de poorten de praktijkcodes niet in acht worden genomen of als vervormingen optreden tijdens het gebruik. Bewaar deze handleiding voor toekomstig gebruik.



Deze handleiding is uitsluitend bestemd voor personeel dat gekwalificeerd is voor de installatie en het onderhoud van automatiseringen voor het openen van poorten enz.

De installatie moet worden uitgevoerd door gekwalificeerd personeel (professionele installateur, volgens EN12635), volgens de praktijkcodes en de geldende normen.

Controleer of de poortstructuur geschikt is voor automatisering.

De installateur moet alle informatie verstrekken over de automatische, manuele en noodbediening van de automatisering en de gebruiksaanwijzing aan de gebruiker van het systeem overhandigen.



Het verpakkingsmateriaal mag niet binnen het bereik van kinderen blijven daar het een bron van potentieel gevaar is. Gooi het verpakkingsmateriaal niet in het milieu maar scheid de verschillende materialen (bv. karton, polystyreen) en verwijder volgens de plaatselijke voorschriften.

Laat kinderen niet spelen met de bedieningselementen van het product.

Houd de afstandsbedieningen uit de buurt van kinderen.

Het product mag niet gebruikt worden door personen (inclusief kinderen) met beperkte lichamelijke, zintuiglijke of geestelijke vermogens of zonder de nodige ervaring of kennis, tenzij onder toezicht of nadat ze de aanwijzingen hebben gekregen in verband met het veilig gebruik ervan en de gevaren hebben begrepen die ermee zijn verbonden.

Breng alle veiligheidsvoorzieningen aan (fotocellen, veiligheidslijsten, enz.) die nodig zijn om het gebied te beschermen tegen gevaren zoals stoten, beknellen, meesleuren, afknellen.

Houd rekening met de huidige voorschriften en richtlijnen, de praktijkcodes, het gebruik, de installatieomgeving, de logica van het systeem en de door de automatisering ontwikkelde krachten.

Voer de installatie uit met veiligheidsvoorzieningen en bedieningselementen die voldoen aan EN12978 en EN12453.

Wij adviseren het gebruik van originele accessoires en reserveonderdelen; bij gebruik van niet-originele reserveonderdelen vervalt de garantie.

Alle mechanische en elektronische onderdelen van de automatisering voldoen aan de geldende eisen en normen en zijn voorzien van een CE-markering.



Op het stroomnet moet een meerpolige schakelaar/scheider worden voorzien met een openingsafstand van de contacten gelijk aan of groter dan 3 mm.

Controleer of er stroomopwaarts van het elektrisch systeem een geschikte aardlekschakelaar en overstroombeveiliging aanwezig is.

Bij sommige installaties moet de poortvleugel op een aardingsstelsel worden aangesloten, dat voldoet aan de geldende veiligheidsvoorschriften.

Bij installatie-, onderhouds- en reparatiewerkzaamheden de stroom uitschakelen alvorens de elektrische onderdelen te naderen. Koppel ook eventuele bufferbatterijen los. De elektrische installatie en de werkingslogica moeten in overeenstemming zijn met de geldende voorschriften.

Geleiders met verschillende spanningen moeten fysiek van elkaar gescheiden zijn of moeten toereikend geïsoleerd zijn, met een extra isolatie van ten minste 1 mm. De geleiders moeten in de buurt van de klemmen met behulp van een extra bevestiging worden vastgezet. Controleer alle aansluitingen voor het bekrachtigen. De niet gebruikte NC-ingangen moet worden overbrugd.

VERWIJDERING



Zoals aangegeven door het symbool op de zijkant is het verboden dit product met huishoudelijke afval te dumpen daar sommige onderdelen schadelijk kunnen zijn voor het milieu en de gezondheid.

De apparatuur moet daarom worden ingeleverd bij de daarvoor bestemde inzamelingscentra of bij uw dealer, indien u een gelijkwaardig apparaat aankoopt.

Ongeoorloofde verwijdering van het product leidt tot de toepassing van de administratieve sancties waarin de geldende regelgeving voorziet.

De beschrijvingen en illustraties in deze handleiding zijn niet bindend. De fabrikant behoudt zich het recht voor om, mits behoud van de essentiële productkenmerken, wijzigingen van technische, constructieve of commerciële aard aan te brengen zonder zich ertoe te verbinden deze publicatie bij te werken.

1) GEBRUIKSBESTEMMING

Dit product is alleen bedoeld voor het openen en sluiten van draaipoorten voor de doorgang van voertuigen, waarvan de afmetingen en het gewicht beperkt zijn, zoals aangegeven in het hoofdstuk "Gebruiksbeperkingen van deze handleiding".

Elk ander gebruik is niet toegestaan.

Automatismi Benincà is niet aansprakelijk voor gebruik dat niet in overeenstemming is met deze instructies.

2) GEBRUIKSLIMIETEN

De tabel in Fig. 1 toont de maximale waarden (gewicht per vleugellengte) die zijn toegestaan voor BOB automatisering.

3) INLEIDING

- Lees vóór de installatie de onderstaande instructies.
- Het is ten strengste verboden om het product BOB 50M / BOB 50ME te gebruiken voor andere toepassingen dan die in deze handleiding worden beschreven.
- Instrueer de gebruiker in het gebruik van het systeem.
- Overhandig de gebruiksaanwijzingen aan de gebruiker.
- Alle Benincà-producten worden gedekt door een verzekering die schade aan zaken of personen dekt, te wijten aan fabricagefouten, op voorwaarde dat de CE-markering aanwezig is en originele Benincà-onderdelen worden gebruikt.

4) VOORAFGAANDE VERIFICATIES

Voordat u doorgaat met de installatie, is het van essentieel belang om enkele controles uit te voeren:

- Probeer de poort manueel te openen; de vleugels moeten moeiteloos en zonder weerstand bewegen tijdens de gehele beweging.
- Als de vleugel in een tussenstand blijft staan, mag deze niet bewegen.
- Scharnieren en onderdelen die aan slijtage onderhevig zijn moeten perfect werken. Indien dit niet het geval is moet u de defecte onderdelen vervangen.
- De structuur van de poort moet sterk zijn en de vleugels moeten goed stijf zijn.
- Controleer, met volledig gesloten poort, of de vleugels over de gehele hoogte perfect in elkaar passen.
- De steunpijlers van de vleugels moeten geschikt zijn voor de bevestiging van de motorreductors.
- BOB heeft verstelbare mechanische stops zowel voor het openen als voor het sluiten, maar het is raadzaam om op de grond een poortstop te voorzien voor de sluiting (Fig.1).

De betrouwbaarheid en veiligheid van de automatisering zijn afhankelijk van de staat van de poortconstructie.

Zorg ervoor dat u de nodige ruimte hebt om de aandrijving veilig en comfortabel te kunnen installeren.

5) DE AUTOMATISERING MONTEREN

Bepaal de hoogte van de automatisering vanaf de grond (plaats zo gecentreerd mogelijk ten opzichte van de poort en op een stevige dwarsbalk). Las vervolgens plaat P volgens de afmetingen in Fig. 1.

Rekening houdend met de afmetingen in Fig. 1 en met de poort gesloten, last u de beugel S aan een dwarsbalk van de poort of aan een ander stevig element; houd er rekening mee dat de aandrijving in deze toestand niet volledig aan het einde van zijn slag mag zijn.

Verwijder beschermkap C door schroef F los te draaien en zet de aandrijving vervolgens vast op plaat P aan de hand van schroef T en moer D (Fig. 2).

Bevestig ten slotte de actuator aan plaat S met schroef V en sluitring R.

De boorgaten in de actuator (Fig.1a-1b) helpen u om te voldoen aan de optimale installatieafmetingen.

6) AFSTELLEN VAN DE MECHANISCHE STOPS

De aandrijving beschikt over mechanische stops die kunnen worden ingesteld voor openen en sluiten. De afstelling wordt uitgevoerd door de mechanische blokken "Open" en "Close" op de juiste manier te plaatsen, zoals hieronder wordt getoond (Fig. 3):

- 1) Ontgrendel de aandrijving met behulp van de ontgrendelingshendel, zoals aangegeven in de gebruikershandleiding (p. 21-22).
- 2) Zet de poortvleugel in de gesloten stand.
- 3) Draai de schroeven V1 los en verplaats het blok "Close" totdat het op pin "P" rust, draai de schroeven V1 vast.
- 4) Zet de poortvleugel in de open stand.
- 5) Draai de schroeven V2 los en verplaats het blok "Open" totdat het op pin "P" rust, draai de schroeven V2 vast.
- 6) De automatische werking herstellen.

In het model BOB 50M zijn twee eindschakelaars gekoppeld aan de mechanische stops.

De microscharnelaars worden iets voor de mechanische stop geactiveerd.

7) AANSLUITINGEN

1) U kunt de fitting voor de kabelmantel of kabelwartel PG11 of PG13.5 gebruiken dankzij de plaat P (Fig. 4). Wanneer het gekozen type kabelwartel op de plaat is aangebracht, bevestigt u deze op de carter van de reductor met schroeven V.

2) Voer de kabel(s) in door ze onder het klemmenblok door te voeren zoals in Fig. 5, zodat er ruimte overblijft voor de condensator.

3) **BOB 50M:** voer de bedrading uit aan de hand van het schema in Fig.6a (gebruik van beide eindschakelaars). Als u alleen de openingseindschakelaar of alleen de mechanische stops wilt gebruiken, wijzigt u de bedrading zoals in afbeelding 6b (alleen openingseindschakelaar) of 6c (alleen mechanische stops).

NB: In de aansluitingen van Fig. 6a en 6b mag de condensator in GEEN geval naar de regeleenheid worden verplaatst, terwijl in de aansluiting van Fig. 6c de condensator wel naar de regeleenheid kan worden verplaatst.

4) **BOB 5ME:** voer de bedrading uit aan de hand van het schema van Fig. 6d.

5) Het is verplicht om te aarden via de GND-klem.

8) ELEKTRISCHE AANSLUITINGEN


De kabels die nodig zijn voor de BOB-installatie kunnen variëren naargelang de geïnstalleerde accessoires.

Er worden geen aansluitkabels meegeleverd.

Fig. 7 toont de kabels voor een standaardinstallatie.

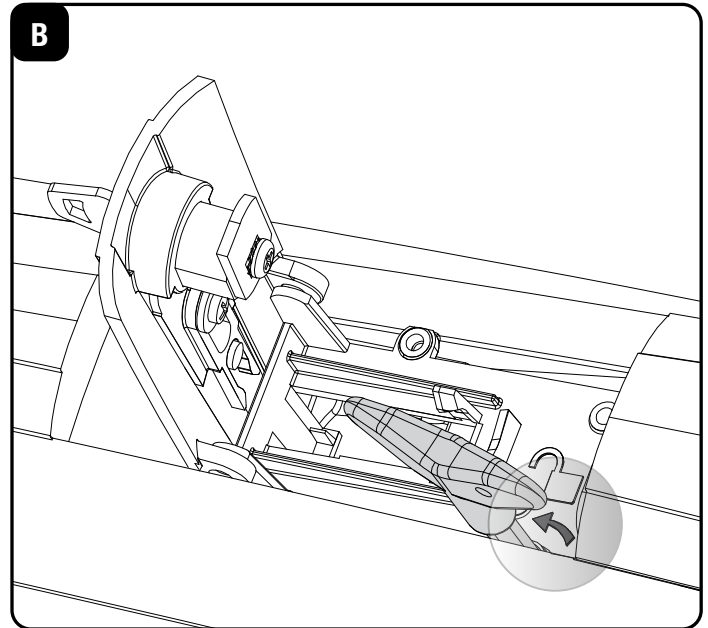
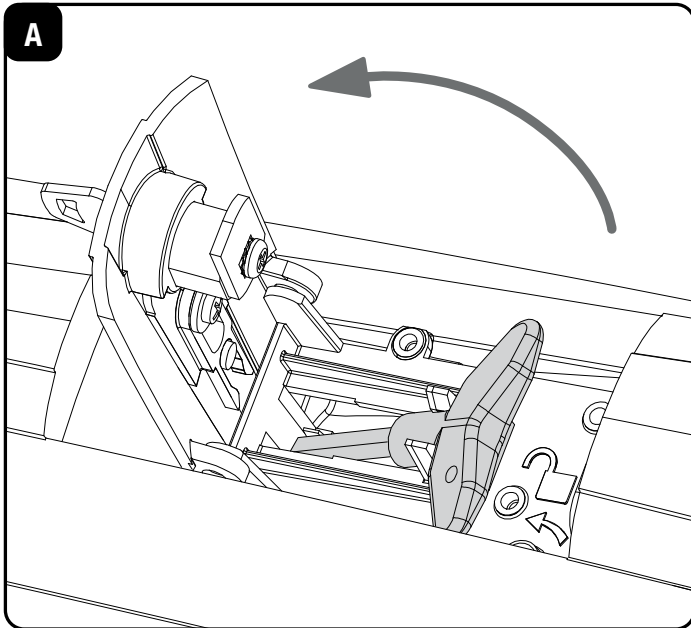
Lijst kabels		
	Aansluiting	Soort
A	Netvoeding naar de besturingseenheid	3x1,5mm ²
B	Aansluiting motor	4x1,5mm ² (3x0,5mm ² BOB 50ME)
C	Aansluiting zender fotocel	2x1,0mm ²
D	Aansluiting ontvanger fotocel	4x1,0mm ²
E	Aansluiting sleutelschakelaar voor externe bediening	2x1,0mm ²
F	Aansluiting zwaailicht voor signalering	2x1,5mm ²
G	Antenneaansluiting geïntegreerd in het zwaailicht	RG 58

Legenda	
1	Reductiemotor
2	Focel
3	Sleutelschakelaar (extern) of digitaal toetsenbord
4	Knipperend
5	Elektronische besturingseenheid

	De gebruikte kabels moeten geschikt zijn voor het type aansluiting. Voor aansluitingen met doorvoerbescherming gebruikt u bijvoorbeeld kabeltype H03VV-F, voor externe kabels gebruikt u kabeltype H07RN-F.
--	--

TECHNISCHE GEGEVENS	BOB50M / BOB50ME
Elektrische voeding	230Vac 50/60Hz
Geabsorbeerd vermogen:	310 W
Absorptie	1,4 A
Stuwkracht	3500 N
Werkonderbrekingen	30%
Beschermingsgraad	IP44
Bedrijfstemp.	-20°C / +50°C
Condensator	9 µF
Max. gewicht poortvleugel	600 kg
Nuttige slag: - met 2 mechanische stops - met 1 mechanische stop - zonder mechanische stops	455 mm 485 mm 520 mm
Katrijsnelheid	0,7 m/min
Geluidsniveau	<70 dB
Smering	Permanent vet
Gewicht	11,6 kg

BOB50M



NEDERLANDS

Veiligheidsnormen

- Ga niet in het gebied staan waarin de vleugel beweegt.
- Laat kinderen niet spelen met de bediening of in de buurt van de poortvleugels.
- Probeer in geval van storingen dit niet zelf te verhelpen, maar waarschuw een gespecialiseerde technicus.

Handmatig noodmanoeuvre

Ga bij een stroomstoring of -uitval als volgt te werk om de poortvleugels handmatig te bedienen:

- open de beschermklep van het ontgrendelmechanisme (Fig. A);
- Steek de meegeleverde ontgrendelings sleutel erin en draai deze 90°, zoals aangegeven door de pijl op de beschermkap, zie afbeelding B;
- het is nu mogelijk om de poort handmatig te openen/sluiten;
- Zet de ontgrendelings sleutel terug in de uitgangspositie om de automatische werking te herstellen;
- verwijder de ontgrendelingshendel en sluit de beschermklep.

Onderhoud

- Controleer regelmatig de doeltreffendheid van de handmatige noodontgrendeling.
- Probeer in geen geval zelf reparaties uit te voeren, aangezien dit tot ongelukken kan leiden; neem voor deze werkzaamheden contact op met een gespecialiseerde technicus.
- De aandrijving vereist geen routineonderhoud maar het is echter noodzakelijk om periodiek de efficiëntie van de veiligheidsvoorzieningen en andere onderdelen van het systeem te controleren, die door slijtage gevaar kunnen opleveren.

Verwijdering

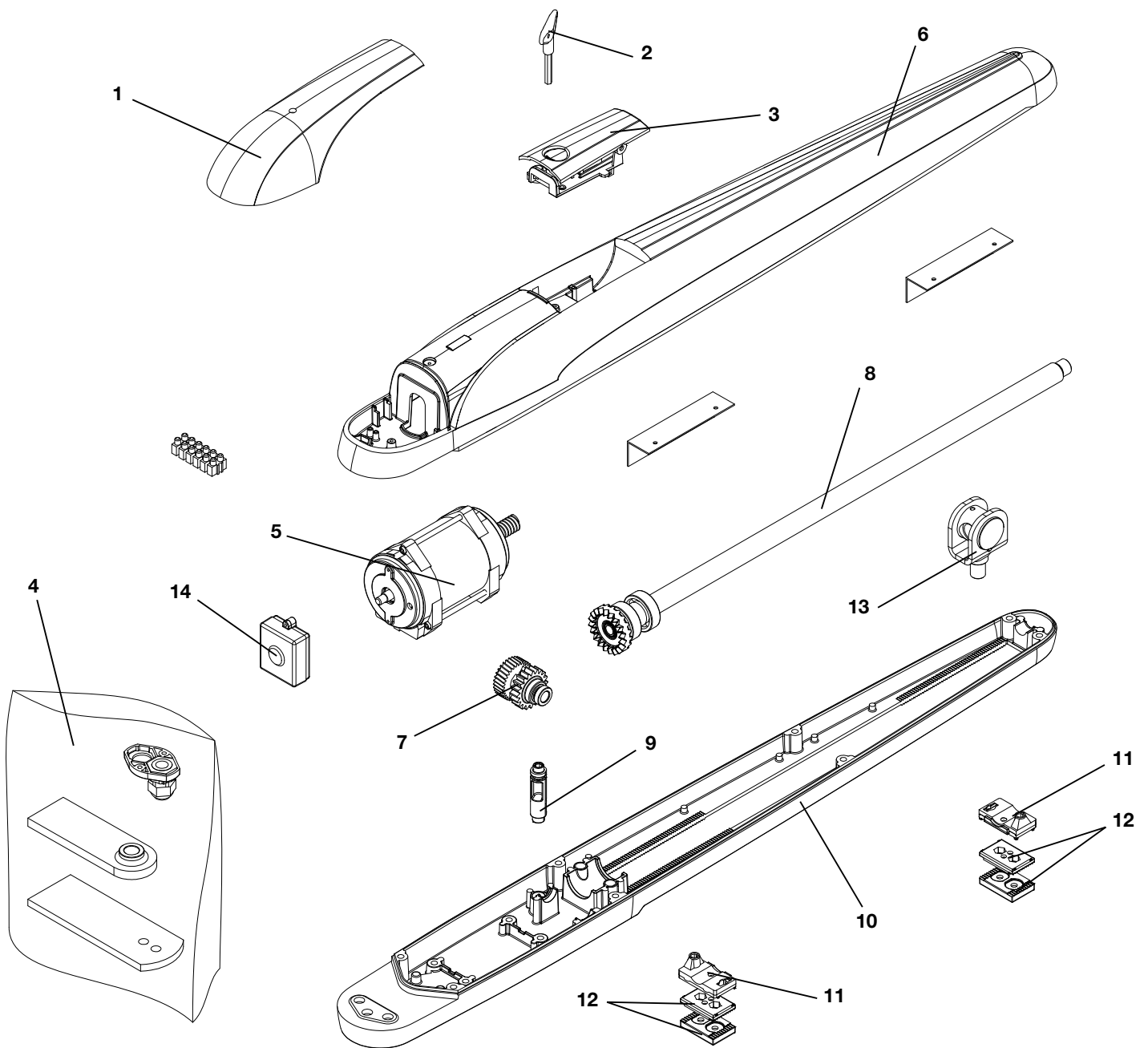
Zoals aangegeven door het symbool op de zijkant is het verboden dit product met huishoudelijke afval te dumpen daar sommige onderdelen schadelijk kunnen zijn voor het milieu en de gezondheid. De apparatuur moet daarom worden ingeleverd bij de daarvoor bestemde inzamelingscentra of bij uw dealer, indien u een gelijkwaardig apparaat aankoopt. Ongeoorloofde verwijdering van het product leidt tot de toepassing van de administratieve sancties waarin de geldende regelgeving voorziet.



Let op

Alle Benincà-producten worden gedekt door een verzekering die schade aan zaken of personen dekt, te wijten aan fabricagefouten, op voorwaarde dat de CE-markering aanwezig is en originele Benincà-onderdelen worden gebruikt.





Ref.	BOB50M Code	BOB50ME Code	BOB50ME.DA Code	Note
1	9686630	9686630	9686630	
2	9686631	9686631	9686631	
3	9686632	9686632	968600748	
4	9686633	9686633	9686633	
5	9688237	9688237	9688237	
6	9686635	9686635	968600694	
7	9686636	9686636	9686636	
8	9686637	9686637	9686637	
9	9686638	9686638	9686638	
10	9686639	9686639	968600965	
11	9686640	--	--	
12	9686641	9686641	9686641	
13	9686642	9686642	9686642	
14	--	9686516	9686516	

EU-conformiteitsverklaring (DoC)

Naam van de fabrikant: **Automatismi Benincà SpA** - Adres: **Via Capitello, 45 - 36066 Sandrigo (VI) - Italy** - Telefoon: **+39 0444 751030** - E-mailadres: **sales@beninca.it**

Persoon die gemachtigd is om de technische documentatie samen te stellen: **Automatismi Benincà SpA**

Type product: **automatisering voor draaipoorten** - Model/Type: **BOB50M/BOB50ME** - Accessoires: **N/A**

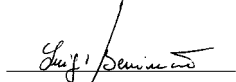
Ondergetekende Luigi Benincà, in de hoedanigheid van wettelijk vertegenwoordiger, verklaart onder eigen verantwoordelijkheid dat het bovengenoemde product voldoet aan de bepalingen die door de volgende richtlijnen worden opgelegd:

Richtlijn 2014/30/EU van het Europees Parlement en de Raad van 26 februari 2014 betreffende de harmonisatie van de wetgeving van de lidstaten inzake elektromagnetische compatibiliteit (**EMCD**), volgens de volgende geharmoniseerde normen:
EN 61000-6-2:2005, EN 61000-6-3:2007 + A1:2011.

Richtlijn 2014/35/EU VAN HET EUROPEES PARLEMENT EN DE RAAD van 26 februari 2014 betreffende de harmonisatie van de wetgevingen van de lidstaten inzake het op de markt aanbieden van elektrisch materiaal bestemd voor gebruik binnen bepaalde spanningsgrenzen (**LVD**), volgens de volgende geharmoniseerde normen:
EN 60335-1:2012 + A11:2014; EN 60335-2-103:2015.

Richtlijn 2011/65/EU van het Europees Parlement en de Raad van 8 juni 2011 betreffende beperking van het gebruik van bepaalde gevaarlijke stoffen in elektrische en elektronische apparatuur (**RoHS**), volgens de volgende geharmoniseerde normen:
EN 50581:2012

Benincà Luigi, wettelijk vertegenwoordiger.
Sandrigo, 21/06/2016.



Het conformiteitscertificaat in dit document stemt overeen met de laatste herziening, beschikbaar op de drukdatum, en kan om editoriale redenen afwijken van het origineel dat verkrijgbaar is bij de fabrikant.

Het volledigste en recentste conformiteitscertificaat is beschikbaar op: www.beninca.com of kan worden aangevraagd bij: Automatismi Benincà S.p.A - Sandrigo VI - Italy.

BENINCA

AUTOMATISMI BENINCA SpA - Via Capitello, 45 - 36066 Sandrigo (VI) - Tel. 0444 751030 (antwoordapparaat) - Fax 0444 759728
