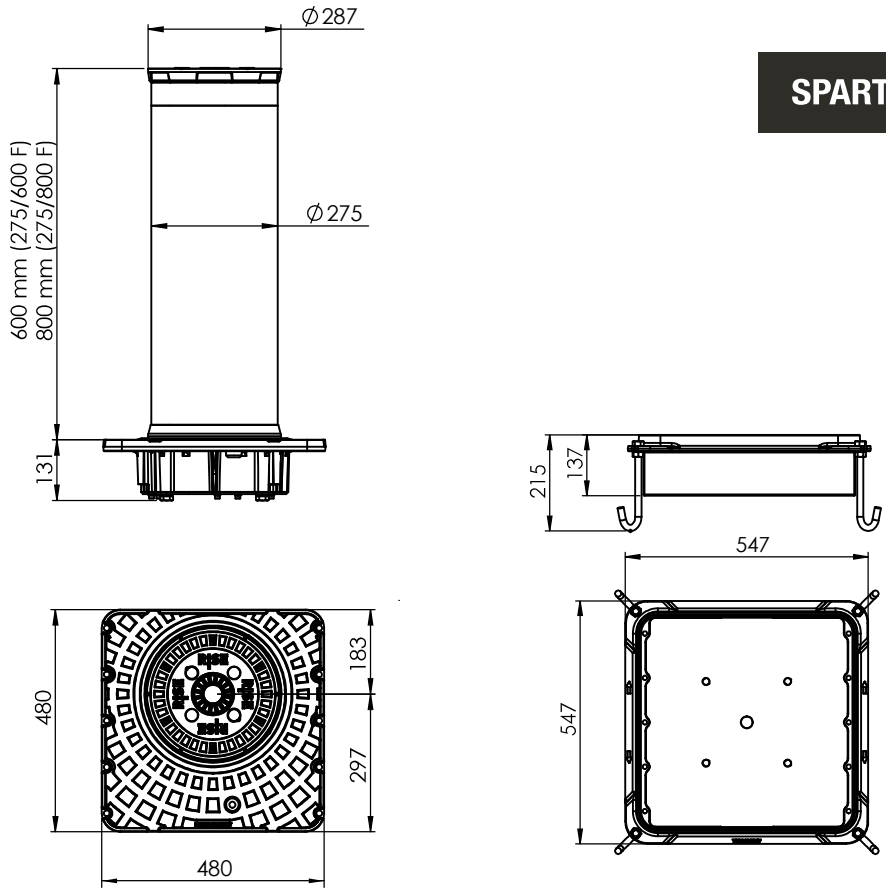
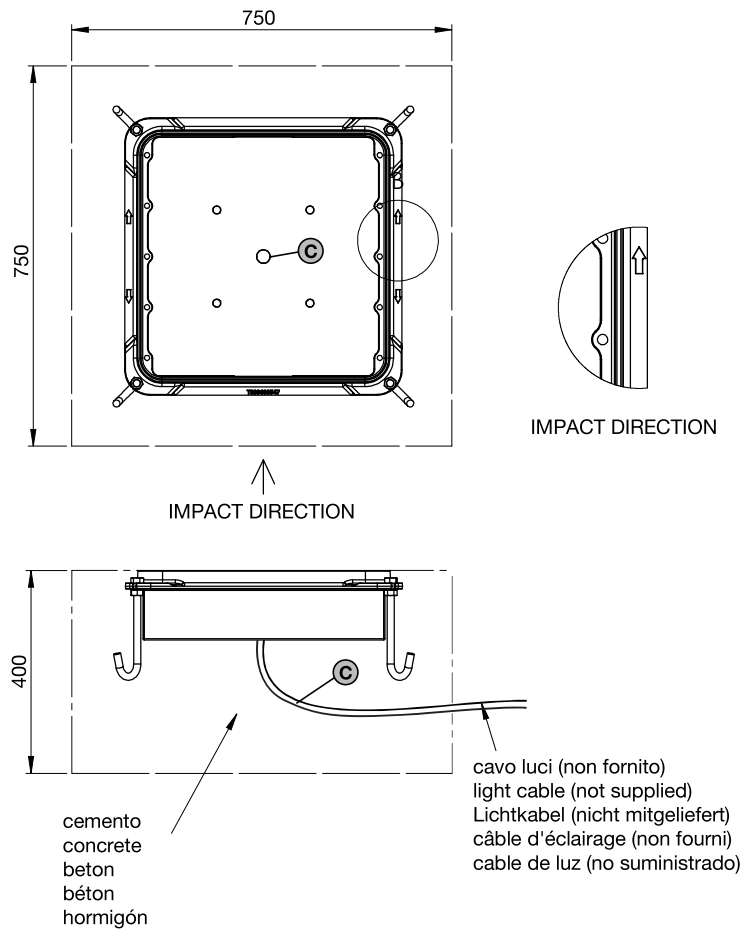


1

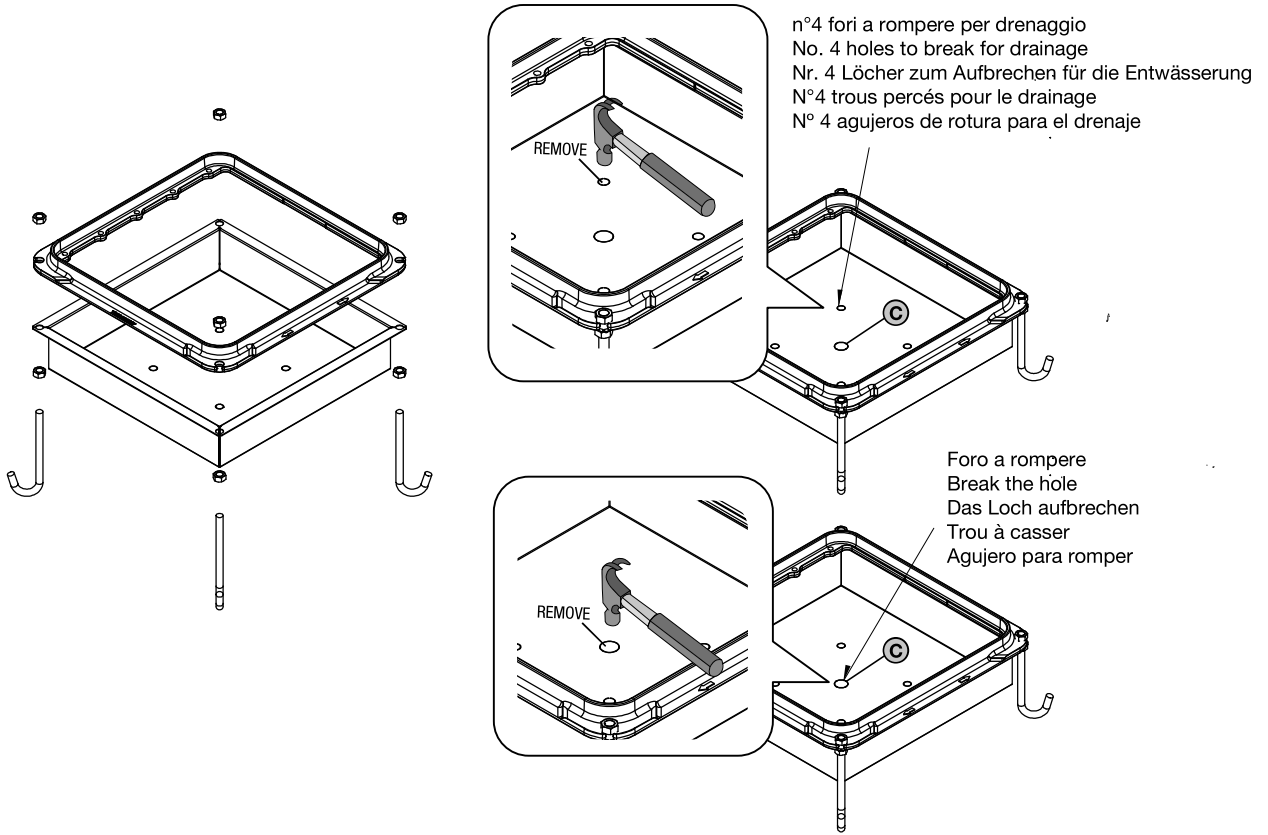
SPARTACUS 275 F



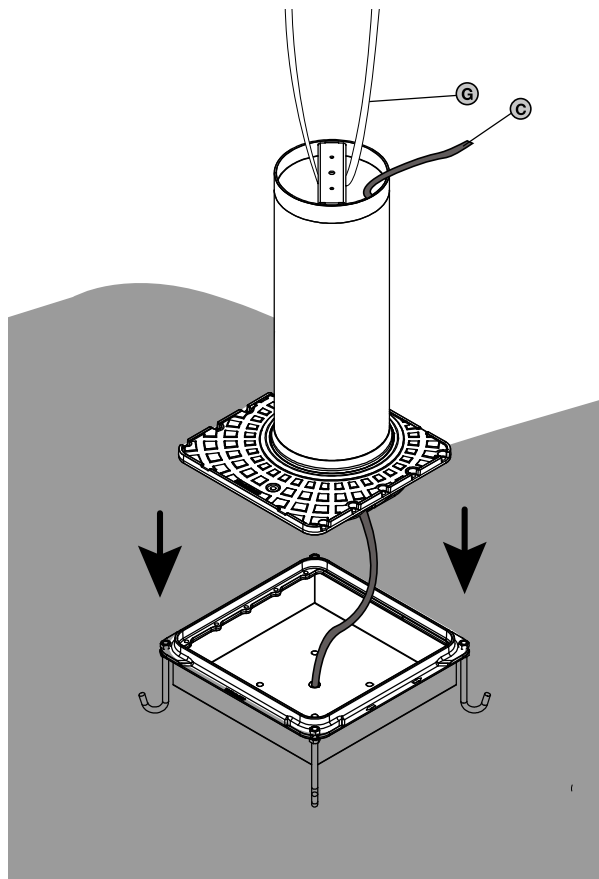
2



3



4



5

