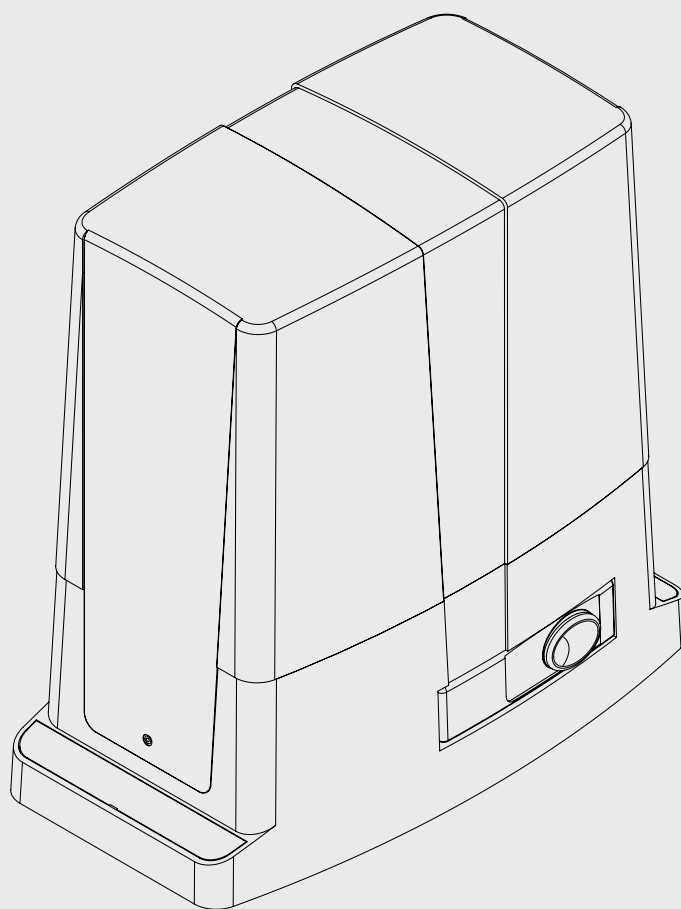


**BULL 5M - BULL 5M.S**  
**BULL 8M - BULL 8 M.S**  
**BULL 5 OM - BULL 5 OM.S**  
**BULL 8 OM - BULL 8 OM.S**

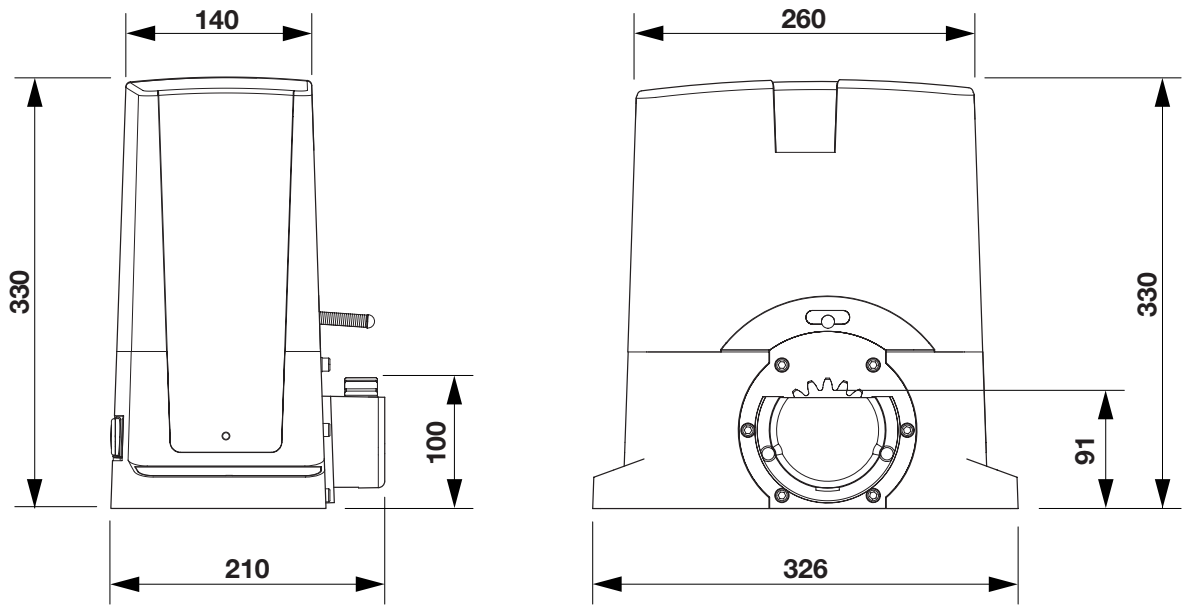


**BENINCA<sup>®</sup>**  
TECHNOLOGY TO OPEN

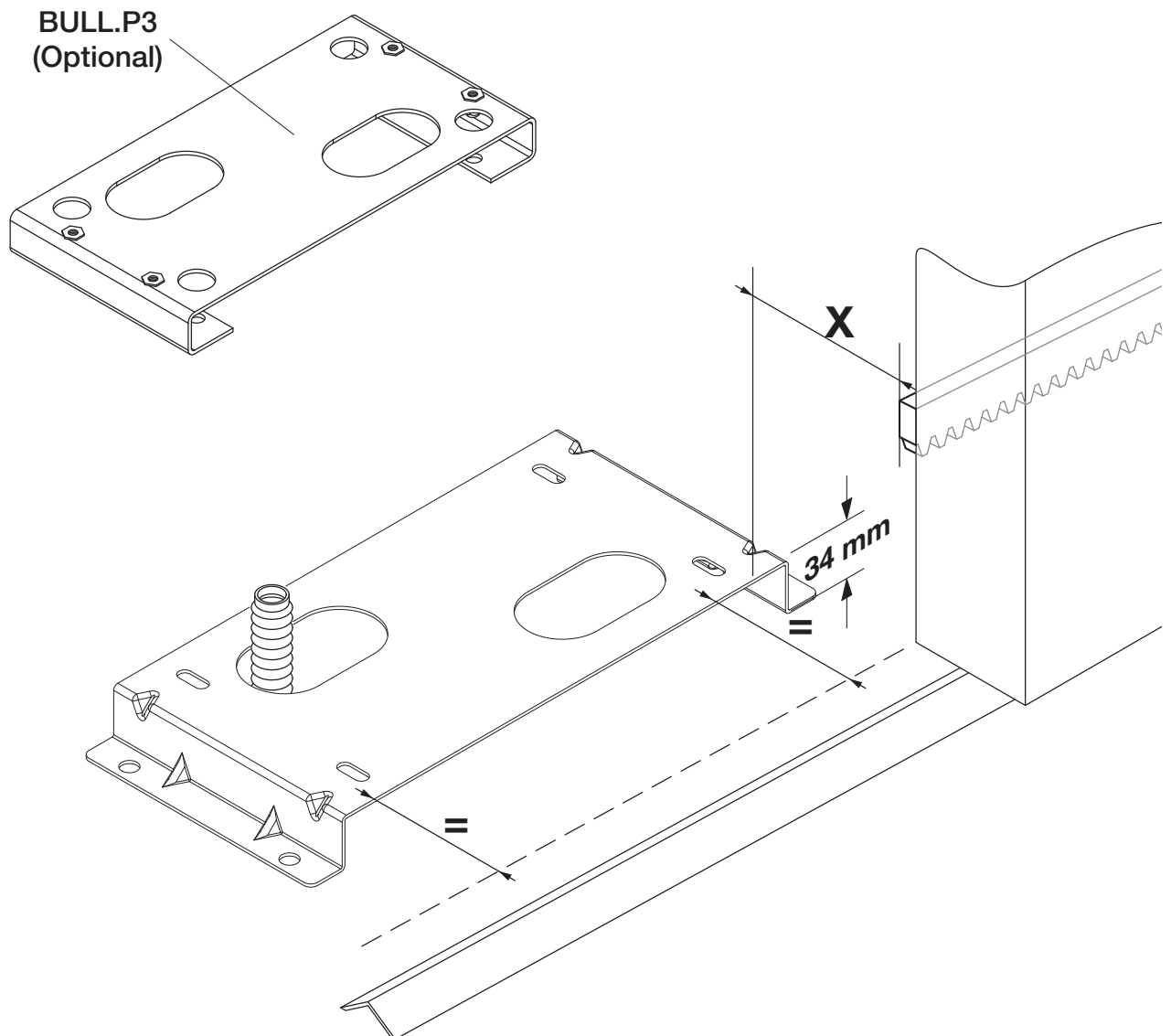


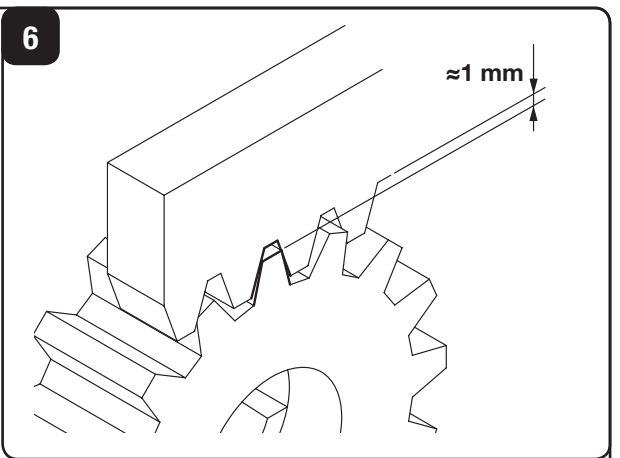
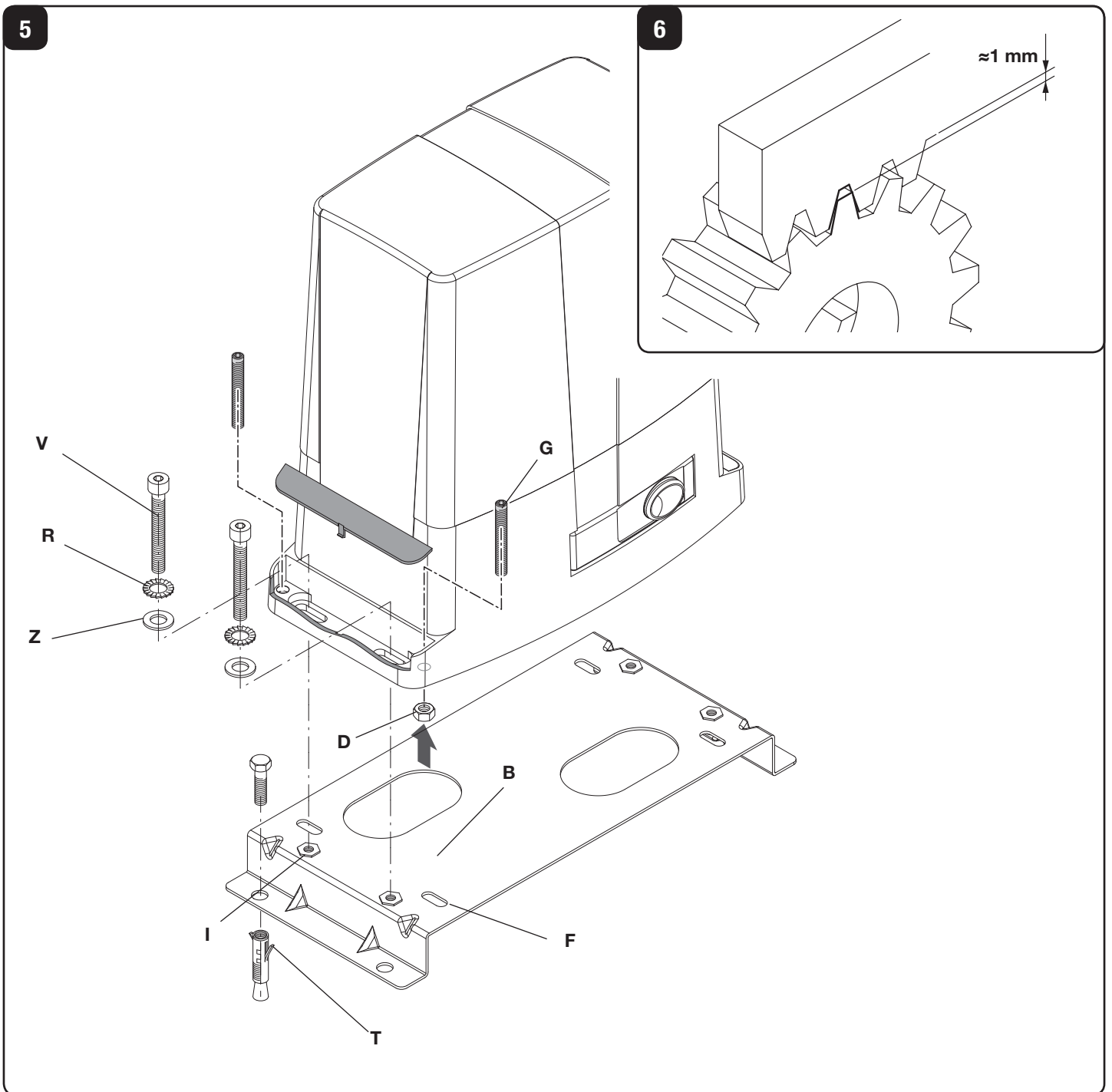
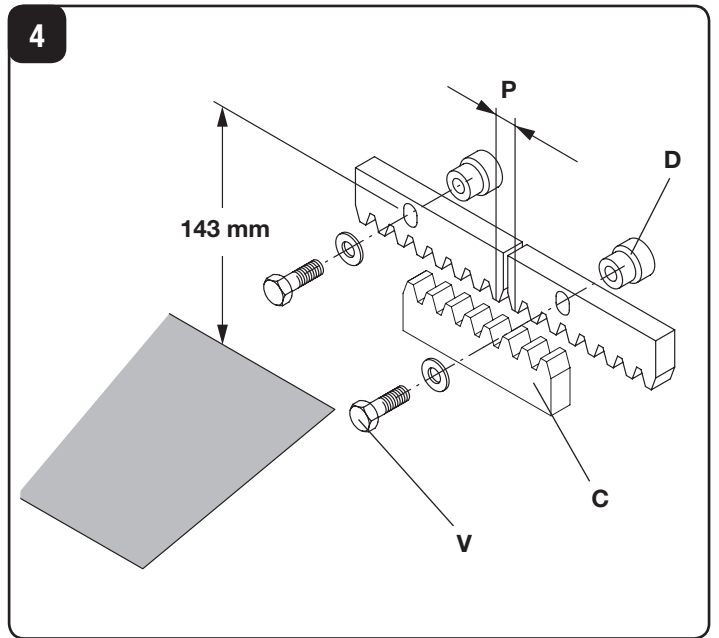
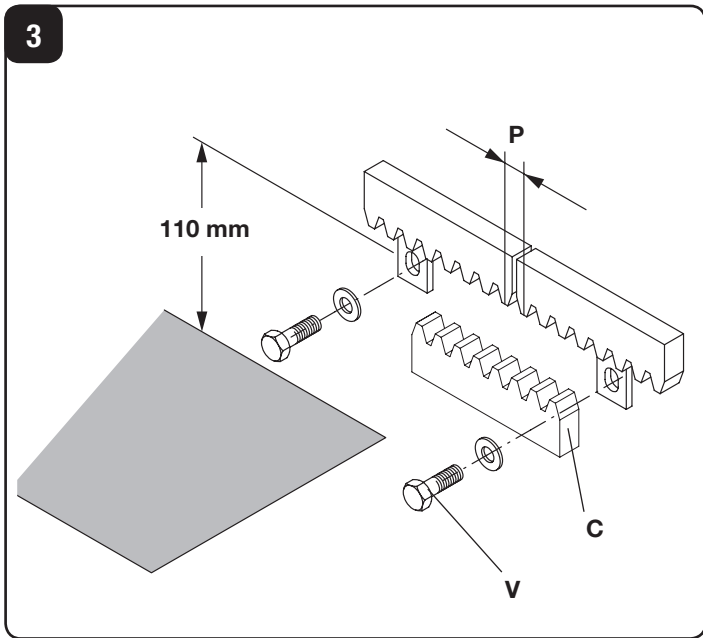


1

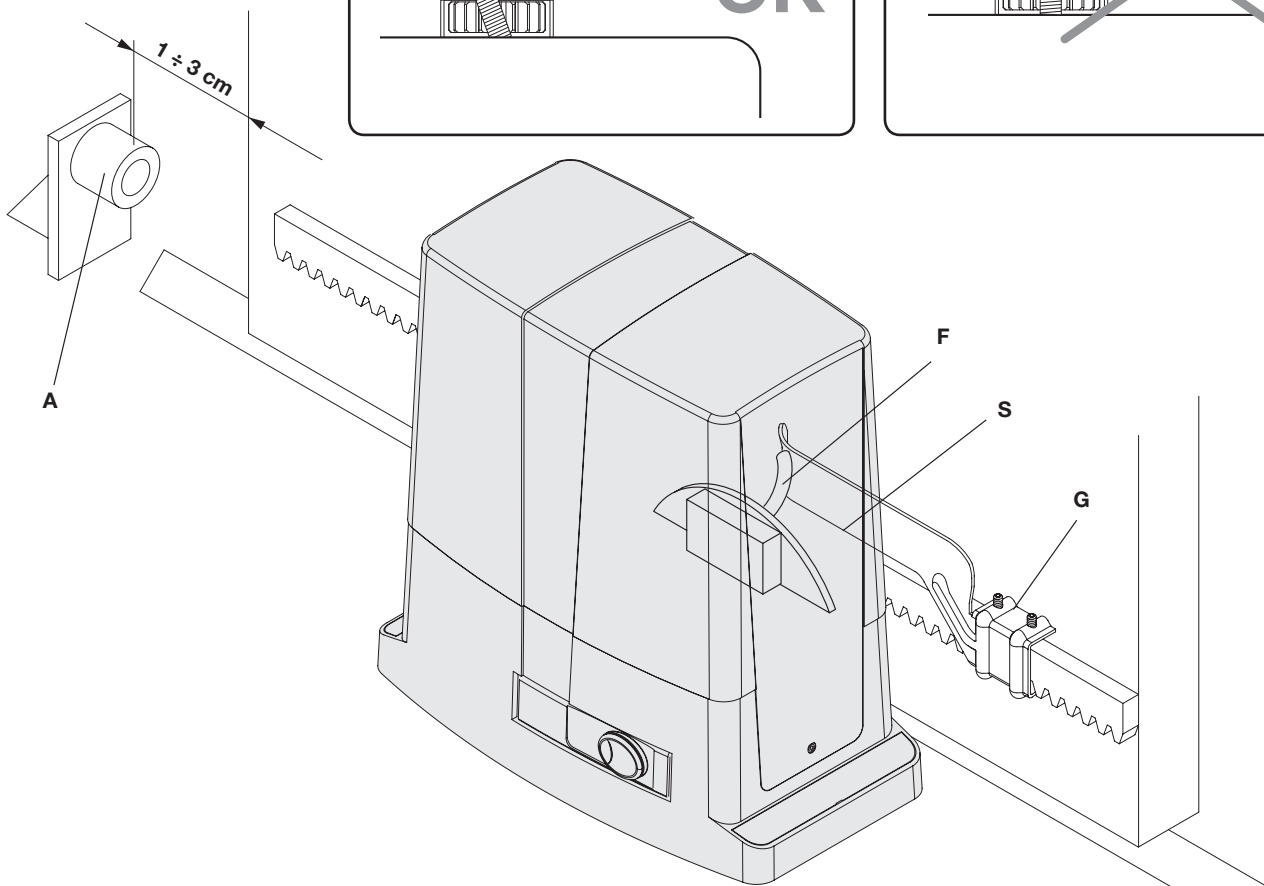
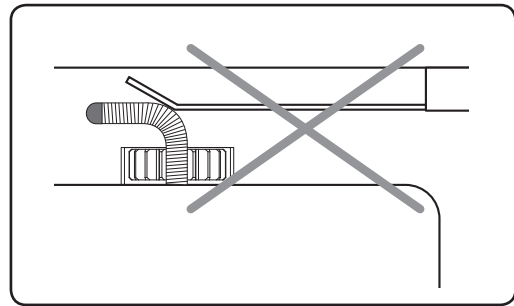
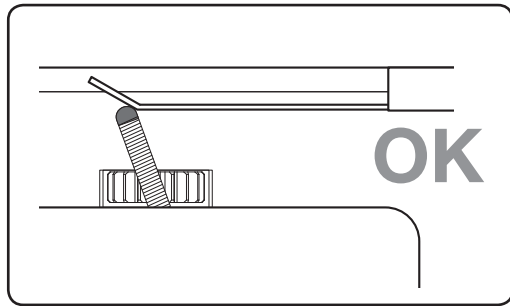


2

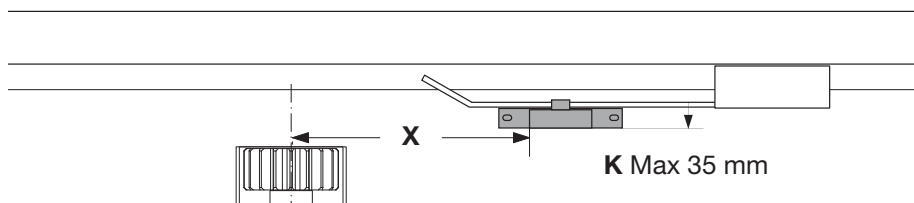
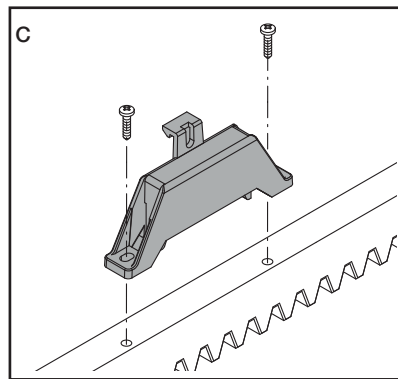
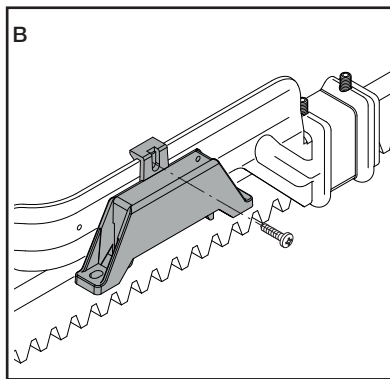
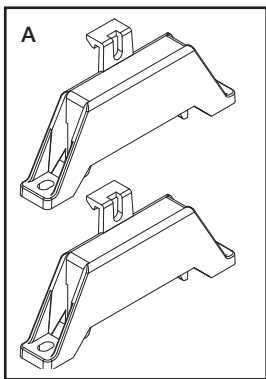




7



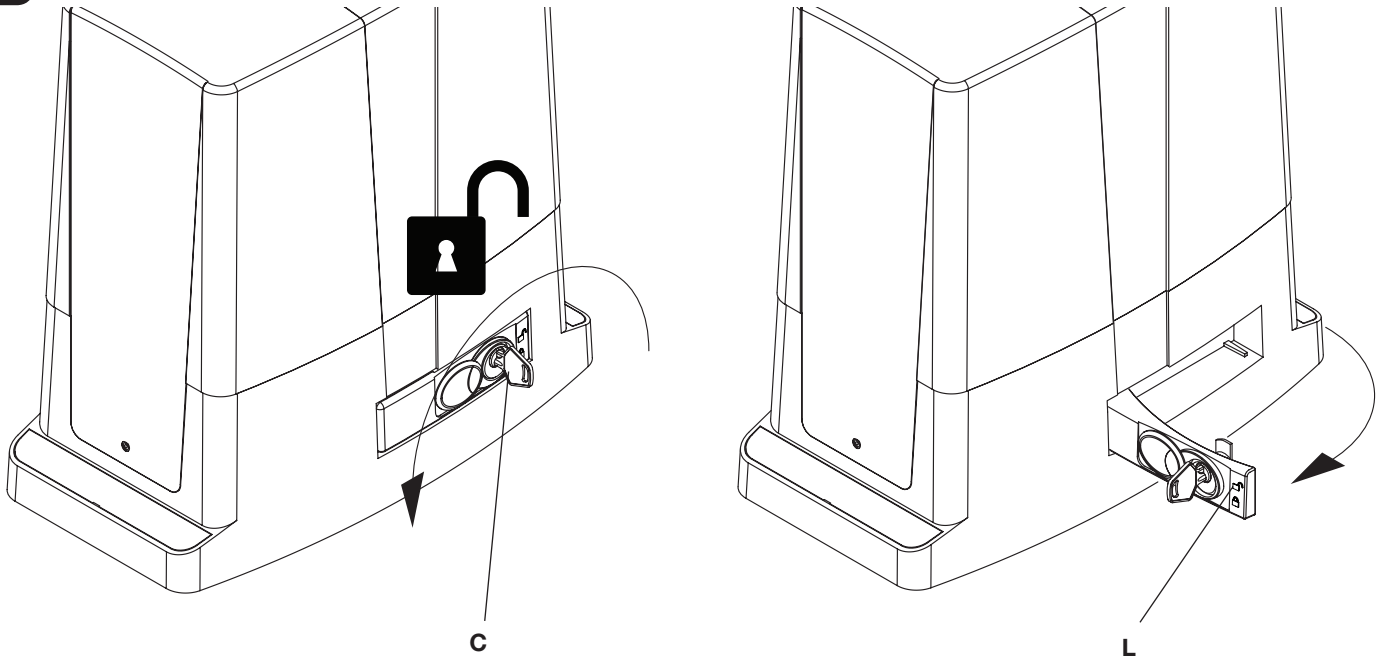
8



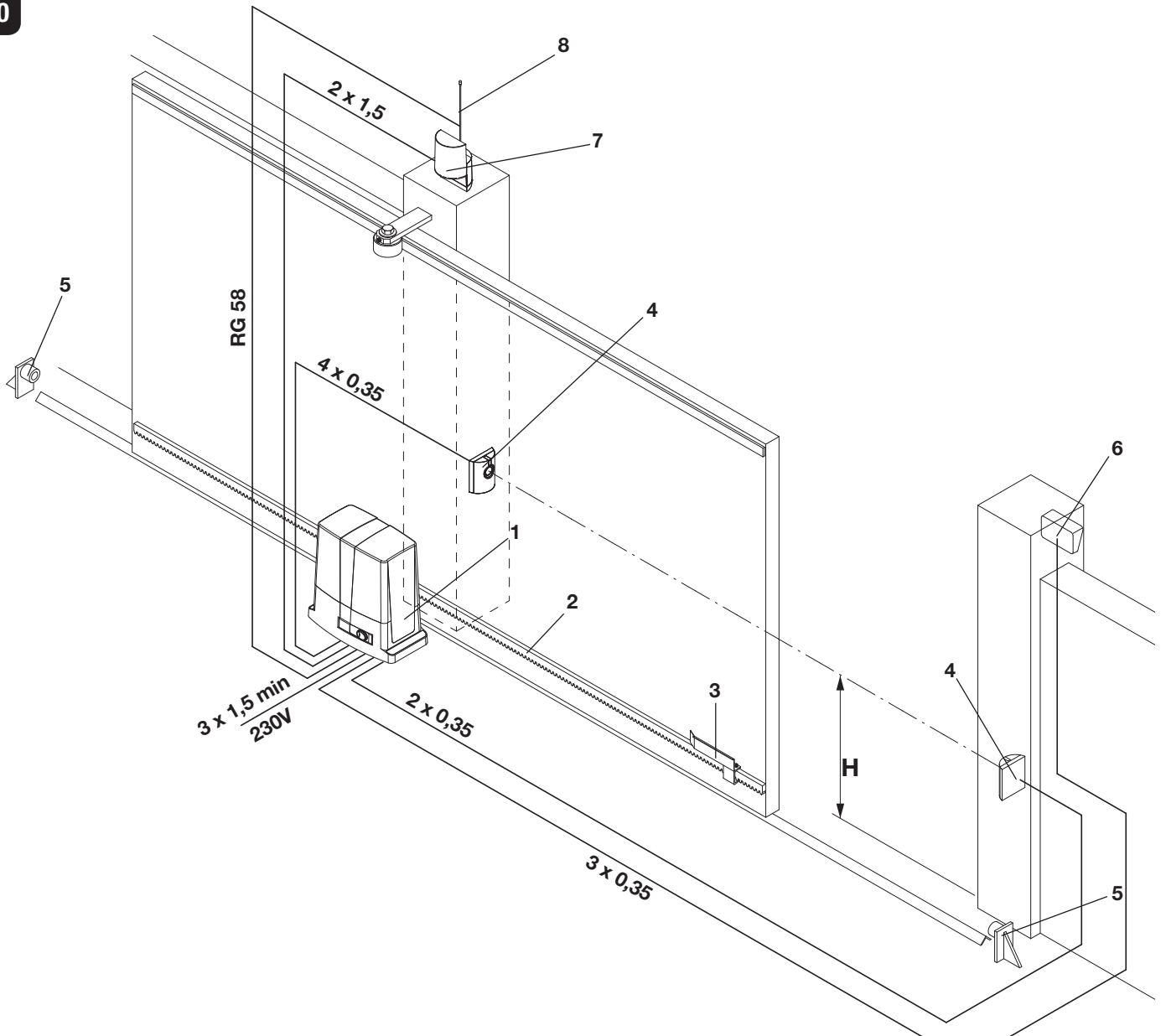
K	X
3 mm	74 mm
35 mm	63 mm

**BULL 5M.S**  
**BULL 50M.S**  
**BULL 8M.S**  
**BULL 80M.S**

9



10





È vietato l'utilizzo del prodotto per scopi o con modalità non previste nel presente manuale. Usi non corretti possono essere causa di danni al prodotto e mettere in pericolo persone e cose.

Si declina ogni responsabilità dall'inosservanza della buona tecnica nella costruzione dei cancelli, nonché dalle deformazioni che potrebbero verificarsi durante l'uso.

Conservare questo manuale per futuri utilizzi.



Questo manuale è destinato esclusivamente a personale qualificato per l'installazione e la manutenzione di aperture automatiche.

L'installazione deve essere effettuata da personale qualificato (installatore professionale, secondo EN12635), nell'osservanza della Buona Tecnica e delle norme vigenti.

Verificare che la struttura del cancello sia adatta ad essere automatizzata.

L'installatore deve fornire tutte le informazioni relative al funzionamento automatico, manuale e di emergenza dell'automazione, e consegnare all'utilizzatore dell'impianto le istruzioni d'uso.



I materiali dell'imballaggio non devono essere lasciati alla portata dei bambini in quanto fonte di potenziale pericolo. Non disperdere nell'ambiente i materiali di imballo, ma separare le varie tipologie (es. cartone, polistirolo) e smaltirle secondo le normative locali.

Non permettere ai bambini di giocare con i dispositivi di comando del prodotto. Tenere i telecomandi lontano dai bambini.

Questo prodotto non è destinato a essere utilizzato da persone (bambini inclusi) con capacità fisiche, sensoriali o mentali ridotte, o con mancanza di conoscenze adeguate, a meno che non siano sotto supervisione o abbiano ricevuto istruzioni d'uso da persone responsabili della loro sicurezza.

Applicare tutti i dispositivi di sicurezza (fotocellule, coste sensibili, ecc.) necessari a proteggere l'area da pericoli di impatto, schiacciamento, convogliamento, cesoiamento. Tenere in considerazione le normative e le direttive in vigore, i criteri della Buona Tecnica, l'utilizzo, l'ambiente di installazione, la logica di funzionamento del sistema e le forze sviluppate dall'automazione.

L'installazione deve essere fatta utilizzando dispositivi di sicurezza e di comandi conformi alla EN12978 e EN12453.



Prevedere sulla rete di alimentazione un interruttore/sezionatore onnipolare con distanza d'apertura dei contatti uguale o superiore a 3 mm. Verificare che a monte dell'impianto elettrico vi sia un interruttore differenziale e una protezione di sovracorrente adeguati.

Alcune tipologie di installazione richiedono il collegamento dell'anta ad un impianto di messa a terra rispondente alle vigenti norme di sicurezza. Durante gli interventi di installazione, manutenzione e riparazione, togliere l'alimentazione prima di accedere alle parti elettriche.

Scollegare anche eventuali batterie tampone se presenti.

L'installazione elettrica e la logica di funzionamento devono essere in accordo con le normative vigenti.

I conduttori alimentati con tensioni diverse, devono essere fisicamente separati, oppure devono essere adeguatamente isolati con isolamento supplementare di almeno 1 mm.

I conduttori devono essere vincolati da un fissaggio supplementare in prossimità dei morsetti.

Ricontrollare tutti i collegamenti fatti prima di dare tensione.

Gli ingressi N.C. non utilizzati devono essere ponticellati.



### SMALTIMENTO

Come indicato dal simbolo a lato, è vietato gettare questo prodotto nei rifiuti domestici in quanto alcune parti che lo compongono potrebbero risultare nocive per l'ambiente e la salute umana, se smaltite scorrettamente. L'apparecchiatura, pertanto, dovrà essere consegnata in adeguati centri di raccolta differenziata, oppure riconsegnata al rivenditore al momento dell'acquisto di una nuova apparecchiatura equivalente. Lo smaltimento abusivo del prodotto da parte dell'utente comporta l'applicazione delle sanzioni amministrative previste dalla normativa vigente.

*Le descrizioni e le illustrazioni presenti in questo manuale non sono impegnative. Lasciando inalterate le caratteristiche essenziali del prodotto il fabbricante si riserva il diritto di apportare qualsiasi modifica di carattere tecnico, costruttivo o commerciale senza impegnarsi ad aggiornare la presente pubblicazione.*

## INTRODUZIONE

Ci congratuliamo con Voi per aver scelto il motoriduttore **BULL**.

Tutti gli articoli della vasta gamma Benincà sono il frutto di una ventennale esperienza nel settore degli automatismi e di una continua ricerca di nuovi materiali e di tecnologie all'avanguardia.

Proprio per questo, oggi siamo in grado di offrire dei prodotti estremamente affidabili che, grazie alla loro potenza, efficacia e durata, soddisfano pienamente le esigenze dell'utente finale.

Tutti i nostri prodotti sono coperti da garanzia.

Inoltre, una polizza R. C. prodotti stipulata con primaria compagnia assicurativa copre eventuali danni a cose o persone causati da difetti di fabbricazione.

## NOTIZIE GENERALI

Automazione con alimentazione monofase 230Vac per cancelli scorrevoli, disponibili nelle versioni:

**BULL 5M/OM**

per cancelli con peso massimo pari a 500kg

**BULL 8M/8OM**

per cancelli con peso massimo pari a 800kg

Il **BULL** è un monoblocco dal design raffinato e di ridotte dimensioni; costituito da un gruppo di alluminio al cui interno sono stati collocati il motore e un sistema di riduzione irreversibile realizzato con materiali ad alta resistenza.

Il **BULL** è dotato di finecorsa con funzionamento a molla. Uno sblocco di emergenza a chiave personalizzata permette la movimentazione manuale del cancello in mancanza di corrente.

La sicurezza antischiacciamento è garantita da un dispositivo elettronico (encoder e sensore amperometrico) che rileva la presenza di eventuali ostacoli.

## VERIFICHE PRELIMINARI

Per un buon funzionamento dell'automazione per scorrevoli, la porta da automatizzare, dovrà rispondere alle seguenti caratteristiche:

- la rotaia di guida e relative ruote devono essere opportunamente dimensionate e manutenzionate (onde evitare eccessivi attriti durante lo scorrimento del cancello).
- durante il funzionamento la porta non deve presentare eccessivi ondeggiamenti.
- la corsa di apertura e chiusura deve essere limitata da un arresto meccanico (secondo normativa di sicurezza vigente).

## INSTALLAZIONE (FIG.1)

Dimensioni di ingombro del motoriduttore espresse in mm.

## FISSAGGIO CREMAGLIERA (FIG.3-4)

### Cremagliera in nylon (Fig.3).

Posizionare la cremagliera ad una altezza di 110 mm dalla mezzeria dell'asola di fissaggio alla base sulla quale andrà fissata la piastra di fondazione; in tale punto forare e filettare M6 il cancello.

Rispettare il passo di dentatura P anche tra un tratto di cremagliera e l'altro; a tale scopo può essere utile accoppiare un'altro spezzone di cremagliera (Part. C)

### Cremagliera in Fe 12x30mm (Fig.4).

Posizionare i distanziali D saldandoli o avvitandoli sul cancello ad una altezza di 143 mm dalla mezzeria dell'asola di fissaggio alla base sulla quale andrà fissata la piastra di fondazione. Fissare infine la cremagliera:

Rispettare il passo di dentatura P anche tra un tratto di cremagliera e l'altro; a tale scopo può essere utile accoppiare un'altro spezzone di cremagliera (Part. C)

*Fissare infine la cremagliera con le viti V, avendo cura, una volta installato l'attuatore, che rimanga circa 1mm di gioco tra cremagliera e ruota di trascinamento (vedi Fig.6); a tale scopo usufruire delle asole sulla cremagliera.*

## MESSA IN POSA DELLA PIASTRA DI FONDAZIONE (FIG.5-6)

E' molto importante rispettare la quota X di Fig.5 il cui valore dipende dal tipo di cremagliera utilizzato:

X = 11 mm per cremagliera in Nylon

X = 13 mm per cremagliera in Ferro 12x30mm

Predisporre un tubo corrugato (Fig.2 -A) per il passaggio dei cavi di alimentazione ed il collegamento degli accessori.

Verificare che al termine del fissaggio la piastra di fondazione risulti perfettamente parallela all'anta.

### Fissaggio con tasselli su fondo in cemento

Mediante 4 tasselli a pressione in acciaio "T" (non forniti) ancorare saldamente a terra la piastra di fondazione per mezzo di 4 bulloni "B" (non forniti), utilizzando la piastra di fondazione come dima di foratura.

Sulla piastra sono presenti 4 fori (rif. F) per agevolare il fissaggio dei bulloni. Fissare il motoriduttore alla piastra mediante le 4 viti V (M10x70), con le relative rondelle piane R e zigrinate Z, come indicato in figura.

### Fissaggio a cementare

In questo caso dopo aver predisposto un adeguato scavo per la fondazione, annegare le piastra nel cemento, prestando attenzione al livello della piastra. Verificate che gli inserti filettati (I) per le viti di fissaggio rimangano puliti e liberi dal cemento.

Attendere il consolidamento del getto di cemento.

Fissare il motoriduttore alla piastra mediante le 4 viti V (M10x70), con le relative rondelle piane R e zigrinate Z, come indicato in figura.

### Regolazione in altezza del motoriduttore

E' possibile per mezzo dei 4 grani G, regolare in altezza il motoriduttore (max 10mm) rispetto alla base di fondazione.

In questo caso, PRIMA di fissare il motoriduttore alla piastra, applicare i 4 grani di regolazione G, inserendo sul fondo del motoriduttore i 4 dadi D nelle apposite sedi.

Quindi regolare i 4 grani alzando il motoriduttore della misura desiderata e solo successivamente bloccarlo, fissando con decisione le 4 viti V4 (M10x70), e le relative rondelle piane R e zigrinate Z come indicato in figura.

## POSIZIONAMENTO STAFFE DEI FINECORSIA (FIG.7)

Portare manualmente il cancello in apertura lasciando una luce da 1 a 3cm a seconda del peso del cancello tra il portone stesso e l'arresto meccanico A; fissare quindi la staffa del finecorsa S mediante i grani G in modo che il microinterruttore finecorsa F sia premuto. Ripetere poi l'operazione con il portone in chiusura.

N.B.: La staffa del finecorsa deve essere posizionata in modo tale da permettere l'arresto del cancello senza che questo vada in collisione contro l'arresto meccanico.

## INSTALLAZIONE DEI MAGNETI

### (BULL 5M.S - BULL 8M.S - BULL 80M.S) FIG.8

I magneti sono inseriti all'interno di speciali supporti (fig.8-"A") i quali, posizionati sulle staffe finecorsa o sulla cremagliera, avvicinandosi ai sensori ne provocano la commutazione.

### Applicazione su staffe finecorsa

I supporti dispongono di alette di aggancio che consentono il fissaggio alle staffe finecorsa normalmente fornite con l'automazione come indicato in fig.8-B.

Questo tipo di fissaggio consente una veloce regolazione della posizione dei magneti. Dopo aver stabilito la distanza corretta fissare con una vite la posizione del supporto, in modo da impedirne lo spostamento sulla staffa.

### Applicazione su cremagliera

E' possibile in alternativa fissare i supporti direttamente sulla cremagliera, utilizzando le forature evidenziate in fig.8-C. Questa modalità non consente regolazioni successive, pertanto è consigliabile effettuare delle prove con i supporti fissati provvisoriamente, prima del fissaggio definitivo.

**IMPORTANTE:** La corretta distanza del magnete rispetto al sensore dipende dalle caratteristiche dell'installazione e non può essere prestabilita ma deve essere rilevata attraverso alcune prove.

Solo a titolo indicativo vengono riportate nella tabella di Fig. 8 alcune distanze di intervento del sensore (quota X) riferite a distanze K di 3 e 35 mm.

In ogni caso la distanza K non deve superare il valore di 35 mm poiché una distanza maggiore non consente la commutazione del sensore magnetico.

## MANOVRA MANUALE (FIG.9)

In caso di mancanza dell'energia elettrica o di guasto, per azionare manualmente l'anta procedere come segue:

- Inserita la chiave personalizzata C, farla ruotare in senso antiorario e tirare la leva L.
- Il motoriduttore è così sbloccato ed è possibile movimentare manualmente l'anta.
- Per ristabilire il normale funzionamento richiudere la leva L ed azionare il cancello manualmente fino ad ingranamento avvenuto.

## COLLEGAMENTI ELETTRICI (FIG.10)

Per il collegamento elettrico dell'automazione e per la regolazione delle modalità di funzionamento, consultate il manuale istruzioni della centrale di comando.

**In particolare, la taratura della sensibilità del dispositivo antischiacciamento (encoder) deve essere effettuata nel rispetto delle normative vigenti.**

**Ricordiamo inoltre che è obbligatorio effettuare il collegamento di messa a terra utilizzando l'apposito morsetto.**

La Fig.10 riporta cablaggi da predisporre per una installazione standard.

Prima di procedere con il passaggio dei cavi verificate il tipo di cablaggio richiesto per gli accessori effettivamente utilizzati.

La quota H rappresenta l'altezza di installazione delle fotocellule, si consiglia una distanza compresa tra i 40 ed i 60 cm.

Legenda componenti:

- 1 Motoriduttore con centrale incorporata BULL
- 2 Cremagliera M4 Nylon/Fer
- 3 Staffe dei finecorsa
- 4 Fotocellule
- 5 Fermi meccanici
- 6 Selettore a chiave o tastiera digitale
- 7 Lampeggiante
- 8 Antenna

## ATTENZIONE

La polizza RC prodotti, che risponde di eventuali danni a cose o persone causati da difetti di fabbricazione, richiede l'utilizzo di accessori originali Benincà.

DATI TECNICI	BULL 5M	BULL 50M	BULL 8M	BULL 80M
Alimentazione	230Vac 50Hz			
Assorbimento	1,3 A		2,6 A	
Coppia	23,5 Nm		34 Nm	
Intermittenza di lavoro	30%			
Grado di protezione	IP44			
Temp. funzionamento	-20°C / +50°C			
Condensatore	12,5 µF		16 µF	
Peso max. cancello	500kg		800kg	
Modulo cremagliera	M4			
Velocità apertura	10,5 m/min			
Rumorosità	<70 dB			
Lubrificazione	CASTROL LP2	AGIP BLASIA 100	CASTROL LP2	AGIP BLASIA 100
Peso	10,6 kg	13,4 kg	11,4 kg	14,2 kg





The product shall not be used for purposes or in ways other than those for which the product is intended for and as described in this manual. Incorrect uses can damage the product and cause injuries and damages.  
The company shall not be deemed responsible for the non-compliance with a good manufacture technique of gates as well as for any deformation, which might occur during use.  
Keep this manual for further use.



This manual has been especially written to be use by qualified fitters.  
Installation must be carried out by qualified personnel (professional installer, according to EN 12635), in compliance with Good Practice and current code.  
Make sure that the structure of the gate is suitable for automation.  
The installer must supply all information on the automatic, manual and emergency operation of the automatic system and supply the end user with instructions for use.



Packaging must be kept out of reach of children, as it can be hazardous. For disposal, packaging must be divided the various types of waste (e.g. carton board, polystyrene) in compliance with regulations in force.  
Do not allow children to play with the fixed control devices of the product. Keep the remote controls out of reach of children.  
This product is not to be used by persons (including children) with reduced physical, sensory or mental capacity, or who are unfamiliar with such equipment, unless under the supervision of or following training by persons responsible for their safety.  
Apply all safety devices (photocells, safety edges, etc.) required to keep the area free of impact, crushing, dragging and shearing hazard. Bear in mind the standards and directives in force, Good Practice criteria, intended use, the installation environment, the operating logic of the system and forces generated by the automated system.  
Installation must be carried out using safety devices and controls that meet standards EN 12978 and EN 12453.



An omnipolar switch/section switch with remote contact opening equal to, or higher than 3mm must be provided on the power supply mains. Make sure that before wiring an adequate differential switch and an overcurrent protection is provided.  
Pursuant to safety regulations in force, some types of installation require that the gate connection be earthed.  
During installation, maintenance and repair, cut off power supply before accessing to live parts.  
Also disconnect buffer batteries, if any are connected.  
The electrical installation and the operating logic must comply with the regulations in force.  
The leads fed with different voltages must be physically separate, or they must be suitably insulated with additional insulation of at least 1 mm. The leads must be secured with an additional fixture near the terminals.  
During installation, maintenance and repair, interrupt the power supply before opening the lid to access the electrical parts  
Check all the connections again before switching on the power.  
The unused N.C. inputs must be bridged.



#### WASTE DISPOSAL

As indicated by the symbol shown, it is forbidden to dispose this product as normal urban waste as some parts might be harmful for environment and human health, if they are disposed of incorrectly. Therefore, the device should be disposed in special collection platforms or given back to the reseller if a new and similar device is purchased. An incorrect disposal of the device will result in fines applied to the user, as provided for by regulations in force.

*Descriptions and figures in this manual are not binding. While leaving the essential characteristics of the product unchanged, the manufacturer reserves the right to modify the same under the technical, design or commercial point of view without necessarily update this manual.*

## INTRODUCTION

Congratulations on your choice of a BULL gear motor.  
All items included in Benincà's wide product range stem from twenty year of our experience in the sector of automatic systems, always striving to find new materials and advanced technologies.  
For this reason, nowadays we are able to offer you extremely reliable products that, thanks to their power, efficiency and long-lasting features, entirely meet the end user's requirements.  
All our products are covered by a guarantee.  
Furthermore, an R.C. insurance policy signed with a primary insurance company, covers any injuries or damages caused by manufacturing faults.

## GENERAL INFORMATION

This automatic system, with 230Vac single-phase power supply for sliding gates, is available in the following versions:

**BULL 5M/OM**  
for gates with maximum weight equal to 500kg

**BULL 8M/8OM**  
for gates with maximum weight equal to 800kg

BULL is a monobloc system featuring a refined design and reduced dimensions. The motor and an irreversible reduction system, manufactured with high resistant materials, are housed in an aluminium container. BULL is equipped with spring limit switches. The customised key emergency release allows to open and close the gate in case of power failure.

Anti-crash safety is ensured by an electronic device (encoder and amperometric sensor) which detects any obstacle present.

## PRELIMINARY CHECKS

For a good operation of the automatic system for sliding gates, the gate or door shall meet the following features:

- the track and relevant wheels must feature correct sizes and must undergo adequate maintenance (in order to avert excessive friction during the sliding of the gate).
- during operation, the door shall not excessively oscillate.
- a mechanical stopper (according to regulations in force) shall limit the opening and closing movements.

## INSTALLATION (FIG.1)

Overall dimensions of the gear motor expressed in mm.

## FITTING OF THE RACK (FIG.3-4)

### Rack in nylon (Fig.3).

Position the rack at a height of 110 mm from the centre line of the fixing slot provided on the base on which the foundation plate will be fitted. At that height, drill a hole on the gate and provide for a M6 threading.  
Keep to the P tooth pitch, even from a section of rack and another. To this purpose, it could be useful to join another section of rack (Part. C)

### Rack in Fe 12x30mm (Fig.4).

Position the spacers D by welding them or fitting them with screws to the gate, at 143 mm height from the centre line of the fixing slot provided on the base on which the foundation plate will be fitted. Fix the rack.  
Keep to the P tooth pitch, for all sections of the rack. To this purpose, it could be useful to connect another section of rack (Part. C)  
*Then fix the rack with V screws, taking care, once the actuator is installed, that 1-mm backlash is left between the rack and the tow wheel (seei Fig.6). To this purpose, use the slots on the rack.*

## POSITIONING OF THE FOUNDATION PLATE (FIG. 5-6)

It is very important to keep to dimension X shown in Fig.2. This value depends on the type of rack used:

X = 11 mm for rack in nylon

X = 13 mm for rack in iron, 12x30mm

Preset a corrugated tube (Fig.2 -A) for the passage of power supply cables and connection wires for the accessories.

Check that, at the end of the fitting, the foundation plate is perfectly parallel with respect to the wing.

### Fitting with screw anchors on cement base)

Through 4 "T" screw anchors in steel (not supplied), firmly anchor the foundation plate to ground by means of 4 bolts "B" (not supplied). Use the foundation plate as drilling template.

To facilitate the fitting of bolts, 4 holes are provided on the plate (ref. F).

Fix the geared motor to the plate by means of the 4 screws V (M10x70), with the relevant plain washers R and knurled washers, as indicated in the figure.

### Installation with cement

In this case, after providing for an adequate foundation hole, pour cement on the plate, taking care of the plate level. Check that the threaded inserts (I) for the fitting screws are clean and cement free.

Wait for the hardening of the cement.

Fix the geared motor to the plate by means of the 4 screws V (M10x70), with the relevant plain washers R and knurled washers, as indicated in the figure.

### Height adjustment of the geared motor

The height of the geared motor (10mm max) can be adjusted in height, with respect to the foundation base, by 4 dowels G.

In this case, BEFORE fitting the geared motor to the plate, apply the 4 adjustment dowels G, by inserting the 4 nuts D in the special housings located at the bottom of the geared motor.

Then adjust the 4 dowels by lifting the geared motor at the desired height. Fix the motor by firmly tighten the 4 screws V4 (M10x70) and related flat washers R and knurled washers Z, as shown in the figure.

## POSITIONING OF THE LIMIT SWITCH BRACKETS (FIG.7)

Manually open the gate and leave a clearance from 1 to 3cm according to the weight of the gate between the main door and the mechanical stopper A. Fix the bracket to the limit switch S by using the grains G, so that the limit switch microswitch F is pressed. The same operation should be repeated with gate in the closing phase.

N.B.: The limit switch bracket should be positioned so that the gate can be stopped without hitting the mechanical stopper.

## HOW TO INSTALL THE MAGNETS

### (BULL 5M.S - BULL 8M.S - BULL 80M.S) FIG.8

The magnets are housed in special supports (fig.8-"A"). These magnets are to be fitted to the limit switch brackets or the rack and cause the triggering of sensors when they approach them.

### Fitting onto the limit switch brackets

The bases are complete with hooking tongue allowing the fitting of the magnets to the limit switch bracket supplied with the operator, as shown in Fig.8-B.

This type of fitting allows to rapidly adjust the position of magnets. After calculating the correct distance, fix the support in the correct position by means of a screw, so as to avert the moving of the bracket.

### Fitting onto the rack

As an alternative, the supports can be fitted directly to the rack, by using the slots shown in Fig. 8-C. This fitting mode does not allow for subsequent regulations. It is therefore advised to make some trials with temporarily fitted supports before carrying out the final fitting.

**IMPORTANT:** The correct distance of the magnet with respect to the sensor depends on the installation characteristics. This space cannot be preset and must be adjusted on a trial basis.

The distances regarding the triggering of the sensor (value X) with respect to distance K of 3 and 35 mm, which are shown in Fig. 8 are only indicative. In any case, distance K must not exceed 35 mm as a higher distance will not allow the triggering of the magnetic sensor.

## MANUAL OPERATION (FIG.9)

Should a power failure or malfunction occurs, to manually operate the gate proceed as follows:

- After inserting the customised key C, turn it anti-clockwise and pull the lever L.
- The gear motor is unlocked and the gate can be moved by hand.
- To return to the normal operating mode, close the lever L again and manually activate the gate until it is geared.

## WIRE DIAGRAM (FIG.10)

For the wire connections of the system and to adjust the operating modes, please refer to the Instruction Manual of the control unit.

**In particular, the anti-crash device (encoder) should be adjusted according to regulations in force.**

**Please remember that the device should be earthed by means of the appropriate terminal.**

Fig.10 shows wiring for a standard installation. Before proceeding to wiring, check that the type of cables used is consistent with those required for accessories.

Dimension H stands for the installation height of photocells. A clearance between 40 and 60 cm is advisable.

Key of components:

- 1 Gear motor with incorporated BULL control unit
- 2 M4 rack, Nylon/Fe
- 3 Limit switch brackets
- 4 Photocells
- 5 Mechanical stoppers
- 6 Key selector or digital keyboard
- 7 Flashing light
- 8 Antenna

## WARNING

The RC product insurance policy, which covers any injuries or damages to objects caused by manufacturing defects, requires the use of Benincà's original accessories.

SPECIFICATIONS	BULL 5M	BULL 50M	BULL 8M	BULL 80M
Power supply	230Vac 50Hz			
Current drawn	1,3 A		2,6 A	
Torque	23,5 Nm		34 Nm	
Work jogging	30%			
Protection level	IP44			
Operating temperature	-20°C / +50°C			
Capacitor	12,5 µF		16 µF	
Gate max. weight	500kg		800kg	
Rack module	M4			
Opening speed	10,5 m/min			
Noise	<70 dB			
Lubrication	CASTROL LP2	AGIP BLASIA 100	CASTROL LP2	AGIP BLASIA 100
Weight	10,6 kg	13,4 kg	11,4 kg	14,2 kg



Das Produkt darf nicht für andere Zwecke oder auf andere Weise verwendet werden, als in der vorliegenden Anleitung beschrieben. Ein ungeeigneter Gebrauch kann das Produkt beschädigen und eine Gefahr für Personen und Sachen darstellen. Wir übernehmen keinerlei Haftung für Schäden, die sich aus einer unsachgerechten Montage der Tore und aus daraus folgenden Verformungen ergeben können. Bewahren Sie dieses Handbuch für Nachschlagzwecke auf.



Dieses Handbuch ist ausschließlich qualifiziertem Personal für die Installation und Wartung von automatischen Öffnungsvorrichtungen bestimmt. Die Installation muss von Fachpersonal (professioneller Installateur gemäß EN12635) unter Beachtung der Regeln der guten Technik sowie der geltenden Normen vorgenommen werden. Prüfen, dass die Struktur des Tors so ist, dass es automatisiert werden kann. Der Installateur hat dem Benutzer alle Informationen über den automatischen, manuellen Betrieb sowie den Not-Betrieb der Automatik zusammen mit der Bedienungsanleitung zu liefern.



Das Verpackungsmaterial fern von Kindern halten, da es eine potentielle Gefahr darstellt. Das Verpackungsmaterial nicht ins Freie werfen, sondern je nach Sorte (z.B. Pappe, Polystyrol) und laut den örtlich geltenden Vorschriften entsorgen. Erlauben Sie es Kindern nicht, mit den Steuervorrichtungen dieses Produkts zu spielen. Halten Sie die Fernbedienungen von Kindern fern.

Dieses Produkt eignet sich nicht für den Gebrauch durch Personen (einschließlich Kindern) mit eingeschränkten körperlichen, sensorischen oder geistigen Fähigkeiten oder ohne die nötigen Kenntnisse, es sei denn, sie werden von für ihre Sicherheit verantwortlichen Personen beaufsichtigt oder angeleitet.

Wenden Sie alle Sicherheitsvorrichtungen (Fotozellen, Sensoren usw.) an, die zum Schutz des Gefahrenbereiches gegen Aufprall, Quetschung, Erfassung und Abtrennung von Gliedmaßen erforderlich sind. Berücksichtigen Sie die geltenden Normen und Richtlinien, die Regeln der guten Technik, die Einsatzweise, die Installationsumgebung, die Betriebsweise sowie die vom System entwickelten Kräfte.

Die Installation muss unter Verwedung von Sicherheits- und Steuerungsvorrichtungen vorgenommen werden, die der Norm EN 12978 und EN 12453 entsprechen.



Das Stromnetz muss mit einem allpoligen Schalter bzw. Trennschalter ausgestattet sein, dessen Kontakte einen Öffnungsabstand gleich oder größer als 3 aufweisen.

Kontrollieren, ob der elektrischen Anlage ein geeigneter Differentialschalter und ein Überspannungsschutzschalter vorgeschaltet sind.

Einige Installationstypologien verlangen den Anschluss des Flügels an eine Erdungsanlage laut den geltenden Sicherheitsnormen. Während der Installation, der Wartung und der Reparatur, die Anlage stromlos machen bevor an den elektrischen Teilen gearbeitet wird.

Klemmen Sie falls vorhanden auch die eventuellen Pufferbatterien ab.

Die elektrische Installation und die Betriebslogik müssen den geltenden Vorschriften entsprechen.

Die Leiter die mit unterschiedlichen Spannungen gespeist werden, müssen physisch getrennt oder sachgerecht mit einer zusätzlichen Isolierung von mindestens 1 mm isoliert werden.

Die Leiter müssen in der Nähe der Klemmen zusätzlich befestigt werden.

Während der Installation, der Wartung und der Reparatur, die Anlage stromlos machen bevor an den elektrischen Teilen gearbeitet wird.

Alle Anschlüsse nochmals prüfen, bevor die Zentrale mit Strom versorgt wird.

Die nicht verwendeten N.C. Eingänge müssen überbrückt werden.



## ENTSORGUNG

Das seitlich abgebildete Symbol weist darauf hin, dass das Produkt nicht als Hausmüll entsorgt werden darf, da einige Bestandteile für die Umwelt und die menschliche Gesundheit gefährlich sind. Das Gerät muss daher zu einer zugelassenen Entsorgungsstelle gebracht oder einem Händler beim Kauf eines neuen Geräts zurückerstattet werden. Eine nicht ordnungsgemäße Entsorgung ist laut Gesetz strafbar.

*Die in diesem Handbuch enthaltenen Beschreibungen und Abbildungen sind nicht verbindlich. Ausgenommen der Haupteigenschaften des Produkts, behält sich der Hersteller das Recht vor eventuelle technische, konstruktive oder kommerzielle Änderungen vorzunehmen ohne dass er vorliegende Veröffentlichung auf den letzten Stand bringen muss.*

## EINLEITUNG

Wir gratulieren Ihnen für den Erwerb des Antriebs BULL.

Alle Artikel der breiten Produktpalette von Benincà sind das Ergebnis einer zwanzigjährigen Erfahrung auf dem Gebiet der Automationen und der ständigen Forschung nach neuen Materialien und den neusten Technologien. Daher sind wir in der Lage äußerst zuverlässige Produkte anzubieten, die durch ihre Leistung, Funktionstüchtigkeit und Lebensdauer allen Erfordernissen des Endkunden nachkommen können.

Alle unsere Produkte sind durch eine Garantie gedeckt.

Zudem deckt eine Haftpflichtversicherung, die mit einer wichtigen Versicherungsgesellschaft abgeschlossen worden ist, eventuelle Schäden oder Unfälle die sich aus Produktionsmängeln ergeben sollten.

## ALLGEMEINE INFORMATIONEN

Automatik mit einphasiger Speisung 230Vac für Schiebetore, in folgenden Ausführungen erhältlich:

BULL 5M/OM

für Tore mit einem maximalen Gewicht von 500 kg

BULL 8M/8OM

für Tore mit einem maximalen Gewicht von 800 kg

BULL ist ein Monoblock mit raffiniertem Design und beschränkten Maßen. Das Produkt besteht aus einem Alu-Gehäuse im Inneren welches ein Motor und ein irreversibles Reduziersystem aus äußerst widerstandsfähigem Material untergebracht sind. BULL ist mit einem Endschalter mit Federbetrieb ausgestattet. Eine Notfall-Schlüsselentsicherung gestattet es das Tor bei Stromausfall von Hand zu bedienen.

Die Quetschsicherheit ist durch eine elektronische Vorrichtung (Encoder und Stromsensor) gewährleistet, die eventuelle Hindernisse erkennt.

## VORBEREITENDE PRÜFUNGEN

Für den einwandfreien Betrieb der Automatik für Schiebetore, muss das Tor nachstehende Eigenschaften aufweisen:

- Schiene und Räder müssen entsprechend dimensioniert sein und gewartet werden (um eine übermäßige Reibung beim Gleiten des Schiebetors zu vermeiden).
- Während des Betriebs darf das Tor nicht starken Schwankungen ausgesetzt werden.
- Die Öffnungsweite und das Schließen muss durch einen mechanischen Endanschlag begrenzt werden (laut den geltenden Sicherheitsvorschriften).

## INSTALLATION (ABB.1)

Außenmaße des Antriebs in mm.

## ZAHNSTANGE BEFESTIGEN (ABB.3-4)

### Zahnstange aus Nylon (Abb. 3).

Die Zahnstange auf eine Höhe von 110 mm von der Mittellinie der Befestigungsöse an der Basis, an welche die Fundamentplatte befestigt werden soll, positionieren. An dieser Stelle ein Loch bohren und am Tor ein Gewinde M6 schneiden.

Den Zahnschritt P auch zwischen dem einen und anderen Zahnstangeabschnitt beachten. Zu diesem Zweck kann es von Vorteil sein, ein weiteres Zahnstangestück zu verwenden (Einzelheit C).

### Zahnstange aus Eisen 12x30 mm (Abb. 4).

Die Distanzstücke D am Tor auf eine Höhe von 143 mm von der Mittellinie der Befestigungsöse an der Basis, an welche die Fundamentplatte befestigt werden soll, positionieren und anschweißen oder festschrauben. Die Zahnstange schließen.

Den Zahnschritt P auch zwischen dem einen und anderen Zahnstange-

nabschnitt beachten. Zu diesem Zweck kann es von Vorteil sein, ein weiteres Zahnstangenstück zu verwenden (Einzelheit C).

Schließlich die Zahnstange mit den Schrauben V befestigen und nach der Installation des Aktuators darauf achten, dass noch 1 mm Spiel zwischen der Zahnstange und der Schlepprolle (siehe Abb. 6) übrig bleibt. Dazu die Ösen an der Zahnstange verwenden.

## VERLEGUNG DER FUNDAMENTPLATTE (ABB.5-6)

Sehr wichtig: das Maß X der Abb. 2 unbedingt beachten, da es von dem verwendeten Zahnstangentyp abhängig ist:

X = 11 mm für Zahnstangen aus Nylon

X = 13 mm für Zahnstangen aus Eisen 12x30 mm

Ein Wellrohr (Abb. 2-A) für die Stromkabel und die Zubehöranschlüsse verlegen.

Sicherstellen, das nach der Befestigung, die Fundamentplatte genau parallel zum Flügel liegt.

### Befestigung mit Dübeln am Betonuntergrund

Mit 4 T-förmigen Spreizdübeln aus Stahl (gehören nicht zum Lieferumfang) die Fundamentplatte am Boden fest verankern und dazu 4 Mutterschrauben „B“ (gehören nicht zum Lieferumfang) verwenden und die Fundamentplatte als Schablone für die Löcher benutzen.

Die Platte ist zur Befestigung mit 4 Löchern versehen (Ref. F).

Den Antrieb an die Platte mit den 4 V-Schrauben (M10x70) und den flachen und gerändelten Unterlegscheiben R bzw. Z, wie in der Abbildung gezeigt, befestigen.

### Die Verankerungsstelle mit Beton abschließen

In diesem Fall, nach der Vorbereitung der Fundamentgrube, die Betonplatten im Beton versinken. Dabei auf die Plattenebene achten. Achten Sie zudem darauf, dass die Gewindeeinsätze (1) der Befestigungsschrauben nicht mit Beton verschmutzt werden.

Den Beton aushärten lassen.

Den Antrieb an die Platte mit den 4 V-Schrauben (M10x70) und den flachen und gerändelten Unterlegscheiben R bzw. Z, wie in der Abbildung gezeigt, befestigen.

### Höhe des Antriebs regeln.

Die Höhe des Antriebs (max. 10mm) kann über die 4 Stiften G im Verhältnis zur Fundamentplatte eingestellt werden.

BEVOR der Antrieb an die Platte befestigt wird, müssen die 4 Stellstifte G angebracht und mit den 4 Muttern D am Boden an den entsprechenden Sitzen befestigt werden.

Danach den Antrieb auf die gewünschte Höhe durch die 4 Stifte regeln und ihn mit den 4 Schrauben V4 (M10x70) und den flachen und gerändelten Unterlegscheiben R bzw. Z, wie in der Abbildung gezeigt, befestigen.

## POSITION DER ENDSCHALTERBÜGEL (ABB.7)

Das Tor von Hand öffnen und ein Licht von 1 bis 3 cm je nach Torgewicht zwischen dem Tor selbst und dem mechanischen Anschlag A frei lassen. Den Bügel des Endschalters S dann mit den Stiften G so befestigen, dass der Mikroschalter des Endschalters F gedrückt bleibt. Den Vorgang bei geschlossenem Tor wiederholen.

N.B.: Der Bügel des Endschalters muss so positioniert sein, dass das Tor anhalten kann ohne den mechanischen Endanschlag zu berühren.

## INSTALLATION DER MAGNETEN

### (BULL 5M.S - BULL 8M.S - BULL 80M.S) ABB.8

Die Magneten werden in speziellen Halterungen eingebaut (Abb. 8-“A”) die an den Bügeln der Endschalter oder an der Zahnstange positioniert werden und die das Umschalten steuern, wenn sie sich den Sensoren nähern.

## Montage am Bügel des Endschalters

Die Halterungen sind mit einrastenden Flügeln versehen, die die Befestigung an die mit der Automatik mitgelieferten Bügel der Endschalter ermöglichen; siehe Abb.8-B

Diese Befestigungsart gestattet eine schnelle Einstellung der Magnetenposition. Nachdem der richtige Abstand festgelegt worden ist, mit einer Schraube die Halterung in ihrer Position blockieren, damit sie am Bügel nicht verschoben werden kann.

## Montage an eine Zahnstange

Eine andere Möglichkeit besteht darin, die Halterungen direkt an die Zahnstange zu befestigen und dazu die Löcher in Abb. 8-C zu verwenden. Diese Montage gestattet keine nachträgliche Einstellung mehr; deshalb ist die Montage zuerst mit provisorisch befestigten Halterungen zu prüfen.

**WICHTIG:** Der richtige Abstand zwischen Magnet und Sensor ist von den Installationseigenschaften abhängig und kann nicht im Voraus festgelegt, sondern muss durch Versuche ermittelt werden, Orientierungsweise werden in der Tabelle in Abb. 8 einige Abstände für den Betrieb des Sensors (Maß X) aufgeführt, die sich auf Abstände (K) von 3 und 35 mm.

Der Abstand K darf auf jeden Fall den Wert von 35 mm nicht überschreiten, da ein größerer Abstand das Umschalten des magnetischen Sensors nicht zulässt.

## MANUELLE STEUERUNG (ABB.9)

Bei einem Stromausfall oder im Falle einer Störung, kann der Flügel folgen-dermaßen manuell gesteuert werden:

- Den personalisierten Schlüssel C in den Sitz stecken und gegen den Uhrzeigersinn drehen und Hebel L ziehen.
- Der Getriebemotor wird dadurch entschert und der Flügel kann von Hand bewegt werden.
- Um den normalen Betrieb wieder herzustellen, den Hebel L wieder schließen und das Tor von Hand bewegen bis das Einrasten erfolgt.

## ELEKTRISCHE ANSCHLÜSSE (ABB.10)

Um die Automatik elektrisch anzuschließen und den Betriebsmodus einzustellen, siehe Gebrauchsanweisungen der Steuerungszentrale.

**Besonders sorgfältig ist die Eichung der Empfindlichkeit der Quetsch-sicherheitsvorrichtung (Encoder) vorzunehmen, da diese den geltenden Vorschriften entsprechen muss.**

**Bitte beachten Sie, dass die Erdung durch die entsprechende Klemme vorgeschrieben ist.**

Die Abb. 10 zeigt die Verkabelungen wie sie für eine Standardinstallation benötigt werden. Bevor die Kabel durchgeführt werden, kontrollieren ob der Kabeltyp für das verwendete Zubehör geeignet ist.

Das Maß H stellt die Installationshöhe der Fotozellen dar. Wir empfehlen einen Abstand zwischen 40 und 60 cm.

Erläuterung der Komponenten:

- 1 Getriebemotor mit eingebauter Zentrale BULL
- 2 Zahnstange M4 Nylon/Fe
- 3 Bügel der Endschalter
- 4 Fotozellen
- 5 Mechanische Endanschläge
- 6 Schlüsselwähler oder digitale Tastatur
- 7 Blinkleuchte
- 8 Antenne

## ACHTUNG!

Die Haftpflichtversicherung die eventuelle Schäden oder Unfälle die sich aus Produktionsmängeln ergeben sollten, deckt, verlangt den Einsatz von Originalzubehörteilen von Benincà.

TECHNISCHE DATEN	BULL 5M	BULL 50M	BULL 8M	BULL 80M
Speisung	230Vac 50Hz			
Stromaufnahme	1,3 A		2,6 A	
Drehmoment	23,5 Nm		34 Nm	
Intermittierender Betrieb	30%			
Schutzklasse	IP44			
Betriebstemperatur	-20°C / +50°C			
Kondensator	12,5 µF		16 µF	
Max. Torgewicht	500kg		800kg	
Zahnstangenmodul	M4			
Öffnungsgeschwindigkeit	10,5 m/min			
Geräuschpegel	<70 dB			
Schmierung	CASTROL LP2	AGIP BLASIA 100	CASTROL LP2	AGIP BLASIA 100
Gewicht	10,6 kg	13,4 kg	11,4 kg	14,2 kg



Il est interdit d'utiliser ce produit pour l'utilisation du produit ou avec des finalités ou modalités non prévues par le présent manuel. Toute autre utilisation pourrait compromettre l'intégrité du produit et présenter un danger pour les personnes ou pour les biens. Le fabricant décline toute responsabilité en cas d'utilisation impropre ou d'inobservation de la bonne technique dans la construction des portails, ainsi que de toute déformation qui pourrait avoir lieu lors de son utilisation. Toujours conserver la notice pour toute autre consultation future.



Ce manuel est destiné exclusivement au personnel qualifié pour l'installation et la maintenance des ouvertures automatiques. Le montage doit être accompli par du personnel qualifié (monteur professionnel, conformément à EN12635), dans le respect de la bonne technique et des normes en vigueur. Vérifier que la structure du portail est adaptée pour être équipée d'un automatisme. L'installateur doit fournir toutes les informations relatives au fonctionnement automatique, au déverrouillage d'urgence de l'automatisme, et livrer à l'utilisateur les modes d'emploi.



Tenir à l'écart des enfants tous les matériaux d'emballage car ils représentent une source potentielle de danger. Ne pas disperser les matériaux d'emballage dans l'environnement, mais trier selon les différentes typologies (i.e. carton, polystyrène) et les traiter selon les normes locales. Ne pas laisser les enfants jouer avec les dispositifs de commande du produit. Conserver les télécommandes hors de la portée des enfants.

Ce produit n'est pas prévu pour être utilisé par des personnes (dont les enfants) dont les capacités physiques, sensorielles ou mentales sont limitées, ou ne disposant pas des connaissances adéquates, sauf sous surveillance ou après avoir reçu les consignes des personnes responsables de leur sécurité.

Appliquer tous les dispositifs de sécurité (photocellules, linteaux sensibles, etc..) nécessaires pour protéger la zone contre les risques de choc, d'écrasement, d'entraînement ou de cisaillement. Tenir compte des règlements et des directives en vigueur, des critères de bonne technique, de l'utilisation, de l'environnement de l'installation, de la logique de fonctionnement du système et des forces développées par l'automatisation.

L'installation doit être équipée de dispositifs de sécurité et de commandes conformes aux normes EN 12978 et EN 12453.



Prévoir sur le réseau de l'alimentation un interrupteur / sectionneur omnipolaire avec distance d'ouverture des contacts égale ou supérieure à 3 mm..

Vérifier la présence en amont de l'installation électrique d'un interrupteur différentiel et d'une protection de surcourant adéquats.

Certains types d'installation requièrent le branchement du vantail à une installation de mise à terre satisfaisant les normes de sécurité en vigueur. Avant toute intervention, d'installation, réparation et maintien, couper l'alimentation avant d'accéder aux parties électriques.

Déconnecter également les batteries temporaires éventuellement présentes.

L'installation électrique et la logique de fonctionnement doivent être conformes aux normes en vigueur.

Les conducteurs alimentés à des tensions différentes doivent être séparés physiquement ou bien, ils doivent être isolés en manière appropriée avec une gaine supplémentaire d'au moins 1 mm.

Les conducteurs doivent être assurés par une fixation supplémentaire à proximité des bornes.

Pendant toute intervention d'installation, maintenance et réparation, couper l'alimentation avant de procéder à toucher les parties électriques.

Recontrôler toutes les connexions faites avant d'alimenter la logique de commande.

Les entrées N.F. non utilisées doivent être shuntées



## DÉMOLITION

Comme indiqué par le symbole à côté, il est interdit de jeter ce produit dans les ordures ménagères car les parties qui le composent pourraient nuire à l'environnement et à la santé des hommes, si traitées et évacuées de manière incorrecte. L'appareillage devra, par conséquent, être livré dans les spéciaux point de collecte et de triage, ou bien remis au revendeur lorsqu'on décide d'acheter un appareillage équivalent. L'évacuation abusive du produit de la part de l'utilisateur comporte l'application de sanctions administratives comme prévu par les normes en vigueur.

*Les descriptions et les illustrations présentées dans ce manuel ne sont pas contraignantes. En laissant inchangées les caractéristiques essentielles du produit, le fabricant se réserve le droit d'apporter toute modification à caractère technique, de construction ou commerciale sans s'engager à revoir la cette publication.*

## INTRODUCTION

Compliments pour avoir choisi le motoréducteur BULL.

Tous les articles de la vaste gamme de produits Benincà sont le fruit d'une expérience vicennale dans le secteur des automatismes et d'une recherche sans cesse de nouveaux matériaux et technologies de pointe.

Voilà pourquoi aujourd'hui nous sommes à même d'offrir des produits d'extrême fiabilité qui, grâce à leur puissance, efficacité et duré, répondent tout à fait aux exigences de l'utilisateur final.

Tous nos produits sont couverts par la garantie.

De plus, une police R. C. sur les produits stipulée avec une compagnie d'assurance de première importance, couvre d'éventuels dommages à personnes ou biens causés par des défauts de fabrication.

## NOTES GENERALES

Automation avec alimentation monophasé 230Vac pour portails coulissants, disponibles dans les versions:

BULL 5M/OM pour portails ayant un poids maxi égal à 500kg

BULL 8M/8OM pour portails ayant un poids maxi égal à 800kg

BULL est un monobloc au design raffiné et aux dimensions réduites; il se compose d'un coffret en aluminium qui contient à son intérieur un moteur et un système de réduction irréversible réalisé avec des matériaux à très haute résistance. BULL est équipé d'une fin de course avec fonctionnement à ressort. Un arrêt d'urgence avec clé personnalisée permet d'actionner manuellement le portail en cas de panne électrique.

La sécurité anti-écrasement est garantie par un dispositif électronique (encodeur et capteur ampérométrique) qui détecte la présence d'éventuels obstacles.

## VERIFICATIONS PRELIMINAIRES

Pour le fonctionnement correct de l'automatisme pour portails coulissants, il faudra que la porte

à automatiser puisse satisfaire les caractéristiques suivantes:

- le rail de guidage et ses roues doivent être opportunément dimensionnées et entretenues (à fin d'éviter d'excessifs frottements lors du glissement du portail.
- durant le fonctionnement la porte ne doit pas présenter d'excessifs flottements.
- la course d'ouverture et de fermeture doit être limitée par un arrêt mécanique (suivant les normes en vigueur en matière de sécurité).

## INSTALLATION (FIG.1)

Dimensions hors tout indiquées en mm.

## FIXATION CREMAILLIERE (FIG.3-4)

### Crémaillère en nylon (Fig.3).

Placez la crémaillère à une hauteur de 110 mm de la ligne médiane de l'œillet d'ancrage, ici à la base de l'œillet il faudra fixer la plaque d'ancrage; dans ce point percez et filetez M6 le portail.

Respectez le pas de la denture P même entre un morceau et l'autre de crémaillère; à cette fin il pourrait être utile d'associer un autre tronçon de crémaillère (Part. C)

### Crémaillère en Fe 12x30mm (Fig.4).

Placez les entretoises D en les soudant ou vissant sur le portail à une hauteur de 143 mm de la ligne médiane de l'œillet d'ancrage à la base duquel il faudra fixer la plaque d'ancrage. Fixez en fin la crémaillère.

Respectez le pas de la denture P même entre un morceau et l'autre de crémaillère; à cette fin il pourrait être utile d'associer un autre tronçon de crémaillère (Part. C)

En fin fixe la crémaillère avec les vis V, en prenant soin, une fois l'actuateur installé, de laisser 1mm de jeu entre la crémaillère et la roue d'entraînement (voir Fig.6); a tale à ce fin il pourrait être utile de se servir des œilletons sur la crémaillère.

## SCHEMEMENT DE LA PLAQUE DE FONDATION (FIG.5-6)

Il est impératif de respecter le quota X indiqué dans la Fig.2 dont la valeur dépend du type de crémaillère utilisé:

X = 11 mm pour crémaillère en Nylon

X = 13 mm pour crémaillère en Fer 12x30mm

Prévoyez un tuyau ondulé (Fig.2 -A) pour le passage des câbles d'alimentation et le branchement des accessoires.

Une fois terminées les opérations de fixation, vérifiez que la plaque d'ancrage soit parfaitement parallèle au vantail.

### Fixation avec chevilles sur le socle en béton

Avec 4 vis à pression en acier «T» (non fournies) ancrer solidement sur le terrain la plaque de fondation à l'aide de 4 boulons «B» (non fournis), en se servant de la plaque de fondation en tant que gabarit de forage.

La plaque présente 4 trous (rif. F) pour faciliter la fixation des boulons.

Fixer le motoréducteur sur la plaque à l'aide des 4 vis V (M10x70), avec leurs rondelles plates R et moletées Z, comme indiqué dans la figure.

### Fixation à cimenter

Dans ce cas, après avoir préparé un creusage de fondation adéquat, noyer la plaque dans le béton, en faisant attention au niveau de la plaque. Vérifier que les douilles filettées (I) pour les vis de fixation restent propres et libres du béton.

Attendre le durcissement de la colée de béton.

Fixer le motoréducteur sur la plaque à l'aide des 4 vis V (M10x70), avec leurs rondelles plates R et moletées Z, comme indiqué dans la figure.

### Réglage en hauteur du motoréducteur

Grâce aux 4 vis sans tête G, on a la possibilité de régler l'hauteur du motoréducteur (max 10mm) vis-à-vis de la plaque de fondation. Dans ce cas, AVANT de fixer le motoréducteur sur la plaque, il faut appliquer les 4 vis sans tête G, en insérant sur le fond du motoréducteur les 4 écrous D dans les sièges correspondants.

A ce point on peut régler les 4 vis sans tête en soulevant le motoréducteur jusqu'à la mesure désirée et seulement par la suite on peut les bloquer, en fixant carrément les 4 vis V4 (M10x70), avec leur rondelles plates R et moletées Z, comme indiqué dans la figure.

## MISE EN PLACE DES ETRIERIS DE FIN DE COURSE (FIG.7)

Porter manuellement le portail en ouverture en laissant une ouverture de 1 à 3cm selon le poids du portail entre le portail même et l'arrêt mécanique A; fixer donc l'étrier de fin de course S moyennant les vis sans tête G de manière que le micro interrupteur de fin de course F soit appuyé. Répéter la même opération en fermeture.

N.B.: L'étrier de fin de course doit être placé de manière à permettre l'arrêt du portail sans que celui-ci entre en collision contre l'arrêt mécanique.

## INSTALLATION DES AIMANTS ( BULL 5M.S - BULL 8M.S - BULL 80M.S) FIG.8

Les aimants sont insérés à l'intérieur des supports spéciaux (fig.8-"A") qui, placés sur les étriers de fin de course ou sur la crémaillère, en s'approchant aux senseurs en provoquent la commutation.

### Application sur étriers de fin de course

Les supports sont équipés d'aubes d'encliquetage qui permettent le fixage aux étriers de fin de course, en principe fournies avec l'automatisme, comme indiqué dans la fig.8-B.

Ce type de fixage permet un réglage rapide de la position des aimants. Après avoir fixé la distance correcte, fixez avec une vis la position du support de manière à empêcher qu'il se déplace sur l'étrier.

### Application sur crémaillère

La solution alternative est de fixer les supports directement sur la crémaillère, en utilisant les perçages mis en évidence dans la fig.8-C. Cette modalité ne permet pas de faire des réglages successifs, donc il vaudrait mieux faire des essais avec les supports fixés provisoirement, avant d'effectuer la fixation définitive.

**IMPORTANT:** La distance correcte entre l'aimant et le senseur dépend des caractéristiques de l'installation et ne peut pas être établie à l'avance, mais elle doit être relevée à travers une série d'essais.

A titre d'exemple nous indiquons dans le tableau de la fig.8 quelques unes des distances d'intervention du senseur (quota X) se référant à distances K de 3 et 35 mm.

En tout cas la distance K ne doit pas dépasser la valeur de 35 mm car une distance supérieure ne permet pas la commutation du senseur magnétique.

## MANOEUVRE MANUELLE (FIG.9)

En cas de panne électrique ou mécanique, procédez comme il suit pour actionner manuellement le vantail:

- Insérez la clé personnalisée C, tournez-la dans le sens inverse des aiguilles d'une montre et tirez le levier L.
- Le motoréducteur est ainsi débloqué et vous pouvez déplacer manuellement le vantail.
- Pour rétablir le fonctionnement courant refermez le levier L et actionnez le portail manuellement jusqu'à rétablir l'engrènement.

## BRANCHEMENTS ELECTRIQUES (FIG.10)

Pour le branchement électrique de l'automatisme et pour le réglage des modes de fonctionnement, consultez les notices de la centrale de commande.

**En particulier, l'étalonnage de la sensibilité du dispositif anti écrasement (encoder) doit être exécuté dans le respect des normes en vigueur.**

**Nous vous rappelons en outre qu'un branchement de mise à terre est obligatoire en utilisant le serre-joint prévu à cet effet.**

La Fig.10 reproduit les câblages à prédisposer pour une installation standard. Avant de procéder au passage des câbles, vérifiez le type de câblage nécessaire pour les accessoires réellement utilisés.

La cote H représente la hauteur d'installation des photocellules, on conseille une distance entre 40 et 60 cm.

Légende composants:

- 1 Motoréducteur avec centrale BULL intégrée
- 2 Crémaillère M4 Nylon/Fe
- 3 Etriers de fin de course
- 4 Photocellules
- 5 Arrêts mécaniques
- 6 Sélecteur à clé ou clavier digital
- 7 Clignotant
- 8 Antenne

## ATTENTION

La police d'assurance RC produits, qui couvre en cas d'éventuels dommages à biens ou personnes provoqués par des défauts de fabrication, requiert l'utilisation d'accessoires originaux Benincà.

CARACTERISTIQUES TECHNIQUES	BULL 5M	BULL 50M	BULL 8M	BULL 80M
Alimentation	230Vac 50Hz			
Adsorption	1,3 A		2,6 A	
Couple	23,5 Nm		34 Nm	
Intermittence de travail	30%			
Degré de protection	IP44			
Temp. fonctionnement	-20°C / +50°C			
Condensateur	12,5 µF		16 µF	
Poids maxi. portail	500kg		800kg	
Module crémaillère	M4			
Vitesse d'ouverture	10,5 m/min			
Bruyance	<70 dB			
Lubrification	CASTROL LP2	AGIP BLASIA 100	CASTROL LP2	AGIP BLASIA 100
Poids	10,6 kg	13,4 kg	11,4 kg	14,2 kg



Está prohibido utilizar el producto para finalidades o con modalidades no previstas en el presente manual. Usos incorrectos pueden causar daños al producto y poner en peligro personas y cosas.  
Se rehúsa cualquier responsabilidad en caso de incumplimiento de la buena técnica en la construcción de las cancelas, así como en cuanto a las deformaciones que pudieran producirse durante el uso.  
Guardar este manual para futuras consultas.



Este manual está destinado exclusivamente a personal cualificado para la instalación y el mantenimiento de aperturas automáticas.  
La instalación debe ser realizada por personal cualificado (instalador profesional, conforme a EN12635), en cumplimiento de la Buena Técnica y de las normas vigentes.  
Controle que la estructura de la puerta sea adecuada para su automatización.  
El instalador debe proporcionar todas las informaciones relativas al funcionamiento automático, manual y de emergencia de la automatización y entregar al usuario del equipo las instrucciones de uso.



Los elementos del embalaje no se deben dejar al alcance de los niños ya que son potenciales fuentes de peligro. No tirar al medio ambiente los elementos del embalaje, sino que se deben separar según los varios tipos (por ej. cartón, poliestireno) y evacuarlos de conformidad con las normas locales.

No permitir que los niños jueguen con los dispositivos de mando del producto. Mantener los mandos a distancia fuera del alcance de los niños.

Este producto no está destinado al uso por parte de niños ni de personas con capacidades físicas, sensoriales o mentales reducidas, o carentes de los conocimientos necesarios, salvo bajo las instrucciones y la vigilancia de una persona que se haga responsable de su seguridad. Aplicar todos los dispositivos de seguridad (fotocélulas, cantos sensibles, etc.) necesarios para proteger el área de peligros de impacto, aplastamiento, arrastre, corte. Tener en cuenta las normativas y las directivas vigentes, los criterios de la Buena Técnica, el uso, el entorno de instalación, la lógica de funcionamiento del sistema y las fuerzas desarrolladas por la automatización.

La instalación se debe realizar utilizando dispositivos de seguridad y de mandos conformes a la EN 12978 y EN12453.



Prever en la red de alimentación un interruptor/cortacircuitos onipolar con distancia de apertura de los contactos igual o mayor que 3 mm. Comprobar que entre el aparato y la red eléctrica general haya un interruptor diferencial y una protección contra sobrecorriente adecuados. Algunos tipos de instalación requieren que se conecte la hoja con una instalación de puesta a tierra conforme a las vigentes normas de seguridad. Durante las operaciones de instalación, mantenimiento y reparación, cortar la alimentación antes de acceder a las partes eléctricas. Desconectar también eventuales baterías compensadoras si estuvieran presentes.

La instalación eléctrica y la lógica de funcionamiento deben cumplir las normas vigentes.

Los conductores alimentados con tensiones distintas deben estar físicamente separados, o bien deben estar adecuadamente aislados con aislamiento suplementario de por lo menos 1 mm.

Los conductores deben estar vinculados por una fijación suplementaria cerca de los bornes.

Durante las operaciones de instalación, mantenimiento y reparación, cortar la alimentación antes de acceder a las partes eléctricas.

Comprobar todas las conexiones efectuadas antes de dar la tensión.

Las entradas N.C. no utilizadas deben estar puenteadas.



#### ELIMINACIÓN

Como indicado por el símbolo de al lado, está prohibido tirar este producto a la basura doméstica ya que algunas partes que lo componen podrían ser nocivas para el medio ambiente y la salud humana si se eliminan de manera errada. Por lo tanto el aparato se deberá entregar a idóneo centro de recogida selectiva o bien se deberá devolver al revendedor en el momento de comprar un nuevo aparato equivalente. La eliminación ilegal del producto por parte del usuario conlleva la aplicación de las sanciones administrativas previstas por las normas vigentes.

*Las descripciones y las ilustraciones presentadas en este manual no son vinculantes. Sin cambiar las características esenciales del producto, el fabricante se reserva el derecho de aportar cualquier modificación de carácter técnico, constructivo o comercial sin obligación de actualizar la presente publicación.*

## INTRODUCCIÓN

Le felicitamos por haber elegido el motorreductor BULL.

Todos los artículos de la extensa gama Benincà son fruto de veinte años de experiencia en el sector de los automatismos y de una continua investigación de nuevos materiales y de tecnologías punteras.

Precisamente por esto hoy conseguimos ofrecer unos productos extremadamente fiables que, gracias a su potencia, eficacia y duración, satisfacen plenamente las exigencias del usuario final.

Todos nuestros productos están amparados por garantía.

Además, una póliza de Responsabilidad Civil de productos, suscrita con una compañía de seguros de primera plana cubre eventuales daños a cosas o personas debidos a defectos de fabricación.

## NOTICIAS GENERALES

Automatizaciones con alimentación monofásica 230Vac para cancelas correderas, disponibles en las versiones:

BULL 5M para cancelas con peso máximo de 500kg

BULL 8M/8OM para cancelas con peso máximo de 800kg

El BULL es un monobloque con un diseño refinado y de medidas compactas; formado por un grupo de aluminio dentro del cual están colocados el motor y un sistema de reducción irreversible, realizado con materiales de alta resistencia. El BULL dispone de final de carrera de funcionamiento con muelle. Un desbloqueo de emergencia, con llave personalizada, permite desplazar manualmente la cancela en caso de falta de corriente.

La seguridad anti-aplastamiento está garantizada por un dispositivo electrónico (encoder y sensor amperimétrico) que detecta la presencia de eventuales obstáculos.

## COMPROBACIONES PRELIMINARES

Para un buen funcionamiento de la automatización para correderas, la puerta a automatizar deberá tener las siguientes características:

- el riel de guía y correspondientes ruedas deben estar oportunamente dimensionados y recibir el mantenimiento adecuado (a fin de evitar fricciones excesivas durante el desplazamiento de la cancela).
- durante el funcionamiento la puerta no debe presentar excesivas oscilaciones.
- la carrera de apertura y cierre debe estar limitada por un tope mecánico (según las normas de seguridad vigentes).

## INSTALACIÓN (FIG.1)

Medidas máximas del motorreductor expresadas en mm.

## FIJACIÓN DE CREMALLERA (FIG.3-4)

### Cremallera en Nylon (Fig.3).

Colocar la cremallera a una altura de 110 mm con respecto a la línea mediana de la ranura de fijación a la base, en la cual se fijará la placa de fundación; en dicho punto taladrar y roscar M6 la cancela.

Respetar el paso de dentadura P también entre un tramo de cremallera y el otro; con tal fin puede ser útil acoplar otro trozo de cremallera (Pieza C)

### Cremallera en Fe 12x30mm (Fig.4).

Colocar los espaciadores D soldándolos o atornillándolos en la cancela a una altura de 143 mm con respecto a la línea mediana de la ranura de fijación a la base, en la cual se fijará la placa de fundación. Fijar por último la cremallera.

Respetar el paso de dentadura P también entre un tramo de cremallera y el otro; con tal fin puede ser útil acoplar otro trozo de cremallera (Pieza C)

*Fijar por último la cremallera con los tornillos V, teniendo cuidado, una vez instalado el accionador, que quede aproximadamente 1mm de holgura entre cremallera y rueda de arrastre (ver Fig.8); con tal fin utilizar las ranuras en la cremallera.*

## COLOCACIÓN DE LA PLACA DE FUNDACIÓN (FIG.5-6)

Es muy importante respetar la cota X de la Fig.2, cuyo valor depende del tipo de cremallera utilizado:

X = 11 mm para cremallera en Nylon

X = 13 mm para cremallera en Hierro 12x30mm

Preparar un tubo corrugado (Fig.2 -A) para hacer pasar los cables de alimentación y la conexión de los accesorios.

Comprobar que al final de la fijación, la placa de fundación resulte perfectamente paralela a la hoja.

### Fijación con tacos de expansión en fondo de cemento

Utilizando 4 tacos a presión en acero "T" (no suministrados) anclar firmemente al suelo la placa de fundación por medio de 4 pernos "B" (no suministrados), utilizando la placa de fundación como plantilla de perforación.

En la placa hay 4 agujeros (ref. F) para facilitar la fijación de los pernos.

Fijar el motorreductor a la placa utilizando los 4 tornillos V (M10x70), con sus correspondientes arandelas planas R y ranuradas Z, como indicado en la figura.

### Fijación a cementar

En este caso, después de haber preparado una excavación adecuada para la fundación, sumergir la placa en el cemento, prestando atención al nivel de la placa. Comprobar que los insertos roscados (I) para los tornillos de fijación queden limpios y libres del cemento.

Esperar que fragüe la colada de cemento.

Fijar el motorreductor a la placa utilizando los 4 tornillos V (M10x70), con sus correspondientes arandelas planas R y ranuradas Z, como indicado en la figura.

### Ajuste de la altura del motorreductor

Por medio de los 4 pasadores G, se puede ajustar la altura a la cual queda el motorreductor (máx. 10mm) con respecto a la base de fundación.

En este caso, ANTES de fijar el motorreductor a la placa se deben aplicar los 4 pasadores de regulación G, introduciendo en el fondo del motorreductor las 4 tuercas D en los alojamientos previstos.

Seguidamente cabe ajustar los 4 pasadores subiendo el motorreductor en la medida deseada y sólo después se procederá a bloquearlo, apretando fuertemente los 4 tornillos V4 (M10x70) y sus correspondientes arandelas planas R y ranuradas Z como mostrado en la figura.

## COLOCACIÓN DE LOS ESTRIBOS DE LOS FINALES DE CARRERA (FIG.7)

Llevar manualmente la cancela en apertura y dejar un espacio entre 1 y 3cm, según el peso de la cancela, entre la propia cancela y el tope mecánico A; seguidamente fijar el estribo del final de carrera S utilizando los prisioneros G de manera que el microinterruptor de final de carrera F quede apretado. Repetir seguidamente la operación con la cancela en cierre.

N.B.: El estribo del final de carrera debe estar colocado de manera tal que permita la parada de la cancela sin que ésta choque contra el tope mecánico.

## INSTALACIÓN DE LOS IMANES (BULL 5M.S - BULL 8M.S - BULL 80M.S) FIG.8

Los imanes están insertados dentro de soportes especiales (fig. 8-"A") los cuales, colocados sobre los soportes de final de carrera o sobre la cremallera, al acercarse a los sensores causan su conmutación.

### Aplicación sobre soporte de final de carrera

Los soportes tienen unas aletas de enganche que permiten la fijación en los soportes de final de carrera normalmente entregados con la

automatización, tal y como indicado en la fig. 8-B.

Este tipo de fijación permite ajustar rápidamente la posición de los imanes. Después de haber establecido la distancia correcta, fijar con un tornillo la posición del soporte, para impedir su desplazamiento sobre el soporte.

### Aplicación sobre cremallera

Es posible, en alternativa, fijar los soportes directamente en la cremallera, utilizando las perforaciones indicadas en la fig. 8-C. Esta modalidad no permite ajustes sucesivos, por lo tanto se aconseja efectuar unas pruebas con los soportes fijados de manera provisional, antes de proceder con la fijación definitiva.

**IMPORTANTE:** La distancia correcta del imán con respecto al sensor, depende de las características de la instalación y no se puede predeterminar sino que se debe encontrar efectuando unas pruebas.

Sólo a título indicativo en la tabla de la de Fig. 8 se indican unas distancias de actuación del sensor (cota X) referidas a distancias K de 3 y 35 mm.

En todo caso, la distancia K no debe superar el valor de 35 mm. ya que una distancia mayor no permite la conmutación del sensor magnético.

## MANIOBRA MANUAL (FIG.9)

En caso de falta de corriente eléctrica o en caso de avería, para accionar manualmente la hoja de la cancela proceder como sigue:

- Insertar la llave personalizada C, darle la vuelta hacia la izquierda y tirar de la palanca L.
- El motorreductor de esta manera queda desbloqueado y es posible desplazar manualmente la cancela.
- Para restablecer el funcionamiento normal, cerrar la palanca L y desplazar manualmente la cancela hasta que se produzca el engrane.

## CONEXIONES ELÉCTRICAS (FIG.10)

Para el conexionado eléctrico de la automatización y para la regulación de las modalidades de funcionamiento, consultar el manual de instrucciones de la central de mando.

**En particular, el calibrado de la sensibilidad del dispositivo anti-aplastamiento (encoder) debe ser efectuada respetando las normas vigentes. Destacamos así mismo que es obligatorio efectuar la conexión a tierra utilizando el correspondiente borne previsto.**

La Fig.10 presenta los cableados a preparar para una instalación estándar. Antes de proceder a hacer pasar los cables, comprobar el tipo de cableado necesario para los accesorios efectivamente utilizados.

La cota H representa la altura de instalación de las fotocélulas, se aconseja una distancia entre 40 y 60 cm.

Explicación de los componentes:

- 1 Motorreductor con central incorporada BULL
- 2 Cremallera M4 Nylon/Fe
- 3 Etribos de los finales de carrera
- 4 Fotocélulas
- 5 Topes mecánicos
- 6 Selector con llave o teclado digital
- 7 Luz intermitente
- 8 Antena

## ATENCIÓN

La póliza RC de productos, que responde de eventuales daños a cosas o personas causados por defectos de fabricación, impone el uso de accesorios originales Benincà.

DATOS TÉCNICOS	BULL 5M	BULL 50M	BULL 8M	BULL 80M
Alimentación eléctrica	230Vac 50Hz			
Absorción	1,3 A		2,6 A	
Par	23,5 Nm		34 Nm	
Intermitencia de trabajo	30%			
Grado de protección	IP44			
Temp. de funcionamiento	-20°C / +50°C			
Condensador	12,5 µF		16 µF	
Peso máx. cancela	500kg		800kg	
Módulo cremallera	M4			
Velocidad apertura	10,5 m/min			
Ruidosidad	<70 dB			
Lubricación	CASTROL LP2	AGIP BLASIA 100	CASTROL LP2	AGIP BLASIA 100
Peso	10,6 kg	13,4 kg	11,4 kg	14,2 kg





Zabrania się używania produktu do celów i w sposób inny niż przewidziane w niniejszym podręczniku. Nieprawidłowe używanie może spowodować uszkodzenie produktu i stanowić zagrożenie dla osób i rzeczy.

Nie bierze się na siebie żadnej odpowiedzialności za nieprzestrzeganie reguł dobrej techniki budowlanej przy realizacji bram, a także w przypadku odkształceń, które mogłyby powstać w trakcie użytkowania.

Przechowywać niniejszy podręcznik do przyszłego użytku.



Niniejszy podręcznik przeznaczony jest wyłącznie dla wykwalifikowanego personelu w celu instalacji i konserwacji bram automatycznych. Montaż należy powierzyć osobom o odpowiednich umiejętnościach (zawodowy monter, zgodnie z wymogami normy EN12635), które stosują się do Zasad Technicznych oraz do obowiązujących przepisów.

Sprawdzić, czy konstrukcja bramy jest odpowiednia do zautomatyzowania.

Instalator zobowiązany jest do udzielenia wszelkich informacji dotyczących działania w trybie automatycznym, ręcznym i w przypadku zaistnienia stanu alarmowego automatyzacji i wręczyć użytkownikowi instalacji instrukcję użytkowania.



Nie można pozostawiać opakowania w miejscach dostępnych dla dzieci, ponieważ może to być niebezpieczne. Nie pozostawiać opakowania w środowisku, tylko podzielić na poszczególne kategorie odpadów (n.p. karton, polistyrol) i zlikwidować je zgodnie z obowiązującymi przepisami miejscowymi.

Nie zezwalać dzieciom na zabawę urządzeniami sterującymi produktem. Przechowywać piloty w miejscu niedostępnym dla dzieci.

Ten produkt nie jest przeznaczony do użytkowania przez osoby (w tym dzieci) o ograniczonych zdolnościach fizycznych, zmysłowych lub umysłowych, lub też nieposiadające odpowiedniej wiedzy, z wyjątkiem sytuacji, gdy znajdują się one pod nadzorem osób odpowiedzialnych za ich bezpieczeństwo lub zostały przez nie poinstruowane na temat użycia produktu.

Zastosować wszystkie zabezpieczenia (fotokomórki, czułe listwy, itp.) niezbędne do ochrony danego obszaru przed uderzeniem, przygnieceniem, wciągnięciem, przecięciem. Należy uwzględnić obowiązujące przepisy i dyrektywy, zasady techniczne, sposób eksploatacji, otoczenie montażowe, zasadę działania urządzenia oraz siły wytwarzane przez automatykę.

Podczas instalacji należy wykorzystać zabezpieczenia i sterowniki spełniające wymogi norm EN 12978 i EN12453.



Należy przewidzieć w sieci wyłącznik/odłącznik sekcyjny wielobiegunowy, gdzie odległość rozwarcia między stykami będzie równa lub większa 3 mm.

Sprawdzić, czy przed instalacją elektryczną jest odpowiedni wyłącznik dyferencjalny i zabezpieczenie przed przetężeniem.

Niektóre typologie instalacji wymagają podłączenia skrzydła do uziemienia zgodnego z obowiązującymi normami bezpieczeństwa. Podczas prac instalacyjnych, konserwacji i naprawy, przed przystąpieniem do prac na częściach elektrycznych należy odciąć zasilanie.

Wyjąć również ewentualne baterie zapasowe, jeżeli są.

Instalacja elektryczna i tryb funkcjonowania muszą być zgodne z obowiązującymi normami.

Przewody zasilane różnym napięciem muszą być materialnie oddzielone, albo odpowiednio izolowane dodatkową izolacją o grubości co najmniej 1 mm.

W pobliżu zacisków przewody muszą być umocowane dodatkowym zaciskiem.

Podczas prac instalacyjnych, konserwacji i naprawy, przed przystąpieniem do prac na częściach elektrycznych należy odciąć zasilanie.

Przed przywróceniem napięcia należy dokładnie sprawdzić wszystkie połączenia elektryczne.

Nieużywane wejścia N.C. należy zmostkować.



### ELIMINACJA I DEMOLOWANIE

Jak wskazuje znajdujący się obok symbol, zabrania się wyrzucania niniejszego wyrobu razem z odpadami gospodarstw domowych, gdyż niektóre komponenty składowe mogłyby okazać się szkodliwe dla środowiska naturalnego i zdrowia ludzkiego, jeżeli nie zostałyby prawidłowo usunięte. Zużyte urządzenia powinno być, zatem, dostarczone do odpowiednich ośrodków zajmujących się selektywną zbiórką odpadów lub do sklepu w chwili zakupu nowego, równoważnego urządzenia. Nielegalne usunięcie odpadów przez użytkownika powoduje zastosowanie sankcji administracyjnych przewidzianych przez obowiązujące przepisy.

*Opisy i ilustracje znajdujące się w niniejszym podręczniku podane są wyłącznie przykładowo. Pozostawiając niezmienione istotne charakterystyki techniczne produktu, producent zastrzega sobie prawo do wprowadzania każdej zmiany o charakterze technicznym, konstrukcyjnym lub handlowym, bez konieczności modyfikowania niniejszej publikacji.*

## WSTĘP

Gratulujemy Państwu za wybranie siłownika BULL.

Wszystkie produkty z szerokiej gamy Benincà są owocem dwudziestoletniego doświadczenia w sektorze automatyzacji oraz ciągłego poszukiwania nowych materiałów i nowoczesnych technologii.

Właśnie to sprawia, że jesteśmy w stanie oferować produkty o wyjątkowej niezawodności, które dzięki ich mocy, skuteczności i trwałości mogą w pełni zadowolić wymagania użytkownika.

Wszystkie nasze produkty objęte są gwarancją.

Ponadto, polisa O. C. produktów, zawarta z uznanym towarzystwem ubezpieczeniowym, pokrywa ewentualne szkody rzeczowe i osobowe spowodowane usterkami fabrycznymi.

## INFORMACJE OGÓLNE

Automatyzacja z zasilaniem jednofazowym 230Vac do bram przesuwnych, w wersjach:

BULL 5M/OM

dla bram o maksymalnym ciężarze do 500 kg

BULL 8M/8OM

dla bram o maksymalnym ciężarze do 800 kg

BULL jest urządzeniem jednobryłowym o wyrafinowanej linii i ograniczonych wymiarach; składa się z obudowy aluminiowej, wewnątrz której znajduje się silnik i system redukcji bez rewersu, wykonane z materiałów o wysokiej wytrzymałości. BULL wyposażony jest w sprężynowy wyłącznik krańcowy.

Manewr ręczny wykonywany za pomocą klucza indywidualnego pozwala na ręczny przesuw bramy w przypadku braku prądu.

Ochrona przed przytraśnięciem zapewniona jest przez urządzenie elektroniczne (enkoder i czujnik amperometryczny), które odczytuje obecność ewentualnej przeszkody.

## KONTROLA WSTĘPNA

W celu dobrego funkcjonowania automatyzacji bram przesuwnych, brama, która będzie wyposażona w urządzenie automatyzacji powinna odpowiadać niżej wymienionym warunkom:

- szyna prowadząca i koła jezdne powinny być odpowiednio zwymiarowane i poddawane stałej konserwacji (w celu uniknięcia zbytniego tarcia podczas przesuwu bramy);
- w trakcie działania brama nie może zbyt mocno falować;
- bieg otwierania i zamykania musi być ograniczony przez mechaniczny ogranicznik (zgodnie z obowiązującymi przepisami dotyczącymi bezpieczeństwa).

## MONTAŻ NAPĘDU (RYS.1)

Wymiary gabarytowe siłownika wyrażone w mm.

## MONTAŻ LISTWYZĘBATEJ (RYS. 3-4)

### Listwa zębata nylonowa (Rys.3).

Umieścić listwę zębatą na wysokości 110 mm od połowy linii osiowej otworu mocowania do podstawy, na której zostanie umocowana płyta fundamentowa; w tym punkcie wykonać odwiert i uliniować M6 bramy.

Zachować podziałkę zębów P także między jednym i drugim odcinkiem listwy zębatej; w tym celu może być użyteczne przyłączenie drugiego kawałka listwy zębatej (Szczegół C)

### Listwa zębata z Fe 12x30 mm (Rys.7).

Umieścić w odpowiednim położeniu podkładki odległościowe D i przyspawać je lub przykręcić do bramy na wysokości 143 mm od połowy linii osiowej otworu mocowania podstawy, na której zostanie umocowana płyta fundamentowa. Przymocować listwę zębatą.

Zachować podziałkę zębów P także między jednym i drugim odcinkiem listwy zębatej; w tym celu może być użyteczne przyłączenie drugiego kawałka listwy zębatej (Szczegół C)

Przymocować listwę zębatą przy pomocy śrub V, pamiętając, że po zamontowaniu siłownika powinno być około 1 mm luzu między listwą zębatą i kołem czynnym (zobacz Rys. 6); w tym celu należy wykorzystać wgłębienia na listwie zębatej.

## WYKONANIE PŁYTY FUNDAMENTOWEJ (RYS. 5-6)

Bardzo istotne jest zapewnienie wymiaru X tak, jak na Rys.2, którego wartość zależy od typu używanej listwy zębatej:

X = 11 mm przy listwie zębatej nylonowej

X = 13 mm przy listwie zębatej stalowej 12x30mm

Przygotować przewód rurowy (Rys.2 -A), przez który będą przechodziły przewody zasilania i połączenia akcesoriów.

Sprawdzić, czy po zakończeniu mocowania płyta fundamentowa jest dokładnie równoległa w stosunku do skrzydła.

### Przymocować kołkami rozporowymi do cementowego dna

Za pomocą 4 stalowych kołków rozporowych zaciskowych „T” (niewchodzących w skład dostawy) mocno zakotwić płytę fundamentową do podłoża przy użyciu 4 wkrętów „B” (niewchodzących w skład dostawy), posługując się płytą jako wzornikiem do wykonania otworów.

Na płycie są obecne 4 otwory (odn. F) ułatwiające umocowanie wkrętów.

Przymocować motoreduktor do płyty za pomocą 4 śrub V (M10x70), wraz ze stosownymi płaskimi podkładkami R oraz podkładkami radełkowymi Z, jak pokazano na rysunku.

### Mocowanie cementem

W tym przypadku, po uprzednim przygotowaniu odpowiedniego wykopu fundamentowego, należy zatopić płytę w cemencie, zwracając uwagę na poziom płyty. Sprawdzić, czy gwintowane wkłady (I) do śrub mocujących są czyste i pozbawione śladów cementu.

Poczekać na zawiązanie się wylewki cementowej.

Przymocować motoreduktor do płyty za pomocą 4 śrub V (M10x70), wraz ze stosownymi płaskimi podkładkami R i podkładkami radełkowymi Z, jak pokazano na rysunku.

### Regulacja wysokości motoreduktora

Za pomocą 4 kołków G można wyregulować wysokość motoreduktora (max 10mm) w stosunku do podstawy fundamentu.

W tym przypadku, PRZED umocowaniem motoreduktora do płyty, należy umieścić 4 kołki regulacyjne G, wkładając do stosownych gniazd na spodzie motoreduktora 4 nakrętki D.

Następnie, wyregulować wysokość motoreduktora wg indywidualnych potrzeb za pomocą 4 kołków i tylko po wykonaniu tej czynności, zablokować motoreduktor mocując go solidnie przy użyciu 4 śrub V4 (M10x70), wraz ze stosownymi płaskimi podkładkami R i podkładkami radełkowymi Z, jak pokazano na rysunku.

## MONTAŻ ZACISKÓW WYŁĄCZNIKÓW KRAŃCOWYCH (RYS. 7)

Przesunąć ręcznie bramę do położenia otwierania, pozostawiając odstęp od 1 do 3 cm (w zależności od ciężaru bramy) między bramą i ogranicznikiem mechanicznym A; zamocować zacisk wyłącznika krańcowego S przy pomocy kołków G w taki sposób, żeby mikrowyłącznik ogranicznika końca biegu F został wciśnięty. Powtórzyć tę samą operację w położeniu zamykania.

Uwaga.: Zacisk wyłącznika krańcowego musi być umieszczony w takim położeniu, żeby pozwalało na zatrzymanie bramy zanim dojdzie ona do ogranicznika mechanicznego.

## ZAMONTOWANIE MAGNESÓW (BULL 5M.S - BULL 8M.S - BULL 80M.S) RYS. 8

Magnesy znajdują się wewnątrz specjalnych elementów nośnych (Rys.8-”A”); umieszczone na strzemiączkach wyłącznika krańcowego lub na zębatce, w momencie przybliżania się do czujników powodują komutację.

### Umocowanie na strzemiączkach wyłącznika krańcowego

Elementy nośne wyposażone są w skrzydełka zakotwiczenia, które pozwalają na zamocowanie ich do strzemiączek wyłącznika krańcowego, będących normalnie w wyposażeniu napędu automatycznego, tak jak wskazano na Rys.8-B.

Ten typ zamocowania pozwala na szybką regulację położenia magnesów. Po ustaleniu prawidłowej odległości należy przymocować przy pomocy śruby położenie elementu nośnego, tak, żeby uniemożliwić jego przemieszczanie się na strzemiączku.

### Umocowanie na zębatce

Alternatywnie można zamocować elementy nośne bezpośrednio na zębatce, używając otworów wskazanych na Rys.8-C. Ten tryb nie pozwala na późniejsze regulacje, tek więc przed ostatecznym zamocowaniem zaleca się wykonanie prób z elementami nośnymi zamontowanymi prowizorycznie.

**WAŻNE:** Prawidłowa odległość magnesu od czujnika zależy od charakterystyki technicznej instalacji i nie może być ustalona wcześniej, tylko wyznaczona poprzez wykonanie paru prób.

W tabeli na Rys. 8 podane są – tylko orientacyjnie – odległości zadziałania czujnika (wymiar X) w zależności od odległości K wynoszącej 3 i 35 mm.

W każdym razie odległość K nie powinna przekraczać wartości 35 mm, ponieważ odległość większa od wskazanej nie pozwala na komutację czujnika magnetycznego.

## MANERWR RĘCZNY (RYS. 9)

W przypadku braku energii elektrycznej lub usterki, w celu wykonania manewru ręcznego należy postępować tak, jak podano poniżej:

- po włożeniu klucza osobistego C należy obrócić nim w kierunku przeciwnym do obrotu wskazówek zegara i pociągnąć dźwignię L.
- W ten sposób motoreduktor będzie odblokowany i można przesunąć bramę ręcznie.
- W celu przywrócenia normalnego działania należy zamknąć dźwignię L i uruchomić ręcznie bramę aż do zazębnienia.

## POŁĄCZENIA ELEKTRYCZNE (RYS. 10)

W celu zainstalowania połączeń elektrycznych automatyzacji i regulacji trybu działania należy przeczytać instrukcje zawarte w podręczniku centralki sterowania.

**W szczególności, regulacja czułości urządzenia zapobiegającego przytrzaśnięciu (enkoder) musi być wykonana zgodnie z obowiązującymi przepisami prawnymi.**

**Ponadto przypominamy o obowiązku wykonania uziemienia przy pomocy odpowiedniego zacisku.**

Na Rys. 10 przedstawione jest okablowanie instalacji standardowej. Przed dokonaniem operacji okablowania należy sprawdzić wymagany typ przewodów do używanych akcesoriów.

Wymiar H dotyczy wysokości zainstalowania fotokomórek, zaleca się odległość w granicach 40 - 60 cm.

Opis Komponentów:

- 1 Motoreduktor z wbudowaną centralką BULL
- 2 Listwa zębata M4 Nylon/Fe
- 3 Zaciski wyłączników krańcowych
- 4 Fotokomórki
- 5 Ograniczniki biegu mechaniczne
- 6 Łącznik wyborczy kluczowy lub klawiatura cyfrowa
- 7 Lampa migająca
- 8 Antena

### UWAGA

Polisa OC produktów, która pokrywa ewentualne szkody rzeczowe i osobowe spowodowane usterkami fabrycznymi, wymaga stosowania oryginalnych akcesoriów Benincà.

DANE TECHNICZNE	BULL 5M	BULL 50M	BULL 8M	BULL 80M
Napięcie zasilania	230Vac 50Hz			
Pobór prądu	1,3 A		2,6 A	
Moment przyłożenia	23,5 Nm		34 Nm	
Wydajność robocza	30%			
Stopień zabezpieczenia	IP44			
Temp. działania	-20°C / +50°C			
Kondensator	12,5 µF		16 µF	
Maks. ciężar bramy	500kg		800kg	
Moduł listwy zębatej	M4			
Prędkość otwierania	10,5 m/min			
Hałaśliwość	<70 dB			
Typ stosowanego oleju	CASTROL LP2	AGIP BLASIA 100	CASTROL LP2	AGIP BLASIA 100
Ciężar	10,6 kg	13,4 kg	11,4 kg	14,2 kg

### NORME DI SICUREZZA

- Non sostare nella zona di movimento dell'anta.
- Non lasciare che i bambini giochino con i comandi o in prossimità dell'anta.
- In caso di anomalie di funzionamento non tentare di riparare il guasto ma avvertire un tecnico specializzato.

### MANOVRA MANUALE E D'EMERGENZA

In caso di mancanza dell'energia elettrica o di guasto, per azionare manualmente l'anta procedere come segue:

- Inserita la chiave personalizzata C, farla ruotare in senso antiorario e tirare la leva L.
- Il motoriduttore è così sbloccato ed è possibile movimentare manualmente l'anta.
- Per ristabilire il normale funzionamento richiudere la leva L ed azionare il cancello manualmente fino ad ingranamento avvenuto.

### MANUTENZIONE

- Controllare periodicamente l'efficienza dello sblocco manuale di emergenza.
- Astenersi assolutamente dal tentativo di effettuare riparazioni, potreste incorrere in incidenti; per queste operazioni contattare un tecnico specializzato.
- L'attuatore non richiede manutenzioni ordinarie, tuttavia è necessario verificare periodicamente l'efficienza dei dispositivi di sicurezza e le altre parti dell'impianto che potrebbero creare pericoli in seguito ad usura.

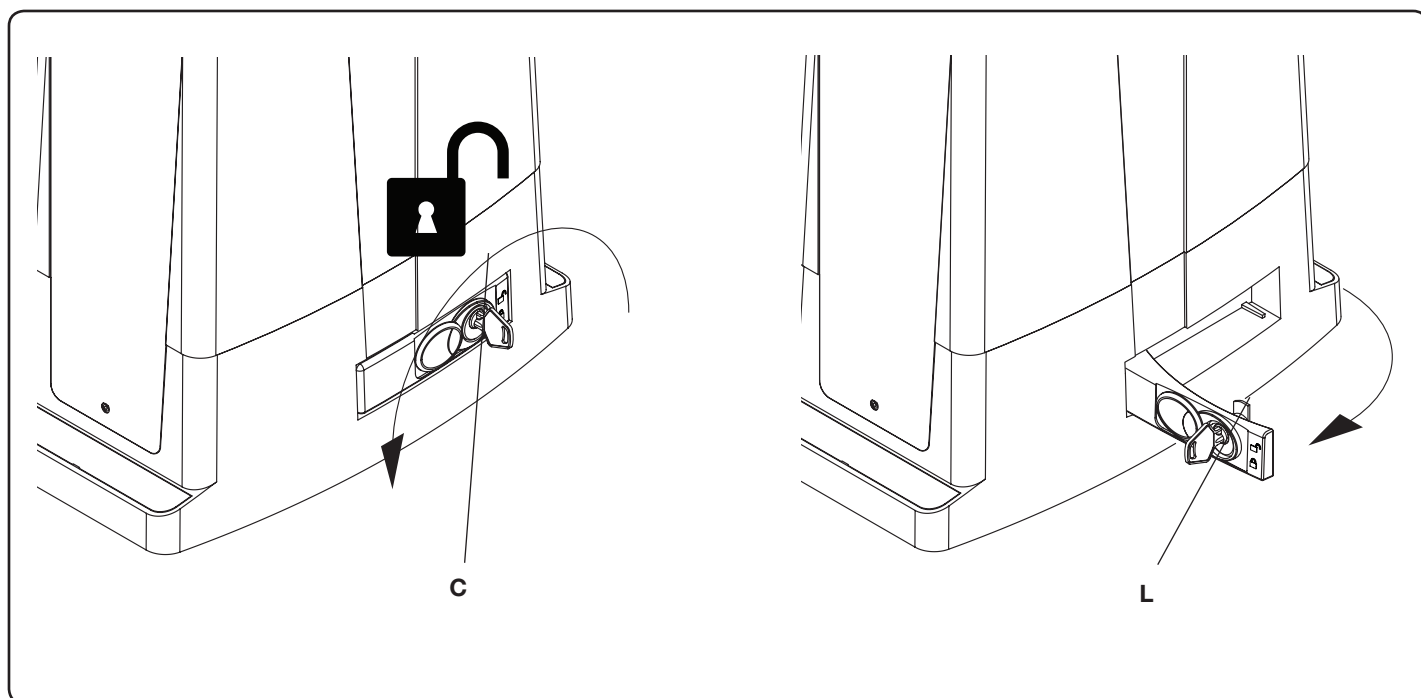
### SMALTIMENTO



Come indicato dal simbolo a lato, è vietato gettare questo prodotto nei rifiuti domestici in quanto alcune parti che lo compongono potrebbero risultare nocive per l'ambiente e la salute umana, se smaltite scorrettamente. L'apparecchiatura, pertanto, dovrà essere consegnata in adeguati centri di raccolta differenziata, oppure riconsegnata al rivenditore al momento dell'acquisto di una nuova apparecchiatura equivalente. Lo smaltimento abusivo del prodotto da parte dell'utente comporta l'applicazione delle sanzioni amministrative previste dalla normativa vigente.

### ATTENZIONE

Tutti i prodotti Benincà sono coperti da polizza assicurativa che risponde di eventuali danni a cose o persone causati da difetti di fabbricazione, richiede però la marcatura CE della "macchina" e l'utilizzo di componenti originali Benincà.



**SAFETY MEASURES**

- Do not stand within the gate movement area.
- Children must not play with controls and near the gate.
- In the event of malfunctions, do not attempt to repair the failure but contact the specialised personnel.

**MANUAL AND EMERGENCY MANOEUVRE**

In the event of power failure or malfunction, to manually operate the gate proceed as follows:

- After inserting the customized key C, turn it anti-clockwise and pull the lever L.
- The geared motor is unlocked and the gate can be moved by hand.
- To return to the normal operating mode, close the lever L again and manually activate the gate until it is geared.

**MAINTENANCE**

- Every month check the good operation of the emergency manual release.
- It is mandatory not to carry out extraordinary maintenance or repairs as accidents may be caused. These operations must be carried out by qualified personnel only.
- The operator is maintenance free but it is necessary to check periodically if the safety devices and the other components of the automation system work properly. Wear and tear of some components could cause dangers.

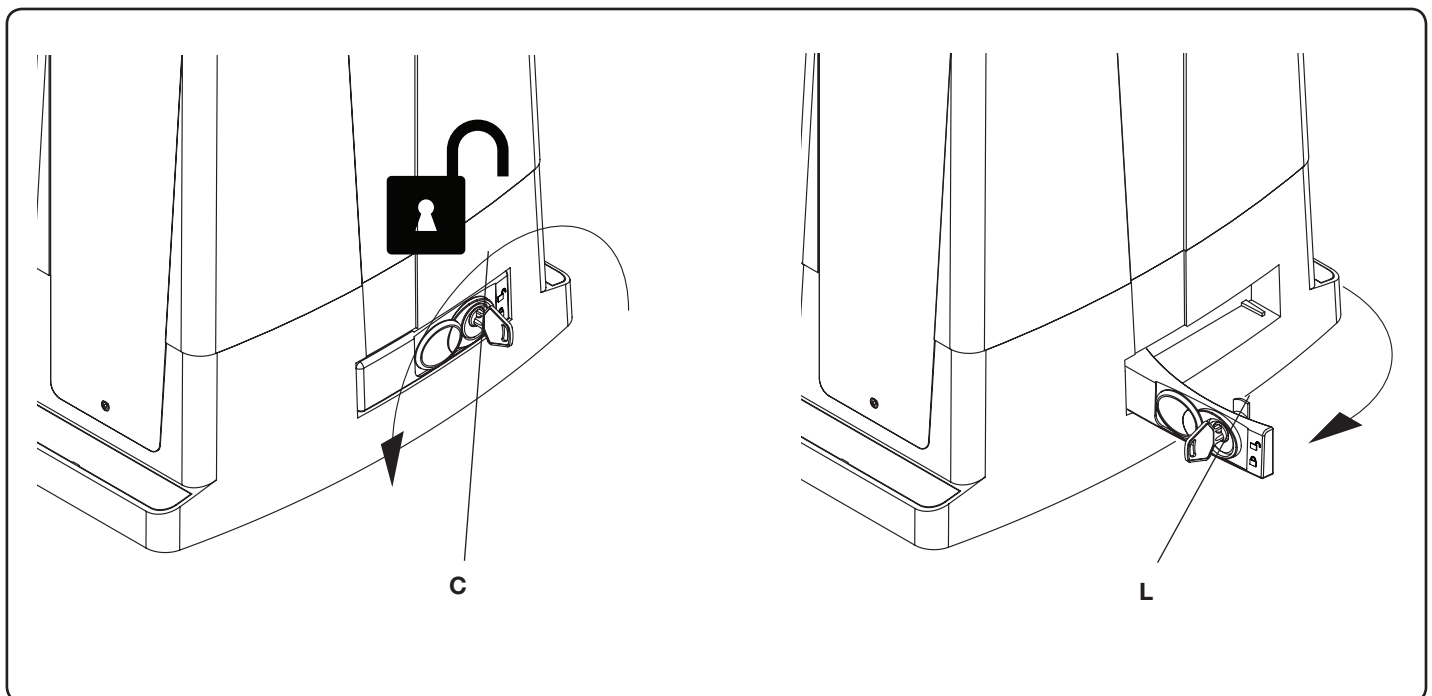
**WASTE DISPOSAL**



As indicated by the symbol shown, it is forbidden to dispose this product as normal urban waste as some parts might be harmful for environment and human health, if they are disposed of incorrectly. Therefore, the device should be disposed in special collection platforms or given back to the reseller if a new and similar device is purchased. An incorrect disposal of the device will result in fines applied to the user, as provided for by regulations in force.

**WARNING**

All Benincá products are covered by insurance policy for any possible damages to objects and persons caused by construction faults under condition that the entire system be marked CE and only Benincá parts be used.



### SICHERHEITSVORSCHRIFTEN

- Sich nicht im Bewegungsbereich des Flügels aufhalten.
- Nicht zulassen dass Kinder mit den Steuerungen oder in der Nähe des Flügels spielen.
- Im Falle von Betriebsstörungen, versuchen Sie nicht die Störung selbst zu beheben, sondern wenden Sie sich an einen qualifizierten Fachmann.

### MANUELLE BEDIENUNG UND NOTBETRIEB

Bei einem Stromausfall oder im Falle einer Störung, kann der Flügel folgendermaßen manuell gesteuert werden:

- Den personalisierten Schlüssel C in den Sitz stecken und gegen den Uhrzeigersinn drehen und Hebel L ziehen.
- Der Getriebemotor wird dadurch entschert und der Flügel kann von Hand bewegt werden.
- Um den normalen Betrieb wieder herzustellen, den Hebel L wieder schließen und das Tor von Hand bewegen bis das Einrasten erfolgt.

### WARTUNG

- Monatliche Kontrolle der manuellen Notentriegelung.
- Es ist absolut untersagt, selbstständig Sonderwartung oder Reparaturen vorzunehmen, da Unfälle die Folge sein können; wenden Sie sich an den Techniker.
- Der Antrieb braucht keine ordentliche Unterhaltung aber es ist periodisch notwendig die Leistungsfähigkeit der Sicherheitsvorrichtungen und die andere Teile des Anlages zu prüfen. Sie könnten durch Abnutzung Gefahr hervorbringen.

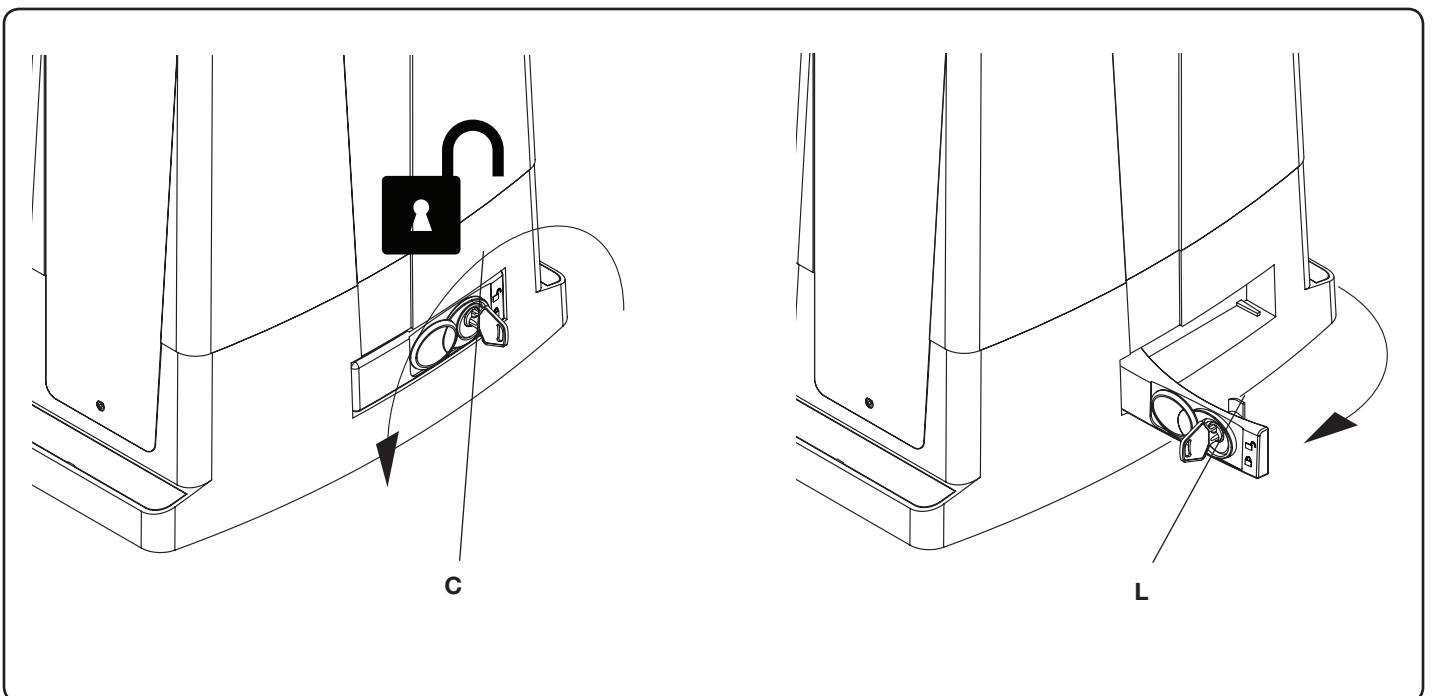
### ENTSORGUNG



Das seitlich abgebildete Symbol weist darauf hin, dass das Produkt nicht als Hausmüll entsorgt werden darf, da einige Bestandteile für die Umwelt und die menschliche Gesundheit gefährlich sind. Das Gerät muss daher zu einer zugelassenen Entsorgungsstelle gebracht oder einem Händler beim Kauf eines neuen Geräts zurückerstattet werden. Eine nicht ordnungsgemäße Entsorgung ist laut Gesetz strafbar.

### ACHTUNG

Alle Produkte BENINCA' wurden mit einem Versicherungsschein versehen, der alle eventuellen Schäden an Dingen oder Personen abdeckt, die durch Herstellungsdefekte hervorgerufen wurden, vorausgesetzt, das Gerät besitzt die Kennzeichnung EU und es wurden original BENINCA' Einzelkomponenten verwendet.



**NORMES DE SÉCURITÉ**

- Ne pas stationner dans la zone de mouvement du vantail.
- Ne pas laisser les enfants jouer avec les commandes ou en proximité du vantail.
- En cas d'anomalies du fonctionnement ne pas essayer de réparer la panne, mais appelez un technicien compétent.

**MANŒUVRE MANUELLE ET D'URGENCE**

En cas de panne électrique ou de mal fonctionnement, pour actionner manuellement le vantail procédez comme suit:

- Une fois insérée la clé personnalisée C, tournez-la dans le sens inverse des aiguilles d'une montre et tirez le levier L.
- Le moto réducteur est ainsi bloqué et vous pouvez déplacer manuellement le vantail.
- Pour restaurer le fonctionnement normal, refermez le levier L et actionnez manuellement le portail jusqu'à ce que l'engrenage est rétabli.

**MAINTENANCE**

- Contrôler tous les mois le bon état du déverrouilleur manuel d'urgence.
- S'abstenir impérativement de toute tentative d'effectuer des maintenances extraordinaires ou des réparations, sous risque d'accident. Contactez un technicien spécialisé pour ces opérations.
- L'actuateur ne demande pas de manutention ordinaire mais il faut vérifier périodiquement l'efficacité des dispositifs de sécurité et les autres parties de l'installation qui puissent créer dangers à cause d'usure.

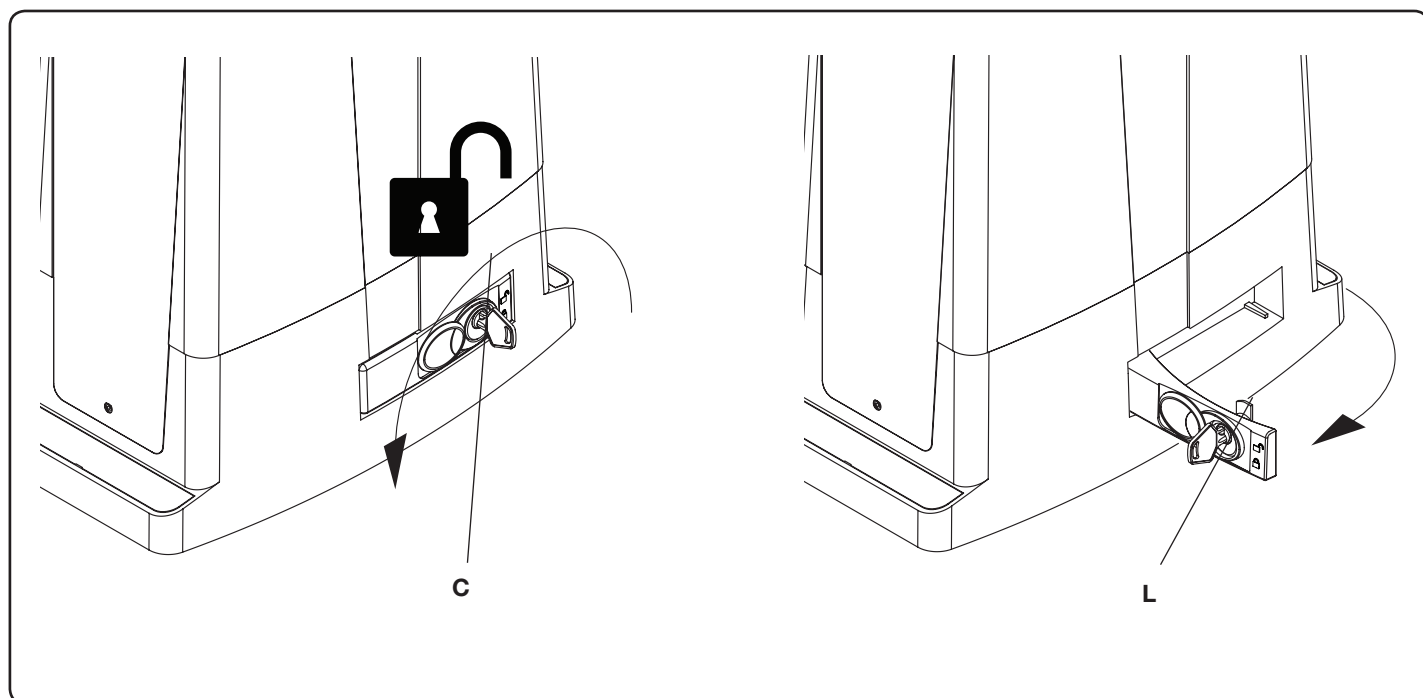
**DÉMOLITION**



Comme indiqué par le symbole à côté, il est interdit de jeter ce produit dans les ordures ménagères car les parties qui le composent pourraient nuire à l'environnement et à la santé des hommes, si traitées et évacuées de manière incorrecte. L'appareillage devra, par conséquent, être livré dans les spéciaux point de collecte et de triage, ou bien remis au revendeur lorsqu'on décide d'acheter un appareillage équivalent. L'évacuation abusive du produit de la part de l'utilisateur comporte l'application de sanctions administratives comme prévu par les normes en vigueur.

**ATTENTION**

Tous les produits Benincà sont couverts par une police d'assurance qui répond d'éventuels préjudices corporels ou matériels provoqués à cause de défauts de fabrication, mais qui requiert toutefois le marquage CE de la "machine" et l'utilisation de pièces de rechange d'origine Benincà.



### NORMAS DE SEGURIDAD

- No pararse en la zona de movimiento de la hoja.
- No dejar que los niños jueguen con los comandos ni cerca de la cancela.
- En caso de anomalía de funcionamiento no intentar reparar el avería sino avisar a un técnico especializado.

### MANIOBRA MANUAL Y DE EMERGENCIA

En caso de falta de energía eléctrica o de avería, para accionar manualmente la hoja proceder como sigue:

- Insertar la llave personalizada C, darle la vuelta en sentido antihorario y tirar de la palanca L.
- El motorreductor de esta forma queda desbloqueado y es posible desplazar manualmente la hoja.
- Para restablecer el funcionamiento normal cerrar de nuevo la palanca L y desplazar la cancela manualmente hasta que se produzca el engrane.

### MANTENIMIENTO

- Controlar periódicamente la eficiencia del desbloqueo manual de emergencia.
- Abstenerse absolutamente de intentar efectuar reparaciones, podrían incurrir en accidentes; para estas operaciones contactar con un técnico especializado.
- El operador no requiere mantenimiento habitual, no obstante es necesario verificar periódicamente la eficiencia de los dispositivos de seguridad y las otras partes de la instalación que pudiesen crear peligros a causa del desgaste.

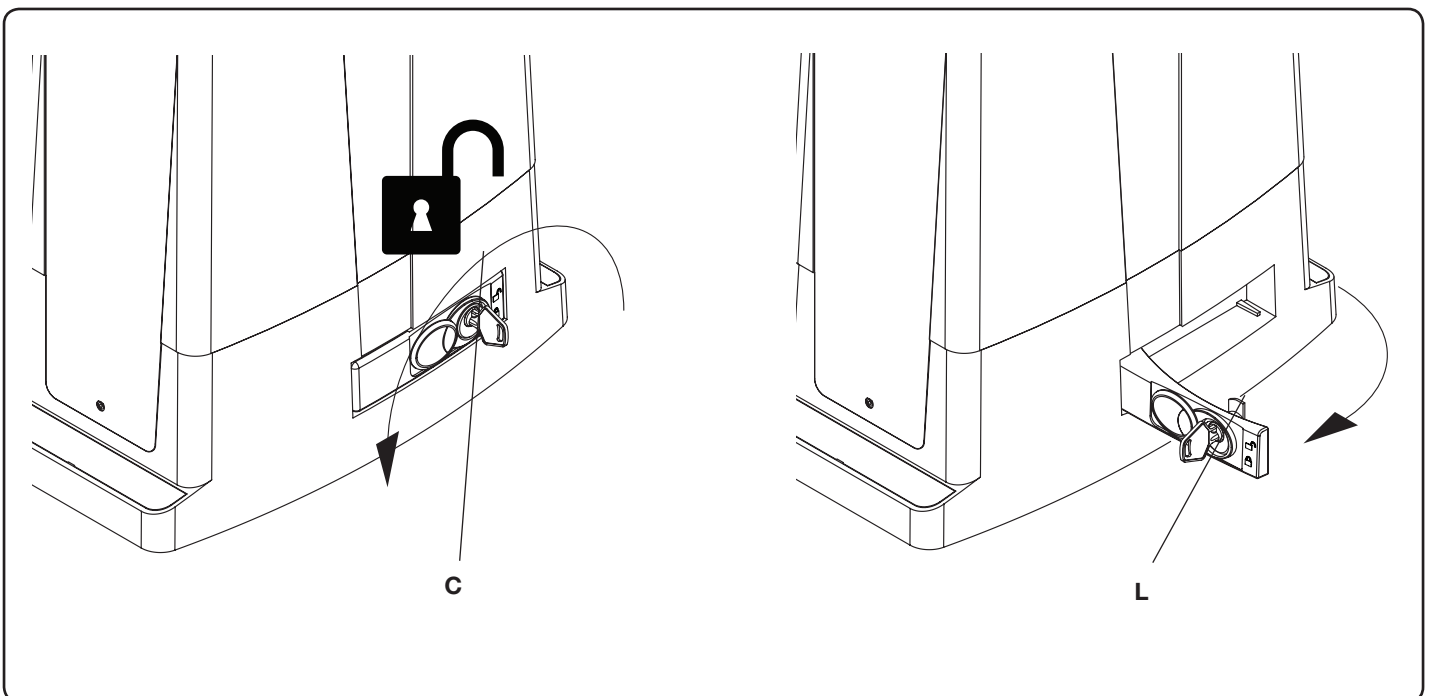
### ELIMINACIÓN



Como indicado por el símbolo de al lado, está prohibido tirar este producto a la basura doméstica ya que algunas partes que lo componen podrían ser nocivas para el medio ambiente y la salud humana si se eliminan de manera errada. Por lo tanto el aparato se deberá entregar a idóneos centro de recogida selectiva o bien se deberá devolver al revendedor en el momento de comprar un nuevo aparato equivalente. La eliminación ilegal del producto por parte del usuario conlleva la aplicación de las sanciones administrativas previstas por las normas vigentes.

### ATENCIÓN

Todos los productos Benincà están cubiertos por una póliza de seguros que responde de eventuales daños a personas o cosas, causados por defectos de fabricación, requiere sin embargo la marca CE de la "máquina" y la utilización de componentes originales Benincà.



**NORMY BEZPIECZEŃSTWA**

- Nie przestawać w obszarze przesuwu skrzydła bramy.
- Nie pozwolić, żeby dzieci bawiły się sterowaniem bramy lub ogólnie w pobliżu skrzydła.
- W przypadku nieprawidłowego działania nie próbować samodzielnie naprawiać uszkodzenie, należy zwrócić się do wyspecjalizowanego technika.

**STEROWANIE RĘCZNE I AWARYJNE**

W przypadku braku energii elektrycznej lub uszkodzenia można otworzyć bramę ręcznie w następujący sposób:

- Po wprowadzeniu klucza osobistego C, należy obrócić go w kierunku przeciwnym do obrotu wskazówek zegara i pociągnąć dźwignię L.
- Siłownik jest teraz odblokowany i można przesunąć bramę ręcznie.
- W celu przywrócenia normalnego działania automatyzmu należy zamknąć dźwignię L i przesunąć ręcznie bramę aż do wysprężenia.

**KONSERWACJA**

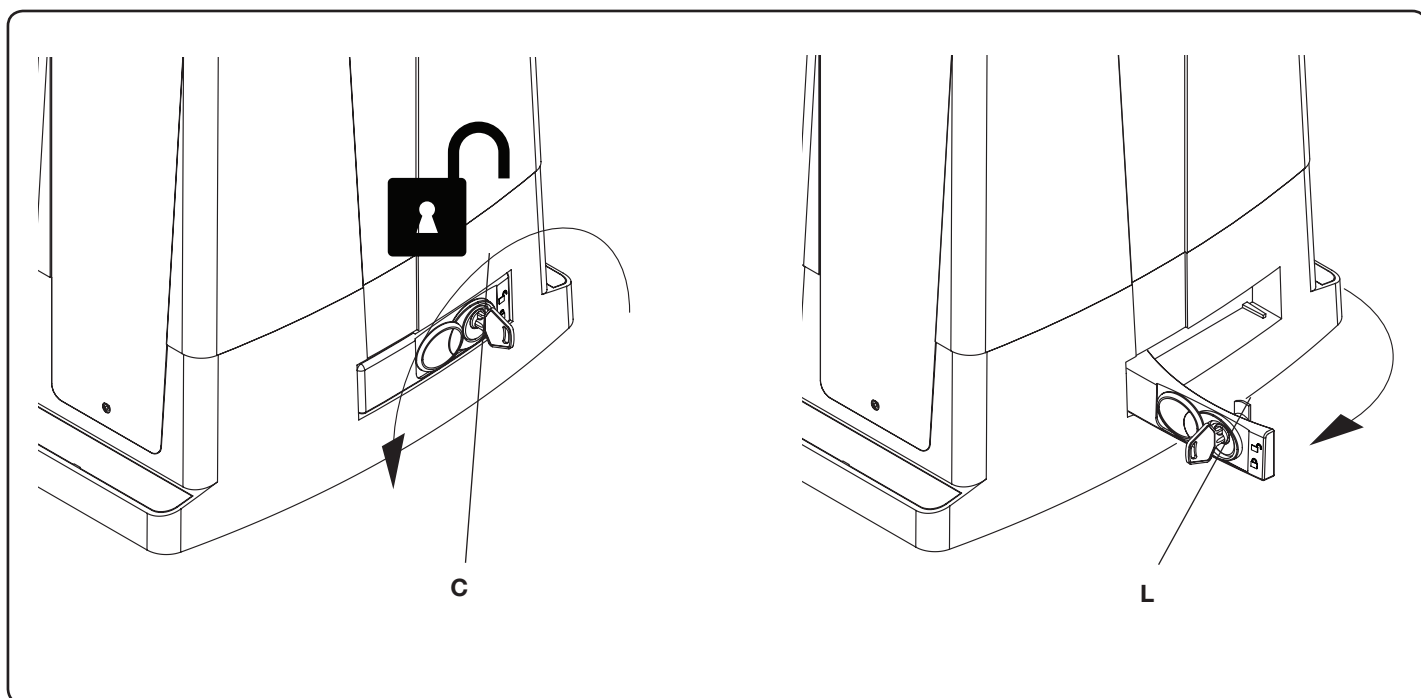
- Sprawdzać okresowo sprawność działania ręcznego mechanizmu odblokowującego i bezpieczeństwa.
- Nie starać się w żadnym wypadku dokonywać napraw samemu z racji na możliwość ulegnięcia wypadkowi, w celu naprawy należy skontaktować się z technikiem wyspecjalizowanym.
- Siłownik nie wymaga normalnej konserwacji, tym niemniej wskazane jest okresowe sprawdzanie sprawności działania elementów bezpieczeństwa i pozostałych części instalacji, mogących stanowić zagrożenie z racji na stan zużycia.

**ELIMINACJA I DEMOLOWANIE**

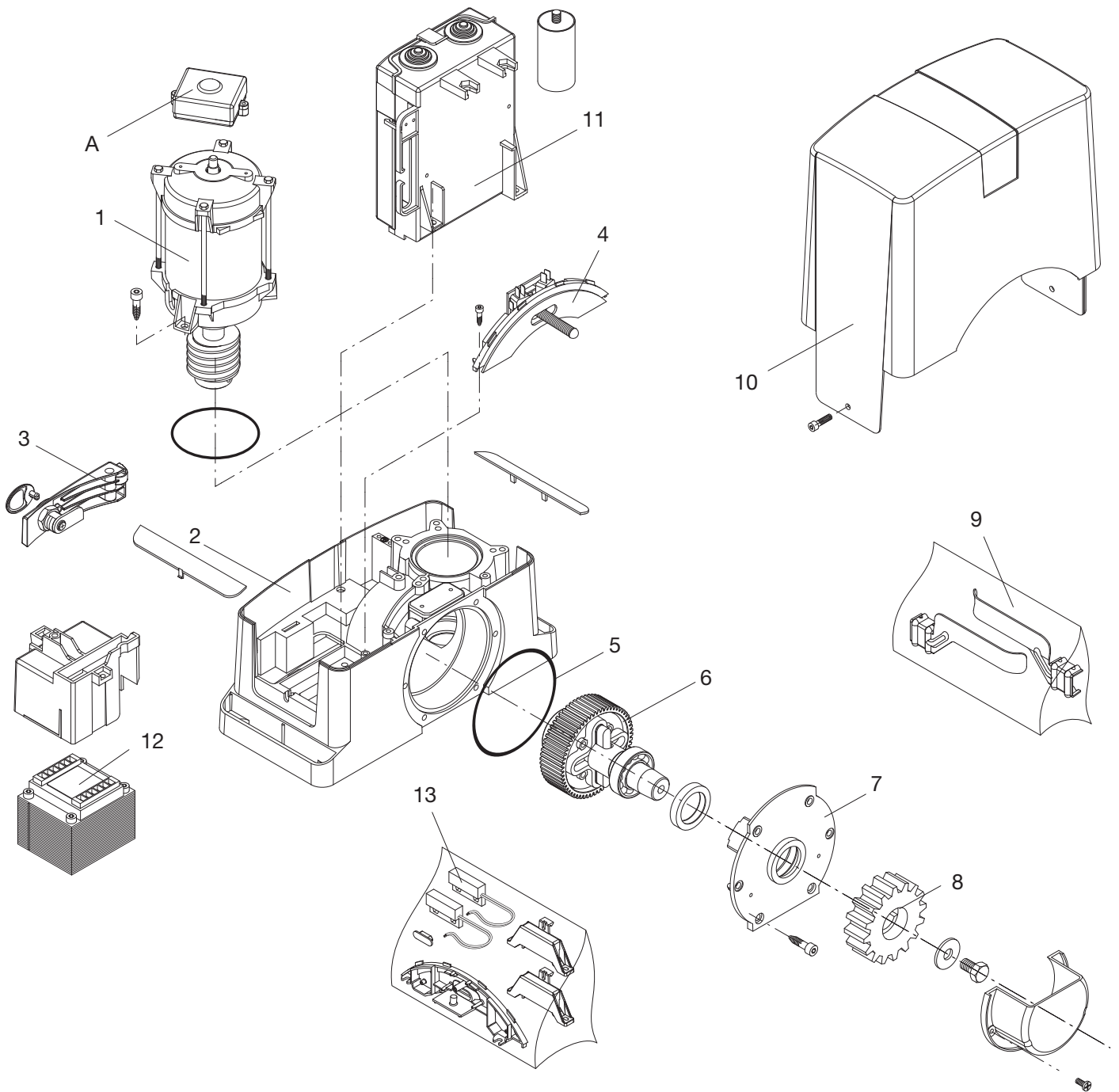
Jak wskazuje znajdujący się obok symbol, zabrania się wyrzucania niniejszego wyrobu razem z odpadami gospodarstw domowych, gdyż niektóre komponenty składowe mogłyby okazać się szkodliwe dla środowiska naturalnego i zdrowia ludzkiego, jeżeli nie zostałyby prawidłowo usunięte. Zużyte urządzenie powinno być, zatem, dostarczone do odpowiednich ośrodków zajmujących się selektywną zbiórką odpadów lub do sklepu w chwili zakupu nowego, równoważnego urządzenia. Nielegalne usunięcie odpadów przez użytkownika powoduje zastosowanie sankcji administracyjnych przewidzianych przez obowiązujące przepisy.

**UWAGA**

Wszystkie produkty Benincà objęte są polisą ubezpieczeniową na pokrycie szkód poniesionych przez rzeczy lub osoby w wyniku wad produkcyjnych, pod warunkiem że urządzenia posiadają oznakowanie CE i oryginalne części Benincà.







Ref.	BULL 5M Code	BULL 8M Code	BULL 8M-CORE Code	BULL 50M Code	BULL 80M Code	Note
A	9760021	9760021	9760021	9760021	9760021	MAG.E
1	9686702	9686510	9686510	9688216	9686510	
2	9686770	9686770	9686770	9686770	9686770	
3	9686328	9686328	9686328	9686328	9686328	
4	9686329	9686329	9686329	9686329	9686329	
5	9686421	9686421	9686421	9686421	9686421	
6	9686703	9686703	9686703	9686511	9686511	
7	9686424	9686424	9686424	9686424	9686424	
8	9686032	9686032	9686032	9686032	9686032	
9	9686757	9686757	9686757	9686757	9686757	
10	9686427	9686427	9686427	9686427	9686427	
11	9686704	9686829	-----	9686704	9686829	
12	9686449	9686449	9686449	9686449	9686449	
13	9688102	9688102	9688102	9688102	9688102	BULL __.S

### Dichiarazione di Conformità UE (DoC)

Nome del produttore: **Automatismi Benincà SpA**  
Indirizzo: **Via Capitello, 45 - 36066 Sandrigo (VI) - Italia**  
Telefono: **+39 0444 751030** Indirizzo e-mail: **sales@beninca.it**  
Persona autorizzata a costruire la documentazione tecnica: **Automatismi Benincà SpA**

*Dichiara che il documento è rilasciato sotto la propria responsabilità e appartiene al seguente prodotto:*

Tipo di prodotto: **Attuatore elettromeccanico per cancelli scorrevoli**  
Modello/Tipo: **BULL 5M - BULL 5M.S - BULL 8M - BULL 8M.S -- BULL 50M - BULL 50M.S - BULL 80M - BULL 80M.S**. Accessori: N/A

*Il prodotto sopraindicato risulta conforme alle disposizioni imposte dalle seguenti direttive:*

**Direttiva 2011/65/EU**  
**Direttiva 2014/53/EU**  
**Direttiva 2006/42/CE**

*Sono state applicate le norme armonizzate e le specifiche tecniche descritte di seguito:*

EN 50581:2012  
EN 61000-6-2:2005, EN 61000-6-3:2007  
EN 60335-1:2012 + A11:2014; EN 60335-2-103:2015  
ETSI EN 300 220-1 V3.1.1  
ETSI EN 300 220-2 V3.1.1  
ETSI EN 301 489-1 V2.1.1  
ETSI EN 301 489-3 V2.1.1

*Il Certificato di Conformità di questo documento corrisponde all'ultima revisione disponibile al momento della stampa e può risultare differente per esigenze editoriali dall'originale disponibile presso il produttore.*

Benincà Luigi, Responsabile legale.  
Sandrigo, 20/09/2017.

### UE Declaration of Conformity (DoC)

Manufacturer's name: **Automatismi Benincà SpA**  
Address: **Via Capitello, 45 - 36066 Sandrigo (VI) - Italia**  
Telephone: **+39 0444 751030** Email address: **sales@beninca.it**  
Person authorised to draft the technical documentation: **Automatismi Benincà SpA**

*Declare that the DOC is issued under our sole responsibility and belongs to the following product:*

Product type: **automatic system for sliding gates**  
Model/type: **BULL 5M - BULL 5M.S - BULL 8M - BULL 8M.S -- BULL 50M - BULL 50M.S - BULL 80M - BULL 80M.S**. Accessories: N/A

*The object of the declaration described above is in conformity with the relevant Union harmonization legislation:*

**Directive 2011/65/EU**  
**Directive 2014/53/EU**  
**Directive 2006/42/EU**

*The following harmonized standards and technical specifications have been applied:*

EN 50581:2012  
EN 61000-6-2:2005, EN 61000-6-3:2007  
EN 60335-1:2012 + A11:2014; EN 60335-2-103:2015  
ETSI EN 300 220-1 V3.1.1  
ETSI EN 300 220-2 V3.1.1  
ETSI EN 301 489-1 V2.1.1  
ETSI EN 301 489-3 V2.1.1

*The certificate of conformity in this document corresponds to the last review available at the time of printing and could differ for editorial requirements from the original available from the manufacturer.*

Benincà Luigi, Legal Officer.  
Sandrigo, 20/09/2017.

### EG-Konformitätserklärung (DoC)

Name des Herstellers: **Automatismi Benincà SpA**  
Adresse: **Via Capitello, 45 - 36066 Sandrigo (VI) - Italia**  
Telefon: **+39 0444 751030** E-Mail-Adresse: **sales@beninca.it**  
Zur Erstellung der technischen Dokumentation berechtigte Person: **Automatismi Benincà SpA**

*Erklärt, dass das Dokument unter alleiniger Verantwortung herausgegeben wurde und zu dem folgenden Produkt ge-hört:*

Produkttypus: **Automation für Schiebetore**  
Modell/Typus: **BULL 5M - BULL 5M.S - BULL 8M - BULL 8M.S -- BULL 50M - BULL 50M.S - BULL 80M - BULL 80M.S**. Zubehör: N/A

*Das oben genannte Produkt stimmt mit den Vorschriften der folgenden Richtlinien überein:*

**Direttiva 2011/65/EU**  
**Direttiva 2014/53/EU**  
**Direttiva 2006/42/CE**

*Die harmonisierten Normen und technischen Spezifikationen, die unten beschrieben werden, wurden angewandt:*

EN 50581:2012  
EN 61000-6-2:2005, EN 61000-6-3:2007  
EN 60335-1:2012 + A11:2014; EN 60335-2-103:2015  
ETSI EN 300 220-1 V3.1.1  
ETSI EN 300 220-2 V3.1.1  
ETSI EN 301 489-1 V2.1.1  
ETSI EN 301 489-3 V2.1.1

*Die in diesem Dokument vorliegende Konformitätserklärung entspricht der neuesten zum Druckzeitpunkt erhältlichen Revision und könnte aufgrund von verlegerischen Gründen vom beim Hersteller erhältlichen Original abweichen.*

Benincà Luigi, Rechtsvertreter.  
Sandrigo, 20/09/2017.

### Déclaration CE de conformité (DoC)

Nom du producteur : **Automatismi Benincà SpA**  
Adresse : **Via Capitello, 45 - 36066 Sandrigo (VI) - Italia**  
Téléphone : **+39 0444 751030** Adresse e-mail : **sales@beninca.it**  
Personne autorisée à construire la documentation technique : **Automatismi Benincà SpA**

*Nous déclarons que le document est délivré sous notre propre responsabilité et qu'il appartient au produit suivant :*

Type de produit : **l'automatisme pour portails coulissants**  
Modèle/Type: **BULL 5M - BULL 5M.S - BULL 8M - BULL 8M.S -- BULL 50M - BULL 50M.S - BULL 80M - BULL 80M.S**. Accessoires : N/A

*Le produit mentionné ci-dessus est conforme aux dispositions établies par les directives suivantes :*

**Direttiva 2011/65/EU**  
**Direttiva 2014/53/EU**  
**Direttiva 2006/42/CE**

*Les normes harmonisées et les spécifications techniques décrites ci-dessous ont été appliquées :*

EN 50581:2012  
EN 61000-6-2:2005, EN 61000-6-3:2007  
EN 60335-1:2012 + A11:2014; EN 60335-2-103:2015  
ETSI EN 300 220-1 V3.1.1  
ETSI EN 300 220-2 V3.1.1  
ETSI EN 301 489-1 V2.1.1  
ETSI EN 301 489-3 V2.1.1

*Le certificat de conformité présent dans ce document correspond à la dernière révision disponible au moment de l'impression et pourrait différer pour des exigences éditoriales de l'original disponible chez le constructeur.*

Benincà Luigi, Représentant Légal  
Sandrigo, 20/09/2017.

## Declaración CE de conformidad (DoC)

Nombre del productor: **Automatismi Benincà SpA**  
Dirección: **Via Capitello, 45 - 36066 Sandrigo (VI) - Italia**  
Teléfono: **+39 0444 751030** Dirección de correo electrónico: **sales@beninca.it**  
Persona autorizada a producir la documentación técnica: **Automatismi Benincà SpA**

*Declara que el documento ha sido emitido bajo la propia responsabilidad y pertenece al siguiente producto:*

Tipo de producto: **automatización para cancelas correderas**  
Modelo/Tipo: **BULL 5M - BULL 5M.S - BULL 8M - BULL 8M.S -- BULL 50M - BULL 50M.S - BULL 80M - BULL 80M.S**. Accesorios: **N/A**

*El producto indicado arriba cumple con las disposiciones establecidas por las siguientes directivas:*

**Direttiva 2011/65/EU**  
**Direttiva 2014/53/EU**  
**Direttiva 2006/42/CE**

*Han sido aplicadas las normas armonizadas y las especificaciones técnicas que se describen a continuación:*

EN 50581:2012  
EN 61000-6-2:2005, EN 61000-6-3:2007  
EN 60335-1:2012 + A11:2014; EN 60335-2-103:2015  
ETSI EN 300 220-1 V3.1.1  
ETSI EN 300 220-2 V3.1.1  
ETSI EN 301 489-1 V2.1.1  
ETSI EN 301 489-3 V2.1.1

*El certificado de conformidad presente en este documento corresponde a la última revisión disponible en el momento de la impresión y podría diferir por exigencias editoriales del original disponible en la sede del fabricante.*

Benincà Luigi, Representante Legal.  
Sandrigo, 20/09/2017.



## Deklaracja zgodności CE (DoC)

Nazwa producenta: **Automatismi Benincà SpA**  
Adres: **Via Capitello, 45 - 36066 Sandrigo (VI) - Italia**  
Telefon: **+39 0444 751030** Adres e-mail: **sales@beninca.it**  
Osoba upoważniona do stworzenia dokumentacji technicznej: **Automatismi Benincà SpA**

*Oświadcza, że dokument został wydany na własną odpowiedzialność i dotyczy produktu:*

Rodzaj produktu: **urządzenie automatyzacji bram przesuwnych**  
Model/Typ: **BULL 5M - BULL 5M.S - BULL 8M - BULL 8M.S -- BULL 50M - BULL 50M.S - BULL 80M - BULL 80M.S**. Akcesoria: **N/A**

*Wyżej wskazany produkt spełnia wymagania dyrektyw:*

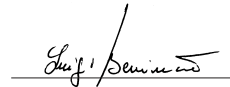
**Direttiva 2011/65/EU**  
**Direttiva 2014/53/EU**  
**Direttiva 2006/42/CE**

*Uwzględniono normy zharmonizowane i zastosowano niżej wskazane specyfikacje techniczne:*

EN 50581:2012  
EN 61000-6-2:2005, EN 61000-6-3:2007  
EN 60335-1:2012 + A11:2014; EN 60335-2-103:2015  
ETSI EN 300 220-1 V3.1.1  
ETSI EN 300 220-2 V3.1.1  
ETSI EN 301 489-1 V2.1.1  
ETSI EN 301 489-3 V2.1.1

*Certyfikat zgodności znajdujący się w niniejszym dokumencie odpowiada ostatniej aktualizacji dostępnej w momencie wydruku i może się różnić ze względów wydawniczych od oryginału dostępnego u producenta.*

Benincà Luigi, Przedstawiciel prawny.  
Sandrigo, 20/09/2017.



**BENINCA<sup>®</sup>**

**AUTOMATISMI BENINCÀ** SpA - Via Capitello, 45 - 36066 Sandrigo (VI) - Tel. 0444 751030 r.a. - Fax 0444 759728

---