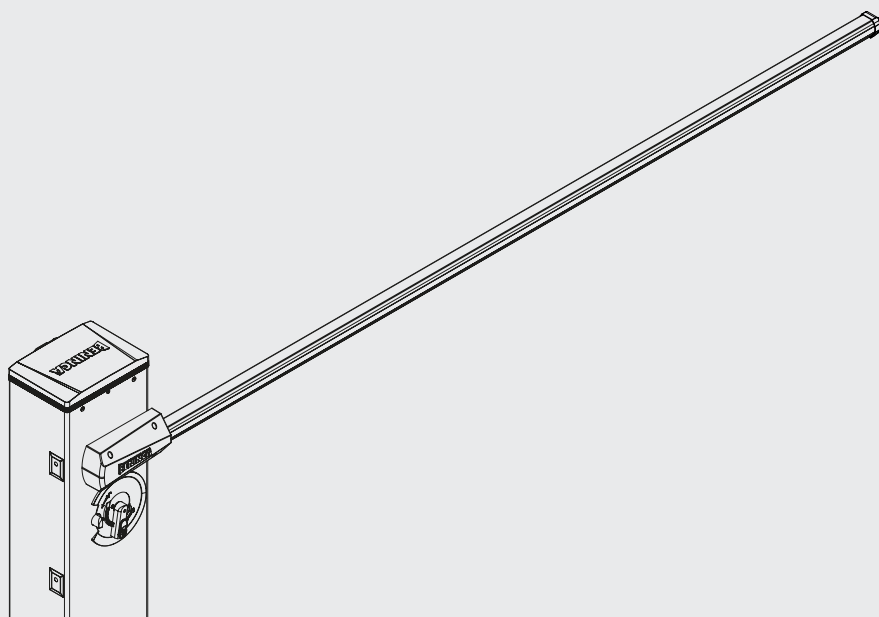




L854200286
02/2021 rev 0

 PORTACON

DIVA3.AL



BENINCA[®]
TECHNOLOGY TO OPEN



UNIONE NAZIONALE COSTRUTTORI
AUTOMATISMI PER CANCELLI, PORTE
SERRANDE ED AFFINI



DIVA 3.AL INSTALLAZIONE LUCI LED

Viene fornita in dotazione una striscia LED dotata di cavo con connettore rapido, della lunghezza di 280mm per l'asta da 3mt.

Nel caso si rendesse necessario ridurre la lunghezza dell'asta occorre accorciare di conseguenza la striscia LED tenendo presente che:

- Il taglio può essere effettuato con una normale forbice solo nei punti indicati sulla striscia (evidenziati dal simbolo forbice -rif. A).
- La striscia deve essere più corta di 200mm rispetto alla lunghezza dell'asta per consentire il fissaggio e il collegamento alla centrale.

Togliere la protezione della striscia adesiva e applicarla all'asta.

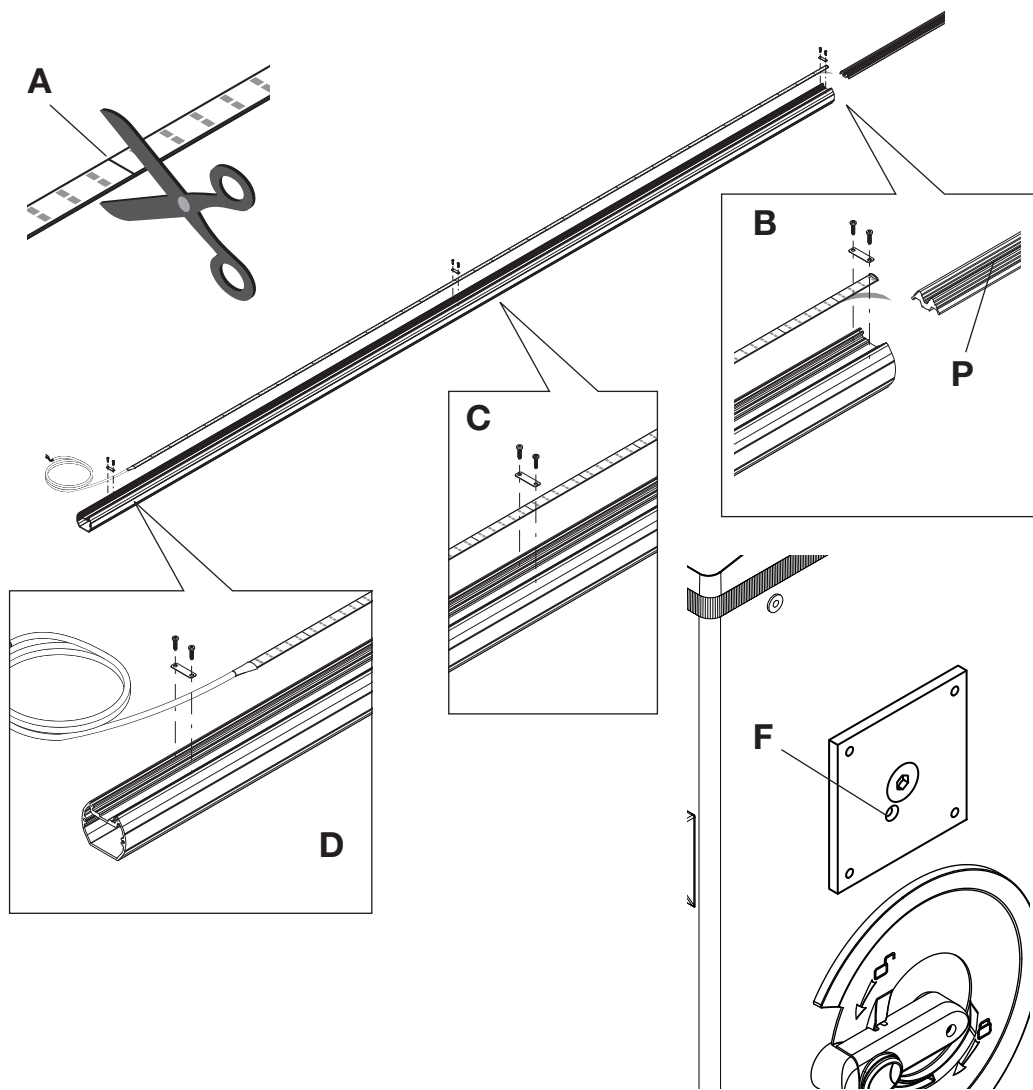
Fissare i tre morsetti con le viti di fissaggio come indicate in figura:

- 1 morsetto in testa all'asta rif. B,
- 1 morsetto circa a metà asta rif. C,
- 1 morsetto sul cavo di collegamento rif. D.

Successivamente Infilare il profilo trasparente P, opportunamente accorciato, se necessario.

Per il passaggio all'interno della barriera utilizzare l'apposito foro (rif. F) previsto sulla piastra di fissaggio asta. Portare il cavo al box centrale e collegarlo all'uscita AUX2 (Logica AUX2:2).

Il colore e la modalità di funzionamento delle luci LED



sono configurabili, fate riferimento alle istruzioni della centrale di comando per ulteriori informazioni.

DIVA 3.AL LED LIGHTS INSTALLATION

A LED strip is supplied with a cable and quick coupling, with a length of 280 mm for the 3 m shaft.

If the length must be reduced of the shaft, the LED strip must as a result be shortened, taking into consideration that:

- The cut can be carried out with a normal scissors only in the points indicated on the strip (highlighted by the scissors symbol -ref. A).
- The strip must be 200mm shorter than the length of the shaft to allow fastening and connection to the control unit.

Remove the adhesive strip protection and apply it to the shaft.

Fasten the three clamps with the locking screws as indicated in the figure:

- 1 terminal at the top of the shaft ref. B,
- 1 terminal approx. mid shaft ref. C,
- 1 terminal on the connection cable ref. D.

Then, insert the transparent profile P, appropriately shortened, if necessary.

To pass inside the barrier, use the specific hole (ref. F) planned on the shaft locking plate.

Bring the cable to the central box and connect output AUX2 (Logic AUX2:2).

The colour and operating mode of the LED lights are configurable, refer to the control unit for further information.

DIVA 3.AL INSTALLATION DER LED-LEUCHTEN

Ein LED-Streifen wird mit einem 280mm langen Kabel mit Schnellanschluss für die 3m lange Stange geliefert.

Wenn die Länge der Stange verringert werden muss, muss der LED-Streifen entsprechend gekürzt werden, wobei Folgendes zu beachten ist:

- Der Schnitt kann mit einer normalen Schere nur an den auf dem Streifen angegebenen Punkten ausgeführt werden (hervorgehoben durch das Scherensymbol -Ref. A).
- Der Streifen muss 200mm kürzer als die Länge der Stange sein, damit er an der Steuereinheit befestigt und angeschlossen werden kann.

Entfernen Sie den Schutz des Klebestreifens und bringen Sie ihn auf der Stange an.

Befestigen Sie die drei Klemmen mit den Befestigungsschrauben wie in der Abbildung gezeigt:

- 1 Klemme am Kopf der Stange Ref. B,
- 1 Klemme etwa auf halber Höhe der Stange Ref. C,
- 1 Klemme am Verbindungskabel Ref. D.

Setzen Sie dann das transparente Profil P ein, gegebenenfalls entsprechend gekürzt.

Verwenden Sie für den Durchgang in der Schranke das entsprechende Loch (Ref. F) auf der Stangenbefestigungsplatte.

Bringen Sie das Kabel zum Steuergerätekasten und verbinden Sie es mit dem AUX2-Ausgang (AUX2-Logik: 2).

Die Farbe und der Betriebsmodus der LED-Leuchten sind konfigurierbar. Weitere Informationen finden Sie in den Anweisungen der Steuereinheit.

DIVA 3.AL INSTALLATION LUMIÈRES LED

Une bande LED équipée de câble avec connecteur rapide est fournie en dotation dont la longueur est de 280mm pour une lisse de 3 m.

S'il faut réduire la longueur de la lisse, raccourcir alors également la bande LED, et considérer que:

- La coupe peut s'effectuer avec des ciseaux normaux, uniquement au niveau des points indiqués sur la bande (soulignés par le symbole des ciseaux - réf. A).
- La bande doit être plus courte de 200mm par rapport à la longueur de la lisse pour permettre la fixation et le branchement à la centrale.

Retirer la protection de la bande adhésive puis l'appliquer sur la lisse.

Fixer les trois bornes avec les vis de fixation, comme indiqué en figure:

- 1 borne à l'extrémité de la lisse (réf. B)
- 1 borne à mi-lisse (réf. C)
- 1 borne sur le câble de branchement (réf. D).

Enfiler ensuite le profilé transparent P, éventuellement raccourci.

Pour passer à l'intérieur de la barrière, utiliser le trou prévu (réf. F) sur la plaque de fixation de la lisse.

Conduire le câble jusqu'au box centrale à brancher à la sortie AUX2 (Logique AUX2:2).

Il est possible de configurer le mode de fonctionnement des lumières LED; voir les instructions de la centrale de commande pour plus d'informations.

DIVA 3.AL INSTALACIÓN LUCES LED

Se incluye una tira LED dotada de cable con conector rápido, con una longitud de 280 mm para barra de 3 m.

Si es necesario reducir la longitud de la barra, se debe acortar en consecuencia la tira LED, teniendo en cuenta que:

- El corte se puede realizar con unas tijeras normales solo en los puntos indicados en la tira (señalados por el símbolo de las tijeras -ref. A).
 - La tira debe ser 200 más corta que la longitud de la barra para permitir la fijación y la conexión a la central.
- Retire la protección de la tira adhesiva y aplíquela a la barra.

Fije las tres mordazas con los tornillos de fijación como se indica en la figura:

- 1 mordaza en la cabeza de la barra ref. B,
- 1 mordaza aprox. a la mitad de la barra ref. C,
- 1 mordaza en el cable de conexión ref. D.

A continuación inserte el perfil transparente P, oportunamente acortado si es necesario.

Para el paso al interior de la barrera, utilice el orificio correspondiente (ref. F) previsto en la placa de fijación de la barra. Lleve el cable a la caja central y conéctelo a la salida AUX2 (Lógica AUX2:2).

El color y el modo de funcionamiento de las luces LED son configurables, consulte las instrucciones de la central de control para más información.

DIVA 3.AL INSTALOWANIE DIOD LEDOWYCH

Dostarczamy listwę ledową o długości 280 mm do ramienia 3mb, wyposażoną w szybkozłączkę.

W razie konieczności skrócenia ramienia, należy również skrócić listwę ledową mając na uwadze, że:

- Listwa może być przecięta normalnymi nożyczkami w zaznaczonych na listwie miejscach (oznaczonych symbolem nożyczek -ref. A).
- Listwa nie może być krótsza niż 200 mm w stosunku do długości ramienia, aby możliwie było jej zamocowanie i podłączenie do centrali.

Zdjąć samoprzylepną osłonę z listwy i nakleić ją na ramieniu.

Zamocować trzy zaciski z użyciem śrub mocujących, jak pokazano na rysunku:

- 1 zacisk na początku ramienia ref. B,
- 1 zacisk mniej więcej po środku ramienia ref. C,
- 1 zacisk na kablu przyłączeniowym ref. D.

Następnie włożyć przezroczysty profil P, w razie potrzeby odpowiednio skrócony.

Aby przejść przez szlaban, należy użyć odpowiedniego otworu (ref. F) znajdującego się na płycie mocującej ramię. Doprowadzić kabel do centralnej skrzynki i podłączyć go do wyjścia AUX2 (funkcja logiczna AUX2:2).

Kolor i tryb działania świateł LED można konfigurować, więcej informacji można znaleźć w instrukcji obsługi centrali sterującej.

BENINCA®
TECHNOLOGY TO OPEN

AUTOMATISMI BENINCA SpA - Via Capitulo, 45 - 36066 Sandrigo (VI) ITALY - Tel. 0444 751030 r.a. - Fax 0444 759728

www.beninca.com - sales@beninca.it