



EVA.7



MOTORSTURING:

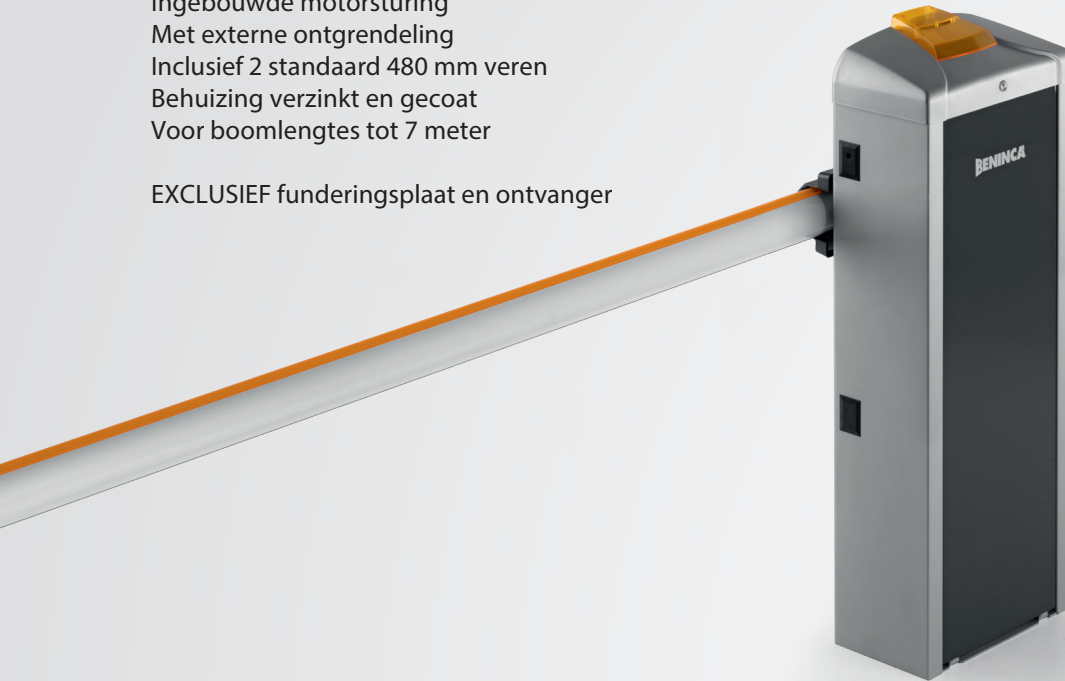
EVA.7 ———— | CP.EVA



SLAGBOOM

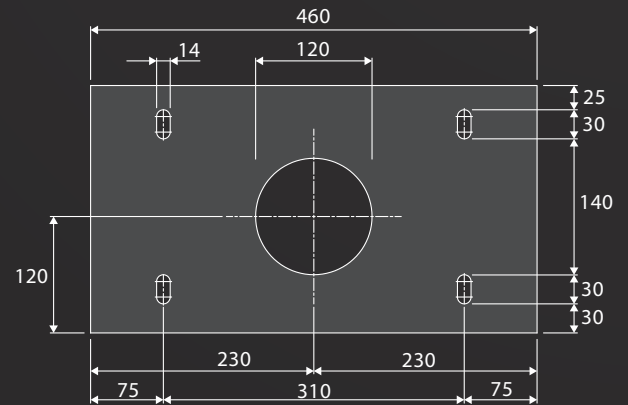
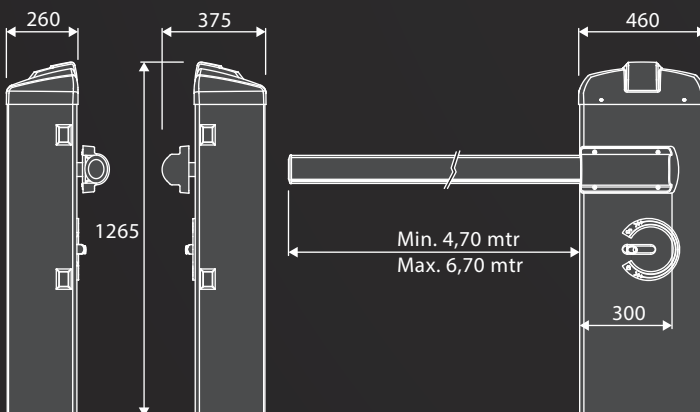
Ingebouwde motorsturing
Met externe ontgrendeling
Inclusief 2 standaard 480 mm veren
Behuizing verzinkt en gecoat
Voor boomlengtes tot 7 meter

EXCLUSIEF funderingsplaat en ontvanger



24 Vdc | Intensief gebruik

- Elektromechanische slagboominstallatie 24 Vdc voor intensief gebruik. De slagboom kan eenvoudig worden omgebouwd van links naar rechts en omgekeerd.
- Snel en makkelijk te installeren, doordat de motorsturing is geplaatst aan de bovenzijde van de slagboom.
- Eenvoudig aan te sluiten en te monteren.
- Mogelijkheid om FTC.S fotocellen in te bouwen in de kast van de EVA.7, zodat ze perfect zijn weggewerkt.
- Mogelijkheid voor het aansluiten van een noodaccu.
- Voorzien van obstakeldetectie (boom keert om).
- Eenvoudig en snel handmatig te ontgrendelen.
- Boom met ingebouwd rubber profiel en voorzien van reflecterende strip, verlichting als optie.
- Geïntegreerd fitslicht in bovenzijde van de kast (EVA.LAMP)
- Drie instelbare eindschakelaars voor vertraging en sluiten.
- Twee verstelbare mechanische stops.
- Snel, eenvoudig en betrouwbaar balanceringsysteem.
- Exclusief funderingsplaat VE.PS met bevestigingsmateriaal.



VE.P650



EVA7.A
9081006

Aluminium boom met oranje strip en rubber profiel



VE.P650
9623069

Funderingsplaat



VE.AM
9078020

Vouwvoet



VE.RAST
9672010

Aluminium hekwerk
Lengte 2 meter
Hoogte 60 cm



EVA.AF
9078035

Opvangpaal



EVA.L
9534002

LED verlichting voor aluminium boom



EVA.CAT7
9549031

Reflectorende stickers voor aluminium boom



PROLOOP 1
9PRL1/24

PROLOOP 2
9PRL2/24

Detectielusversterker (1 en 2-kanaals)



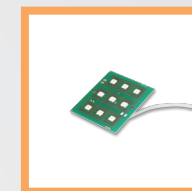
LED.TL
220424

LED Verkeerslicht 24 Vdc




KSUN
9611004

Zonnepaneelsysteem voor 24 Vdc modellen



EVA.LAMP
9534003

Flitslicht voor slagboom (bovenzijde kast)

 MADE IN ITALY

ACCESSOIRES

BOOM LENGTE (m)	TYPE VEER	INDICATIE VEERSPANNING (mm)	
		EVA.KM	STANDAARD VEER
5	Standaard veer	---	35
5.5	Standaard veer	---	90
6	EVA.KM + Standaard veer	31	15
6.5	N° 2 Standaard veer	---	5 / 5
7	N° 2 Standaard veer	---	35 / 35

INCLUSIEF ACCESSOIRES: CAP, EVA.L, SC.RES/VE.RAST, VE.AM

BOOM LENGTE (m)	TYPE VEER	INDICATIE VEERSPANNING (mm)	
		EVA.KM	STANDAARD VEER
5	Standaard veer	---	100
5.5	EVA.KM + Standaard veer	52	138
6	N° 2 Standaard veer	---	20 / 20
6.5	N° 2 Standaard veer	---	65 / 65
7	---	---	---

TECHNISCHE GEGEVENS

	EVA.7
Artikelnummer	9083108
Voeding	230 Vac (50-60Hz)
Motorvoeding	24 Vdc
Max. verbruik	1,6 A
Kracht	285 Nm
Openingsnelheid	5 - 7 sec.
Gebruik	Intensief gebruik
Beschermingsgraad	IP44
Bedrijfstemperatuur	-20°C / +50°C
Gewicht	105 kg

LET OP: montage van een VE.RAST hekwerk vereist het gebruik van een SC.RES en omgekeerd. Installatie van de EVA.L boomverlichting heeft geen invloed op de balans van de boom.