



EVA.8



MOTORSTURING:

EVA.8 ———— CP.EVA2

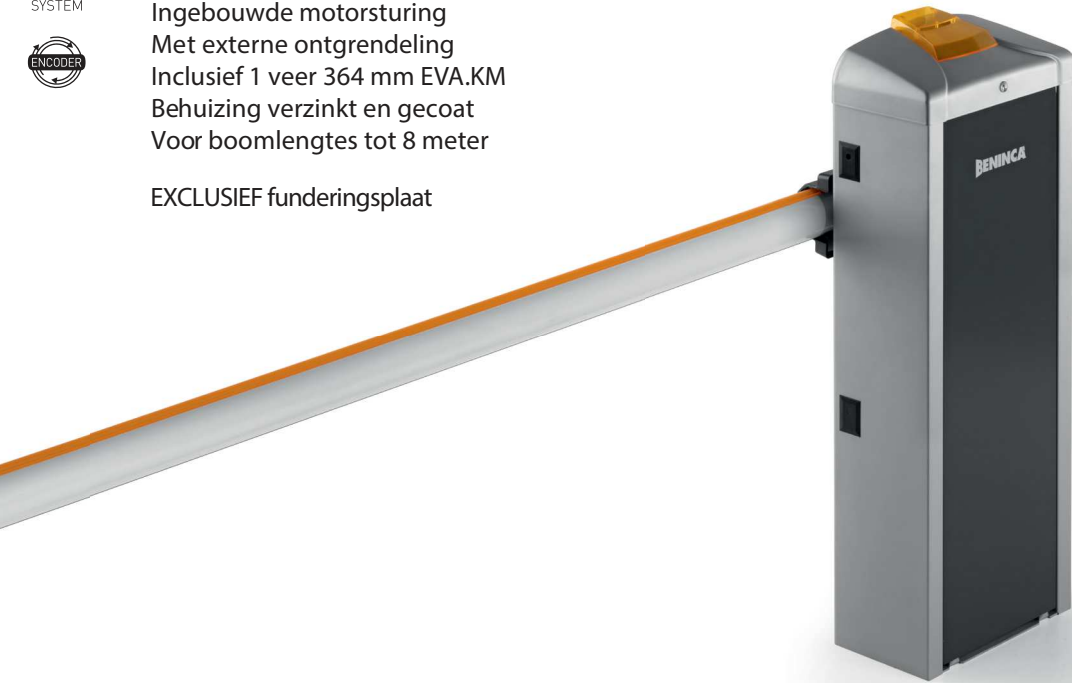
**BENINCA**  
TECHNOLOGY TO OPEN  
MADE IN ITALY



## SLAGBOOM

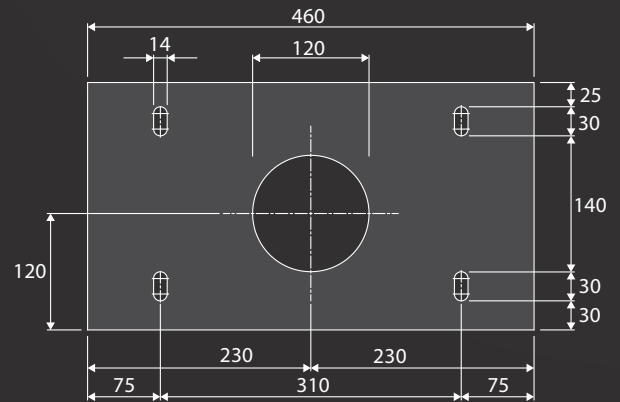
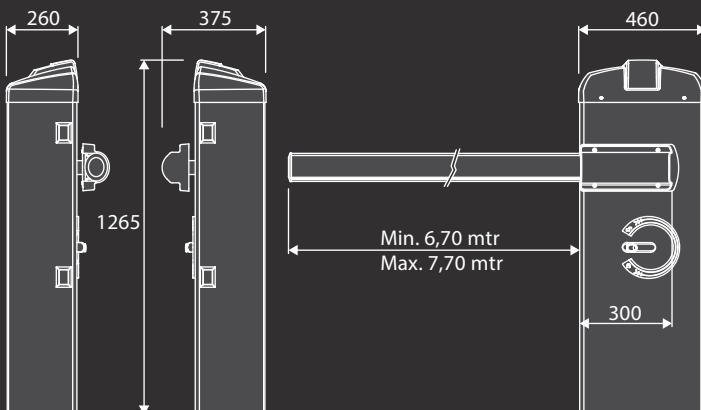
Ingebouwde motorsturing  
Met externe ontgrendeling  
Inclusief 1 veer 364 mm EVA.KM  
Behuizing verzinkt en gecoat  
Voor boomlengtes tot 8 meter

EXCLUSIEF funderingsplaat



## 24 Vdc | Intensief gebruik

- Elektromechanische slagboominstallatie 24 Vdc voor intensief gebruik. Met motorsturing en 433,92 MHz ontvanger.
- Vermogen instelbaar van 100 tot 250 Vac, 50/60 Hz, hiermee kan het verbruik in standby worden beperkt tot een minimum.
- Motorsturing met LCD display. Mogelijkheid om met de zelflerende functie de parameters in te stellen en de veiligheidsvoorzieningen te testen (PHOTO test). Compatibel met het Advantouch systeem.
- Mogelijkheid om FTC.S fotocellen in te bouwen in de kast van de EVA.7, zodat ze perfect zijn weggewerkt.
- De geïntegreerde encoder zorgt ervoor dat de precisie van vertraging en beweging van de boom worden gewaarborgt, zodat de boom nooit zijn positie verliest, zelfs niet bij stroomuitval of noodontgrendeling.
- Geïntegreerd SCT systeem voor exacte krachtberekening.
- Seriële verbinding met de SIS module, voor een snelle en eenvoudige koppeling van twee gesynchroniseerde slagbomen.
- Snelwerkende ontgrendeling
- Geïntegreerd fitslicht in bovenzijde van de kast (EVA.LAMP)



VE.P650



**EVA.8.A2**  
9081029

Aluminium boom met oranje strip en rubber profiel. Alleen verkrijgbaar in twee aparte delen



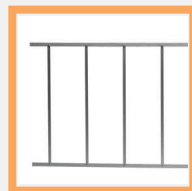
**VE.P650**  
9623069

Funderingsplaat



**VE.AM**  
9078020

Vouwvoet



**VE.RAST**  
9672010

Aluminium hekwerk  
Lengte 2 meter  
Hoogte 60 cm



**EVA.AF**  
9078035

Opvangpaal



**EVA.L**  
9534002

LED verlichting voor aluminium boom



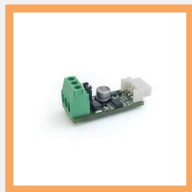
**EVA.CAT7**  
9549031

Reflecterende stickers voor aluminium boom



**PROLOOP 1**  
9PRL1/24

**PROLOOP 2**  
9PRL2/24  
Detectielusversterker (1 en 2-kanaals)



**SIS**  
9760075

Elektronische kaart die het mogelijk maakt om 2 gesynchroniseerde bewegingen te automatiseren



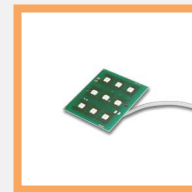
**LED.TL**  
220424

LED verkeerslicht 24 Vdc



**KSUN**  
9611004

Zonnepaneelsysteem voor 24 Vdc modellen



**EVA.LAMP**  
9534003

Flitslicht voor slagboom (bovenzijde kast)

 MADE IN ITALY

BOOM LENGTE	BRUIKBARE ACCESSOIRES
8 mtr	---
7 mtr	VE.RAST
	SC.RES
	VE.RAST + VE.AM
	SC.RES + VE.AM

LET OP: De installatie van de VE.RAST vereist het gebruik van de SC.RES en andersom. De installatie van de EVA.L lights kit heeft geen invloed op de boom.

TECHNISCHE GEGEVENS	EVA.8
Artikelnummer	9083235
Voeding	100 - 250 Vac (50-60Hz)
Motorvoeding	24 Vdc
Max. verbruik	1,6 A
Verbruik in stand-by	40 mA (230Vac) 50 mA (115 Vac)
Kracht	285 Nm
Openingssnelheid	3,5 - 6 sec.
Gebruik	Intensief gebruik
Beschermingsgraad	IP44
Bedrijfstemperatuur	-20°C / +50°C
Gewicht	110 kg