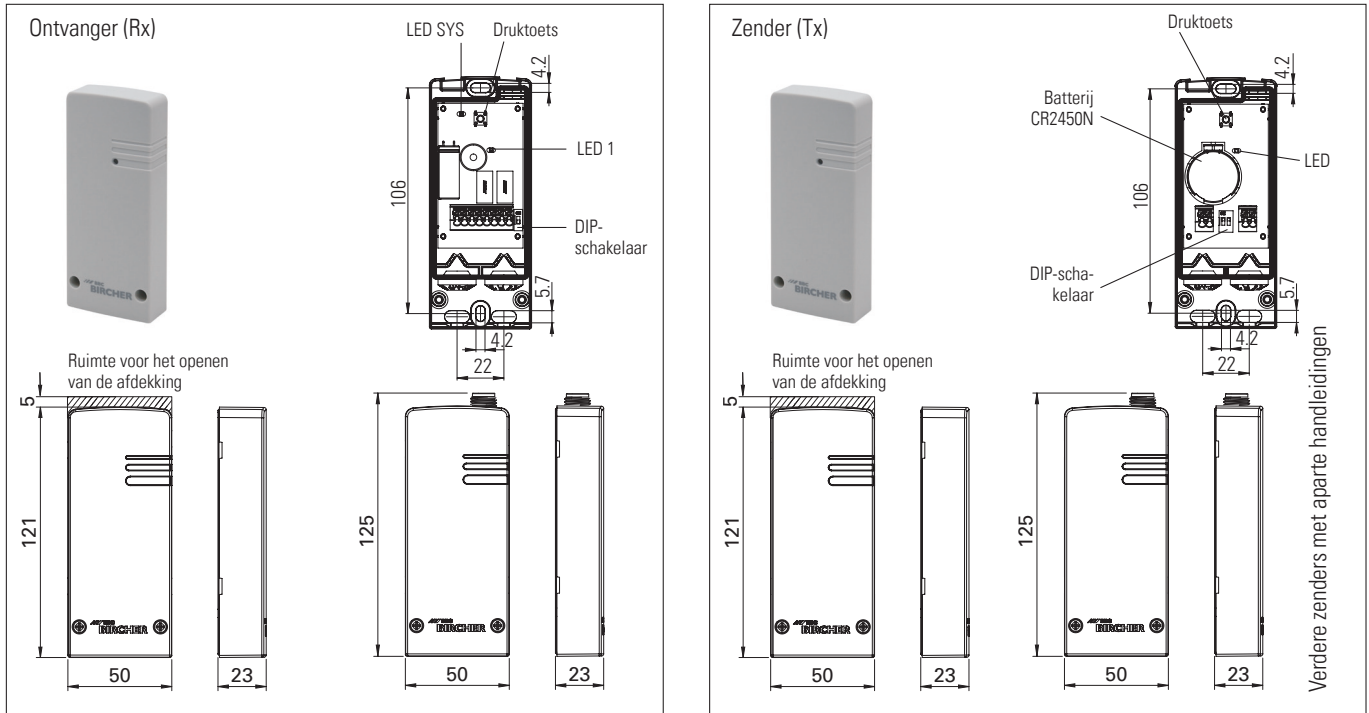


XRF-1

Eenkanaals draadloos signaaltransmissiesysteem voor veiligheidsschakellijsten

Vertaling van de oorspronkelijke gebruiksaanwijzing

Beoogd gebruik: Het bewaken van veiligheidslijsten op deuren en poorten



1 Veiligheidsinstructies

- Lees deze gebruiksaanwijzing grondig door voordat u het apparaat gebruikt en bewaar deze voor latere raadpleging.
- Montage, inbedrijfstelling, wijzigingen en uitbreidingen mogen alleen door een ervaren elektricien worden uitgevoerd!
- Voordat met de werkzaamheden wordt begonnen, moeten het apparaat/de installaties van de stroomvoorziening worden gescheiden!
- Tijdens de werking van elektrische componenten – bijv. bij een kortsluiting kunnen hete en geïoniseerde gassen vrijkomen – mogen beschermende afdekkingen niet worden verwijderd!
- Let op alle lokale relevante elektrische veiligheidsvoorschriften!
- Het negeren van de veiligheidsvoorschriften kan ernstig of dodelijk letsel of ernstige materiële schade tot gevolg hebben!
- Apparaten die zijn geclassificeerd als Categorie 2 conform EN ISO 13849-1 moeten regelmatig worden getest – minstens eenmaal per cyclus.
- Het is de verantwoordelijkheid van de producent van de apparatuur om een risicoanalyse te verrichten en zowel de detector als de apparatuur te installeren in overeenstemming met toepasselijke nationale en internationale regelgevingen en

veiligheidsnormen en, indien van toepassing, in overeenstemming met de machinerichtlijn 2006/42/EC.

Voordat u met de installatie of montage begint, dient u uit voorzorg de volgende veiligheidsmaatregelen te nemen:

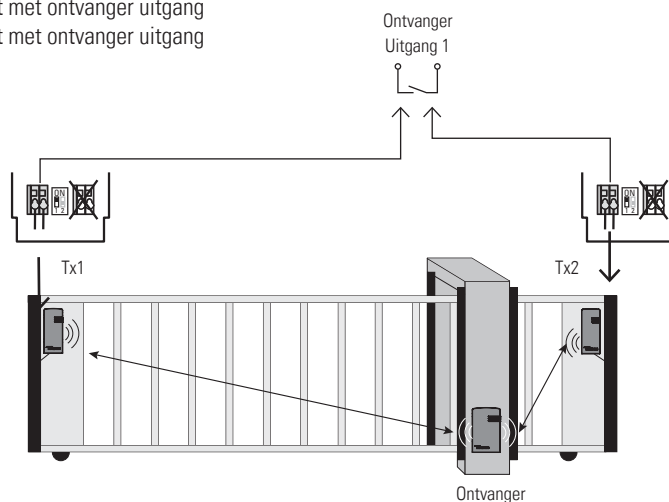
- Controleer de spanningsgegevens op het etiket van het schakelapparaat.
- Zorg ervoor dat het apparaat/de installaties niet ingeschakeld kunnen worden!
- Controleer of de voedingsspanning is uitgeschakeld!
- Bescherm het apparaat met een behuizing tegen vervuiling of agressieve omgevingen!
- Sluit alle bedrijfs- en schakelspanningen aan op dezelfde zekering.
- Sluit de bedrijfsspanning aan op hetzelfde circuit als het industriële deursysteem.
- Koppel het apparaat los van het net in geval van storing.

Deze apparatuur is niet geschikt voor gebruik op plaatsen waar kinderen kunnen komen.

Bepaalde bescherming tegen onbedoeld contact!

2 Algemene toepassing

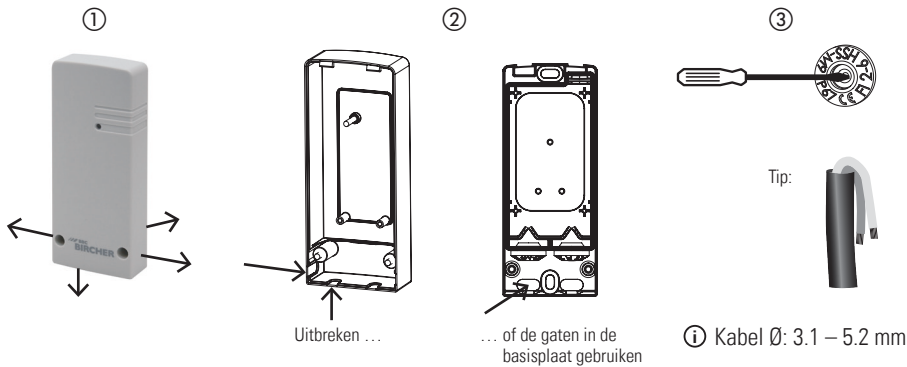
Zender Tx1 (ingang 1) correspondeert met ontvanger uitgang
Zender Tx2 (ingang 1) correspondeert met ontvanger uitgang



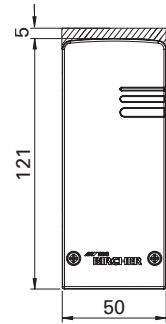
3 Installatie

3.1 Kabelrouting, trekontlasting

- ① Bepaal de kabelrouting
- ② Breek indien nodig het betreffende deel van de afdekking uit
- ③ Stans een gat in de pakking
- ④ Plaats kabel

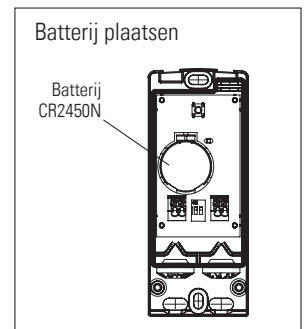
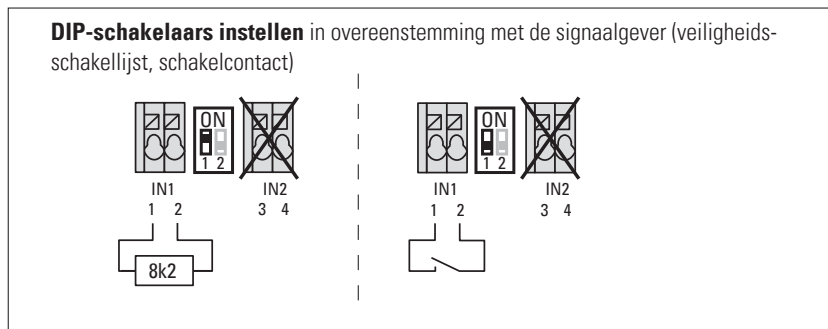


3.2 Ruimte voor het openen van de afdekking

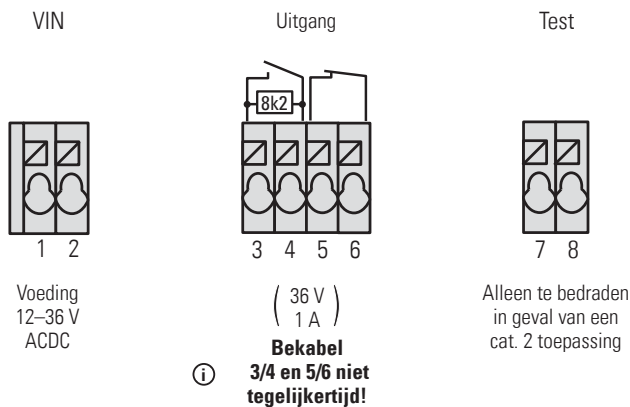


4 Bedrading

4.1 Zender (voorbeeld, details zie extra blad voor zender)



4.2 Ontvanger



| DIP schakelaar testgang | |
|-------------------------|---------------|
| ON 1 | Laag actief |
| ON 1 | * Hoog actief |

* = fabrieksinstelling

Aanwijzing: Als de NC-uitgang (5/6) wordt gebruikt, dan moet de toevoerkabel naar de besturing conform EN ISO 13849-2 Tab.D.4 vast zijn geplaatst en moet deze tegen externe beschadigingen beschermd zijn of volgens Cat. 2 getest worden.

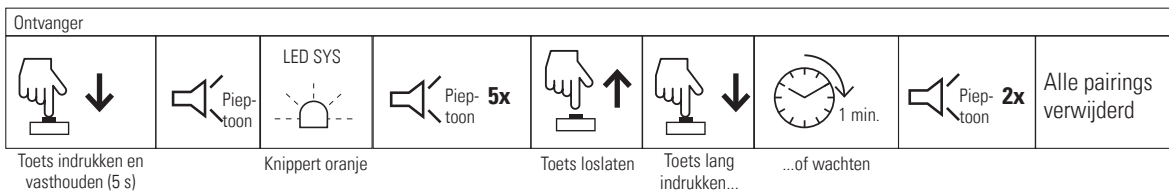
5 Configuratie

5.1 Pairing zender met ontvanger (via het eerste kanaal van verschillende zenders)

(zie ook aanvullend blad van de zender)

| Ontvanger | | Zender Tx | Ontvanger | Zender Tx | Ontvanger |
|----------------------|-----------------|-----------------|----------------|-------------------------|-----------------|
| | | | | | |
| Toets lang indrukken | Pieptoon | Toets indrukken | Pieptoon | Toets lang indrukken... | Pieptoon 2x |
| | LED 1 | | | | LED 1 |
| | Knippert oranje | Toets loslaten | Toets loslaten | ...of wachten 1 min. | Groen |
| | | | | | Code opgeslagen |

5.2 Pairings opheffen



6 Systeem test verplicht na iedere set-up!



7 Ontvanger

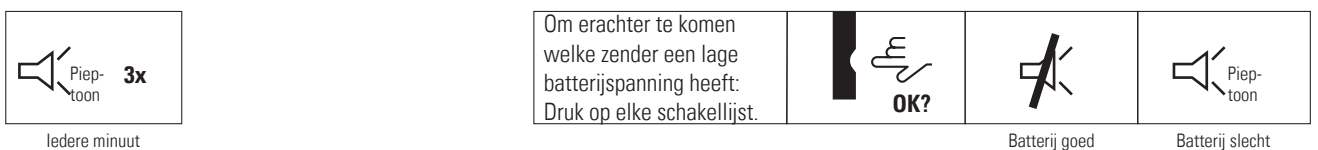
7.1 Statusuitgang, LED

| | Uitgang 1 3-4 | Uitgang 1 5-6 | LED 1 | LED SYS | Pieptonen |
|--|------------------|------------------|---------|------------|-------------|
| Geen voeding | gesloten | open | – | – | |
| Systeem gereed, geen signaalgever ingedrukt | 8k2 | gesloten | groen | groen | |
| Signaalgever ingedrukt (hoofdsluitrand) | gesloten | open | rood | oranje | |
| Loopdeur open (XRF-TW) | gesloten | open | rood | oranje | |
| Configuratie (Pairing) | gesloten | open | oranje* | oranje* | na actie |
| Configuratie, geheugen vol | gesloten | open | oranje* | oranje* | 10x |
| Batterij bijna leeg | 8k2 | gesloten | groen | groen | 3x per min. |
| Testingang actief | gesloten | open | rood | groen | |
| Fout (Tx verloren, defecte kabel, lege batterij, systeemfout) | gesloten | open | rood | rood | |

* knippert

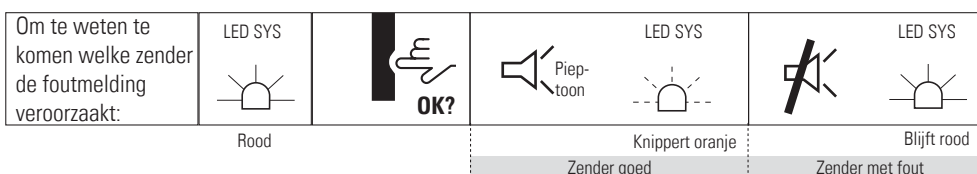
8 Verhelpen van problemen

8.1 Waarschuwingsindicatie voor lage batterijspanning



8.2 Foutindicatie

LED SYS brandt rood (alleen zichtbaar met open afdekking)



9 Technische gegevens

| Ontvanger | |
|---------------------------------|---------------------------------------|
| Voedingsspanning | 12–36 V ACDC |
| Opgenomen vermogen | 0.6 W @ 12 V / 0.7 W @ 36 V |
| Veiligheidsuitgangen (2 relais) | max 36 V; max. 1 A; max. 36 W / 36 VA |
| Test-ingang | 12–36 V ACDC |
| Signaalgever geheugen | 7 |

| | |
|---------------------|-------------------------------|
| Zender | Zie afzonderlijke handleiding |
| Batterij | 1x lithium 3 V (CR2450N) |
| Levensduur batterij | Typ. 1.2 jaar |

| Systeem | |
|-------------------------------|--|
| Frequentiebanden | 868.3 MHz |
| Reactietijd | Typ. 15 ms |
| Reikwijdte | 100 m (in optimale omstandigheden) |
| Overeenkomstig EN ISO 13849-1 | PLd voor cat. 3-toepassingen + testingang voor cat. 2-toepassingen |
| Beschermingsklasse IEC 60529 | IP65 |
| Bedrijfstemperatuur | –20 °C tot +60 °C |

10 EU-conformiteitsverklaring



Zie bijlage

11 WEEE



Apparaten met dit symbool moeten tijdens de afvalverwijdering apart worden behandeld. Dit moet gebeuren in overeenstemming met de wetten van de betreffende landen voor een milieuvriendelijke verwijdering, verwerking en recycling van elektrische en elektronische apparatuur.

12 Contact

BBC Bircher Smart Access, BBC Bircher AG, Wiesengasse 20, CH-8222 Beringen, www.bircher.com

Designed in Switzerland / Made in China