

Centaur - CA-A470-A

Aandachtspunten voor het opstarten

Belangrijkste aandachtspunten te controleren voor het opstarten:

(De volgorde komt overeen met de nummers op het schema)

- 1: Jumper voor laden van batterij: Bij actieve jumper wordt de batterij geladen met 350mA, wanneer de jumper open is met 700mA
- 2: Netwerk impedantie van E-bus netwerk High/Low jumpers: moeten High staan met uitzondering van de eerste module in het netwerk.*
- 3: EOL jumper E-bus netwerk: Dit netwerk verbindt de modules die beheerd worden door de controller. Jumper te zetten op eerste en laatste module.*
- 4: Dip-schakelaars 1 en 2 voor adres van de module. Iedere module in het netwerk moet zijn adres hebben van 1 tot 3.*
- 5: Aansluitspanning: **16V AC**

* Voor meer info, hanteer de handleiding.

De dip-schakelaars 3, 4, 5, 6 en 7 worden gebruikt om de continuïteit in te stellen in geval van disconnectie met de CT-V900-A:

Schakelaar 3: ON= Relais vergrendeling deur 3 bekrachtigd. OFF= Relais vergrendeling deur 3 niet bekrachtigd

Schakelaar 4: ON= Relais vergrendeling deur 4 bekrachtigd. OFF= Relais vergrendeling deur 4 niet bekrachtigd

Schakelaar 5 & 6: Een combinatie van deze schakelaars zorgt voor volgende veiligheids niveau's: Geen toegang, 2 kaarten, alle kaarten of Deur open

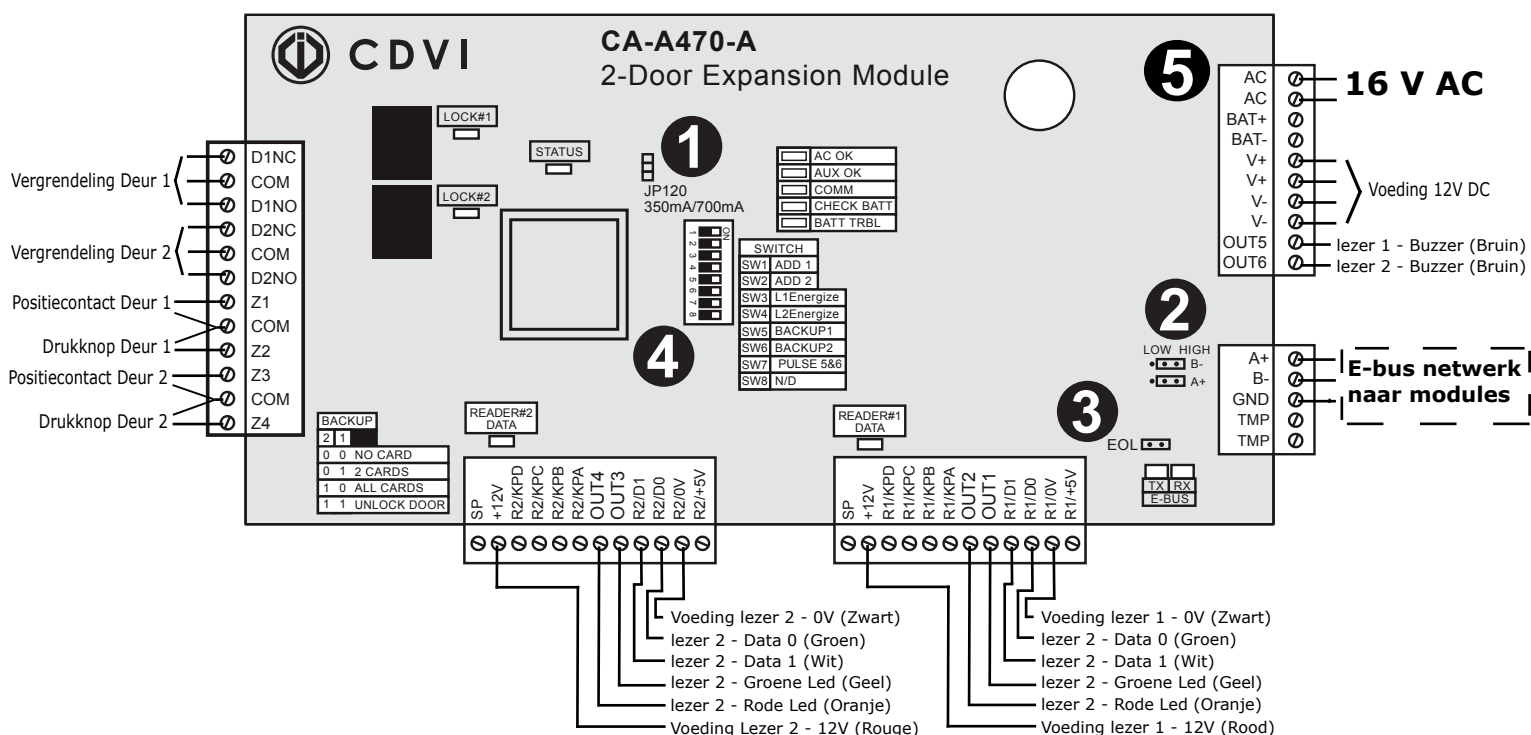
- 5 OFF - 6 OFF = Geen toegang : Deur blijft gesloten zolang er geen communicatie is met de CT-V900-A

- 5 ON - 6 OFF = 2 Kaarten : Enkel 2 kaarten met een geldig formaat volstaan om toegang te verkrijgen

- 5 OFF - 6 ON = Alle kaarten : Elke kaart met een geldig formaat volstaat om toegang te verkrijgen

- 5 ON - 6 ON = Deur open : Alle deuren blijven open tot de communicatie hersteld is.

Standaard aansluiting:



Programmering in Centaur:

Afhankelijk van het gebruikte adres op de dip-schakelaars varanderd de waarde van de deuren, inputs en outputs. Hieronder een vindt u een tabel die hulpzaam is bij het programmeren.

	Adres 1	Adres 2	Adres 3
Deur 1	Deur 3	Deur 5	Deur 7
Deur 2	Deur 4	Deur 6	Deur 8
Input 1	Input 17	Input 21	Input 25
Input 2	Input 18	Input 22	Input 26
Input 3	Input 19	Input 23	Input 27
Input 4	Input 20	Input 24	Input 28
Output 1	Output 7	Output 13	Output 19
Output 2	Output 8	Output 14	Output 20
Output 3	Output 9	Output 15	Output 21
Output 4	Output 10	Output 16	Output 22
Output 5	Output 11	Output 17	Output 23
Output 6	Output 12	Output 18	Output 24

Andere opmerkingen met betrekking tot de programmering:

- Deuren op de CA-A470-A module kunnen niet als type lift ingesteld worden.
- Deuren op de CA-A470-A module ondersteunen geen SAS functie.
- Andere modules in het systeem kunnen de outputs van de CA-A470-A module niet activeren.
- Inputs van de CA-A470-A module kunnen niet verdubbeld worden door gebruik te maken van verschillende weerstanden.

Centaur - CA-A470-A

Points à vérifier avant démarrer

Points essentiel à vérifier avant mettre en marche le contrôleur:

(Les numéros correspondents aux numéros sur le schéma)

- 1: Cavalier du chargement de la batterie: Si le cavalier est installé, la batterie est chargée avec 350mA. si le cavalier est ouvert, la batterie est chargée avec 700mA
- 2: Impédance du réseau E-bus High/Low: Les cavaliers doivent être sur High sauf au début du réseau.*
- 3: Cavalier EOL réseau E-bus: Réseau des modules sous gestion du contrôleur *
- 4: Les interrupteurs miniatures 1 en 2 pour l'adressage du module. Chaque module dans le réseau doit avoir son propre adresse de 1 à 3.*
- 5: Tension de l'alimentation: **16V AC**

* Pour plus d'info, référez vous au manuel d'installation.

Les interrupteurs miniatures 3, 4, 5, 6 et 7 servent comme paramétrage de l'accès lors d'une coupure de connexion avec le CT-V900-A:

Interrupteur 3: ON= Relais verrou porte 3 activé. OFF= Relais verrou porte 3 désactivé

Interrupteur 4: ON= Relais verrou porte 4 activé. OFF= Relais verrou porte 4 désactivé

Interrupteurs 5 & 6: Une combinaison vous laisse offrir un des niveaux de sécurité suivante: Pas d'accès, 2 cartes, tous cartes ou Porte ouvert

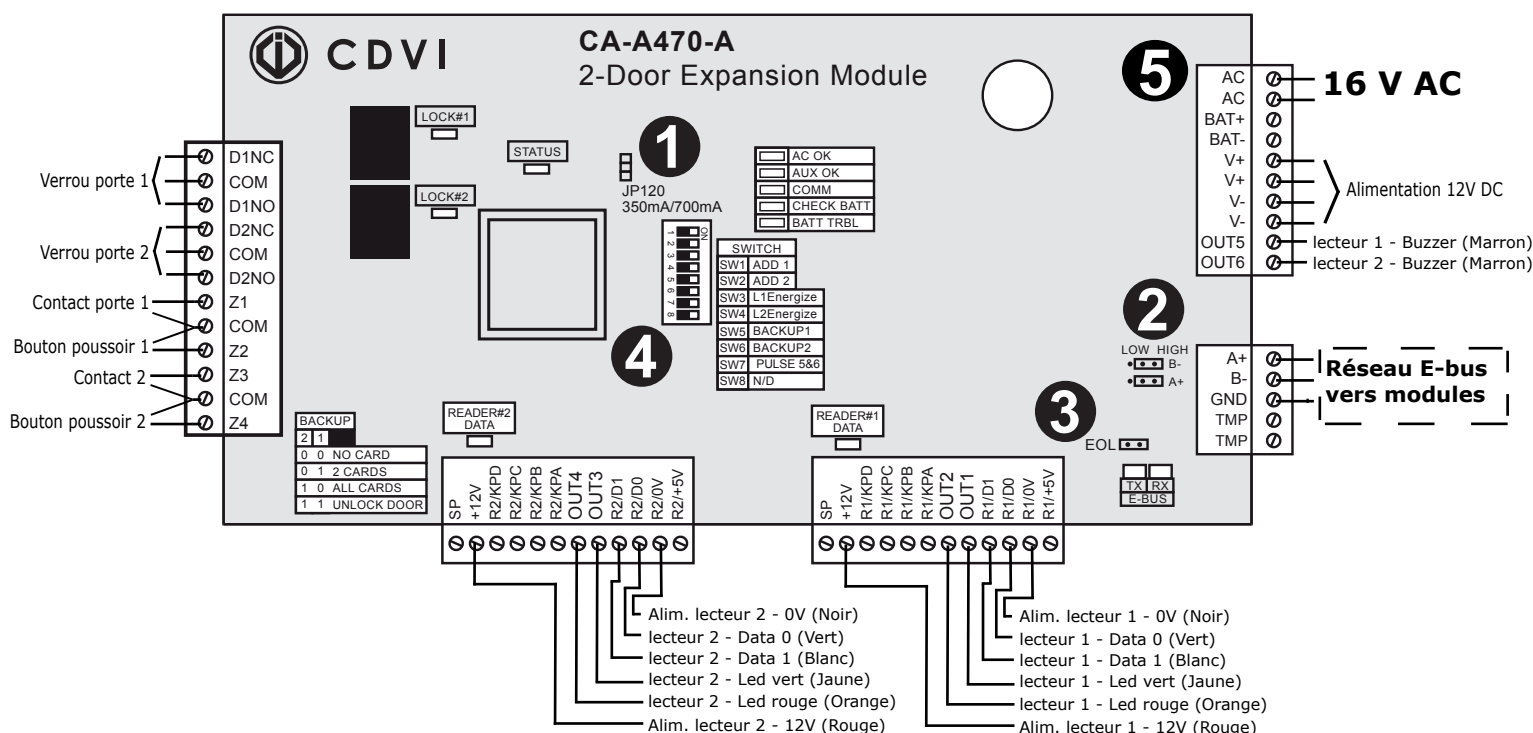
- 5 OFF - 6 OFF = Pas d'accès : La porte reste fermée lors d'une coupure de connexion avec le CT-V900-A.

- 5 ON - 6 OFF = 2 Cartes : La système exige 2 cartes avec un format valide avant d'autoriser l'accès.

- 5 OFF - 6 ON = Tous cartes : Chaque carte avec un format valide permet d'autoriser l'accès.

- 5 ON - 6 ON = Porte ouvert : Les portes restent ouvert lors d'une coupure de connexion avec le CT-V900-A.

Raccordement standard:



Programmation Centaur:

Dépendent l'adresse utilisé avec les interrupteurs miniatures, la valeur des portens entrées et sortie change. Ci-dessous vous trouvez une table qui vous aidez lors de la programmation.

	Adresse 1	Adresse 2	Adresse 3
Porte 1	Porte 3	Porte 5	Porte 7
Porte 2	Porte 4	Porte 6	Porte 8
Entrée 1	Entrée 17	Entrée 21	Entrée 25
Entrée 2	Entrée 18	Entrée 22	Entrée 26
Entrée 3	Entrée 19	Entrée 23	Entrée 27
Entrée 4	Entrée 20	Entrée 24	Entrée 28
Sortie 1	Sortie 7	Sortie 13	Sortie 19
Sortie 2	Sortie 8	Sortie 14	Sortie 20
Sortie 3	Sortie 9	Sortie 15	Sortie 21
Sortie 4	Sortie 10	Sortie 16	Sortie 22
Sortie 5	Sortie 11	Sortie 17	Sortie 23
Sortie 6	Sortie 12	Sortie 18	Sortie 24

Autres remarques qui ont à faire avec la programmation:

- Portes sur la module CA-A470-A ne peuvent pas être installé comme type ascenseur.
- Les portes sur la module CA-A470-A ne sont pas conçue pour créer un SAS.
- Autres modules dans la système ne peuvent pas activer les sorties de la module CA-A470-A.
- Les entrées de la module CA-A470-A ne peuvent pas être doublées.