



DWPS102S
DWPS102A
DWPS102U
DWPD102SXX
DWPD102AXX
DWPD102UXX



DIGIWAY plus

Automaat voor enkele- of dubbele deuren, trekkend of duwend
Firmware V.2.0J

De keuze van de installateur

INSTALLATIEHANDLEIDING

Inhoud

	<i>pag</i>
Algemene veiligheidsvoorschriften	2
Machine richtlijn	3
Gebruiksaanwijzingen	3
Declaratie van de fabrikant	3
Identificatie van het product en onderdelen	4
Accessoires	5
Totale afmetingen en montage maten	6
Technische specificaties	7
Mechanische installatie - Glijarm versie	8
Mechanische installatie - Plooiarm versie	9
Bekabelingschema	11
Bekabeling bewaakte fotocellen	12
Led signalen	13
Toestel starten	13
Batterij	13
• Stap I : aanvang	14
• Stap II : Configuratie	15
• Stap III : Deur ijken	16
• Stap IV : Aanpassingen	17
• Stap V : geavanceerd	18
Instellingen personen met beperkte mobiliteit	20
Beheer van handzenders	21
Fabriekswaarden herstellen en systeem reset	22
Dubbele deur installatie	22
Onderhoud	27
Use Instructions	27

Algemene veiligheidsvoorschriften

Deze handleiding is opgesteld voor professioneel competente en adequaat opgeleide personen. Installatie en verbindingen moeten uitgevoerd worden op een wijze van goed vakmanschap en in overeenstemming met de geldende normen. Slechte installatie kan leiden tot gevaarlijke situaties.

Lees aandachtig deze handleiding voor het aanvangen van de installatie.

Controleer eerst de bestaande structuur, let op de integriteit, stabiliteit en sterkte.

Doe indien nodig eerst de nodige aanpassingen aan de structuur om deze geschikt te maken, rekening houdend met de mogelijke krachten die op de structuur overgebracht worden bij normaal gebruik.

Verzekert u ervan dat alle zones waar het gevaar bestaat van pletten, slepen, schuren en andere gevaren beschermd worden door elektronische veiligheidsapparaten, waarschuwborden of afsluitingen.

Deze hulpmiddelen moeten geplaatst worden conform de lokaal geldende wetten en volgens goed vakmanschap en ook in overeenstemming met de plaats van gebruik, het type gebruik en de logische werking van het apparaat.

De krachten die ontwikkeld worden door het gehele systeem moeten overeenkomen met de huidige standaarden en indien dit niet mogelijk is moeten de zones beschermd worden met elektronische veiligheids hulpmiddelen.

Gebruik gevaarswaarschuwborden indien vereist door geldende wetgevingen.

Voor het verbinden van het toestel, verzekert u dat de aansluitspanning overeenkomt met de gevraagde spanning en dat de elektrische kring voorzien is van een differentiële schakelaar en een overspanningsbeveiliging.

Zorg tevens voor een extra schakelaar met een minimum contactopening van 3 mm.

Onderbreek de voeding telkens voor het openen van het apparaat voor elk onderhoud of reparatie van het toestel.

Om beschadiging van de elektronica door elektrostatische energie te voorkomen moet een antistatische armband gebruikt worden in de omgang met de elektronica.

Correct onderhoud van het toestel is van fundamenteel belang voor de goede en veilige werking van het toestel.

Volg de instructie van de fabrikant verder in deze handleiding.

Gebruik alleen originele vervangstukken indien vervanging of herstelling noodzakelijk is.

De fabrikant verwierpt elke verantwoordelijkheid indien vreemde wisselstukken worden gebruikt die de veilige en goede werking van het toestel verhinderen. Het toestel mag enkel binnen in gebouwen gebruikt worden en niet op naar buiten draaiende buitendeuren. De fabrikant verwierpt elke verantwoordelijkheid en elke garantie bij schade indien het toestel buiten opgesteld staat. Het toestel mag niet geplaatst worden in brandbare of explosiegevaarlijke omgevingen.

Machine Richtlijn

Automatische voetgangersdeuren vallen onder het toepassingsgebied van de Machine richtlijn (2006/42/CE).

Bij deze wordt de installateur, die een deur automatiseert, ook de fabrikant van die deur, en moet dus volgende zaken voorzien:

1. Een technisch dossier moet opgemaakt worden (Annex V van de Machine Richtlijn moet hierin opgenomen zijn) en moet opgeborgen worden binnen de bereikbaarheid van bevoegde autoriteiten gedurende 10 jaar na datum van de montage.
2. Ontwerp de CE verklaring van gelijkvormigheid overeenstemmend met de annex II-A van de machine richtlijn
3. Kleef de CE markering op de automatische deur in overeenstemming met punt 1.7.3 van Annex I van de Machine richtlijn.

De installateur moet volgende documenten overmaken aan de klant:

1. Gebruiksaanwijzingen.
2. Routine onderhoud instructies.
3. Gelijkvormigheidsattest.
4. Onderhoudsschema.

Gebruiks instructies

Het toestel DIGIWAY type DWPS102xx, DWPD102XX behoort tot gebruiksklasse 5 (600 cyclussen/dag gedurende 5 jaar).

Toepassing: Heavy DUTY, enkel voor voetgangers toegangen tot institutionele gebouwen met zeer intens gebruik.

Declaration of the Manufacturer

(according to Directive 2006/42/CE, Annex II part B)

The Manufacturer

ELPRO INNOTEK SPA - CDVI Group
Via Piave,23
31020 S.Pietro di Feletto (TV)
ITALY

Herewith declares that the automatic operator for swing doors

Brand : DIGIWAY
Types : DWPS102XX, DWDP102XX

- constitutes a "partly completed machinery" and it is intended to be incorporated into machinery or to be assembled with other machinery to constitute a machinery covered by Directive 2006/42/CE;

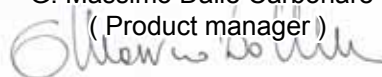
- complies with the following Directives :

2006/95/CE (Low Voltage Directive)
2004/108/CE (Electromagnetic Compatibility Directive)
99/05/CE (R&TTE)
European Standard EN16005 : Power Operated doorsets - Safety in Use

- it is not allowed to put the machinery into service until the machinery into which it has to be incorporated or of which it has to be a component has been found and declared to be in compliance with the provisions of the Directive 2006/42/CE.

S.Pietro di Feletto, 02/09/2013

G. Massimo Dalle Carbonare
(Product manager)



Identificatie van het product en onderdelen

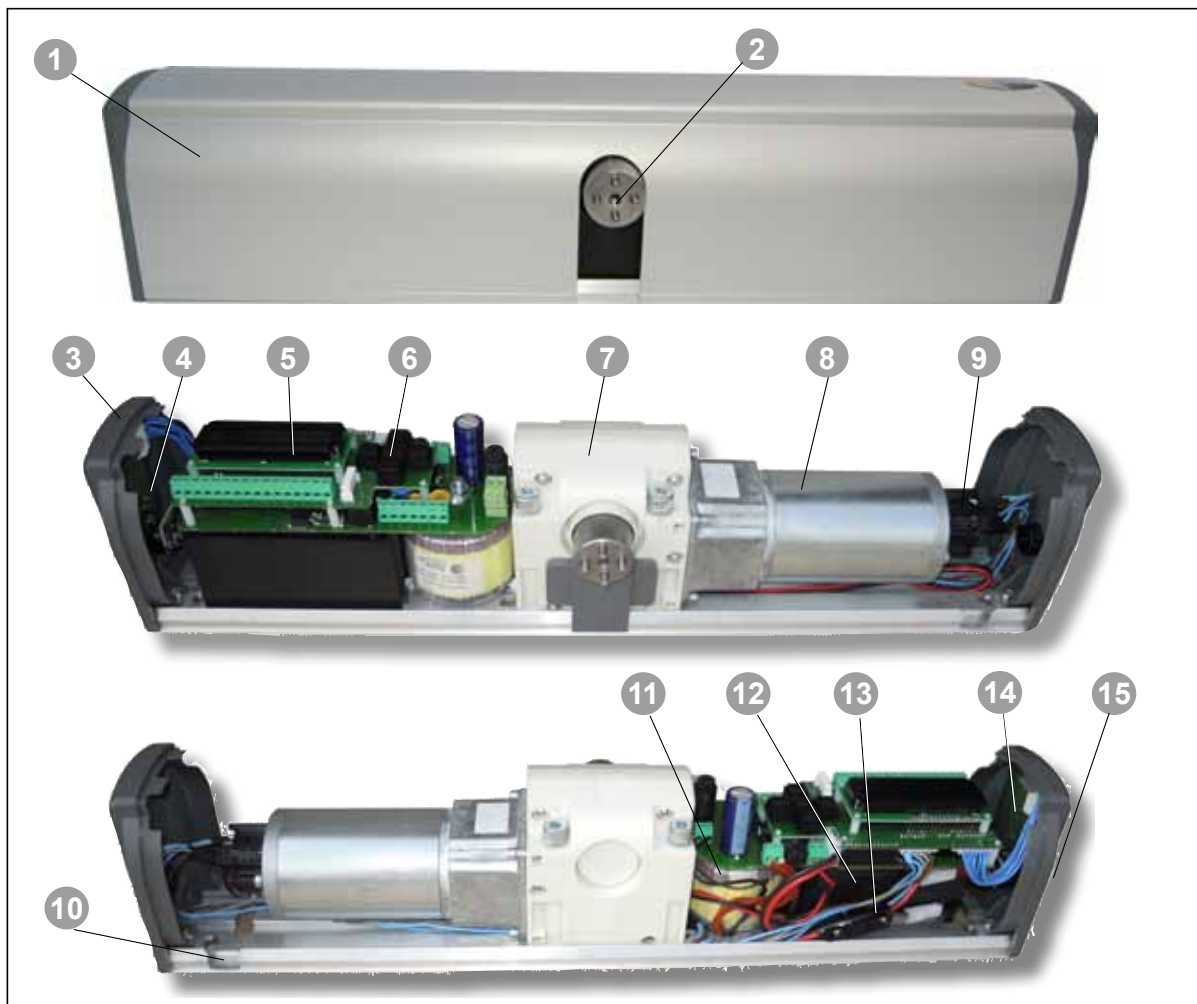
De Digiway type DWPx102xx motor voor draaideuren voor binnengebruik met een ingebouwde elektro-controller en rf-ontvanger. De open- en sluitbeweging gebeurt elektromechanisch, een meegeleverde batterij verzekert de continuïteit bij spanningsuitval. Deze batterij moet op tijd gecontroleerd worden en indien nodig vervangen worden. Vier versies zijn beschikbaar:

P/N	Reference	Description
F0543000093	DWPS102SCD	Indraaiende deur met glijarm.
F0543000094	DWPS102ACD	Uitdraaiende deur met plooiarm
F0543000095	DWPS102UCD	Indraaiende en uitdraaiende deuren met universele arm.

Het toestel is geschikt voor deuren met een breedte tot 1,2 m en een max gewicht van 120 Kg. Op maximum snelheid kan de digiway deuren openen of sluiten in 3 seconden. (90°) . Bekijk hiervoor de technische specificaties verder in deze handleiding.



OPGELET: De deuropener is enkel geschikt voor montage op het deurframe, Montage op het beweegbaar deel van de deur is verboden.








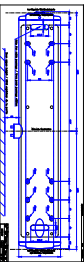
Omschrijving

- | | |
|---|---|
| 1 - Behuizing in Geanodiseerd aluminium | 8 - Motor |
| 2 - Motor as | 9 - Encoder |
| 3 - Status led | 10 - Uitsparing voor openen behuizing |
| 4 - Ontvanger kaart | 11 - Ringkern transformator |
| 5 - LCD Display | 12 - Backup batterij |
| 6 - 5-knops keyboard | 13 - Batterij beschermings zekering |
| 7 - Overbrenging | 14 - Jumper om werkingsmode schakelaar uit te schakelen |
| | 15 - Werkingsmode schakelaar |

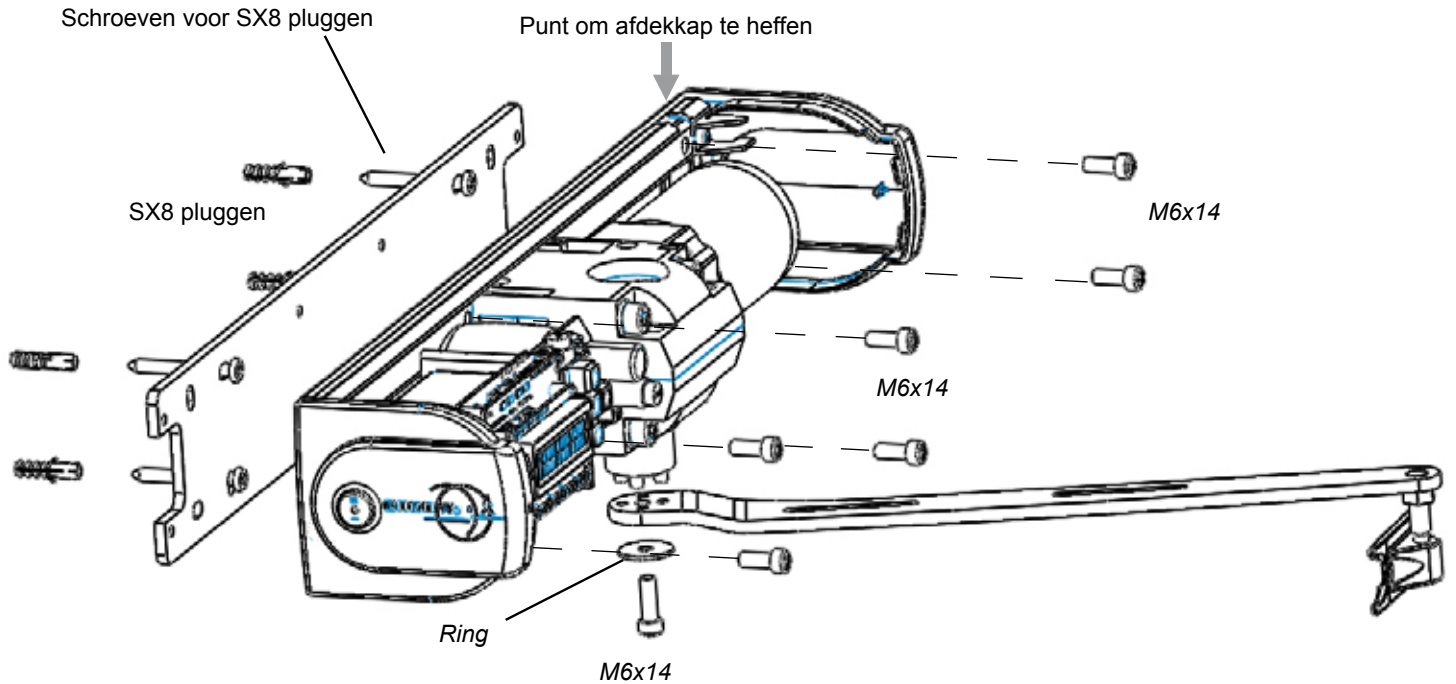
Accessories

Description	P/N	F-code	
Plooiarm kit	DWKBA	F0543000030	
Glijarm kit	DWKBS	F0543000031	
Universele arm kit	DWKBU	F0543000122	
As verlenging 55mm	DWSE	F0543000033	
As verlenging 30 mm	DWSE30	F0543000123	
As verlenging 80 mm	DWSE80	F0543000136	
Kabel voor dubbele deur	DWPCS	F0543000124	
Montage gereedschapkit	DWTK	F0543000156	

Montage kit

Artikel						
Omschrijving	Schroef voor pluggen SX 8	Pluggen SX 8	Zelf-borende schroeven	Schroef M6x14	Montage-plaat	Boorschema
Aantal	6	6	4	7	1	1

Montage diagram

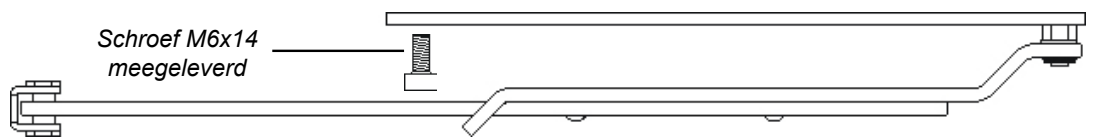


Accessoires afmetingen

Glij arm

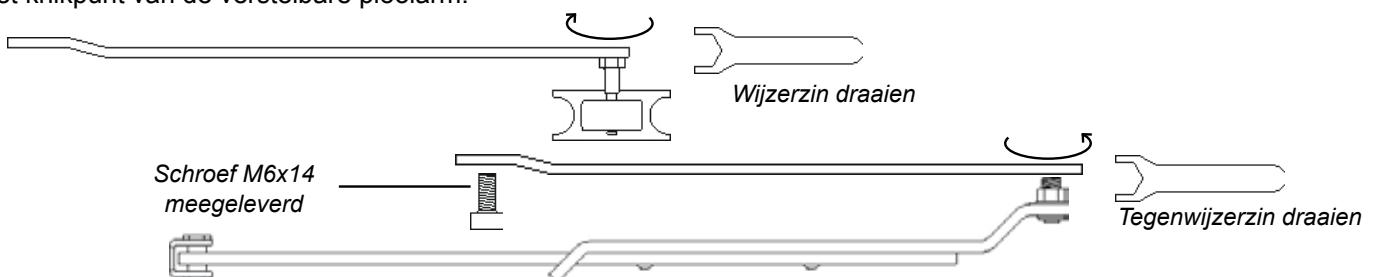


Plooi arm



Universele arm

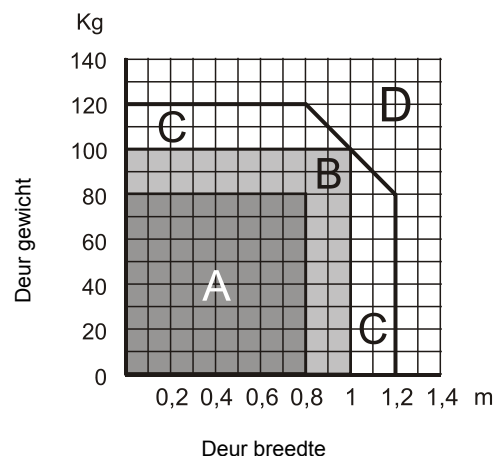
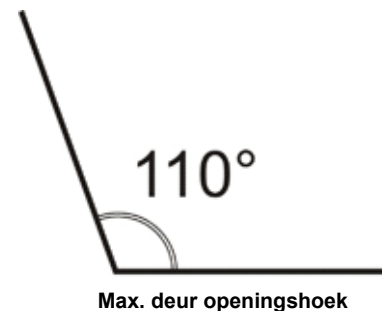
De Universele arm kit maakt het mogelijk om beide arm types te maken. De kit bestaat uit een complete glij arm, met de glijblok en een verstelbare voorarm met deurbeugel. Om de glijarm om te bouwen tot een plooi arm, moet u de arm losschroeven van de glijblok met een sleutel 13mm (niet bijgeleverd), en schroef die arm (gat M10x1) op het knikpunt van de verstelbare plooiarm.



Technische specificaties

• **Algemene specificaties**

Voeding:	230 Vac - 50 Hz
Motor torsie:	15 Nm
Max Power:	50 W
Werkingsklasse:	5 (heavy duty)
Batterij:	12 Vdc 1,3 Ah
Totale afmetingen :	511 x 90 x 110 mm
Gewicht:	5 Kg
Werkings temperatuur:	-10 ÷ +55°C
IP waarde:	IP40
Openen / Sluiten tijd:	3 ÷ 15 sec.
Pauze tijd:	3 ÷ 90 sec.
Voeding externe hulpmiddelen :	13,5 Vdc / 500 mA [max]
Elektro slot voeding:	12 Vdc / 1A [max]
Elektro Slot output type:	Droge contacten (C-NO-NG)
Electro Slot ontgrendel tijd:	Aanpasbaar
Spanningsloze autonomie	270 cycles
Zenders veiligheids protocol:	Keeloq® Hopping Code
TX geheugen:	50 zenders
Kenmerken van de interne ontvanger:	433,92 MHz ASK / -107 dBm
Ingangspanning voor het brandsignaal:	24 ÷ 48 Vac/dc



• **Gebruikscondities**

- Zone A : Zeer intens gebruik : 600 cyclussen / dag
- Zone B : Intens gebruik : 200-300 cyclussen / dag
- Zone C : Gebruik met gematigde snelheid
- Zone D : Gebruik niet toegestaan

• **Electronische kaart specificaties**

Werkings modes: Vol automatisch (I) - Deur vrij (0) - Deur altijd open (II)

<p>Ingangen:</p> <ul style="list-style-type: none"> Her-open fotocellen (NG) Stop fotocellen (NG) Deur Altijd open (NO) Deur vrij (NO) Externe Radar (NO) Interne Radar (NO) Dag / Nacht selectie (NO) Open / sluiten commando (NO) Brand alarm spanning (+V, -V) 	<p>Uitgangen:</p> <ul style="list-style-type: none"> Deur open contact (C-NO) Voeding externe hulpmiddelen 13,5 Vdc Relais elektro Slot (C-NO-NG) Elektro slot voeding 12 Vdc Test voor veiligheidsapparaten (FTC – FTC-S)
--	---

• **Algemene eigenschappen**

- Werkings modes: Vol automatisch, Altijd open, Deur vrij;
- Werkt met enkele deur, dubbele deur, met- of zonder deur overlapping;
- Geleide procedures voor instellen van draaicirkel limieten;
- Motor torsie aanpasbaar voor openen en sluiten;
- Beheer van handzenders;
- Vertraagde beweging bij limieten;
- Push & Go / Pull & Go functie;
- Pauze Tijd, Max snelheid, Torsie en Versnelling aanpasbaar;
- Aanpasbare tegenwerkkracht;
- Twee-kleuren status led;
- Elektro slot houdtijd en –torsie aanpasbaar;
- Tegenwerkkracht parameters aanpasbaar;
- Veer mode (deur altijd vrij, automatische sluiting);
- Stop fotocellen afstand aanpasbaar;
- “Brand mode”;
- Nacht / dag mode;
- Deur open uitgangsrelais.

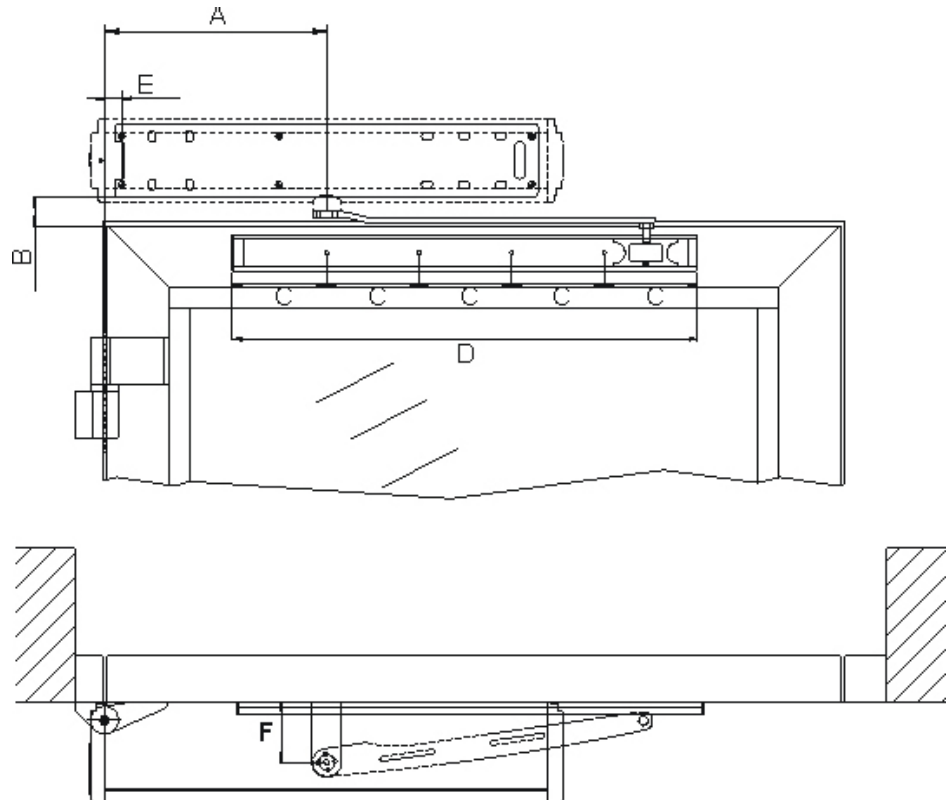
Installatie

Vooreerst, controleer de stabiliteit van de deur waarop het toestel komt. Controleer manueel het openen en sluiten van de deur, er mag geen enkele weerstand gevoeld worden, noch tijdens het openen, noch tijdens het sluiten over de ganse openingshoek van de deur. Voer indien nodig eerst aanpassingswerken uit aan de deur om problemen te vermijden. Verwijder eventueel aanwezige sloten tijdelijk zodoende de installatie niet te hinderen.

Digiway plus heeft geen nood aan een deurstop (eindeloop) bij zijn compleet open positie.

Glijarm versie

Parameter	Waarde (mm)	Omschrijving
A	240	Afstand deur scharnieren – motor as
B	35	Afstand montageplaat – geleiding
C	100	Geleider bevestigingspunten
D	500	geleiding lengte
E	18,5	Afstand scharnieren - gat montageplaat
F	70,5	Afstand motor as - verticale oppervlakte



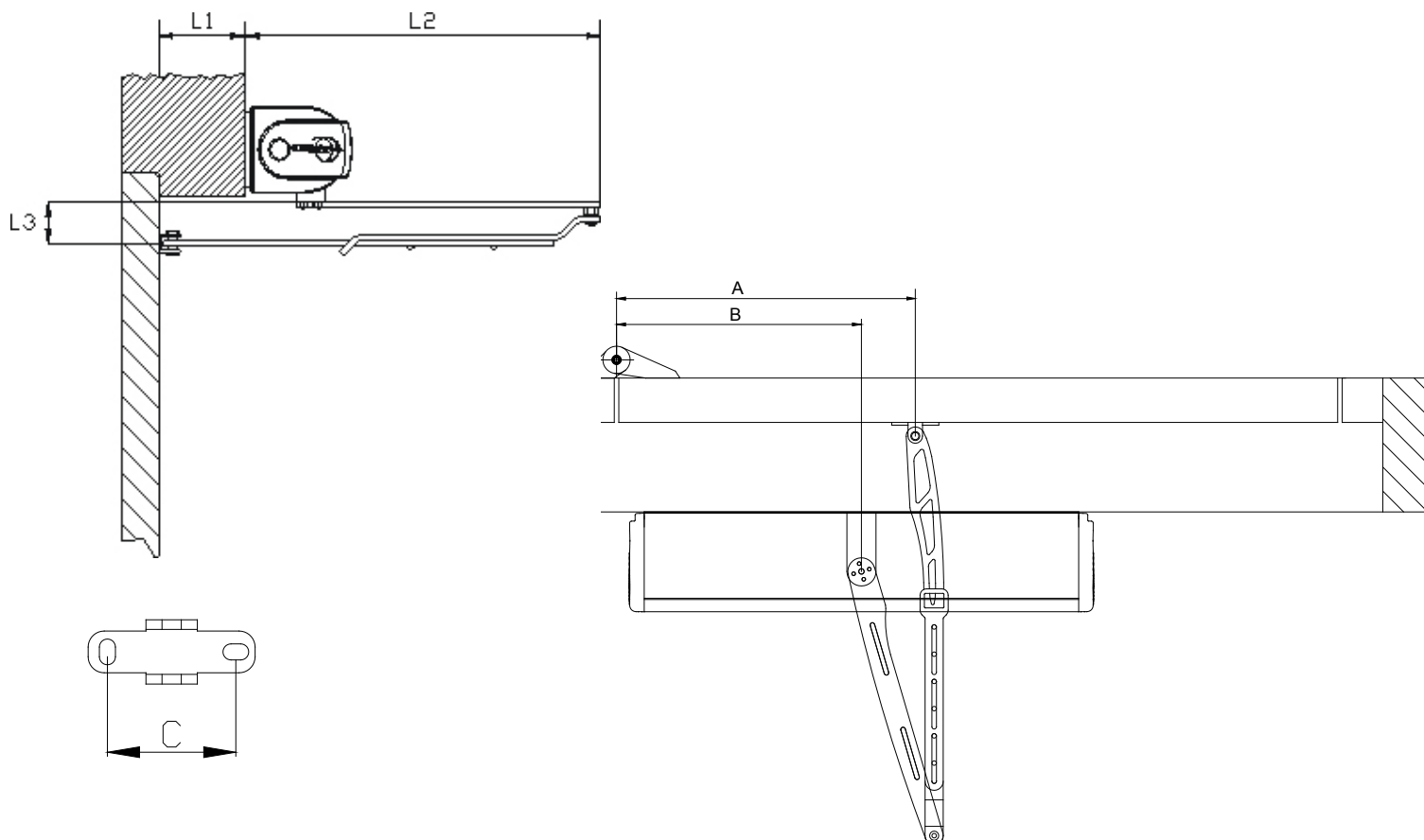
Deze installatie is voor indraaiende deuren.

- 1) Bepaal de lokatie van de motor, de kabelinvoer en de 6 bevestigingspunten dmv het geleverde boorschema;
- 2) Controleer of de geleider op de deur correct kan worden bevestigd op de juiste afstand van de motor;
- 3) Boor de 6 bevestigingsgaten \varnothing 8 mm en breng de 6 meegeleverde pluggen in ;
- 4) Bevestig de montageplaat tegen de muur met de meegeleverde schroeven voor de pluggen;
- 5) Bevestig de motor op de montageplaat met de M6x14 schroeven die meegeleverd zijn;
- 6) Bevestig de glijarm aan de motoras met behulp van de M6 schroef;
- 7) Plaats de glijblok in de geleider;
- 8) Beweeg de geleider naar de deur en markeer de 4 bevestigingspunten op de deur;
- 9) Verwijder de glijblok terug en bevestig de geleider op de deur dmv de meegeleverde zelfborende schroeven;
- 10) Schuif de witte strip in de geleider ter afdekking van de schroefkoppen;
- 11) Breng de glijblok terug in de geleider en plaats de 2 eindkappen van de geleider;
- 12) Controleer de bewegingsvrijheid van het systeem met de motor in vrije mode (stand 0)
- 13) Maak de nodige elektrische verbindingen;
- 14) Sluit de voedingsspanning aan;
- 15) Volg de procedure procedure : «toestel opstarten»;
- 16) Verbind de aardingskabel binnenin aan de behuizing bij het sluiten van de behuizing.

Plooiarm versie

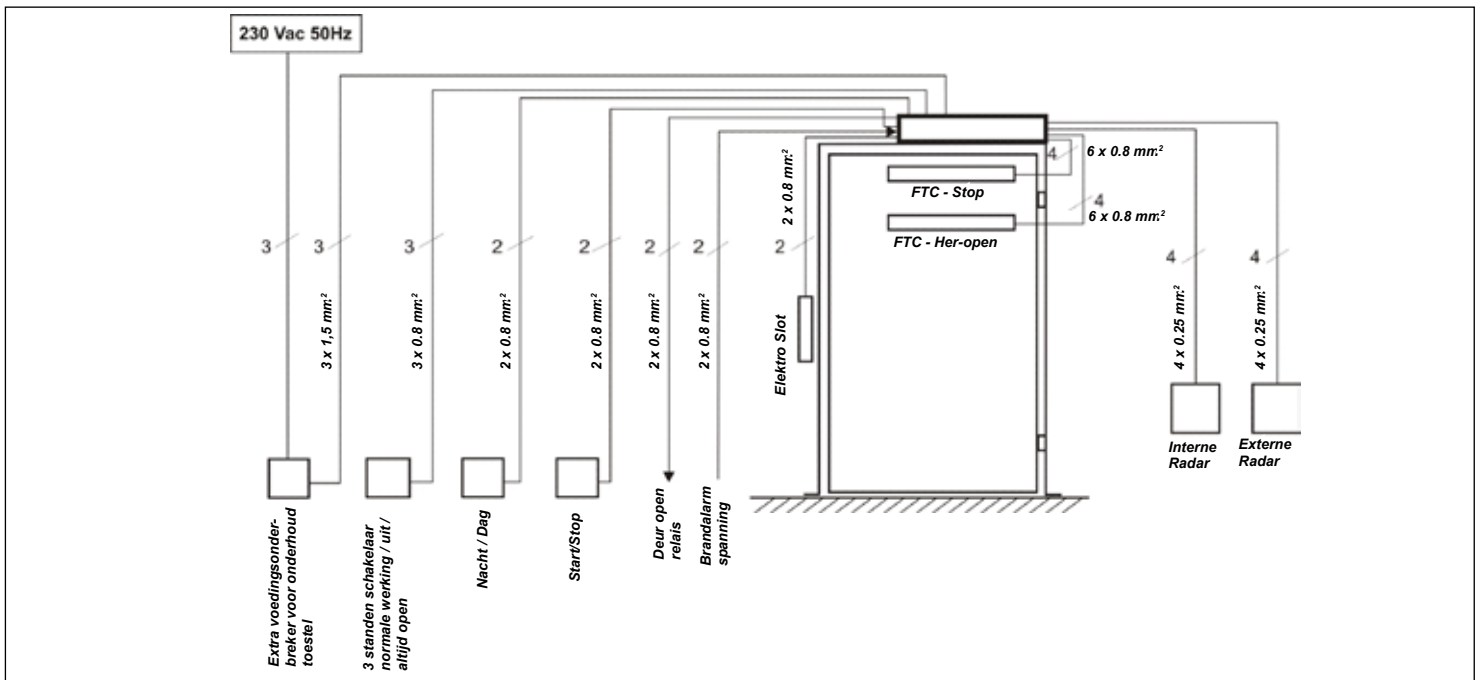
Deze installatie is voor uitdraaiende deuren

- 1) Bepaal de lokatie van de motor, de kabelinvoer en de 6 bevestigingspunten dmv het geleverde boorschema;
- 2) Controleer of de bevestiging van de arm correct op de deur terecht komt;
- 3) Boor de 6 bevestigingsgaten \varnothing 8 mm en breng de 6 meegeleverde pluggen in ;
- 4) Bevestig de montageplaat tegen de muur met de meegeleverde schroeven voor de pluggen;
- 5) Bevestig de motor op de montageplaat met de M6x14 schroeven die meegeleverd zijn;
- 6) Bevestig de arm aan de deur rekening houdend met afstand A van onderstaande tabel;
- 7) Bevestig de arm aan de motoras met behulp van de M6 schroef;
- 8) Als de afstand tussen de deur en de motor groter is dan toegestaan kan het optioneel asverlengstuk gebruikt worden;
- 9) Bevestig de arm aan de motor met de meegeleverde M6x75 schroef;
- 10) Controleer de bewegingsvrijheid van het systeem met de motor in vrije mode (stand 0)
- 11) Maak de nodige elektrische verbindingen;
- 12) Sluit de voedingsspanning aan;
- 13) Volg de procedure procedure : «toestel opstarten»;
- 14) Verbind de aardingskabel binnenin aan de behuizing bij het sluiten van de behuizing.

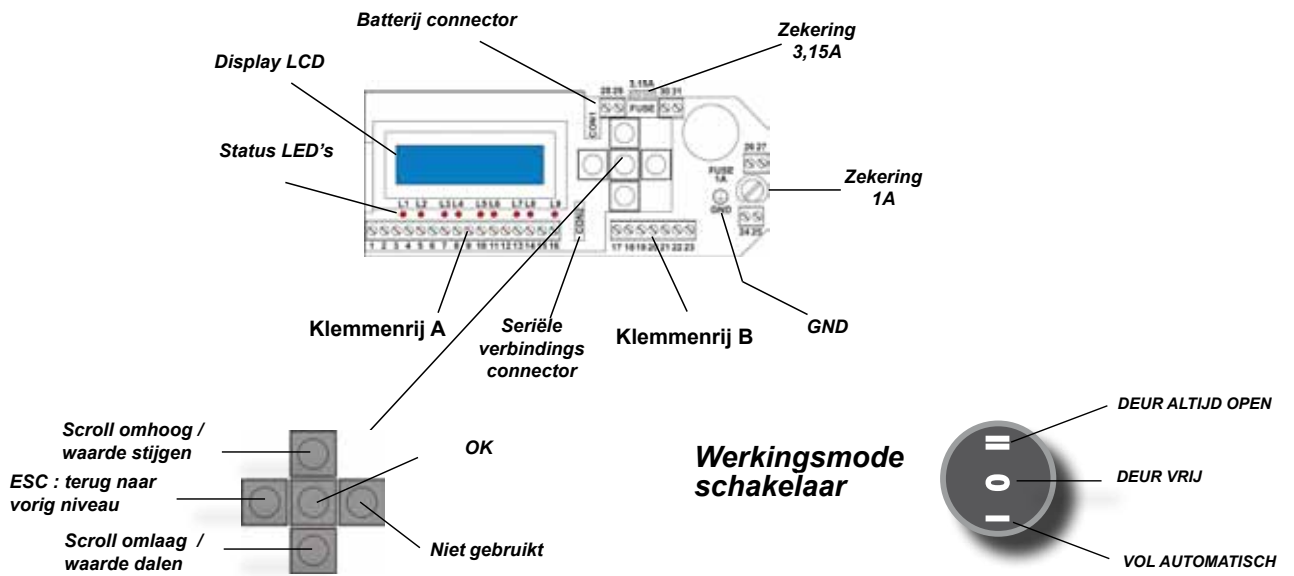


Parameter	Snelheid	Kracht	Omschrijving
	(mm)	(mm)	
A	410	430	Deurscharnier – Deurbevestiging
B	270	360	Deurscharnier – motor as
A - B	140	70	Motor as – Deurbevestiging
C	40		afstand boringen deurbevestiging
L1	55 - 195		grootte van de uitsprong
L2	371		afstand muur tot knikpunt
L3	43		Afstand motoras-deursteun

Eendraads schema

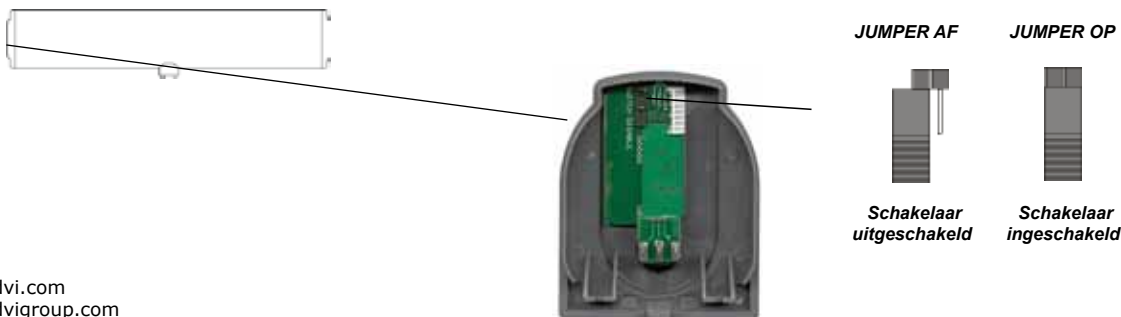


Electronische kaart

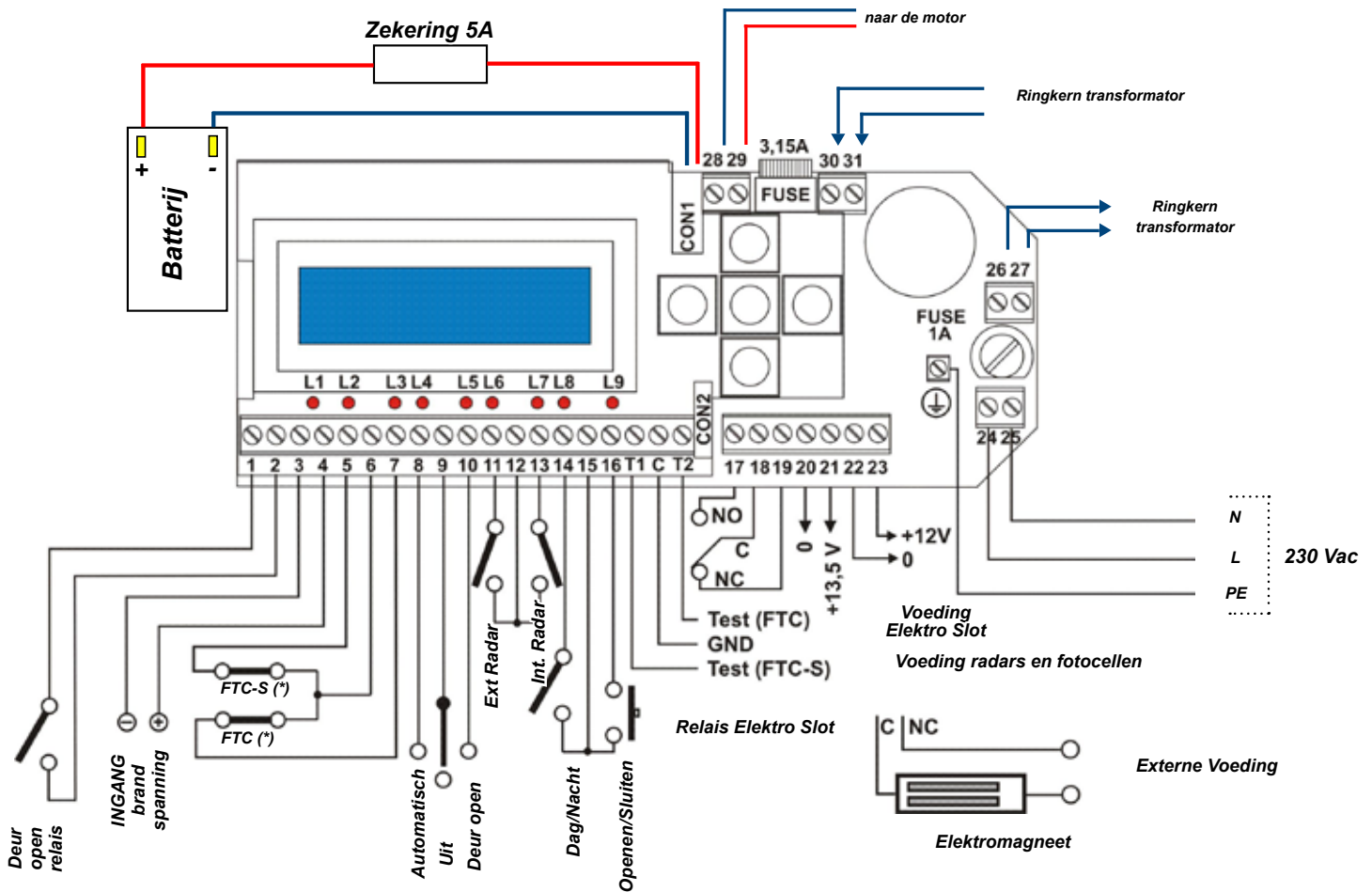


Jumper voor het deactiveren van de werkingmode schakelaar

Het is mogelijk om de werkingmode schakelaar uit te schakelen dankzij de jumper die zich op de elektronische kaart bevindt, in de linkse eindkap.



Electrische verbindingen



(*) See next page for the connection

Legende aansluitingen

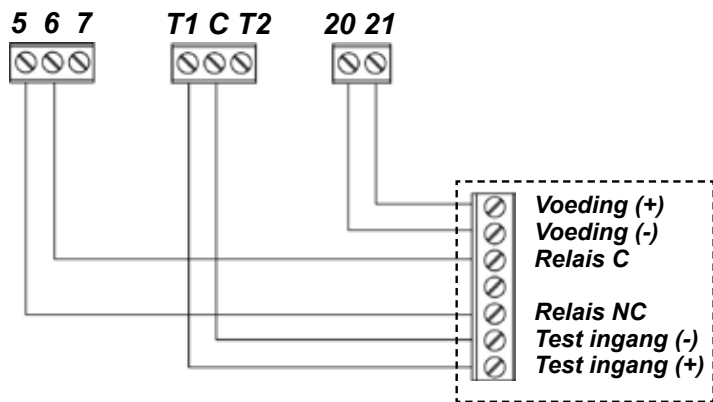
Klemmenrij A	
1	Gemeenschappelijk deur open relais
2	Normaal open deur open relais
3	Ingang V- brand alarm spanning
4	Ingang V+ brand alarm spanning
5	Normaal gesloten ingang stop fotocellen
6	Gemeenschappelijke ingang fotocellen
7	Normaal gesloten ingang heropen fotocellen
8	Normaal open ingang stand I
9	Gemeenschappelijke ingang stand 0
10	Normaal open ingang stand II
11	Ingang Externe radar
12	Input C Radar
13	Ingang Interne radar
14	Normaal open ingang dag/nacht schakelaar
15	Gemeenschappelijke ingang
16	Normaal open ingang open/sluiten/stop
T1	Uitgang (+12) test FTC-S
C	Gemeenschappelijke klem test photocells (GND)
T2	Uitgang (+12) test FTC

Deur open relais		
Deur Status	Gesloten	openen/Open/sluiten
Relais	Uit	Aan

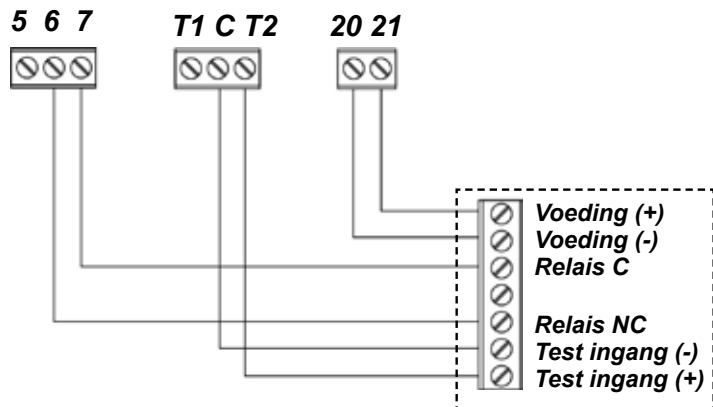
Klemmenrij B	
17	Normaal open uitgang Slot relais
18	Gemeenschappelijke uitgang slot relais
19	Normaal gesloten uitgang slot relais
20	Uitgangvoeding accessoires 0V
21	Uitgangvoeding accessoires 13.5V
22	Uitgangvoeding Slot 0V
23	Uitgangvoeding Slot 12V
Afzonderlijke klemmenblok	
24	Ingang L - 230 Vac
25	Ingang N - 230 Vac
Afzonderlijke klemmenblok	
26	Uitgang 230 Vac naar Rinkertransformator
27	Uitgang 230 Vac naar Ringkertransformator
Afzonderlijke klemmenblok	
28	Ingang Zwarte draad Motor
29	Ingang Rode draad Motor
Afzonderlijke klemmenblok	
30	Ingang 14 Vac van Ringkertransformator
31	Ingang 14 Vac van Ringkertransformator

Bekabeling bewaakte fotocellen

De EN16005 norm geeft aan dat de onderdelen van het systeem die rechtstreeks een effect hebben op de veiligheid, dienen te voldoen aan de EN12978 norm, en vervaardigd zijn volgens de EN ISO 13849-1 richtlijn, "D"-classificatie. Indien er apparaten gebruikt worden van het ESPE type (fotocellen), dan moeten deze bewaakt worden door het aandrijfsysteem. De Digiway Plus is voorzien van uitgangsklemmen (Test1, C, Test2) die de status van de fotocellen controleert voor iedere beweging. Het systeem zal, dankzij het test signaal, de fotocellen uitschakelen gedurende enkele mS en de status verandering bewaken op de ingangen 5-6 en 6-7. Als het signaal op deze ingangen wijzigt, zal de deur aangedreven worden. Indien dit niet het geval is, zal de deur aangedreven worden in lage energie modus of gestopt worden (zie menu "geavanceerd")



STOP fotocel (FTC-S)



Heropen fotocel (FTC)

LAGE ENERGIE modus

De EN 16005 norm (annex F) geeft de parameters aan voor de lage energie modus: de minimum open- en sluittijd van 10° tot 90° is aangegeven in volgend tabel

Breedte van deurblad (m)	Massa (Kg)				
	50	60	70	80	90
	Tijd (sec.)				
0,75	3,0	3,2	3,2	3,3	3,5
0,85	3,1	3,1	3,2	3,4	3,6
1.00	3,2	3,4	3,7	4,0	4,2
1.2	3,8	4,2	4,5	4,8	5,1

Voor andere breedtes en massa's: de tijden kunnen berekend worden met volgende formule:

$$t = \frac{D\sqrt{m}}{2,26\sqrt{J}}$$

Waar t= tijd in sec., D= breedte deurblad in meters, m= massa in kg. Zie menu "Geavanceerd" hoe u de deurblad afmetingen en de werkingsmodus in geval van fout op de fotocellen, kunt instellen.

Leds Elektronische kaart

	Led AAN	Led UIT
L1	Brand spanning aanwezig	Brand spanning afwezig
L2	NG contact stop fotocellen	NG contact stop fotocellen
L3	NG contact her-open fotocellen gesloten	NG contact her-open fotocellen open
L4	Deur altijd open	-
L5	Automatische mode	-
L6	Externe radar actief	-
L7	Interne radar actief	-
L8	Nacht mode	Dag mode
L9	Open/sluiten commando actief	-

Statusled legende

Beschrijving	Led GREEN		led ORANGE		Led RED		
	Aan	Knipperen	Aan	Knipperen	Aan	Knipperen	Snel knipperen
Normale werking	○						
Batterij gevoed		○					
Brand alarm				○ (Snel)			
Nacht Mode			○				
Nacht mode & batterij gevoed				○			
Deur vrij / toestel uit	-	-	-	-	-	-	-
Berekening bezig						○	
Zelfleren						Rood/ Groen	
Batterij test							○
Batterij ongeladen					○		
Storing veiligheidsfotocellen							○

Batterij

Eigenschappen	Spanning	: 12V
	Laadstroom	: 1,3Ah
	Aantal gegarandeerde open en sluit cycli	: 270 / 16 hours
	Gemiddelde laad en ontlad cycli	: 800
	Gemiddelde batterij levensduur	: 2-3 jaar [in voorgeschreven omgevingstemperatuur]
	Cycli met batterij op einde levensduur	: 100

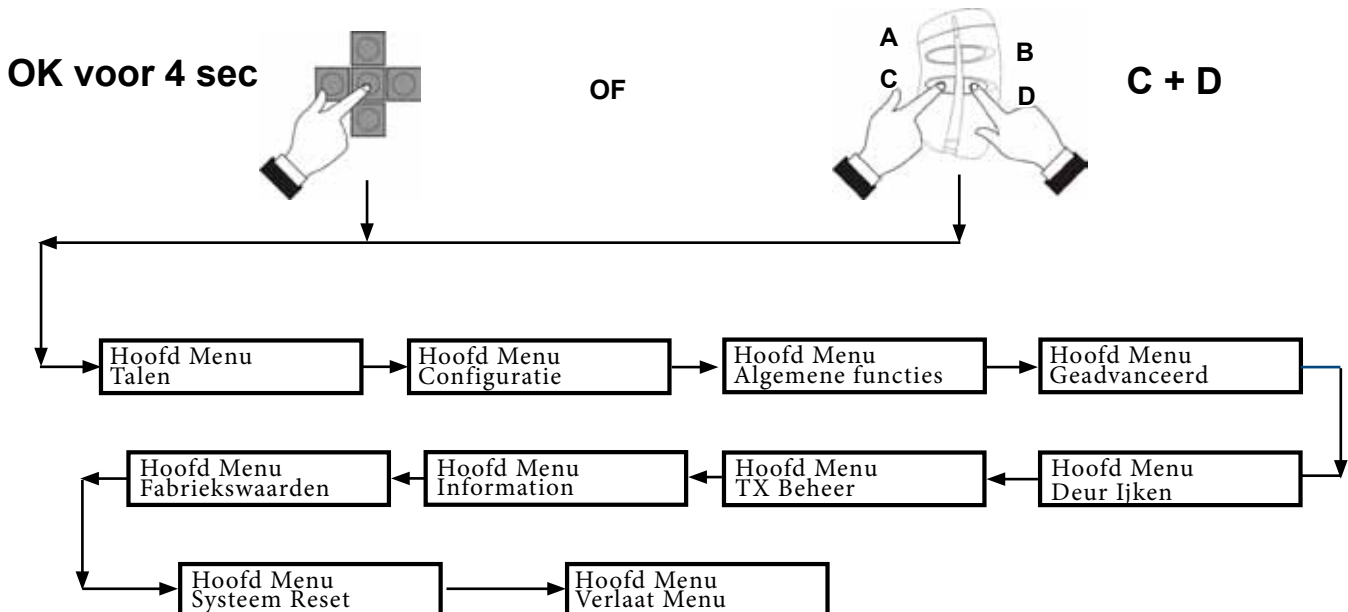
(*): Bij uitval van de 220V spanning zal het toestel verder werken op zijn batterij. De autonomie hangt af van het aantal externe apparaten die erop aangesloten zijn (radars, fotocellen, etc,...).

De interne software voert periodiek een test uit op het laadniveau van de batterij (led knippert snel rood). Indien op het einde van die test de batterij ongeladen blijkt, zal de led rood blijven knipperen. In dit geval moet u de batterij vervangen (van hetzelfde type).

Toestel starten

Digiway Plus is uitgerust met een 2x16 karakters LCD Display en een 5-knoppen toetsenbord. De configuratie van het toestel kan uitgevoerd worden middels verschillende menus. Het menu heeft een boomstructuur met verschillende sub-menus.

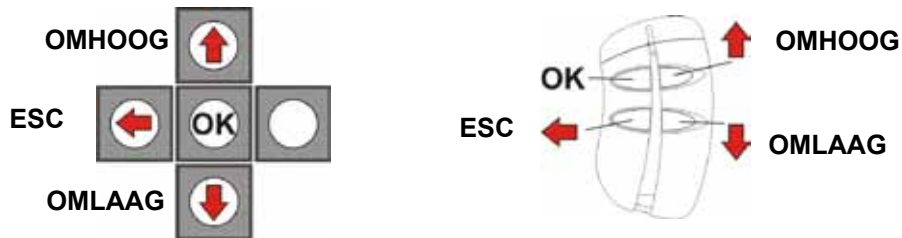
TOEGANG tot het HOOFD MENU



Geleide configuratie

De digiway wordt geleverd met een 4-kanaals zender. Het is aan te raden om bij het opstarten van het toestel eerst deze zender in het geheugen op te slaan. Het is zeer handig om met deze handzender alle instellingen van het toestel uit te voeren zonder de 5 knoppen van de elektronische kaart te moeten gebruiken.

De zenderknoppen corresponderen met de toetsenbord knoppen volgens onderstaand overzicht:



Het opstarten van het toestel gebeurt in 5 stappen:

- **STAP I** : **AANVANG** (voorbereidende acties)
- **STAP II** : **CONFIGURATIE** (instellen van de basis configuratie)
- **STAP III** : **DEUR IJKEN** (automatische detectie van het openingsveld)
- **STAP IV** : **AANPASSINGEN** (verdere aanpassingen en personalisatie)
- **STAP V** : **SPECIALE PARAMETERS** (Instellen van geavanceerde parameters)

STAP I : Aanvang

- 1 Druk op de OK knop van het toetsenbord gedurende **4 sec** tot het hoofd menu geopend wordt ;
- 2 Selecteer language en scroll vervolgens omhoog of omlaag tot de gewenste taal verschijnt ;
- 3 Druk OK om te bevestigen: De display toont OK en verschijnt vervolgens in de nieuwe taal;
- 4 Druk ESC. om terug naar het hoofdmenu te gaan.
- 5 Scroll in het hoofdmenu naar **TX BEHEER** en druk **OK**;
- 6 Selecteer de optie **TX TOEVOEGEN** en druk **OK**;
- 7 Druk de OK-knop (links-boven): Het display toont het overeenkomende S/N ter bevestiging van de operatie;
- 8 Druk ECS. om terug naar het hoofdmenu te gaan;
- 9 Verlaat het menu naar normale werking met de functie **VERLAAT MENU**.

Vanaf nu kan de handzender gebruikt worden om het menu aan te passen. Om het menu te openen druk je simultaan op (**ESC+OMLAAG**) .

NOTA : ENKEL DE EERSTE HANDZENDER IN HET GEHEUGEN KAN HET MENU AANPASSEN! Alle volgende handzenders kunnen enkel de deur bedienen!

De OK knop van de handzender heeft meerdere functies: OK in het menu, START/STOP in normale werking.

STAP II : CONFIGURATIE V.2.OH 06/06/2014

In stap II worden alle basis parameters van de deurautomaat ingesteld volgens het type van de deur. Het sub-menu Configuratie bestaat uit 18 parameters. Iedere parameter heeft 2 of meerdere waarden waarvan één als standaard ingesteld staat. Als de functie FABRIEKSWAARDEN in het hoofdmenu gebruikt wordt zullen alle waarden van deze configuratie terug naar de standaardwaarden herleid worden.

Zie voor de omschrijving van alle parameters naar onderstaande tabel:

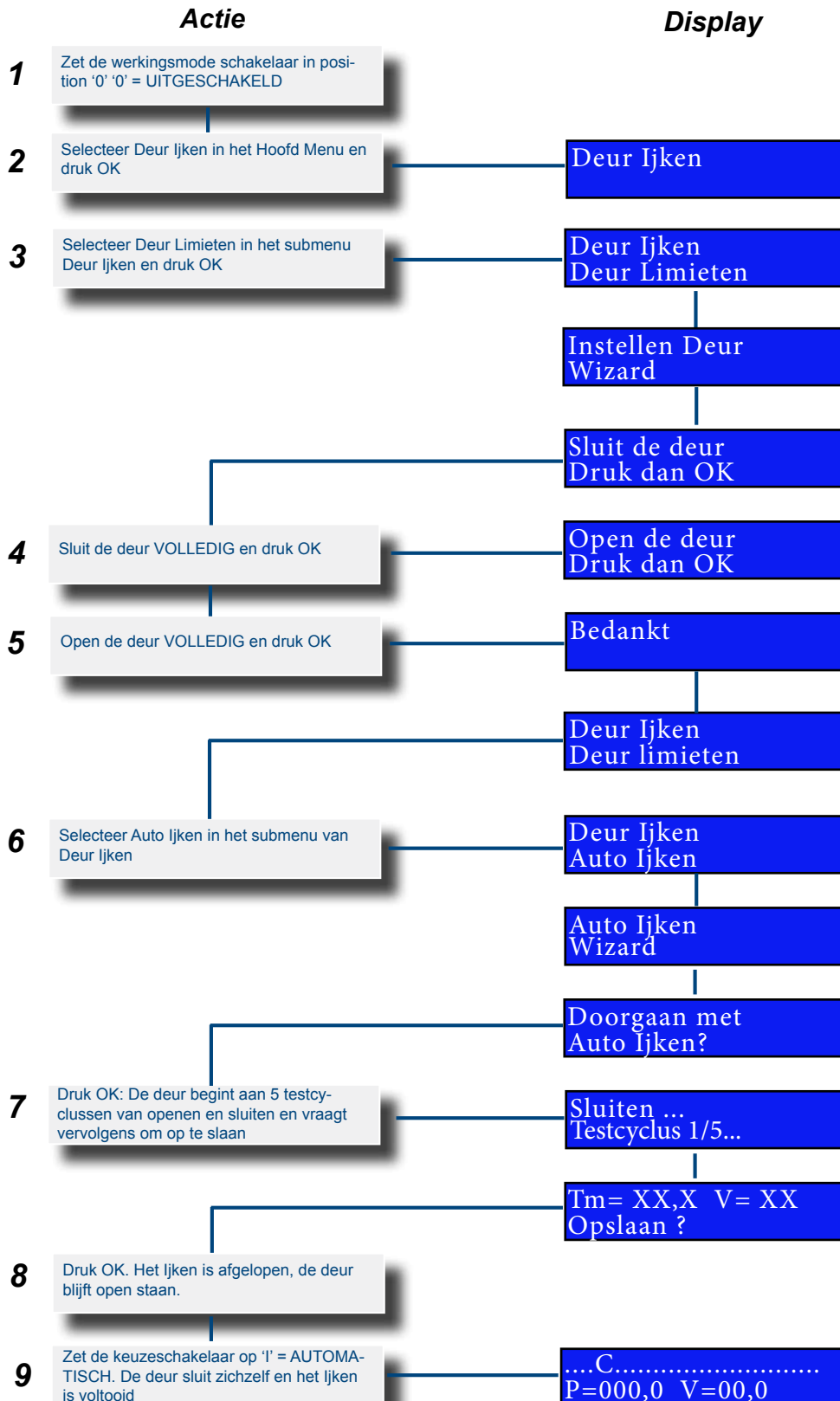
Parameter	Omschrijving	Waarde	Standaard
Aantal Deuren	Instellen van het aantal deuren	EEN DEUR / TWEE DEUREN	EEN DEUR
Elektro Slot	Inschakelen van het relais om een elektrisch slot aan te sturen	GEEN SLOT / STRIKE / MAGNET	GEEN SLOT
Tegenkracht	De tegenkracht zorgt voor een korte sluitbeweging voor het openen. Gedurende deze beweging worden eventuele krachten op een slot weggehaald.	INSCHAKELEN / UITSCHAKELEN	UITGESCHAKELD
Push & Open	Functie om de deur te openen met een korte druk.	INSCHAKELEN / UITSCHAKELEN	INGESCHAKELD
Push & Close	Functie om de deur te sluiten met een korte druk.	INSCHAKELEN / UITSCHAKELEN	INGESCHAKELD
Wind Stop	Zal de deur gesloten houden wanneer er wind tegen drukt. Zie menu GEAVANCEERD om het gebruikte krachtniveau in te stellen.	INSCHAKELEN / UITSCHAKELEN	UITGESCHAKELD
Autosluiten	Het automatisch sluiten van de deur na de ingestelde pauze-tijd (standaard 10 sec)	INSCHAKELEN / UITSCHAKELEN	INGESCHAKELD
Radar 'Int' Mode	Uitschakelen van de interne radar. Soms is het aangewezen om de radar uit te schakelen gedurende een deel van de cyclus om zelfactivatie te vermijden.	NOOIT / SLUITEN / ALTIJD	NOOIT
Radar 'Ext' Mode	Uitschakelen van de externe radar. Soms is het aangewezen om de radar uit te schakelen gedurende een deel van de cyclus om zelfactivatie te vermijden.	NOOIT / SLUITEN / ALTIJD	NOOIT
Dag / Nacht	Instellen van de DAG/NACHT modus. In de nacht modus is de externe radar uitgeschakeld.	DAG & NACHT / NACHT	DAG/NACHT
Handicap Mode	Modus met instellingen die aangepast zijn aan personen met beperkte mobiliteit (Zie paragraaf Instellingen p.21 voor personen met beperkte mobiliteit)	INSCHAKELEN / UITSCHAKELEN	UITGESCHAKELD
Open Commando	Dit is de functie die toegekend wordt aan de drukknop (klem 15-16) of de handzender: Enkel openen (met autosluiten) openen en sluiten of openen, sluiten en stop.	OPEN - OPEN/DICHT - OPEN/DICHT/STOP	OPEN/DICHT
VEER Mode	In veer mode blijft de deur gesloten en kan ze manueel geopend worden, de deur sluit zichzelf na de ingestelde pauze tijd.	INSCHAKELEN / UITSCHAKELEN	UITGESCHAKELD
2 Deuren Overlap	Deze parameter geeft aan of er rekening moet gehouden worden met overlap van de deuren (in geval van dubbele deur configuratie)	INSCHAKELEN / UITSCHAKELEN	UITGESCHAKELD
Deur Type	Instelling of het de master deur of de slave deur is in de dubbele configuratie	MASTER / SLAVE	MASTER
Arm Type	Instelling van het type arm waarmee de motor uitgerust is	GLIJARM/ PLOOIARM	GLIJARM
Brand Signaal	Het Brandsignaal beheer laat de deur indien ingeschakeld normaal werken zolang de spanning van de brandcentrale binnenkomt. Bij wegvallen van de spanning (bij brandalarm) reageert de deur volgens de ingestelde parameters in het menu Geavanceerd	INSCHAKELEN / UITSCHAKELEN	UITGESCHAKELD



Let op : Voor iedere uitgevoerde aanpassing moet een complete cyclus (open, pauze, sluiten) uitgevoerd worden.

STAP III : DEUR IJKEN [ENKELE DEUR]

DIGIWAY PLUS bevat innovatieve software die de interne parameters aanpast aan de eigenschappen van de deur. Tijdens het ijken van de deur worden de begin en einde parameters van de cyclus ingesteld en gedurende een detectie waarvoor de cyclus automatisch 5x doorlopen wordt. Volg de hieronder aangegeven stappen voor het starten van het ijken:



OPGELET: doorgang tijdens de de 5 auto ijkingsbewegingen is gevaarlijk, omdat deur deur tijdens die bewegingen snel open en dicht gaat

STAP IV : AANPASSINGEN

WAARDE BEREKENINGS CYCLUSSEN

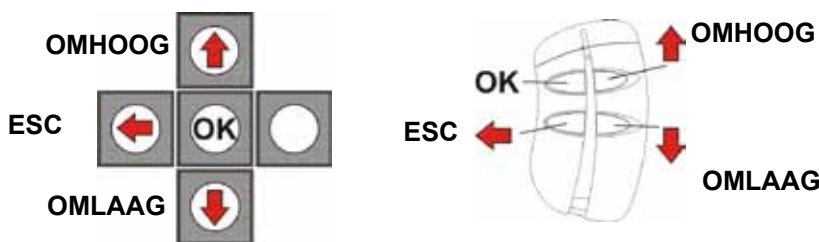
Op het einde van het ijken kan de deur autonoom werken. Om het ijken te vervolledigen moet het systeem echter nog 2 cyclussen uitvoeren om 2 bijkomende waarden te berekenen (de waarde i en l die nodig zijn voor het obstakelmanagement). Zolang deze 2 cyclussen niet afgelopen zijn zal het status led rood knipperen om deze status weer te geven. Gedurende deze 2 cyclussen zal de motor de fabriekswaarden van de obstakelgevoeligheid gebruiken welke in voorkomend geval niet altijd de meest ideale waarden zullen zijn. **Het is sterk aan te raden om deze 2 cyclussen zonder onderbreking te laten uitvoeren. Aan het einde van deze 2 cyclussen is het ijken volledig afgelopen en komt het status led vast Groen te branden.**

AANPASSINGEN

De maximum snelheid, de torsie en pauzetijd zijn automatisch ingesteld tijdens het ijken.

Indien u verkiest om deze parameters aan te passen voor een betere overeenstemming met de wensen van de klant dan kunnen deze gevonden worden in het submenu Algemene Functies van het hoofdmenu.

Elke parameter kan aangepast worden dmv het toetsenbord of de zenderknoppen.



Om de waarde te verhogen, druk OMHOOG

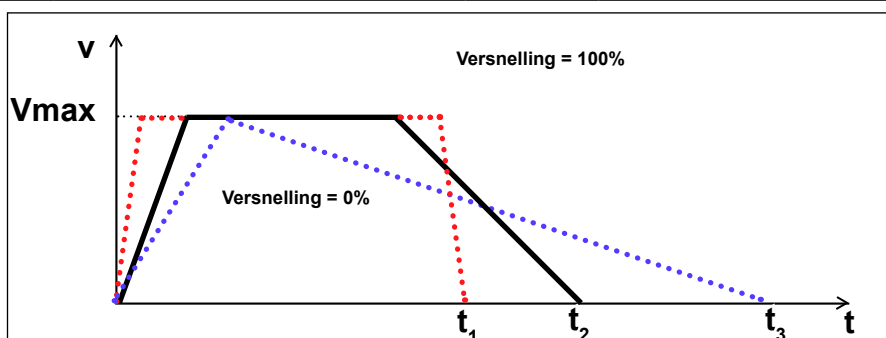
Om de waarde te verlagen, druk OMLAAG

Druk OK om te bevestigen.

Druk ESC om te verlaten zonder op te slaan.

Een progressiebalk en de numerieke waarde van de instelling verschijnen op het display.

Functie	Omschrijving	Waardes	Opmerkingen
Open Snelheid	Instelling van de maximum snelheid die bereikt wordt bij het openen van de deur	0 - 100%	Tijdens het ijken van de deur wordt de maximum snelheid vastgelegd. Het verhogen van deze snelheid heeft niet altijd een snellere opening tot gevolg omdat voor het bereiken ervan meestal geremd moet worden.
Sluit snelheid	Instelling van de maximum snelheid die bereikt wordt bij het sluiten van de deur	0 - 100%	Tijdens het ijken van de deur wordt de maximum snelheid vastgelegd. Het verhogen van deze snelheid heeft niet altijd een snellere sluiting tot gevolg omdat voor het bereiken ervan meestal geremd moet worden.
Pauze tijd	Pauze tijd	1 - 99 SEC.	De ingestelde fabriekswaarde is 10 sec.
Verl. Pauze tijd	Verlengde pauzetijd	1 - 99 SEC.	De verlengde pauzetijd wordt gebruikt wanneer de "handicap mode" ingeschakeld is, bij een impuls op de klemmen 15-16, zal de deur sluiten na het verlopen van de verlengde pauzetijd, en niet na het verlopen van de "gewone pauzetijd". Impulsen die op een andere manier gegeven worden (zender, push&go, radar) blijft de pauze tijd gehanteerd. Impulsen afkomstig van kanaal D van een zender (vierde toets van een zender, of SENSRAD zender). Fabriekswaarde is 20 sec.
Open torsie	Maximum torsie kracht die gebruikt wordt bij het openen van de deur.	0 - 100%	De openings torsie wordt standaard ingesteld op 100%. Deze waarde kan gedaald worden voor zeer lichte deuren.
Sluit torsie	Max torsiekracht die gebruikt wordt bij het sluiten van de deur.	0 - 100%	De sluitings torsie wordt standaard ingesteld op 100%. Deze waarde kan gedaald worden voor zeer lichte deuren of om binnen de grenzen te komen van de regelgeving voor deuren voor personen met beperkte mobiliteit.
Reactiesnelheid	Versnelling van de deur om de maximum snelheid van de deur te bereiken.	0 - 100%	De standaard waarde van deze parameter is 70%. Hoe hoger de waarde van deze parameter, hoe korter de tijd van de openings of sluitingstijd van de deur. Een te hoge waarde kan de motor of de deur beschadigen, vooral bij zware deuren. (zie bewegingsgrafiek)



**Bewegings
grafiek**

STAP IV: AANPASSINGEN (Vervolg)

Main Functions	Description	Value	NOTES
O.D. Type	Instelling van de obstakel	B1 & B2	B1 en B2 zijn basis criteria en altijd actief
		B3 B4 B5 B3+B4 B3+B4+B5	B3 = is voldaan wanneer de snelheid onder 2/3 van de max snelheid (berekend tijdens de calibratie). B4 = is voldaan wanneer de verbruiksstroom 175% van de berekende stroom (berekend tijdens de calibratie) overschrijdt. B5 = is voldaan wanneer de deur manueel geduwd wordt tijdens het sluiten.
		Bf	Bf = Obstakel door de SLAVE deur gedetecteerd, in dubbele deur configuratie
O.D. Reactiviteit	Obstakeldetectie	0,1 - 2 sec.	Met de OMHOOG en OMLAAG pijlen kan je deze waarde aanpassen: Hoe hoger de waarde, hoe langer het contact met het obstakel moet plaatsvinden om recatie te krijgen (minder gevoelig) Standaard waarde = 0,1 Sec.

Eens de motor geplaatst, controleer of bepaalde wrijvingen of een slecht uitgebalanceerde deur er voor zorgen dat de deur systematisch in obstakelbeheer gaat. Selecteer het obstakeltype die het meest geschikt voor uw installatie.

De sluitcyclus na het detecteren van obstakel gebeurt op lage snelheid.

Opgelet: Reactiviteit waarden hoger dan 0,1s kunnen helpen om bepaalde wrijvingen op te vangen. Omdat de deur een hogere reactietijd heeft, kan ze met een grotere impact op bepaalde "hindernissen".

STAP V : GEAVANCEERD

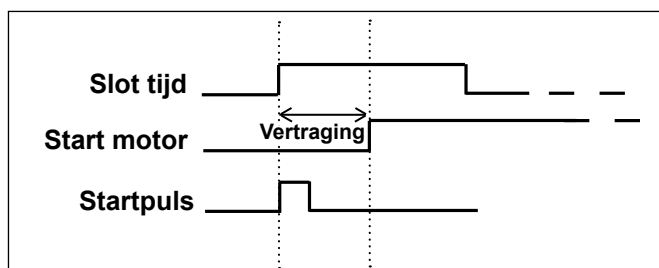
DIGIWAY PLUS is uitgerust met vele parameters om de werking van het toestel perfect af te stemmen op de situatie terplaatse. Selecteer GEAVANCEERD in het hoofdmenu om deze parameters aan te passen.

1) **Geavanceerd ElektroSlot Tijd** — **ElektroSlot tijd**0,5 SEC
Het is mogelijk om de ontgrendeltijd van het slot in te stellen tussen 0.1 en 40 seconden. Gebruik de knoppen OMHOOG en OMLAAG om de tijd te verhogen of te verlagen.
Standaard tijd = 0,5 Sec

2) **Geavanceerd Tegenkracht tijd** — **Tegenkracht tijd**0,5 SEC
De tegenkracht zorgt, indien ingeschakeld, voor een kleine sluitbeweging voor het openen. Het is mogelijk om de tijd van de tegenkracht in te stellen overeenkomstig met het type vergrendeling. Gebruik de knoppen OMHOOG en OMLAAG om de tijd te verhogen of te verlagen.
Standaard tijd = 0,5 Sec

3) **Geavanceerd Tegenkracht torsie** — **Tegenkracht**50%
Het is mogelijk om de torsie van de tegenkracht in te stellen, dit kan handig zijn als een rubber windstrip op de deur geplaatst is die reeds onder spanning staat. Gebruik de knoppen OMHOOG en OMLAAG om de kracht te verhogen of te verlagen.
Standaard waarde = 20%

4) **Geavanceerd Open Vertraging** — **Open Vertraging**0,5 SEC.
Het is mogelijk om een vertraging in te stellen bij het aanvangen van de open beweging. Dit is handig om een motorslot de mogelijkheid te geven om helemaal te ontgrendelen. Gebruik de knoppen OMHOOG en OMLAAG om de tijd te verhogen of te verlagen.
Standaard tijd = 0,5 Sec



5) **Geavanceerd Wind Stop Torsie** — **Wind Stop Torsie**10%
Het is mogelijk om de torsie van de motor in te stellen die hij gebruikt bij de windstopfunctie. Dit is de tegendruk die de motor zal geven tegen de windkracht. Gebruik de knoppen OMHOOG en OMLAAG om de kracht te verhogen of te verlagen.
Standaard waarde = 12%

STAP V : GEAVANCEERD - Vervolg

6) Geavanceerd Dynamische Pauze — In- / Uitschakelen

De dynamische pauze functie zal de pauzetijd constant evalueren en herprogrammeren. Dit voorkomt constante sluitpogingen bij hoge drukte. De functie zal de pauzetijd telkens met 1 seconde verlengen wanneer er iemand door de deur loopt tijdens de sluitbeweging en de tijdstellen opnieuw laten starten als iemand door de deur loopt in open positie.

Gebruik de knoppen OMHOOG en OMLAAG om de functie in- of uit te schakelen.

Standaard waarde = UITGESCHAKELD

7) Geavanceerd FTC-S Uitsluiting — FTC-S Uitsluiting
|||||||.....000

Als een gordijn fotocel gebruikt wordt als veiligheidscel kan het nodig zijn dat deze vanaf een bepaal ogenblik geen invloed meer heeft op de cyclus, bijv bij een muur.

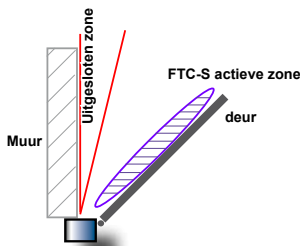
Stel de breedte van de uitsluitzone in met de knoppen OMHOOG en OMLAAG om de waarde te verhogen of te verlagen.

000 = Deur OPEN

100 = Deur GESLOTEN

Voorbeeld: Als je de fotocel wil uitschakelen bij een openingshoek van 80% dien je de waarde 20 in te voeren.

WAARSCHUWING: De uitgesloten zone komt zeer gevaarlijk gezien het veiligheidsapparaat daar niet werkt!



8) Geavanceerd Extrakracht Open — In- / Uitschakelen

Het is mogelijk om een extra krachtpuls te geven bij de aanvang van de openingscyclus. Gedurende deze extra duwkracht kunnen eventuele weerstanden, zoals het elektroslot, overwonnen worden.

Gebruik de knoppen OMHOOG en OMLAAG om de functie in- of uit te schakelen.

Standaard waarde = UITGESCHAKELD

9) Geavanceerd EK open tijd — EK open tijd
|||||||.....2 SEC.

Met deze functie kan je de **TIJD** van de **extra open puls** instellen.

Gebruik de knoppen OMHOOG en OMLAAG om de waarde aan te passen.

Standaard waarde = 0,5 SEC.

10) Geavanceerd EK open kracht — EK open kracht
|||||||.....50%

Met deze functie kan je de **KRACHT** van de **extra open puls** instellen.

Gebruik de knoppen OMHOOG en OMLAAG om de waarde aan te passen.

Standaard waarde = 20%

11) Geavanceerd Extrasluitkracht — In- / Uitschakelen

Het is mogelijk om een extra krachtpuls te geven op het einde van de sluitingscyclus. Gedurende deze extra duwkracht kunnen eventuele weerstanden, zoals het elektroslot, overwonnen worden.

Gebruik de knoppen OMHOOG en OMLAAG om de functie in- of uit te schakelen.

Standaard waarde = UITGESCHAKELD

12) Geavanceerd EK sluit tijd — EK sluit tijd
|||||||.....2 SEC.

Met deze functie kan je de **TIJD** van de **extra sluit puls** instellen.

Gebruik de knoppen OMHOOG en OMLAAG om de waarde aan te passen.

Standaard waarde = 0,5 SEC.

13) Geavanceerd EK sluit kracht — EK sluit kracht
|||||||.....50%

Met deze functie kan je de **KRACHT** van de **extra sluit puls** instellen.

Gebruik de knoppen OMHOOG en OMLAAG om de waarde aan te passen.

Standaard waarde = 20%

14) Geavanceerd Brand Vrijgave — Deur vrij / Deur Open

Wanneer de brand mode is ingeschakeld is het mogelijk om reactie van de deur in te stellen wanneer het brandsignaal geactiveerd wordt.

2 keuzes : UIT (Deur vrij) of Deur OPEN.

- **UIT** = Wanneer de spanning van de brandcentrale wegvalt komt de deur vrij
- **Deur OPEN** = Wanneer de spanning van de brandcentrale wegvalt gaat de deur open tot de spanning terugkomt of tot de functie uitgeschakeld wordt in het menu CONFIGURATIE.

• **Deur DICHT met slot**

• **Deur DICHT zonder slot**

15) Geavanceerd Max Obst /Cyclus — Max Obst /Cyclus
|||||||.....000

Wanneer de deur een obstakel treft tijdens het sluiten gaat ze terug open, na de pauzetijd gaat de deur langzaam terug dicht. Indien het obstakel nog steeds aanwezig is gaat de deur terug open. Het is mogelijk om het maximum aantal pogingen in te stellen voor de deur in open positie stopt en wacht op een commando om terug te sluiten.

De waarde kan aangepast worden met de knoppen OMHOOG en OMLAAG tussen 1 en 256 pogingen. **0 = geeft een waarde onbeperkt.**

Standaard waarde = 100 pogingen.

DIGIWAY PLUS

- | | | | |
|-----|-----------------------------------|---------------------------------------|---|
| 16) | Geavanceerd
Obst bij sluit | Obst bij sluit
Her open | <p>Na de detectie van een obstakel tijdens het sluiten zal de deur reageren op de gekozen manier:</p> <ul style="list-style-type: none"> • Heropen : De deur gaat opnieuw open, en sluit opnieuw na het verlopen van de pauzetijd. • STOP & WACHT : De deur stopt, en sluit opnieuw na het verlopen van de pauzetijd • STOP : De deur stopt en wacht op een nieuw commando om te heropenen of om verder te sluiten. |
| 17) | Geavanceerd
toenader. Snelh. | toenader. Snelh.
 5 | <p>Het is mogelijk om de toenaderingssnelheid te wijzigen bij het sluiten. Dit kan nodig zijn indien er wrijvingen en/of weerstanden aanwezig zijn wanneer de deur de gesloten positie zoekt.</p> <p>Standaard waarde = 5.</p> |
| 18) | Geavanceerd
Obst. Detectie % | Obst. Detectie %
 2% | <p>Het is mogelijk om het percentage te wijzigen van de beweging van de deur, waarbij de deur alle hindernissen negeert, bij het bereiken van de gesloten positie.</p> <p>Standaard waarde = 2%</p> |
| 19) | Geavanceerd
Min Open Snelheid | Min Open Snelheid
 5 | <p>Het is mogelijk om de toenadersnelheid bij het OPENEN van de deur in te stellen. Dit kan handig zijn als de deur wrijvingen ondervindt bij het zoek naar de open positie.</p> <p>Standaard waarde = 5</p> |
| 20) | Geavanceerd
% MinOpen Snelheid | % Min Open Snelheid
 2% | <p>Het is mogelijk om het percentage in te stellen waarop de deur aan minimale snelheid opengaat, tot ze haar open positie heeft bereikt.</p> <p>Standaard waarde = 3%</p> |
| 21) | Geavanceerd
O.D. Cyclus | O.D. Cyclus
Snel | <p>Het is mogelijk om de snelheid in te stellen voor de cyclus, volgen op een obstakel detectie:</p> <p>SNEL: de deur zal de volgende cyclus op de normale snelheid uitvoeren.</p> <p>TRAAG: de deur zal de volgende cyclus op een verlaagde snelheid uitvoeren.</p> |
| 22) | Geavanceerd
Test FTC | Ingeschakeld/
uitgeschakeld | <p>Het is mogelijk om de test op de FTC fotocel uit te schakelen:</p> <p>OPGELET!!: Als de test UITGESCHAKELD is, moet de geautomatiseerde deur in lage energie modus werken, anders voldoet deze niet meer aan de EN16005 norm.</p> <p>Standaardwaarde = ingeschakeld.</p> |
| 23) | Geavanceerd
Test FTC-S | Ingeschakeld/
uitgeschakeld | <p>Het is mogelijk om de test op de FTC-S fotocel uit te schakelen:</p> <p>OPGELET!!: Als de test UITGESCHAKELD is, moet de geautomatiseerde deur in lage energie modus werken, anders voldoet deze niet meer aan de EN16005 norm.</p> <p>Standaardwaarde = ingeschakeld.</p> |
| 24) | Geavanceerd
TEST FTC not OK | STOP/
lage energie | <p>In het geval van een defect aan de FTC fotocel, is het mogelijk om de werkingsmodus te selecteren: STOP/ beweging in lage energie modus</p> |
| 25) | Geavanceerd
TEST FTC-S not OK | STOP/
lage energie | <p>In het geval van een defect aan de FTC-S fotocel, is het mogelijk om de werkingsmodus te selecteren: STOP/ beweging in lage energie modus</p> |
| 26) | Breedte deur | Breedte (m)
 1,2 | <p>Het automaat zal de minimum open- en sluitingstijd berekenen, als de deur ingesteld is in "lage energie" modus, bij een fout aan de fotocellen, dit volgens de ingestelde breedte (in m) en gewicht (in kg) van het deurblad</p> |
| 27) | Gewicht deur | Gewicht (Kg)
 120 | <p>Gewicht (kg)
Stel het gewicht in van het deurblad</p> |

Instellingen personen met beperkte mobiliteit

Als de deurmotor wordt gebruikt bij mindervalide personen, dan moet de open en sluit snelheid volgens volgende tabel ingesteld worden:

Deur lengte	Deur gewicht				
	50 Kg	60 Kg	70 Kg	80 Kg	90 Kg
750 mm	3,0 s	3,1 s	3,2 s	3,3 s	3,5 s
850 mm	3,1 s	3,1 s	3,2 s	3,4 s	3,6 s
1000 mm	3,2 s	3,4 s	3,7 s	4,0 s	4,2 s
1200 mm	3,8 s	4,2 s	4,5 s	4,8 s	5,1 s

NOTA 1 : In overeenstemming met de regelgeving, wanneer de HANDICAP mode actief is [zie configuratie Menu p.15]:

- De min. Pauzetijd moet 5 Sec bedragen.
- De motorkracht, gemeten op de sluitingsrand van de deur, moet lager dan 67N zijn.
- De minimum sluitingstijd moet 1,5 sec bedragen.

Stel de motor in volgens deze eisen in het menu "Algemene functies".

NOTA 2 : Wanneer de Handicap mode actief is, en de deur wordt bediend door een impuls van een contact op de klemmen 15-16, zal de deur sluiten na het verlopen van de VERLENGDE PAUZE TIJD. Wanneer de deur wordt bediend door een impuls afkomstig van een input (radar, push & go, zender), zal de deur sluiten na het verlopen van de normale PAUZE TIJD. De deur kan bediend worden met een zender en de verlengde pauze tijd hanteren, wanneer de deur bediend wordt met drukknop D van de zender



Opgelet: Deuren voor personen met beperkte mobiliteit moeten aangegeven worden met de correcte signalisatie.



Beheer van handzenders

De motor is uitgerust met een AM RF-ontvanger met het Keeloq® hopping code veiligheidsprotocol. In de ontvanger kunnen tot 50 zenders opgeslagen worden

HOOFD MENU
Tx Beheer

Tx Beheer
Toevoegen

Om een zender op te slaan in het geheugen, selecteer **TOEVOEGEN** in het menu TX Beheer en druk OK. Bij de melding "Druk TX knop voor toevoegen" druk de knop van de zender. Als alles OK is zal het serienummer van de zender op het display verschijnen. Als de zender reeds in het geheugen werd opgeslagen krijg je de melding TX REEDS GEKEND

Druk TX knop
Voor toevoegen

Tx Beheer
VERWIJDEREN

Om een zender te verwijderen uit het geheugen kies je de optie **VERWIJDEREN** in het menu TX Beheer en druk OK. Bij de melding "Druk TX Knop om te wissen" druk de knop van de betreffende zender. Als alles goeds loopt komt op het scherm de melding: TX VERWIJDERD

Druk TX knop
om te wissen

Om de eerste zender te wissen, is het voldoende om een knop in te drukken
Om één van de andere zenders te wissen, moet men elke knop individueel wissen

Tx beheer
Alles wissen

Om het volledige geheugen te wissen kies je de optie VERWIJDER ALLES in het menu TX Beheer en druk OK. Bij de melding "Alle TX wissen uit database" druk OK om alle zender te verwijderen

Alle TX wissen
uit DATABASE?

Let OP : Zo verwijder je eveneens de 4 kanaals zender die gebruikt wordt om het menu te bedienen. Het menu zal uitsluitend bediend kunnen worden met het toetsenbord of na het opnieuw opslaan van een 4-kanaals zender op de eerste locatie van het geheugen.



DIGIWAY PLUS

Informatie

Informatie Display mode

Display Mode is Expert / Normaal

Het zijn 2 manieren om de informatie op het LCD display weer te geven: Normaal of Expert

In Expert Mode zijn alle hoofdparameters van de beweging op volgende manier weergegeven:

LEGENDA DISPLAY EXPERT MODE

M / S	o	O	c	C	B	1,2,3,4, f	b	s	M	i	I	U	J/E
Master / Slave	Openen	Open	Sluiten	Gesloten	Obstakel	Obstakel type	Herstart obstakel	Stop	Motor	Openen waarde	Sluiten waarde	Elektro Slot	Terug kracht

F Mo O c C B X b s M i U J
P=-000.0 V=-00.0

huidige beweging	
F	Voorwaarts
R	Achterwaarts
K	Remmen
I	Stilstand

Positie (+/-)	Snelheid: tpm/10
P	V

Informatie SW Release

WadoPlus v2.0a
gg/mmm/aaaa

Geeft de SW nummer en datum

Informatie Teller

Aantal cycli
00000

De teller log houdt het aantal cycli van deze deur (Openen en sluiten), om zodoende het onderhoud in te kunnen plannen.

Fabriekswaarden

Indien er problemen waren bij het instellen van de parameters is het mogelijk om de fabriekswaarden te herstellen. Na het uitvoeren van deze functie worden bij alle parameters opnieuw de standaard waarden ingesteld.

Hoofd Menu Fabriekswaarden

Reset naar Fabriekswaarden?

Bent u zeker?

Druk OK om verder te gaan of ESC om te verlaten zonder enige actie

Eens het systeem gereset werd naar fabriekswaarden kan het toestel nog werken maar zonder de versnelling of vertraging die berekend werd in Stap III van deze procedure. Om de deur terug volledig operationeel te maken moet Stap III opnieuw uitgevoerd worden. De deur limieten blijven onveranderd.

System Reset

Het is mogelijk om een reset van het systeem uit te voeren, gelijk aan het af- en terug aankoppelen van de spanning door de functie System reset. Na deze reset wordt de software versie weergegeven, de paramters en het vrije geheugen voor de handzenders. Deze functie veranderd niks aan de waarde van de parameters met uitzondering van de waarden I en i die opnieuw berekend zullen worden gedurende de volgende 2 cyclussen.

Hoofd Menu System Reset

Bevestig System Reset?

Bent u zeker?

Druk OK om verder te gaan of ESC om te verlaten zonder enige actie

Dubbele deur configuratie

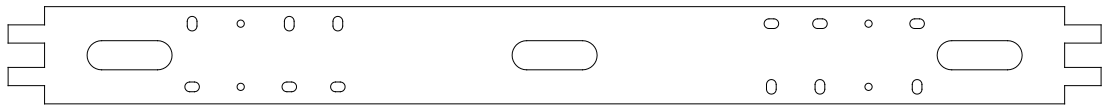
De procedure voor de dubbele deur configuratie is gelijk voor de types DWPD102X en DWPS102X. Voor de types DWPD, die geleverd worden met een middenprofiel moet de grondplaat eerst geïnstalleerd worden om de perfecte uitlijning van de profielen te garanderen. Volg de onderstaande procedure voor de mechanische bevestiging van het geheel (deel 1 Mechanische bevestiging)
Indien 2 aparte motoren gebruikt worden van het type DWPS102X om een dubbele deur te openen dient de mechanische bevestiging volgens de normale procedure te gebeuren voor iedere enkele deur.

- **DEEL I : Mechanische bevestiging**
- **DEEL II : Elektrische verbindingen**
- **DEEL III : Opstarten**

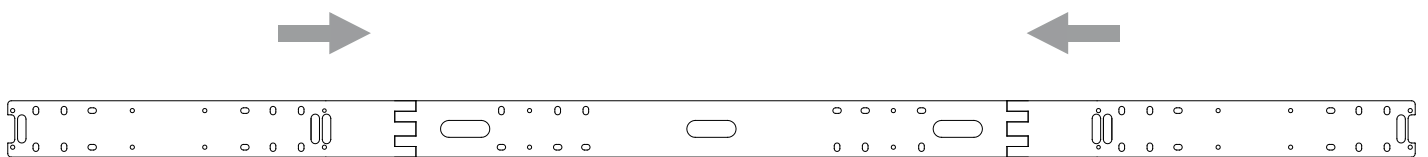
Deel I : Mechanische bevestiging

1. Bevestiging van de grondplaten

- Bepaal de beste positie voor het grondprofiel, rekening houdende met het center van de deur ;
- Markeer de plaats waar de boringen voor de pluggen moeten komen;
- Maak de boringen en plaats de pluggen;
- Breng de voeding door een uitsparing in de plaat;
- Bevestig de grondplaat met de behulp van de meegeleverde schroeven, heb hierbij bijzonder veel aandacht voor de horizontale opstelling ervan;

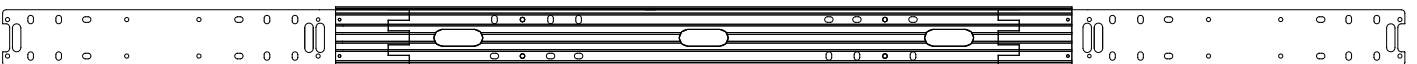


- Plaats nu de zijplaten aan beide zijdes en bepaal de plaats van de boringen voor de pluggen;
- Maak de boringen en plaats de pluggen;
- Bevestig de 2 grondplaten met de meegeleverde schroeven.



2. Bevestiging van het centrale profiel

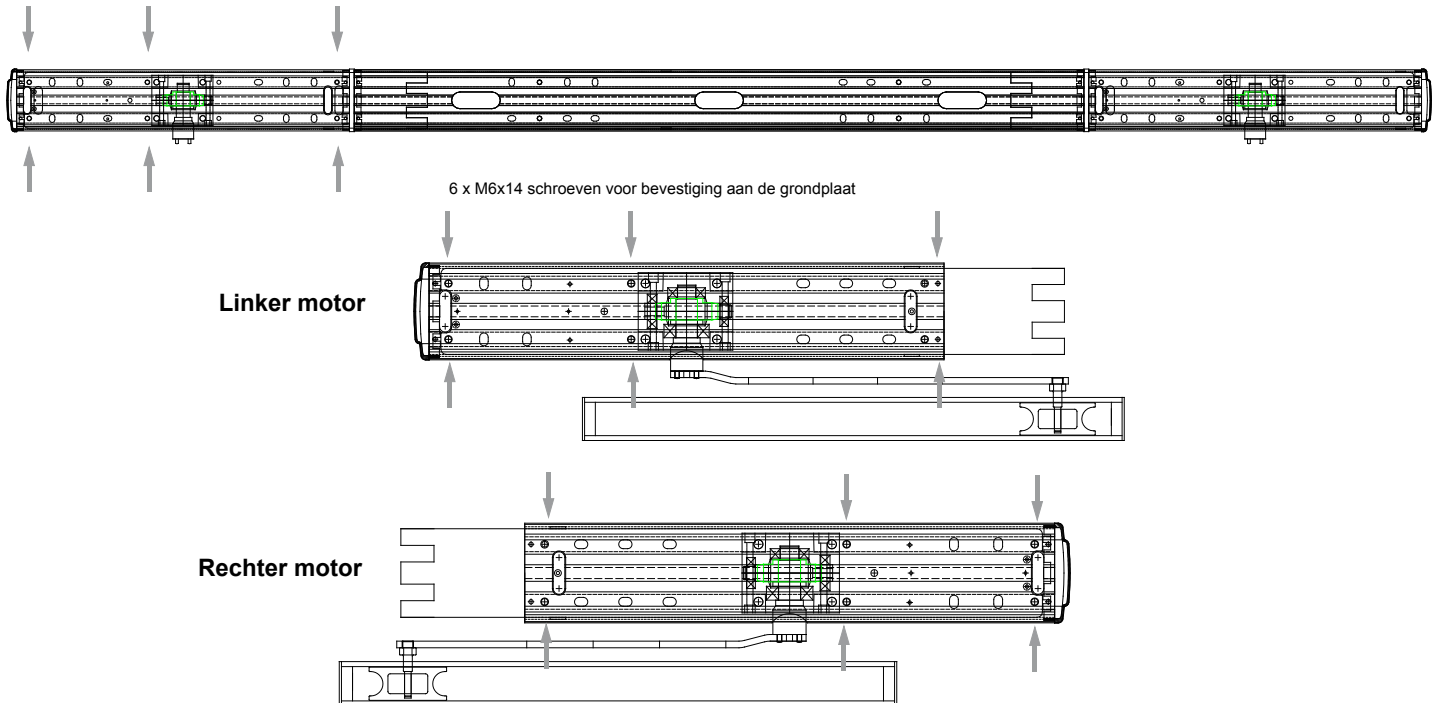
Bevestig het centrale profiel met de zijkappen met de 4 meegeleverde schroeven M4x16;



DIGIWAY PLUS

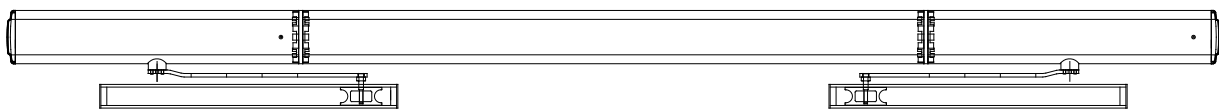
3. Bevestiging van de motors

Bevestig iedere motor met 6 meegeleverde M6x14 schroeven aan de grondplaten.



4. Bevestiging van de deur geleiders (indraaiende deuren)

- Bevestig de armen op de motors met de meegeleverde M6x12 schroeven;
- Plaats de geleiders op de glijblokken;
- Zet de standenschakelaars in positie 0 en beweeg de deur om de beste positie voor de geleider te vinden;
- Bevestig de geleiders tegen de deur met de 4 meegeleverde schroeven;



5. Bevestiging van de plooiarm (Uitdraaiende deuren)

- Bevestig de armen op de motors met de meegeleverde M6x12 schroeven;
- Beweeg de bevestigingsplaat naar de deur;
- Bevestig de arm met de 2 meegeleverde schroeven.



6. Mechanische controle

- Zet de standeschakelaar in positie 0 en open de deuren. Controleer of de opening soepel en zonder abnormale weerstand verloopt.

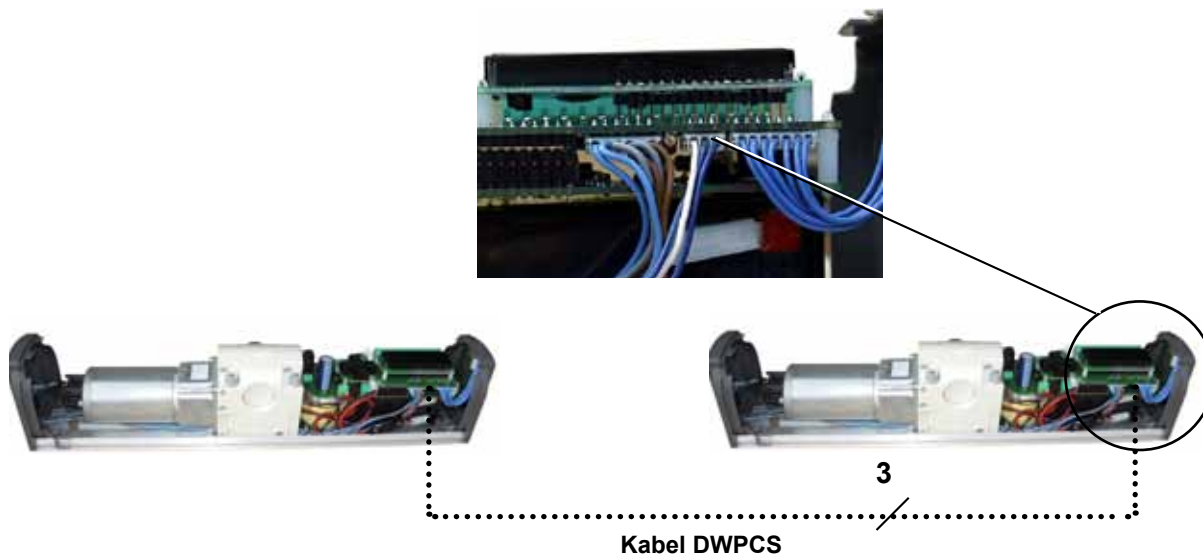
DIGIWAY PLUS

Gebruik de volgende tabel om de juiste motor te selecteren voor uw deur:

Breedte dubbele deur	Breedte enkele deuren	s/n Plooiarm	s/n Glijarm	s/n Universal
1600 mm	70 - 80 mm	DWPD10216ACD	DWPD10216SCD	DWPD10216UCD
1700 mm	81 - 85 mm	DWPD10217ACD	DWPD10217SCD	DWPD10217UCD
1800 mm	86 - 90 mm	DWPD10218ACD	DWPD10218SCD	DWPD10218UCD
1900 mm	91 - 95 mm	DWPD10219ACD	DWPD10219SCD	DWPD10219UCD
2000 mm	96 - 100 mm	DWPD10220ACD	DWPD10220SCD	DWPD10220UCD

Part II: Elektrische verbindingen

De motor van het type DWDP, met het centrale profiel worden standaard geleverd met een synchronisatiekabel. Het is eveneens mogelijk om 2 aparte motoren (DWPS) te synchroniseren voor een dubbele deurconfiguratie. Hiervoor dient gebruikt gemaakt te worden van de kabel met referentie **DWPCS** (optioneel). De kabel is uitgerust met 2 speciale 3-weg connectoren die verbonden moeten worden met beide motoren (zie afbeelding).



1) Sluit de motoren aan volgens de aantekeningen van een enkele deur motor.

! WAARSCHUWING: In dubbele deur mode, met overlapping, is het zeer belangrijk om het deur type te benoemen

- **MASTER** deur is deze die eerst opent en laatst sluit
- **SLAVE** deur gaat laatst open en sluit het eerst



2) Verbind de radars en de dag/nacht schakelaar aan de MASTER motor

3) De NG contacten van de veiligheids hulpmiddelen (Fotocellen) kunnen op 2 manieren verbonden worden:

- Verbind de fotocellen aan aan de contacten 5, 6, 7 van de overeenkomstige kaart
- Verbind de contacten van de fotocellen in serie en sluit ze aan op de contacten 5,6,7 van de MASTER en maak vervolgens een brug naar de contacten 5,6,7 van de SLAVE

4) Verbind het elektrische slot aan de MASTER deur

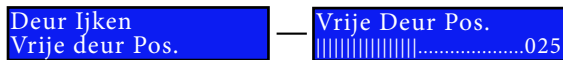
5) Sla op de SLAVE motor uitsluitend de handzender op voor het beheer van het menu van de SLAVE motor, sla op de MASTER deur de handzender op voor de navigatie in het menu van de MASTER en alle andere handzenders

! LET OP : Gebruik niet dezelfde navigatie zender op de beide motoren!

Deel III : Opstarten

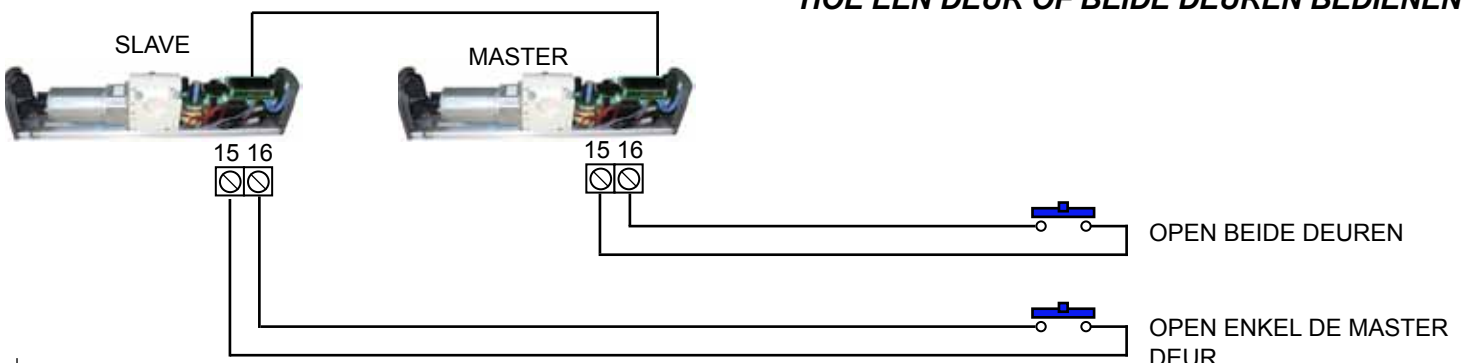
Onderstaande procedure is van toepassing voor zowel 2 aparte motoren (DWPSxx) als voor een dubbel toestel (DWPDxx). De procedure kan uitgevoerd worden na de mechanische en elektrische aansluiting.

- 1 Zet de standenschakelaar van beide motoren op positie 0./Zorg ervoor dat de communicatiekabel verbonden is.
- 2 Open de MASTER deur volledig en laat deze open.
Sluit de SLAVE deur.
Zorg dat de veiligheidsingangen (5-6-7) van de SLAVE deur gesloten zijn en dat de leds L2 en L3 branden.
- 3 Zet de SLAVE deur tijdelijk in ÉÉN DEUR configuratie via het toetsenbord of de navigatiezender van de SLAVE deur.
- 4 Voer op de SLAVE deur de “Deur ijken procedure” uit volgens Stap III van deze handleiding tot het einde. De deur blijft dan open.
- 5 Sluit de MASTER deur.
Zorg dat de veiligheidsingangen (5-6-7) van de MASTER deur gesloten zijn en dat de leds L2 en L3 branden.
- 6 Zet de Master deur tijdelijk in ÉÉN DEUR configuratie via het toetsenbord of de navigatiezender van de MASTER deur.
NOTA: De MASTER is het referentiepunt voor de dubbele configuratie, radars en andere aansluitingen moeten dus uitsluitend op de MASTER deur aangesloten worden.
- 7 Voer op de MASTER deur de “Deur ijken procedure” uit volgens Stap III van deze handleiding tot het einde, de deur blijft dan open.
- 8 Stel de SLAVE START POSITIE in (bij overlappende deurbladen); positie waar de 2 deurbladen vrij kunnen bewegen, zonder elkaar te raken.



- 9 Zet de waarde voor “Vrije deur positie” op 25 voor beiden deurbladen. Verhoog deze waarde indien nodig; een hogere waarde zal het sluiten van de MASTER deur vertragen, die start en stopt, wachtend op de SLAVE deur.
- 10 Herhaal de stappen 8 en 9 eveneens voor de MASTER deur
NOTA : De waarde van de vrije deur positie van de MASTER kan gelijk of groter zijn dan de waarde van de SLAVE
- 11 Ga in het CONFIGURATIE menu van SLAVE deur en geef volgende waarden in:
AANTAL DEUREN = Twee Deuren
2 DEUREN OVERLAP = INSCHAKELEN (Enkel als er overlap is)
DEUR TYPE = SLAVE
- 12 Ga in het CONFIGURATIE menu van de MASTER deur en geef volgende waarden in:
AANTAL DEUREN = Twee Deuren
2 DEUREN OVERLAP = INSCHAKELEN (Enkel als er overlap is)
DEUR TYPE = MASTER
- 13 Zet de beide standenschakelaars in positie “I” : beide deuren sluiten zeer langzaam.
De procedure is voltooid.

HOE ÉÉN DEUR OF BEIDE DEUREN BEDIENEN



Onderhoud

Een geautomatiseerde deur, uitgerust met de DIGIWAY PLUS, moet periodiek op volgende punten gecontroleerd worden:

- 1) Controleer de balancerings van de deur en de vloeiende werking van de scharnieren;
- 2) Bij een glijarm:
 - 2A) Controleer of de geleiding nog goed op de deur bevestigd is en of hij nog goed horizontaal uitgelijnd is.
 - 2B) Controleer of de glijblok vloeiend door de geleider kan glijden;
 - 2C) Controleer of de bevestigingsschroef op de motor as goed vastzit;
 - 2D) Controleer de koppeling as naar arm (vastheid van de grendelpinnen op de as);
 - 2E) Mogelijk schoonmaken van de geleiding;
- 3) Bij een plooiarm:
 - 3A) Controleer de bevestiging van de deurbeugel op de deur;
 - 3B) Controleer de staat van het knie-gewricht van de plooiarm (slijtage?);
 - 3C) Controleer of de bevestigingsschroef op de motor as goed vastzit;
 - 3D) Controleer of de verstelbare arm goed vastzit (2 schroeven M5 x 12);
- 4) Controleer de bevestiging van de motor op de montageplaat, en van de montageplaat op de muur;
- 5) Controleer of er geen wrijvingen zijn over het volledige bewegingsradius van de deur ;
- 6) Controleer de correcte werking van alle randapparatuur (radar, elektroslot of magneet);
- 7) Bij dubbele deuren met overlapping: controleer de synchronisatie van beide deuren;
- 8) Mogelijks vervangen van de batterij indien de rode led snel blijft knipperen.

Gebruiksaanwijzingen

Als de deurnaar behoren werkt, moet de LED groen vast oplichten

HOE DE DEUR OPENEN

Afhankelijk van de installatie, kunnen de gebruikers op volgende manieren de deur openen:

- De vaste drukknop
- De handzender (standaard meegeleverd)
- Radar (intern / extern)
- Handmatige bediening van de deur om deze te openen of te sluiten (push to open en push to close moeten ingeschakeld zijn)

HOE DE DEUR IN AUTOMATISCHE MODUS ZETTEN

Zet de externe schakelaar op positie I -> de LED wordt GROEN

HOE DE DEUR IN CONTINU OPEN MODUS ZETTEN

Zet de externe schakelaar op positie II -> de LED wordt ORANJE

HOE DE DEUR IN VRIJGESCHAKELDE MODUS ZETTEN

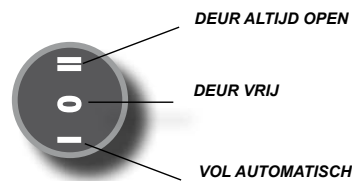
Zet de externe schakelaar op positie 0 -> de LED gaat uit

HOE DE DEUR IN "NACHT"-MODUS ZETTEN

Schakel de externe schakelaar (klemmen 14-15) -> de LED gaat ORANJE KNIPPEREN

AUTOMAAT GEVOED DOOR DE BATTERIJ (ACCU) (standaard meegeleverd)

De LED gaat GROEN KNIPPEREN



CDVI Benelux
Otegemstraat 241
8550 Zwevegem (België)
Tel.: +32 (0)56 73 93 00
Fax: +32 (0)56 73 93 05

Neem contact met ons op

Bestellingen
admin@cdvibenelux.com

Verkoop
info@cdvibenelux.com

Technische dienst
techsupport@cdvibenelux.com

Marketing
marketing@cdvibenelux.com

Boekhouding
info@cdvibenelux.com

De keuze van de installateur
cdvibenelux.com