

1. GENERAL DESCRIPTION

In the photocell FT25B the transmitter can be powered with two 3.6V 2.7Ah Lithium-Thionyle Chloride batteries or with an external power supply at 12-24VAC/DC, selectable with a jumper.

The photocell has two terminals in which the output contact of a safety device (e.g. a rubber edge) can be connected, and it is particularly suitable to be used in sliding gates, mounted on the moving wing, allowing to connect the edge safety device without long cables or self-winding cables.

Battery life is more than 15 months.

The photocell is manufactured in compliance with the European directive 98/336/EEC (EMC).

2. APPLICATIONS

In sliding gates or other kinds of installations where cables cannot be used or must be reduced (e.g. in existing installations where a safety device must be added)

3. MAIN TECHNICAL FEATURES

Power supply (TX)	2 x 3.6V 2.7Ah Lithium-Thionyle Chloride batteries or external 12 ÷ 24 V AC/DC
Power supply (RX)	12 ÷ 24 V AC/DC
Consumption (TX)	< 500 A
Consumption (RX)	30 mA
Enclosure	ABS
Size / Weight	110 x 50 x 25 mm 200g
Degree of insulation	IP 45
Infrared wavelength	950 nm
Relay contact capacity	0,5 A @ 24 V AC/DC
Infrared beam range	25 m nominal (8 m in external use)
Working temperature	-20 +55° C
Intervention time with photocell beam interruption	< 40 ms
Intervention time with actuation of safety edge connected to terminal strip	< 60 ms
Restore time	< 120 ms

4. RECEIVER TERMINAL BLOCKS

1	+12 ÷ +24 VAC/DC	Power supply 12 - 24 V AC/DC
2	0 V	Common supply
3	N.C.	Relay contact normally closed
4	C	Common relay contact
5	N.A.	Relay contact normally open

5. TRANSMITTER TERMINAL BLOCKS

1	+12 ÷ +24 VAC/DC	Power supply 12 - 24 V AC/DC
2	0 V	Common supply
3	EDGE	Terminal for safety edge contact
4	EDGE	Terminal for safety edge contact

6. INSTALLATION

- Mount the photocell by using the supplied templates (fig.2)
- Connect the wires as described in paragraphs 4 and 5 and select the source of power supply with the relevant jumper (J2, fig 1B):

POSITION A: external power supply 12-24 VAC/DC

POSITION B: battery

- Connect the output contact of the safety edge (or other safety devices) to the relevant terminals (J1, fig. 1B). If this option is not used, don't remove the existing short-circuit.
- Align the beam with the receiver using the relevant adjustment screws "A" (fig. 2) on the receiver and transmitter.
- Measure with a voltmeter the voltage at the receiver test-points (fig.3). This value varies in accordance with various parameters, among which the distance between the photocells. The higher the voltage value at the test-points, the better the alignment. Optimum voltage should be between 0,5 and 0,6 VDC.
- Interruption of the infrared beam generates opening of the normally closed contact of the relay on the receiver and switching off of the red LED.

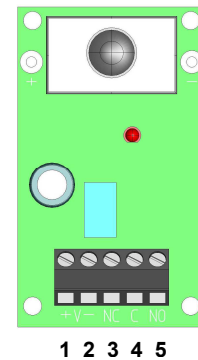
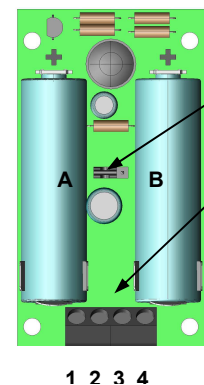


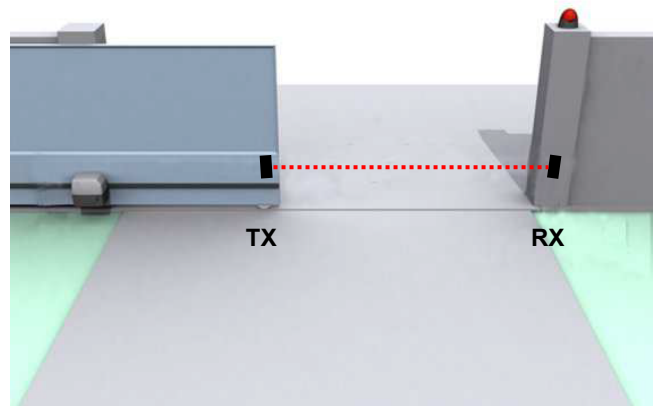
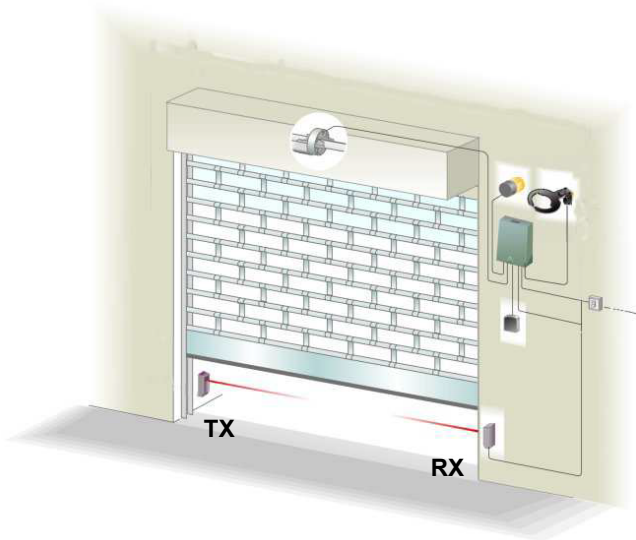
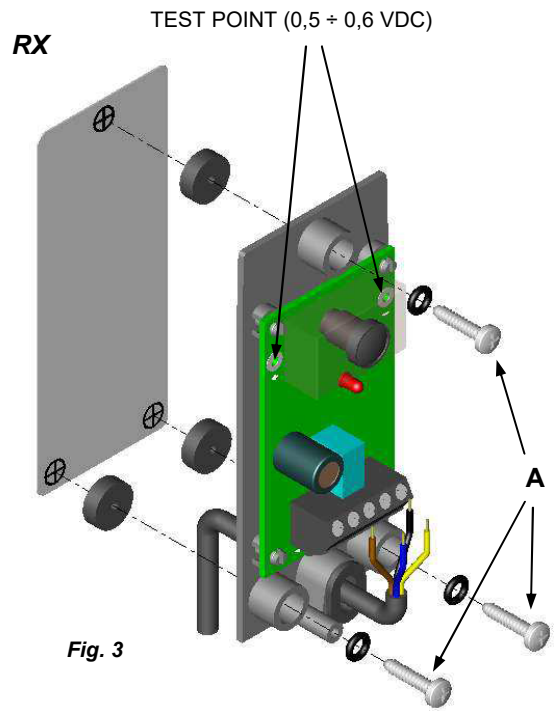
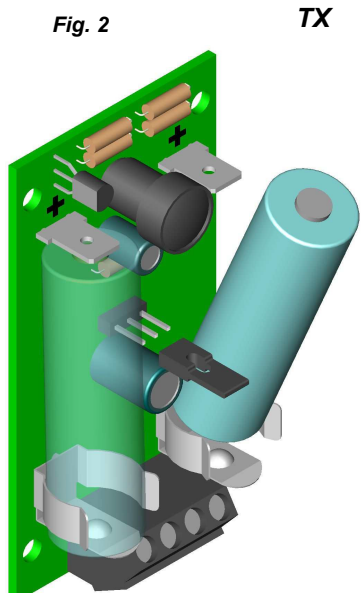
Fig. 1A (RX)



J2: Power supply selection
J1: Terminals for safety edge contact

Fig. 1B (TX)





CONSIGNES DE SECURITE

Les présentes consignes sont une partie intégrante et essentielle du produit et doivent être remis à l'utilisateur. Il faut les lire attentivement car elles fournissent des indications importantes concernant l'installation, l'utilisation et l'entretien. Cette notice doit être conservée et remise, éventuellement, à tout autre utilisateur. Une mauvaise installation et une utilisation inappropriée du produit peuvent être à l'origine de graves dangers.

INSTRUCTIONS POUR L'INSTALLATION

- L'installation doit être effectuée par du personnel qualifié, conformément aux normes locales, régionales, nationales et européennes en vigueur.
- Avant de procéder à l'installation, vérifier l'intégrité du produit.
- La mise en oeuvre, les raccordements électriques et les réglages doivent être effectués selon les "règles de l'art".
- Les matériaux d'emballage (carton, plastique, polystyrène, etc...) ne doivent pas être jetés dans la nature et ne doivent pas être laissés à la portée des enfants car ils peuvent être à l'origine de graves dangers.
- Ne pas installer le produit dans des locaux présentant des risques d'explosion ou perturbés par des champs électromagnétiques.
- La présence de gaz ou de fumées inflammables constitue un grave danger pour la sécurité.
- Prévoir, sur le réseau d'alimentation, une protection contre les surtensions, un interrupteur/sectionneur et/ou un différentiel adaptés au produit, conformément aux normes en vigueur.
- Le fabricant décline toute responsabilité en cas d'installation de dispositifs et/ou de composants compromettant l'intégrité du produit, la sécurité et le fonctionnement.
- Pour la réparation ou le remplacement des pièces, utiliser exclusivement des pièces détachées d'origine.
- L'installateur doit fournir toutes les informations relatives au fonctionnement, à l'entretien et à l'utilisation de chaque élément constitutif et de l'ensemble du système.

ENTRETIEN

- Pour garantir le bon fonctionnement du produit, il est indispensable que l'entretien soit effectué par du personnel qualifié, dans les délais indiqués par l'installateur, par le fabricant et par les normes en vigueur.
- Les interventions d'installation, d'entretien, les réparations et le nettoyage doivent être documentés. Cette documentation doit être conservée par l'utilisateur et mise à la disposition du personnel qualifié préposé à ces tâches.

AVERTISSEMENTS POUR L'UTILISATEUR

- Lire attentivement les instructions et la documentation ci-jointe.
- Le produit doit être destiné à l'usage pour lequel il a été expressément conçu. Toute autre utilisation est considérée comme inappropriée et, par conséquent, dangereuse. En outre, les informations contenues dans cette notice et dans la documentation ci-jointe pourront faire l'objet de modifications sans préavis. En effet, elles sont fournies à titre indicatif, pour l'application du produit. La société Prastel décline toute responsabilité éventuelle.
- Garder les produits, les dispositifs, la documentation et autre hors de la portée des enfants.
- En cas d'entretien, de nettoyage, de panne ou de mauvais fonctionnement du produit, couper l'alimentation, en s'abstenant de toute tentative d'intervention. S'adresser uniquement à du personnel qualifié et préposé à ces tâches. Le non-respect des consignes ci-dessus peut causer des situations de grave danger.

SAFETY WARNINGS

These warnings are an integral and essential part of the product, and must be delivered to the user. Read them carefully: they provide important installation, operating, and maintenance instructions. Keep this form and give it to any persons who may use the system in the future. Incorrect installation or improper use of the product may cause serious danger.

INSTALLATION INSTRUCTIONS

- Installation must be performed by a qualified professional and must observe all local, state, national and European regulations.
- Before starting installation, make sure that the product is in perfect condition.
- Laying, electrical connections, and adjustments must be done to "Industry Standards".
- Packing materials (cardboard, plastic, polystyrene, etc.) are potentially dangerous. They must be disposed of properly and kept out of the reach of children
- Do not install the product in an explosive environment or in an area disturbed by electromagnetic fields.
- The presence of gas or inflammable fumes is a serious safety hazard.
- Provide an overvoltage protection, mains/knife switch and/or differential on the power network that is suitable for the product and conforming to current standards.
- The manufacturer declines any and all liability if any incompatible devices and/or components are installed that compromise the integrity, safety, and operation of the product.
- Only original spares must be used for repair or replacement of parts.
- The installer must supply all information regarding the operation, maintenance, and use of individual components and of the system as a whole.

MAINTENANCE

- To guarantee the efficiency of the product, it is essential that qualified professionals perform maintenance at the times and intervals required by the installer, by the manufacturer, and by current law.
- All installation, maintenance, repair and cleaning operations must be documented. The user must store all such documentation and make it available to competent personnel.

WARNING FOR THE USER

- Carefully read the enclosed instructions and documentation.
- This product must be used for its intended purpose only. Any other use is improper and therefore dangerous. The information contained herein and in the enclosed documentation may be changed without notice, and are in fact provided in an approximate manner for application of the product. Prastel declines any and all liability in this regard.
- Keep this product, devices, documentation and all other items out of the reach of children.
- In case of maintenance, cleaning, breakdown or malfunction of this product, turn off the unit and DO NOT try to repair it yourself. Call a qualified professional only. Disregard of this instruction may cause extremely dangerous situations.

AVVERTENZE PER LA SICUREZZA

Le presenti avvertenze sono parti integranti ed essenziali del prodotto e devono essere consegnate all'utilizzatore. Leggerle attentamente in quanto forniscono importanti indicazioni riguardanti l'installazione, l'uso e la manutenzione. E' necessario conservare il presente modulo e trasmetterlo ad eventuali subentranti nell'uso dell'impianto. L'errata installazione o l'utilizzo improprio del prodotto può essere fonte di grave pericolo.

ISTRUZIONI PER L'INSTALLAZIONE

- L'installazione deve essere eseguita da personale professionalmente competente e in osservanza della legislazione locale, statale, nazionale ed europea vigente.
- Prima di iniziare l'installazione verificare l'integrità del prodotto.
- La posa in opera, i collegamenti elettrici e le regolazioni devono essere effettuati a "Regola d'arte".
- I materiali d'imballaggio (cartone, plastica, polistirolo, ecc.) non vanno dispersi nell'ambiente e non devono essere lasciati alla portata dei bambini in quanto potenziali fonti di pericolo.
- Non installare il prodotto in ambienti a pericolo di esplosione o disturbati da campi elettromagnetici. La presenza di gas o fumi infiammabili costituisce un grave pericolo per la sicurezza.
- Prevedere sulla rete di alimentazione una protezione per extratensioni, un interruttore/sezionatore e/o differenziale adeguati al prodotto e in conformità alle normative vigenti.
- Il costruttore declina ogni e qualsiasi responsabilità qualora vengano installati dei dispositivi e/o componenti incompatibili ai fini dell'integrità del prodotto, della sicurezza e del funzionamento.
- Per la riparazione o sostituzione delle parti dovranno essere utilizzati esclusivamente ricambi originali.
- L'installatore deve fornire tutte le informazioni relative al funzionamento, alla manutenzione e all'utilizzo delle singole parti componenti e del sistema nella sua globalità.

MANUTENZIONE

- Per garantire l'efficienza del prodotto è indispensabile che personale professionalmente competente effettui la manutenzione nei tempi prestabiliti dall'installatore, dal produttore e dalla legislazione vigente.
- Gli interventi di installazione, manutenzione, riparazione e pulizia devono essere documentati. Tale documentazione deve essere conservata dall'utilizzatore, a disposizione del personale competente preposto.

AVVERTENZE PER L'UTENTE

- Leggere attentamente le istruzioni e la documentazione allegata.
- Il prodotto dovrà essere destinato all'uso per il quale è stato espressamente concepito. Ogni altro utilizzo è da considerarsi improprio e quindi pericoloso. Inoltre, le informazioni contenute nel presente documento e nella documentazione allegata, potranno essere oggetto di modifiche senza alcun preavviso. Sono infatti fornite a titolo indicativo per l'applicazione del prodotto. La società Prastel declina ogni ed eventuale responsabilità.
- Tenere i prodotti, i dispositivi, la documentazione e quant'altro fuori dalla portata dei bambini.
- In caso di manutenzione, pulizia, guasto o cattivo funzionamento del prodotto, togliere l'alimentazione, astenendosi da qualsiasi tentativo d'intervento. Rivolgersi solo al personale professionalmente competente e preposto allo scopo. Il mancato rispetto di quanto sopra può causare situazioni di grave pericolo.

SICHERHEITSHINWEISE

Dieses Hinweisblatt stellt einen wichtigen und unverzichtbaren Bestandteil des Produkts dar und muß dem Anwender ausgehändigt werden. Lesen Sie den Inhalt bitte aufmerksam durch, da hier wichtige Informationen betreffend Installation, Bedienung und Wartung geliefert werden. Das Hinweisblatt muß sorgfältig aufbewahrt und auch späteren Benutzern übergeben werden. Fehlerhafte Installation und unsachgemäßer Gebrauch können schwere Gefahren hervorrufen.

ANLEITUNG ZUR INSTALLATION

- Die Installation muß von qualifiziertem und kompetentem Fachpersonal durchgeführt werden. Dabei sind die geltenden örtlichen Vorschriften sowie die staatlichen Gesetze auf nationaler und europäischer Ebene zu befolgen.
- Überzeugen Sie sich vor dem Beginn mit der Installation von der Unversehrtheit des Produkts.
- Die Inbetriebsetzung, die elektrischen Anschlüsse sowie die Einstellungen müssen nach „den Regeln der Kunst“ durchgeführt werden.
- Die Verpackungsmaterialien (Karton, Plastik, Polystyrol usw.) dürfen nicht in umweltschädigender Weise entsorgt werden und sind von Kindern fernzuhalten, da diese durch die Materialien gefährdet werden können.
- Installieren Sie das Produkt nicht in explosionsgefährdeten Umgebungen oder dort, wo elektromagnetische Störfelder wirken. Das Vorhandensein von Gas oder entzündlichen Dämpfen stellt eine große Gefahr für die Sicherheit dar.
- Das Versorgungsnetz muß mit einem Überspannungsschutz ausgestattet werden. Dazu ist die Installation eines passenden, den geltenden Vorschriften genügenden (Trenn-) Schalters und/oder Differentialschalters vorzusehen.
- Der Hersteller übernimmt keinerlei Verantwortung für Schäden, die entstehen aufgrund der Installation mit dem Produkt nicht vertraglicher, das heißt, dieses schädigender beziehungsweise dessen Betriebssicherheit gefährdender Vorrichtungen und/oder Komponenten.
- Für Reparaturen und Auswechslungen dürfen ausschließlich Originalersatzteile verwendet werden.
- Der Installateur muß alle Informationen zur Funktionsweise, zur Wartung und zur Bedienung der einzelnen Komponenten sowie des Systems insgesamt zur Verfügung stellen.

WARTUNG

- Zur Gewährleistung der Effizienz des Produkts ist es unverzichtbar, daß die Instandhaltungsarbeiten von kompetentem Fachpersonal innerhalb der vom Installateur, dem Hersteller sowie von der geltenden Gesetzgebung vorgesehenen Zeiten durchgeführt werden.
- Die Eingriffe betreffend Installation, Wartung, Reparatur und Reinigung müssen dokumentiert werden. Diese Unterlagen müssen vom Verwender aufbewahrt und dem zuständigen Personal zur Verfügung gestellt werden.

HINWEISE AN DEN BENUTZER

- Lesen Sie die beigefügten Anleitungen und Unterlagen sorgfältig durch.
- Das Produkt muß für diejenigen Bereiche eingesetzt werden, für welche es konzipiert wurde. Jede davon abweichende Verwendung ist als unzulässig und somit gefährlich zu betrachten. Die in diesem Dokument sowie in den beigefügten Unterlagen enthaltenen Informationen können daher jederzeit ohne Vorankündigung Änderungen unterzogen werden. Sämtliche Angaben verstehen sich mithin als Richtwerte für die Anwendung des Produkts. Die Firma Prastel lehnt jede weitere Verantwortung ab.
- Das Produkt, die Vorrichtungen, die Unterlagen und alles weitere sind von Kindern fernzuhalten.
- Bei Instandhaltungs- oder Reinigungsarbeiten, Defekten oder Betriebsstörungen des Produkts die Energieversorgung abtrennen und in keiner Weise versuchen, Eingriffe vorzunehmen. Für diese Fälle ist ausschließlich kompetentes Fachpersonal zuständig. Die Nichteinhaltung dieser Vorschriften kann zu Situationen großer Gefahr führen.

ADVERTENCIAS PARA LA SEGURIDAD

Las presentes advertencias son partes integrantes y esenciales del producto y tienen que ser entregadas al usuario. Hay que leerlas atentamente ya que ofrecen indicaciones importantes que se refieren a la instalación, el uso y la manutención. Es necesario conservar este módulo y entregarlo a eventuales nuevos usuarios de la instalación. La instalación errónea o la utilización indebida del producto puede ser fuente de grave peligro.

INSTRUCCIONES PARA LA INSTALACIÓN

- La instalación debe ser llevada a cabo por personal profesional competente y que tenga en cuenta la legislación local, estatal, nacional y europea vigente.
- Antes de iniciar la instalación comprobar la integridad del producto.
- El emplazamiento, las conexiones eléctricas y las regulaciones tienen que ser llevadas a cabo a "Regla de arte".
- Los materiales de embalaje (cartón, plástico, poliestireno, etc.) no deben ser arrojados en el ambiente y no deben estar al alcance de los niños ya que pueden ser fuente de peligro.
- No instalar el producto en ambientes con peligro de explosión o afectados por campos electromagnéticos. La presencia de gas o humos inflamables constituye un grave peligro para la seguridad.
- Prever en la red de alimentación una protección para extratensiones, un interruptor / seccionador y/o diferencial adecuados al producto y conforme con la normativa vigente.
- El constructor declina toda responsabilidad en el caso de que se instalen dispositivos y/o piezas incompatibles que afecten a la integridad, la seguridad y el funcionamiento del producto.
- Para la reparación o sustitución de las piezas será necesario utilizar sólo recambios originales.
- El instalador debe facilitar toda la información relativa al funcionamiento, al mantenimiento y a la utilización de cada una de las piezas de que se compone, y del sistema en su totalidad.

MANTENIMIENTO

- Para garantizar la eficacia del producto, es indispensable que personal profesional y competente lleve a cabo el mantenimiento en los periodos indicados por el instalador, por el productor y por la legislación vigente.
- Las intervenciones de instalación, mantenimiento, reparación y limpieza tienen que estar ratificadas por documentos. Estos documentos deben ser conservados por el usuario y estar siempre a disposición del personal competente encargado.

ADVERTENCIAS PARA EL USUARIO

- Leer atentamente las instrucciones y la documentación adjunta.
- El producto tiene que ser destinado al uso para el que ha sido concebido. Otro uso será considerado impropio y por tanto peligroso. Además, las informaciones que contiene el presente documento y la documentación adjunta, podrán ser objeto de modificaciones sin previo aviso. Se entregan, de hecho, como información para la aplicación del producto. La sociedad Prastel declina cualquier responsabilidad.
- Mantener los productos, los dispositivos, la documentación y todo lo demás fuera del alcance de los niños. En caso de mantenimiento, limpieza, avería o mal funcionamiento del producto, quitar la alimentación y no llevar a cabo ninguna intervención. Dirigirse sólo al personal profesional y competente encargado para tal fin. La no observancia de lo anterior puede causar situaciones de grave peligro.

LIMITES DE GARANTIE

L'appareil est garanti 24 mois à compter de la date du document d'achat et n'est valable que pour le premier acheteur. La garantie cesse en cas de: négligence, erreur ou mauvaise utilisation du produit, utilisation d'accessoires non conformes aux spécifications du fabricant, altérations effectuées par le client ou par des tiers, causes naturelles (foudre, inondations, incendies, etc...), émeutes, actes de vandalisme. Sont également exclues de la garantie les pièces susceptibles d'usure (piles, etc...). Le produit à réparer doit être expédié franco de port à PRASTEL. Prastel retournera le produit réparé à l'expéditeur en port dû. Sinon, la marchandise sera refusée ou retenue à l'expédition. L'achat du produit implique l'acceptation totale de toutes les conditions de garantie. En cas de litige, la seule juridiction compétente est le Tribunal de Marseille-France.

TERMS AND LIMITS OF WARRANTY

This product has a warranty of 24 months starting on the date of selling document, and is valid for the first purchaser only.

The warranty will expire in the event of: negligence, incorrect or improper use of the product, use of accessories not conforming to the manufacturer's specifications, tampering by the customer or by third parties, natural causes (lightning, flood, fire, etc.), insurrection, acts of vandalism, changes in environmental conditions of the installation site. In addition, it does not cover parts subject to wear (batteries, etc.). If the product has to be returned to PRASTEL for repair, it must be sent postage paid. Prastel will return the repaired product to the sender COD. Under any other circumstances, the product will be refused upon receipt or held at the time of shipment. Purchase of this product implies full acceptance of all of the terms of this warranty. In the event of dispute, the competent forum will be that of Marseille, France.

LIMITI DELLA GARANZIA

La garanzia è di 24 mesi decorrenti dalla data del documento di vendita ed è valida solo per il primo acquirente

Essa decade in caso di: negligenza, errore o cattivo uso del prodotto, uso di accessori non conformi alle specifiche del costruttore, manomissioni operate dal cliente o da terzi, cause naturali (fulmini, alluvioni, incendi, ecc.), sommosse, atti vandalici, modifiche delle condizioni ambientali del luogo d'installazione. Non comprende inoltre, le parti soggette ad usura (batterie, ecc.). La restituzione alla PRASTEL del prodotto da riparare deve avvenire in porto franco destinatario. La Prastel restituirà il prodotto riparato al mittente in porto assegnato. In caso contrario la merce verrà respinta al ricevimento o trattenuta alla spedizione. L'acquisto del prodotto implica la piena accettazione di tutte le condizioni della garanzia. Per eventuali controversie il foro competente è quello di Marseille - France.

GARANTIELEISTUNG

Die Garantie hat eine Dauer von 24 Monaten vom Datum von der Urkunde von Verkauf und gilt nur für den Erstkäufer. Die Garantie verfällt unter den folgenden Bedingungen: Einsatz von Zubehör, welches nicht den Spezifikationen des Herstellers entspricht, Manipulationen (Beschädigungen) durch den Kunden oder Dritte, natürliche Ursachen (Blitzeinschläge, Überschwemmungen, Brände usw), Aufruhr, Vandalismen sowie Änderungen der Umweltbedingungen am Installationsort. Darüber hinaus sind Verschleißteile (Batterien usw.) von der Garantieleistung ausgeschlossen. Zu reparierende Produkte sind portofrei an die PRASTEL einzusenden. Die Firma Prastel schickt das reparierte Produkt gegen Erstattung des Portos an den Sender zurück. In gegenteiligem Fall wird die Ware nicht angenommen beziehungsweise vom Versand zurückgehalten. Mit dem Erwerb des Produkts akzeptiert der Käufer alle Garantiebedingungen. Im Falle von Rechtsstreitigkeiten ist der Gerichtsstand Marseille - France zuständig.

LIMITES DE LA GARANTÍA

La garantía es de 24 meses a partir de la fecha impresa en el documento de venta y es válida sólo para el primer comprador. La misma pierde valor en caso de: negligencia, error o mal uso del producto, uso de accesorios no conformes con las especificaciones del constructor, daños producidos por el cliente o por terceros, causas naturales (rayos, aluviones, incendios, etc.), movimientos bruscos, actos vandálicos, modificaciones de las condiciones ambientales del lugar de instalación. Además no comprende las piezas sujetas a desgaste (pilas, etc.). La restitución a la PRASTEL del producto por reparar tiene que llevarse a cabo en puerto franco del destinatario. La Prastel restituirá el producto arreglado al remitente con porte a franquear en su destino. En caso contrario la mercancía será rechazada cuando se reciba o retenida cuando se envíe. La adquisición del producto conlleva que se aceptan completamente todas las condiciones de garantía. Para eventuales controversias el tribunal competente es el de Marseille - France.