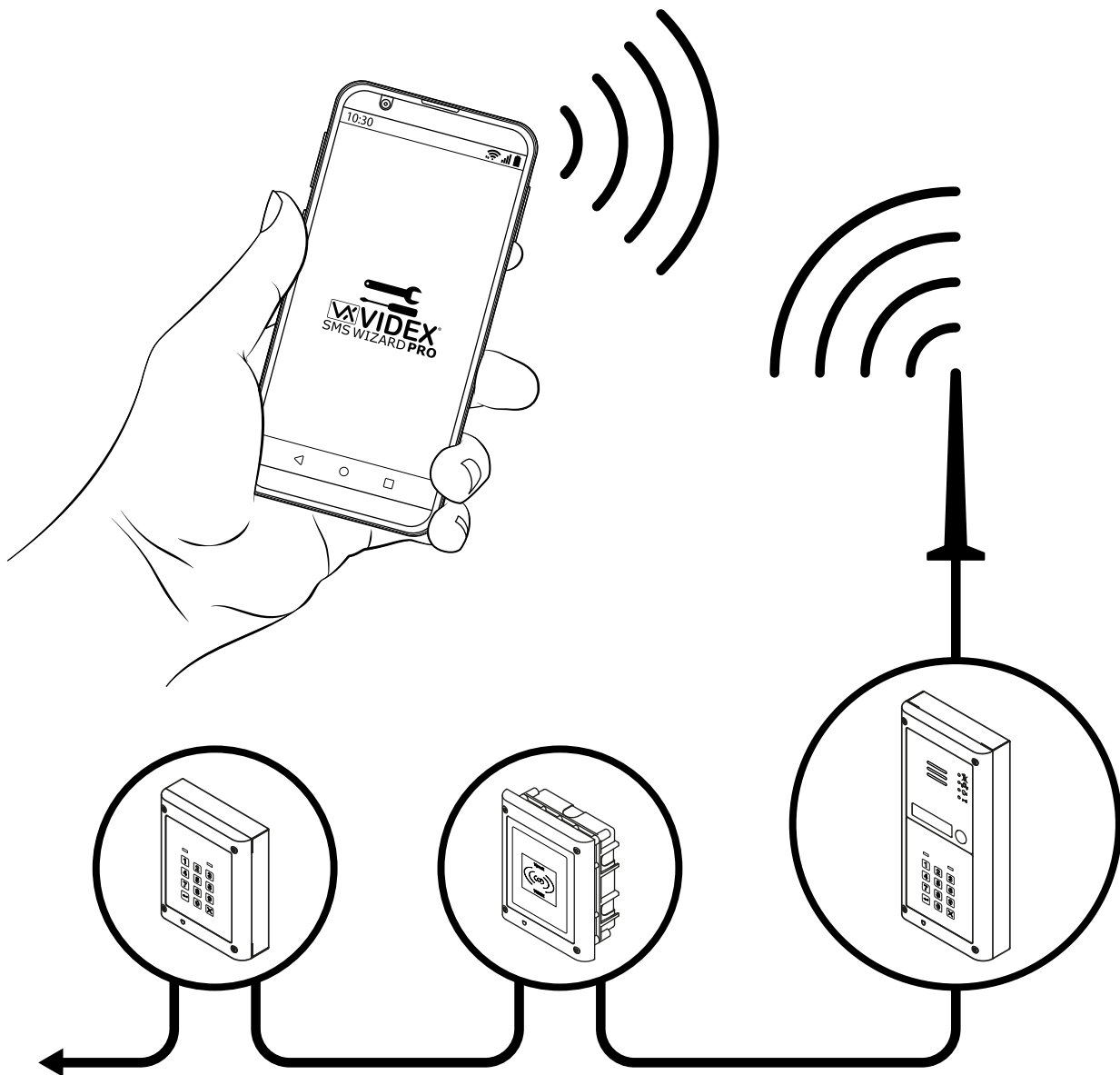


4G GSM-AUDIOINTERCOM KIT

GSM Audio-intercom Serie 4000 met Proximity

GSM4K/4G

GSM4KCR/4G



Technische Handleiding



Conformiteitsverklaring

EU RoHS-CONFORMITEITSVERKLARING

4G versie

SIMCom verklaart dat de LTE/HSPA/GSM/GNSS-module (model nr. SIM7600G-H, SIM7600G-H miniPCIE) in overeenstemming is met de essentiële eisen van de **Richtlijn radioapparatuur 2014/53/EU** van het Europees Parlement en de Raad van 16 april 2014 betreffende de harmonisatie van de wetgevingen van de lidstaten inzake het op de markt aanbieden van radioapparatuur en tot intrekking van **Richtlijn 1999/5/EG**.

Richtlijn radioapparatuur 2014/53/EU :

Toegepaste / Nageleefde Geharmoniseerde Normen		Nageleefd
Artikel 3(1)(a) ■ Veiligheid	EN 62368-1:2014 + A11:2017	Y
Artikel 3(1)(a) ■ Gezondheid	EN 62311:2008	Y
Artikel 3(1)(b) ■ EMC	EN 301 489-1 V2.2.3 EN 301 489-19 V2.1.1, EN 301 489-52 V1.1.0 EN 55032:2015, EN55035:2017	Y
Artikel 3(2) ■ Radio	EN 301 511 V12.5.1, EN 303 413 V1.1.1 EN 301 908-1 V11.1.1, EN 301 908-2 V11.1.2 EN 301 908-1 V11.1.2*, EN 301 908-13 V11.1.2	Y

*Opmerking: Dit is een niet-geharmoniseerde norm aangenomen door de Richtlijn Radioapparatuur



WAARSCHUWING!

Om te voldoen aan de blootstellingslimieten voor RF-straling van de FCC, moet een afstand van 20 cm (7.87") of meer worden aangehouden tussen de antenne van dit product en alle personen.

Een aparte FCC-goedkeuring voor dit product is niet vereist omdat het als een vaste installatie wordt geclassificeerd.

DIT PRODUCT IS NIET BESTEMD OM GEBRUIKT TE WORDEN ALS NOODOPROEPPUNT.

VERKLARING VAN VERANTWOORDELIJKHEID

Deze technische handleiding is zorgvuldig opgesteld en nagezien. De aanwijzingen en beschrijvingen die erin zijn opgenomen, verwijzen naar onderdelen van VIDEX en zijn correct op het moment dat de handleiding werd gedrukt. De latere VIDEX-onderdelen en -handleidingen kunnen evenwel zonder voorafgaande kennisgeving worden aangepast. VIDEX Electronics S.P.A. en VIDEX Security Ltd. kunnen niet aansprakelijk gesteld worden voor schade die rechtstreeks of onrechtstreeks veroorzaakt wordt door fouten, weglatingen of afwijkingen tussen de VIDEX-onderdelen en de technische handleiding.

FABRIKANT



made in
ITALY

VIDEX ELECTRONICS S.P.A.

Via del Lavoro, 1 - 63846 Monte Gilberto (FM) Italy
 Tel: (+39) 0734-631699 - Fax: (+39) 0734-632475
 www.videx.it - info@videx.it

KLANTENDIENST

Alle Landen:
VIDEX ELECTRONICS S.P.A.
 www.videx.it - technical@videx.it
 Tel: +39 0734-631699 - Fax: +39 0734-632475

Klanten uit het Verenigd Koninkrijk:
VIDEX SECURITY LTD.
 www.videxuk.com - tech@videxuk.com
 Tech Line: 0191 224 3174 - Fax: 0191 224 1559



Het product heeft de CE-markering om de conformiteit ervan aan te tonen en is bestemd voor distributie binnen de lidstaten van de EU zonder beperkingen. Dit product volgt de bepalingen van de Europese Richtlijnen 2014/30/EU (EMC); 2014/35/EU (LVD); 2011/65/EU (RoHS); CE-markering 93/68/EEG.



Het product is voorzien van het UKCA-merkteken, waarmee de conformiteit wordt aangetoond, en is bestemd voor distributie binnen het Verenigd Koninkrijk. Dit product leeft de volgende wettelijke bepalingen van het Verenigd Koninkrijk na: Elektromagnetische compatibiliteitsverordeningen 2016; (Veiligheids)-verordeningen inzake elektrische apparatuur 2016; Verordeningen 2017 inzake radioapparatuur en de Verordeningen met betrekking tot de beperking van het gebruik van bepaalde gevaarlijke stoffen in elektrische en elektronische apparatuur 2012 (RoHS).

Inhoudsopgave

Inleiding	4
Systeemwerking	6
Art. 4810/4G Technische Informatie	9
Art. 4903 Technische informatie	11
Art. 4850R Technische Informatie	15
Schakelschema's	17
Hulpingangen/-uitgangen	19
Aansluiting USB en RS485 op een pc	23
RS485 Netwerkaansluiting	24
Algemene Richtlijnen voor de Installatie	27
De SIM installeren en stroom aansluiten	30
Resetprocedure	31
Installatie Achterkast Serie 4000	32
Programmering van de GSM-Intercom	34
De mobiele GSM-apps	62
Systeemcomponenten en beschikbare versies	63
Gebruikerscommando's	71
Aanvullende Gebruikersinformatie	72
Gebruikersbeheer	75
Troubleshooting	76
Algemene Informatie	78

Inleiding

INLEIDING HANDLEIDING

De informatie in deze handleiding is bedoeld als gids voor de installatie en inbedrijfstelling van het 4G GSM-audio-intercomsysteem in de serie 4000. Deze handleiding moet zorgvuldig gelezen worden vooraleer de installatie te starten. Elke schade veroorzaakt aan de uitrusting omwille van een verkeerde installatie, waarbij de informatie in deze handleiding niet opgevolgd is, valt niet onder de verantwoordelijkheid van VIDEX Security Ltd.

Het wordt aanbevolen dat de GSM-audio-intercom wordt geïnstalleerd door een Vakbekwaam Elektricien, Ingenieur Veiligheid of Communicatie.

Voor de Videx-klianten in het VK, volg de gratis cursussen voor ingenieurs die niet vertrouwd zijn of dit systeem nooit eerder geïnstalleerd hebben. Technische hulp is ook beschikbaar voor klanten in het VK op het tel: 0191 224 3174 tijdens kantooruren (08:30 uur - 17:00 MA tot VR) of via e-mail: tech@videxuk.com en voor alle klanten in overzeese gebiedsdelen op tel: +39 0734 631669 of via e-mail: technical@videx.it.

Een kopie van deze Technische Handleiding kan ook gedownload worden van de VIDEX-websites: Voor klanten van het Verenigd Koninkrijk www.videxuk.com en voor klanten in overzeese gebiedsdelen www.videx.it.

INLEIDING SYSTEEM

De 4G GSM-intercom (**Art.4810/4G**) is ontworpen op dezelfde technologie als mobiele telefoons te werken, met name een 4G-netwerk, hoewel hij compatibel is met zowel 2G als 3G-netwerken. Daar de 4G GSM een wereldwijde module is kan hij over de hele wereld worden gebruikt. Hij maakt het mogelijk te bellen vanaf een ingangspunt (deur, hek enz.) naar een willekeurig telefoonnummer (mobiele of landlijn). Tot 50 belknoppen kunnen aangesloten worden op het deurpaneel en elk ervan kan vier telefoonnummers bellen (als het eerste bezet is of niet beantwoord wordt, kan de oproep doorgeschakeld worden naar drie verschillende nummers). Kenmerken van het systeem:

- Een relaisuitgang droog contact en push to exit-ingang.
- Twee hulputgangen met open collector en twee hulpingangen.
- Geïntegreerde Proximitytoegangscontrole (capaciteit tot 1000 proximityfobs/kaarten, wanneer getoond aan het naamplaatvenster op de GSM-intercom of direct voor de **Art.4850R** uitbreidingslezer, activeert het relais van de deur/het hek).
- Spraakmelding vordering oproep en LED-indicatie vordering oproep.
- Functie Dial to open (deze functie maakt het mogelijk tot 1000 opgeslagen DTO-nummers en 32 tijdelijke DTO-nummers te activeren om de GSM PRO-intercom te bellen. Het intercompaneel zal deze oproepen niet beantwoorden maar activeert het relais van de deur/het hek zonder dat er kosten in rekening worden gebracht voor de oproep).
- Programmeerbare tijdsband voor de oproepknop (alleen een enkele tijdsband).
- Programmeerbare tijdsbanden 'toegangscontrole' (tot 10 tijdsbanden).
- Programmeerbare tijdsbanden vrije toegang (tot 10 tijdsbanden).
- Tot 10 programmeerbare toegangsniveaus.
- Functies voor automatische tijdscorrectie en aanpassen zomertijd.
- Aansluiting micro-USB (voor vlotte programmering, gebruik de **GSMSK** pc-software (versie 4.1.0.25 of later).
- RS485-busklampen voor het aansluiten van extra 'slave'-apparaten inclusief gecodeerde toetsenborden (**Art.4903**) en extra proximitylezers (**Art.4850R**), tot een maximum van 8 apparaten, ook gebruikt voor het programmeergemak met de **GSMSK** pc-software.
- Wanneer aangesloten op het **Art.4903** toetsenbord via RS485, kunnen 400 permanente en 32 tijdelijke toegangscode worden geprogrammeerd met tijdsband 'toegangscontrole' en toegangsniveau-functies.
- Bevat een voorziening om op afstand de GSM-module met behulp van de **GSMSK** pc-software 'over the air' te programmeren zonder de noodzaak om een pc of laptop rechtstreeks op de intercom aan te sluiten via de USB- of RS485-aansluitingen.
- Een gebeurtenissenregistratiesysteem dat tot 4000 gebeurtenissen kan registreren die via de **GSMSK** pc-software gedownload kunnen worden.
- Een voorziening om op afstand gebeurtenissen te registreren (onbeperkte gebeurtenissen) die in realtime bewaakt kunnen worden (zie opmerkingen **gebruikersbeheer** op pagina 75).
- Geïntegreerde bootloaderfunctie (voor update firmware intercompaneel via de **GSMSK** pc-software).

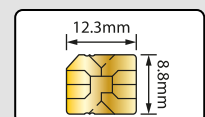
Het programmeren van de telefoonnummer (primaire nummers, doorschakelingen en DTO-nummers) en extra functies inclusief het programmeren van keyfobs voor de geïntegreerde proximitylezer en extra proximitylezers, het programmeren van toegangscode voor extra gecodeerde toetsenborden, tijdsbanden, toegangsniveaus enz. kan worden uitgevoerd via tekstberichten (raadpleeg opmerkingen **de GSM-intercom programmeren** op pagina's 39 - 66) of met de **GSMSK** pc-software (raadpleeg de handleiding **GSMSK_66251720-EN_V2-1** of later) via een rechtstreekse USB- of RS485-aansluiting op een pc of op afstand via de 'over the air'-functie (de pc-software kan nog steeds worden gebruikt om de GSM-intercom te programmeren, maar de pc is er niet rechtstreeks via de USB of RS485-aansluiting op aangesloten, voor meer informatie zie pagina's 63 - 65).

Ook kan een beperkt aantal programmeringsfuncties worden uitgevoerd met de **Videx SMS Wizard** (voor gebruikers) of voor meer diepgaande programmering met de **Videx SMS Wizard PRO** (voor installateurs), raadpleeg de opmerkingen **de mobiele GSM-apps** op pagina 67.

KEUZE SIM-KAART

 **BELANGRIJK: VOOR DIT PRODUCT IS EEN SIM-KAART NODIG. DEZE WORDT NIET DOOR VIDEX GELEVERD.**

DE 4G GSM-INTERCOM KAN ALLEEN EEN NANO-SIMKAART ACCEPTEREN, ZOWEL DE STANDAARDMAAT SIM ALS DE MICRO-SIM ZIJN NIET GESCHIKT.



Inleiding

Het wordt aanbevolen de SIM-kaart te kiezen die de beste dekking garandeert in het gebied waarin het intercompaneel geïnstalleerd zal worden. Zowel SIM-kaarten met een abonnement als de 'Pay as you go'-SIM-kaarten kunnen worden gebruikt, maar als u een 'Pay as you go'-SIM-kaart gebruikt, dan raden we deze automatisch op te laden om te voorkomen dat u geen tegoed meer hebt en het intercompaneel niet meer kunt gebruiken. Anders, als u reeds een contract hebt voor een mobiele telefoon, zou het mogelijk moeten zijn een tweede SIM-kaart en telefoonnummer te krijgen voor de bestaande account. Neem voor meer informatie hierover contact op met de SIM-kaartprovider of bezoek hun website, **aangezien deze dienst NIET die door VIDEX wordt geleverd.**

KEUZE NETWERKPROVIDER

Het is van wezenlijk belang voor de betrouwbare werking van het systeem dat men de beste netwerkprovider in de zone kiest. Problemen zoals onderbreking van de aansluiting kunnen zich voordoen als de provider signaalproblemen of interferenties heeft in een welbepaalde zone. We raden aan een meter voor de signaalsterkte van de GSM te controleren, om te bepalen waar de antenne te plaatsen. Contacteer Videx voor meer informatie over waar een tester te kopen.

Voor de klanten in de VK raden we als eerste controle aan een bezoek te brengen aan de website www.ofcom.org.uk en de links op de site te volgen voor de online mobiele dekkingstool (*ofcom mobiele en breedbandchecker app*). Deze tool geeft advies over de beste dekking van de belangrijkste netwerkproviders en andere algemene vragen die u eventueel kunt hebben m.b.t. serviceprovider. Voor alle klanten in overzeese gebiedsdelen adviseren we de website van de netwerkprovider te raadplegen om de dekking in uw gebied te controleren.

De antenne moet altijd verticaal gemonteerd worden op het hoogst mogelijke punt. Metalen structuren en interferentiebronnen zoals stroomkabels, bedieningspanelen enz. kunnen de signalen beïnvloeden en de antenne moet bijgevolg op een voldoende grote afstand ervan gemonteerd worden.

Wanneer u een nieuwe SIM aanmeldt, kan het IMEI-nummer gevraagd worden. Dit is het uniek 15-cijferige serienummer van de 4G GSM-intercom. Dit nummer bevindt zich op de hardwarechip binnenin de GSM-module. Om het IMEI-nummer van de GSM-module te verkrijgen, raadpleeg de programmeringsopmerkingen **het IMEI-nummer van de GSM verkrijgen** op pagina's 62 - 63.

VOORZORGEN

- Bij de montage van de GSM-antenne, kies een locatie waar geen menselijke interactie plaatsvindt en op een veilige afstand van het intercompaneel. Leid de GSM-antennekabel weg van het intercompaneel zodat het gescheiden is van de voedingskabels en microfoonraad.
- Zorg er altijd voor dat de stroomtoevoer naar het intercompaneel is **UIT** is vooraleer de SIM-kaart in te voeren of te verwijderen.
- Nieuwe SIM-kaarten moeten bij de netwerkserviceprovider worden aangemeld vooraleer die gebruikt kan worden. Alle details over de manier van handelen kunnen gevonden worden in het SIM-kaartpack. Normaal gezien moet de SIM-kaart ingevoerd worden in een mobiele telefoon, moet een nummer gekozen worden en moeten de instructies opgevolgd worden. Wanneer de SIM in de mobiele telefoon zit, moeten alle PIN-codes, functies als doorschakelen en terugbellen, voicemail en tekstwaarschuwingen uitgeschakeld worden. Details over de manier van handelen kunnen gevonden worden op de website van de provider van de SIM-kaart of door de klantendienst te contacteren. Aanbevolen providers van SIM-kaarten: **Vodafone, Three, O₂ of EE.**
- Om tekstberichten te ontvangen van het intercompaneel, vraagt de SIM-kaart een SMS-servicecenternummer. Dit is normaal gezien al geïnstalleerd op nieuwe SIM-kaarten maar als u problemen ondervindt met het ontvangen van SMS-berichten, moet u bevestigen door de SIM-kaart in een mobiele telefoon te voeren en de menu-opties van de telefoon te gebruiken om te controleren. Als een nummer niet geprogrammeerd is, dan moet het geprogrammeerd worden wanneer de kaart in de telefoon zit (het nummer kan gevraagd worden aan de netwerkserviceprovider).
- Voicemail en tekstberichten moeten **UITGESCHAKELD** worden op de SIM-kaart wanneer inbellen wordt gebruikt voor de functie openen deur/hek. Voor **Vodafone** en **O₂** kan dit gebeuren wanneer de SIM-kaart in het intercompaneel zit. Voor andere netwerkproviders moet de SIM-kaart uit het intercompaneel gehaald worden, in een mobiele telefoon gevoerd worden en moeten de instructies in het menu van de mobiele telefoon opgevolgd worden. Deze procedure kan tussen netwerkproviders van de verschillende landen afwijken, neem daarom contact op met uw provider voor meer informatie hierover.
- Bij het opslaan van het telefoonnummer van het GSM-intercompaneel in uw eigen mobiele telefoon, gebruik geen voor de hand liggende naam als 'Voordeur' of 'Mijn Hek' omdat dit heel makkelijk ontcijferd kan worden indien uw telefoon verloren raakt of gestolen wordt.
- De functie PIN-aanvraag moet uitgeschakeld worden op de SIM-kaart vooraleer de kaart in het GSM-intercompaneel te gebruiken. Met nieuwe SIM-kaarten kan het zijn dat deze functie niet actief is, maar als dit wel zo is, zal het systeem niet kunnen werken.
- Dit product is mogelijk niet geschikt voor installatie in ziekenhuizen, verzorgingsinstellingen of in aanwezigheid van ontvlambare gassen of vloeistoffen. Vraag advies en autorisatie vooraleer het product te installeren op deze plaatsen. **Dit product is niet ontworpen om gebruikt te worden als noodoproep.**

⚠ BELANGRIJK: ALLE NETWERKPROVIDERS EN SERVICECONFIGURATIECODES VERMELD IN DEZE HANDLEIDING ZIJN SPECIFIEK EN UITSLUITEND VOOR HET VERENIGD KONINKRIJK. VOOR KLANTEN IN OVERZEESSE GEBIEDSDELEN: NEEM CONTACT OP MET DE NETWERKPROVIDER VAN UW LAND VOOR DE BIJBEHORENDE CODES; VIDEX BIEDT EVENWEL GEEN GARANTIE DAT EXTRA CODES ZULLEN WERKEN.

BELANGRIJKE OPMERKING OVER DE SIM

Wanneer een maandelijks betaalde SIM-kaart gebruikt wordt, moet u de serviceprovider vragen om een uitgavelimiet (kredietlimiet) in te stellen op het account (bijvoorbeeld: **Vodafone** noemt deze dienst 'spend checker'). Dit om mogelijke problemen te vermijden die kunnen resulteren in een enorme telefoonrekening op het einde van de maand. De meeste netwerkproviders bieden een soortgelijke dienst aan. U hoeft ze enkel te bellen of te e-mailen om deze dienst aan te vragen. Ook de automatische integraties moeten een maandelijks limiet hebben. We raden een limiet van £50.00 aan, wat meer dan voldoende zou moeten zijn. **Deze dienst wordt NIET geleverd door VIDEX.**

Systemcomponenten en beschikbare versies

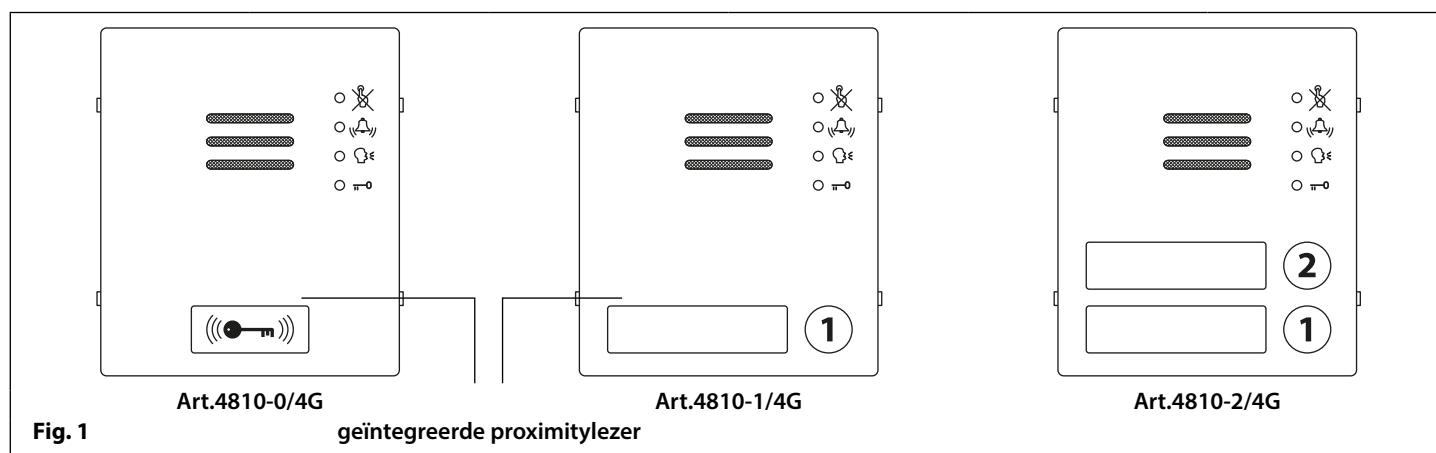
BESCHRIJVING

Een systeem behelst een intercompaneel, een voeding, een SIM-kaart (SIM-kaart wordt niet geleverd door Videx) en een antenne. Het intercompaneel maakt deel uit van het modulair ontwerp Videx Serie 4000 en kan gepersonaliseerd worden in functie van de installatiebehoeften. Zo kan men gecodeerde toegang en proximitytoegang voorzien of het correct aantal oproepknoppen toevoegen (tot 50 oproepknoppen).

De GSM-intercommodule serie 4000 is volledig compatibel met het assortiment van de serie 4000 van inbouw (**Art.4851, Art.4852 en Art.4853**) en vloermontage (**Art.4881, Art.4882, Art.4883, Art.4884, Art.4886 en Art.4889**) achterkasten evenals de inbouwregenbescherming van de serie 4000 (**Art.4871, Art.4872, Art.4873, Art.4874, Art.4876 en Art.4879**) en vloergemonteerde regenbescherming (**Art.4891, Art.4892, Art.4893, Art.4894, Art.4896 en Art.4899**).

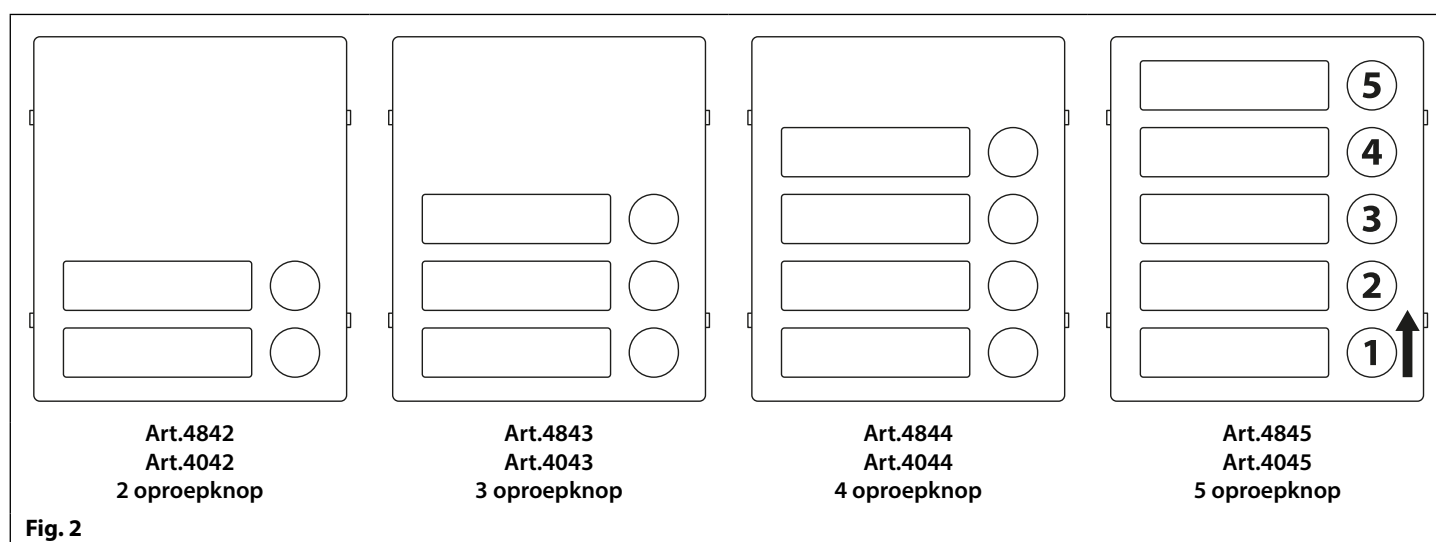
ART. 4810/4G GSM PRO INTERCOM BESCHIKBARE VERSIES

Het intercompaneel kan elk van de modules bevatten van de serie 4000 en gebruikt de standaardframes voor ingebouwde of vloermontage voorzien in de serie 4000. De GSM-module is evenwel essentieel en behelst alle GSM communicatie-elektronica, de SIM-kaart (apart geleverd) en aansluitingen. De 4G GSM-intercommodule is beschikbaar in een configuratie met 0, 1 en 2 knoppen waarbij de geïntegreerde knoppen binnenin zijn bedraad), zoals geïllustreerd in **Fig.1**, samen met de onderdeelnummers ervan.



KNOPPENUITBREIDINGSMODULES

De 4G GSM-intercom laat tot 50 oproepknoppen toe. Alle standaard knoppenmodules van de serie 4000 (**Art.4842 .. 4845**) of de IDC-knoppenmodules van de serie 4000 (**Art.4042 .. 4045**) kunnen gebruikt worden, zie **Fig.2**. Knop 1 bevindt zich de rechterbenedenhoek van de module.



BELANGRIJKE OPMERKING: Wanneer knoppenuitbreidingsmodules gebruikt worden op systemen waar proximitytoegang is vereist en een 0-knop Art.4810-0/4G GSM-module wordt gebruikt, bevindt de geïntegreerde proximitylezer zich aan de voorkant van de module onder de luidspreker. Bij de uitvoeringen met 1 en 2 knoppen bevindt de geïntegreerde proximitylezer zich achter het naamplaatje voor knop 1, zie **Fig.1**.

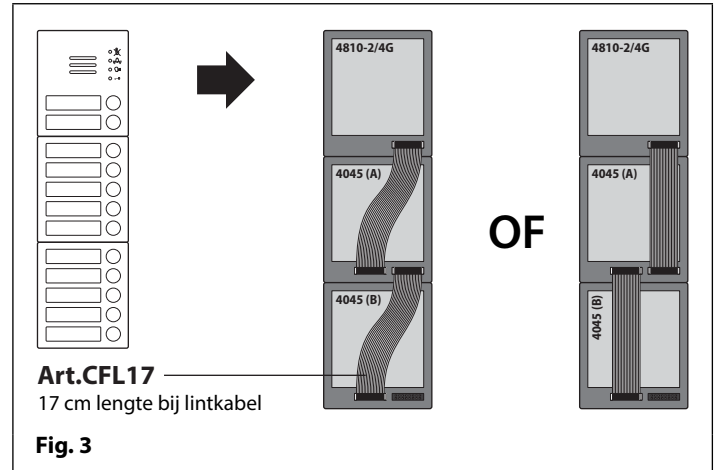
Systemcomponenten en beschikbare versies

AANSLUITING ART. 4042 .. 4045 IDC-KNOPPENMODULES

De 4G GSM-module bevat ook een IDC-aansluiting die kan worden gebruikt om de GSM-module te koppelen met de IDC-knoppenmodules (Art.4042 .. 4045) met behulp van de platte IDC-lintkabelconnectors Art.CFL17 (lengte 17 cm) en/of Art. CFL45 (lengte 45 cm), Fig.3.

De audiokits met 3 tot 12 knoppen van zowel het vloer- als het inbouwmodel van de 4G GSM-serie worden geleverd met de bijbehorende Art.4042 .. 4045 IDC-knoppenmodules en bevatten ook de bijbehorende Art.CFL17 platte IDC-lintkabelconnector(s).

Wanneer de platte IDC-lintkabels worden gebruikt, kan de volgende tabel voor de configuratie van de oproepknoppen worden gebruikt om de jumper van de oproepknoppen te installeren aan de achterzijde van de Art.4042 .. 4045 IDC-knoppenmodules wanneer ze verbonden zijn met de 4G GSM-module.



Configuratietabel Oproepknop

GSM4K-3/4G en GSM4K-3S/4G	GSM4K-4/4G en GSM4K-4S/4G	GSM4K-5/4G en GSM4K-5S/4G
GSM4K-6/4G en GSM4K-6S/4G	GSM4K-7/4G en GSM4K-7S/4G	

Systemcomponenten en beschikbare versies

GSM4K-8/4G en GSM4K-8S/4G	GSM4K-9/4G en GSM4K-9S/4G	GSM4K-10/4G en GSM4K-10S/4G
GSM4K-11/4G en GSM4K-11S/4G	GSM4K-12/4G en GSM4K-12S/4G	

De bovenstaande tabel voor de configuratie van de oproepknoppen kan ook worden gebruikt bij het installeren van de configuratie van de oproepknop voor de audiokits van de serie GSM4KCR-n/4G en GSM4KCR-nS/4G.

Meer informatie over de configuratie en installatie van de Art.4042 .. 4045 serie modules vindt u ook in de volgende instructies:

- 66250255 - V4.1 (of later).

AANSLUITING ART. 4842 .. 4845 KNOPPENMODULES

Destandaard knoppenmodules van de serie 4000 kan aangesloten worden op de 4G GSM-intercom volgens de bedradingsconfiguratie van de knoppenmatrix, zoals weergegeven in Fig.4 en de volgende tabel, met behulp van de klemmen a - g en 1 - 8 aan de achterzijde van de GSM-module.

Het is belangrijk op te letten wanneer een extra knoppenmodule gebruikt wordt met een GSM-intercommodule die ook geïntegreerde knoppen Art.4810-1/4G en Art.4810-2/4G heeft. Bijvoorbeeld, een GSM-module met een knop betekent dat de gebruikte knoppenuitbreidingsmodules bedraad moet worden vanaf knop 2. Een GSM-module met 2 knoppen betekent dat de gebruikte knoppenuitbreidingsmodules bedraad moet worden vanaf knop 3 enzovoorts.

Systemcomponenten en beschikbare versies

BEDRADING KNOPPENMATRIX

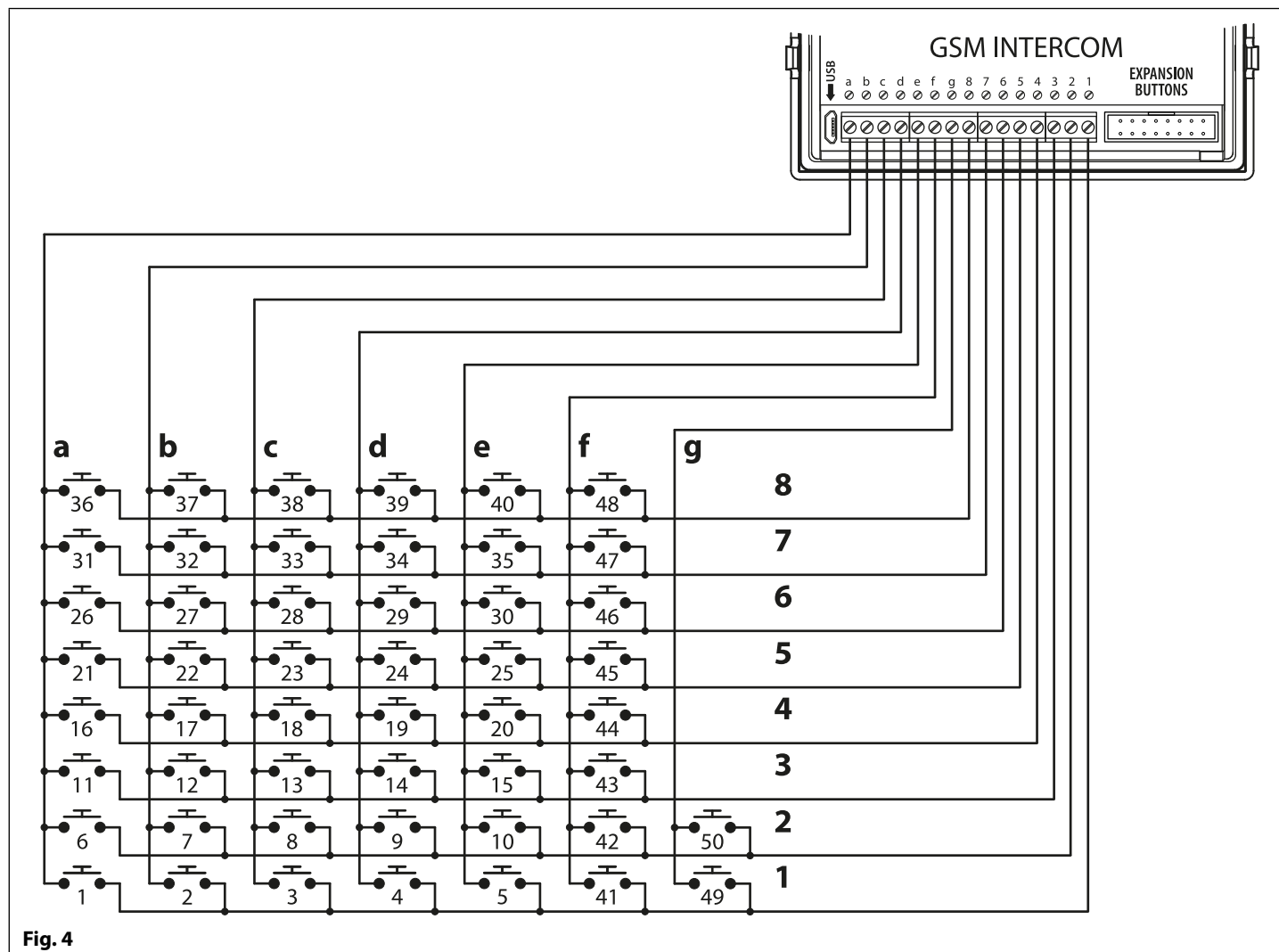


Fig. 4

TOELICHTING BEDRADING KNOPPENMODULE

Als de 4G GSM-module 1 knop heeft (**Art.4810-1/4G**), moeten de extra knoppenmoduleknoppen bedraad worden beginnend bij knop nummer 2 (dat wil zeggen dat de eerste knop van de knoppenmodule aangesloten moet worden tussen b en 1, de volgende tussen c en 1 enz.).

Als de 4G GSM-module 2 knoppen heeft (**Art.4810-2/4G**), moeten de extra knoppenmoduleknoppen bedraad worden beginnend bij knop nummer 3 (dat wil zeggen dat de eerste knop van de knoppenmodule aangesloten moet worden tussen c en 1, de volgende tussen d en 1 enz.).

De volgende tabel kan ook worden gebruikt om het vereiste knopnummer te bepalen.

Knop nr.	←Klemmen	Knop nr.	←Klemmen	Knop nr.	←Klemmen	Knop nr.	←Klemmen	Knop nr.	←Klemmen
1	a - 1	11	a - 3	21	a - 5	31	a - 7	41	f - 1
2	b - 1	12	b - 3	22	b - 5	32	b - 7	42	f - 2
3	c - 1	13	c - 3	23	c - 5	33	c - 7	43	f - 3
4	d - 1	14	d - 3	24	d - 5	34	d - 7	44	f - 4
5	e - 1	15	e - 3	25	e - 5	35	e - 7	45	f - 5
6	a - 2	16	a - 4	26	a - 6	36	a - 8	46	f - 6
7	b - 2	17	b - 4	27	b - 6	37	b - 8	47	f - 7
8	c - 2	18	c - 4	28	c - 6	38	c - 8	48	f - 8
9	d - 2	19	d - 4	29	d - 6	39	d - 8	49	g - 1
10	e - 2	20	e - 4	30	e - 6	40	e - 8	50	g - 2

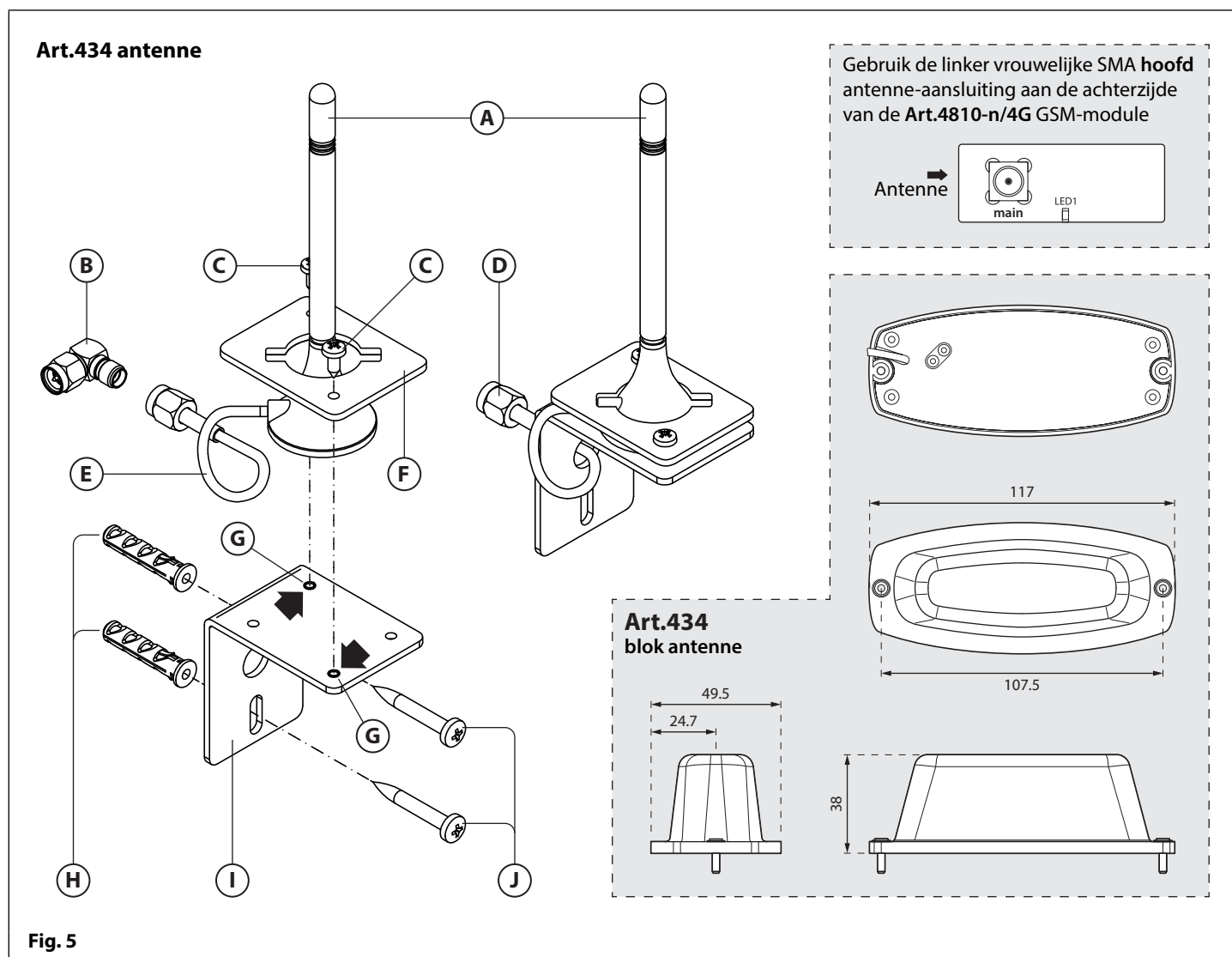
Meer informatie met betrekking tot de configuratie en installatie van de knoppenmodule voor de **Art.4842 .. 4845** serie modules vindt u ook in de volgende instructies:

- 66250250 - V4.0 (of later).

Systemcomponenten en beschikbare versies

ART. 434 GSM ANTENNE EN ART. 434 BLOKANTENNE

De Art.434 GSM-antenne, Fig.5, wordt aangesloten op de SMA vrouwelijke aansluiting op de achterzijde van de 4G GSM-module, zie Fig.5 inzet. Een GSM-antenne met SMA mannelijke stekker moet gebruikt worden. Ook beschikbaar om te gebruiken met zowel de audiokits GSM4K/4G en GSM4KCR/4G serie, is de Art.434 blokantenne, Fig.5 inzet.



ANTENNEONDERDELEN

- | | |
|---|--|
| A type "B" GSM-antenne. | F Montageklem antenne voor L-beugel. |
| B SMA-adapter met rechterhoek. | G Gatens bevestigingssteun voor antenne type "B" antenne. |
| C Zelfborgende schroef (Ø2.9x6.5mm) voor antenne type "B". | H Expansiemuurpluggen (Ø6mm). |
| D SMA mannelijke antenne-aansluiting. | I Aluminium L-beugel voor wandmontage. |
| E Antennekabel 3 meter. | J Zelfborgende schroef (Ø4mm x 30mm). |

⚠ BELANGRIJKE OPMERKING: EEN ANTENNE MOET ALTIJD GEMONTEERD WORDEN OPDAT DE GSM-MODULE KAN WERKEN. LEID DE GSM-ANTENNEKABEL ALTIJD WEG VAN DE MICROFOONDRADEN EN DE VOEDINGSDRADEN OM INTERFERENTIE TE VOORKOMEN OP DE SPREEKKANALEN.

IN SITUATIES WAARIN ER WEINIG RUIMTE IS VOOR DE SMA MANNELIJKE STEKKER OP DE ANTENNEKABEL, KAN EEN SMA-ADAPTER MET RECHTERHOEK FIG.8 (B) WORDEN GEBRUIKT OM DE KABEL LANGS DE ACHTERZIJDE VAN DE GSM-MODULE OM TE LEIDEN.

Systemcomponenten en beschikbare versies

KENMERKEN ANTENNE		Art. 434 GSM-ANTENNE	Art. 434 BLOKANTENNE
RF EN ELEKTRISCHE SPECIFICATIE	Netwerkbereik:	2G, 3G en 4G netwerken	
	Werkingsfrequentie:	GSM (900MHz), DCS (1800MHz)	AMPS (824-894MHz), GSM (900MHz), DCS (1800MHz), PCS(1900MHz), 3G (2100MHz), WiFi (2400MHz), 4G/LTE (791-862/2500-2690MHz)
	Versterking:	3 ± 0.5dBi (gemid.)	2 dBi (max.)
	Spanning Staande-Golf Verhouding (S.S.G.V.)	< 2.0	< 2.5:1
	Polarisatie:	Lineair	
	Impedantie:	50 Ohm	
GEGEVENS, MATERIALEN EN AFMETINGEN	Kabel:	RG174 coaxkabel	
	Kabellengte:	3 m	
	Connector:	SMA mannelijk	
	Materialen:	Antennehoed: ABS Antennehuis: ABS en PVC	Antenne-afdekking: ABS Antennebasis: metaal
	Kleur:	Zwart	
	Montage:	gebruik buitenshuis, vloermontage	gebruik voor binnen en buiten, vloermontage
	Afmetingen (mm):	120 (H) x 30 (diameter basis)	38 (H) x 117 (L) x 49.5 (B)

12VDC 2A VOEDING (HDR-15-12)

De 4G GSM-intercom is ontworpen om te werken met voedingen binnen de range van 12Vdc en moet in staat zijn om een constante stroom te leveren van minstens 1A.

De Art.HDR15-12, **Fig.6**, is een slanke voeding voor montage op DIN-rail die met de audiokits van zowel de **GSM4K/4G-** als de **GSM4KCR/4G-serie** wordt geleverd.

Het heeft een netspanningsingang van 230-240Vac, 50/60Hz en een aanpasbare 12Vdc-uitgang.

KLEMMEN EN AANPASSINGSPOTS	
L	Ingang voedingsnet 230-240Vac, 50/60Hz (onder spanning)
N	Ingang voedingsnet 230-240Vac, 50/60Hz (nul)
+V	+12Vdc uitgang
-V	0V (grond) uitgang
Vo Adj.	Aanpassing spanning POT (bereik 10.8V - 13.8Vdc)

SPECIFICATIE

Behuizing:	1.5 modules A Type DIN-kast
Montage:	alleen DIN-rail
Afmetingen (mm):	17.5 (B) x 93 (L) x 54.5 (H)
Bedrijfstemperatuur:	-10° tot +50°C

ART. 4903 CODESLOT

De **Art. 4903** codeslotmodule (inbegrepen als onderdeel van de kits **GSM4KCR-n/4G** en **GSM4KCR-nS/4G**) kunnen gevoed worden met 12-24V AC of DC en behelzen 2 relaisuitgangen van droge contacten en twee geschakelde 0V push to exit-ingangen die gebruikt kunnen worden om relais 1 en 2 in te schakelen. De module bevat ook een RS485-busaansluiting die aan de 4G GSM-module kan worden gekoppeld en in een netwerk kan worden verbonden met andere **Art.4903** codesloten en/of **Art.4850R** proximity-apparaten (tot 8 apparaten in totaal). Wanneer verbonden met de 4G GSM via de RS485-aansluiting kan de module tot 400 permanente toegangscode (000-399) verwerken die kunnen worden toegewezen om relais 1 of 2 of beide te activeren. De permanent codes kunnen ook toegangsniveaus en tijdsbanden hebben die aan hen zijn toegewezen.

De module kan tot 32 tijdelijke codes verwerken die geldig zijn van 1 tot 255 uur. De codes kunnen een lengte hebben van 4 - 8 cijfers en worden opgeslagen op de 4G GSM-intercom en als het tijdelijke codes zijn, worden ze automatisch gewist nadat de geldigheidsperiode is verstreken. Ook de tijd waarvoor de tijdelijke codes geldig zijn, gaat pas in vanaf het moment dat de code voor het eerst wordt gebruikt.

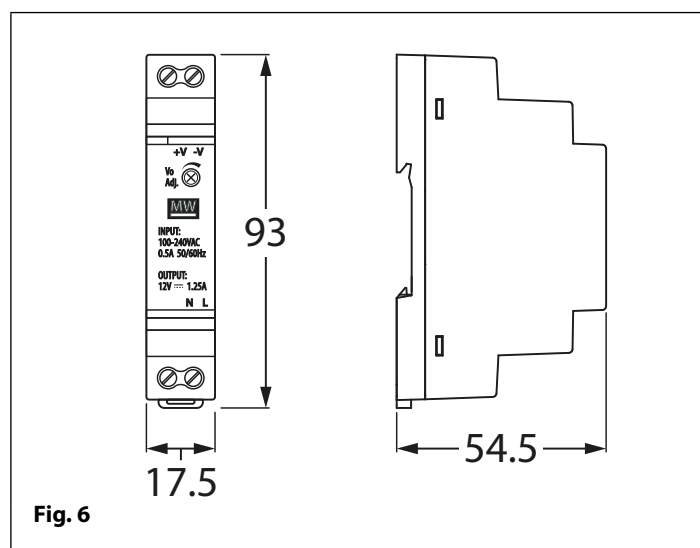



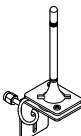
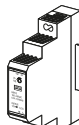

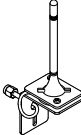
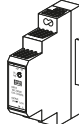

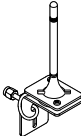
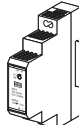

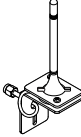
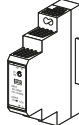
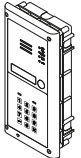
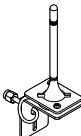

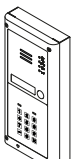
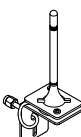
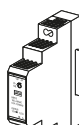
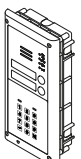
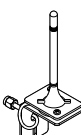
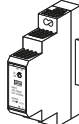
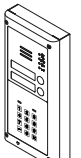

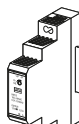
Fig. 6

ELEKTRISCHE GEGEVENS

Netspanning:	230-240Vac, 50/60Hz
Uitgangsspanning:	12Vdc
Aanpasbaar spanningsbereik:	10.8Vdc - 13.8Vdc (max.)
Stroomsterkte:	1.25A
Vermogen:	15W

Systemcomponenten en beschikbare versies

AUDIOKITS GSM-INTERCOM

EENWEGVERSIES	GSM4K-1/4G - inbouwmontage		
	 <p>1 Buitenstation bestaande uit: 1 Art. 4810-1/4G: 1 knop 4G GSM-unit 1 Art. 4851: Kast inbouwmontage</p>	 <p>1 GSM-antenne Art. 434</p>	 <p>1 Voeding HDR-15-12 12Vdc 1.25A</p>
EENWEGVERSIES	GSM4K-1S/4G - vloermontage		
	 <p>1 Buitenstation bestaande uit: 1 Art. 4810-1/4G: 1 knop 4G GSM-unit 1 Art. 4881: Kast vloermontage</p>	 <p>1 GSM-antenne Art. 434</p>	 <p>1 Voeding HDR-15-12 12Vdc 1.25A</p>
TWEEWEGVERSIES	GSM4K-2/4G - inbouwmontage		
	 <p>1 Buitenstation bestaande uit: 1 Art. 4810-2/4G: 2 knop 4G GSM-unit 1 Art. 4851: Kast inbouwmontage</p>	 <p>1 GSM-antenne Art. 434</p>	 <p>1 Voeding HDR-15-12 12Vdc 1.25A</p>
TWEEWEGVERSIES	GSM4K-2S/4G - vloermontage		
	 <p>1 Buitenstation bestaande uit: 1 Art. 4810-2/4G: 2 knop 4G GSM-unit 1 Art. 4881: Kast vloermontage</p>	 <p>1 GSM-antenne Art. 434</p>	 <p>1 Voeding HDR-15-12 12Vdc 1.25A</p>
EENWEGVERSIES	GSM4KCR-1/4G - inbouwmontage		
	 <p>1 Buitenstation bestaande uit: 1 Art. 4810-1/4G: 1 knop 4G GSM-unit 1 Art. 4903: codeslot serie 4000 1 Art. 4852: Kast inbouwmontage</p>	 <p>1 GSM-antenne Art. 434</p>	 <p>1 Voeding HDR-15-12 12Vdc 1.25A</p>
EENWEGVERSIES	GSM4KCR-1S/4G - vloermontage		
	 <p>1 Buitenstation bestaande uit: 1 Art. 4810-1/4G: 1 knop 4G GSM-unit 1 Art. 4903: codeslot serie 4000 1 Art. 4882: Kast vloermontage</p>	 <p>1 GSM-antenne Art. 434</p>	 <p>1 Voeding HDR-15-12 12Vdc 1.25A</p>
TWEEWEGVERSIES	GSM4KCR-2/4G - inbouwmontage		
	 <p>1 Buitenstation bestaande uit: 1 Art. 4810-2/4G: 2 knop 4G GSM-unit 1 Art. 4903: codeslot serie 4000 1 Art. 4852: Kast inbouwmontage</p>	 <p>1 GSM-antenne Art. 434</p>	 <p>1 Voeding HDR-15-12 12Vdc 1.25A</p>
TWEEWEGVERSIES	GSM4KCR-2S/4G - vloermontage		
	 <p>1 Buitenstation bestaande uit: 1 Art. 4810-2/4G: 2 knop 4G GSM-unit 1 Art. 4903: codeslot serie 4000 1 Art. 4882: Kast vloermontage</p>	 <p>1 GSM-antenne Art. 434</p>	 <p>1 Voeding HDR-15-12 12Vdc 1.25A</p>

Systemcomponenten en beschikbare versies

AUDIOKITS GSM4K 4G

Extra versies van de kit **GSM4K-n/4G** (inbouw) zijn beschikbaar van 3-wegkits tot 12-wegskits: **GSM4K-3/4G** tot **GSM4K-12/4G**. Elke audiokit wordt geleverd met de bijpassende **Art.4810/4G** GSM-module, bijpassende IDC-knoppenuitbreidingsmodule(s) en bijpassende inbouwkast, afhankelijk van de vereiste **GSM4K-n/4G** kit (waarbij n = het aantal oproepknoppen), raadpleeg de onderstaande audiokittabel.

Extra versies van de kit **GSM4K-nS/4G** (vloermontage) zijn beschikbaar van 3-weg tot 12-wegkits: **GSM4K-3S/4G** tot **GSM4K-12S/4G**. Elke audiokit wordt geleverd met de bijpassende **Art.4810/4G** GSM-module, passende IDC-knoppenuitbreidingsmodule(s) en bijpassende vloerkast, afhankelijk van de vereiste **GSM4K-n/4G** kit (waarbij n = het aantal oproepknoppen), raadpleeg de onderstaande audiokittabel.

	Kit Nr.	Buitenstation bestaande uit:		Kit Nr.	Buitenstation bestaande uit:
INBOUW	GSM4K-3/4G	1 Art.4810-0/4G; 1 Art.4043; 1 Art.4852	VLOERMONTAGE	GSM4K-3S/4G	1 Art.4810-0/4G; 1 Art.4043; 1 Art.4882
	GSM4K-4/4G	1 Art.4810-0/4G; 1 Art.4044; 1 Art.4852		GSM4K-4S/4G	1 Art.4810-0/4G; 1 Art.4044; 1 Art.4882
	GSM4K-5/4G	1 Art.4810-0/4G; 1 Art.4045; 1 Art.4852		GSM4K-5S/4G	1 Art.4810-0/4G; 1 Art.4045; 1 Art.4882
	GSM4K-6/4G	1 Art.4810-1/4G; 1 Art.4045; 1 Art.4852		GSM4K-6S/4G	1 Art.4810-1/4G; 1 Art.4045; 1 Art.4882
	GSM4K-7/4G	1 Art.4810-2/4G; 1 Art.4045; 1 Art.4852		GSM4K-7S/4G	1 Art.4810-2/4G; 1 Art.4045; 1 Art.4882
	GSM4K-8/4G	1 Art.4810-0/4G; 1 Art.4043; 1 Art.4045; 1 Art.4853		GSM4K-8S/4G	1 Art.4810-0/4G; 1 Art.4043; 1 Art.4045; 1 Art.4883
	GSM4K-9/4G	1 Art.4810-0/4G; 1 Art.4044; 1 Art.4045; 1 Art.4853		GSM4K-9S/4G	1 Art.4810-0/4G; 1 Art.4044; 1 Art.4045; 1 Art.4883
	GSM4K-10/4G	1 Art.4810-0/4G; 2 Art.4045; 1 Art.4853		GSM4K-10/4G	1 Art.4810-0/4G; 2 Art.4045; 1 Art.4883
	GSM4K-11/4G	1 Art.4810-1/4G; 2 Art.4045; 1 Art.4853		GSM4K-11S/4G	1 Art.4810-1/4G; 2 Art.4045; 1 Art.4883
	GSM4K-12/4G	1 Art.4810-2/4G; 2 Art.4045; 1 Art.4853		GSM4K-12/4G	1 Art.4810-2/4G; 2 Art.4045; 1 Art.4883

GSM4KCR 4G AUDIOKITS

Extra versies van de kit **GSM4KCR-n/4G** (inbouw) zijn beschikbaar van 3-wegkits tot 12-wegkits: **GSM4KCR-3/4G** tot **GSM4KCR-12/4G**. Elke audiokit wordt geleverd met de bijpassende **Art.4810/4G** GSM-module, bijpassende IDC-knoppenuitbreidingsmodule(s), **Art.4903** codeslotmodule en bijpassende inbouwkast, afhankelijk van de vereiste **GSM4KCR-n/4G** kit (waarbij n = het aantal oproepknoppen), raadpleeg de onderstaande audiokittabel.

Extra versies van de kit **GSM4KCR-nS/4G** (vloermontage) zijn beschikbaar van 3-weg tot 12-wegkits: **GSM4KCR-3S/4G** tot **GSM4KCR-12S/4G**. Elke audiokit wordt geleverd met de bijpassende **Art.4810/4G** GSM-module, bijpassende IDC-knoppenuitbreidingsmodule(s), **Art.4903** codeslotmodule en bijpassende inbouwkast, afhankelijk van de vereiste **GSM4KCR-nS/4G** kit (waarbij n = het aantal oproepknoppen), raadpleeg de onderstaande audiokittabel.

	Kit Nr.	Buitenstation bestaande uit:		Kit Nr.	Buitenstation bestaande uit:
INBOUW	GSM4KCR-3/4G	1 Art.4810-0/4G; 1 Art.4043; 1 Art.4903; 1 Art.4853	VLOERMONTAGE	GSM4KCR-3S/4G	1 Art.4810-0/4G; 1 Art.4043; 1 Art.4903; 1 Art.4883
	GSM4KCR-4/4G	1 Art.4810-0/4G; 1 Art.4044; 1 Art.4903; 1 Art.4853		GSM4KCR-4S/4G	1 Art.4810-0/4G; 1 Art.4044; 1 Art.4903; 1 Art.4883
	GSM4KCR-5/4G	1 Art.4810-0/4G; 1 Art.4045; 1 Art.4903; 1 Art.4853		GSM4KCR-5S/4G	1 Art.4810-0/4G; 1 Art.4045; 1 Art.4903; 1 Art.4883
	GSM4KCR-6/4G	1 Art.4810-1/4G; 1 Art.4045; 1 Art.4903; 1 Art.4853		GSM4KCR-6S/4G	1 Art.4810-1/4G; 1 Art.4045; 1 Art.4903; 1 Art.4883
	GSM4KCR-7/4G	1 Art.4810-2/4G; 1 Art.4045; 1 Art.4903; 1 Art.4853		GSM4KCR-7S/4G	1 Art.4810-2/4G; 1 Art.4045; 1 Art.4903; 1 Art.4883
	GSM4KCR-8/4G	1 Art.4810-0/4G; 1 Art.4043; 1 Art.4045; 1 Art.4903; 2 Art.4852		GSM4KCR-8S/4G	1 Art.4810-0/4G; 1 Art.4043; 1 Art.4045; 1 Art.4903; 1 Art.4884
	GSM4KCR-9/4G	1 Art.4810-0/4G; 1 Art.4044; 1 Art.4045; 1 Art.4903; 2 Art.4852		GSM4KCR-9S/4G	1 Art.4810-0/4G; 1 Art.4044; 1 Art.4045; 1 Art.4903; 1 Art.4884
	GSM4KCR-10/4G	1 Art.4810-0/4G; 2 Art.4045; 1 Art.4903; 2 Art.4852		GSM4KCR-10S/4G	1 Art.4810-0/4G; 2 Art.4045; 1 Art.4903; 1 Art.4884
	GSM4KCR-11/4G	1 Art.4810-1/4G; 2 Art.4045; 1 Art.4903; 2 Art.4852		GSM4KCR-11S/4G	1 Art.4810-1/4G; 2 Art.4045; 1 Art.4903; 1 Art.4884
	GSM4KCR-12/4G	1 Art.4810-2/4G; 2 Art.4045; 1 Art.4903; 2 Art.4852		GSM4KCR-12S/4G	1 Art.4810-2/4G; 2 Art.4045; 1 Art.4903; 1 Art.4884

Alle bovengenoemde GSM-audiokits worden geleverd met de bijpassende inbouw- of vloerkast, een HDR-15-12 12Vdc, slanke 1.25A voeding, Art.CFL17 platte IDC-lintkabelconnector en een Art.434-antenne.

Art. 4810/4G Technische Informatie

ART. 4810/4G GSM-MODULE

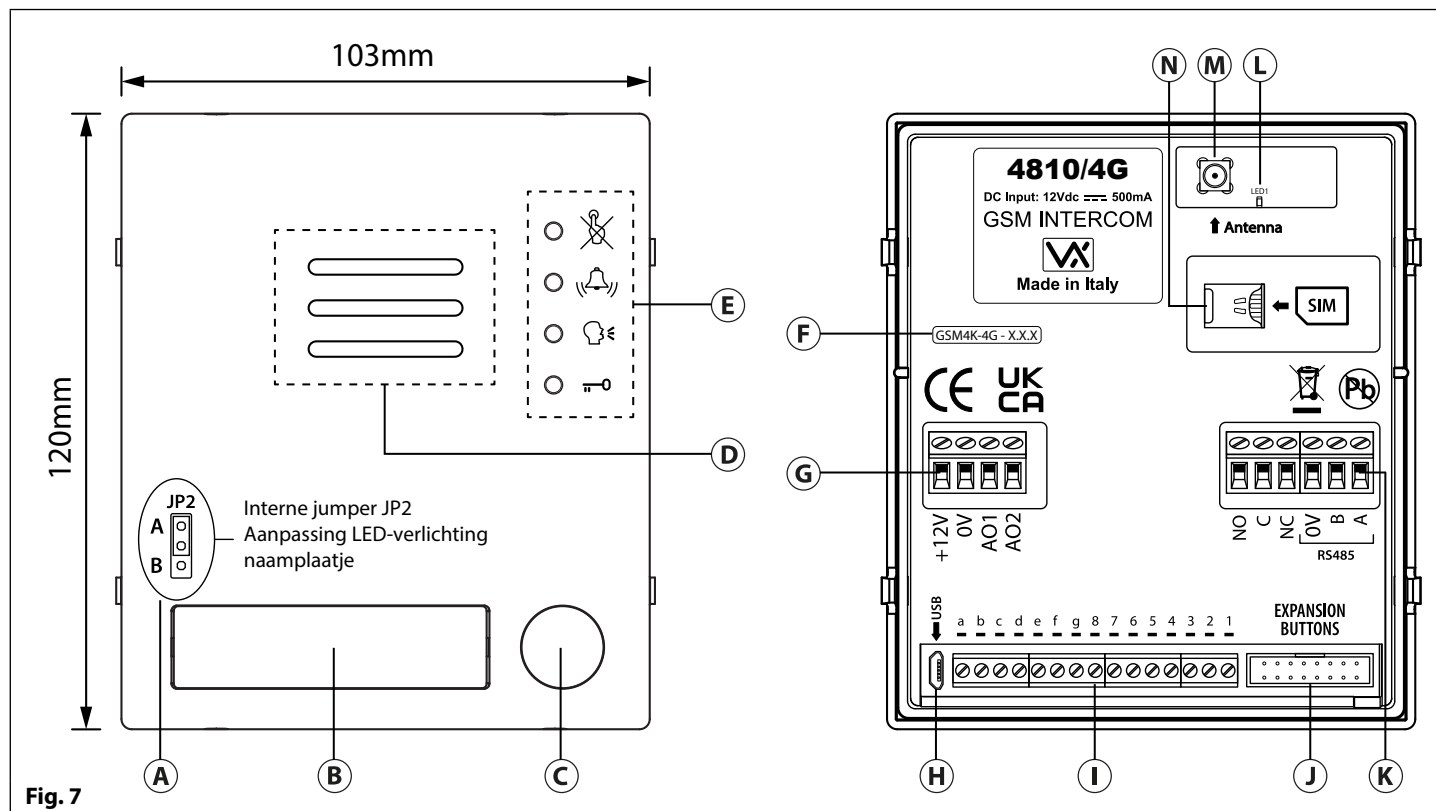


Fig. 7

LEGENDA

- | | |
|---|---|
| (A) LED jumper Intern naamplaatje (JP2) | (H) Aansluiting micro USB |
| (B) Naamplaatje en lezer proximitytoegang | (I) Klemmen knoppenmatrix |
| (C) Oproepknop | (J) Mannelijke IDC-stekker voor uitbreidingsknoppen |
| (D) Intercomluidspreker | (K) Relaisuitgang en RS485-busklemmen |
| (E) LEDs oproepverloop | (L) LED statusindicatie Aan/uit en netwerk (2G, 3G of 4G) |
| (F) Huidige firmwareversie (GSM4K-4G X.X.X) | (M) Antenne-aansluiting |
| (G) Vermogensingang en hulpaansluitklemmen | (N) Nano-SIM-kaarthouder |

JUMPER JP2 VERLICHTING NAAMPLAATJE

De jumper JP2 voor de LED-verlichting van het naamplaatje bevindt zich achter het paneel aan de voorzijde van de GSM-module, zoals geïllustreerd in Fig.7. (A) Om de jumper te bereiken moet het paneel verwijderd worden. Nu kan de jumper desgewenst geregeld worden. Wanneer de JP2 in de positie A is (bovenste 2 pinnen) is de LED ingesteld voor een sterke verlichting, terwijl de positie B voor de JP2 (onderste 2 pinnen) is de LED ingesteld voor de zwakke verlichting. Als de JP2 volledig verwijderd wordt, zal dit de LED van het naamplaatje uitschakelen.

KLEMAANSLUITINGEN





Klem	Beschrijving	
+12V	12Vdc vermogen.	
0V	Vermogen aarding 0V.	
AO1	Hulpuitgang 1 (open collector, max. 150mA).	
AO2	Hulpuitgang 2 (open collector, max. 150mA).	
NEE	Contact normaal open relais.	Relaiscontacten: 3A@24Vdc 3A@120Vac
C	Contact gewoon relais.	
NC	Contact normaal gesloten relais.	

Art. 4810/4G Technische informatie

klemmen vervolg...

0V	RS485-busklemmen voor permanente aansluiting op een pc, ook gebruikt om met Art.4903 codeslot en Art.4850R proximitylezer in een netwerk te werken (tot maximaal 8 apparaten).
B	
A	
a - g	Knoppenmatrix voor de aansluiting van max. 50 oproepknoppen, PTE en hulpingangen. De PTE (push to exit-drukknop) wordt aangesloten op g-6.
1 - 8	De hulpingang 1 wordt aangesloten op g-5 (activeert AO1 wanneer ingesteld op modus 01). De hulpingang 2 wordt aangesloten op g-4 (verstuur SMS-bericht naar mastertelefoonnummer).
JP2	Aanpassing LED-verlichting venster naamplaatje. JP2 positie A = LED helder, JP2 positie B = LED zwak, JP2 verwijderd = LED uitgeschakeld.

LEDS OPROEPVERLOOP

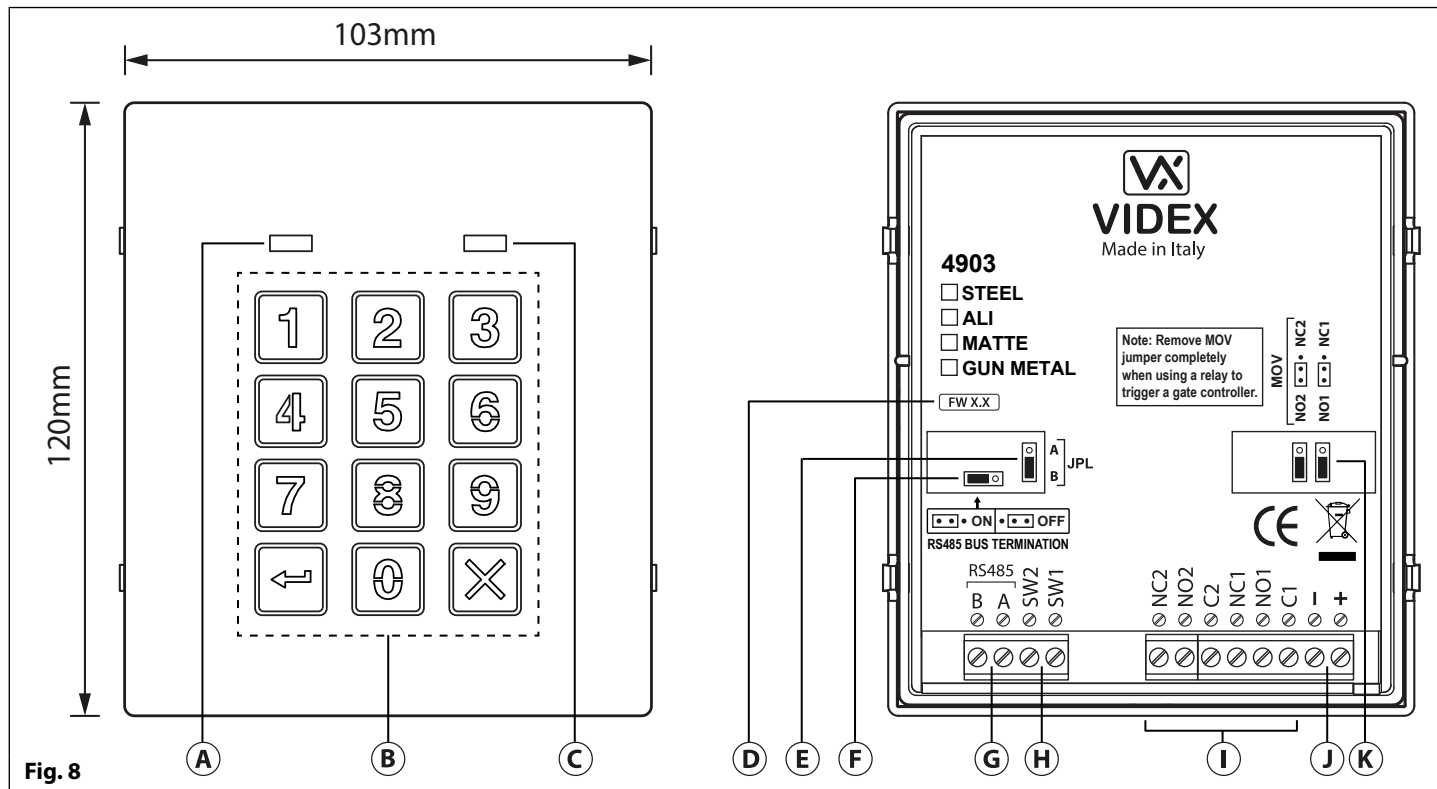
LED (teken)	Beschrijving
	De LED 'bezet' licht op om aan te geven dat het niet mogelijk is een oproep te plaatsen omdat er een oproep of een gesprek aan de gang is. De LED is UIT wanneer het systeem in stand-by is. Als de GSM-intercom gevoed is en de Art.434 antenne niet aangesloten is, zal deze LED blijven knipperen tot de antenne aangesloten is. De LED knippert tijdens het verbinden met een netwerk.
	De LED 'oproep' licht op om aan te geven dat de oproep van het paneel van de GSM-intercom aan de gang is. De LED gaat UIT wanneer de oproep beantwoord wordt of nadat de oproeptijd verstreken is.
	De LED 'spreken' licht op om aan te geven dat het mogelijk is te praten omdat de oproep beantwoord is. De LED gaat UIT op het einde van een gesprek wanneer de telefoon/GSM die gebeld is ophangt of op het einde van de oproeptijd.
	De LED 'open' licht op om aan te geven dat het deurslot (GSM-relais) geactiveerd is. Hij gaat UIT op het einde van de geprogrammeerde "deuropeningstijd". De LED zal ook oplichten en het relais activeren als een geprogrammeerde keyfob wordt getoond aan de proximitylezer aan boord (naamplaatvenster).

TECHNISCHE SPECIFICATIE

Bedrijfsspanning:	12 - 14Vdc +/- 10%
Stroom in stand-by:	ongeveer 60mA
Max. Stroom:	ongeveer 500mA (max.)
Oproepknoppen:	tot 50 (max.)
Telefoonnummers per knop:	4 telefoonnummers (1 primair, 3 doorschakelingen)
Dial-to-Open-nummers:	tot 1000 permanente DTO's (max.) en 32 tijdelijke DTO's
Proximitytoegang kaarten):	(fobs/ tot 1000 gebruikers (max.)
Toegang met code:	tot 400 permanente codes en 32 tijdelijke codes (wanneer gebruikt met Art.4903 via RS485-bus)
LEDs oproepverloop:	4 (bezet, oproepen, spreken en openen)
Programmeringsmethode:	SMS-berichten, GSMSK pc-software inclusief de 'over the air'-functie of mobiele GSM-apps - de Videx SMS Wizard (voor gebruikers) of de Videx SMS Wizard PRO (voor installateurs/technici).
Aansluiting RS485-bus:	A, B en 0V
Push to Exit-Ingang:	1 (push-to-make op klemmen g-6)
Hulpingangen:	2 (AO1 = op klemmen g-5, AO2 = op klemmen g-4)
Hulpuitingangen:	2 (uitgang open collector, geschakeld 0V, 150mA max.)
Relais Droog Contact:	C, NO en NC, 3A @ 24Vdc, 3A @ 120Vac
Registreren gebeurtenissen:	tot 4000 gebeurtenissen (onbeperkt wanneer de registratievoorziening op afstand wordt gebruikt)
USB-poort:	micro USB
Tijdsbanden:	1 tijdsband oproepknop; 10 tijdsbanden 'toegangscontrole' en 10 tijdsbanden 'vrije toegang'
Bedrijfstemperatuur:	-10 +50°C

Art. 4903 Technische informatie

ART. 4903 MODULE CODESLOT



BESCHRIJVING

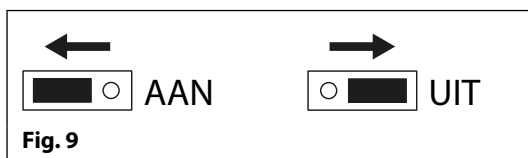
De module is uitgerust met 12 knoppen in roestvrij staal, blauw verlicht (toetsen 0 - 9, ENTER en CLEAR (wissen)), 2 LEDs (groene LED = gegevens, rode LED = statusindicatie) voor de informatie over het verloop tijdens het gebruik en programmering, en een roestvrijstalen of aluminium voorplaat, zie **Fig.8**. Met twee ingebouwde relais (RLY1 en RLY2) beide met gewone (C), normaal open (NO) en normaal gesloten (NC) aansluitingen en twee 0V geschakelde PTE-ingangen SW1 en SW2 om de externe activering van de relais mogelijk te maken. Het indrukken van een toets wordt akoestisch gesignaleerd, terwijl elke knop een tactiel gevoel heeft. Door de correcte code in te voeren op ENTER te drukken wordt de relevante relais geactiveerd.

LEGENDA

- (A)** LED gegevens (groen)
- (B)** (Blauw)verlichte toetsen met
- (C)** LED statusindicatie (rood)
- (D)** Huidige firmwareversie (FW X.X)
- (E)** Jumper aanpassing achtergrondverlichting (JPL)
- (F)** Jumper RS485-busafsluiting (JP1)
- (G)** RS485-busklemmen
- (H)** PTE-klemmen (SW1 en SW2)
- (I)** Relaisklemmen (RLY1 en RLY2)
- (J)** Vermogensingangsklemmen
- (K)** EMV-bescherming achterzijde (JP2 en JP3)

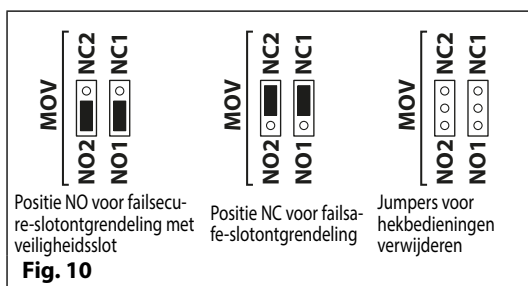
JUMPER RS485-BUSAFSLUITING (JP1)

De jumper JP1 aan de achterzijde van het toetsenbord stelt de RS485-busafsluiting in wanneer aangesloten op de **Art.4810/4G** GSM-module of andere RS485-apparaten. De jumper staat standaard ingesteld op de positie **AAN** (ON) (naar links). Wanneer er meer dan één RS485-apparaat op het toetsenbord in de lijn op de RS485-busklemmen is aangesloten, dan kan de jumper op de positie **UIT** (naar rechts) worden ingesteld en alleen op het apparaat aan het einde van de lijn op de positie **AAN** (gesloten) worden ingesteld, zie **Fig.9**.



RELAIS INGEBOUWDE EMV-BESCHERMING ACHTERZIJDE (JP2 EN JP3)



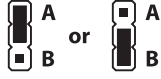


Het **Art.4903** omvat selecteerbare jumpers EMV-bescherming achterzijde (metaaloxide varistors) JP2 en JP3 voor elke relais (gemarkeerd MOV) en worden gebruikt om het type bescherming te selecteren. Wanneer een failsecure-slot gebruikt wordt met C- en NO-aansluitingen, moet de jumper in de positie NO zijn. Wanneer een failopen (safe-)slot gebruikt wordt met C- en NC-aansluitingen, moet de jumper in de positie NC zijn, zoals getoond in **Fig.10**. Wanneer een codeslot gebruikt wordt om een gatecontroller of een controller van een derde partij in te schakelen, moet de jumper volledig verwijderd worden (Dit schakelt de bescherming van het relais uit).



JUMPER AANPASSING ACHTERGRONDVERLICHTING (JPL)


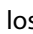
De jumper JPL (**Fig.8, E**) wordt gebruikt om de helderheid aan te passen en de werking van de verlichte knoppen te bepalen. Er zijn vier instellingen voor helderheid voor de verlichte knoppen en twee programmeringsmodi (modus 1 en 2) voor de jumper.

De twee programmeerbare modi veranderen de functionaliteit van de jumper JPL. De onderstaande tabel geeft de programmeringsmodus, de positie van de jumper en de werking van de verlichte knoppen aan.

	Positie Jumper		Werking achtergrondverlichting
Modus 1	A (default)	 A B	Achtergrondverlichting op lage helderheid in stand-by. Volledige helderheid wanneer een willekeurige knop wordt ingedrukt.
	B	 A B	Achtergrondverlichting UIT in stand-by. Volledige helderheid wanneer een willekeurige knop wordt ingedrukt.
Modus 2	A of B	 A or  A B B	Achtergrondverlichting voortdurend op volle helderheid.
	JPL verwijderd in beide modi	 A B	Geen achtergrondverlichting; de achtergrondverlichting is volledig uitgeschakeld.

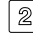
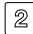
PROGRAMMERINGSMODUS 1 (STANDAARDMODUS, JPL = A)

Volg de onderstaande stappen om het codeslot in te stellen in modus 1:

1. Verwijder de stroom van het **Art.4903** codeslot.
2. Onderbreek de klemmen - en **SW2**, zie **Fig.11**, pagina 18.
3. Houd de knop 1  ingedrukt terwijl de stroomtoevoer weer wordt **INGESCHAKELD**.
4. Wanneer de stroomvoorziening naar het codeslot is hersteld, wacht tot de module een enkele pieptoon laat horen en de rode status-LED (**Fig.8, C**) één keer knippert.
5. Wacht tot u de bevestigingstoon hoort en tot de rode status-LED (**Fig.8, C**) nogmaals heeft geknipperd.
6. Laat de knop 1  los en verwijder de onderbreking tussen de klemmen - en **SW2**, zie **Fig.12**, pagina 18.
7. Stel de jumper **JPL** in op de gewenste positie.

PROGRAMMERINGSMODUS 2

Volg de onderstaande stappen om het codeslot in te stellen in modus 2:

1. Verwijder de stroom van het **Art.4903** codeslot.
2. Onderbreek de klemmen - en **SW2**, zie **Fig.11**, pagina 18.
3. Houd de knop 2  ingedrukt terwijl de stroomtoevoer weer wordt **INGESCHAKELD**.
4. Wanneer de stroomvoorziening naar het codeslot is hersteld, wacht tot de module een dubbele pieptoon laat horen en de rode status-LED (**Fig.8, C**) één keer knippert.
5. Wacht tot u de bevestigingstoon hoort en tot de rode status-LED (**Fig.8, C**) nogmaals heeft geknipperd.
6. Laat de knop 2  los en verwijder de onderbreking tussen de klemmen - en **SW2**, zie **Fig.12**, pagina 18.
7. Stel de jumper **JPL** in op de gewenste positie.



ACHTERGRONDVERLICHTING EN WERKING KNOP

Als de programmeringsmodus van de achtergrondverlichting is ingesteld op modus 1 (met jumper **JPL** in of de positie **A** of **B**), schakelt de achtergrondverlichting gedurende ongeveer 10 seconden over naar volledige helderheid wanneer een knop op het toetsenbord wordt ingedrukt.

Na die tijd gaat de achtergrondverlichting **UIT** of gaat terug naar lage helderheid (afhankelijk van de positie van de jumper) tenzij binnen de periode van 10 seconden een andere knop werd ingedrukt; in dat geval blijft de achtergrondverlichting nog eens 10 seconden op volle helderheid aan.

Uitzondering: als de programmering van de achtergrondverlichting op modus 2 is ingesteld, dat wil zeggen dat de achtergrondverlichting voortdurend op volle helderheid aan is of als de jumper wordt verwijderd, wordt de achtergrondverlichting uitgeschakeld.

DE UNIT-ID VAN HET TOETSENBORD INSTELLEN (ID 1 - 8)








1. Koppel eerst de stroom van het **Art.4903** toetsenbord los, onderbreek vervolgens de klemmen - en **SW2** (**Fig.11**, pagina 18).
2. Houd de knop 0  ingedrukt terwijl de stroomtoevoer weer wordt **INGESCHAKELD**.
3. Wanneer het toetsenbord weer van stroom wordt voorzien, gaan de verlichte toetsen branden (**Fig.8, B**). Wacht tot het toetsenbord een lage toon laat horen en wacht vervolgens tot de rode status-LED (**Fig.8, C**) **AAN** gaat.
4. Laat de knop 0  los en voer vervolgens de voor het **Art.4903** vereiste unit-ID (1 - 8) in, gebruik hiervoor het toetsenbord (**Fig.8, B**). De rode status-LED gaat **UIT** en het toetsenbord laat een korte melodie horen. Kijk naar de rode status-LED (**Fig.8, C**); deze knippert even vaak als dat de unit-ID wordt ingesteld (als de unit-ID wordt ingesteld op bijvoorbeeld ID.8, dan zal de rode status-LED 8 keer knipperen).
5. Wanneer de rode status-LED niet meer knippert, verwijdert u de onderbreking tussen de klemmen - en **SW2** (**Fig.12**, pagina 18). De unit-ID is ingesteld.

PROGRAMMEREN ALS EEN STANDALONE-TOETSENBORD

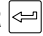


Wanneer u het Art.4903 als een standalone-toetsenbord gebruikt, raadpleeg de programmeergids en het onderstaande stroomschema. Alle programmering wordt met het toetsenbord uitgevoerd. Het programmeringsmenu is beveiligd met een **INGENIEURSCODE**. De fabrieksinstelling is zesmaal 1 ("111111"). Deze code kan veranderd worden in om het even welke 4 tot 8 cijferige **INGENIEURSCODE** tijdens de programmering en wordt alleen gebruikt om toegang tot het programmeringsmenu te krijgen.

Elk relais (**RLY1** en **RLY2**) kan worden geprogrammeerd met een 4 tot 8 cijferige toegangscode (één code per relais) en activeert het respectievelijke relais voor de geprogrammeerde relaijtijd (01 - 99 seconden of 00 voor vergrendeling). De geprogrammeerde toegangscode wordt opgeslagen in het interne geheugen van het toetsenbord.

PROGRAMMEERGIDS



- Voer de **INGENIEURSCODE** in: voer de eerste keer zesmaal 1 in (111111 fabrieksinstelling) en druk op **ENTER**  om te bevestigen (de rode LED licht op).
- Bevestig **INGENIEURSCODE**: voer dezelfde code opnieuw in of voer een nieuwe code in (4 tot 8 cijfers) en druk vervolgens op **ENTER**  om te bevestigen, (melodie).
- Voer de code in (4 tot 8 cijfers) om **RELAIS 1** te activeren en druk vervolgens op **ENTER**  om te bevestigen, (melodie).
- Voer de werkingstijd van **RELAIS 1** in (2 cijfers van 01 tot 99, dat wil zeggen: 05 = 5 seconden, 00 = vergrendelen) en druk vervolgens op **ENTER**  om te bevestigen, (melodie).
- Voer de code in (4 tot 8 cijfers) om **RELAIS 2** te activeren en druk vervolgens op **ENTER**  om te bevestigen, (melodie).
- Voer de werkingstijd van **RELAIS 2** in (2 cijfers van 01 tot 99, dat wil zeggen: 05 = 5 seconden, 00 = vergrendelen) en druk vervolgens op **ENTER**  om te bevestigen, (melodie).
- Druk nogmaals twee keer op **ENTER**  om de programmering te verlaten (melodie).
- Het systeem is gebruiksklaar (de rode LED gaat **UIT**).

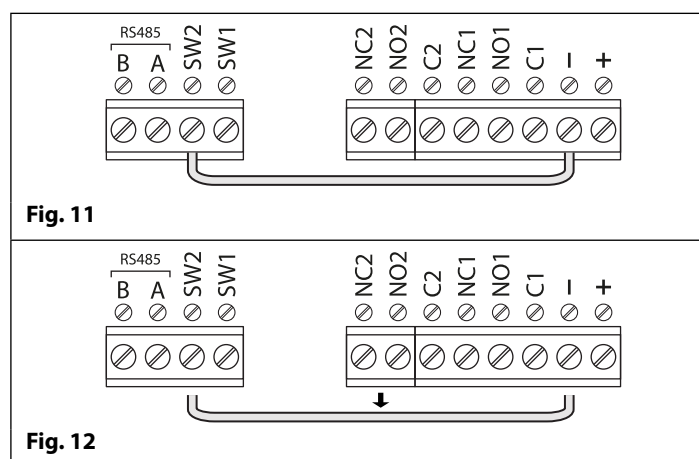
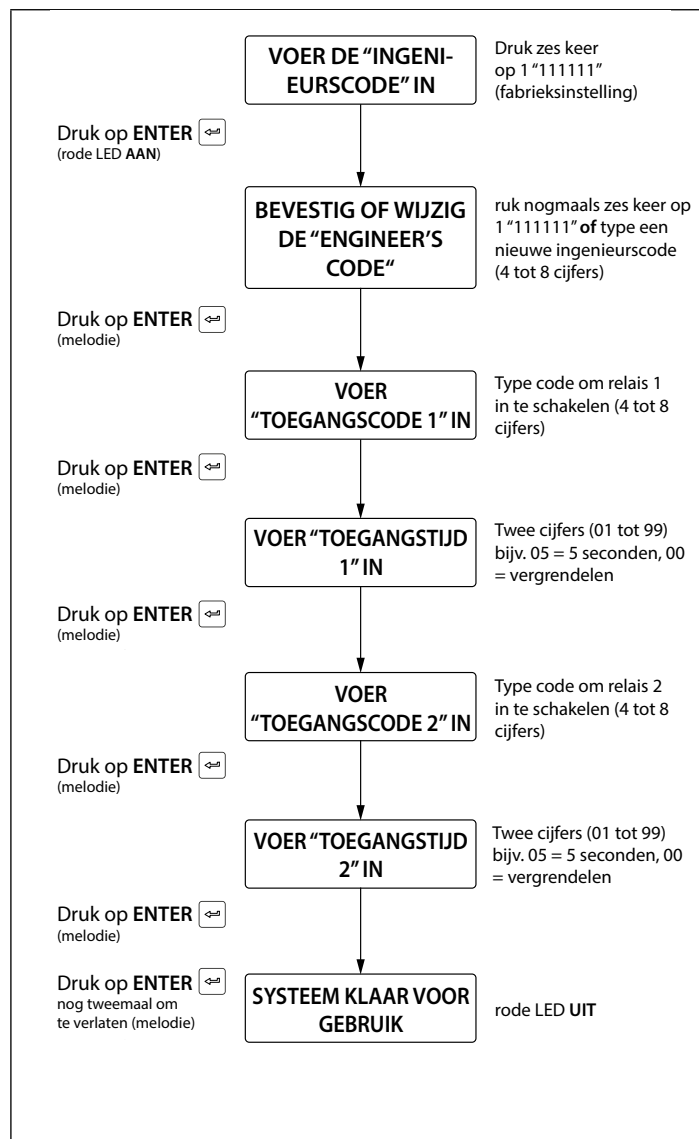
PROGRAMMERING OPMERKINGEN

- Door tijdens het programmeerproces tweemaal op de **ENTER**  -knop te drukken, zonder enige parameters te wijzigen, wordt het programmeringsmenu afgesloten.
- Wanneer u een relaiscode invoert, moet die anders zijn dan de **INGENIEURSCODE**.
- Om het relaistype in de toegangscode te vergrendelen, drukt u op **ENTER**  om te bevestigen. Om het relaistype in dezelfde toegangscode opnieuw te ontgrendelen, drukt u op **ENTER**  om te bevestigen.

HET CODESLOT WEER TERUGZETTEN NAAR DE FABRIEKINSTELLINGEN

Volg de onderstaande stappen om het codeslot terug te zetten naar de fabrieksinstellingen:

1. Verwijder/ontkoppel de stroom van het Art.4903 codeslot;
2. Onderbreek de klemmen - en **SW2**, zie **Fig.11**.
3. Houd de **ENTER**  -knop ingedrukt terwijl de stroomtoevoer weer wordt **INGESCHAKELD**.
4. Wanneer de stroomvoorziening naar het codeslot is hersteld, wacht tot de module een enkele pieptoon laat horen en de rode status-LED (**Fig.8, C**) stopt met knipperen.
5. Laat de **ENTER**  -knop los en verwijder de onderbreking tussen de klemmen - en **SW2**, zie **Fig.12**.
6. De **INGENIEURSCODE** is teruggezet naar de fabrieksinstelling, 6x1 ("111111"), de reset van het relais naar 5 seconden en de interne toegangscode voor **RLY1** en **RLY2** gewist.



PROGRAMMEREN WANNEER GEÏNTEGREERD IN DE GSM PRO-MODULE (ART.4810) VIA DE RS485-BUSAANSLUITINGEN

Het Art.4903 kan ook worden geprogrammeerd met behulp van de GSM SK pc-software (raadpleeg de handleiding GSM SK_66251720-EN_V2-1 of later), door het versturen van SMS-tekstberichten (zie opmerkingen over de GSM-intercom programmeren op pagina's 36 - 66) en met gebruikmaking van de mobiele GSM-apps (zie opmerkingen over de mobiele GSM-apps op pagina 67). Wanneer rechtstreeks verbonden met de GSM-module via de RS485-bus, zie Fig.13, worden extra toegangscodelfuncties van de 4G GSM-module beschikbaar. Dit zijn:

- Tot 400 permanente toegangscodes (000 - 399) programmeren.
- Elk van de 400 toegangscodes aan een toegangsniveau (0 - 9) en relais toewijzen.
- Tot 32 tijdelijke toegangscodes programmeren.
- Elk van de 32 tijdelijke codes aan een specifieke tijdsperiode toewijzen (tussen 1 - 255 uur) waarna de code wordt gewist. De tijdsperiode start vanaf het moment dat de code voor de eerste keer wordt gebruikt.
- Elk van de hetzij permanente hetzij tijdelijke codes toewijzen om een van beide relais of een combinatie van de twee (RLY1 en/of RLY2) te activeren.

Raadpleeg ook de opmerkingen RS485-netwerkaansluiting op pagina's 29 - 31.

De toegangscodes kunnen een lengte hebben van 4 - 8 cijfers en worden opgeslagen in het geheugen van de GSM-module en niet in het toetsenbord.

Zelfs wanneer het Art.4903 met de RS485-busaansluiting op de 4G GSM-module is aangesloten, bedienen de toegangscodes die rechtstreeks met het toetsenbord zijn geprogrammeerd, volgens het programmeringsschema op pagina 18, voor relais 1 en 2 (alsof het toetsenbord als een standalone-toetsenbord was geprogrammeerd) nog steeds het respectievelijke relais.

De RS485 aansluiting maakt het ook mogelijk dat het toetsenbord met andere toetsenborden Art.4903 en proximitylezers Art.4850R verbonden kan worden waar voor elke module een unitID moet worden ingesteld, zie opmerkingen unit-ID van het toetsenbord instellen op pagina 17, er kunnen tot een totaal van 8 apparaten in een netwerk verbonden worden.

RS485-BUSAANSLUITING EN WANNEER EEN 120Ω-WEERSTAND TE INSTALLEREN

Houd er rekening mee dat voor de RS485-buskabel over een korte afstand, zoals getoond in Fig.13, de jumper van de busafsluiting (JP1) op het toetsenbord moet worden ingesteld in de positie UIT en een 120Ω-weerstand is **niet vereist** voor klemmen A / B op de Art.4810/4G GSM-module. De RS485-busafsluiting is **alleen vereist** wanneer extra RS485-apparaten over langere afstanden op de RS485-bus worden aangesloten (raadpleeg opmerkingen over RS485-netwerkaansluiting op pagina's 29 - 31 voor meer informatie).

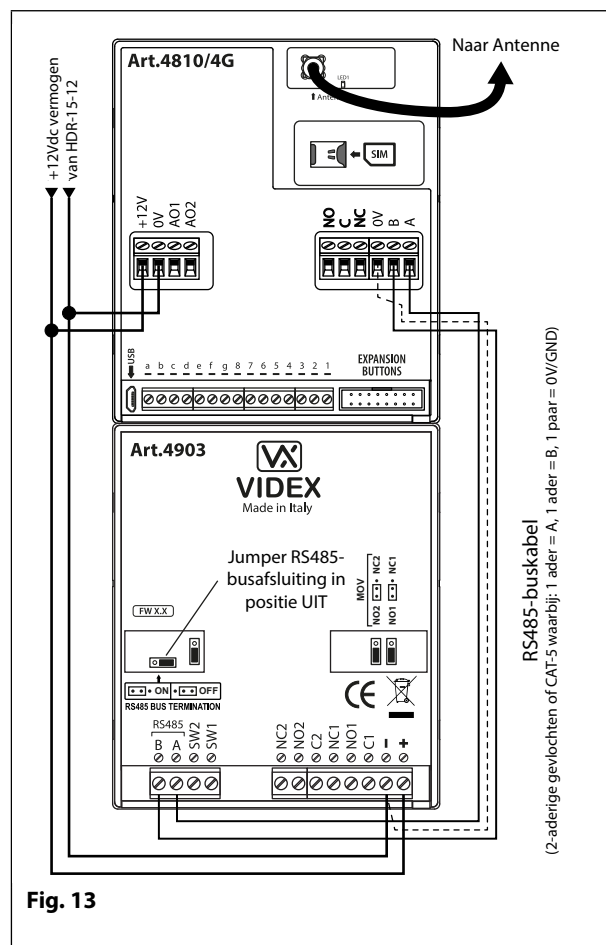


Fig. 13

KLEMAANSLUITINGEN

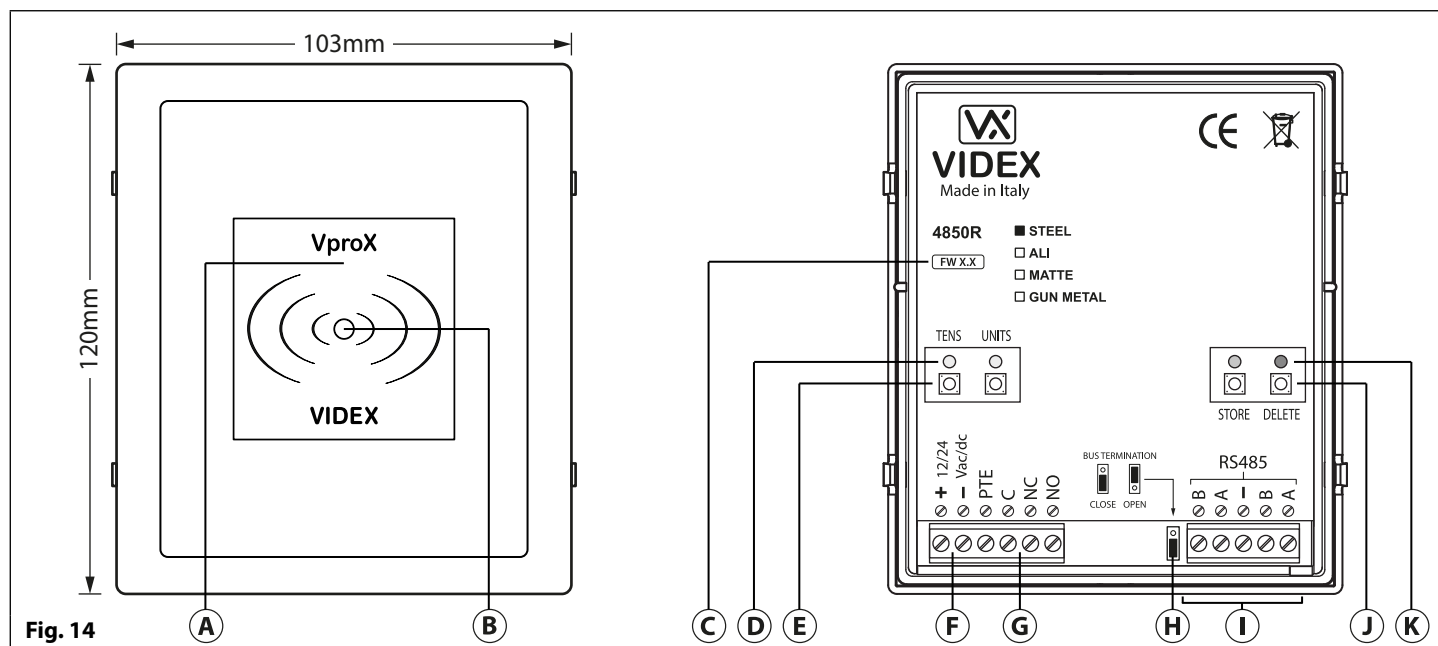
Aansluiting	Beschrijving	
+	Vermogensingang 12-24V AC of DC	
-	Vermogensingang 0V	
C1	Gewone aansluiting relais 1	Relaiscontacten: 3A @ 24Vac/dc (max.)
NO1	Normaal open aansluiting relais 1	
NC1	Normaal gesloten aansluiting relais 1	
C2	Gewone aansluiting relais 2	
NO2	Normaal open aansluiting relais 2	
NC2	Normaal gesloten aansluiting relais 2	
SW1	Geschakelde ingang 0V om relais 1 in te schakelen	
SW2	Geschakelde ingang 0V om relais 2 in te schakelen	
A	RS485 busklem aansluitingen	
B		

TECHNISCHE SPECIFICATIE

Bedrijfsspanning:	12V - 24Vac/dc +/- 10%
Stroomverbruik:	20mA (stand-by); 70mA (max.)
Aantal relais:	2, RLY1 en RLY2 (C, NC en NO)
Stroom/spanning relais:	3A @ 24Vac/dc (max.)
Push to exit ingangen:	2, SW1 en SW2 (0V geschakeld)
RS485-busaansluitingen:	Ja, A en B
RS485-afsluiting:	Jumper JP1
Aanpassing achtergrondverlichting:	Jumper JPL
Netwerkklaar:	Ja via RS485 (max. 8 apparaten)
EMV-bescherming achterzijde:	2x MOV-jumpers, JP2 en JP3
Aantal codes:	2 codes, 1 per relais (standalone), 400 permanente codes (via RS485), 32 tijdelijke codes (via RS485)
Programmering:	Via toetsenbord (standalone), SMS-tekstberichten (via RS485), GSM SK pc-software (via RS485), of de mobiele GSM-apps
Bedrijfstemperatuur:	-10 +50°C

Art. 4850R Technische Informatie

ART. 4850R PROXIMITYLEZER-MODULE



BESCHRIJVING

De Art.4850R proximitylezer is een uitbreidingslezer die kan worden aangesloten op de Art.4810/4G GSM-module via een RS485-busaansluiting. Hiermee kan de GSM-intercom tot 7 extra proximity-toegangsdeuren hebben of de intercom kan gebruikt worden met een combinatie van proximity en gecodeerde toegang met gebruikmaking van het Art.4903 toetsenbord (tot een totaal van 8 apparaten met de lezer aan boord van de GSM-module als apparaat ID.1).

De voorzijde van de module heeft een LED met drie kleuren om aan de gebruiker de status van de lezer aan te geven (oranje= stand-by, groen = toegang verleend en rood = toegang geweigerd). De lezer is ondergebracht in een module serie 4000 met een roestvrijstalen of aluminium omlijsting, zie Fig.14.

Wanneer aangesloten op de 4G GSM-intercom met de RS485-busaansluiting, kan de lezer worden geprogrammeerd door het versturen van SMS-tekstberichten (raadpleeg opmerkingen de GSM-intercom programmeren op pagina's 39 - 66), met behulp van de GSMSK pc-software of met de mobiele GSM-apps Videx SMS Wizard of Videx SMS Wizard PRO.

De module heeft een enkele relais aan boord met gewone (C), normaal open (NO) en normaal gesloten (NC) aansluitingen en een geschakelde 0V push to exit-ingang (PTE) om de activering van de relais in te schakelen. De werkingstijd van het relais kan worden ingesteld voor 01 - 99 seconden of 00 voor vergrendeling en kan worden geprogrammeerd door een combinatie van de tientallen-, eenheden- en opslagknoppen aan de achterzijde van de module te gebruiken (zie ook de relai-tijd programmeren op pagina 21). Het tonen van een geprogrammeerde fob activeert het relais voor de geprogrammeerde relai-tijd.

De unit-ID (1 - 8) kan worden ingesteld door een combinatie van de knoppen eenheden, opslaan en wissen aan de achterzijde van de module te gebruiken (zie ook de unit-ID instellen op pagina 21).

BELANGRIJKE OPMERKING: De Art.4850R lezer kan alleen worden gebruikt als een uitbreidingslezer voor de GSM-intercom, daarom kan het programmeren alleen worden uitgevoerd (wanneer aangesloten via RS485) door het versturen van SMS-tekstberichten naar de GSM-module, met behulp van de GSMSK pc-software (softwareversie 4.1.0.25 of later) of met de mobiele GSM-apps. De enige handmatige programmering die op de module kan worden uitgevoerd is de instelling van de unit-ID en de relai-tijd. Alle gegevens van de proximityfob worden feitelijk opgeslagen in het geheugen van de GSM-module en niet in de proximitylezer. Compatibele keyfobs: 955/T, 955/B, 955/R, 955/G en/of 955/Y ; compatibele proximitykaarten: 955/C.

⚠ BELANGRIJKE OPMERKING: MIFARE PROXIMITYFOBS/-KAARTEN KUNNEN NIET GEBRUIKT WORDEN MET DEZE LEZER.

JUMPER RS485-BUSAFSLUITING

De jumper aan de achterzijde van de proximitylezer stelt de RS485-busafsluiting in wanneer aangesloten op de GSM-module of andere RS485-apparaten, zie Fig.15.

De jumper is standaard ingesteld op de dichtstbijzijnde positie (onderste twee pinnen).

Wanneer meer dan één RS485-apparaat op de lezer in de lijn en op de RS485-bus is aangesloten, kan de jumper worden ingesteld op OPEN (bovenste twee pinnen).

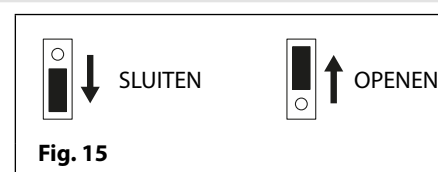


Fig. 15

Art. 4850R Technische Informatie

De jumper moet alleen op **GESLOTEN** worden ingesteld op lange kabelafstanden en aan het einde van de lijn van de RS485-bus, in dat geval moet de RS485-bus aan beide uiteinden een eindafsluiting hebben.

DE RELAI TIJD PROGRAMMEREN (00, 01 - 99)

In stand-by zijn de groene LED 'opslaan' en de rode LED 'wissen' aan de achterzijde van de module **AAN**, de gele LED's 'tientallen' en 'eenheden' zijn **UIT**.

1. Druk als eerste op de opslagknop en houd hem ongeveer 6 seconden ingedrukt tot de groene LED 'opslaan' **UIT** en de rode LED 'wissen' **AAN** zijn, zie **Fig.16**.
2. Gebruik de knoppen 'tientallen' en 'eenheden' om de relai tijd in te stellen; om de relai tijd bijvoorbeeld op 25 te zetten moet u twee keer op de knop 'tientallen' en 5 keer op de knop 'eenheden' drukken (telkens nadat u op de knop hebt gedrukt, hoort u een bevestigingstoon en de gele LEDs 'tientallen/eenheden' knipperen), zie **Fig.17**.
3. Druk eenmaal op de opslagknop om de instelling te bevestigen (wanneer u op de knop drukt, hoort u weer een bevestigingstoon en de groene LED 'opslaan' knippert eenmaal).
4. Zowel de groene LED 'opslaan' als de rode LED 'wissen' gaan weer **AAN** en zetten de lezer terug in stand-by. De lezer is klaar om geprogrammeerd te worden.

Om de relai tijd voor vergrendeling in te stellen, houdt u de opslagknop ingedrukt (volg de bovenstaande stap 1). Wanneer de rode LED 'wissen' **AAN** en de groene LED 'opslaan' op **UIT** is, drukt u eenmaal op de opslagknop om te bevestigen (volg de bovenstaande stap 3). De relai tijd wordt voor 00 seconden ingesteld.

DE UNIT-ID INSTELLEN (1 - 8)

In stand-by zijn de groene LED 'opslaan' en de rode LED 'wissen' aan de achterzijde van de module **AAN**, de gele LED's 'tientallen' en 'eenheden' zijn **UIT**.

1. Houd tegelijkertijd de opslag- en de wisknop ongeveer 6 seconden ingedrukt tot zowel de groene als de rode LEDs **UIT** zijn, zie **Fig.18**.
2. Gebruik de knoppen 'eenheden' om de unit-ID in te stellen; om de unit-ID bijvoorbeeld op 5 te zetten moet u 5 keer op de knop 'eenheden' drukken (telkens nadat u op de knop hebt gedrukt, hoort u een bevestigingstoon en de gele LEDs 'eenheden' knipperen), zie **Fig.19**.
3. Druk eenmaal op de opslagknop om de instelling te bevestigen (wanneer u op de knop drukt, hoort u weer een bevestigingstoon en de groene LED 'opslaan' knippert eenmaal).
4. Zowel de groene LED 'opslaan' als de rode LED 'wissen' gaan weer **AAN** en zetten de lezer terug in stand-by. De lezer is klaar om geprogrammeerd te worden.

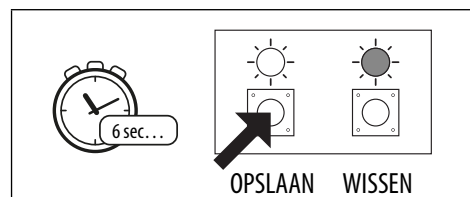


Fig. 16

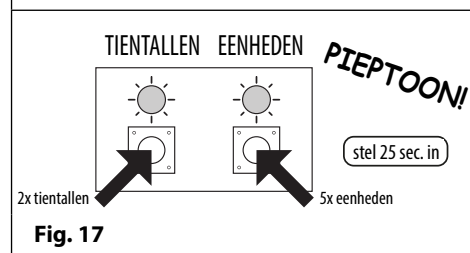


Fig. 17

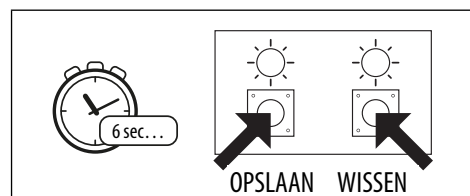


Fig. 18

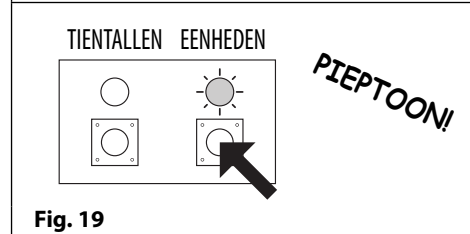


Fig. 19

KLEMAANSLUITINGEN

Aansluiting	Beschrijving	
+	Vermogensingang 12-24V AC of DC	
-	Vermogensingang 0V	
PTE	Geschakelde ingang 0V om relais in te schakelen	
C	Gewone aansluiting relais	3A @ 24Vac/dc max.
NC	Normaal gesloten aansluiting relais	
NO	Normaal open aansluiting relais	
B	RS485 busklemmaansluitingen	
A	RS485-aardaansluiting	
B	RS485 busklemmaansluitingen	
A	RS485 busklemmaansluitingen	

TECHNISCHE SPECIFICATIE

Bedrijfsspanning:	12V - 24Vac/dc +/- 10%
Stroom (stand-by):	150mA
(Bedrijfs-) stroom:	150mA (max.)
Aantal relais:	1x, C, NC en NO
Stroom/spanning relais:	3A @ 24Vac/dc (max.)
Push to exit ingangen:	1x, PTE (0V geschakeld)
RS485-busaansluitingen:	2x A, 2x B en - (GND)
RS485-afsluiting:	Ja, Jumper
Netwerkklaar:	via RS485 (max. tot 8 apparaten)
Programmering:	Tientallen-, eenheden-, opslag- en wisknoppen (alleen voor unit-ID en relai tijd), SMS-tekstberichten (via RS485), GSM SK pc-software (via RS485), of de mobiele GSM-apps
Bedrijfstemperatuur:	-10 +50°C

Schakelschema's

AANSLUITINGEN GSM4K/4G

Fig.20 toont de aansluitingen voor een GSM4K-1/4G en een GSM4K-1S/4G audiokit.

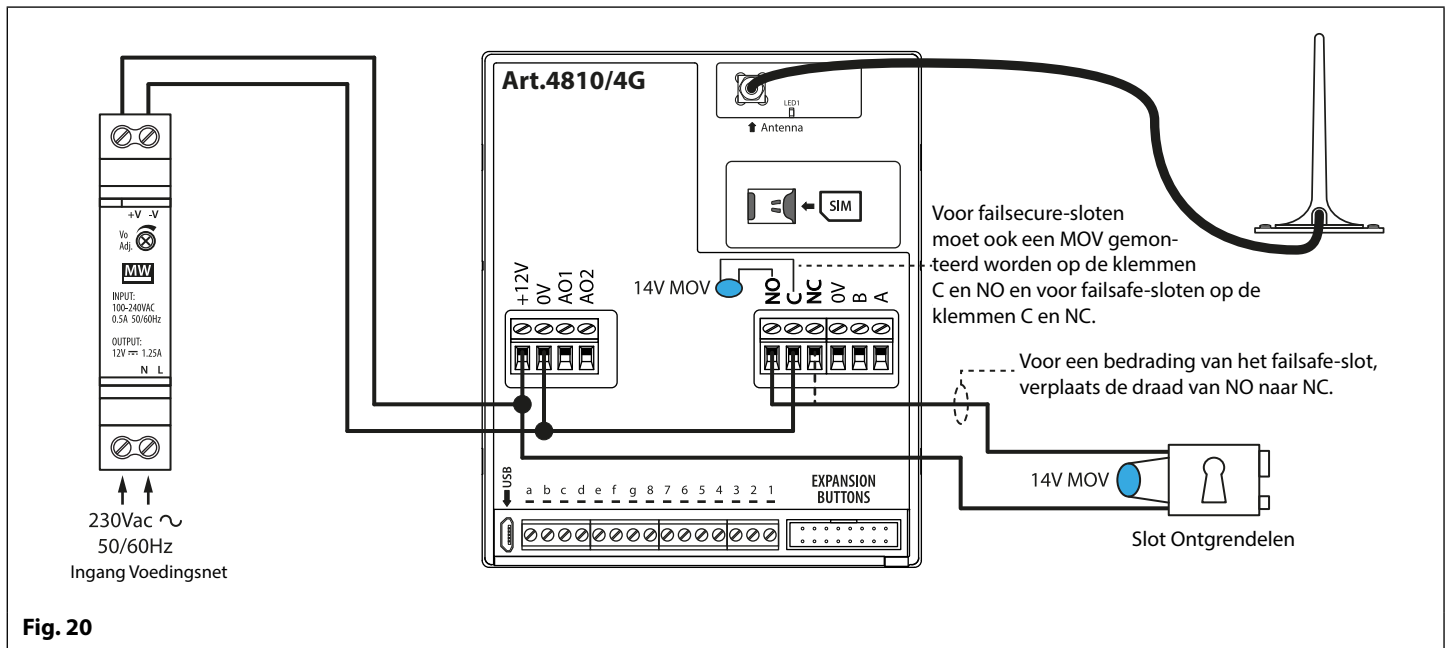


Fig. 20

AANSLUITINGEN GSM4KCR/4G

Fig.21 toont de aansluitingen voor een GSM4KCR-1/4G en een GSM4KCR-1S/4G audiokit wanneer het Art.4903 als een standalone toetsbord wordt gebruikt. **Fig.22** toont de aansluitingen voor een GSM4KCR-1/4G en een GSM4KCR-1S/4G audiokit wanneer de extra toegangscodefuncties van de GSM-module zijn vereist wanneer die met de RS485-busklemmen op het Art.4903 toetsbord wordt aangesloten.

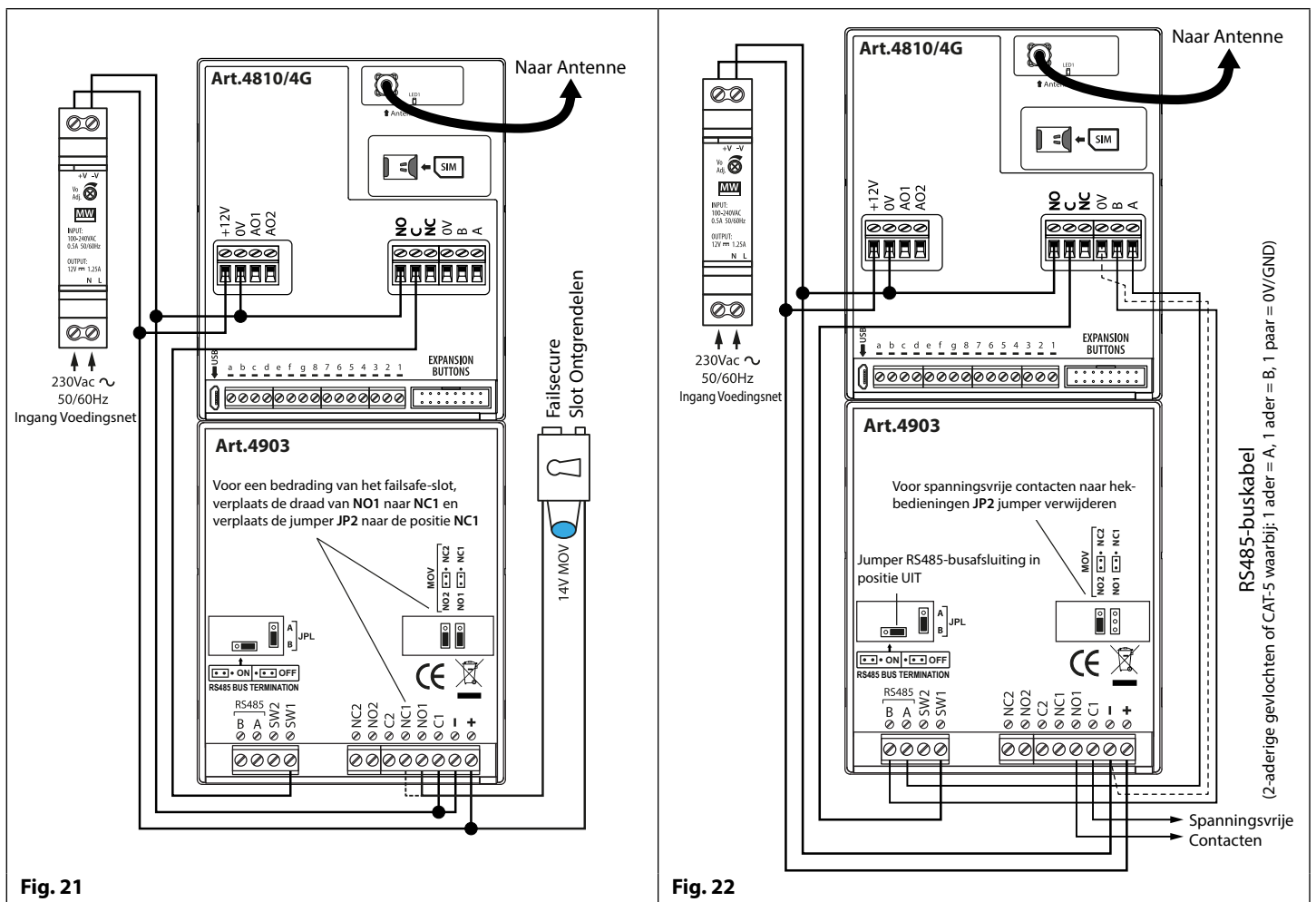


Fig. 21

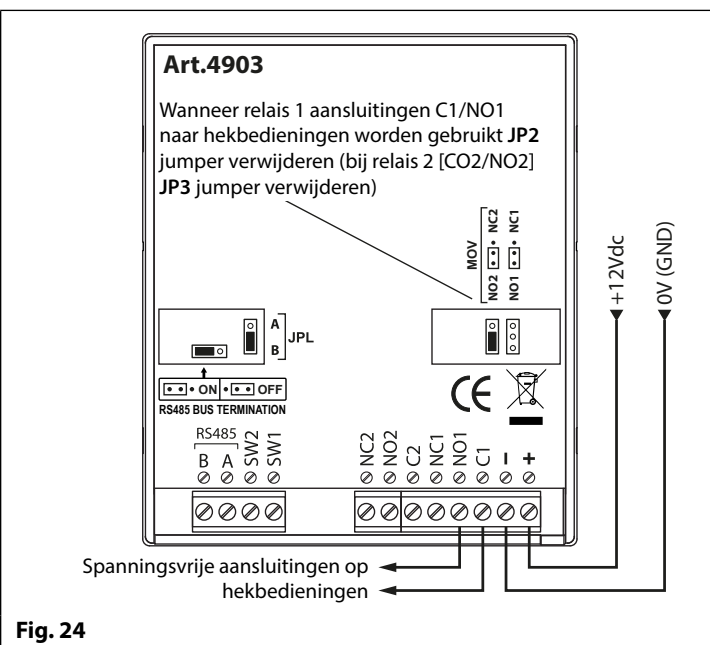
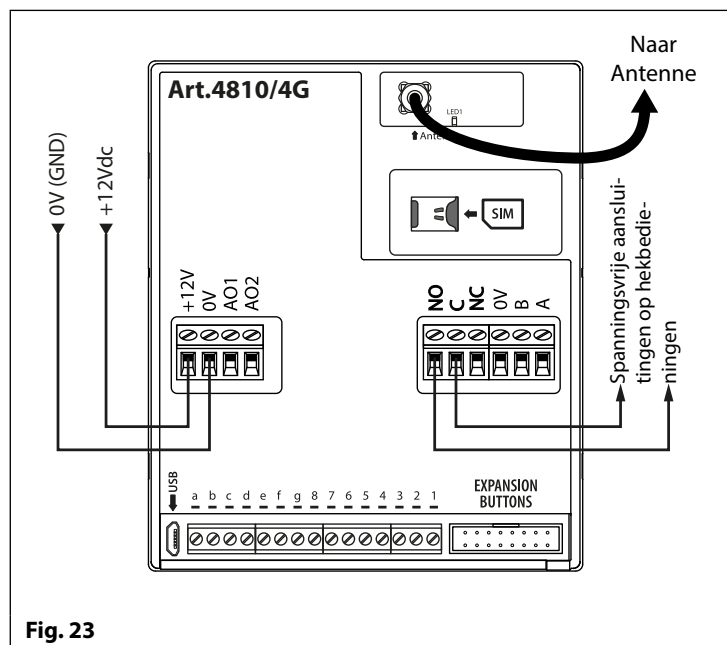
Fig. 22

Schakelschema's

AANSLUITEN OP EEN GATECONTROLLER

Voor een audiokit **GSM4K/4G** serie: als de 4G GSM-intercommodule op een elektrisch bestuurd hek aangesloten gaat worden, dan kunnen de draden van de hek-bedieningen rechtstreeks aangesloten worden op de C en NO-relaisklemmen op de GSM-module, zoals weergegeven in **Fig.23**.

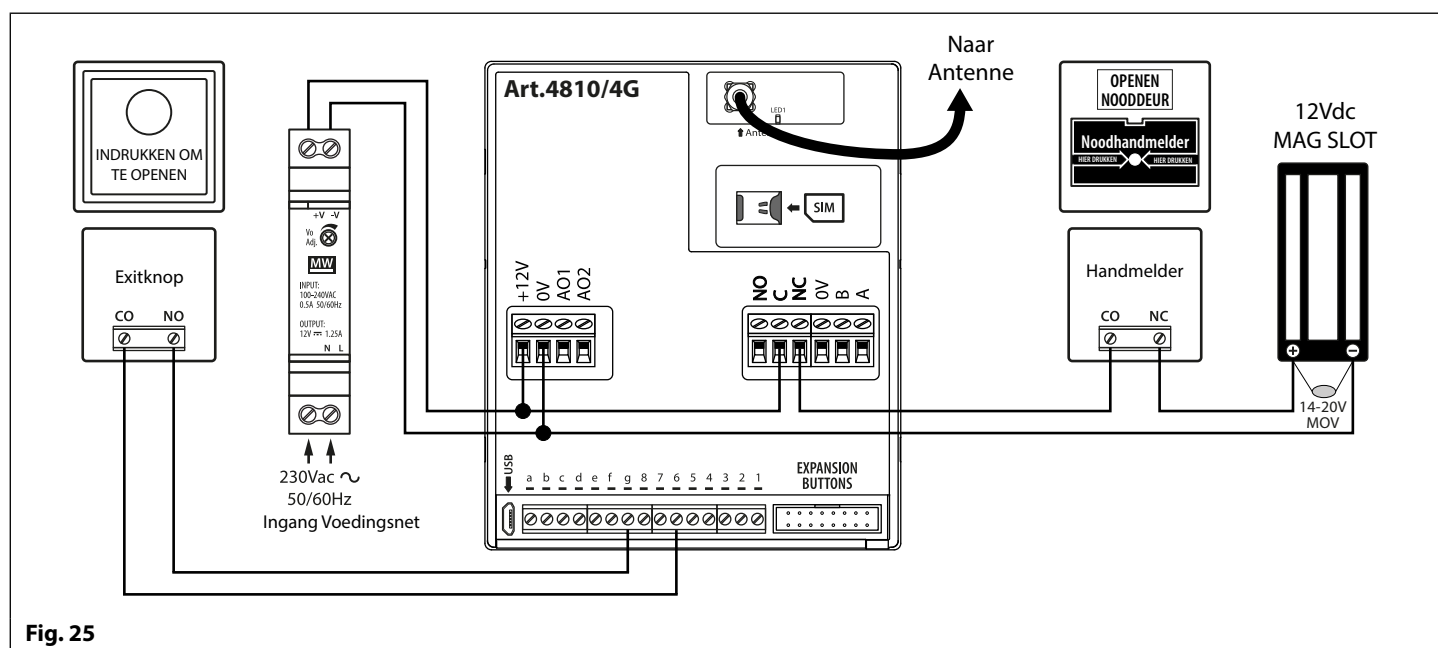
Voor een audiokit **GSM4KCR/4G** serie: als de hekbedieningen rechtstreeks op het **Art.4903** toetsenbord aangesloten gaat worden, kunnen de relaisklemmen C1 en NO1 worden gebruikt (of C2/NO2 afhankelijk van het vereiste relais), vergeet daarbij niet de respectievelijke jumper EMV-bescherming achterzijde (**JP2** of **JP3**) te verwijderen, zoals weergegeven in **Fig.24**.



EEN PUSH TO EXIT IT-DRUKKNOP EN EEN HANDMELDER AANSLUITEN

De push to exit it-drukknop moet geconfigureerd worden als een push-to-make -schakelaar en aangesloten worden op de klemmen **g** en **6** op de **Art.4810/4G** GSM-module. De handmelder, geconfigureerd als een "push-to-break" (onderbrekingsknop), moet alleen worden gebruikt wanneer een failsafe/failopen-slotontgrendeling (bijv. een magnetisch slot) wordt gebruikt en moet serieel met de relisaansluitingen C en NC van de GSM worden verbonden zoals weergegeven in **Fig.25**.

Wanneer de exitknop wordt ingedrukt, schakelt het GSM-relais in voor de geprogrammeerde relaijtd. Wanneer de handmelder wordt geactiveerd, wordt de stroom naar het magnetisch slot onderbroken.



⚠ BELANGRIJKE OPMERKING: IN GEVALLEN WAARIN DE STROOMAFNAME VAN HET (FAILSECURE OF FAILSAFE) SLOT DE STROOMSTERKTE VAN DE HDR15-12 (1.25A) VOEDING OVERSCHRIJDT, IS EEN APARTE VOEDING MET VOLDOENDE STROOMSTERKTE VEREIST OM HET SLOT VAN STROOM TE VOORZIEN.

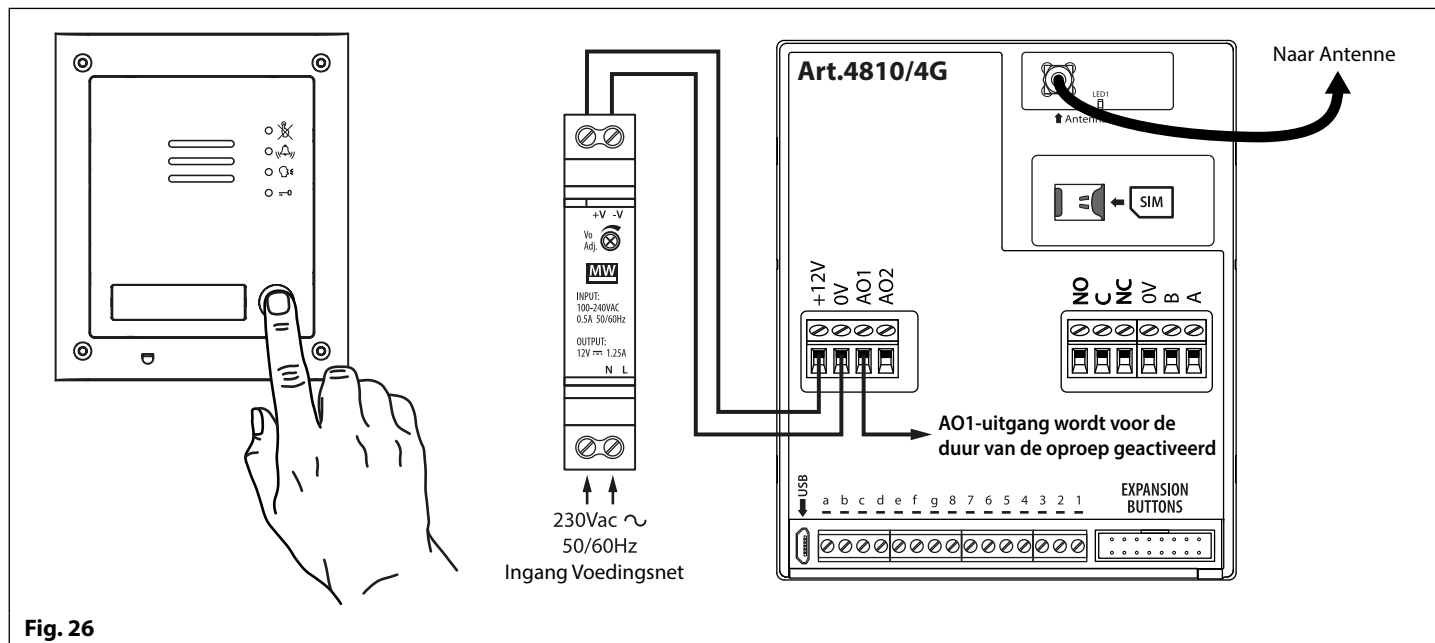
Hulpingangen/-uitgangen

HULPUITGANG AO1

De hulpuitgang AO1 heeft zes modi **00 - 05** en kan worden ingesteld met het commando **A1M** (raadpleeg pagina's 45 - 46 voor de lijst met **A1M** -programmeermodi). Het is een open collectoruitgang (laag geschakeld, 150mA max.) en afhankelijk van de manier waarop die ingesteld is, bepaalt hij hoe de AO1-uitgang zich gedraagt. De volgende voorbeelden tonen hoe de AO1-uitgang aangesloten kan worden.

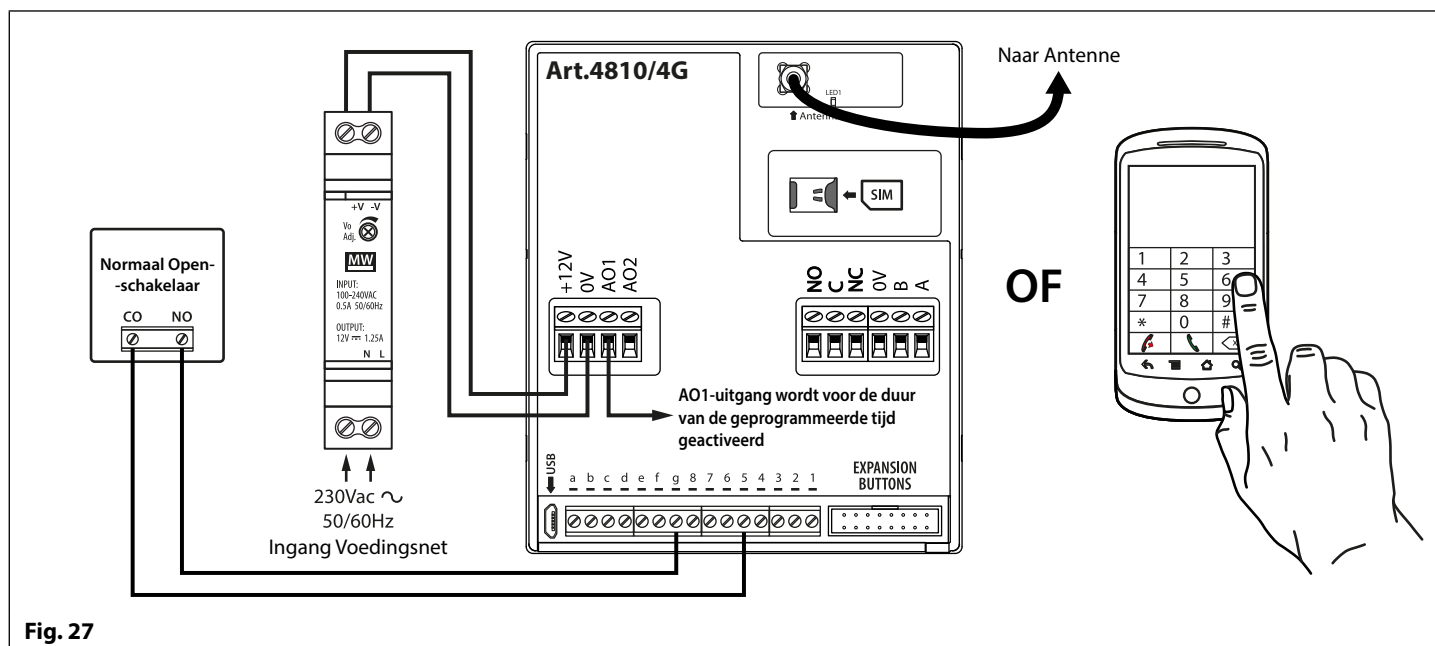
AO1 INGESTELD OP MODUS 00, 'OPROEP GEACTIVEERD'

Wanneer ingesteld op modus **00**, zal de uitgang AO1 activeren wanneer de oproep start en uitschakelen wanneer de oproep eindigt, zoals geïllustreerd in **Fig.26**.



AO1 INGESTELD OP MODUS 01, 'GEBRUIKER GEACTIVEERD'

Wanneer ingesteld op modus **01** wordt de hulpuitgang AO1 geactiveerd wanneer de klemmen **g** en **5** op de GSM-module onderbroken worden of door op de telefoon op **6** te drukken tijdens een oproep, zoals geïllustreerd in **Fig.27**. De hulpuitgang AO1 zal enkel inschakelen gedurende de geprogrammeerde tijd.



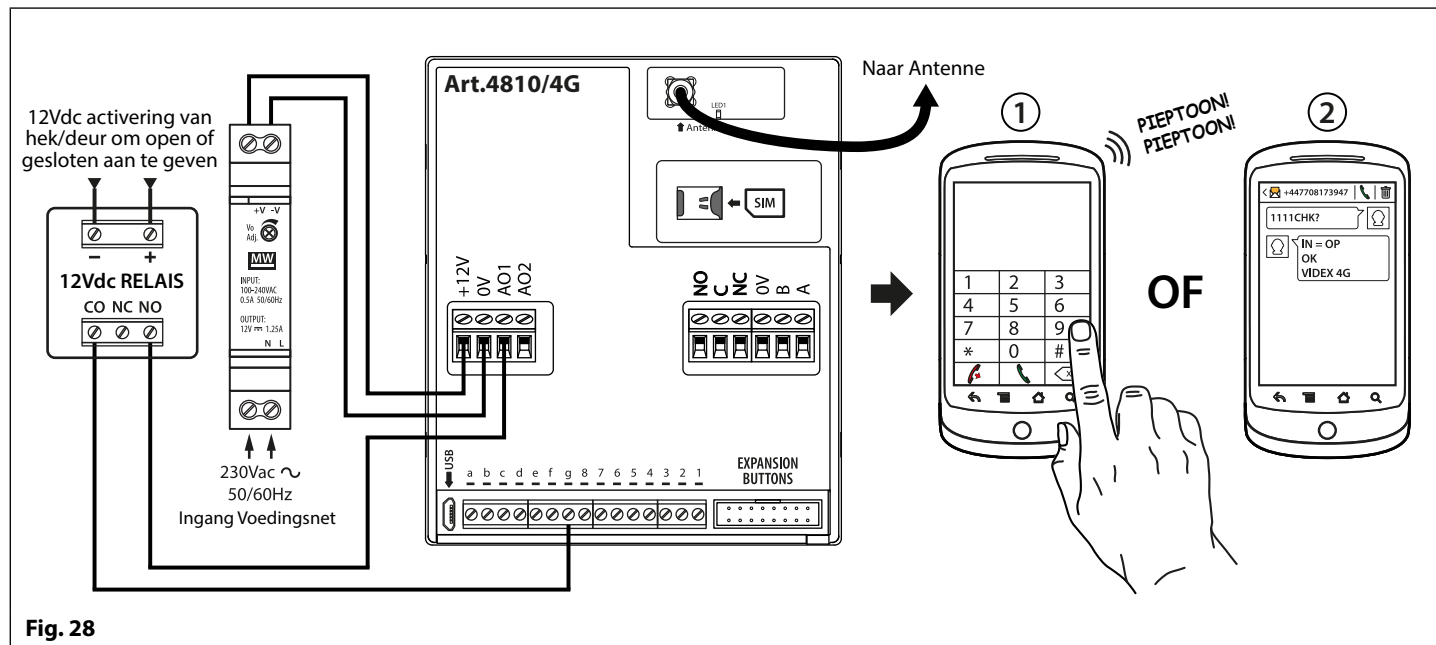
Hulpingangen/-uitgangen

AO1 INGESTELD OP MODUS 02, 'STATUSINDICATIE'

Wanneer ingesteld op modus **02**, zal de hulpuitgang AO1 uitsluitend gebruikt worden als een bewakingsingang. Bijvoorbeeld, controleren of een hek/deur open of dicht is. Eens ingesteld, kan de AO1-inputstatus op twee manieren angesproken worden:

1. **Tijdens een oproep:** druk op **9** op het toetsenbord van de telefoon en luister naar het aantal pieptonen in de hoorn. Een pieptoon betekent dat de input gesloten is en twee pieptonen betekent dat de input open is.
2. **Willekeurig moment:** verstuur het SMS-bericht **1111CHK?** naar de GSM-intercom. Een SMS-bericht wordt teruggestuurd met **IN=OP** voor open of met **IN=CL** voor gesloten.

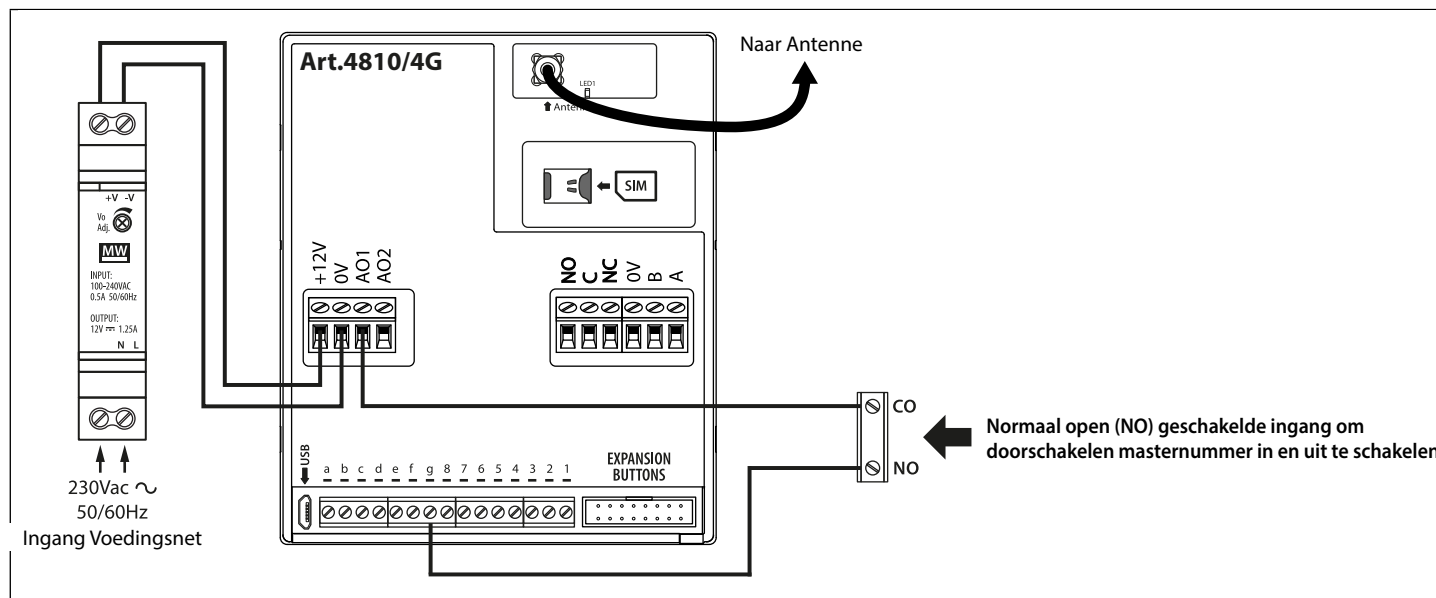
Voor deze functie is een extra relais vereist en de AO1-ingang moet bedraad worden zoals getoond in **Fig.28**.



AO1 INGESTELD OP MODUS 03, 'DOORSCHAKELLEN OPROEPEN NAAR MASTERNUMMER'

Het is mogelijk om de GSM-oproepknoppen doorgeschakeld te hebben naar het masternummer (buiten bepaalde uren) met behulp van de **TBA**-tijdsbandfunctie (raadpleeg opmerkingen programmering tijdsband **TBA** op pagina 49). Het is ook mogelijk de GSM-oproepknoppen door te schakelen naar het masternummer wanneer de hulpuitgang AO1 ingesteld is op modus **03** (hulpuitgang AO1 wordt gebruikt als een bewakingsingang). In dit geval moet een geschakelde gewone en normaal open (CO/NO) trigger worden gebruikt om de 'doorschakeling van de oproepen naar het masternummer' te activeren of te deactiveren. De hulpuitgang AO1 moet bedraad worden zoals getoond in **Fig.29**. In beide gevallen is een masternummer vereist volgens de **STM**-functie voor het opslaan van masternummers (raadpleeg opmerkingen over de programmering van de **STM** op pagina 48).

Als er geen masternummer opgeslagen is, zal de intercom piepen en de LED 'bezet' zal eenmaal knipperen om aan te geven dat er geen oproep aan de gang is (als het spraakpaneel **AAN** is, kondigt de GSM-module aan dat "de telefoon uitgeschakeld is, gelieve later opnieuw te proberen").



Hulpingangen/-uitgangen

Fig. 29

AO1 INGESTELD OP MODUS 04, 'OPROEP GEACTIVEERD (GETIMED)'

Gelijkaardig aan modus 00, maar indien ingesteld op modus 04, zal de hulputgang AO1 activeren wanneer de oproep start en uitschakelen wanneer de hulptijd AO1 eindigt, zoals geïllustreerd in Fig.30.

De tijd van de hulputgang AO1 kan ingesteld worden met de SMS-programmeercode 1111A1Tnn? (waarbij nn = tijd in seconden, raadpleeg ook de programmeringsopmerkingen A1T op pagina 45) of stel in met behulp van de GSMK pc-programmeersoftware.

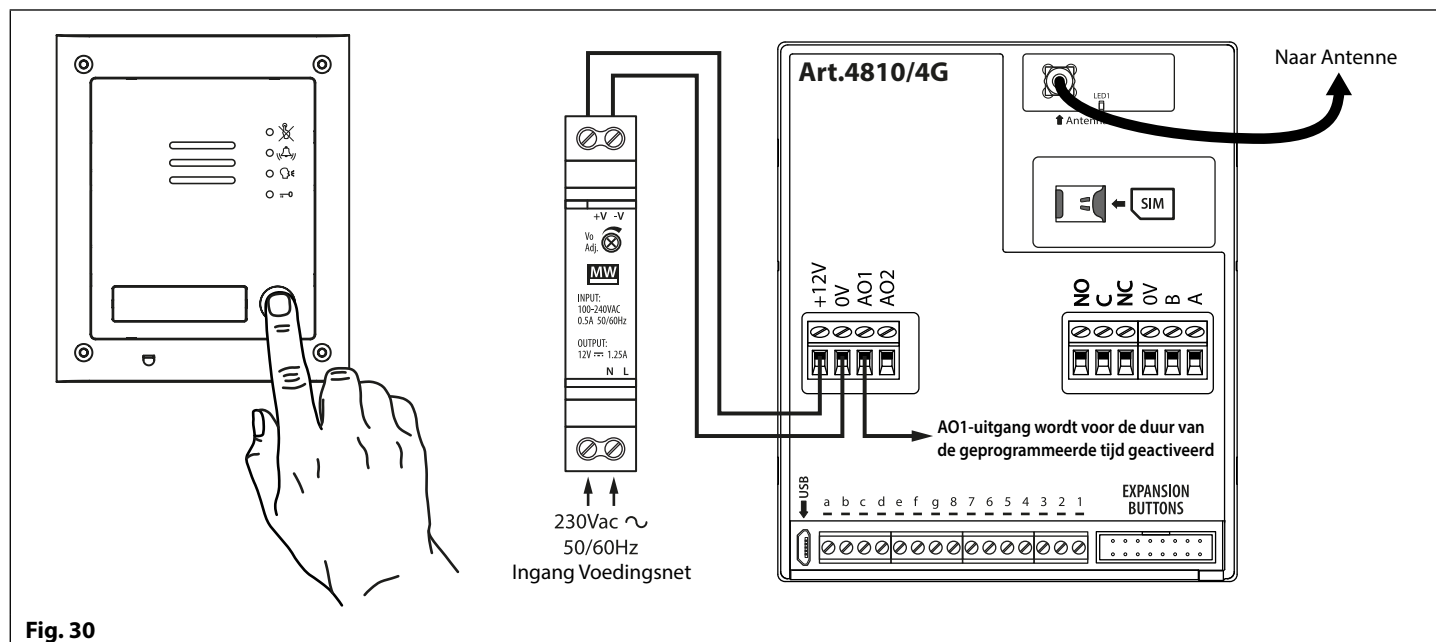


Fig. 30

AO1 INGESTELD OP MODUS 05, 'ACTIVEREN/DEACTIVEREN DIAL-TO-OPEN-NUMMERS'

Wanneer de modus hulputgang AO1 ingesteld is op 05, zullen de Dial-to-open-nummers alleen het GSM-relais activeren wanneer een gewone en normaal open (CO/NO) switch aangesloten op de klemmen g en AO1, zoals geïllustreerd in Fig.31, een open circuit is. Wanneer de switch gesloten is en de klemmen g en AO1 worden onderbroken, zal dit de DTO-nummers deactiveren.

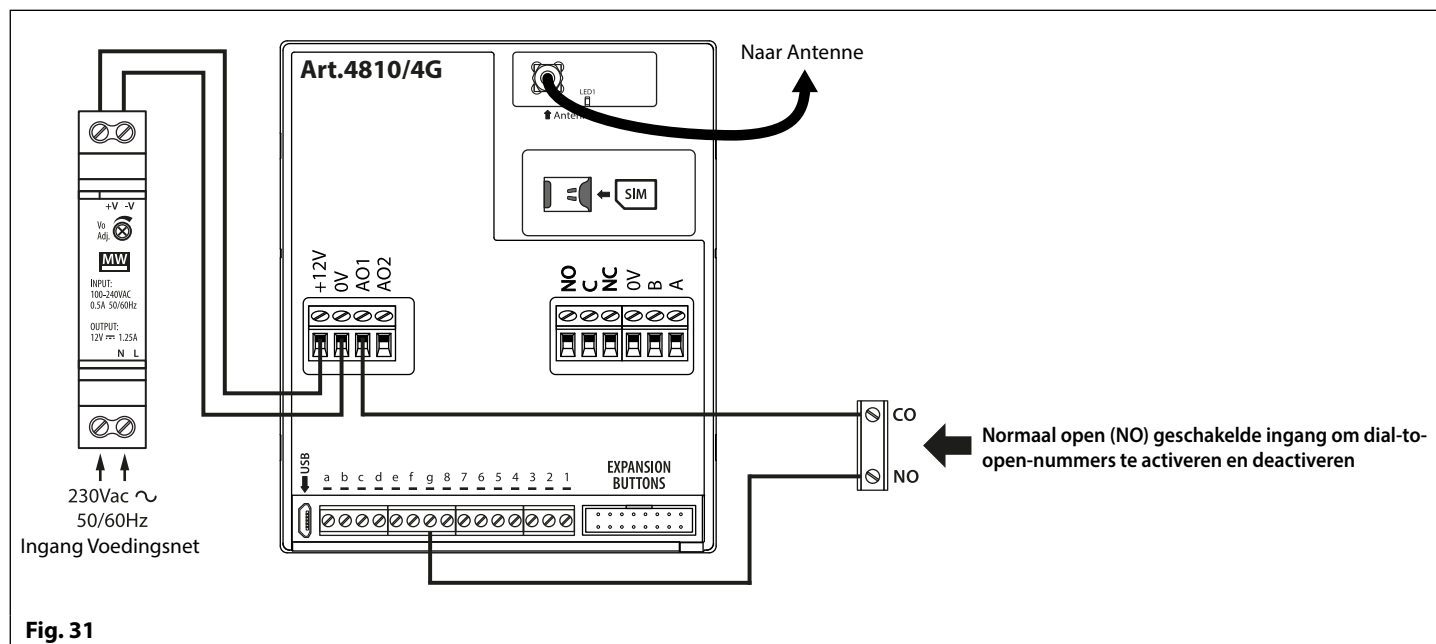


Fig. 31

⚠ BELANGRIJKE OPMERKING: WANNEER DE HULPUTGANG AO1 INGESTELD IS OP EEN BEPAALDE MODUS (00 - 05) KAN HET NIET GEBRUIKT WORDEN ALS INGANG/UITGANG VOOR IETS ANDERS.

Hulpingangen/-uitgangen

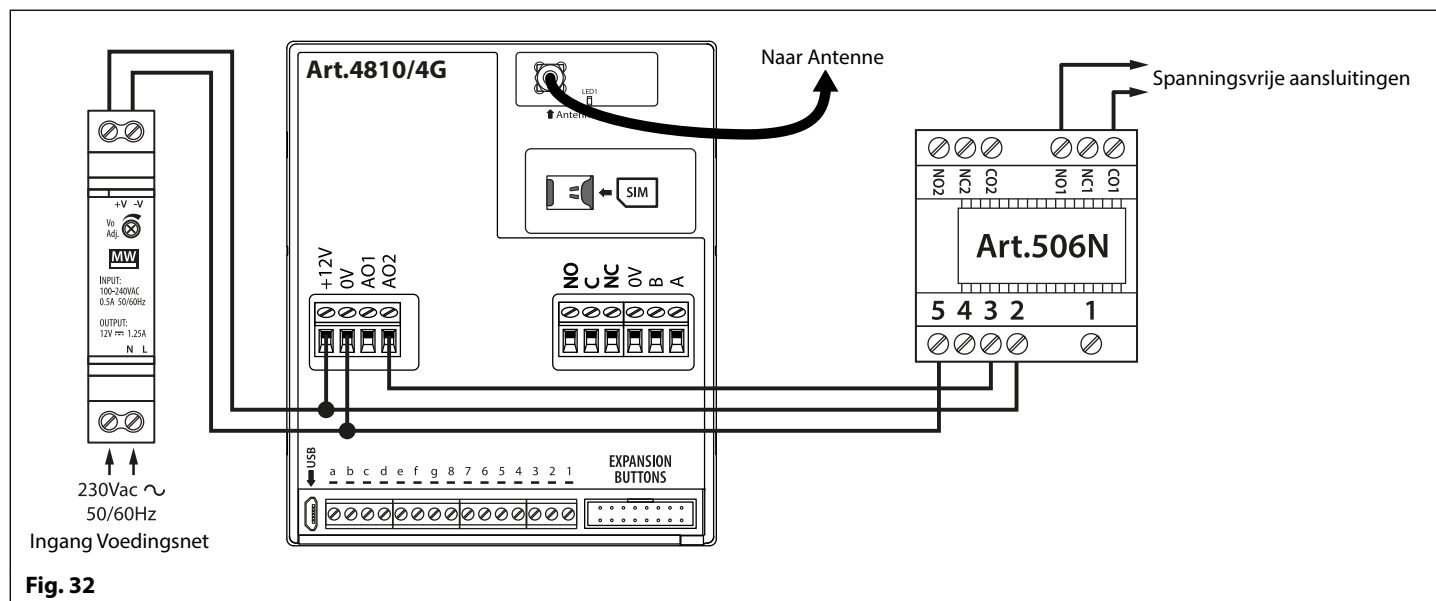
HULPUITGANG AO2

De hulpuitgang AO2 is een open collectoruitgang (laag geschakeld, max. 150mA) en kan gebruikt worden om een negatieve trigger te schakelen op een transistorgeschakelde inrichting, bijvoorbeeld een Art.506N, voor de geprogrammeerde **A2T** tijd (zie opmerkingen op pagina 46 over de instelling van de tijd **A2T**). Dit kan bijzonder nuttig zijn om een extra apparaat te schakelen, bijvoorbeeld een tweede gatecontroller.

De uitgang AO2 kan slechts op twee manieren ingeschakeld worden:

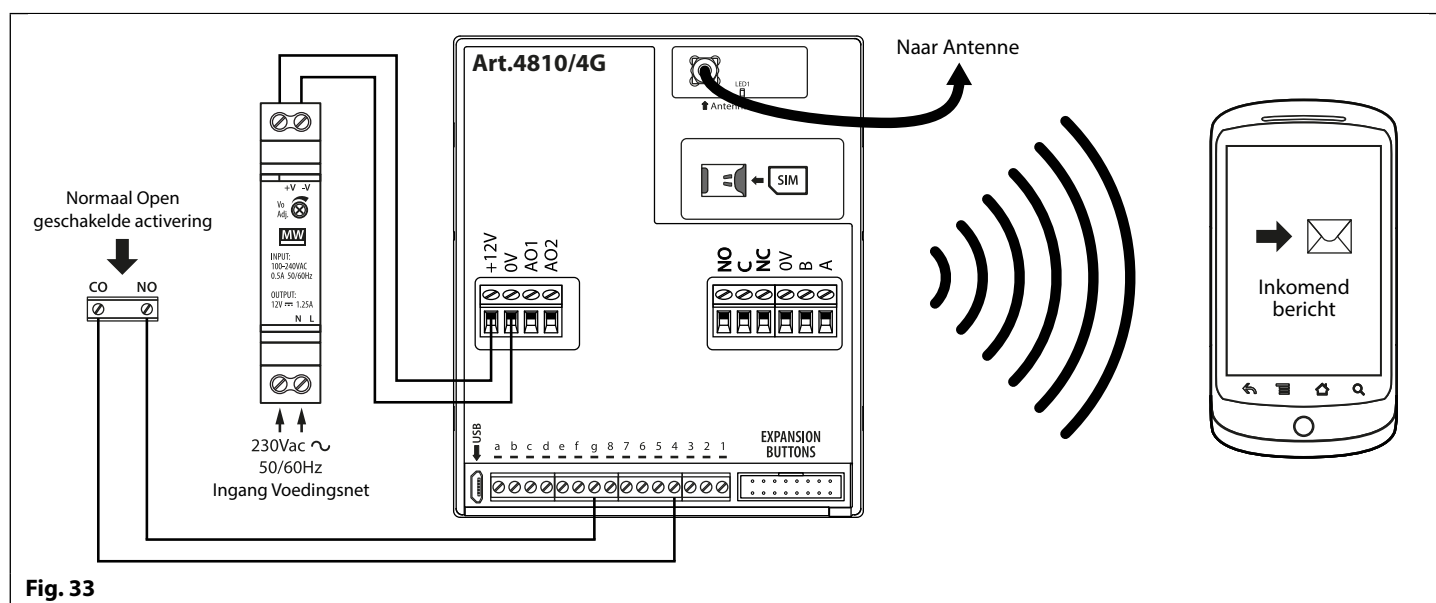
1. **Tijdens een oproep:** druk op 5 op het toetsenbord van de telefoon om AO2 te activeren voor de geprogrammeerde tijd **A2T**.
2. **Verstuur op een willekeurig moment (afhankelijk van de gevraagde handeling) een van de volgende SMS-berichten naar de GSM-intercom:** 1111A2O? om de AO2-uitgang in te schakelen voor de geprogrammeerde tijd **A2T**. 1111A2L? om de uitgang AO2 te vergrendelen. 1111A2U? om de uitgang AO2 te ontgrendelen.

Voor deze functie is een extra transistor-geschakelde inrichting nodig. **Fig.32** hieronder laat een voorbeeld zien van de aansluiting van een Art.506N relais op de AO2-uitgang.



HULPINGANG 2

Hulpingang 2 sluit aan op de klemmen g en 4 op de GSM-module. Wanneer deze ingang ingeschakeld wordt, wordt een SMS-bericht naar het mastertelefoonnummer verstuurd, zoals geïllustreerd in **Fig.33**, (om een masternummer op te slaan **STM**, volg het deel voor de SMS-programmering op pagina 48 of de relevante stappen in de softwarehandleiding **GSM SK_66251720-EN_V2-1** of later). Zodra deze ingang is ingeschakeld, kan hij niet nogmaals voor 4 minuten ingeschakeld worden. Dit om te vermijden dat meer SMS-berichten worden verstuurd voor hetzelfde alarm.



⚠ BELANGRIJKE OPMERKING: HULPINGANG 2 IS SPECIAAL VOOR DEZE FUNCTIE GECONFIGUREERD EN ACTIVEERT NIET HULPUITGANG AO2. RAADPLEEG DE OPMERKINGEN AAN HET BEGIN VAN DE PAGINA OVER HET ACTIVEREN VAN HULPUITGANG AO2.

Aansluiting USB en RS485 op een pc

AANSLUITINGEN OP EEN PC

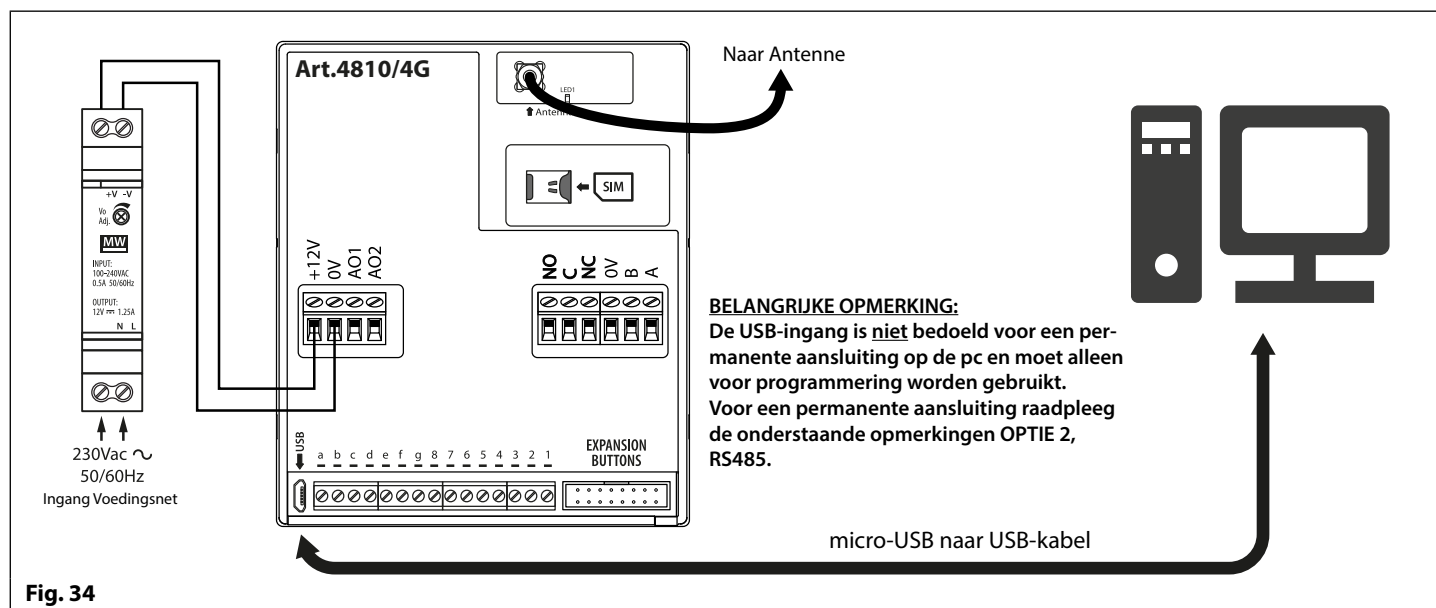
De 4G GSM-module bevat drie opties voor de aansluiting op een PC: via een USB-aansluiting of via een RS485-aansluiting. Alle aansluitingsmethodes maken een eenvoudige programmering en bewaking mogelijk door de **GSM SK** pc-software te gebruiken.

⚠ BELANGRIJK: WANNEER EEN USB-AANSLUITING IN DE 4G GSM WORDT INGEPLUGD, WORDT DE RS485. AANSLUITING UITGESCHAKELD.

Alle programmeerfuncties beschreven in deze handleiding zijn ook toegankelijk via de software. Meer informatie over het gebruik van de **GSM SK** pc-software kunt u vinden in de technische handleiding **GSM SK_66251720-EN_V2-1** (of latere versie).

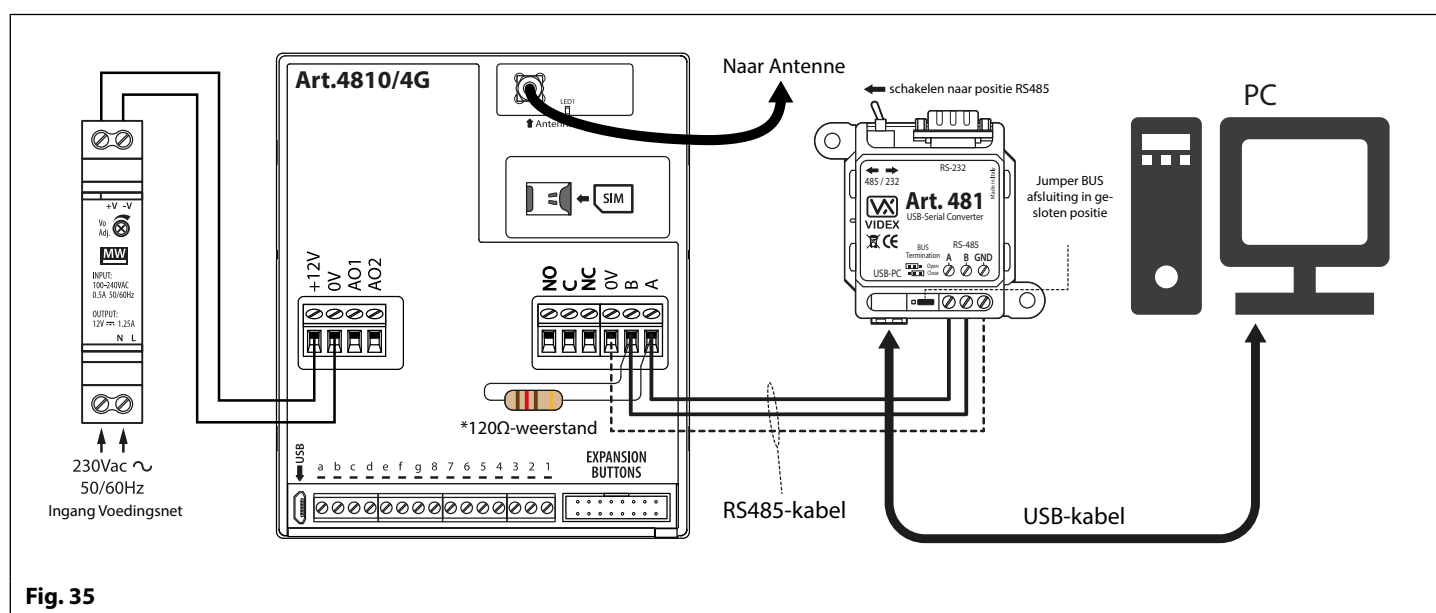
OPTIE 1: AANSLUITING USB

De GSM-module kan aangesloten worden met een standaard micro USB of USB-kabel zoals geïllustreerd in **Fig.34**. Deze aansluitmethode wordt voornamelijk alleen gebruikt voor het programmeren en instellen van de GSM-module.



OPTIE 2: AANSLUITING RS485

De GSM-module kan ook aangesloten worden met een RS485-busaansluiting via een RS485-USB converter (**Art.481**) zoals geïllustreerd in **Fig.35**. Deze aansluitmethode, zoals optie 1, kan gebruikt worden voor het programmeren en instellen van de GSM-module, maar kan ook gebruikt worden wanneer een permanente verbinding met een PC nodig is voor bewakingsdoeleinden en event logs te downloaden. Wanneer de GSM-module op deze manier aangesloten wordt, kan hij enkel als een 'one-to-one' busaansluiting op de PC worden aangesloten. Een andere GSM-module **kan niet** aangesloten worden op dezelfde RS485-bus op de PC.



*Voor een eindlijnsafsluiting moet een 120Ω-weerstand worden geïnstalleerd over de RS485-aansluitingen A en B, zoals weergegeven in **Fig.35**, maar alleen als de 4G GSM-intercom het laatste apparaat in lijn is over een grote afstand (max. 500 m). Over kortere afstanden is geen 120Ω-weerstand vereist en de jumper van de busafsluiting op de **Art.481** kan op de positie **OPEN** worden ingesteld.

RS485 Netwerkaansluiting

ART. 4903 NETWERKAANSLUITING MET GEBRUIK VAN RS485

Zoals eerder genoemd, raadpleeg **Fig.13** op pagina 19, kan het **Art.4903** toetsenbord worden aangesloten via de RS485-busklemmen op de 4G GSM-module waardoor extra functies van de GSM-module beschikbaar worden, zoals:

- Het vermogen om tot 400 permanente toegangscode op te slaan (000 - 399).
- Elk van de 400 toegangscode aan een toegangs niveau (0 - 9) toe te wijzen.
- Het vermogen om tot 32 tijdelijke toegangscode op te slaan.
- Ken een willekeurige code van de 32 tijdelijke codes toe aan een specifieke tijdsperiode (tussen 1 - 255 uur), waarna de code wordt gewist (de tijd waarvoor de toegangscode geldig is, gaat pas in vanaf het moment dat de code voor het eerst wordt gebruikt).
- Wijs een willekeurige toegangscode, hetzij permanente hetzij tijdelijk, toe om een van beide relais of beide relais (**RLY1** en/of **RLY2**) te activeren.

De RS485-aansluiting zorgt er niet alleen voor dat het **Art.4903** toetsenbord verbonden wordt met de 4G GSM-intercom, maar ook dat het met andere **Art.4903** toetsenborden tot een totaal van 8 apparaten in een netwerk wordt verbonden waarbij elk apparaat wordt ingesteld met een unit-ID (1 - 8). Deze functie betekent ook dat de in een netwerk verbonden toetsenborden een permanente aansluiting kunnen hebben op een pc met de toevoeging van een **Art.481** (converter RS485 naar USB), zie **Fig.37** op pagina 30; het voordeel hiervan is dat de toetsenborden rechtstreeks met behulp van de **GMSK** pc-software geprogrammeerd en indien nodig voor gebeurtenissen bewaakt kunnen worden (raadpleeg de technische handleiding: **GMSK_66251720-EN_V2-1** of later voor meer informatie).

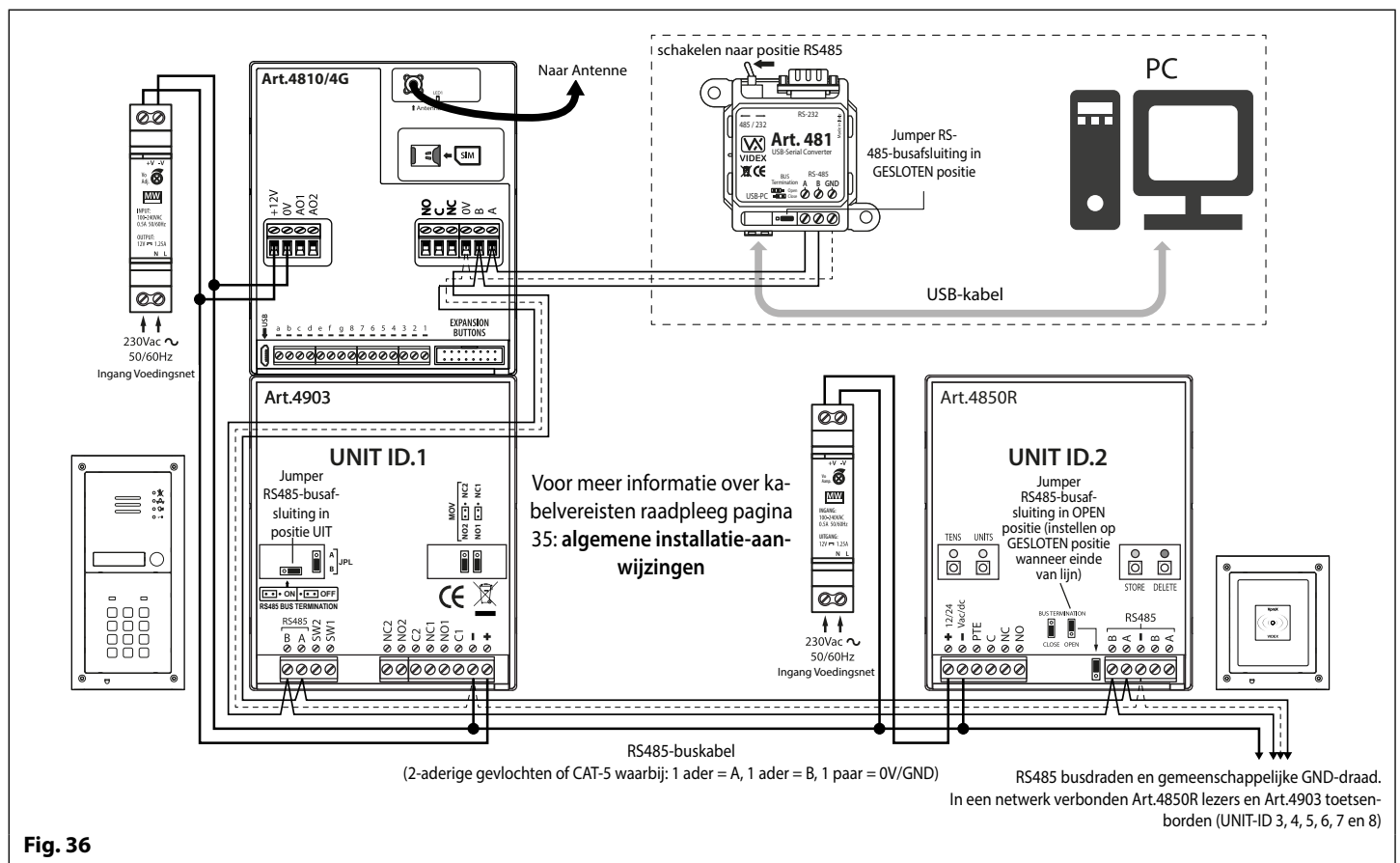
ART. 4850R-NETWERKAANSLUITING MET GEBRUIK VAN RS485

Net als het **Art.4903** toetsenbord kan ook de **Art.4850R** uitbreidingslezer op de 4G GSM-intercom worden aangesloten via de RS485-klemmen (tot een totaal van 8 apparaten, 7 lezers met de ingebouwde GSM-lezer als apparaat ID.1) en elk ervan ingesteld met een unit-ID (1 - 8). Als hiervoor zorgt deze functie ervoor dat de extra proximitylezers permanent op een pc zijn aangesloten met plaatsing van een **Art.481** (converter RS485 naar USB), zie **Fig.38** op pagina 31.

De proximitylezers werken alleen als uitbreidingslezers zodat de maximum capaciteit van proximity fobs/kaarts die in de 4G GSM-intercom zijn opgeslagen nog altijd slechts 1000 (000 - 999) fobs/kaarten is.

BELANGRIJKE OPMERKING: Zowel het **Art.4903** toetsenbord als de **Art.4850R** proximitylezer kunnen samen met de 4G GSM in een netwerk worden verbonden, mits het totaal aantal apparaten op de RS485-bus het totaal van 8 apparaten (uitgezonderd de **Art.481** converter) niet overschrijdt. Alle apparaten op de RS485-bus moeten een uniek ID hebben met inbegrip van de GSM-intercom, zie **Fig.36** hieronder.

Het programmeren van de extra functies voor zowel het toetsenbord als de uitbreidingslezer kan ook worden uitgevoerd door het versturen van SMS-tekstberichten naar de GSM-intercom (zie opmerkingen over **de programmering van de GSM-intercom** op pagina's 39 - 66) en met de mobiele GSM-apps (zie opmerkingen over **de mobiele GSM-apps** op pagina 67).



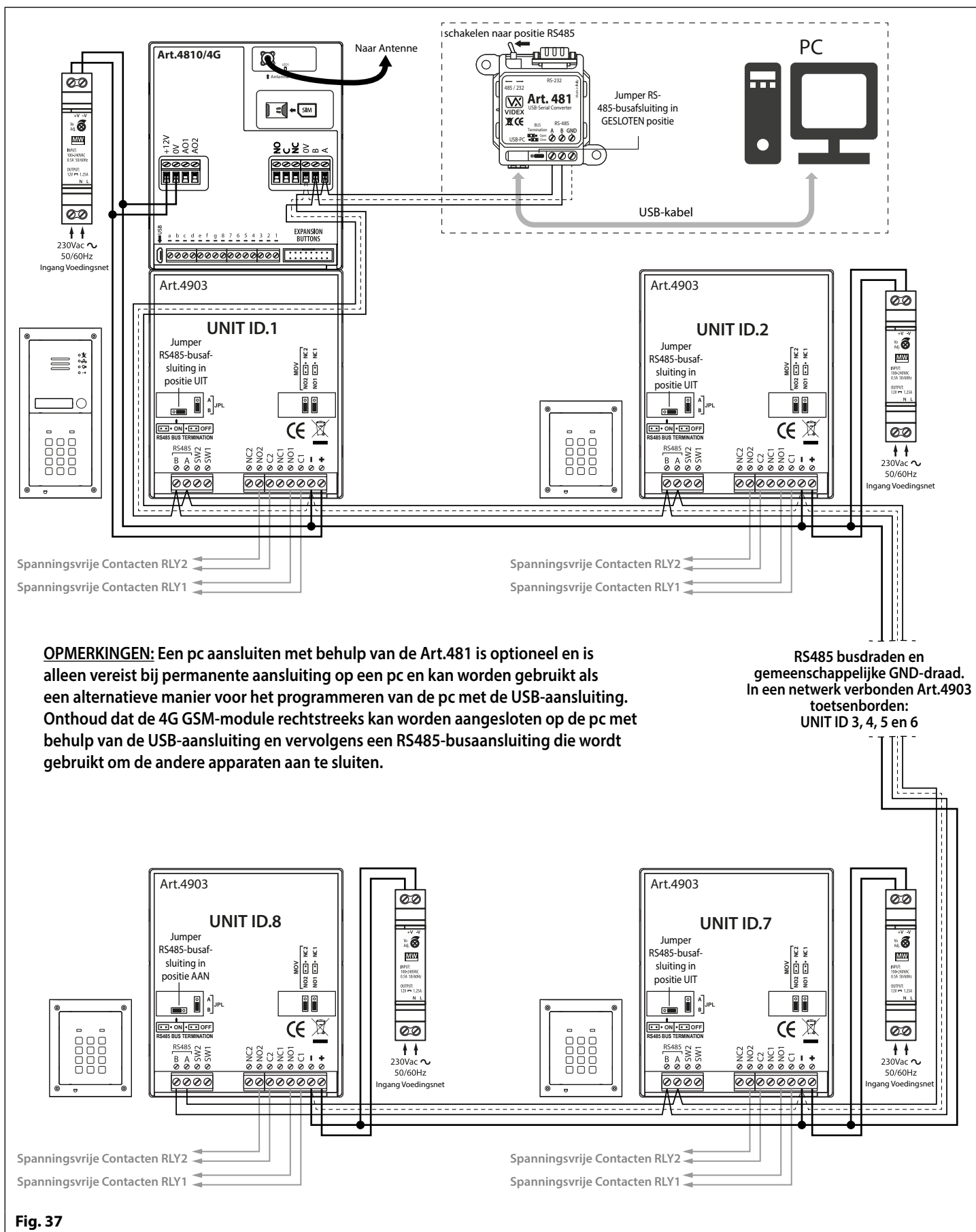
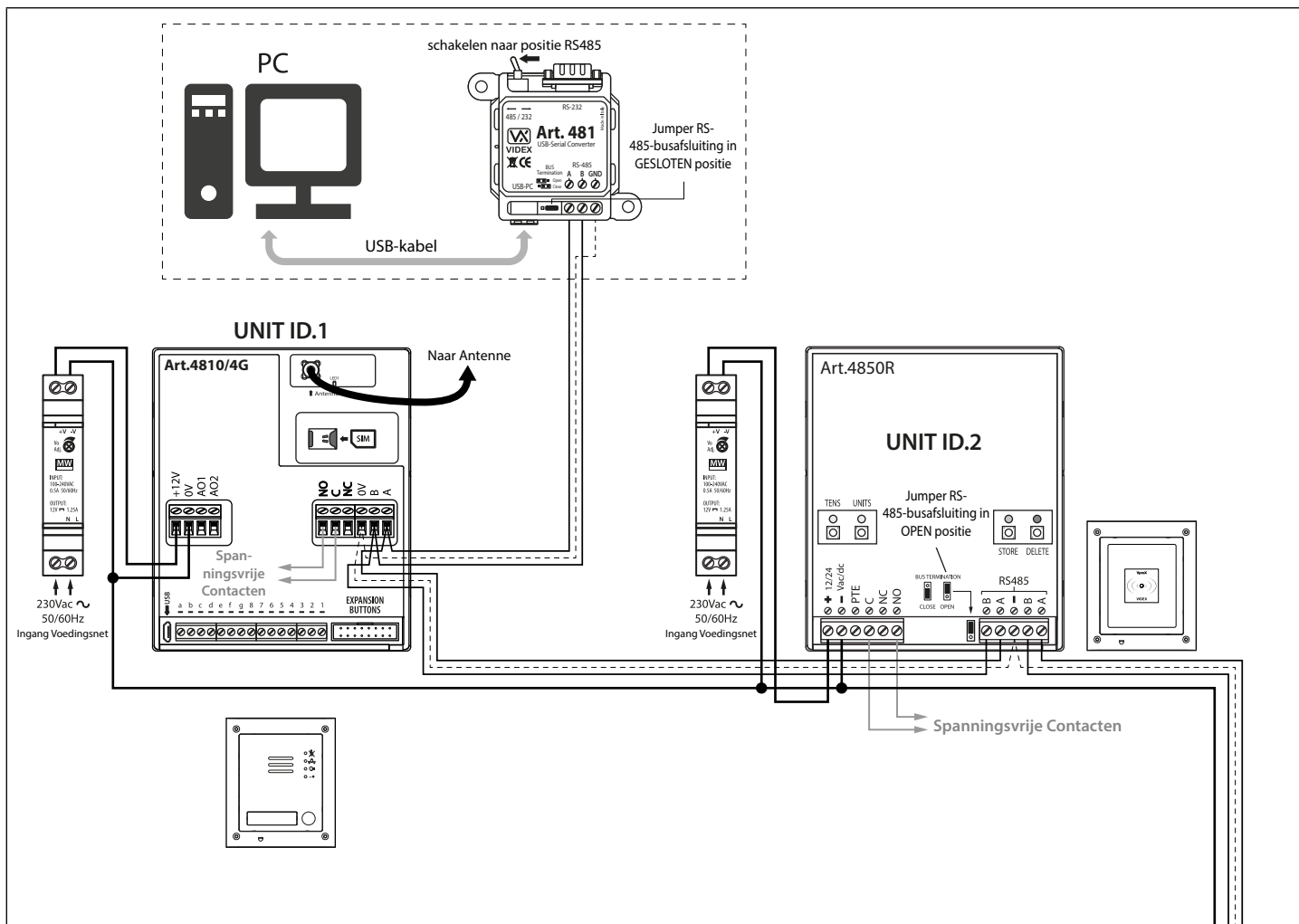


Fig. 37

BELANGRIJKE OPMERKING: Voor elk extra Art.4903 toetsenbord is een 12Vdc voeding (HDR-15-12) vereist.



OPMERKINGEN: Een pc aansluiten met behulp van de Art.481 is optioneel en is alleen vereist bij permanente aansluiting op een pc en kan worden gebruikt als een alternatieve manier voor het programmeren van de pc met de USB-aansluiting. Onthoud dat de 4G GSM-module rechtstreeks kan worden aangesloten op de pc met behulp van de USB-aansluiting en vervolgens een RS485-busaansluiting die wordt gebruikt om de andere apparaten aan te sluiten.

RS485 busdraden en
 gemeenschappelijke GND-draad.
 In een netwerk verbonden Art.4850R:
 UNIT ID 3, 4, 5 en 6

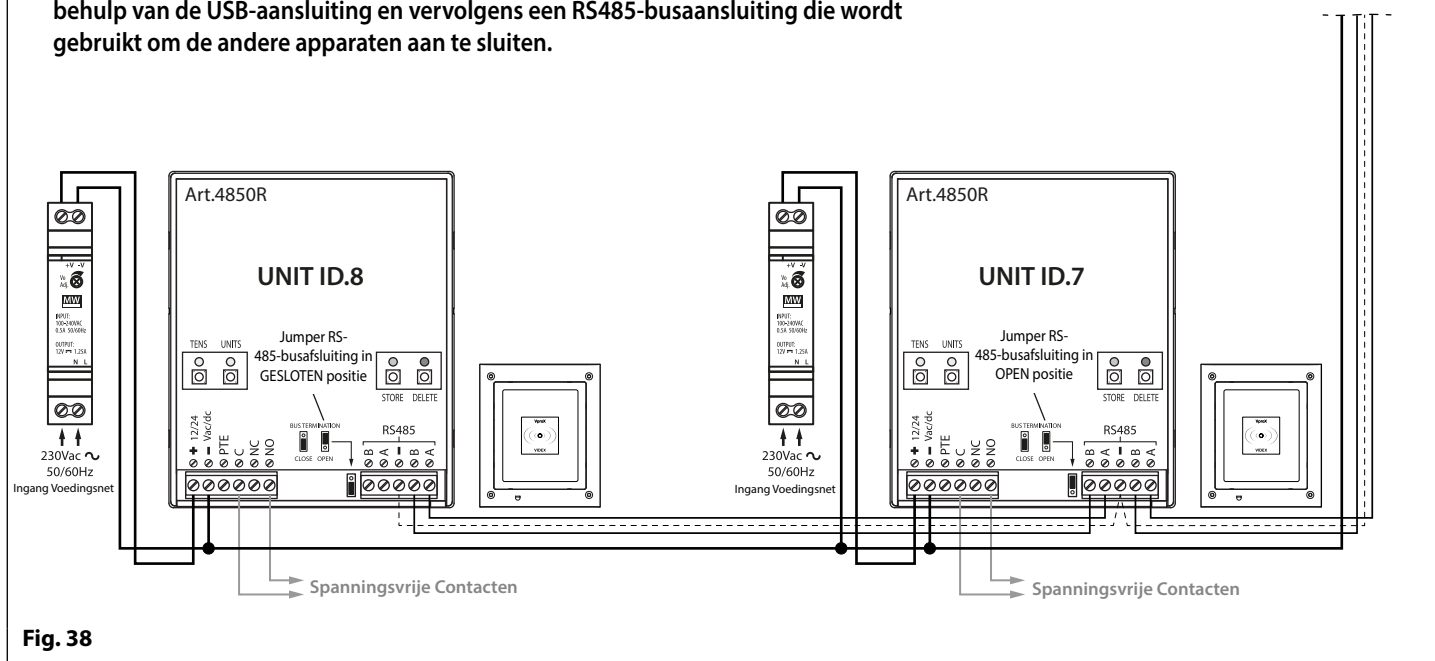


Fig. 38

BELANGRIJKE OPMERKING: Voor elke extra Art.4850R proximitylezer is een 12Vdc voeding (HDR-15-12) vereist.

Algemene Richtlijnen voor de Installatie

GIDS GROOTTE KABELS

AANSLUITINGEN VOEDING EN SLOTONTGREDELING

Raadpleeg de onderstaande tabel voor de aansluiting van de voedingsuitgang op de Art.4810/4G GSM-intercom en de aansluitingen van de ontgrendeling van het slot.

Afstand	20m	50m	100m
Doorsnede (CSA)	0,5mm ²	1,0mm ²	1,5mm ²

Ideaal gezien moet de voeding geplaatst worden zo dicht mogelijk bij het intercompaneel, om de beste prestaties te verkrijgen. De maximaal toegelaten weerstand voor de bovenstaande kabels = 3Ω of minder voor de beste prestaties.

RS485-AANSLUITINGEN

Een CAT-5 kabel is aanvaardbaar waar 1 paar wordt gebruikt voor de 0V/GND-aansluiting en een tweede paar wordt verdeeld tussen de A- en B-aansluitingen (d.w.z. 1 kern van het paar wordt gebruikt voor de A-klem, 1 kern van het paar wordt gebruikt voor de B-klem, zie Fig.39).

De totale afstand tussen het eerste RS485-apparaat in lijn (Art.481 of 4G GSM-module) en het laatste RS485-apparaat in lijn (Art.4903 of Art.4850R) mag niet meer dan 500 m zijn voor de best mogelijke prestaties, zie Fig.40. Het is ook belangrijk dat de eindlijns-RS485-busafsluiting van het betreffende apparaat (Art.4903 of Art.4850R) in de positie AAN is; in het geval van de GSM-module moet een 120 Ohm-weerstand worden geïnstalleerd over de A- en B-busklemaansluitingen (tenzij die verbonden is met een Art.481; in dat geval moet de jumper van de busafsluiting op het Art.481 in de gesloten positie zijn, aangezien dat het laatste RS485-apparaat in lijn zou zijn).

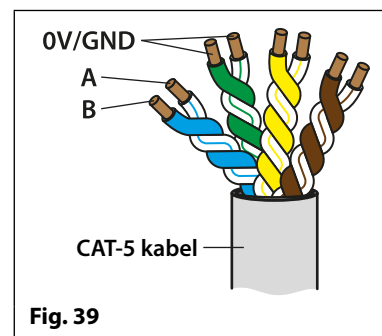


Fig. 39

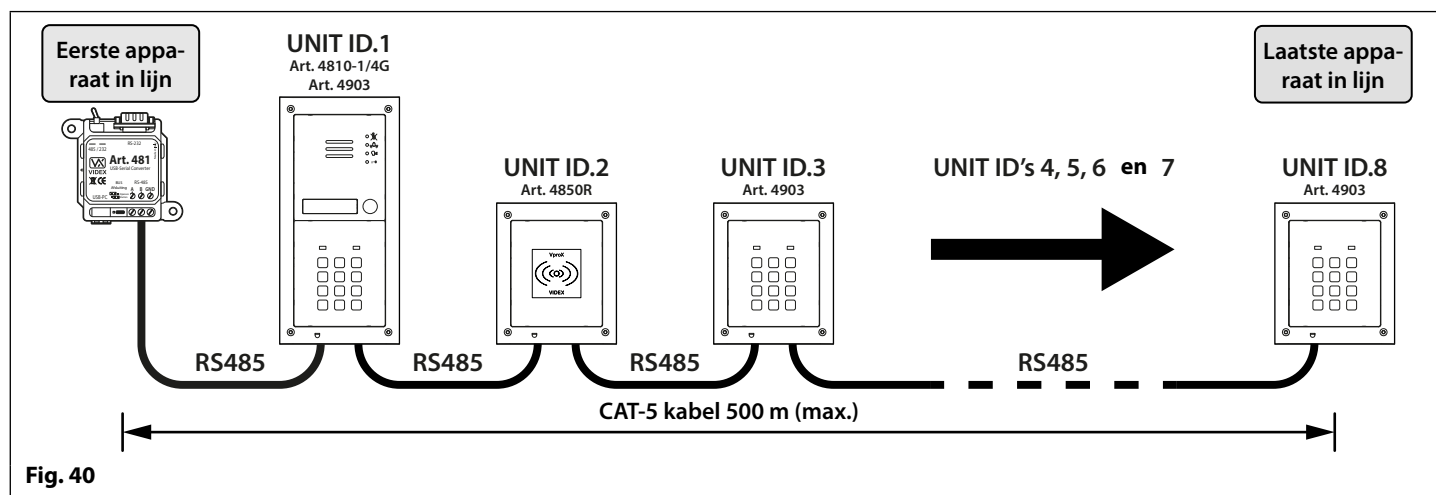


Fig. 40

BELANGRIJKE OPMERKING: Alleen kabels in koper (BC) mogen gebruikt worden (vast of gevlochten is aanvaardbaar). Houd er rekening mee bij de keuze van een kabel dat het volgende **NIET** gebruikt mag worden: Kopergecoat Staal (CCS) en Koperaluminium (CCA). Deze types van kabel bieden dan wel een goedkope oplossing, maar hebben ook een hogere weerstand dan kabels in puur koper en kunnen de algemene prestaties van het systeem beïnvloeden. Daarom zal Videx dit type van kabels **NIET** aanbevelen.

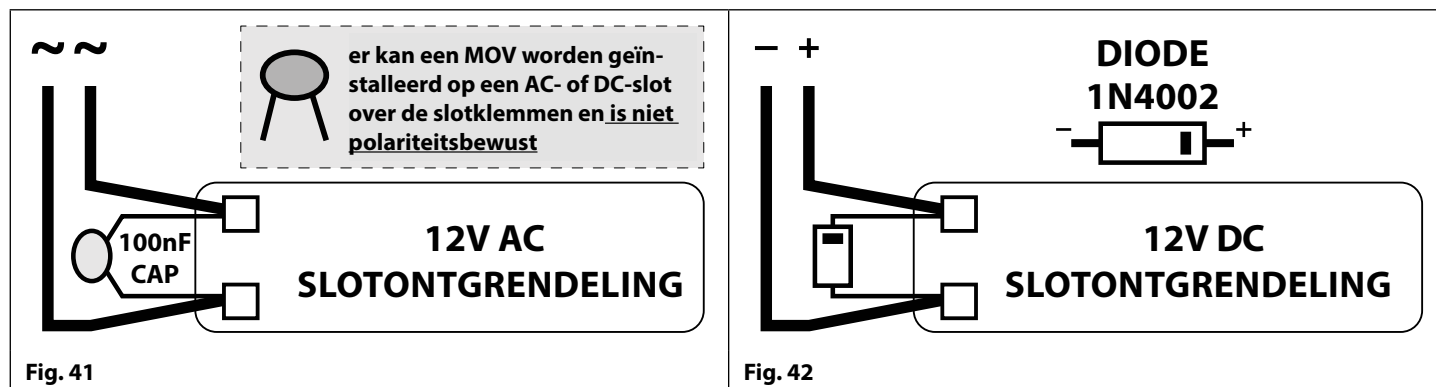
ALGEMENE INSTALLATIEVOORSCHRIFTEN

- Controleer of alle componenten intact zijn vooraleer te installeren (**installeer niet als schade vastgesteld wordt**).
- Houd alle verpakkingsmateriaal uit de buurt van kinderen (**gooi het overtollig afval en verpakkingsmateriaal op een verantwoorde manier weg**).
- **Dek de ventilatieopeningen of gleuven van de inrichtingen niet af.**
- Alle aansluitingen op het elektriciteitsnet moeten uitgevoerd worden volgens de huidige nationale normen (I.E.E.-bedradingsregels voor het Verenigd Koninkrijk of de voorschriften van kracht in uw land indien in overzeese gebiedsdelen wordt geïnstalleerd).
- Installeer een passende fuse spur-schakelaar om de hoofdvoeding te isoleren.
- Isoleer de hoofdvoeding vooraleer onderhoud te plegen aan het systeem.
- Vermijd dat water in de achterzijde van de module sijpelt. Dicht het moduleframe altijd af na de installatie m.b.v. een geschikt afdichtingsmiddel op basis van silicone.
- Alle kabels van de intercom en toegangscontrole moeten apart van de hoofdvoeding geleid worden (liefst in een aparte kabelgoot of -leiding).

Algemene Richtlijnen voor de Installatie

BEDRADING SLOTONTGREDELING EN EMV-BESCHERMING ACHTERZIJDE

Bij montage van een elektrische slotontgrendeling is bescherming tegen EMV aan de achterzijde vereist. Bij montage van een AC-slotontgrendeling, moet een keramische schijfcondensator 100nF over de klemmen van het slot worden gemonteerd, geïllustreerd in **Fig.41**. Bij montage van een DC-slotontgrendeling (failsecure of failsafe) dan moet een 1N4002-diode over de klemmen op het slot worden gemonteerd, geïllustreerd in **Fig.42**.



Als een keramische schijfcondensator 100nF of een 1N4002-diode niet beschikbaar zijn, dan kan in plaats daarvan een 14 - 20V MOV (metaaloxidevaristor) op de klemmen van het slot worden gemonteerd (raadpleeg bovenstaande **Fig.41**) en kan op allebei een AC- en DC-slot worden gemonteerd. Aansluitvoorbeelden zijn ook te zien op de schakelschema's op pagina's 22 - 23.

AANSLUITING OP HOOFDVOEDING, VEILIGHEIDSVOORSCHRIFTEN EN RICHTLIJNEN

⚠ BELANGRIJK: GELIEVE DEZE INSTRUCTIES ZORGVULDIG TE LEZEN VOORALEER DE INSTALLATIE AAN TE VATTEN.

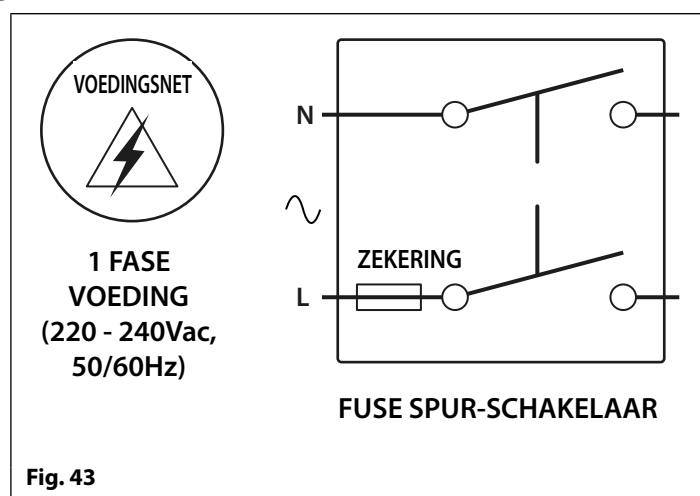
⚠ BELANGRIJK: AANBEVOLEN WORDT DAT ALLE BEKABELING EN VIDEX-PRODUCTEN DOOR EEN VAKBEKWAAM EN GEKWALIFICEERD ELEKTRICIEN, EEN PERSOON VERANTWOORDELIJK VOOR DE VEILIGHEID OF EEN COMMUNICATIE-INGENIEUR WORDEN GEÏNSTALLEERD.

- Installeer **GEEN** Videxproduct op plaatsen waar het volgende aanwezig kan zijn of zich kan voordoen:
- Te veel olie of vet in de atmosfeer.
- Bijtende of ontvlambare gassen, vloeistoffen of dampen.
- Mogelijke belemmeringen die de toegang en/of verwijdering van het Videxproduct verhinderen.

AANSLUITING OP HOOFDVOEDING

Het systeem **MOET** geïnstalleerd worden in overeenstemming met de huidige I.E.E.-voorschriften (in het bijzonder I.E.E. **Bedravingsregels BS7671** voor het Verenigd Koninkrijk), of de voorschriften van toepassing in uw land, indien in overzeese gebiedsdelen wordt geïnstalleerd, in het bijzonder de aanbevelingen van Videx:

- Sluit het systeem aan op het voedingsnet aan de hand van een circuitonderbreker (zie **Fig.43**) waarbij de contacten minstens 3mm gescheiden worden en alle polen gelijktijdig losgekoppeld worden.
- Dat de circuitonderbreker geplaatst moet voor een makkelijke toegang en de schakelaar vlot gebruikt moet kunnen worden.
- Zorg ervoor dat de hoofdvoeding (Spanning, Frequentie en Fase) overeenkomen met het producttypeplaatje (het typeplaatje bevindt zich doorgaans aan de bovenkant van de voeding).
- Isoleer de hoofdvoeding vooraleer onderhoud te plegen aan het systeem.

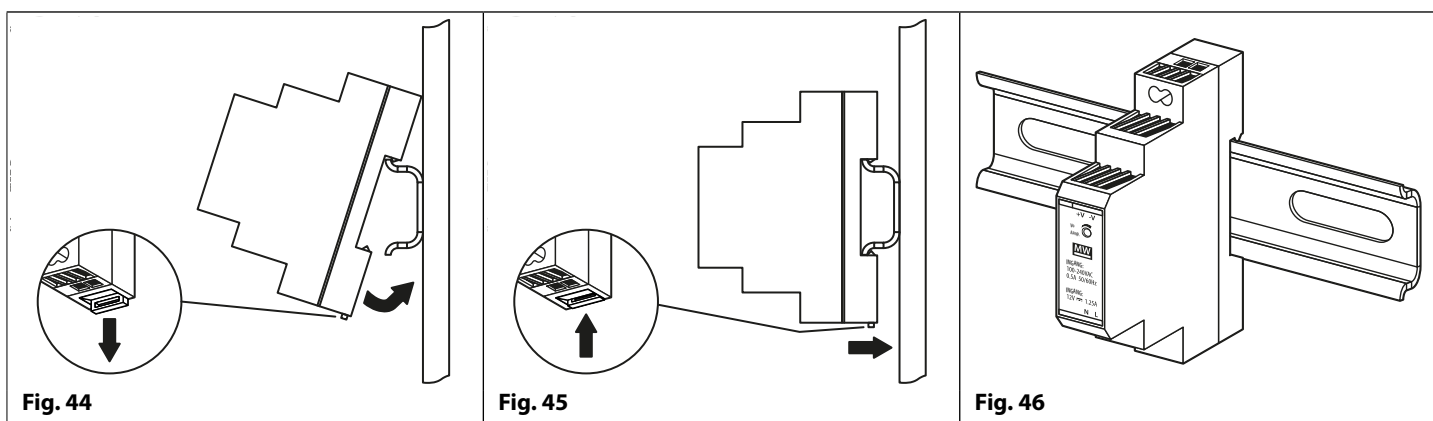


Algemene Richtlijnen voor de Installatie

INSTALLATIE VOEDING

Volg de onderstaande stappen voor de montage van de voeding HDR-15-12 (12Vdc 1.25A).

- Bevestig de voeding aan een DIN-rail (volgens **Fig.44**, **Fig.45** en **Fig.46**).
- Schakel de hoofdvoeding **UIT** m.b.v. de eerder genoemde circuitonderbreker en voer de vereiste aansluitingen uit zoals getoond in de diverse installatieschema's in deze handleiding.
- Controleer de aansluitingen en zet de draden vast in de klemmen. Zorg ervoor dat de laagspanningskabels (signaal) apart van de hoogspanningskabels (hoofdnet) geleid worden.
- Indien aanwezig, vervang de klemafdekkingen en bevestig ze weer op hun plaats met de relevante schroeven.
- Wanneer alle aansluitingen uitgevoerd zijn, kan de stroomtoevoer hersteld worden.



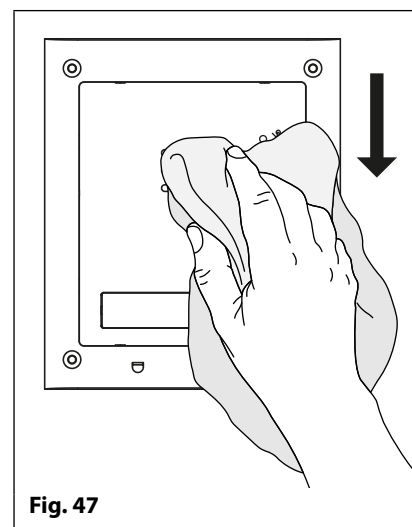
ONDERHOUD PANEEL

Het is belangrijk dat de voorzijde van het deurpaneel regelmatig schoongemaakt wordt om te voorkomen dat het metaal te vuil en aangetast wordt.

Voor de reiniging kan een schone en zachte doek worden gebruikt met lauwwarm water of neutrale, niet-agressieve reinigingsmiddelen. Extra aandacht moet worden besteed aan de korrel van het metaalwerk wanneer u panelen met een matte afwerking oppoetst en wrijf alleen in één richting om lichte krassen op de plaat te voorkomen, zie **Fig.47**. Zorg ervoor dat er geen poetsmiddel rond de knoppen achterblijft, waardoor de knoppen mogelijk niet goed werken.

GEBRUIK NIETS VAN HET VOLGENDE:

- Schurende vloeistoffen;
- Vloeistoffen op chloorbasis;
- Metaalreinigingsproducten (inclusief Sidol-roestvrijstaalreiniger aangezien dit de etsen en/of gravures kan aantasten);
- Hydrochloride bleekmiddelen.



⚠ BELANGRIJKE OPMERKING: HET IS BELANGRIJK OM PERIODIEK HET "ONDERHOUD" VAN HET GSM-PANEEL TE VERZORGEN (REINIGEN EN ALGEMEEN ONDERHOUD). STORINGEN OF SCHADE AAN HET GSM-PANEEL ALS GEVOLG VAN HET NIET REINIGEN OF VAN HET GEBREK AAN ONDERHOUD IS NIET DE VERANTWOORDELIJKHEID VAN VIDEX.

De SIM installeren en stroom aansluiten

DE SIM-KAART INSTALLEREN EN DE STROOM OP DE GSM-INTERCOM AANSLUITEN

Na het installeren van de voeding, de antenne, de uitgang van het slot en alle hulpinrichtingen zoals getoond in deze handleiding en vooraleer in te schakelen, moet een SIM-kaart worden geïnstalleerd (de SIM-kaart moet reeds zijn aangemeld bij de netwerkprovider). De SIM-houder bevindt zich aan de achterzijde van de module, onder de antenne-aansluitingen. Een nano-SIM-kaart van de meeste netwerkproviders kan worden gebruikt, let wel: de 4G GSM-module werkt met een 2G, 3G en een 4G SIM en werkt ook met de 3 netwerken. Volg de onderstaande stappen om de SIM-kaart te plaatsen.

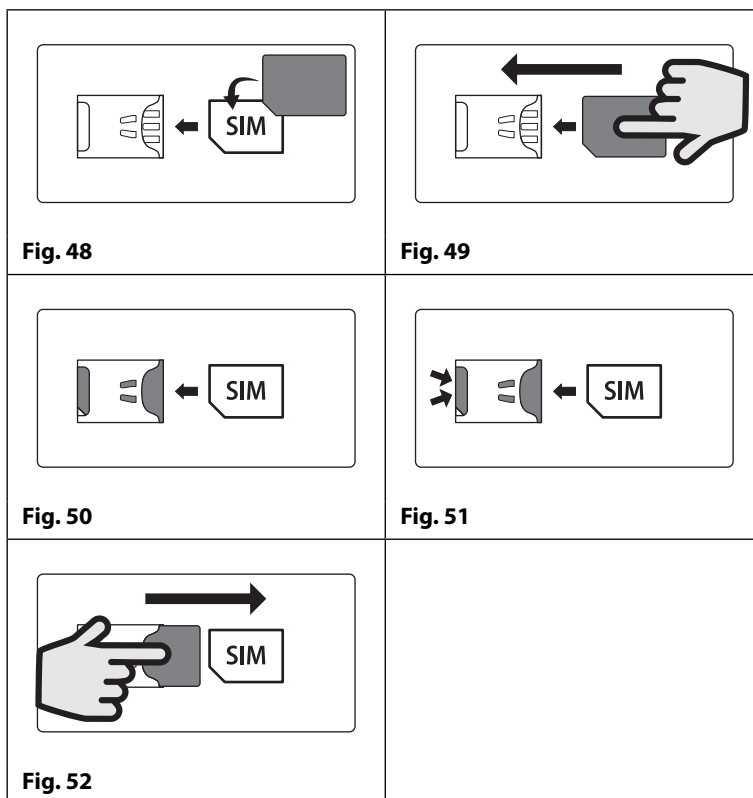
DE SIM INSTALLEREN EN VERWIJDEREN

De SIM installeren:

1. Plaats, kijkend naar de achterzijde van de GSM-module, de nano-simkaart op het SIM-pictogram, met de SIM-contacten naar onderen gericht en volgens de oriëntatie van de SIM, zoals afgebeeld in **Fig.48**.
2. Gebruik uw wijsvinger om voorzichtig de nano-SIM naar links, zie **Fig.49**, in de SIM-houder te begeleiden, zie **Fig.50**.
3. Sluit na het plaatsen van de SIM de GSM-antenne en vervolgens de 12Vdc voedingskabels aan, maar start het systeem nog **NIET** op.
4. Volg het hieronder beschreven initialisatieproces.

De SIM verwijderen:


1. Alvorens de nano-SIM te verwijderen, moet de 12Vdc stroom naar de GSM-module worden losgekoppeld.
2. Om de SIM-kaart voorzichtig te verwijderen, gebruikt u het uiteinde van een kleine klemendraaier met een platte kop (aangegeven met de twee pijlen aan de linkerkant van de SIM-houder waar de hoek van de SIM te zien is, **Fig.51**) en duw de nano-SIM zachtjes naar rechts.
3. Wanneer de andere kant van de nano-SIM uit de SIM-houder steekt, schuift u met uw wijsvinger de nano-SIM rechts uit de houder, **Fig.52**.



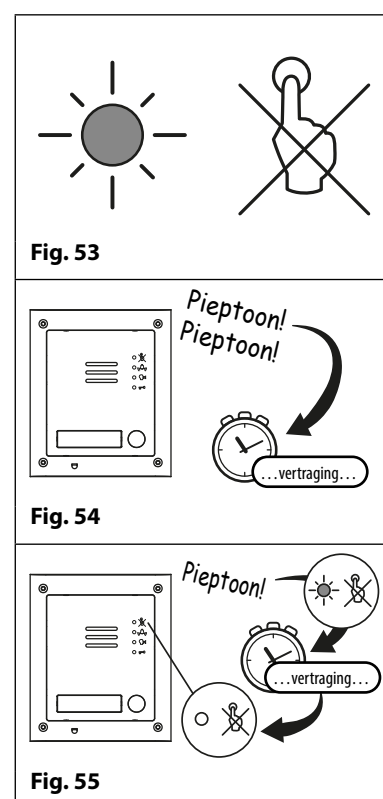
INITIALISATIEVOLGORDE OPSTARTEN

De GSM-module heeft een korte tijd nodig om goed te initialiseren. We raden aan om tijdens de initialisatie **GEEN** SMS-berichten te versturen of op knoppen te drukken.

1. Controleer eerst of alle vereiste aansluitingen correct zijn uitgevoerd, aan de hand van de schakelschema's in deze handleiding, en daarna kan het systeem worden opgestart.
2. De LED 'bezet' begint continu te knipperen, zoals afgebeeld in **Fig.53** (de LED blijft knipperen tot het einde van het initialisatieproces).
3. Er zijn twee korte pieptonen van de GSM te horen, gevolgd door een korte vertraging, zie **Fig.54**.
4. Vervolgens is een enkele korte pieptoon te horen (ondertussen blijft de LED 'bezet' knipperen terwijl hij zich bij het gekozen netwerk aanmeldt), vervolgens na een korte vertraging stopt de LED 'bezet' met knipperen om aan te geven dat de GSM bij het netwerk is aangemeld, zie **Fig.55**.
5. De GSM-intercom is klaar om geprogrammeerd te worden.

BELANGRIJKE OPMERKING: Aan de achterzijde van de GSM-module geeft de LED 'status aan/uit en netwerk' (raadpleeg **Fig.7**, , pagina 14) tijdens de initialisatiecyclus voor het opstarten of wanneer de GSM-module in stand-by is één van de volgende statussen aan:

- LED UIT- niet aangesloten op het netwerk of de GSM-module is uitgeschakeld.
- LED AAN - de GSM-module zoekt naar een netwerk of is in een oproep.
- LED knippert langzaam (ongeveer 800 ms AAN/800 ms UIT) - GSM is aangemeld bij een 2G of 3G netwerk.
- LED knippert snel (ongeveer 200 ms AAN/200 ms UIT) - GSM is aangemeld bij een 4G netwerk.



Resetprocedure

DE GSM-MODULE RESETTEN NAAR DE FABRIEKINSTELLINGEN

Er zijn twee 'bekabelde' resetopties beschikbaar. De eerste stelt de mastercode terug en de tweede stelt alles terug en wist al de opgeslagen telefoonnummers, proximitykaarten, toegangscode, tijdsbanden en instellingen.

MASTERCODE RESETTEN NAAR 1111 (4x1)

1. Schakel de 4G GSM-intercommodule uit.
2. Plaats een onderbreking over de klemmen **g** en **7** aan de achterkant van de GSM-module, zoals weergegeven in **Fig.56**.
3. Schakel de GSM-module in, u hoort 2 pieptonen gevolgd door een korte vertraging en vervolgens een 3e pieptoon, zoals weergegeven in **Fig.57**.
4. Verwijder na de 3e pieptoon de onderbreking, zoals weergegeven in **Fig.58**.
5. De mastercode is nu gereset naar **1111 (4x1)**.

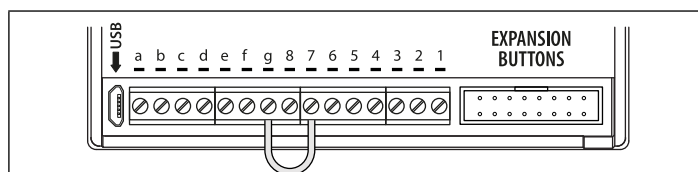


Fig. 56

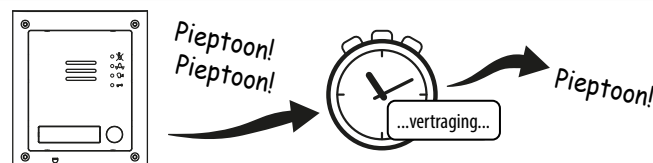


Fig. 57

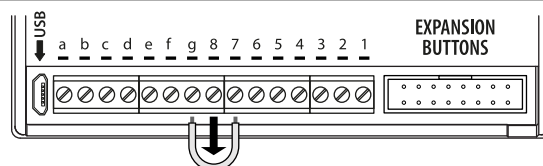


Fig. 58

VOLLEDIGE SYSTEEMRESET

1. Schakel de 4G GSM-intercommodule uit.
2. Plaats een onderbreking over de klemmen **g** en **8** aan de achterkant van de GSM-module, zoals weergegeven in **Fig.59**.
3. Schakel de GSM-module in, u hoort 2 pieptonen gevolgd door een korte vertraging en vervolgens een enkele pieptoon (3e pieptoon), gevolgd door een andere korte vertraging en tenslotte nog een enkele pieptoon (4e pieptoon), zoals weergegeven in **Fig.60**.
4. Verwijder na de 4e pieptoon de onderbreking, zoals weergegeven in **Fig.61**.
5. Alle instellingen op de 4G GSM-module zullen teruggekeerd zijn naar de fabriekinstellingen, ook zullen alle opgeslagen telefoonnummers, proximity-fobs, toegangscode enz. zijn gewist.

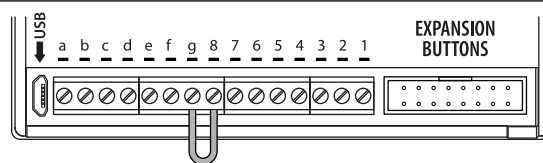


Fig. 59



Fig. 60

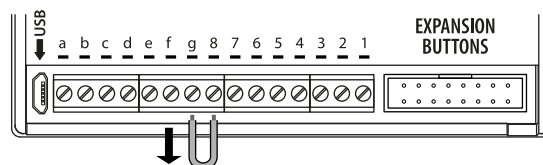
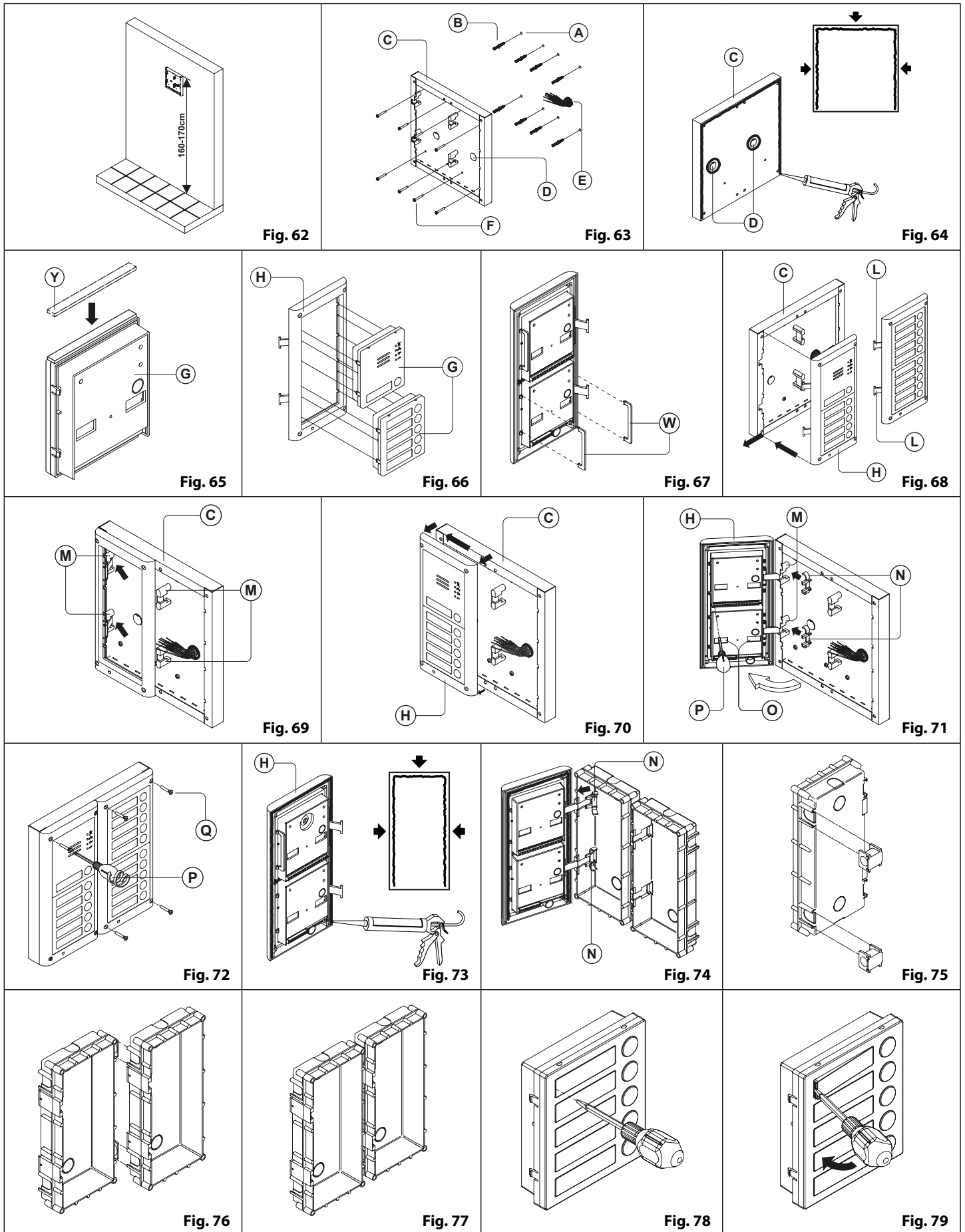


Fig. 61

⚠ BELANGRIJKE OPMERKING: AANGEZIEN EEN VOLLEDIGE SYSTEEMRESET ALLE OPGESLAGEN INFORMATIE UIT DE 4 G GSM-MODULE WIST (DAT WIL ZEGGEN: GSM-INSTELLINGEN, TELEFOONNUMMERS, PROXIMITY-FOBS ENZ.) HET WORDT AANBEVOLEN DE OPGESLAGEN INFORMATIE HANDMATIG TE NOTEREN BEHULP VAN HET 'RECORD SHEET' OF TE DOWNLOADEN EN OP TE SLAAN MET DE 4 GSM SK PC-SOFTWARE.

Installatie Achterkast Serie 4000

VOORBEELD: INSTALLATIE ACHTERKAST MET VIER MODULES UIT SERIE 4000



Installatie Achterkast Serie 4000

INSTALLATIE VLOERGEMONTEERD DEURSTATION

1. Plaats de vloerkast tegen de muur (165-170 cm tussen de bovenzijde van de kast en de vloer zoals getoond in **Fig. 62**) en teken de bevestigingsgaten **(A)** voor de muurpluggen **(B)** en het gat voor de kabels af **(E)** (**fig. 63**). Let op de richting van de kast met de scharnier links;

⚠ Om waterinsijpelingen te voorkomen raden we sterk aan een afdichting in silicone te gebruiken tussen de muur en de achterste kast **(C), ALLEEN LINKS, BOVENKANT EN RECHTS EN OM ALLE OPENINGEN HEEN **(D)**. GEBRUIK GEEN SILICONEN AFDICHTINGSMIDDEL AAN DE ONDERKANT VAN DE ACHTERKAST (Fig.64);**

2. Zoals getoond in **Fig.63**, boor de bevestigingsgaten **(A)**, steek de muurpluggen in **(B)** en leid de kabels **(E)** door de vloerkastopening **(D)**, bevestig de vloerkast **(C)** aan de muur met behulp van de schroeven **(F)**;

3. Breng de **(Y)** neopreen afdichting aan bovenop elke module **(G)** zoals getoond in **Fig.65**;

4. Vooraleer het steunframe van de module te installeren, haak de modules **(G)** vast aan het steunframe **(H)** zoals getoond in **Fig. 66** en vervolgens, zoals getoond in **Fig.67**, plaats de twee veiligheidssloten **(W)** voor elke module (doe hetzelfde voor het steunframe van de tweede module);

5. Als er meer dan een steunframe is, haak het steunframe aan de kast beginnend van links. Voor het gemak beschrijven we hoe het linkerframe te bevestigen maar dezelfde procedure moet uitgevoerd worden voor het rechterframe. Zoals getoond in **Fig. 68**, haak het steunframe **(H)** (compleet met modules) vast aan de vloerkast **(C)** en verplaats het frame zoals aangegeven door de aanwijspijlen. Zorg ervoor dat de pinnen **(L)** (**Fig.68**) in de behuizing **(M)** passen zoals getoond in **Fig.69**;

6. Zoals getoond in **Fig.70**, verwijder het steunframe van de module **(H)** terwijl het voorzichtig naar links verplaatst wordt zoals aangegeven door de aanwijspijlen;

7. Zoals getoond in **Fig. 71**, open het steunframe van de module **(H)** zoals aangegeven door de aanwijspijlen, haak de scharnierhaken **(N)** vast aan de scharnieren **(M)**, voer de vereiste aansluitingen uit met de schroevendraaier **(P)** (platte kop), voer de nodige afstellingen uit (met de openingen **(O)**) en regel de trimmers;

8. Herhaal de eerder beschreven stappen voor het steunframe van de tweede module (of het derde indien beschikbaar);

9. Wanneer het systeem getest is en correct werkt, verplaats de steunframes van de module voorzichtig achteruit, bevestig aan de kast m.b.v. de schroevendraaier **P** **(P)** (torx einde) en de torx-schroeven **(Q)** (**Fig. 72**). **Opmerking: draai de schroeven niet meer dan nodig vast.**

INSTALLATIE INGEBOUWD DEURSTATION

Bij een ingebouwde montage, bij meer dan 3 modules, moeten de vereiste achterkasten met elkaar verbonden worden (vooraleer ze in te bouwen in de muur) zoals geïllustreerd in **Fig.75, Fig.76 en Fig.77**:

- Schik de achterkasten en verwijderd uitdrukpoorten zodat de kabels van een kast naar de andere geleid kunnen worden;
- Haak de afstandhouders vast aan de eerste kast en vervolgens aan de tweede kast, om het resultaat te verkrijgen getoond in **Fig. 77**;

1. Bescherm de bevestigingsgaten van het steunframe van de module tegen stof en bouw de kast in de muur in (165-170cm tussen de bovenzijde van de kast en de vloer, zoals geïllustreerd in **Fig. 62**). Voer de kabels **(E)** (**Fig. 63**) door een eerder gerealiseerd gat in de kast. Kijk naar de richting van de kast waar en zorg ervoor dat de scharnier links is. Let erop dat het profiel van de kast in lijn ligt met het profiel van de afgewerkte muur;

⚠ Om waterinsijpelingen te voorkomen raden we sterk aan een afdichting in silicone te gebruiken tussen het steunframe van de module **(H) en de achterkast **(C)**, ALLEEN LINKS, BOVENKANT EN RECHTS. GEBRUIK GEEN SILICONEN AFDICHTINGSMIDDEL AAN DE ONDERKANT VAN HET STEUNFRAME VAN DE MODULE (Fig.73);**

2. Ga verder vanaf stap 4 van de instructies voor de vloer montage, maar bij stap 7 worden de scharnierhaken **(N)** bevestigd zoals geïllustreerd in **Fig. 74**.

⚠ Opmerking: als extra gaten gemaakt worden in de kast, kunnen oxidatieproblemen ontstaan tenzij het onbeschermde metaal gecoat wordt met een beschermende verflaag.

OPMERKINGEN

- De kop van de schroevendraaier heeft twee uiteinden, een platte en een torx. Om een ervan te kiezen, koppel de kop los van de greep van de schroevendraaier en plaats hem in de goede richting.
- Het voorbeeld toont het gebruik van slechts een gat in de bodem van de kast voor de doorgang van de draden. Dit om de doorgang vrij te houden. De installateur kan uiteraard het linker- of rechtergat, of beiden gebruiken.

VERWIJDEREN VAN DE NAAMKAARTHOUDER

- Om de voorplaat van de module niet te beschadigen, tape de zijde die in contact komt met het blad van de schroevendraaier;
- Voer de schroevendraaier (platte zijde) in de opening van de kaarthouder, zoals geïllustreerd in **Fig. 78**;
- Verplaats de schroevendraaier naar links zoals geïllustreerd in **Fig. 79** om de naamkaarthouder te verwijderen;
- Voer de kaartnaam in en plaats hem terug in de houder: voer de houder in zijn relatieve behuizing van links naar rechts en duw tegen de andere zijde om op zijn plaats te klikken.

Programmering van de GSM-Intercom

PROGRAMMERING VAN DE GSM-INTERCOM

Het programmeren van de 4G GSM-intercom kan op één van de volgende manieren worden uitgevoerd: door het versturen van tekstberichten (SMS), met behulp van de **GSMK pc-software** (versie 4.1.0.25 of later), raadpleeg ook de programmeringshandleiding **GSMK_66251720-EN_V2-1** (of later) of met één van de twee mobiele GSM-apps, de **Videx SMS Wizard** voor gebruikers en de **Videx SMS Wizard PRO** voor installateurs en technici (raadpleeg ook de aanvullende opmerkingen op pagina 67).

BELANGRIJKE OPMERKING: Wanneer u " moet gebruiken in een tekstbericht, is het belangrijk het correcte symbool te gebruiken en niet bijvoorbeeld ' of twee aparte ' naast elkaar, die er misschien wel hetzelfde uitzien, maar door de GSM-intercom anders geïnterpreteerd worden.

PROGRAMMEREN MET TEKSTBERICHT

Programmeren met tekstbericht is een eenvoudige manier om de instellingen van de GSM-intercom aan te passen en telefoonnummers toe te voegen of te wissen. Als u een verscheidene knoppen of telefoonnummers moet invoeren, zal het makkelijker zijn om met de **GSMK pc-software** te programmeren. Het volstaat teksten in het onderstaande formaat te sturen naar het telefoonnummer van de SIM in het paneel van de GSM-intercom:

< 4-CIJFERIGE CODE > < 3-CIJFERIGE FUNCTIECODE > < OPTIONELE GEGEVENS > < OPTIONEEL ? >

CODE MET 4 CIJFERS

Deze code voorkomt niet-geautoriseerde toegang tot de programmeerbare functies van het systeem. De code moet vier cijfers hebben maar kan elke combinatie zijn met de cijfers van 0-9. De defaultcode is "1111" en wordt gebruikt voor alle voorbeelden in deze handleiding.

FUNCTIECODE MET 3 CIJFERS

De functie- of commandocode met 3 cijfers identificeert de programmeerbare functie die veranderd moet worden. De code moet in hoofdletters zijn. De volgende tabel geeft een overzicht van de beschikbare codes.

BESCHRIJVING	CODE	VOORBEELD	INSTELLINGEN	DEFAULT	PAGINA
Een primair telefoonnummer opslaan	STN	1111STNnnn"01912243174"	nnn = 001 - 050	n.v.t.	42 - 44
Doorschakelnr. 1 opslaan	STD	1111STDnnn"01912241559"	nnn = 001 - 050	n.v.t.	42 - 44
Doorschakelnr. 2 opslaan	STE	1111STEnnn"01912243678"	nnn = 001 - 050	n.v.t.	42 - 44
Doorschakelnr. 3 opslaan	STF	1111STFnnn"01912245326"	nnn = 001 - 050	n.v.t.	42 - 44
Een primair telefoonnummer en doorschakelnummers in een enig tekstbericht opslaan	STN	1111STNnnn"pn","d1","d2","d3" 1111STNnnn"01912243174", "01912241559","01912243678", "01912245326"	nnn = 001 - 050 pn = primair nr. d1 = doorschakelnr. 1 d2 = doorschakelnr. 2 d3 = doorschakelnr. 3	n.v.t.	42 - 43
Een dial-to-open-nummer (DTO) opslaan of 5 Dial-to-opennummers (DTO) opslaan in een enig tekstbericht in de volgende beschikbare locaties	STR	1111STRnnn"07771234567" 1111STR"n1","n2","n3","n4","n5" 1111STR"01912243174", "01912241559","01912243678", "01912245326","07897123456"	nnn = 000 - 999 of nnn = optioneel n1 = 1e DTO n2 = 2e DTO n3 = 3e DTO n4 = 4e DTO n5 = 5e DTO	n.v.t.	43 - 44
Een dial-to-opennummer (DTO) wissen zonder de locatie ervan te weten	DET	1111DET"01912243174"	n.v.t.	n.v.t.	44 - 45
Een tijdelijk dial-to-opennummer (DTO) opslaan, max. 32 tijdelijke nummers opslaan	TDR	1111TDR"tele" T? (opmerking: indien T is weggelaten dan is default tijd T = 8 uur)	tele = telnr. om op te slaan T = 1 - 255 uur	n.v.t.	45
Instellen oproeptijd	SPT	1111SPTnn	nn = 01 - 12	02 (40s)	45
Instellen relaistijd	RLT	1111RLTnn	nn = 00 - 99	05 (5s)	45
Instellen uitgangstijd hulp AO1	A1T	1111A1Tnn	nn = 00 - 99	05 (5s)	45
Instellen modus hulpuitgang AO1	A1M	1111A1Mnn	nn = 00 - 05	01	45 - 46
Instellen uitgangstijd hulp AO2	A2T	1111A2Tnn	nn = 00 - 99	05 (5s)	46
Instandhouden aansluitfaciliteit	NOD	1111NODnn	nn = 01 - 99	0 (uitgeschakeld)	46
Tijd doorschakelen naar volgend nr.	DIT	1111DITnn	nn = 01 - 99	15 (15s)	46
Controleer signaalsterkte GSM	SIG	1111SIG?	n.v.t.	n.v.t.	46
Controleer softwareversie	VER	1111VER?	n.v.t.	n.v.t.	46 - 47
Een nummer kiezen	DLE	1111DLE"123"	n.v.t.	n.v.t.	47
SMS-bericht voor g-4 opslaan	SMS	1111SMS"HouseAlarm"	n.v.t.	AUX TRIG	47
Veranderen 4-cijferige code	CDE	1111CDE1234	Willekeurige 4 cijfers	1111	47
Schakel de relais in	RLY	1111RLY	n.v.t.	n.v.t.	47
Schakel de hulpuitgang AO1 in	A1O	1111A1O	n.v.t.	n.v.t.	47
Schakel de hulpuitgang AO2 in	A2O	1111A2O	n.v.t.	n.v.t.	47
Sla belreeks saldocontrole op	SDL	1111SDL"*#1345#"	n.v.t.	n.v.t.	47 - 48
Controleer krediet saldo	BAL	1111BAL?	n.v.t.	n.v.t.	48
Master-telefoonnr. opslaan	STM	1111STM"07771234567"	n.v.t.	n.v.t.	48

Programmering van de GSM-Intercom

Vergrendelen relais	RLA	1111RLA	n.v.t.	n.v.t.	48
Ontgrendelen relais	RUL	1111RUL	n.v.t.	n.v.t.	48
Vergrendel de uitgang van de hulp AO1	A1L	1111A1L	n.v.t.	n.v.t.	48
Ontgrendel de uitgang van de hulp AO1	A1U	1111A1U	n.v.t.	n.v.t.	48 - 49
Vergrendel de uitgang van de hulp AO2	A2L	1111A2L	n.v.t.	n.v.t.	49
Ontgrendel de uitgang van de hulp AO2	A2U	1111A2U	n.v.t.	n.v.t.	49
Tijdsband opslaan om actief te zijn voor oproepknoppen	TBA	1111TBA"HHMMHHMM",dagen	HHMMHHMM dagen = Ma, Di, Wo, Do, Vr, Za, Zo, AD, WD en WE	00002359 AD (alle dagen)	49 - 50
Tijdsband(en) opslaan voor toegangscontrole: om actief te zijn voor proximity, toegangscode en dial-to-open-nummers	ATB	1111ATBn"HHMMHHMM",dagen	n = 0 - 9 HHMMHHMM dagen = Ma, Di, Wo, Do, Vr, Za, Zo, AD, WD en WE	n.v.t.	50
Toegangs niveaus voor toegangscontrole opslaan: om actief te zijn voor proximity, toegangscode en dial-to-open-nummers	ACC	1111ACCn"ttttttttt";rrrrrrr"	n = 0 - 9 elke t = 1 of 0 elke r = 1 of 0	n.v.t.	51
Toegangs niveaus gebruiken met dial-to-open-nummers (DTO)	STR	1111STR"n1"An,"n2"An,"n3"An,"n4"An,"n5"An	An = A0 - A9 n1 = 1e DTO n2 = 2e DTO n3 = 3e DTO n4 = 4e DTO n5 = 5e DTO	n.v.t.	52
Controle/Instelling datum en tijd	CLK	1111CLK"yy/mm/dd,hh:mm"?	yy/mm/dd,hh:mm	n.v.t.	52
Invoer status controle en instelling	CHK	1111CHK?	n.v.t.	n.v.t.	52 - 53
Stille belmodus	AUE	1111AUEnn?	nn = 00 of 01	01	53
Zenden toon na antwoord (But 1)	DTP	1111DTPn?	n = 0 - 9 of X	X	53
Zenden toon na antwoord (Doorschak 1)	DTD	1111DTDn?	n = 0 - 9 of X	X	53
Vertraging DTMF-toon sturen	DTT	1111DTTnn?	nn = 01 - 12	03	53
Activeer 0 kiezen voor functie beantwoorden	EDZ	1111EDZnn?	nn = 00 of 01	00	53
Activeer de functie # (hash)	ED#	1111ED#nn?	nn = 00 of 01	00	54
Activeer proximity	EPR	1111EPRnn?	nn = 00 of 01	00	54
Controleren proximity aantal bytes	PBY	1111PBYnn?	nn = 02, 03 of 04	02	54
Een fob/kaart op een bekende locatie <u>of</u> op de volgende beschikbare locatie opslaan	FOB	1111FOBnnn"site";user" of 1111FOB"site";user"	nnn = 000 - 999 <u>of</u> nnn - optioneel	n.v.t.	54 - 55
Een fob/kaart op een bekende locatie <u>of</u> op de volgende beschikbare locatie met een toegangs niveau opslaan	FOB	1111FOBnnn"site";user"An of 1111FOB"site";user"An	nnn = 000 - 999 <u>of</u> nnn - optioneel An = A0 - A9	An default = alle toegangen tenzij gespecificeerd	55 - 56
Een fob of kaartnummer zoeken	FDF	1111FDF"user code"	n.v.t.	n.v.t.	56
Wis een fob of een kaart zonder de locatie ervan te weten	DEF	1111DEF"12345"	n.v.t.	n.v.t.	56
Sla een toegangscode op in een bekende locatie <u>of</u> de volgende beschikbare locatie en activeer respectievelijk relais 1 en/of 2	PIN	1111PINnnn"code"12 of 1111PIN"code"12	nnn = 000 - 399 <u>of</u> nnn - optioneel code = 4 - 8 cijferige toegangscode, 1 en 2 = relais om te activeren	default instelling relais = relais 1 tenzij gespecificeerd	56 - 57
Sla een toegangscode met een toegangs niveau op (inclusief opslaan in bekende en volgende vrije locatie en tevens instelling relais)	PIN	1111PINnnn"code"An of 1111PIN"code"An tevens 1111PIN"code"12,An	nnn = 000 - 399 <u>of</u> nnn - optioneel An = A0 - A9 code = 4 - 8 cijferige toegangscode, 1 en 2 = relais om te activeren	An default = alle toegangen tenzij gespecificeerd, default instelling relais = relais 1 tenzij gespecificeerd	57 - 58

Programmering van de GSM-Intercom

Sla een toegangscode op in de volgende beschikbare locatie, activeer respectievelijk relais 1 en/of 2	TMP	1111TMP"code"12,Tnnn (opmerking: indien T is weggelaten dan is default tijd T = 8 uur)	code = 4 - 8 cijferige toegangscode, 1 en 2 = relais om te activeren, nnn = 001 - 255 uur	default instelling relais = relais 1 tenzij gespecificeerd	58
Een toegangscode zoeken	FDC	1111FDC"code"?	code = 4 - 8 cijferige toegangscode	n.v.t.	58 - 59
Wis een toegangscode zonder de locatie ervan te weten	DEC	1111DEC"code"?	code = 4 - 8 cijferige toegangscode	n.v.t.	59
Wis alle tijdelijke codes	DEP	1111DEP?	n.v.t.	n.v.t.	59
Vrije toegang tijdsbanden inclusief instelling uitgang output met vergrendeling of kortstondige activering	FRE	1111FREn"HHMMHHMM",dagen:m:o	n = 0 - 9 HHMMHHMM dagen = Ma, Di, Wo, Do, Vr, Za, Zo, AD, WD en WE m = L of M o = RL, A1 of A2	n.v.t.	59 - 60
Wis alle tijdsbanden 'vrije toegang'	FRD	1111FRD?	n.v.t.	n.v.t.	60
Deactiveer (1) of activeer (2) spraakpaneel	SBM	1111SBMnn?	nn = 01 of 02	02	60
Instellen volume spraakpaneel	SBV	1111SBVnn?	nn = 00 - 99	75	60
Een telefoonnummer zoeken	FDT	1111FDT" nummer of eindigt op"	n.v.t.	n.v.t.	60 - 61
Eindigen op Laatste Doorschakeling	EOD	1111EODnn?	nn = 00 of 01	00	61
Deur of Hek	GAT	1111GATnn?	nn = 00 of 01	01	61
Uitschakelen en Heropstarten	RBT	1111RBT	n.v.t.	n.v.t.	61
Knop indrukken simuleren via SMS	BUT	1111BUTnn	nn = 01 - 50	n.v.t.	61
Initialiseren speciaal commando	PRG	1111PRG(commando)	AT-commando's	n.v.t.	61
AT-commando om te versturen bij opstarten	AT1	1111AT1"ATxxxxxx"?	Willekeurig AT-commando's	n.v.t.	61 - 62
AT-commando om te versturen bij opstarten	AT2	1111AT2"ATxxxxxx"?	Willekeurig AT-commando's	n.v.t.	61 - 62
AT-commando om te versturen bij opstarten	AT3	1111AT3"ATxxxxxx"?	Willekeurig AT-commando's	n.v.t.	61 - 62
Verlengde uitgangstijden inschakelen	EXO	1111EXOnn?	nn = 81 - 87 of 32	32 (uitgeschakeld)	62
Het IMEI-nummer van de GSM verkrijgen	IME	1111IME?	n.v.t.	n.v.t.	62 - 63
Preventiefunctie tegen ontgrendelen	LLA	1111LLAnn?	nn = 00 of 01	00	63
Indicatie netwerkaansluiting	CON	1111CON?	n.v.t.	n.v.t.	63
De GSM voor gegevenscommunicatie instellen	APN	1111APN"apn","username", "password"?	n.v.t.	n.v.t.	63 - 64
Een gebruikersnaam en wachtwoord voor elke GSM voor onlinegebeurtenissen opslaan	PAS	1111PAS"username","password"?	n.v.t.	n.v.t.	64
Onlinegebeurtenissen voor de GSM-module inschakelen	ENE	1111ENEnn?	nn = 00 of 01	00	65
Port forwarding installeren voor aansluiting op een server	SER	1111SER"IP",PORT?	n.v.t.	n.v.t.	65
Bron van tijd/datum updates	NTZ	1111NTZnn?	nn = 00, 01 of 02	01	65 - 66
UTC Tijdzone voor landen voor UTC	TZ+	1111TZ+nn?	nn = 00 - 48	00	66
UTC Tijdzone voor landen achter UTC	TZ-	1111TZ- nn?	nn = 00 - 48	00	66
Aanpassen zomertijd	DST	1111DSTnn?	nn = 00 of 01	01	66

Programmering van de GSM-Intercom

OPTIONELE GEGEVENS De optionele gegevens variëren in functie van het gebruikte commando. Het kan gaan om een telefoonnummer, een tijdsinstelling of kan ook helemaal niet van toepassing zijn. Voor meer informatie, raadpleeg de volgende commando-instellingen.

OPTIONEEL ? De meeste commando's ondersteunen de functie ?. Wanneer het toegevoegd wordt op het einde van een tekstbericht, zal een tekstbericht ter bevestiging teruggestuurd worden naar de afzender om aan te geven dat de nieuwe gegevens ontvangen en opgeslagen zijn.

Wanneer tekstberichten verstuurd worden kan er een vertraging zijn wanneer het bericht verzonden wordt tot het moment waarop het ontvangen wordt door de GSM, afhankelijk van hoe bezet het netwerk is. Als u zich aan het intercompaneel bevindt wanneer het bericht verzonden wordt, hoort u een enkele pieptoon van de GSM-intercom om aan te geven dat het bericht ontvangen is.

DE TELEFOONNUMMERS VAN DE OPROEKNOPPEN OPSLAAN (STN, STD, STE EN STF)

Telefoonnummers kunnen opgeslagen worden voor de 50 beschikbare oproepknoppen. Elke oproepknop kan tot vier telefoonnummers bellen (als de eerste bezet is of niet antwoordt in een welbepaalde tijdsinterval, kan het een 2de, 3de of 4de nummer bellen als de functie doorschakelen ingesteld is). De **STN**-code slaat de eerste nummers op die gebeld zijn (primaire telefoonnummer) wanneer op de knop gedrukt wordt. De codes **STD**, **STE** en **STF** slaan de doorgeschakelde telefoonnummers op als het eerste bezet is of niet antwoordt (de GSM-intercom schakelt door naar het 2de nummer en dan naar het 3de en tot slot naar het 4de nummer). De berichten voor het opslaan/controleren van nummers zijn als volgt (vervang **STN** door **STD**, **STE** of **STF** bij het opslaan/controleren van de nummers).

1111STNnnn"yyyyyyyyyy"	Sla het primaire telefoonnummer yyyyyyyyyy op in de positie nnn .
1111STNnnn"yyyyyyyyyy"?	Sla het telefoonnummer yyyyyyyyyy op in de positie nnn en stuur een bevestigingstekstbericht om te bevestigen dat een nieuw nummer opgeslagen is.
1111STNnnn?	Vraagt het telefoonnummer op dat opgeslagen is in de positie nnn . Een tekstbericht wordt gestuurd naar de afzender met het nummer opgeslagen voor die locatie.
1111STNnnn""	Wis het telefoonnummer op dat opgeslagen is in de positie nnn .
1111STNnnn""?	Wis het telefoonnummer op dat opgeslagen is in de positie nnn . Een tekstbericht wordt gestuurd naar de afzender met het nummer gewist voor die locatie.

nnn is een knopnummer tussen 001 en 050. Het telefoonnummer **yyyyyyyyyy** kan een maximum van 30 tekens bevatten. Bijvoorbeeld: om het nummer 01912243174 op te slaan op knop 5 en drie doorschakelnummers (als de eerste niet antwoordt of bezet is) van respectievelijk 01912241558, 07771234567 en 01912241559, worden de volgende SMS-berichten gestuurd naar de GSM-intercom:

1111STN005"01912243174"

1111STD005"01912241558"

1111STE005"07771234567"

1111STF005"01912241559"

BELANGRIJKE OPMERKING: Wanneer het commando 1111STNnnn? wordt verzonden om het voor de oproepknop opgeslagen telefoonnummer op te vragen, antwoordt de GSM met de lijst van alle nummers die voor die oproepknop zijn opgeslagen, dat wil zeggen het primaire nummer en de 3 doorschakelnummers zoals weergegeven in het onderstaande voorbeeld*.

Wanneer het commando 1111STDnnn?, 1111STEennn? of 1111STFnnn? wordt verzonden om de aparte voor de oproepknop opgeslagen doorschakelnummers op te vragen, antwoordt de GSM met alleen het voor het oproepnummer opgeslagen doorschakelnummer, bijv. voor oproepknop 1 met als doorschakelnummer 2 07771234567 zou het commando dat naar de GSM wordt verzonden zijn: 1111STE001?. De GSM zou antwoorden met:

MEM (DOORSCHAK 2)

001 = 0771234567

OK VIDEX GSM

DE PRIMAIRE EN DOORSCHAKELNUMMERS IN EEN ENIG TEKSTBERICHT OPSLAAN (MET STN)

Het is tevens mogelijk een primaire telefoonnummer en drie doorschakelnummers voor een bepaalde oproepknop op te slaan in een enig tekstbericht in plaats van de aparte programmeringscodes **STD** (1e doorschakeling), **STE** (2e doorschakeling) en **STF** (3e doorschakeling) te gebruiken. Door op het **STN**-programmeringscommando uit te breiden zijn de tekstberichten die worden gebruikt voor het opslaan/controleren van de primaire en doorschakelnummers als volgt.

1111STNnnn"pn" (of 1111STNnnn"yyyyyyyyyy") 1111STNnnn"pn";d1" 1111STNnnn"pn";d1";d2" 1111STNnnn"pn";d1";d2";d3"	Sla het primaire nummer en de respectievelijke doorschakelnummers op in positie nnn , (waarbij pn = primaire nummer, d1 = 1e doorschakeling, d2 = 2e doorschakeling, d3 = 3e doorschakeling en nnn = oproepknop 001 - 050).
1111STNnnn"pn"? (of 1111STNnnn"yyyyyyyyyy"?) 1111STNnnn"pn";d1"? 1111STNnnn"pn";d1";d2"? 1111STNnnn"pn";d1";d2";d3"?	Sla het primaire nummer en de respectievelijke doorschakelnummers op in positie nnn , (waarbij pn = primaire nummer, d1 = 1e doorschakeling, d2 = 2e doorschakeling, d3 = 3e doorschakeling en nnn = oproepknop 001 - 050), stuur tevens een bevestiging van opgeslagen nummers voor die locatie.

Met gebruikmaking van dezelfde telefoonnummers uit het vorige voorbeeld: om het primaire nummer 01912243174 (**pn**) voor knop 5 en drie doorschakelnummers respectievelijk 01912241558 (**d1**), 07771234567 (**d2**) en 01912241559 (**d3**) op te slaan, zou het volgende enige

Programmering van de GSM-Intercom

tekstbericht naar de GSM-intercom worden verzonden in plaats van 4 aparte tekstberichten:

1111STN005"01912243174""01912241558""07771234567""01912241559"

Evenzo, als alleen het primaire nummer (pn) en het 1e doorschakelnummer (d1) voor knop 5 vereist zouden zijn, dan zou het volgende bericht worden verzonden:

1111STN005"01912243174""01912241558"

Onthoud dat een optioneel ? aan het einde van het bericht kan worden toegevoegd om een bevestiging van de opgeslagen nummers te ontvangen, zoals dit:

1111STN005"01912243174""01912241558""07771234567""01912241559"?

* Het volgende antwoord wordt van de GSM ontvangen:

MEM 005 = 01912243174
 MEM (DOORSCHAK 1) 005 = 01912241558
 MEM (DOORSCHAK 2) 005 = 07771234567
 MEM (DOORSCHAK 3) 005 = 01912241559
 OK VIDEX GSM

Onthoud om " en , toe te voegen waar van toepassing.

EEN DIAL-TO-OPEN-NUMMER OPSLAAN (STR)

Dankzij de inbel-deurontgrendeling kunnen gebruikers de deur/het hek openen eenvoudigweg door het telefoonnummer van de SIM in het GSM-intercompaneel te kiezen. Het intercompaneel controleert de ID van de oproepers wanneer een oproep binnenkomt en als het overeenkomt met de lijst van opgeslagen nummers, wordt de oproep afgebroken (zodat de oproeper niet voor de oproep hoeft te betalen) en wordt het relais voor de geprogrammeerde tijd geactiveerd. Er kunnen tot 1000 nummers worden opgeslagen (000 - 999). De berichten voor het controleren, opslaan of wissen van nummers zijn als volgt.

1111STRnnn"yyyyyyyyyy"	Sla het telefoonnummer yyyyyyyyyy op in positie nnn , waarbij nnn = 000 - 999.
1111STRnnn"yyyyyyyyyy"?	Sla het telefoonnummer yyyyyyyyyy op in positie nnn , waarbij nnn = 000 - 999, en stuur een bevestigingstekstbericht om de opslag van een nieuw nummer te bevestigen.
1111STRnnn?	Vraag het in locatie nnn opgeslagen telefoonnummer op, waarbij nnn = 000 - 999. Een tekstbericht wordt gestuurd naar de afzender met het nummer opgeslagen voor die locatie.
1111STRnnn""	Wis het telefoonnummer opgeslagen in locatie nnn , waarbij nnn = 000 - 999.
1111STRnnn""?	Wis en bevestig het wissen van een telefoonnummer in locatie nnn , waarbij nnn = 000 - 999.

BELANGRIJKE OPMERKING: Het is belangrijk de voicemail en automatische SMS-functies **UIT** te schakelen op de SIM-kaart in de GSM-intercom wanneer deze functie gebruikt wordt (zie deel 'Geforceerd Bellen' voor meer details). Het zal niet mogelijk zijn om het inbellen te gebruiken als spreekfaciliteit vanaf een nummer dat is opgeslagen om de deur/het hek te openen wanneer ingebeld wordt (openen deur krijgt prioriteit).

Het is belangrijk dat voor het opgeslagen nummer, wanneer wordt ingebeld om de deur/het hek te openen, een eventuele functie "beller-ID" of "nummer weigeren of geweigerd nummer" is **UITGESCHAKELD** op de telefoon/mobiele telefoon die naar de GSM-intercom belt. Als deze functie niet **UITGESCHAKELD** wordt zal de GSM-intercom het nummer van de oproeper niet herkennen en zal er geen verdere actie plaatsvinden.

5 DIAL-TO-OPEN-NUMMERS (DTO) OPSLAAN IN EEN ENIG TEKSTBERICHT IN DE VOLGENDE BESCHIKBARE LOCATIES (STR)

Het is eveneens mogelijk een maximum van 5 dial-to-open-nummers (DTO) per keer te programmeren in de eerstvolgende beschikbare geheugenlocaties en in een enig tekstbericht in plaats van ze allemaal apart te programmeren. Door op het bestaande STN-programmeringscommando uit te breiden zijn de tekstberichten die worden gebruikt voor het opslaan/controleren van de dial-to-open-nummers als volgt.

1111STR"n1" 1111STR"n1""n2" 1111STR"n1""n2""n3" 1111STR"n1""n2""n3""n4" 1111STR"n1""n2""n3""n4""n5"	Sla de dial-to-open-nummers (DTO) op in de eerstvolgende beschikbare geheugenlocatie(s), waarbij n1 = 1e DTO-nummer, n2 = 2e DTO-nummer, n3 = 3e DTO-nummer, n4 = 4e DTO-nummer, n5 = 5e DTO-nummer.
1111STR"n1" ? 1111STR"n1""n2" ? 1111STR"n1""n2""n3" ? 1111STR"n1""n2""n3""n4" ? 1111STR"n1""n2""n3""n4""n5" ?	Sla de dial-to-open-nummers (DTO) op in de eerstvolgende beschikbare geheugenlocatie(s), waarbij n1 = 1e DTO-nummer, n2 = 2e DTO-nummer, n3 = 3e DTO-nummer, n4 = 4e DTO-nummer, n5 = 5e DTO-nummer, stuur tevens een bevestigingstekst van DTO-nummers en de locaties waar ze zijn opgeslagen.

Voor bijvoorbeeld het opslaan van de volgende 5 dial-to-open-nummers (DTO): 01912243174 (**n1**), 01912241558 (**n2**), 07771234567 (**n3**), 01912241559 (**n4**) en 07897123456 (**n5**) respectievelijk om te beginnen vanaf de eerstvolgende beschikbare geheugenlocatie, zou het volgende enige tekstbericht naar de GSM-intercom worden verstuurd in plaats van 5 aparte tekstberichten:

1111STR"01912243174""01912241558""07771234567""01912241559""07897123456"

Programmering van de GSM-Intercom

Evenzo, als alleen 3 dial-to-open-nummers (DTO) n1, n2 en n3 waren vereist, zou het volgende bericht worden verstuurd:

```
1111STR"01912243174";"01912241558";"07771234567"
```

Onthoud dat een optioneel ? aan het einde van het bericht kan worden toegevoegd om een bevestiging van de opgeslagen nummers te ontvangen, zoals dit:

```
1111STR"01912243174";"01912241558";"07771234567";"01912241559";"07897123456"?
```

Het volgende antwoord wordt van de GSM ontvangen:

```
MEM OPEN 003 = 01912243174
MEM OPEN 004 = 01912241558
MEM OPEN 005 = 07771234567
MEM OPEN 006 = 01912241559
MEM OPEN 007 = 07897123456
OK VIDEX GSM
```

Onthoud om " en, toe te voegen waar van toepassing. Als in het bovenstaande voorbeeld de locaties 001 en 002 reeds nummers geprogrammeerd hadden, dan zouden de dial-to-open-nummers (DTO) n1, n2, n3, n4 en n5 opgeslagen worden in de GSM beginnend bij locatie 003 tot 007.

BELANGRIJKE OPMERKING: Opgemerkt moet worden dat wanneer meerdere dial-to-open-nummers (DTO) met dit commando worden geprogrammeerd, de GSM op vrije geheugenlocaties vanaf 001 gaat controleren om te zien of er genoeg beschikbare ruimte is om ze op te slaan. Dus als het aantal te programmeren DTO-nummers groter is dan het aantal beschikbare locaties, dan gaat de GSM verder om de volgende beschikbare locatie te vinden die genoeg ruimte heeft om de nummers op te slaan.

Bijvoorbeeld: de DTO-locaties van 001 tot 003 en de locaties van 006 tot 008 zijn bezet met DTO-nummers, locatie 004, locatie 005 zijn beschikbaar en de locaties vanaf 009 zijn beschikbaar (zie tabel aan de rechterkant). Als het de bedoeling is om drie DTO-nummers op te slaan: 01912243174 (n1), 01912241558 (n2), 07771234567 (n3). Het volgende tekstbericht wordt dan naar de GSM gestuurd:

```
1111STR"01912243174";"01912241558";"07771234567"?
```

De GSM antwoordt met de volgende tekst:

```
MEM OPEN 009 = 01912243174
MEM OPEN 010 = 01912241558
MEM OPEN 011 = 07771234567
OK VIDEX GSM
```

DTO-locatie	Locatiestatus (vrij/bezet)
001	bezette locatie
002	bezette locatie
003	bezette locatie
004	vrije locatie
005	vrije locatie
006	bezette locatie
007	bezette locatie
008	bezette locatie
009	vrije locatie
010	vrije locatie
011	vrije locatie

In het bovenstaande voorbeeld moet -hoewel de DTO-locaties 004 en 005 beschikbaar zijn- het naar de GSM verstuurd programmeringscommando drie DTO-nummers opslaan. Aangezien de hoeveelheid DTO-nummers die opgeslagen moeten worden, groter is dan het aantal geheugenlocaties beschikbaar vanaf locatie 004, gaat de GSM op zoek naar de eerstvolgende reeks vrije locaties die de drie DTO-nummers kan herbergen. In dit geval omzeilt de GSM dus de locaties 004 en 005 aangezien er niet genoeg ruimte is om de drie DTO-nummers op te slaan, net als de locaties 006, 007 en 008 aangezien deze locaties al bezet zijn. De locaties vanaf 009 zijn echter vrij om te gebruiken dus de GSM zal het eerste DTO-nummer (n1) in locatie 009 opslaan en dan het volgende DTO-nummer (n2) in locatie 010 enzovoorts.

BELANGRIJKE OPMERKING: Ook kan bij het opslaan van meerdere DTO-nummers met gebruikmaking van de STR-code een beginlocatie, nnn, aan het programmeringscommando worden toegevoegd, dus 1111STRnnn"n1";"n2";"n3";"n4";"n5". Echter, wanneer een beginlocatie wordt toegevoegd, zal - omdat de GSM de DTO-nummers vanaf deze locatie zal opslaan - elke geheugenlocatie daarna waarin al een DTO-nummer is opgeslagen, door het nieuwe DTO-nummer worden overschreven.

Met behulp van dezelfde details uit het vorige voorbeeld: De DTO-locaties van 001 tot 003 en 006 tot 008 zijn al bezet met DTO-nummers, locatie 004 en 005 zijn beschikbaar. Locaties vanaf 009 zijn ook beschikbaar (zie de vorige tabel). Als het de bedoeling is om de volgende drie DTO-nummers op te slaan: 01912243174 (n1), 01912241558 (n2), 07771234567 (n3) beginnend bij locatie 004. Het volgende tekstbericht wordt dan naar de GSM gestuurd:

```
1111STR004"01912243174";"01912241558";"07771234567"?
```

De GSM antwoordt met de volgende tekst:

```
MEM OPEN 004 = 01912243174
MEM OPEN 005 = 01912241558
MEM OPEN 006 = 07771234567
OK VIDEX GSM
```

In dit voorbeeld zouden het 1e en 2e DTO-nummer 01912243174 (n1) en 01912241558 (n2) zoals verwacht in de beschikbare locaties 004 en 005 worden opgeslagen, het 3e DTO-nummer 07771234567 (n3) zou echter het nummer dat al op locatie 006 was opgeslagen, overschrijven.

EEN DIAL-TO-OPEN-NUMMER WISSEN ZONDER DE LOCATIE ERVAN TE WETEN (DET)

Ofschoon een dial-to-open-nummer (DTO) uit de GSM kan worden gewist door het programmeringscommando 1111STRnnn"?" te gebruiken, is het tevens mogelijk een dial-to-open-nummer te wissen als de locatie onbekend is. De volgende berichten kunnen worden gebruikt om een dial-to-open-nummer uit de GSM te wissen en dit te bevestigen.

Programmering van de GSM-Intercom

1111DET"yyyyyyyyyy"	Wis het dial-to-open-nummer yyyyyyyyyy (waarbij yyyyyyyyyy DTO-nummer).
1111DET"yyyyyyyyyy"?	Wis het dial-to-open-nummer yyyyyyyyyy (waarbij yyyyyyyyyy DTO-nummer). Stuur tevens een bevestigingstekst naar de afzender.

Merk op dat wanneer u dit commando gebruikt, het volledige telefoonnummer **wordt vereist**, anders zal de GSM antwoorden met:

NIET GEVONDEN
OK VIDEX GSM

EEN TIJDELIJK DIAL-TO-OPEN-NUMMER OPSLAAN (TDR)

Met gebruikmaking van het volgende programmeringscommando **1111TDR"tele"T?** is het tevens mogelijk een tijdelijk dial-to-open-nummer (DTO) in de GSM-module op te slaan. De tijdsperiode **T** voor de tijdelijke code wordt uitgedrukt in uren en kan 1 tot 255 uur bedragen. De tijd gaat pas in vanaf het moment dat het tijdelijke dial-to-open-nummer (DTO) voor het eerst wordt gebruikt. Zodra de tijdsperiode is verstreken, wordt het tijdelijke DTO gewist. Er kunnen tot 32 tijdelijke dial-to-open-nummers in de GSM-module worden opgeslagen.

1111TDR"tele"T?	Sla een tijdelijk dial-to-open-nummer tele voor de tijdsperiode T op (waarbij tele het DTO-nummer en T de tijdsperiode in uren van 1 - 255 uur is), stuur tevens een bevestigingstekst terug naar de afzender. Merk op dat indien T is weggelaten dan is de default tijd T = 8 uur.
-----------------	---

INSTELLING OPROEPTIJD (SPT)

De oproeptijd is de maximale tijd in seconden die een oproep kan duren vooraleer de GSM-intercom de oproep automatisch afbreekt. De duur kan worden ingesteld van 20 seconden tot 240 seconden (4 minuten) en start wanneer de oproepknop ingedrukt wordt. De defaulttijd is ingesteld op 40 seconden. De volgende berichten kunnen worden gebruikt om de maximale oproeptijd in te stellen/te controleren.

1111SPTnn	Sla de tijd nn x 20 seconden op (vb. nn = 03 , tijd = 60 seconden).
1111SPTnn?	Sla de tijd nn x 20 seconden op (vb. nn = 02 , tijd = 40 seconden, raadpleeg de onderstaande tabel), stuur tevens een bevestigingstekst terug naar de afzender.
1111SPT?	Vraag de huidige opgeslagen tijd op. Een tekstbericht wordt teruggestuurd naar de zender met vermelding van de opgeslagen tijd (vergeet niet het cijfer in de ontvangen tekst te vermenigvuldigen met 20 seconden).

nn vermenigvuldiger:	nn = 01, tijd = 20 sec	nn = 02, tijd = 40 sec	nn = 03, tijd = 60 sec
	nn = 04, tijd = 80 sec	nn = 05, tijd = 100 sec	nn = 06, tijd = 120 sec
	nn = 07, tijd = 140 sec	nn = 08, tijd = 160 sec	nn = 09, tijd = 180 sec
	nn = 10, tijd = 200 sec	nn = 11, tijd = 220 sec	nn = 12, tijd = 240 sec

INSTELLING RELAI TIJD (RLT)

De relai tijd kan gaan van 01 - 99 seconden of vergrendeling (instelling relai tijd op 00 voor de vergrendelde modus. In de vergrendelde modus blijft het relai onder spanning tot het commando opnieuw gegeven wordt).

1111RLTnn	Sla de relai tijd nn = tijd in seconden op (vb. nn = 05 , tijd = 5 seconden).
1111RLTnn?	Sla de relai tijd nn = tijd in seconden op. Stuur tevens een bevestigingstekst naar de afzender.
1111RLT?	Vraag de huidige opgeslagen relai tijd op. Een tekstbericht wordt teruggestuurd naar de afzender met vermelding van de opgeslagen relai tijd.

INSTELLEN HULPUITGANGSTIJD AO1 (A1T, VOOR A1M = ALLEEN 01)

De hulpuitgangstijd AO1 kan ingesteld worden op 01 - 99 seconden of vergrendeling (stel de uitgangstijd AO1 in op 00 voor de modus vergrendeld. In de modus vergrendeld blijft de uitgang AO1 ingeschakeld tot het relevante commando teruggestuurd wordt om de uitgang AO1 te ontgrendelen). Deze optie is alleen beschikbaar wanneer de uitgangsmodus AO1 **A1M** ingesteld is op 01. Raadpleeg de **A1M**-commando's hieronder voor meer details).

1111A1Tnn	Sla de tijd AO1 nn = tijd in seconden op (vb. nn = 05 , tijd = 5 seconden).
1111A1Tnn?	Sla de tijd AO1 nn = tijd in seconden op. Stuur tevens een bevestigingstekst naar de afzender.
1111A1T?	Vraag de opgeslagen AO1-tijd op. Een tekstbericht wordt teruggestuurd naar de afzender met vermelding van de opgeslagen tijd AO1.

INSTELLEN MODUS HULPUITGANG AO1 (A1M, MODI 00 - 05)

De hulpuitgang AO1 heeft tot zes modi die ingesteld kunnen worden:

Oproep Geactiveerd: nn = 00

De AO1-uitgang wordt geactiveerd wanneer een oproep start en wordt gedeactiveerd wanneer een oproep eindigt. Zie voorbeeld, **Afb.26**, op pagina 24.

Gebruiker Geactiveerd: nn = 01

Om de uitgang AO1 te activeren, onderbreek de beide klemmen g naar 5 (hulpingang 1) op de GSM-intercom of druk op 6 op de telefoon

Programmering van de GSM-Intercom

tijdens een oproep. Zie voorbeeld, **Afb.27**, op pagina 24.

Gebruikt voor Statusindicatie: nn = 02

In deze modus wordt de klem AO1 uitsluitend gebruikt om de status van een ingang te bewaken. Bijvoorbeeld, controleren of een hek/deur open of dicht is. Zie voorbeeld, **Afb.28**, op pagina 25.

Doorschakelen Oproepen naar Masternummer: nn = 03

In deze modus wordt de klem AO1 uitsluitend gebruikt om de status van een geschakelde ingang te bewaken, om te beslissen of oproepen al dan niet doorgeschakeld moeten worden naar het masternummer. Zie voorbeeld, **Afb.29**, op pagina 25.

Activering Oproep (Getimed): nn = 04

De AO1-uitgang wordt geactiveerd wanneer een oproep start en wordt gedeactiveerd wanneer de hulpuitgangstijd 1 (A1T) verstreken is. Zie voorbeeld, **Afb.30**, op pagina 26.

Activeren/Deactiveren "Dial to Open": nn = 05

In deze modus wordt de klem AO1 gebruikt om de functie Dial to Open te activeren/deactiveren via een externe C/NO-geschakelde ingang over de klemmen AO1 en g (bijvoorbeeld, de relaiscontacten C/NO op een tijds klok kunnen aangesloten worden over de klemmen AO1 en g op de GSM-intercom. Wanneer de tijds klokrelais AAN is zijn geen dial-to-open-nummers toegelaten. De GSM beantwoordt de oproep en wacht tot de mastercode wordt ingevoerd. Wanneer de tijds klokrelais UIT is, werken alle DTO-nummers normaal). Zie **Fig.31**, op pagina 26.

1111A1Mnn	Sla de modus AO1 nn = 00 - 05 op.
1111A1Mnn?	Sla de modus AO1 nn = 00 - 05 op. Stuur tevens een bevestigingstekst naar de afzender.
1111A1M?	Vraag de opgeslagen modus AO1 op. Een tekstbericht wordt teruggestuurd naar de afzender met vermelding van de opgeslagen modus A1O.

INSTELLING HULPUITGANGSTIJD AO2 (A2T)

De hulpuitgangstijd AO2 kan ingesteld worden op 01 - 99 seconden of vergrendeling (stel de uitgangstijd AO2 in op 00 voor de modus vergrendeld. In de modus vergrendeld blijft de uitgang AO2 ingeschakeld tot het relevante commando teruggestuurd wordt om de uitgang AO2 te ontgrendelen).

1111A2Tnn	Sla de tijd AO2 nn = tijd in seconden op (vb. nn = 05, tijd = 5 seconden).
1111A2Tnn?	Sla de tijd AO2 nn = tijd in seconden op. Stuur tevens een bevestigingstekst naar de afzender.
1111A2T?	Vraag de huidige opgeslagen tijd AO2 op. Een tekstbericht wordt teruggestuurd naar de afzender met vermelding van de opgeslagen tijd AO2.

STEL DE DAGEN IN DIE GEWACHT MOETEN WORDEN VOORALEER TE BELLEN (NOD)

Indien het GSM-intercompaneel niet gebruikt wordt gedurende langere tijdsperiodes, kan het netwerk afgekoppeld worden. Om dit te voorkomen kan een tijdsperiode (van 01 - 99 dagen of uitgeschakeld 00) geprogrammeerd worden die gewacht moet worden vooraleer het intercompaneel een korte oproep maakt om de verbinding met het netwerk op te frissen. Deze tijdsperiode wordt gereset na elke oproep op het systeem en vindt slechts plaats wanneer de volledige tijdsperiode verloopt zonder dat er inkomende of uitgaande oproepen zijn.

1111NODnn	Sla de tijd op nn = tijd in dagen (bijv. nn = 07, tijd = 7 dagen).
1111NODnn?	Sla de tijd op nn = tijd in dagen. Stuur tevens een bevestigingstekst naar de afzender.
1111NOD?	Vraag de opgeslagen tijd op. Een tekstbericht wordt teruggestuurd naar de afzender met vermelding van de opgeslagen tijd.

DOORSCHAKELTIJD (DIT)

De doorschakeltijd is het aantal seconden dat men moet wachten vooraleer een oproep te beantwoorden vooraleer door te schakelen naar het 2de, 3de en 4de nummer. De defaulttijd is 15 seconden (de tijd gaat in vanaf het moment waarop de oproepknop ingedrukt wordt, maar wordt verversd wanneer de telefoon begint te bellen) en kan ingesteld worden van 01 - 99 seconden.

1111DITnn	Sla de doorschakeltijd nn = tijd in seconden op (vb. nn = 15, tijd = 15 seconden).
1111DITnn?	Sla de tijd doorschakeltijd nn = tijd in seconden op. Stuur tevens een bevestigingstekst naar de afzender.
1111DIT?	Vraag de huidige opgeslagen doorschakeltijd op. Een tekstbericht wordt teruggestuurd naar de afzender met vermelding van de opgeslagen doorschakeltijd.

CONTROLE SIGNAALSTERKTE (SIG)

Op elk moment kan de signaalsterkte van de GSM gecontroleerd worden (zie ook de opmerkingen **de signaalsterkte begrijpen** op pagina 72). Het wordt aangeraden dat, wanneer de GSM de eerste keer ingesteld wordt en vooraleer te programmeren, de signaalsterkte van de GSM-intercom te controleren. Als de signaalsterkte te laag is kan het zijn dat de GSM-intercom niet correct werkt en daarom moet de GSM-antenne opnieuw gepositioneerd worden om de signaalsterkte te vergroten. Gebruik het volgende commando om de signaalsterkte te controleren.

1111SIG?	Controleer de signaalsterkte van de GSM-intercom en stuur een bevestigingstekst terug naar de afzender.
-----------------	---

Programmering van de GSM-Intercom

CONTROLE SOFTWAREVERSIE (VER)

Het is mogelijk de huidige versie van de software te controleren op de GSM-intercom. Dit kan nodig zijn om te controleren of een update nodig is voor extra functies of updates van de GSM-intercom die in latere versies toegevoegd kunnen worden. Gebruik het volgende commando om de softwareversie te controleren.

1111VER?	Controleer de softwareversie van de GSM-intercom en stuur een bevestigingstekst terug naar de afzender.
----------	---

GEFORCEERD BELLEN/EEN NUMMER BELLEN (DLE)

Een nuttige functie van de GSM-intercom is de mogelijkheid om een nummer te bellen dat in een tekstbericht naar de intercom is gestuurd. Deze functie kan gebruikt worden wanneer de SIM-kaart ingesteld wordt. Bijvoorbeeld, door de functie voicemail uit te schakelen of de automatische SMS-berichten of gemiste oproepen uit te schakelen. Alle nummers tot 15 cijfers kunnen gebeld worden en de laatste oproep zal maximum 40 seconden duren. Het onderstaande voorbeeld zou voicemail **UITSCHAKELEN** op een SIM-kaart van Vodafone. Vervang het **Vodafone**-nummer door een andere serviceprovider.

1111DLE"1210"	Bel 1210 voor het intercompaneel.
---------------	-----------------------------------

Andere nuttige nummers die gebruikt kunnen worden met deze functies zijn de volgende. Controleer ook de websites van de netwerkserviceprovider voor andere nuttige codes.

	Vodafone	O ₂
UITSCHAKELEN VOICEMAIL	1210	1760
UITSCHAKELEN TEKSTWAARSCHUWINGEN	#148#	1760

BELANGRIJKE OPMERKING: Het uitschakelen van voicemail en tekstwaarschuwingen is heel belangrijk omdat er geen enkele manier bestaat om deze diensten op te roepen vanaf een GSM-intercompaneel. Het uitschakelen van deze functies zal ook voorkomen dat het intercompaneel overschakelt op voicemail of een tekst verstuurt wanneer ingebeld wordt vanaf een andere telefoon.

OPSLAAN HULP SMS-BERICHT (SMS, WANNEER DE HULPINGANG 2 GEACTIVEERD WORDT)

Wanneer de klemmen g en 4 (hulpingang 2) geactiveerd worden op de GSM-intercom, wordt een tekstbericht gestuurd naar het mastertelefoonnummer. Het tekstbericht kan gepersonaliseerd worden met het volgende commando.

1111SMS"HouseAlarm"	Wijzig SMS-bericht in HuisAlarm.
---------------------	----------------------------------

Let er ook op dat het bericht een maximale lengte kan hebben van 32 tekens en geen spaties of " " kan bevatten. Zie een voorbeeld van deze functie, **Fig. 33** op pagina 27.

DE VIERCIJFERIGE CODE WIJZIGEN (CDE)

De viercijferige code kan elke combinatie zijn van nummers tussen 0-9 maar moet 4 cijfers lang zijn. De code verstrekt toegang tot het programmeermenu in de inbelmodus en moet gebruikt worden wanneer tekstberichten gestuurd worden naar het GSM-intercompaneel. Deze code is standaard ingesteld als "1111", gebruik het volgende bericht om de code te wijzigen.

1111CDEnnnn	Wijzig de 4-cijferige code in nnnn (waarbij nnnn = nieuwe 4-cijferige code).
-------------	--

HET RELAIS INSCHAKELEN (RLY)

Er zijn verschillende manieren om het GSM-relais in te schakelen. De eerste is drukken op knop 3 van de telefoon tijdens een oproep en het relais zal werken gedurende de geprogrammeerde tijd. Een andere manier is het volgende tekstbericht te versturen.

1111RLY	Bedien het GSM-relais (voor de geprogrammeerde tijd).
1111RLY?	Bedien het GSM-relais (voor de geprogrammeerde tijd), stuur een bevestigingstekst terug naar de afzender.

DE HULPUITGANG AO1 INSCHAKELEN (A1O)

Het is mogelijk de hulputgang AO1 in te schakelen voor de geprogrammeerde uitgangstijd AO1 (let op: deze methode voor het inschakelen van de hoofduitgang AO1 kan alleen wanneer de modus **A1M** ingesteld is op **01**: gebruiker geactiveerd, raadpleeg ook de opmerkingen op pagina's 45 - 46 en het voorbeeld op pagina 24, **Fig.27**). Dit kan gebeuren door de klemmen g en 5 op de GSM-intercom te onderbreken, te drukken op knop 6 van de telefoon tijdens een oproep of door het volgende bericht naar de GSM-intercom te sturen.

1111A1O	Inschakeling hulputgang AO1 (gedurende de geprogrammeerde tijd).
1111A1O?	Schakel de hulputgang AO1 in (voor de geprogrammeerde tijd), stuur een bevestigingstekst terug naar de afzender.

SCHAKEL DE HULPUITGANG AO2 IN (A2O)

Het is mogelijk de hulputgang AO2 in te schakelen gedurende de geprogrammeerde uitgangstijd AO2 (raadpleeg pagina 27, **Fig.32**). Dit kan gebeuren door het volgende bericht te sturen naar de GSM-intercom.

1111A2O	Inschakeling hulputgang AO2 (gedurende de geprogrammeerde tijd).
1111A2O?	Schakel de hulputgang AO2 in (voor de geprogrammeerde tijd) en stuur een bevestigingstekst terug naar de afzender.

Programmering van de GSM-Intercom

BELREKS SALDOCONTROLE OPSLAAN (SDL)

Verscheidene netwerkproviders bieden de mogelijkheid om het beschikbare saldo te controleren op hun 'pay as you go'-tarieven. Bijvoorbeeld, voor **Vodafone** is de reeks *#1345# en voor **O₂** is die *#10#. Andere netwerken kunnen ook deze functie hebben. Gezien de intercom de details van de SIM-kaart van de internetprovider die u ingevoerd hebt niet kent, zal het noodzakelijk zijn de correcte reeks op te slagen om de functies voor het controleren van het krediet saldo te kunnen gebruiken.

1111SDL"*#1345#"	Sla de saldocontrolereeks op voor een Vodafone -'pay as you go'.
1111SDL"*#10#"	Sla de saldocontrolereeks op voor een O₂ -'pay as you go'.

BELANGRIJKE OPMERKING: Videx is alleen op de hoogte van de belreks codes voor saldocontrole voor de bovengenoemde netwerkproviders. Controleer de belreks codes voor ander netwerken die momenteel niet beschikbaar zijn. Houd er ook rekening mee dat deze programmeerfunctie enkel van toepassing is voor 'pay as you go'-SIM-kaarten.

CONTROLE KREDIETSALDO (BAL)

Het krediet saldo kan enkel gecontroleerd worden als de correcte saldocontrolereeks eerder opgeslagen is met de code **SDL** die eerder toegelicht is. De gebruiker kan op elk moment het volgende tekstbericht versturen en de GSM-intercom zal antwoorden met het huidige saldo dat op de SIM-kaart is opgeslagen.

1111BAL?	Controleer het huidige saldo van de SIM in de GSM-unit, stuur een bevestigingstekst terug naar de afzender.
----------	---

Naast deze functie heeft de GSM-intercom ook een functie om het beschikbare tegoed te controleren en de gebruiker een tekstbericht te sturen om hem te informeren wanneer het tegoed onder £5.00, €5.00 of \$5.00 gedaald is. De gebruiker wordt eraan herinnerd met een volgend tekstbericht na elke 5 oproepen tot het tegoed aangevuld wordt of opgeraakt.

Om deze functie te gebruiken, moeten de volgende instellingen gebruikt worden:

Men moet een 'Pay As You Go'-SIM-kaart gebruiken van een provider die deze dienst aanbiedt (bijv. **Vodafone**, **O₂**).

De correcte saldocontrolereeks moet opgeslagen zijn met de code **SDL** (zie bovenstaande opmerkingen over opslaan belreks saldocontrole).

Een mobiel telefoonnummer die de tekst 'saldo laag' moet ontvangen moet opgeslagen worden in de locatie van het mastertelefoonnummer aan de hand van de code **STM** (raadpleeg de onderstaande functie 'mastertelefoonnummer opslaan').

MASTERTELEFOONNUMMER OPSLAAN (STM)

Het mastertelefoonnummer is het nummer dat automatisch de actualisering van het saldo ontvangt wanneer het saldo laag wordt (als deze functie is ingesteld) en ontvangt het SMS-bericht wanneer de hulpingang 2 ingeschakeld wordt (zie ook voorbeeld op pagina 27, **Fig.33**). Om een mastertelefoonnummer op te slaan, kunnen de volgende programmeerteksten gestuurd worden naar de GSM-intercom.

1111STM"yyyyyyyyyy"	Sla het telefoonnummer yyyyyyyyyy op.
1111STM"yyyyyyyyyy"?	Sla het telefoonnummer yyyyyyyyyy op en stuur een bevestigingstekst terug naar de zender.
1111STM?	Vraag het opgeslagen mastertelefoonnummer op. Een tekstbericht wordt gestuurd naar de afzender met het nummer opgeslagen voor die locatie.
1111STM""	Wis het opgeslagen mastertelefoonnummer.
1111STM""?	Wis het opgeslagen mastertelefoonnummer en stuur een bevestigingstekst terug naar de afzender.

HET RELAIS VERGRENDELEN (RLA)

Het is mogelijk het GSM-intercomrelais gesloten te vergrendelen. Deze functie is bijzonder handig wanneer het GSM-intercomrelais verbonden is met een gatecontroller en de gebruiker het hek 'open wenst te houden'. Het volgende tekstbericht kan gestuurd worden naar de GSM-intercom.

1111RLA	Vergrendel het GSM-relais in de positie C/NO.
1111RLA?	Vergrendel het GSM-relais in de positie C/NO en stuur een bevestigingstekst terug naar de afzender.

HET RELAIS ONTGRENDELEN (RUL)

Als het GSM-intercomrelais vergrendeld is, is het mogelijk het relais te ontgrendelen met het volgende tekstbericht.

1111RUL	Ontgrendel de GSM-relais terug in de positie C/NC.
1111RUL?	Vergrendel het GSM-relais in de positie C/NC en stuur een bevestigingstekst terug naar de afzender.

BELANGRIJKE OPMERKING: Het GSM-intercomrelais kan ook ontgrendeld worden door te drukken op 3 op de telefoon tijdens een oproep.

DE HULPUITGANG AO1 VERGRENDELEN (A1L)

De hulputgang AO1 kan, net zoals het geïntegreerde relais, vergrendeld worden. Om de hulputgang AO1 te vergrendelen, kan het volgende tekstbericht gestuurd worden naar de GSM-intercom.

1111A1L	Vergrendel de hulputgang AO1.
1111A1L?	Vergrendel de hulputgang AO1 en stuur een bevestigingstekst terug naar de afzender.

DE HULPUITGANG AO1 ONTGRENDELEN (A1U)

De hulputgang AO1 kan ook ontgrendeld worden. Om de hulputgang AO1 te ontgrendelen, kan het volgende tekstbericht gestuurd worden naar de GSM-intercom.

Programmering van de GSM-Intercom

1111A1U	Ontgrendel de hulpuitgang AO1.
1111A1U?	Ontgrendel de hulpuitgang AO1 en stuur een bevestigingstekst terug naar de afzender.

DE HULPUITGANG AO2 VERGRENDELEN (A2L)

De hulpuitgang AO2 kan, net zoals de hulpuitgang AO1, vergrendeld worden. Om de hulpuitgang AO2 te vergrendelen, kan het volgende tekstbericht gestuurd worden naar de GSM-intercom.

1111A2L	Vergrendel de hulpuitgang AO2.
1111A2L?	Vergrendel de hulpuitgang AO2 en stuur een bevestigingstekst terug naar de afzender.

DE HULPUITGANG AO2 ONTGRENDELEN (A2U)

De hulpuitgang AO2 kan ook ontgrendeld worden. Om de hulpuitgang AO2 te ontgrendelen, kan het volgende tekstbericht gestuurd worden naar de GSM-intercom.

1111A2U	Ontgrendel de hulpuitgang AO2.
1111A2U?	Ontgrendel de hulpuitgang AO2 en stuur een bevestigingstekst terug naar de afzender.

TIJDSBAND OPSLAAN VOOR OPROEPEN WAARVOOR DIE ACTIEF MOET ZIJN (TBA)

BELANGRIJKE OPMERKING: Deze functie berust op instelling van de tijdszone van de netwerkproviders en is afhankelijk van het feit of ze NITZ ondersteunen (Network Identity and Time Zone). Controleer eerst of de tijd/datum correct zijn door het SMS-bericht 1111CLK? te versturen (raadpleeg ter controle ook de functie tijd en datum hieronder). Als de teruggestuurde tijd/datum verkeerd is, worden die mogelijk niet ondersteund. De klok kan manueel ingesteld worden maar elke stroomonderbreking zal resulteren in verlies van tijd en datum, tenzij de back-up van de batterij actief is.

De functie tijdsband zorgt ervoor dat de oproepknoppen gedeactiveerd of doorgeschakeld worden naar het mastertelefoonnummer buiten een bepaalde tijdsperiode. Bijvoorbeeld, als de tijdsband ingesteld is van 06:00 tot 23:30, ontvangt de gebruiker enkel oproepen tussen 06:00 uur 's morgens en 23:30 uur 's avonds. Vergeet niet altijd de 24-uursklok te gebruiken en zorg ervoor dat de starttijd voor de stoptijd valt. De tijdsband kan ook worden ingesteld om actief te zijn voor een specifieke dag of dagen van de week door de dag of dagen aan het einde van het programmeringscommando toe te voegen, zie de onderstaande tabel voor de gebruikte codes voor de gewenste dagen.

Dagen				
Ma = Maandag	Di = Dinsdag	Wo = Woensdag	Do = Donderdag	Vr = Vrijdag
Za = Zaterdag	Zo = Zondag	AD = Alle dagen	WD = Alleen doorde weekse dagen	WE = Alleen de weekeinden

Wanneer de dag of dagen in het commando worden opgenomen, dan moeten ze worden gescheiden door een komma, tussen de vereiste codes, zie ook de onderstaande voorbeelden. Gebruik de volgende tekstberichten voor het opslaan, opvragen en wissen van de tijdsband.

1111TBA"HHMMHHMM",dagen	Sla de tijd op met dit formaat. De eerste HHMM is de starttijd voor het ontvangen van oproepen (dus 0600 voor 06:00 uur 's morgens) en de tweede HHMM is de stoptijd om oproepen te ontvangen (dus 2330 voor 23:30 's avonds) en dagen = Ma, Di, Wo, Do, Vr, Za, Zo, AD, WD, WE.
1111TBA"HHMMHHMM",dagen?	Zoals hierboven maar stuur tevens een bevestigingstekst terug naar de afzender met de opgeslagen instelling.
1111TBA?	Vraag instelling tijdsband op. Een tekstbericht wordt gestuurd naar de afzender met de opgeslagen tijdsband en de dagen waarvoor die actief is.
1111TBA""	Wis de tijdsband en zorg ervoor dat oproepen altijd ontvangen kunnen worden.
1111TBA""?	Wis en bevestig het wissen van de tijdsband.

Voorbeeld 1: Om een tijdsband in te stellen waar de oproepen op alle dagen van de week ontvangen kunnen worden van 08:00 uur 's morgens tot 17:00 uur 's middags, de stoptijd voor het ontvangen van oproepen, kan de volgende tekst naar de GSM-intercom worden gestuurd, onthoud om de 24-uurskloknotatie te gebruiken:

1111TBA"08001700",AD?

De GSM-intercom zal antwoorden met de volgende tekst:

**TB = 08001700,Zo,Ma,Di,Wo,Do,Vr,Za
OK VIDEX GSM**

Voorbeeld 2: Om een tijdsband in te stellen waar oproepen alleen op maandag, dinsdag en vrijdag, van 10:00 uur 's morgens tot 14:30 uur 's middags, ontvangen kunnen worden, kan de volgende tekst naar de GSM-intercom worden verstuurd:

1111TBA"10001530",Ma,Di,Vr?

Merk op dat waar van toepassing komma's, worden gebruikt om de voor de tijdsband vereiste dagen te scheiden. De GSM-intercom zal antwoorden met de volgende tekst:

**TB = 10001530,Ma,Di,Vr
OK VIDEX GSM**

Programmering van de GSM-Intercom

Merk op dat in beide weergegeven voorbeelden het bevestigingstekstbericht vanaf de GSM de dag of dagen van de week bevat weergegeven na de tijdsbandperiode.

TIJDSBAND(EN) OPSLAAN VOOR TOEGANGSCONTROLE: OM ACTIEF TE ZIJN VOOR PROXIMITY, TOEGANGSCODES EN DIAL-TO-OPEN (ATB)

Deze functie zorgt er samen met de toegangs niveaufunctie (ACC), die verderop wordt beschreven, voor dat de extra toegangscontrolevoorzieningen, namelijk proximityfobs/-kaarten (000 - 999) en gecodeerde toegangsvoorzieningen (codes 000 - 399 en tijdelijke codes 00 - 31) van de GSM en ook de dial-to-open-nummers (DTO) worden geprogrammeerd met een maximum van 10 tijdsbanden 'toegangscontrole' (0 - 9). Of u de ingebouwde proximitylezer op zichzelf gebruikt danwel een combinatie van de externe proximitylezers (Art.4850R) en toetsenborden (Art.4903), de tijdsbanden 'toegangscontrole' kunnen worden gebruikt om toegangsrechten te beheren (dat wil zeggen: wanneer fobs/kaarten of toegangs codes actief kunnen zijn voor op de proximitylezers of toetsenborden) voor de diverse apparaten op verschillende tijden. In het geval van dial-to-open-nummers (DTO) wordt de tijdsbandenfunctie in- en uitgeschakeld wanneer de dial-to-open-nummers gebruikt kunnen worden.

Net zoals de TBA-tijdsbandfunctie moeten de start- en eindtijden voor de in de programmeringscommando's gebruikte tijdsbanden een 24-uurskloknotatie gebruiken. Bijvoorbeeld: als tijdsband 0 is ingesteld van 08:45 uur tot 19:30 uur dan kan (kunnen) de gebruiker(s) alleen hun fobs/kaarten, toegangscode(s) en dial-to-open-nummers tussen 08:45 uur 's morgens tot 19:30 uur 's avonds gebruiken. De tijdsband kan ook worden ingesteld om actief te zijn voor een specifieke dag of dagen van de week door de dag of dagen aan het einde van het programmeringscommando toe te voegen, zie de tabel op pagina 49 voor de gebruikte codes voor de gewenste dagen.

Wanneer de dag of dagen in het commando worden opgenomen, dan moeten ze worden gescheiden door een komma, tussen de vereiste codes, zie ook de onderstaande voorbeelden. Gebruik de volgende tekstberichten voor het opslaan, opvragen en wissen van de tijdsbanden.

1111ATBn"HHMMHHMM";dagen	Sla de tijdperiode op voor tijdsband n, waarbij n = tijdsband nr. (0 - 9) met behulp van dit formaat: de eerste HHMM is de starttijd voor het actief zijn van fobs/kaarten en toegangs codes (dus 0845 voor 08:45 uur 's morgens) en de tweede HHMM is de eindtijd waarop fobs/kaarten en toegangs codes niet meer actief zijn (dus 1930 voor 19:30 's avonds) en waarbij de dagen = Ma, Di, Wo, Do, Vr, Za, Zo, AD, WD, WE.
1111ATBn"HHMMHHMM";dagen?	Zoals hierboven maar stuur tevens een bevestigingstekst terug naar de afzender met de opgeslagen instelling.
1111ATBn?	Vraag instelling tijdsband n op, waarbij n = tijdsband nummer (0 - 9) Een tekstbericht wordt gestuurd naar de afzender met de opgeslagen tijdsband en de dagen waarvoor die actief is.
1111ATBn""	Wis instelling tijdsband n, waarbij n = tijdsband nr. (0 - 9).
1111ATBn""?	Wis en bevestig het wissen van de tijdsband.

Voorbeeld 1: Om tijdsband 0 in te stellen zodat proximityfobs/-kaarten, toegangs codes en dial-to-open-nummers actief zijn tussen 08:00 uur 's morgens tot 14:00 uur 's middags en alleen in de weekeinden, kan de volgende tekst naar de GSM-intercom worden gestuurd, onthoud om de 24-uurskloknotatie te gebruiken:

1111ATB0"08001400";WE?

De GSM-intercom zal antwoorden met de volgende tekst:

**ATB0 = 08001400,Zo,Za
OK VIDEX GSM**

Voorbeeld 2: Om tijdsband 1 in te stellen zodat proximityfobs/-kaarten, toegangs codes en dial-to-open-nummers actief zijn tussen 14:00 uur en 15:00 uur 's middags en alleen voor maandag, woensdag en vrijdag, kan de volgende tekst naar de GSM-intercom worden gestuurd, onthoud om de 24-uurskloknotatie te gebruiken:

1111ATB1"14001500";Ma,Wo,Vr?

Merk op dat waar van toepassing komma's, worden gebruikt om de voor de tijdsband vereiste dagen te scheiden. De GSM-intercom zal antwoorden met de volgende tekst:

**ATB1 = 14001500,Ma,Wo,Vr
OK VIDEX GSM**

Merk op dat in beide weergegeven voorbeelden het bevestigingstekstbericht vanaf de GSM de dag of dagen van de week bevat weergegeven na de tijdsbandperiode.

BELANGRIJKE OPMERKING: Wanneer u het Art.4903 toetsenbord gebruikt, is de ATB-tijdsbandenfunctie alleen van toepassing op de extra 400 (000 - 399) toegangs codes en 32 (400 - 431) tijdelijke codes. Alle rechtstreeks via het toetsenbord geprogrammeerde codes voor relais 1 en 2 werken als normaal en worden niet door de tijdsbanden beïnvloed. Ook moet worden opgemerkt dat de ATB-tijdsbandenfunctie niet alleen kan worden gebruikt, maar altijd in combinatie met de ACC-toegangs niveaufunctie die op de volgende pagina wordt beschreven.

Programmering van de GSM-Intercom

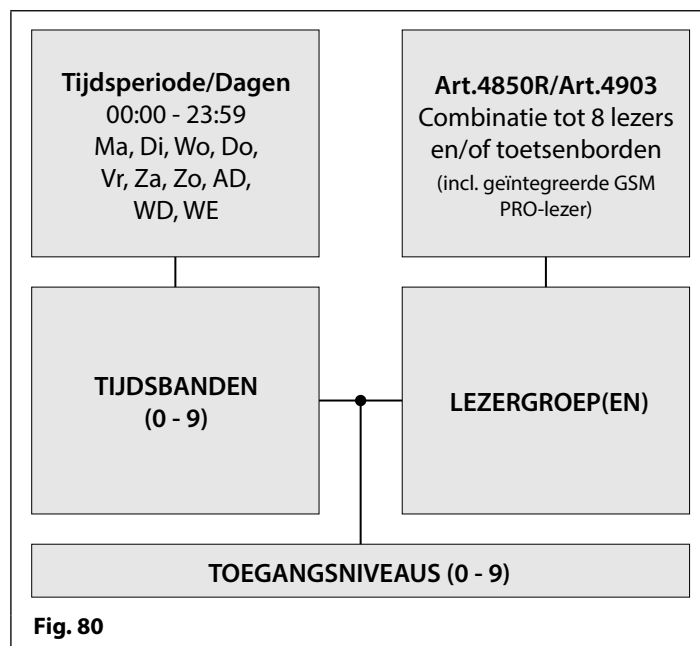
TOEGANGSNIVEAUS VOOR TOEGANGSCONTROLE OPSLAAN: OM ACTIEF TE ZIJN VOOR PROXIMITY EN TOEGANGSCODES (ACC)

Met de toegangs niveaufunctie (ACC) kunnen de 10 tijdsbanden 'toegangscontrole' (ATB) toegewezen worden aan één of een combinatie van maximaal 10 toegangs niveaus (0 - 9). Elk van de toegangs niveaus kan ook proximitylezers (Art.4850R) hebben, met inbegrip van de in de GSM geïntegreerde lezer, of toetsenborden (Art.4903) of een combinatie van beide die ook aan hen zijn toegewezen met behulp van de unit-ID van de lezers/toetsenborden (1 - 8). In het kort, toegangs niveaus bestaan uit zowel tijdsbanden als lezergroepen waarbij de lezergroepen bestaan uit een combinatie van proximitylezers en toetsenborden, zie Fig.80.

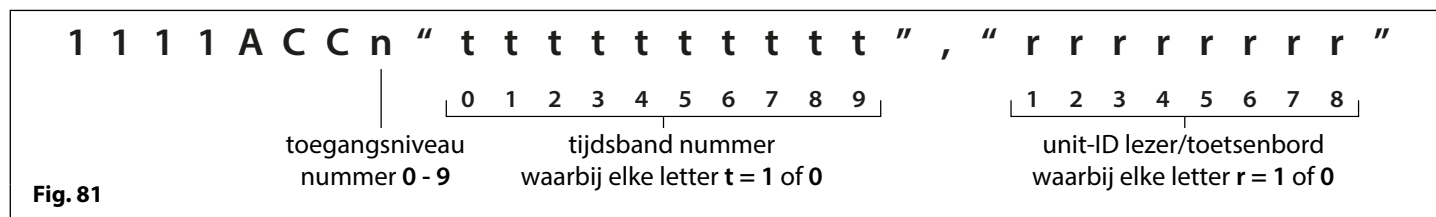
Deze functie van de GSM-intercom is bijzonder nuttig voor systemen waar een beperkte toegang is vereist waar gebruikers alleen toegang mogen hebben via verschillende lezers/toetsenborden en op verschillende tijden van de dag.

Alvorens een toegangs niveau in te stellen wordt aanbevolen om eventuele tijdsbanden die vereist kunnen zijn eerst worden ingesteld met het programmeringscommando ATB voor tijdsbanden 'toegangscontrole', beschreven op de vorige pagina.

Gebruik de volgende tekstberichten uit de onderstaande tabel voor het opslaan, opvragen en wissen van een toegangs niveau.



1111ACCn"tttttttt","rrrrrrr"	Wijs de tijdsbanden tttttttt en de lezers/toetsenborden rrrrrrr toe aan toegangs niveau n, waarbij n = toegangs niveau nr. 0 - 9, elk van de tijdsbanden tttttttt = 1 of 0 (waarbij 1 = tijdsband toegewezen en 0 = tijdsband niet toegewezen) en elk van de lezers/toetsenborden rrrrrrr = 1 of 0 (waarbij 1 = lezer/toetsenbord toegewezen en 0 = lezer/toetsenbord niet toegewezen), zie ook de commandoreeks ACC weergegeven in Fig.81.
1111ACCn"tttttttt","rrrrrrr"?	Zoals hierboven maar stuur tevens een bevestigingstekst terug naar de afzender met de opgeslagen instelling.
1111ACCn?	Vraag toegangs niveau n op, waarbij n = toegangs niveau nr. 0 - 9 en stuur bevestigingstekst terug naar de afzender met opgeslagen toegangs niveau-instellingen.
1111ACCn""	Wis toegangs niveau n, waarbij n = toegangs niveau nr. 0 - 9.
1111ACCn""?	Zoals hierboven maar stuur tevens een bevestigingstekst terug naar de afzender met de bevestiging dat het toegangs niveau is gewist.



Voorbeeld: Volgens het formaat van de ACC-commandoreeks weergegeven in Fig.81, vertegenwoordigt het toegangs niveau n het toegangs niveaunummer van 0 - 9, bijvoorbeeld: als toegangs niveau 8 wordt geprogrammeerd, dan n = 8 in de commandoreeks. Elke letter t in de commandoreeks vertegenwoordigt welke tijdsbanden(en) aan het toegangs niveau wordt (worden) toegewezen en wordt getoond met de waarde 1 (toegewezen) of 0 (niet toegewezen); voorbeeld: als de tijdsbanden 0, 2, 4, 6 en 8 aan het toegangs niveau zouden worden toegewezen, dan zou "tttttttt" in de commandoreeks worden weergegeven als "10101010". Evenzo vertegenwoordigt elke letter r in de commandoreeks welke lezers/toetsenborden aan het toegangs niveau worden toegewezen en wordt getoond met de waarde 1 (toegewezen) of 0 (niet toegewezen); voorbeeld: als de volgende lezers/toetsenborden 1, 2, 5 en 6 aan het toegangs niveau zouden worden toegewezen, dan zou "rrrrrrrr" in de commandoreeks worden weergegeven als "11001100".

Vervolgens kan het volgende tekstbericht naar de GSM-intercom worden verstuurd om een toegangs niveau te programmeren:

```
1111ACC8"10101010","11001100"?
```

Door een ? aan het einde van het commando toe te voegen, antwoordt de GSM-intercom met de volgende tekst:

```
AL8 = "10101010","11001100"
OK VIDEX GSM
```

Onthoud dat elke tijdsband geprogrammeerd moet worden met het commando ATB tijdsband opslaan, zie vorige pagina.

Programmering van de GSM-Intercom

TOEGANGSNIVEAUS GEBRUIKEN MET DIAL-TO-OPEN-NUMMERS (STR)

Het is ook mogelijk om toegangsniveaus aan dial-to-open-nummers toe te wijzen met het programmeringscommando **STR** (zie ook programmering **STR** beschreven op pagina's 43 en 44). Een toegangsniveau kan worden toegewezen aan een enkel DTO-nummer of aan elk afzonderlijk DTO-nummer wanneer meerdere DTO-nummers in een enkele tekst worden geprogrammeerd.

Volgens het formaat van het programmeringscommando **STR** kunnen de volgende tekstberichten worden gebruikt voor het opslaan van dial-to-open-nummers met een toegewezen toegangsniveau in de eerstvolgende beschikbare geheugenlocaties.

1111STR"n1"An 1111STR"n1"An,"n2"An 1111STR"n1"An,"n2"An,"n3"An 1111STR"n1"An,"n2"An,"n3"An,"n4"An 1111STR"n1"An,"n2"An,"n3"An,"n4"An,"n5"An	Sla de dial-to-open-nummer(s) (DTO) op in de eerstvolgende beschikbare geheugenlocatie(s), waarbij n1 = 1e DTO-nummer, n2 = 2e DTO-nummer, n3 = 3e DTO-nummer, n4 = 4e DTO-nummer, n5 = 5e DTO-nummer en wijs een toegangsniveau toe waarbij An = A0 - A9.
1111STR"n1"An? 1111STR"n1"An,"n2"An? 1111STR"n1"An,"n2"An,"n3"An? 1111STR"n1"An,"n2"An,"n3"An,"n4"An? 1111STR"n1"An,"n2"An,"n3"An,"n4"An,"n5"An?	Sla het (de) dial-to-open-nummer(s) (DTO) op in de eerstvolgende beschikbare geheugenlocatie(s), waarbij n1 = 1e DTO-nummer, n2 = 2e DTO-nummer, n3 = 3e DTO-nummer, n4 = 4e DTO-nummer, n5 = 5e DTO-nummer, waarbij An = A0 - A9, stuur tevens een bevestigingstekst van de DTO-nummers, de locaties waar ze zijn opgeslagen en het toegewezen toegangsniveau.

Voorbeeld: Als geheugenlocaties 000 - 003 al bezet zijn met DTO-nummers en volgens hetzelfde principe van de DTO-nummers in de eerstvolgende beschikbare locatie opslaan met behulp van het toepasselijke programmeringscommando **STR** weergegeven in de bovenstaande tabel. Vervolgens voor het opslaan van de 3 dial-to-open-nummers: 01912243174 (**n1**), 01912241558 (**n2**), 07771234567 (**n3**) met de volgende toegangsniveaus: respectievelijk **A3** voor **n1**, **A2** voor **n2** en **A1** voor **n3** kan vervolgens de volgende tekst naar de GSM-intercom worden verstuurd om de DTO-nummers en toegangsniveaus te programmeren:

1111STR"01912243174"A3,"01912241558"A2,"07771234567"A1?

Door een ? aan het einde van het commando toe te voegen, antwoordt de GSM-intercom met de volgende tekst:

MEM OPEN 004 = 01912243174,A3

MEM OPEN 005 = 01912241558,A2

MEM OPEN 006 = 07771234567,A1

OK VIDEX GSM

In het voorbeeld worden de DTO-nummers opgeslagen vanaf geheugenlocatie 004 aangezien dit de eerstvolgende beschikbare locatie is en het toegangsniveau voor elk DTO-nummer wordt weergegeven nadat het telefoonnummer is opgeslagen.

CONTROLE/INSTELLING DATUM EN TIJD (CLK)

De functie controle datum en tijd berust op de instelling tijdszone van de netwerkproviders (raadpleeg ook de opmerkingen over **bron van tijd/datum updates** op pagina's 65 - 66). Nadat een SIM in de GSM-intercom is geplaatst en deze opgestart is, zal de SIM proberen bij het netwerk aan te melden en automatisch met de tijdzone-instelling van de netwerkproviders te synchroniseren. De volgende tekstberichten kunnen gestuurd worden naar de GSM-intercom om de huidige datum en tijd te controleren en in te stellen. Het formaat datum en tijd is als volgt: **yy/mm/dd, hh:mm**, waarbij **yy** = jaar, **mm** = maand, **dd** = datum en **hh** = uur, **mm** = minuten.

1111CLK?	Controleer de huidige tijd en datum en stuur een bevestigingstekst terug naar de afzender.
1111CLK"yy/mm/dd,hh:mm"	Instelling huidige tijd en datum.
1111CLK"yy/mm/dd,hh:mm"?	Stel de huidige tijd en datum in en stuur een bevestigingstekst terug naar de afzender.

Voorbeeld: Door de huidige tijd en datum in te stellen op 10:05 uur, 18 april 2016, kan de volgende tekst naar de GSM-intercom worden verstuurd:

1111CLK"16/04/18,10:05"?

De GSM-intercom zal antwoorden met de volgende tekst:

CLK = 16/04/18, 10.05

OK VIDEX GSM

CONTROLE STATUS INGANG (CHK)

BELANGRIJKE OPMERKING: Deze functie is enkel van toepassing wanneer de modus hulpuitgang AO1 ingesteld is op 02. Als de hulpuitgang AO1 ingesteld is op een andere modus, dan zal deze functie niet werken (raadpleeg ook Fig.28 op pagina 25 en instelling modus hulpuitgang AO1, A1M, op pagina 46).

Als de modus hulpuitgang AO1 (A1M) ingesteld is op 02, dan kan de status van deze modus gecontroleerd worden door de volgende tekst te sturen naar de GSM-intercom.

1111CHK?	Controleer de huidige status van de hulpuitgang AO1 en stuur een bevestigingstekst terug naar de afzender.
-----------------	--

Voorbeeld: Om de huidige status van de hulpuitgang AO1 te controleren, kan het volgende tekstbericht naar de GSM-intercom worden verstuurd:

Programmering van de GSM-Intercom

1111CHK?

De GSM-intercom zal antwoorden met de volgende teksten:

IN = OP OK VIDEX GSM (status open)	of	IN = CL OK VIDEX GSM (status gesloten)
--	----	--

STILLE BELMODUS (AUE)

Wanneer de GSM-intercom het opgeslagen telefoonnummer belt kan ervoor gekozen worden de beltoon te horen op het intercompaneel of enkel de pieptonen te horen om aan te geven dat een oproep aan de gang is.

- Beltoon gehoord tijdens het bellen: **nn** = 01
- Pieptonen gehoord tijdens het bellen: **nn** = 00

De volgende tekstberichten kunnen gestuurd worden naar de GSM-intercom om de instelling van de stille belmodus te activeren (00), te deactiveren (01) of op te vragen.

1111AUEnn	Stel de stille belmodus nn in: 01 of 00.
1111AUEnn?	Stel de stille belmodus nn in: 01 of 00 en stuur een bevestigingstekst terug naar de afzender.
1111AUE?	Vraag de huidige opgeslagen modus op. Een tekstbericht wordt teruggestuurd naar de afzender om te bevestigen welke stille belmodus ingesteld is.

DTMF-TOON VERSTUREN NA BEANTWOORDEN OPROEP VOOR BELKNOP 1(DTP, DTD EN DTT)

Het is mogelijk de GSM-intercom in te stellen om een DTMF-toon te versturen na het beantwoorden van een oproep. Deze optie is enkel beschikbaar voor zowel het primaire nummer van knop 1 en het doorschakelnummer 1 voor knop 1. Deze functie is handig als de intercom een telefoonsysteem belt waarbij een geautomatiseerd menu aanwezig is en een DTMF-toon nodig is om een welbepaalde optie te selecteren uit het menu. Deze functie is standaard uitgeschakeld. De volgende programmeertekstberichten geven de gebruiker de kans om de nodige DTMF-tonen in te stellen.

- Het DTP-commando stelt de gewenste DTMF-toon in (van 0 - 9) nadat een oproep beantwoord is voor knop 1.
- Het DTD-commando stelt de gewenste DTMF-toon in (van 0 - 9) nadat de doorgeschakelde oproep 1 beantwoord wordt voor knop 1.
- Het DTT-commando bepaalt de vertraging vanaf het moment waarop de oproep beantwoord wordt tot het moment waarop de DTMF verstuurd wordt.

INSTELLING DTMF-TOON VEREIST VOOR KNOP 1 PRIMAIRE OPROEP	
1111DTPn	Stel de DTMF-toon in, waarbij n = 0 - 9 voor DTMF-tonen 0 - 9 of X om deze functie uit te schakelen (voor knop 1).
1111DTPn?	Stel de DTMF-toon in, waarbij n = 0 - 9 voor DTMF-tonen 0 - 9 of X om deze functie uit te schakelen. Stuur tevens een bevestigingstekst terug naar de afzender met de opgeslagen DTMF-tooninstelling (voor knop 1).
INSTELLING DTMF-TOON VEREIST VOOR KNOP 1 DOORGESCHAKELDE OPROEP	
1111DTDn	Stel de DTMF-toon in, waarbij n = 0 - 9 voor DTMF-tonen 0 - 9 of X om deze functie uit te schakelen (voor doorschakeling 1).
1111DTDn?	Stel de DTMF-toon in, waarbij n = 0 - 9 voor DTMF-tonen 0 - 9 of X om deze functie uit te schakelen. Stuur tevens een bevestigingstekst terug naar de afzender met de opgeslagen DTMF-tooninstelling (voor doorschakeling 1).
STEL DE VERTRAGING IN VANAF HET MOMENT WAAROP DE OPROEP BEANTWOORD WORDT TOT HET MOMENT WAAROP DE DTMF-TOON VERSTUURD WORDT	
1111DTTnn	Stel de tijd nn in, waarbij nn = 01 - 12 seconden.
1111DTTnn?	Stel de tijd nn in, waarbij nn = 01 - 12 seconden en stuur tevens een bevestigingstekst terug naar de afzender van de opgeslagen tijd.
DE INSTELLINGEN OPVRAGEN	
1111DTP?	Vraag de ingestelde DTMF-toon op, antwoord TP = n , waarbij n = 0 - 9 of X.
1111DTD?	Vraag de ingestelde DTMF-toon op, antwoord TD = n , waarbij n = 0 - 9 of X.
1111DTT?	Vraag de ingestelde vertragingstijd op, antwoord TT = nn , waarbij nn = 01 - 12 seconden.

BELFUNCTIE '0' ACTIVEREN BIJ ANTWOORD (EDZ)

Eens geactiveerd zal deze functie het mogelijk maken een inkomende oproep door te schakelen naar het geprogrammeerde doorschakelnummer als de knop '0' op de telefoon niet ingedrukt wordt na het beantwoorden van de oproep. Dit kan handig zijn als het nummer van de gebruiker een antwoorddienst (of antwoordapparaat) heeft en men niet wilt dat de oproep door deze dienst beantwoord wordt of als het primaire nummer (mobiel nr.) **UITGESCHAKELD** is.

De defaultwaarde voor deze functie is uitgeschakeld (ingesteld op 00). De volgende teksten kunnen gebruikt worden om deze functie in of uit te schakelen.

Programmering van de GSM-Intercom

1111EDZnn	Stel de belfunctie '0' nn in: 01 of 00 (01 = ingeschakeld, 00 = uitgeschakeld).
1111EDZnn?	Stel de belfunctie '0' nn in: 01 of 00 (01 = ingeschakeld, 00 = uitgeschakeld) stuur tevens een bevestigingstekst naar de afzender.
1111EDZ?	Vraag de ingestelde belmodus '0' op.

Wanneer deze functie ingesteld is moet de gebruiker die de oproep beantwoordt **op '0' drukken op de telefoon om de oproep te aanvaarden** anders zal die doorgeschakeld worden naar het volgende nummer.

DE FUNCTIE # (HASH) ACTIVEREN (ED#)

Eens de eindgebruiker geactiveerd is, druk op de knop # op hun telefoon vooraleer op enige andere knop te drukken (raadpleeg de **tabel gebruikerscommando's** op pagina 71) met uitzondering wanneer de gebruiker de 4-cijferige code "1111" moet invoeren.

De gebruiker heeft 3 seconden om de bedieningsknop in te drukken (vb. knop 3 om het relais te activeren). Als de gebruiker niet drukt op de volgende knop binnen de 3 seconden, moet opnieuw gedrukt worden op de knop #.

Standaard is deze functie is uitgeschakeld (ingesteld op 00). De volgende teksten kunnen gebruikt worden om deze functie in of uit te schakelen.

1111ED#nn	Stel de #-functie nn in: 01 of 00 (01 = ingeschakeld, 00 = uitgeschakeld).
1111ED#nn?	Stel de #-functie nn in: 01 of 00 (01 = ingeschakeld, 00 = uitgeschakeld) stuur tevens een bevestigingstekst naar de afzender.
1111ED#?	Vraag de ingestelde modus # op.

PROXIMITYLEZER ACTIVEREN (EPR)

De GSM-intercom beschikt over een ingebouwde proximitylezer voor fob/kaart. De proximitylezer kan in- of uitgeschakeld worden afhankelijk van de functie die gevraagd wordt. De defaultinstelling is uitgeschakeld. De volgende programmeerteksten worden gebruikt om de proximitylezer in of uit te schakelen.

1111EPRnn	Instellen proximitylezer nn: 01 of 00 (01 = ingeschakeld, 00 = uitgeschakeld).
1111EPRnn?	Instellen proximitylezer nn: 01 of 00 (01 = ingeschakeld, 00 = uitgeschakeld) stuur tevens een bevestigingstekst naar de afzender.
1111EPR?	Opvraagmodus. Een tekstbericht wordt teruggestuurd naar de afzender om te bevestigen dat de proximitylezer in- of uitgeschakeld is.

CONTROLLEREN PROXIMITY AANTAL BYTES (PBY, 02, 03 EN 04)

Deze functie van de ingebouwde proximitylezer is alleen van toepassing als de proximitylezer ingeschakeld is (zie functie **EPR**). Nadat de proximitylezer ingeschakeld is, is het aantal bytes die de lezer controleert afhankelijk van het type van proximity fob/kaart dat gebruikt wordt (raadpleeg tevens de **GSMSK pc-softwarehandleiding GSMSK_66251720-EN_V2-1** of later).

Het FOB-formaat en Kaartnummer begrijpen

Het is belangrijk de verhouding te begrijpen tussen het fobformaat en het kaartnummer wanneer de proximitylezer ingesteld wordt om het correct aantal bytes te controleren.

- **Fobs/Kaarten met 5 cijfers (gebruikerscode):** Als een proximity fob/kaart geen sitecode heeft maar een 5-cijferige gebruikerscode (vb. 955/T of 955/C), moet het formaat **PBY** ingesteld worden om 2 bytes te controleren (02).
- **Fobs/Kaarten met 3-cijferige sitecode en 5-cijferige gebruikerscode:** Wanneer een fob/kaart gebruikt wordt met een 3-cijferige sitecode en een 5-cijferige gebruikerscode (vb. PBX1E of PBX2) kan het formaat **PBY** ingesteld worden voor de controle van 2 bytes (02) of 3 bytes (03).
- **Fobs/kaarten geprogrammeerd met de desktoplezer PROXE of PROX-USB:** Wanneer een desktoplezer wordt gebruikt, kan het formaat **PBY** ingesteld worden voor de controle van 2 bytes (02), 3 bytes (03) of 4 bytes (04).

De defaultinstelling voor deze functie is ingesteld voor de controle van 2 bytes, '02'. De volgende teksten kunnen gebruikt worden om deze instelling te wijzigen.

1111PBYnn	Instellen proximitylezer voor de controle van het aantal bytes nn: 02, 03 of 04 (02 = controle van 2 bytes, 03 = controle van 3 bytes, 04 = controle van 4 bytes).
1111PBYnn?	Zoals hierboven en stuur een bevestigingstekst terug naar de afzender.
1111PBY?	Vraag het aantal bytes op waarvoor de GSM ingesteld is om op te controleren.

PBY-instelling	Beschrijving
2 bytes	Leest alle geprogrammeerde fobs/kaarttypes.
3 bytes	Leest geen fobs/kaarten geprogrammeerd met enkel informatie van 2 bytes (5 cijfers).
4 bytes	Leest geen fobs/kaarten geprogrammeerd met enkel informatie van 2 bytes (5 cijfers) of 3 bytes (8 cijfers).

BELANGRIJKE OPMERKING: Het wordt aanbevolen om slechts één fob/kaarttype te gebruiken (namelijk 955/T of PBX-1E enz.) voor een vlottere instelling en programmering van de GSM-lezer. Mifare-kaarten kunnen niet gebruikt worden.

Programmering van de GSM-Intercom

EEN PROX FOB/KAART OPSLAAN IN EEN BEKENDE LOCATIE (000 - 999) OF OPSLAAN IN DE VOLGENDE BESCHIKBARE LOCATIE (FOB)

Eens de ingebouwde proximitylezer of uitbreidingslezer (**Art.4850R**) ingeschakeld en het aantal te controleren bytes ingesteld is (raadpleeg de instelling **EPR** en **PBY** op de vorige pagina), kunnen de proximity fobs/kaarten geprogrammeerd worden in de GSM-intercom.

DE GSM-intercom kan tot 1000 fobs/kaarten opslaan (000 - 999). Zowel de ingebouwde lezer als de uitbreidingslezers (**Art.4850R**) kunnen met een van de volgende fobs worden geprogrammeerd:

- **955/T of 955/C** = Videx fobs of kaarten. Deze fobs en kaarten hebben geen sitecode en hebben een 5-cijferige gebruikerscode, zodat de functie **PBY** ingesteld moet worden op 02 (de defaultinstelling, controleren op 2 bytes).
- **PBX1E of PBX2** = Portal Plus fobs of kaarten. Deze fobs en kaarten hebben een 3-cijferige sitecode en een 5-cijferige gebruikerscode, zodat de functie **PBY** ingesteld kan worden op 02 of 03.

De volgende teksten kunnen gebruikt worden om fobs of kaarten naar een bekende geheugenlocatie te programmeren.

1111FOBnnn"site","user" of 1111FOBnnn"site","user"?	Sla fob/card op in locatie nnn , waarbij nnn = de geheugenlocatie van 000 - 999 waar de fob/kaart daadwerkelijk opgeslagen is (zie de onderstaande voorbeelden voor elk type fob/kaart). De code "site" en "user" is het nummer dat rechtstreeks van de fob/kaart genomen wordt. Door ? aan het einde van het commando in te voegen, wordt een bevestiging teruggestuurd naar de afzender.
1111FOBnnn?	Vraag de fob/kaart op die is opgeslagen in de geheugenlocatie nnn en stuur een bevestigingstekst terug naar de afzender met details over de opgeslagen fob/kaart.

De volgende voorbeelden tonen hoe elke fob/kaart te programmeren:

Voorbeeld 1: Door een **955/T** of **955/C** zonder sitecode, een 5-cijferige gebruikerscode **12345** te programmeren en in de geheugenlocatie **001** op te slaan, kan de volgende tekst naar de GSM-intercom worden verstuurd:

1111FOB001"0","12345"

Voor deze fob/kaarttypes moet een **0** ingevoerd worden voor de "site"-code.

Voorbeeld 2: Door een **PBX1E** of **PBX2** met een 3-cijferige sitecode **123**, een 5-cijferige gebruikerscode **45678** te programmeren en in de geheugenlocatie **010** op te slaan, kan de volgende tekst naar de GSM-intercom worden verstuurd:

1111FOB010"123","45678"

Door uit te breiden op het **FOB**-programmeringscommando is het tevens mogelijk een fob of een kaart op de eerstvolgende beschikbare geheugenlocatie op te slaan. Dit is met name nuttig wanneer extra fobs of kaarten worden geprogrammeerd in een GSM-intercom waarin al bestaande fobs kaarten zijn geprogrammeerd, maar waarvan de locaties waar ze zijn opgeslagen, onbekend is. Door de **FOB**-programmeringstekstreeks te gebruiken, maar de **nnn** (000 - 999) geheugenlocatie uit het commando weg te laten, kunnen de volgende teksten worden gebruikt om fobs of kaarten naar de eerstvolgende vrije geheugenlocatie te programmeren en te bevestigen waar de fob of kaart wordt opgeslagen.

1111FOB"site","user"	Sla fob/kaart op in de eerstvolgende beschikbare geheugenlocatie. De code "site" en "user" is het nummer dat rechtstreeks van de fob/kaart genomen wordt.
1111FOB"site","user"?	Sla fob/card op in de eerstvolgende beschikbare geheugenlocatie en stuur een bevestiging terug naar de afzender met de geheugenlocatie waar de fob/kaart is opgeslagen. De code "site" en "user" is het nummer dat rechtstreeks van de fob/kaart genomen wordt.

EEN FOB/KAART OPSLAAN IN EEN BEKENDE LOCATIE OF DE EERSTVOLGENDE BESCHIKBARE LOCATIE MET EEN TOEGANGSNIVEAU (FOB)

Hetzelfde **FOB**-programmeringscommando kan ook worden gebruikt om een toegangs niveau aan een proximity-fob/-kaart toe te wijzen. Een toegangs niveau kan aan fobs/kaarten worden toegewezen en direct in een geheugenlocatie worden opgeslagen door **nnn** (000 - 999) in de commandoreeks op te nemen of ze kunnen in de eerstvolgende beschikbare locatie worden opgeslagen door de geheugenlocatie uit de commandoreeks weg te laten (zie onderstaande voorbeelden). De volgende **FOB**-programmeringscommando's kunnen worden gebruikt.

1111FOBnnn"site","user"An	Sla fob/kaart op in geheugenlocatie nnn en wijs toegangs niveau An toe, waarbij geheugenlocatie nnn = 000 - 999 en het toegangs niveau An = A0 - A9. De code "site" en "user" is het nummer dat rechtstreeks van de fob/kaart genomen wordt.
1111FOBnnn"site","user"An?	Zoals hierboven en stuur tevens een bevestigingstekst terug naar de afzender met de locatie waar de fob/kaart is opgeslagen en het toegewezen toegangs niveau.
1111FOB"site","user"An	Sla fob/kaart op in de eerstvolgende beschikbare geheugenlocatie en wijs toegangs niveau An toe, waarbij het toegangs niveau An = A0 - A9. De code "site" en "user" is het nummer dat rechtstreeks van de fob/kaart genomen wordt.
1111FOB"site","user"An?	Zoals hierboven en stuur tevens een bevestigingstekst terug naar de afzender met de locatie waar de fob/kaart is opgeslagen en het toegewezen toegangs niveau.

Voorbeeld 1: Door een **955/T** of **955/C** zonder sitecode, een 5-cijferige gebruikerscode **21092** te programmeren, deze in de geheugenlocatie **004** op te slaan en toe te wijzen aan toegangs niveau **A5**, kan de volgende tekst naar de GSM-intercom worden verstuurd:

1111FOB004"0","21092"A5?

Programmering van de GSM-Intercom

Voer voor deze fob/kaarttypes een **0** in voor de "site"-code. Ook door een **?** aan het einde van het programmeringscommando toe te voegen, antwoordt de GSM-intercom met de volgende tekst:

FOB 004 = 0000021092,A5
OK VIDEX GSM

Voorbeeld 2: Door een **PBX1E** of **PBX2** met een 3-cijferige sitecode **241**, een 5-cijferige gebruikerscode **15432** te programmeren, deze in de eerste vrije geheugenlocatie (als locaties 000 - 096 bezet zijn) op te slaan en toe te wijzen aan toegangsniveau **A3**, kan de volgende tekst naar de GSM-intercom worden verstuurd:

1111FOB"241"15432"A3?

Door een **?** aan het einde van het programmeringscommando toe te voegen, antwoordt de GSM-intercom met de volgende tekst:

FOB 097 = 0024115432,A3
OK VIDEX GSM

EEN FOB OF KAART ZOEKEN (FDF)

De functie Fob of kaart zoeken stelt de gebruiker in staat de locatie van de fob/kaart te zoeken en te vinden (tussen 000 - 999) of waar een proximity fob of kaart opgeslagen is in de GSM-intercom. Lokaliseert de fob of kaart gebruik makend van de 5-cijferige gebruikerscode geprint op de fob (zie het volgende voorbeeld). Het volgende tekstbericht kan gebruikt worden.

1111FDF"nnnnn"?	Zoek de locatie van de fob/kaart met de gebruikerscode nnnnn , waarbij nnnnn = gebruikerscode (5-cijferige gebruikerscode geprint op de fob/kaart).
------------------------	---

Voorbeeld: Zoek de locatie van de fob/kaart van kaart nr. **12345**; de volgende tekst kan naar de GSM-intercom worden verstuurd:

1111FDF"12345"?

De GSM-intercom zal antwoorden met de volgende tekst:

OPGESLAGEN IN nnn
OK VIDEX GSM

waarbij **nnn** = de locatie van de fob/kaart waar de fob/kaart opgeslagen is.

EEN FOB OF KAART WISSEN ZONDER DE LOCATIE ERVAN TE WETEN (DEF)

Deze functie stelt de gebruiker in staat een fob of een kaart te wissen zonder de geheugenlocatie te weten waar hij is opgeslagen. De functie gebruikt de 5-cijferige gebruikerscode die op de fob/kaart is geprint om de geheugenlocaties te doorzoeken waar de fob/kaart is opgeslagen en verwijdert de kaart/fob vervolgens uit de GSM-intercom. Het volgende tekstbericht kan gebruikt worden.

1111DEF"nnnnn"?	Zoek de locatie van de fob/kaart met de gebruikerscode nnnnn , waarbij nnnnn = gebruikerscode (5-cijferige gebruikerscode geprint op de fob/kaart), stuur tevens een bevestigingstekst terug naar de afzender.
------------------------	--

Voorbeeld: Wis fob/kaart nr. **54321**; de volgende tekst kan naar de GSM-intercom worden verstuurd:

1111DEF"54321"?

De GSM-intercom zal antwoorden met de volgende tekst:

GEWIST
OK VIDEX GSM

EEN TOEGANGSCODE OPSLAAN IN EEN BEKENDE LOCATIE (000 - 399) OF OPSLAAN IN DE EERSTVOLGENDE BESCHIKBARE LOCATIE (FOB)

Indien een **Art.4903** toetsenbord op de GSM is aangesloten met behulp van de RS485-aansluiting, kunnen met deze functie tot 400 (000 - 399) extra toegangscode's in de GSM-intercom worden geprogrammeerd. Deze codes zijn opgeslagen in het interne geheugen van de GSM en niet op het toetsenbord zelf. Deze extra codes kunnen ook worden toegewezen om één of beide in de toetsenborden geïntegreerde relais (**RLY1** en/of **RLY2**) te activeren door het relaisnummer **1** en/of **2** aan het einde van de programmeercode op te nemen. Standaard wordt relais **1** toegewezen indien een relais niet in het programmeringscommando is toegewezen. De codes kunnen een lengte hebben van 4 - 8 cijfers. De volgende teksten kunnen gebruikt worden om toegangscode's naar een bekende geheugenlocatie te programmeren.

1111PINnnn"code"12 of 1111PINnnn"code"12?	Sla toegangscode op in locatie nnn , waarbij nnn = de geheugenlocatie 000 - 399 waar de toegangscode is opgeslagen en code = 4 - 8 cijferige toegangscode. Het nummer 1 en/of 2 is het te activeren relais. Door ? aan het einde van het commando in te voegen, wordt een bevestiging teruggestuurd naar de afzender.
1111PINnnn?	Vraag de toegangscode op die is opgeslagen in de geheugenlocatie nnn en stuur een bevestigingstekst terug naar de afzender met details over waar de toegangscode is opgeslagen en welke relais worden geactiveerd.

Het volgende voorbeeld laat zien hoe u een toegangscode moet programmeren:

Programmering van de GSM-Intercom

Voorbeeld: Door een 4-cijferige toegangscode **4321** te programmeren, die in geheugenlocatie **001** op te slaan en relais **1** en **2** te activeren, kan de volgende tekst naar de GSM-intercom worden verstuurd:

1111PIN001"4321"12?

Merk op dat in dit voorbeeld geen komma's , zijn vereist om de selectie van de relais te scheiden en dat een ? is toegevoegd om een bevestigingstekst te ontvangen. De GSM-intercom zal antwoorden met de volgende tekst:

PIN 001=4321,12

OK VIDEX GSM

Door uit te breiden op het **PIN**-programmeringscommando is het tevens mogelijk een toegangscode op de eerstvolgende beschikbare geheugenlocatie op te slaan. Dit is met name nuttig wanneer extra codes worden geprogrammeerd in een GSM-intercom waarin al bestaande toegangscode's zijn geprogrammeerd, maar waarvan de locaties waar ze zijn opgeslagen, onbekend is. Door de **PIN**-programmeringstekstreeks te gebruiken, maar de **nnn** (000 - 399) geheugenlocatie uit het commando weg te laten, kunnen de volgende teksten worden gebruikt om toegangscode's naar de eerstvolgende vrije geheugenlocatie te programmeren en te bevestigen waar de code wordt opgeslagen.

1111PIN"code"12	Sla toegangscode op in de eerstvolgende beschikbare geheugenlocatie, waarbij code = 4 - 8 cijferige toegangscode en het nummer 1 en/of 2 is het te activeren relais.
1111PIN"code"12?	Sla toegangscode op in de eerstvolgende beschikbare geheugenlocatie, waarbij code = 4 - 8 cijferige toegangscode en het nummer 1 en/of 2 is het te activeren relais. Stuur tevens een bevestigingstekst terug naar de afzender met details waar de toegangscode is opgeslagen en welke relais worden geactiveerd.

Het volgende voorbeeld laat zien hoe u een toegangscode moet programmeren in de eerstvolgende vrije geheugenlocatie:

Voorbeeld: Wanneer er al verscheidene toegangscode's in de GSM zijn geprogrammeerd van geheugenlocaties 000 - 094, maar de gebruiker wist niet dat ze in deze locaties waren geprogrammeerd en waar een 8-cijferige toegangscode **12345678** was vereist om alleen relais **2** te activeren, dan kan de volgende tekst naar de GSM-intercom worden verstuurd:

1111PIN"12345678"2?

Merk op dat in dit voorbeeld geen komma , is vereist om de selectie van de relais te scheiden en dat een ? is toegevoegd om een bevestigingstekst te ontvangen. De GSM-intercom zal antwoorden met de volgende tekst:

PIN 095=12345678,2

OK VIDEX GSM

In dit voorbeeld laat het antwoord van de GSM zien dat de toegangscode **12345678** opgeslagen is in geheugenlocatie 095, dat de eerstvolgende beschikbare geheugenlocatie na 094 is.

EEN TOEGANGSCODE OPSLAAN MET EEN TOEGANGSNIVEAU (PIN) INCLUSIEF RELAISCONFIGURATIE

Door nog meer op het **PIN**-programmeringscommando uit te breiden, kan een toegangsniveau ook aan de toegangscode worden toegewezen. Door hetzelfde **PIN**-commando als eerst te gebruiken, wordt het toegangsniveau nummer **An** (van 0 - 9) aan het einde van het programmeringscommando toegevoegd. De volgende codes kunnen worden gebruikt om een code met een toegangscode in een bekende locatie (000 - 399) op te slaan of een code met een toegangsniveau in de eerstvolgende beschikbare locatie op te slaan (zie ook de onderstaande voorbeelden).

1111PINnnn"code"An	Sla toegangscode op in locatie nnn en wijs toegangsniveau An toe, waarbij nnn = geheugenlocatie 000 - 399 waar de toegangscode is opgeslagen, waarbij code = 4 - 8 cijferige toegangscode en An is het toegangsniveau = A0 - A9.
1111PINnnn"code"An?	Zoals boven en stuur tevens een bevestigingstekst terug naar de afzender met de locatie waar de code is opgeslagen en het toegewezen toegangsniveau.
1111PIN"code"An	Sla toegangscode op in de eerstvolgende vrije locatie en wijs toegangsniveau An toe, waarbij code = 4 - 8 cijferige toegangscode en An is het toegangsniveau = A0 - A9.
1111PIN"code"An?	Zoals boven en stuur tevens een bevestigingstekst terug naar de afzender met de locatie waar de code is opgeslagen en het toegewezen toegangsniveau.

Voorbeeld 1: Door een toegangscode **654321** te programmeren, die in geheugenlocatie **008** op te slaan en aan toegangsniveau **A4** toe te wijzen, kan de volgende tekst naar de GSM-intercom worden verstuurd:

1111PIN008"654321"A4?

Door een ? aan het einde van het programmeringscommando toe te voegen, antwoordt de GSM-intercom met de volgende tekst:

PIN 008 = 654321,1,A4

OK VIDEX GSM

In dit voorbeeld wordt de 6-cijferige toegangscode opgeslagen in geheugenlocatie 008 en wordt automatisch ingesteld om relais 1 en de aan toegangsniveau 4 toegewezen toegangscode te activeren.

Voorbeeld 2: Door een toegangscode **15432** te programmeren, die in eerstvolgende vrije geheugenlocatie op te slaan (als locaties 000 - 125 bezet zijn) en aan toegangsniveau **A3** toe te wijzen, kan de volgende tekst naar de GSM-intercom worden verstuurd:

Programmering van de GSM-Intercom

1111PIN"15432"A3?

Door een ? aan het einde van het programmeringscommando toe te voegen, antwoordt de GSM-intercom met de volgende tekst:

PIN 126 = 15432,1,A3
OK VIDEX GSM

In dit voorbeeld wordt de 5-cijferige code opgeslagen in locatie 126 (de eerstvolgende beschikbare locatie) aangezien locaties 000 - 125 al bezet zijn. Zoals hiervoor wordt de code automatisch ingesteld om relais 1 en de toegangsniveau 3 toegewezen code te activeren.

In de twee bovenstaande voorbeelden werden de toegangscode ingesteld om standaard relais 1 te activeren aangezien in het programmeringscommando geen relais waren gespecificeerd. Met gebruik van hetzelfde programmeringsformaat voor het toewijzen van relais (zie voorbeeld op de vorige pagina) kunnen zowel de toewijzing van het relais als de toewijzing van het toegangsniveau naar de GSM worden verstuurd in hetzelfde programmeringscommando PIN.

Voorbeeld 3: Door een toegangscode **5678** te programmeren, die in geheugenlocatie **028** op te slaan en de code in te stellen om relais **1** en **2** te activeren, en tevens de code aan toegangsniveau **A9** toe te wijzen, kan de volgende tekst naar de GSM-intercom worden verstuurd:

1111PIN028"5678"12A9?

Merk op dat in dit voorbeeld geen komma , is vereist om de selectie van de relais te scheiden en dat een ? is toegevoegd om een bevestigingstekst te ontvangen. De GSM-intercom zal antwoorden met de volgende tekst:

PIN 028 = 5678,12,A9
OK VIDEX GSM

In dit voorbeeld wordt de 4-cijferige toegangscode opgeslagen in geheugenlocatie 028 en wordt automatisch ingesteld om relais 1 en 2, alsmede de aan toegangsniveau 9 toegewezen toegangscode te activeren.

BELANGRIJKE OPMERKING: Opgemerkt moet worden dat in de bovenstaande voorbeelden bij het toewijzen van een toegangsniveau, het toegangsniveau aan de code en niet aan de relais wordt toegewezen. De relaisconfiguratie is puur welke relais de toegangscode zal activeren. Het toegangsniveau bepaalt wanneer de code er actief voor wordt.

Gebruik makend van het bovenstaande voorbeeld 3, als toegangsniveau A9 uit twee tijdsbanden (ATB) bestaat: tijdsband 1 van 10:00 tot 14:00 alleen doordeweeks en tijdsband 2 van 09:30 tot 13:00 alleen op zondag, dan is de toegangscode 5678 alleen actief van maandag tot vrijdag tussen 10:00 uur 's morgens tot 14:00 's middags en op zondag van 09:30 uur 's morgens tot 13:00 's middags en activeert relais 1 en 2, maar alleen gedurende deze periodes.

EEN TOEGANGSCODE OPSLAAN IN DE EERSTVOLGENDE BESCHIKBARE LOCATIE (TMP)

Het is ook mogelijk om tot 32 tijdelijke toegangscode in de GSM-intercom op te slaan (wanneer een Art.4903 toetsenbord via de RS485 busaansluitingen is aangesloten). Aangezien deze codes slechts tijdelijk zijn, zal de GSM ze aan de eerstvolgende vrije locatie (tussen 400 - 431) toekennen. De tijdsperiode waarbinnen de codes geldig zijn kan worden ingesteld van 1 tot 255 uur. De tijd waarbinnen de toegangscode geldig is gaat pas in vanaf het moment dat de code voor het eerst wordt gebruikt.

Net als de reguliere toegangscode kunnen ook de tijdelijke codes worden toegewezen om één of beide in de toetsenborden geïntegreerde relais (RLY1 en/of RLY2) te activeren door het relaisnummer 1 en/of 2 aan het einde van de programmeercode op te nemen. Standaard wordt relais 1 toegewezen indien een relais niet in het programmeringscommando is toegewezen. De codes kunnen een lengte hebben van 4 - 8 cijfers.

De volgende teksten kunnen gebruikt worden om tijdelijke toegangscode te programmeren.

1111TMP"code"12,Tnnn	Sla tijdelijke code op in de eerstvolgende vrije geheugenlocatie, waarbij code = 4 - 8 cijferige toegangscode, het nummer 1 en/of 2 is het te activeren relais en waarbij nnn = het aantal uren tussen 1 - 255 waarvoor de code geldig is. Merk op dat indien T is weggelaten dan is de default tijd T = 8 uur.
1111TMP"code"12,Tnnn?	Sla tijdelijke code op in de eerstvolgende vrije geheugenlocatie, waarbij code = 4 - 8 cijferige toegangscode, het nummer 1 en/of 2 is het te activeren relais en waarbij nnn = het aantal uren tussen 1 - 255 waarvoor de code geldig is. Stuur ook een bevestigingstekst terug naar de afzender met details over welke relais worden geactiveerd. Merk op dat indien T is weggelaten dan is de default tijd T = 8 uur.

Het volgende voorbeeld laat zien hoe u een tijdelijke toegangscode moet programmeren in de eerstvolgende vrije geheugenlocatie:

Voorbeeld: Om een 6-cijferige tijdelijke code **234567** te programmeren om relais **1** en **2** te activeren en alleen maar 24 uur geldig te laten zijn, kan de volgende tekst naar de GSM intercom worden verstuurd:

1111TMP"234567"12,T024?

Merk op dat in dit voorbeeld geen komma's , zijn vereist om de selectie van de relais te scheiden; de komma , is wel vereist tussen de selectie van de relais en de tijdsperiode waarvoor de code geldig is. Een ? is toegevoegd om een bevestigingstekst te ontvangen. De GSM-intercom zal antwoorden met de volgende tekst:

TMP PIN TMP=234567,12
OK VIDEX GSM

In dit voorbeeld bevestigt het antwoord van de GSM simpelweg dat de tijdelijke code is opgeslagen en welke relais de code zal activeren.

Programmering van de GSM-Intercom

BELANGRIJKE OPMERKING: Onthoud dat het maximum aantal tijdelijke codes dat kan worden opgeslagen, 32 bedraagt. Wanneer de periode waarbinnen de tijdelijke codes geldig zijn, is verstreken, wist de GSM-intercom de code uit het geheugen.

EEN TOEGANGSCODE ZOEKEN (FDC)

De functie Toegangscodes zoeken stelt de gebruiker in staat de geheugenlocatie (tussen 000 - 399) te zoeken en te vinden, waar een toegangscode in de GSM-intercom is opgeslagen. De geheugenlocatie wordt gelokaliseerd met gebruikmaking van de volledige 4 - 8 cijferige toegangscode (zie het volgende voorbeeld). Het volgende tekstbericht kan gebruikt worden.

1111FDC"code"?	Zoek de geheugenlocatie waar de 4 - 8 cijferige toegangscode is opgeslagen, waarbij code = 4 - 8 cijferige toegangscode. Stuur een bevestigingstekst terug naar de afzender.
-----------------------	---

Voorbeeld: Zoek de geheugenlocatie voor de toegangscode **54321**, de volgende tekst kan naar de GSM-intercom worden verstuurd:

1111FDC"54321"?

De GSM-intercom zal antwoorden met de volgende tekst:

**OPGESLAGEN IN nnn
OK VIDEX GSM**

waarbij **nnn** = geheugenlocatie (000 - 399) waar de toegangscode is opgeslagen. In het geval dat er geen toegangscode is opgeslagen, antwoordt de GSM met de volgende tekst:

**NIET GEVONDEN
OK VIDEX GSM**

BELANGRIJKE OPMERKING: Wanneer de FDC-functie wordt gebruikt om een toegangscode te vinden, is de volledige 4 - 8 cijferige code vereist. Een gedeeltelijke toegangscode kan niet voor de zoekopdracht worden gebruikt, anders antwoordt de GSM met NIET GEVONDEN, zoals getoond in het bovenstaande voorbeeld.

Wanneer de FDC-functie wordt gebruikt om een tijdelijke code te vinden, wordt net als hierboven de volledige 4 - 8 cijferige code vereist voor de zoekopdracht. Als de geldigheidsperiode van de tijdelijke code niet is verstreken, antwoordt de GSM met een geheugenlocatie tussen 400 - 431 waar de tijdelijke code is opgeslagen. Als de geldigheidsperiode van de tijdelijke code wel is verstreken, antwoordt de GSM met NIET GEVONDEN, zoals in het bovenstaande voorbeeld is te zien, aangezien de code al automatisch is gewist na het verstrijken van de geldigheidsperiode.

EEN TOEGANGSCODE WISSEN ZONDER DE LOCATIE ERVAN TE WETEN (DEC)

Deze functie stelt de gebruiker in staat een toegangscode (inclusief tijdelijke codes) te wissen zonder de geheugenlocatie te weten waar hij is opgeslagen. De functie gebruikt de 4 - 8 cijferige code om de geheugenlocaties te doorzoeken waar de code is opgeslagen en verwijdert de code vervolgens uit de GSM-intercom. Het volgende tekstbericht kan gebruikt worden.

1111DEC"code"?	Zoek de toegangs-/tijdelijke code en wis die, waarbij code = 4 - 8 cijferige code en stuur tevens een bevestigingstekst terug naar de afzender.
-----------------------	--

Voorbeeld: Om een toegangscode **87654321** te wissen, kan de volgende tekst naar de GSM-intercom worden verstuurd:

1111DEC"87654321"?

De GSM-intercom zal antwoorden met de volgende tekst:

**GEWIST
OK VIDEX GSM**

In het **FDC**-voorbeeld op de vorige pagina wordt de volledige 4 - 8 cijferige code vereist voor het **DEC**-programmeringscommando.

ALLE TIJDELIJKE TOEGANGSCODES WISSEN (DEP)

Deze functie stelt de gebruiker in staat om alle tijdelijke toegangscode's uit de GSM-intercom te wissen. Het volgende tekstbericht kan gebruikt worden.

1111DEP?	Wis alle tijdelijke codes en stuur tevens een bevestigingstekst naar de afzender.
-----------------	---

TIJDSBANDEN 'VRIJE TOEGANG' (0 - 9) INCL. INSTELLING UITGANG OUTPUT MET VERGREDELING OF KORTSTONDIGE ACTIVERING (FRE)

De GSM heeft tot 10 programmeerbare tijdsbanden 'vrije toegang' (0 - 9) die geconfigureerd kan worden om het geïntegreerde relais of beide hulpuitgangen **AO1** en **AO2** te bedienen. Zowel het relais als de hulpuitgangen kunnen worden ingesteld om te vergrendelen of kortstondig te activeren voor de geprogrammeerde relaijsduur respectievelijk de geprogrammeerde hulpuitgangstijd. De tijdsbanden worden op dezelfde wijze geprogrammeerd als de tijdsbanden 'toegangscontrole' (**ATB**) met een **starttijd** en een **eindtijd** (gebruik de 24-uurskloknotatie) die voor een specifieke dag of dagen van de week ingesteld kunnen worden waarop ze actief zijn.

Als de geselecteerde uitgang (relais, hulpuitgang 1 of hulpuitgang 2) ingesteld is om te vergrendelen, dan zal de tijdsband 'vrije toegang' automatisch de uitgang activeren wanneer de **starttijd** is bereikt en de uitgang uitschakelen wanneer de **eindtijd** is bereikt (dat wil zeggen dat de geselecteerde uitgang vergrendeld blijft voor de duur van de tijdsband).

Als de geselecteerde uitgang (relais, hulpuitgang 1 of hulpuitgang 2) ingesteld is voor kortstondige activering, dan zal de tijdsband 'vrije toegang' automatisch de uitgang activeren voor de geprogrammeerde uitgangstijd wanneer de **starttijd** van de tijdsband is bereikt.

Programmering van de GSM-Intercom

Wanneer de tijdsband de eindtijd bereikt, dan zal de geselecteerde uitgang opnieuw voor de geprogrammeerde uitgangstijd activeren; als het relais bijvoorbeeld is ingesteld om 5 seconden te activeren, dan activeert het relais 5 seconden aan het begin van de tijdsband en activeert opnieuw 5 seconden aan het einde van de tijdsbanden.

Het volgende tekstbericht kan worden gebruikt om in te stellen dat de tijdsbanden 'vrije toegang' het relais van de GSM of één van beide hulpuitgangen activeren en de geselecteerde uitgang voor vergrendeling of kortstondige activering instellen. Voor de lijst van de dagen raadpleeg de tabel Dagen op pagina 52.

1111FREn"HHMMHHMM"dagen:m:o	Sla de tijdsperiode op voor tijdsband 'vrije toegang' n, waarbij n = tijdsband nr. (0 - 9) met behulp van dit formaat: de eerste HHMM is de starttijd voor het actief zijn (dus 0845 voor 08:45 uur 's morgens) en de tweede HHMM is de eindtijd waarop ze niet meer actief zijn (dus 1930 voor 19:30 's avonds) en waarbij de dagen = Ma, Di, Wo, Do, Vr, Za, Zo, AD, WD, WE, uitgangsactivering m = L voor vergrendeling of M voor kortstondige activering en selectie van de uitgang o = RL voor relais, A1 voor hulpuitgang 1 en A2 voor hulpuitgang 2.
1111FREn"HHMMHHMM"dagen:m:o?	Zoals hierboven en stuur tevens een bevestigingstekst terug naar de afzender van de geprogrammeerde tijdsbandperiode 'vrije toegang' inclusief de dag(en) waarop die actief is, activering en selectie van de uitgang.
1111FREn?	Vraag de informatie op die is opgeslagen over de tijdsband 'vrije toegang' n, waarbij n = tijdsband voor vrije toegang nummer (0 - 9), en stuur tevens een bevestigingstekst terug naar de afzender.

Voorbeeld: Om tijdsband 'vrije toegang' nummer 7 te programmeren om het GSM-relais tussen 07:45 en 10:45 's morgens alleen in het weekeinde te vergrendelen, kan de volgende tekst naar de GSM-intercom worden verstuurd:

1111FRE7"07451045"WE:L:RL?

Merk op dat in dit voorbeeld geen , is vereist om de tijdsperiode en de selectie van de dagen te scheiden. Een ? is toegevoegd om een bevestigingstekst te ontvangen. De GSM-intercom zal antwoorden met de volgende tekst:

**FA7 =07451045,Su,Sa,L,RL
OK VIDEX GSM**

In dit voorbeeld bevestigt het antwoord van de GSM dat het relais is ingesteld om alleen voor het weekeinde (zaterdag Za en zondag Zo) te vergrendelen voor tijdsband 'vrije toegang' nummer 7 tussen 07:45 tot 10:45 uur 's morgens.

BELANGRIJKE OPMERKING: Als de geselecteerde uitgang (relais: RL, hulpuitgang 1: A1 of hulpuitgang 2: A2) voor een kortstondige activering is ingesteld, dan activeert de uitgang voor de geprogrammeerde uitgangstijd. Onthoud de uitgangstijd in te stellen met de bijbehorende programmeringscode, te weten: gebruik voor het relais 1111RLTnn?, gebruik voor hulpuitgang 1 1111A1Tnn? en gebruik voor hulpuitgang 2 1111A2Tnn?

Ook moet worden opgemerkt dat wanneer een willekeurige uitgang met de functie vrije toegang is ingesteld dit de voorrang heeft boven andere programmering of modi die eventueel voor de uitgang zijn ingesteld.

ALLE TIJDSBANDEN 'VRIJE TOEGANG' WISSEN (FRD)

Het is ook mogelijk om alle tijdsbanden 'vrije toegang' te wissen en te resetten. Het volgende tekstbericht kan worden gebruikt om alle tijdsbanden 'vrije toegang' te wissen.

1111FRD?	Wis alle tijdsbanden 'vrije toegang', stuur tevens een bevestigingstekst terug naar de afzender.
----------	--

IN- OF UITSCHAKELLEN SPRAAKPANEEL (SBM)

De GSM-intercom bevat een spraakmelding van de gespreksvordering die uitgeschakeld (01) of ingeschakeld (02) kan worden. De defaultinstelling voor deze functie is geactiveerd. De volgende teksten kunnen gebruikt worden om deze functie in of uit te schakelen.

1111SBMnn	In- of uitschakelen spraakpaneel nn: 01 of 02 (01 = uitgeschakeld, 02 = ingeschakeld).
1111SBMnn?	In- of uitschakelen spraakpaneel nn: 01 of 02 (01 = uitgeschakeld, 02 = ingeschakeld) stuur tevens een bevestigingstekst terug naar de afzender.
1111SBM?	Vraag de status op van het spraakpaneel.

INSTELLEN VOLUME SPRAAKPANEEL (SBV)

De volume-instelling van het spraakpaneel in de GSM-intercom kan worden aangepast. Het defaultvolumeniveau is ingesteld op 75 maar kan ingesteld worden tussen 00 (laag) en 99 (hoog). De volgende tekstberichten kunnen gebruikt worden om het volumeniveau te verhogen of te verlagen en de opgeslagen instelling van de huidige paneelvolumeniveau op te vragen.

1111SBVnn	Toename of afname volume spraakpaneel nn, waarbij nn = 00 (laag) - 99 (hoog).
1111SBVnn?	Verhogen of verlagen volume spraakpaneel nn, waarbij nn = 00 (laag) - 99 (hoog), en stuur tevens een bevestigingstekst naar de zender.
1111SBV?	Vraag de volume-instelling van het spraakpaneel op.

Programmering van de GSM-Intercom

EEN TELEFOONNUMMER ZOEKEN (FDT)

De functie Telefoonnummer zoeken stelt de gebruiker in staat de dial-to-openlocatie (tussen 000 - 999) te vinden waar een welbepaald telefoonnummer in de GSM-intercom is opgeslagen. Het nummer kan gelokaliseerd worden aan de hand van het volledig telefoonnummer of minstens de laatste 4 cijfers van een nummer (zie de volgende voorbeelden). De volgende tekstberichten kunnen gebruikt worden.

1111FDT"yyyyyyyyyy"?	Zoek de dial-to-openlocatie van het opgeslagen telefoonnummer yyyyyyyyyy , waarbij yyyyyyyyyy = telefoonnummer (minimum 4 cijfers).
----------------------	---

Voorbeeld 1: Zoek de dial-to-openlocatie van het telefoonnummer aan de hand van het volledig nummer **01234567890**, de volgende tekst kan gestuurd worden naar de GSM-intercom:

1111FDT"01234567890"?

De GSM-intercom zal antwoorden met de volgende tekst:

**OPGESLAGEN IN nnn
OK VIDEX GSM**

(waarbij **nnn** = de locatie van dial-to-open waar het nummer opgeslagen is).

Voorbeeld 2: Zoek de dial-to-openlocatie van het telefoonnummer aan de hand van de laatste 4 cijfers van het nummer **4567**, de volgende tekst kan gestuurd worden naar de GSM-intercom:

1111FDT"4567"?

De GSM-intercom zal antwoorden met de volgende tekst:

**OPGESLAGEN IN nnn
OK VIDEX GSM**

(waarbij **nnn** = de locatie van dial-to-open waar het nummer opgeslagen is).

EINDIGEN OP LAATSTE DOORSCHAKELNUMMER (EOD)

De functie eindigen op laatste doorschakelnummer stelt de GSM-intercom in staat ieder geprogrammeerd doorschakelnummer op gebruikelijke wijze te bellen. Als het doorschakelnummer niet beantwoord wordt, zal het volgende geprogrammeerde doorschakelnummer gebeld worden. Als echter geen doorschakelnummer opgeslagen is, zal de GSM intercom het gesprek eenvoudig beëindigen.

Deze functie is standaard uitgeschakeld (op 00 gezet) maar kan ingeschakeld worden (wordt op 01 gezet). De volgende programmeringscommando's kunnen gebruikt worden om de functie eindigen op doorschakelnummer in te stellen/te controleren.

1111EODnn	Zet eindigen op laatste doorschakelnummer op nn , waarbij nn = 00 (uitgeschakeld of 01 (ingeschakeld).
1111EODnn?	Zet eindigen op laatste doorschakelnummer op nn , waarbij nn = 00 (uitgeschakeld of 01 (ingeschakeld). Stuur tevens een bevestigingstekst naar de afzender.
1111EOD?	Vraag het einde op de laatste doorschakelstatus op die in de GSM-module opgeslagen is.

DEUR OF HEK (GAT)

Deze commandofunctie van de GSM zorgt ervoor dat het intern spraakpaneel de default spraakmelding kan veranderen die gehoord wordt in de intercom wanneer het relais aan boord geactiveerd wordt. Om deze functie te horen moet het intern spraakpaneel worden **ingeschakeld** (raadpleeg de opmerkingen relatief aan de in- of uitschakeling van het spraakpaneel **SBM** op de vorige pagina).

Standaard is de modus van deze functie ingesteld op '01', waarbij het intern spraakpaneel aankondigt "**het hek is open**" wanneer het relais aan boord geactiveerd is. De andere modus kan ingesteld worden op '00', waarbij het intern spraakpaneel aankondigt "**de deur is open**". Om de gewenste modus in te stellen, kunnen de volgende commando's verstuurd worden naar de GSM-module.

1111GATnn	Stel de spraakpaneelmelding in op de modus nn : 01 of 00 (01 = "het hek is open", 00 = "de deur is open").
1111GATnn?	Stel de spraakpaneelmelding in op de modus nn : 01 of 00 (01 = "het hek is open", 00 = "de deur is open") en stuur tevens een bevestigingstekst terug naar de afzender.
1111GAT?	Vraag de ingestelde modus voor de spraakpaneelmelding op.

UITSCHAKELLEN EN HEROPSTARTEN (RBT)

Met dit commando kan de GSM-intercom op afstand uitgeschakeld en opnieuw opgestart worden. Het volgende commando kan verstuurd worden naar de GSM-module.

1111RBT	Uitschakeling en herstarten GSM-module.
---------	---

BELANGRIJKE OPMERKING: Deze functie dient niet verward te worden met de 'bekabelde' reset (beschreven op pagina 36). De functie RBT schakelt de GSM-module uit en schakelt die vervolgens weer in.

EEN KNOP INDRUKKEN SIMULEREN VIA SMS-BERICHT VOOR KNOPPEN 01-50 (BUT)

Het is mogelijk het indrukken van een knop te simuleren (voor de oproepknoppen 01 - 50) op de intercom door het onderstaande programmeringscommando naar de GSM-intercom te versturen. Deze functie kan nuttig zijn als er een vermoedelijke fout is met een oproepknop of er is een probleem met de bedrading voor de knoppen in de knoppenmatrix van de GSM.

Programmering van de GSM-Intercom

1111BUTnn	Simuleer knop indrukken voor knop nummer nn, waarbij nn = knop nummer 01 - 50.
------------------	--

De volgende commando's zijn voorbehouden aan de technische dienst en dienen voor het ondervragen van de GSM-module wanneer specifieke extra functies getest en toegepast worden die niet ter sprake komen in deze technische handleiding. Voor de toepassing van deze commando's, contacteer de technische dienst van Videx op het nummer: **0191 224 3174** voor klanten in het Verenigd Koninkrijk en Videx klantendienst op tel: **+39 0734 631699** voor klanten in overzeese gebiedsdelen.

PROGRAMMEREN MET 'AT'-COMMANDO'S (PRG)

Dit is een geavanceerde functie van het systeem dat ervoor zorgt dat een 'AT'-formaatcommando verstuurd kan worden naar de OEM GSM-module.

1111PRG(commando)	Verstuur een 'AT'-commando naar de OEM-module.
--------------------------	--

AT-COMMANDO VERSTUURD BIJ OPSTARTEN (AT1, AT2 EN AT3)

De AT-commando's AT1, AT2 en AT3 zijn geavanceerde commando's van de GSM die extra functies opnemen in de module voor testdoeleinden en bevatten extra functies voor een specifieke toepassing die nog niet in deze handleiding worden behandeld. De volgende commando's kunnen verstuurd worden naar de GSM-module.

1111AT1"ATxxxxxx"?	Bevat elk AT-commando voor AT1.
1111AT2"ATxxxxxx"?	Bevat elk AT-commando voor AT2.
1111AT3"ATxxxxxx"?	Bevat elk AT-commando voor AT3.

VERLENGDE UITGANGSTIJDEN INSCHAKELEN (EXO)

Met de functie verlengde uitgangstijden EXO kan de bestaande uitgangstijd van het relais (RLT) en van twee hulpuitgangen (A1T en A2T) van de GSM voor elke geprogrammeerde seconde worden verhoogd om te worden verlengd tot 1 minuut. Als de relaistijd RLT bijvoorbeeld op 5 seconden is ingesteld en de functie verlengde uitgang is ingeschakeld, dan wordt de relaistijd 5 minuten.

Er zijn 7 ingestelde verlengde uitgangscodes, van 81 tot 87, die kunnen worden gebruikt. Wanneer één van deze codes wordt gebruikt (raadpleeg de onderstaande tabel met de EXO-codes) kan één uitgang of een combinatie ervan een verlengde uitgangstijd hebben. Als bijvoorbeeld code 83 wordt gebruikt, dan heeft zowel het relais als hulpuitgang 1 de verlengde uitgangstijdfunctie ingeschakeld. Dus waar de geprogrammeerde relaistijd RLT en tijd hulpuitgang 1 A1T ook op worden ingesteld, de tijd is altijd in minuten en niet in seconden en dat is de tijd waarbinnen de respectievelijke uitgang wordt geactiveerd. In dit voorbeeld wordt de tijd van hulpuitgang 2 A2T nog steeds in seconden ingesteld.

EXO-code	Uitgang(en)	EXO-code	Uitgang(en)	EXO-code	Uitgang(en)
81	Relais	82	AO1	83	Relais en AO1
84	AO2	85	Relais en AO2	86	AO1 en AO2
87	Relais, AO1 en AO2	32	uitgeschakeld (default)		

Standaard is deze functie uitgeschakeld (ingesteld op code 32). De volgende teksten kunnen worden gebruikt om de verlengde uitgangstijd in te stellen.

1111EXOnn	Schakel de verlengde uitgangstijd in voor de gewenste uitgang(en) met EXO-code nn, waarbij nn = 81 - 87 (raadpleeg tabel EXO-codes).
1111EXOnn?	Zoals hierboven en stuur tevens een bevestigingstekst terug naar de afzender van de EXO-code.
1111EXO?	Vraag de opgeslagen EXO-code op.

Voorbeeld: Om de verlengde uitgangstijd van het relais van de GSM op 5 minuten in te schakelen en hulpuitgang 2 op 10 minuten, moet de relaistijd van de GSM RLT eerst op 5 seconden worden ingesteld met het commando **1111RLT05** en hulpuitgang 2 (AO2) op 10 seconden met het commando **1111A2T10**. Vervolgens kan het volgende tekstbericht naar de GSM-intercom worden verstuurd:

1111EXO85?

Door een ? aan het einde van het programmeringscommando toe te voegen, antwoordt de GSM-intercom met de volgende tekst:

EXO = 85
OK VIDEX GSM

In het voorbeeld is de verlengde uitgangstijd voor zowel het relais als hulpuitgang 2 (AO2) ingeschakeld. Aangezien de oorspronkelijke relaistijd RLT op 05 en de oorspronkelijke hulpuitgang 2 (AO2) op 10 was ingesteld, wordt -wanneer een van deze uitgangen wordt geactiveerd, de relaistijd gedurende 5 minuten geactiveerd in plaats van 5 seconden en hulpuitgang 2 (AO2) gedurende 10 minuten in plaats van 10 seconden. Omdat code 85 werd gebruikt, werkt hulpuitgang 1 (A1T) nog steeds in seconden (waar A1T ook op is ingesteld).

BELANGRIJKE OPMERKING: Wanneer de functie verlengde uitgangstijd is ingeschakeld, wordt de betreffende uitgang nog steeds op dezelfde wijze geactiveerd, dat wil zeggen dat het relais nog steeds geactiveerd kan worden door op 3 op de telefoon te drukken tijdens een oproep, het relais kan op afstand worden geactiveerd door de tekst **1111RLY** te versturen of als er dial-to-open-nummers zijn opgeslagen geactiveerd wanneer een DTO-nummer inbelt in de GSM-intercom.

Programmering van de GSM-Intercom

HET IMEI-NUMMER VAN DE GSM VERKRIJGEN (IME)

Als het IMEI-nummer (het unieke 15-cijferige nummer van de belangrijkste interne hardwarechip) van de GSM-intercom is vereist, dan kan het volgende tekstbericht worden verstuurd om het nummer te verkrijgen.

1111IME?	Vraag het IMEI-nummer van de GSM-module op en stuur tevens een bevestiging naar de afzender.
-----------------	--

Voorbeeld: Om het IMEI-nummer van de GSM-module te verkrijgen, kan het volgende bericht naar de GSM-intercom worden verstuurd:

1111IME?

De GSM-intercom zal antwoorden met de volgende tekst:

IMEI-357803045065535

OK VIDEX GSM

BELANGRIJKE OPMERKING: Als de GSM voor de eerste keer wordt geïnstalleerd, kan het zijn dat, wanneer u de SIM-kaart bij de gekozen netwerkprovider aanmeldt, ze u vragen naar het IMEI-nummer van de GSM-module. Aangezien het programmeringscommando dat hiervoor is beschreven, alleen werkt met een SIM-kaart die al bij een netwerk is aangemeld, zal het commando niet werken.

Om het IMEI-nummer van de GSM te verkrijgen, dat zich binnenin op de hardwarechip bevindt, moet de GSM-module worden opengemaakt. Het IMEI-nummer is afgedrukt op het chiplabel, zie Fig.82.

Contacteer de technische dienst van Videx op het telefoonnummer: 0191 224 3174 voor klanten in het Verenigd Koninkrijk en Videx klantendienst op tel: +39 0734 631669 voor klanten in overzeese gebiedsdelen voor .

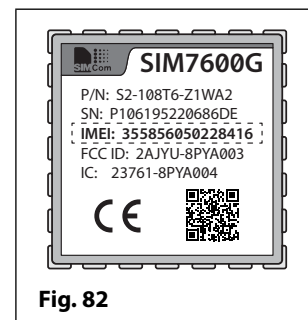


Fig. 82

Gebruik anders een SIM die al bij een andere netwerkprovider is aangemeld en installeer die in de GSM-intercom (volgens de procedure op pagina 35 voor initialisatie). Gebruik vervolgens het bovenstaande programmeringscommando 1111IME? om het IMEI- nummer van de GSM te verkrijgen, dat wanneer u de huidige SIM die met de GSM wordt gebruikt, bij het gekozen netwerk aanmeldt, u het toepasselijke IMEI-nummer bij de hand heeft.

PREVENTIEFUNCTIE TEGEN ONTGRENDELEN (LLA)

De ontgrendelpreventiefunctie LLA, wanneer ingeschakeld, voorkomt dat een geprogrammeerde vergrendelde uitgang (het relais of een van beide hulputgangen van de GSM) onverwachts wordt ontgrendeld door een geprogrammeerde fob/kaart, toegangscode, DTO-nummer of door tijdens een oproep op de betreffende knop (3) op de telefoon te drukken. Zelfs wanneer deze functie is ingeschakeld als het relais of een van de hulputgangen van de GSM zijn ingesteld om te vergrendelen, kunnen ze toch nog worden ontgrendeld door het relevante programmeringscommando 1111RUL, 1111A1U of 1111A2U te gebruiken.

Deze functie is standaard uitgeschakeld (op 00 gezet) maar kan ingeschakeld worden (wordt op 01 gezet). De volgende programmeringscommando's kunnen gebruikt worden om de ontgrendelpreventiefunctie in/uit te schakelen en te controleren.

1111LLAnn	Stel de ontgrendelpreventiefunctie in op nn , waarbij nn = 00 (uitgeschakeld) of 01 (ingeschakeld).
1111LLAnn?	Stel de ontgrendelpreventiefunctie in op nn , waarbij nn = 00 (uitgeschakeld) of 01 (ingeschakeld). Stuur tevens een bevestigingstekst terug naar de afzender.
1111LLA?	Vraag de status op van de ontgrendelpreventiefunctie die opgeslagen is in de GSM-module.

INDICATIE NETWERKAANSLUITING (CON)

Behalve het controleren van de LED statusindicatie Aan/uit en netwerk op de achterzijde van de 4G GSM-intercom (Fig.7, (L) pagina 14) om te controleren met welk type netwerk (2G, 3G of 4G) de GSM-intercom is verbonden, kan ook het volgende commando 1111CON? naar de GSM-intercom worden verstuurd.

1111CON?	Controleer het netwerktype (2G, 3G of 4G) waarmee de GSM-module is verbonden, stuur tevens een bevestiging naar de afzender.
-----------------	--

Voorbeeld: Om te controleren met welk type netwerk de GSM-module is verbonden, kan de volgende tekst naar de GSM-intercom worden verstuurd:

1111CON?

De GSM-intercom zal antwoorden met de volgende tekst:

CON=nG

OK VIDEX GSM

(waarbij **n** = 2, 3 of 4)

DE GSM-INTERCOM VOOR GEGEVENScommunicatie INSTELLEN (APN)

De GSM-intercom kan worden ingesteld voor gegevenscommunicatie. Ten behoeve van de gegevenscommunicatie moet voor de SIM-kaart die in de GSM wordt gebruikt, ook een gegevenslimiet worden ingesteld, dit moet door de gebruiker/installateur worden gedaan wanneer voor een netwerkprovider (O₂, EE, Vodafone enz.) wordt gekozen.

Programmering van de GSM-Intercom

Er zijn twee mogelijkheden om de GSM voor gegevenscommunicatie in te stellen:

- De eerste is dat de gebruiker de onlinegebeurtenissen op afstand kan bewaken met behulp van de gebeurtenisstoepassing of dat de gebruiker de gebeurtenissen van de GSM op afstand kan bewaken via een van beide mobiele apps - de **Videx SMS Wizard** (voor gebruikers) en de **Videx SMS Wizard PRO** (voor installateurs en technici), raadpleeg ook de opmerkingen **mobiele GSM-apps** op pagina 67.
- Het is ook mogelijk om voor de 'over the air'-programmeringsoptie te kiezen zodat een gebruiker/installateur de GSM-intercom op afstand kan programmeren met behulp van de **GSM SK pc-software** (de pc-software kan alsnog worden gebruikt om de GSM-intercom te programmeren, maar de pc of laptop is er niet rechtstreeks mee verbonden via de USB- of RS485-aansluitingen).

Het volgende programmeringscommando kan worden gebruikt om de **APN**-gegevens van de netwerkprovider in de GSM-intercom op te slaan.

1111APN"apn";gebruikersnaam";wachtwoord"?	Sla de APN -gegevens van de netwerkprovider op naar de GSM, stuur tevens een bevestiging naar de afzender; de apn , gebruikersnaam en wachtwoord zijn de gegevens die worden verstrekt door de netwerkprovider van de SIM-kaart, deze gegevens kunt u doorgaans vinden op de website van de netwerkprovider of via een online zoekopdracht.
--	---

Voorbeeld: Sla de **APN**-details voor een O₂'pay and go'-SIM op naar de GSM-module, waarbij **apn** = **payandgo.o2.co.uk**, **gebruikersnaam** = **payandgo** en **wachtwoord** = **password**, het volgende bericht kan naar de GSM-intercom worden verstuurd:

1111APN"payandgo.o2.co.uk";payandgo";wachtwoord"?

Met toevoeging van de ? zal de GSM-intercom antwoorden met de volgende tekst:

APN=payandgo.o2.co.uk
payandgo
wachtwoord
OK VIDEX GSM

BELANGRIJKE OPMERKING: Onthoud dat de **APN**-details per netwerk kunnen verschillen en ook andere **APN**-details voor hun **SIM** kaarten met abonnement en hun 'Pay as you go'-**SIM**-kaarten kunnen hebben. De onderstaande tabel verstrekt de **APN**-details voor de meest veelvoorkomende netwerkproviders in het VK die door **VIDEX** zijn verzameld en zijn correct op het moment van afdrucken. Houd er rekening mee dat deze gegevens ook kunnen worden gewijzigd zonder voorafgaande kennisgeving door de respectieve netwerkprovider, daarom is **VIDEX** niet verantwoordelijk voor eventuele fouten, weglatingen of discrepanties die van invloed kunnen zijn op de **APN**-installatie.

Provider: Vodafone (contract) APN: wap.vodafone.co.uk Gebruikersnaam: wap Wachtwoord: wap	Provider: Vodafone (pay & go) APN: pp.vodafone.co.uk Gebruikersnaam: wap Wachtwoord: wap	Provider: EE APN: overall Gebruikersnaam: eesecure Wachtwoord: wapsecure
Provider: O₂ (contract) APN: mobile.o2.co.uk Gebruikersnaam: o2web Wachtwoord: password	Provider: O₂ (pay & go) APN: payandgo.o2.co.uk Gebruikersnaam: payandgo Wachtwoord: password	Provider: Giffgaff APN: giffgaff.com Gebruikersnaam: giffgaff Wachtwoord:
Provider: Tesco Mobile APN: prepay.tesco-mobile.com Gebruikersnaam: tescowap Wachtwoord: password	Provider: ASDA Mobile APN: asdamobiles.co.uk Gebruikersnaam: web Wachtwoord: web	Provider: Virgin Mobile APN: goto.virginmobile.uk Gebruikersnaam: user Wachtwoord:

Aanbevolen wordt dat na het wijzigen van de **APN**-gegevens de GSM-intercom te rebooten met het **1111RBT**-commando (zie ook opmerkingen **RBT** op pagina 61).

EEN GEBRUIKERSNAAM EN WACHTWOORD VOOR ELKE GSM VOOR ONLINEGEBEURTENISSEN OPSLAAN (PAS)

Wanneer de onlinegebeurtenisstoepassing wordt gebruikt, is voor elke GSM-module die via de toepassing is ingesteld, een eigen gebruikersnaam en wachtwoord vereist. De gebruikersnaam en het wachtwoord worden door de gebruiker aangemaakt, volgens de online instellingsprocedure (op de website www.videxevents.co.uk), wanneer een nieuwe GSM wordt toegevoegd aan de lijst van GSM-modules. Elke GSM-module op de lijst kan zijn eigen gebeurtenissen op afstand online laten bewaken via een van de twee mobiele GSM-apps - de **Videx SMS Wizard** (voor gebruikers) en de **Videx SMS Wizard PRO** (voor installateurs en technici).

Het volgende commando wordt gebruikt om de gebruikersnaam en het wachtwoord voor elk van de GSM-modules op de lijst van de GSM-modules op te slaan.

1111PAS"username";password"?	Sla de gebruikersnaam en het wachtwoord voor de GSM-module op en stuur tevens een bevestiging naar de afzender.
-------------------------------------	---

Voorbeeld: Om de **gebruikersnaam** "**videx-tech-1**" en het **wachtwoord** "**gsm-tech-1**" voor een 4G GSM op de GSM-modulelijst op te slaan, kan het volgende bericht naar de GSM-intercom worden verstuurd:

Programmering van de GSM-Intercom

1111PAS"videx-tech-1";gsm-tech-1"?

Met toevoeging van de ? zal de GSM-intercom antwoorden met de volgende tekst:

PAS=videx-tech-1
 gsm-tech-1
 OK VIDEX GSM

ONLINEGEBEURTENISSEN VOOR DE GSM-MODULE INSCHAKELEN (ENE)

Nadat de gebruiker een online-gebeurtenissenprofiel heeft geregistreerd (via de website www.videxevents.co.uk), de GSM-module geconfigureerd voor gegevenscommunicatie (APN) en toegevoegd aan de lijst van GSM-modules met een ingestelde gebruikersnaam en wachtwoord (PAS) vereist de GSM-module zelf dat de gebeurtenissen worden ingeschakeld (dat wil zeggen: de gebeurtenissen van de GSM-module worden naar de toepassing in de webbrowser verstuurd om in de lijst van gebeurtenissen te worden weergegeven).

Deze functie is standaard uitgeschakeld (op 00 gezet) maar kan ingeschakeld worden (wordt op 01 gezet). De volgende programmeringscommando's kunnen gebruikt worden om de status in/uit te schakelen en te controleren.

1111ENnn	Schakel de online-gebeurtenissenfunctie in, waarbij nn = 00 (uitgeschakeld) of 01 (ingeschakeld).
1111ENnn?	Schakel de online-gebeurtenissenfunctie in, waarbij nn = 00 (uitgeschakeld) of 01 (ingeschakeld). Stuur tevens een bevestigingstekst terug naar de afzender.
1111ENE?	Vraag de status (in- of uitgeschakeld) op van de gebeurtenissenfunctie.

Aanvullende toelichting over hoe de instelling van online-gebeurtenissen te voltooien kunt u vinden op pagina 75 - **GSM-gebeurtenissen op afstand beheren**.

PORT FORWARDING INSTALLEREN VOOR AANSLUITING OP EEN SERVER (SER)

Alvorens een verbinding met een server tot stand te brengen, moet de GSM-module eerst worden ingesteld voor gegevenscommunicatie met behulp van het **APN**-programmeringscommando (zie opmerkingen **APN**-instelling en voorbeeld op de vorige pagina's), hierdoor kan de GSM op afstand 'over the air' worden geprogrammeerd met behulp van de **GSM SK** pc-software.

Ook om de externe 'over the air' functie te laten werken, moet de port forwarding worden geïnstalleerd op de router waar de pc verbinding mee maakt, zodat de GSM-module pakketten kan doorsturen en ontvangen, om dit te doen volg de installatie- en configuratie-instructies van de Videx-toepassing **AN0046_RemotelyProgramming4GIntercomsViaPCSoftware**.

Om de communicatie te initiëren, kan het **SER**-programmeringscommando worden gebruikt (zie hieronder), dit laat de GSM-module daadwerkelijk weten waar de server is.

1111SER"IP";PORT?	Installeer port forwarding voor verbinding met een server, waarbij IP het publieke IP-adres is waar de pc staat en de PORT een willekeurige vrije poort. Stuur tevens een bevestigingstekst terug naar de afzender.
-------------------	---

⚠ BELANGRIJKE OPMERKING: DIT IS BELANGRIJK OM ER ZEKER VAN TE ZIJN DAT DE GEÏNSTALLEERDE SIM-KAART VOOR GEGEVENS IS INGESTELD EN EEN BESCHIKBARE GEGEVENS-LIMIET HEEFT ALVORENS DE PROGRAMMERINGS-COMMANDO'S APN, ENE, PAS EN SER TE GEBRUIKEN, ANDERS WERKEN DE FUNCTIE ONLINEGEBEURTENISSEN OP AFSTAND EN DE 'OVER THE AIR' FUNCTIE NIET!

BRON VAN TIJD/DATUM UPDATES (NTZ)

De bron waarmee de GSM-module zijn interne klok synchroniseert is bijzonder belangrijk wanneer een tijdsbandfunctie wordt gebruikt aangezien deze functies afgaan op de klok van de GSM om nauwkeurig te zijn. Als zodanig heeft de 4G GSM-module 3 modi waarin hij kan worden ingesteld, waar hij de huidige tijd- en datumupdates kan verkrijgen om zijn interne klok mee te synchroniseren. De drie modi zijn de volgende:

- **modus 00:** geen klokinstelling, dat wil zeggen dat de GSM geen automatische tijdupdates ontvangt.
- **modus 01:** de tijd wordt van de klokinstelling van de telefoonnetwerkproviders genomen via **NITZ** (netwerkidentiteit en tijdzone), maar alleen als het netwerk **NITZ** ondersteunt (default).
- **modus 02:** de tijd wordt genomen van een online klok met gebruikmaking van het **NTP**-protocol waar de GSM-module zijn klok met een online **NTP-server** kan synchroniseren.

De 4G GSM-module is standaard ingesteld op **modus 01**, waarbij hij automatisch zal proberen met de klokinstelling van de netwerkprovider te synchroniseren via **NITZ** (netwerkidentiteit en tijdzone) vooropgesteld dat het netwerk **NITZ** ondersteunt, raadpleeg ook **belangrijke opmerking** met betrekking tot **NITZ** op pagina 49. De volgende programmeringscommando's kunnen gebruikt worden om de gewenste modus in te stellen en te bevestigen.

1111NTZnn	Stel de modus van de interne klok van de GSM in om de huidige tijd- en datumupdates te verkrijgen, waarbij nn = 00 (geen automatische tijdupdates), 01 (default, van de telefoonnetwerkprovider genomen tijd) of 02 (van een NTP-server genomen tijd, UTC -tijd).
1111NTZnn?	Zoals hierboven en stuur tevens een bevestigingstekst terug naar de afzender.
1111NTZ?	Vraag op in welke modus de tijd- en datumupdates is ingesteld en stuur een bevestigingstekst naar de afzender.

Voor netwerkproviders die **niet** het **NITZ**-formaat ondersteunen, kan **modus 02** worden ingesteld. Deze modus maakt gebruik van het **NTP-server** protocol. Dit is een internetprotocol dat wordt gebruikt om de klokken op computernetwerken te synchroniseren op de gecoördineerde wereldtijd (**UTC**). Het stelt de GSM in staat om **UTC**-gegevens van een **NTP-server** op te vragen en te ontvangen, die op zijn beurt exacte tijd ontvangt van een atoomklok.

Programmering van de GSM-Intercom

Wanneer **modus 02** is ingesteld, komen de volgende 3 extra programmeringcommando's voor de gebruiker beschikbaar: **TZ+**, **TZ-** en **DST**. Deze extra commando's stellen de gebruiker in staat (afhankelijk van waar/welk land in de wereld de GSM-intercommodule wordt geïnstalleerd) om handmatig de GSM in de juiste **tijdzone** in te stellen met gebruik van de commando's **TZ+** of **TZ-** en als de **tijdzone** waarin ze zich bevinden, ook een aanpassing van de zomertijd vereist, dan kan het commando **DST** worden gebruikt.

BELANGRIJKE OPMERKING: Er wordt op gewezen dat de gecoördineerde wereldtijd (UTC) de huidige basis is voor de wettelijke tijd. Deze 24-uurs tijdstandaard wordt gehandhaafd met behulp van zeer nauwkeurige atoomklokken. Daarom wordt bij het instellen van de functies voor automatische tijdcorrectie **TZ+**, **TZ-** **DST** de gebruikte tijdzone (UTC+0) van de GMT VK gebaseerde '0'-tijd genomen, dat wil zeggen: tijdzone (UTC+0) = standaard VK-tijd (GMT) = 0.

UTC TIJDZONE VOOR LANDEN VOOR UTC (TZ+)

Als de GSM-module in een **tijdzone** voor **tijdzone (UTC+0)** wordt geïnstalleerd, dan kan het commando **1111TZ+nn** worden gebruikt om de juiste tijd vooruit in te stellen. De tijdsaanpassingen worden gemaakt in stappen van 15 minuten (bijv. 1 stap = 15 minuten), dus een aanpassing van een uur voor **tijdzone (UTC+0)** is gelijk aan **04** stappen, een aanpassing van 2 uur voor **tijdzone (UTC+0)** is gelijk aan **08** stappen enzovoorts. Standaard is de waarde **nn** ingesteld op **00** (dus **tijdzone (UTC+0)** = standaardtijd VK (GMT) = 0). De volgende commando's kunnen worden gebruikt om de tijd vooruit in te stellen en te bevestigen.

1111TZ+nn	Pas de GSM-tijdzone voor tijdzone (UTC+0) aan met nn stappen, waarbij nn = waarde tussen 00 (default) en 48.
1111TZ+nn?	Zoals hierboven en stuur tevens een bevestigingstekst terug naar de afzender.
1111TZ+?	Vraag de instelling voor aanpassing van de tijdszone op en stuur een bevestigingstekst naar de afzender.

Voorbeeld - de tijdzone instellen op Rome, Italië, Europa (1 uur vooruit):

Als de 4G GSM-module in Rome, Italië wordt geïnstalleerd en de gebruikte netwerkprovider ondersteunt **NITZ** niet, dan moet het commando **NTZ** worden ingesteld op **modus 02** = **1111NTZ02**. Aangezien de Europese tijdzone = 1 uur voor **tijdzone (UTC+0)**, de aanpassing is 4 stappen van 15 minuten = 1 uur. Daarom kan het volgende commando kan verstuurd worden naar de 4G GSM-module:

1111TZ+04?

De ? is toegevoegd in het voorbeeld voor een bevestiging terug van de GSM. De GSM-intercom zal antwoorden met de volgende tekst:

TZ+04
OK VIDEX GSM

UTC TIJDZONE VOOR LANDEN ACHTER UTC (TZ-)

Als de GSM-module in een **tijdzone** achter **tijdzone (UTC+0)** wordt geïnstalleerd, dan kan het commando **1111TZ-nn** worden gebruikt om de juiste tijd achteruit in te stellen. Net zoals bij het commando **TZ+** worden de tijdsaanpassingen gemaakt in stappen van 15 minuten (bijv. 1 stap = 15 minuten), dus een aanpassing van een uur achter **tijdzone (UTC+0)** is gelijk aan **04** stappen, een aanpassing van 2 uur achter **tijdzone (UTC+0)** is gelijk aan **08** stappen enzovoorts.

Standaard is de waarde **nn** ingesteld op **00** (dus **tijdzone (UTC+0)** = standaardtijd VK (GMT) = 0). De volgende commando's kunnen worden gebruikt om de tijd achteruit in te stellen en te bevestigen.

1111TZ-nn	Pas de GSM-tijdzone achter tijdzone (UTC+0) aan met nn stappen, waarbij nn = waarde tussen 00 (default) en 48.
1111TZ-nn?	Zoals hierboven en stuur tevens een bevestigingstekst terug naar de afzender.
1111TZ-?	Vraag de instelling voor aanpassing van de tijdszone op en stuur een bevestigingstekst naar de afzender.

Voorbeeld - de tijdzone instellen op New York, VS, Noord-Amerika (5 uur achteruit):

Als de 4G GSM-module in New York, VS wordt geïnstalleerd en de gebruikte netwerkprovider ondersteunt **NITZ** niet, dan moet, zoals met het commando **TZ+** in het vorige voorbeeld, het commando **NTZ** worden ingesteld op **modus 02** = **1111NTZ02**. Aangezien New York aan de oostkust van de VS ligt, valt de stad binnen de tijdzone van de Eastern Standard Time (**EST**) = 5 uur achteruit **tijdzone (UTC+0)**. De aanpassing is daarom 20 stappen van 15 minuten = 5 uur. Het volgende commando kan verstuurd worden naar de 4G GSM-module:

1111TZ-20?

De ? is toegevoegd in het voorbeeld voor een bevestiging terug van de GSM. De GSM-intercom zal antwoorden met de volgende tekst:

TZ-20
OK VIDEX GSM

AANPASSEN ZOMERTIJD (DST)

Als de GSM-module in een tijdzone wordt geïnstalleerd waar de zomertijd van toepassing is, dan kan de automatische **DST** aanpassing in- of uitgeschakeld worden. Standaard is deze functie uitgeschakeld, ingesteld op 01. Het volgende commando kan gebruikt worden om deze functie in of uit te schakelen.

1111DSTnn	Schakel de functie zomertijd in/uit, waarbij nn = 00 (uitgeschakeld) of 01 (ingeschakeld).
1111DSTnn?	Zoals hierboven en stuur tevens een bevestigingstekst terug naar de afzender.
1111DST?	Vraag de status op van de zomertijd functie opgeslagen in de GSM-module.

⚠ BELANGRIJKE OPMERKING: DE GSM-MODULE MOET OPNIEUW WORDEN OPGESTART MET HET PROGRAMMERINGSCOMMANDO 1111RBT NADAT AANPASSINGEN VAN DE TIJDZONE ZIJN GEDAAN. ZODOENDE WORDEN DE NIEUWE DATUM- EN TIJDINSTELLINGEN HERKEND EN WORDEN ZE VAN KRACHT.

De mobiele GSM-apps

DE VIDEX SMS-WIZARD EN SMS-WIZARD PRO

Behalve het programmeren met directe tekstberichten of met gebruikmaking van de **GSMSK** pc-programmeringssoftware is het ook mogelijk om de GSM-intercom te programmeren met behulp van de mobiele GSM-apps, de **Videx SMS Wizard** voor gebruikers en de **Videx SMS Wizard PRO** voor installateurs en technici.

De mobiele GSM-apps kunnen worden gebruikt om de programmering van de GSM-intercom te vereenvoudigen met behulp van SMS-berichten.

De SMS-wizards genereren de tekstberichten die nodig zijn om met de GSM-intercom te communiceren. Afhankelijk van het model van de GSM (GSM PRO, 4G GSM, Digital GSM, GSM Lite, GSMVRK en 2270 GSM-module) kunnen tekstberichten worden gegenereerd om functies te programmeren zoals toegangscode, proximitytoegangfobs/-kaarten, dial-to-open (DTO)-telefoonnummers, reeds bestaande toegangsniveaus toewijzen, vrije toegangsperioden en oproepknop/appartement-telefoonnummers.

Er zijn ook andere functies opgenomen om het instellen van de programmering te vereenvoudigen. Daarnaast kunnen gebruikers ook hun hek of deur controleren via de dial-to-open- (DTO) of tekstberichtfuncties.



DE SMS-WIZARD/SMS-WIZARD PRO DOWNLOADEN EN AAN DE SLAG

Zowel de **Videx SMS Wizard** als de **Videx SMS Wizard PRO** zijn beschikbaar voor slimme apparaten van Android (mobiele smartphones en tablets) en van Apple iOS (iPhones en iPads) en kunnen gratis worden gedownload van de Google Play Store (voor Android-apparaten) en de App Store (voor iOS-apparaten).

Voordat u één van beide SMS-wizards gaat gebruiken, worden voor de eerste installatie de volgende gegevens vereist:

- **Model van de GSM-intercommodule** - bijv. **Art.4810/4G** (4G GSM), **Art.4812** of **Art.4812R** (Digitale GSM) enz.
- **Firmwareniveau van de GSM-intercom** - voor de **Art.4810/4G** GSM bijvoorbeeld, kan de firmware **4K1.2.1** zijn (de firmwareversie van de GSM-module is doorgaans te vinden op het etiket aan de achterzijde van de GSM-intercom; u kunt ook het tekstbericht **1111VER?** versturen om de firmwareversie te weten, raadpleeg ook de opmerkingen op pagina's 46 - 47).
- **Telefoonnummer van de GSM-intercom** - dit is het mobiele nummer van de SIM-kaart die in de GSM-module wordt gebruikt.
- **Mastercode van de GSM-intercom** - dit is de 4-cijferige code gebruikt voor programmering, die standaard is ingesteld op '1111'. In het geval dat u deze code hebt vergeten of kwijtgeraakt, raadpleeg dan de opmerkingen 'de 4-cijferige mastercode (CDE) wijzigen' op pagina 47 of 'de mastercode resetten naar 1111' op pagina 36 om de code desgewenst naar de standaard fabrieksinstelling terug te zetten.

Als de **SMS Wizard** is gedownload en geïnstalleerd, wordt geadviseerd eerst op het help pictogram (?) in de rechter bovenhoek van het beginscherm van de app te tikken en de aanwijzingen in de snelgids 'AAN DE SLAG' te volgen.

Opgemerkt wordt tevens dat wanneer u op het menu van de app naar de gewenste programmeerschermen navigeert, u het help pictogram (?), dat zich altijd in de rechter bovenhoek van elk scherm bevindt, kunt gebruiken voor aanvullende aanwijzingen over hoe het huidige programmeerscherm te gebruiken.

Als de **SMS Wizard PRO** is gedownload en geïnstalleerd, wordt geadviseerd eerst op het help pictogram ⋮ rechts bovenin het beginscherm van de app te tikken en daarna op het tips-pictogram (?) in het uitklapmenu en dan de aanwijzingen in de snelgids 'AAN DE SLAG' te volgen.

Opgemerkt wordt tevens dat wanneer u op het menu van de app naar de verschillende programmeerschermen navigeert, u het tips-pictogram (?) in het uitklapmenu op elk scherm kunt gebruiken voor aanvullende aanwijzingen over hoe het huidige programmeerscherm te gebruiken.

COMPATIBILITEIT SMS-WIZARD/SMS-WIZARD PRO APP

Zowel de **Videx SMS Wizard** als de **Videx SMS Wizard PRO** zijn compatibel met de laatste beschikbare GSM-intercoms en -modules. Ze zijn ook compatibel met de oudere **Art.4810N** GSM PRO-modellen vanaf firmwareversie **1.0.4** en later.

Stelsystemwerking

EEN OPROEP PLAATSEN EN ANNULEREN VAN EEN OPROEP VAN DE GSM INTERCOM NAAR DE TELEFOON

1. Druk op de gewenste oproepknop om een oproep te plaatsen. U hoort twee pieptonen uit de GSM-module om aan te geven dat de oproep geplaatst is.
2. De LED 'bezet' gaat **AAN** en daarna **UIT** en de LED 'oproep' gaat branden om aan te geven dat het systeem bezet is en dat een oproep aan de gang is. Als het interne spraakpaneel **AAN** is dan meldt de GSM-intercom "**bellen, even wachten a.u.b.**".
3. Als u een fout hebt gemaakt, drukt u eenvoudigweg op een willekeurige andere knop om de oproep te annuleren, u hoort een lange pieptoon om te bevestigen dat de oproep is geannuleerd. Zowel de LED 'bezet' als 'oproep' gaan **UIT**.
4. Als het interne spraakpaneel **AAN** is dan meldt de GSM-intercom "**oproep geannuleerd**".

BELANGRIJKE OPMERKING: Als de stille belmodus, AUE, op default is gelaten (dat wil zeggen: stille belmodus ingeschakeld) wordt een normale telefoonkiestoon via de luidspreker van de GSM gehoord, nadat de oproepknop is ingedrukt om aan te geven dat het nummer wordt gebeld. Als vijf seconden na het plaatsen van de eerste oproep dezelfde knop nogmaals wordt ingedrukt, wordt hierdoor de oproep ook geannuleerd. Drukken op dezelfde knop voor deze vijf seconden zal niks uithalen.

EEN OPROEP BEANTWOORDEN EN BEËINDIGEN VANAF DE GSM-INTERCOM

1. Na het beantwoorden van een inkomende oproep gaat de LED 'spreken' op de GSM-intercom branden. De spraak is open en er kan een gesprek plaatsvinden. Terwijl de spraak open is kan de gebruiker:
 - de deur/het hek openen (zie ook **de deur/het hek vanaf de telefoon openen na een oproep vanaf de GSM-intercom**).
 - de deur/het hek vergrendelen (zie ook **de deur/het hek vanaf de telefoon openen na een oproep vanaf de GSM-intercom**).
 - de hulpuitgangen **AO1/AO2** activeren (afhankelijk van de instelling van de hulpmodus, zie ook opmerkingen programmering).
 - spraakvolumes naar en van de GSM-intercom aanpassen.
 Zie ook de **tabellen gebruikerscommando's** op pagina 71.
2. Om de oproep te beëindigen hangt u de telefoon op en de LED 'spreken' gaat **UIT**.

BELANGRIJKE OPMERKING: De LED 'bezet' gaat aan het begin van de oproep **AAN** en daarna **UIT** en gaat aan het einde van de oproep weer **AAN** en daarna **UIT** wanneer de gebruiker de telefoon ophangt of wanneer de oproeptijd SPT verstrijkt.

DOORGESCHAKELDE OPROEP

1. Maak eerst een oproep vanaf de GSM-intercom, zoals hierboven beschreven.
2. Indien er doorschakelnummers zijn geprogrammeerd en het primaire nummer wordt niet beantwoord, dan kiest de GSM het/de doorschakelnummer(s) na de geprogrammeerde doorschakeltijd **DIT** is verstreken (raadpleeg ook **programmering doorschakelnummers STD, STE en STF** en instelling doorschakeltijd **DIT** in het hoofdstuk programmering in deze handleiding).

BELANGRIJKE OPMERKING: Wanneer de GSM-intercom doorschakelt naar een geprogrammeerd doorschakelnummer, is er een korte pauze voordat de intercom overgaat tot het kiezen van het doorschakelnummer. Als het spraakpaneel **AAN** is, meldt de GSM ook "**even wachten a.u.b.**", dit is de normale handelwijze van de GSM module. Ook als de stille belmodus AUE op default is gelaten (dat wil zeggen: stille belmodus ingeschakeld) wordt na een korte pauze een normale telefoonkiestoon via de luidspreker van de GSM gehoord om aan te geven dat het doorschakelnummer is gebeld.

DE DEUR/HET HEK OPENEN VANAF DE TELEFOON NA EEN OPROEP VANAF DE GSM-INTERCOM (INCL. VERGRENDELEN/ONTGRENDELEN)

De deur/het hek openen wordt aangegeven door pieptonen met een interval van 1 seconde vanaf het GSM-intercompaneel.

3. Nadat de oproep is beantwoord en de LED 'spreken' is verlicht, gaat wanneer u op **3** drukt op de telefoon, gaat de deur/het hek open voor de geprogrammeerde relai-tijd en de LED 'deur open' gaat **AAN**.
4. Als het interne spraakpaneel **AAN** is, dan meldt de GSM "**het hek is open**" of "**de deur is open**".
5. Wanneer u op **1** drukt gevolgd door **0** dan wordt de deur/het hek vergrendeld in de open positie (om te ontgrendelen drukt u op **3** en de deur/het hek ontgrendelt of stuurt een tekstbericht **111RUL** naar de GSM-intercom).

Zie ook de **tabellen gebruikerscommando's** op pagina 71.

DE DEUR/HET HEK OPENEN DOOR DE GSM-INTERCOM TE BELLEN (DIAL-TO-OPEN)

1. De deur/het hek openen door in te bellen in de GSM met behulp van het dial-to-open-nummer **DTO** is alleen mogelijk als het nummer van de beller correct is opgeslagen met het **STR** programmeringscommando (raadpleeg ook **STR**-programmering voor een correcte instelling).
2. Kies simpelweg het mobiele nummer van de SIM in de GSM-intercom. De GSM-intercom herkent het opgeslagen dial-to-open-nummer dat aan het bellen is, de LEDs 'bezet' en 'deur open' gaan **AAN**. De GSM breekt de oproep af en de deur/het hek openen voor de geprogrammeerde relai-tijd **RLT**, nadat de relai-tijd is verstreken, wordt zowel de LED 'bezet' als de LED 'deur open' **UITGESCHAKELD**.
3. Als het interne spraakpaneel **AAN** is, dan meldt de GSM "**het hek is open**" of "**de deur is open**".

BELANGRIJKE OPMERKING: Om deze functie op correcte wijze te laten werken moet het opgeslagen **DTO**-nummer een eventuele functie "**beller-ID**" of "**geweigerd nummer**" **UITGESCHAKELD** hebben. Als dit niet is **UITGESCHAKELD** op het nummer dat de oproep naar de GSM-intercom doet, dan herkent GSM-module het nummer van de beller niet en breekt de oproep eenvoudigweg af en de deur/het hek werkt niet.

Systeemwerking

DE DEUR/HET HEK OPENEN MET BEHULP VAN DE GEÏNTEGREERDE PROXIMITYLEZER

Om de geïntegreerde lezer op correcte wijze te laten werken, moet hij eerst worden ingeschakeld, het correcte aantal bytes ingesteld en fobs/kaarten opgeslagen met de commando's **EPR**, **PBY** en **FOB** (raadpleeg de relevante opmerkingen over de programmering op de vorige pagina's).

In stand-by gaan de LEDs 'status' op de voorzijde van de GSM **UIT**.

TOEGANG VERLEEND (GEÏNTEGREERDE LEZER)

1. Om het GSM-relais te bedienen, toont u een geprogrammeerde fob/kaart aan het naamplaatvenster voor knop 1 (bij de **Art.4810-0/4G** GSM-module bevindt het proximityvenster zich aan de onderkant van de GSM-module, zie ook **Fig.1** op pagina 6).
2. Zodra de fob/kaart wordt getoond, knippert de-LED 'bezet' eenmaal en de LED 'deur open' gaat **AAN** voor de duur van de geprogrammeerde relaistijd **RLT**, en het paneel **piept**.
3. Als het interne spraakpaneel **AAN** is, dan meldt de GSM "het hek is open" of "de deur is open".

TOEGANG GEWEIGERD (GEÏNTEGREERDE LEZER)

1. Als een fob/kaart aan de lezer wordt getoond, die niet in de GSM is opgeslagen, dan gaat de LED 'bezet' aan de voorzijde **AAN** en laat een lange pieptoon horen, de andere LEDs blijven **UIT**.
2. Als het interne spraakpaneel **AAN** is, dan meldt de GSM "ongeldige code".

BELANGRIJKE OPMERKING: De geïntegreerde lezer kan worden ingeschakeld en ook kunnen fobs/kaarten worden geprogrammeerd en ingesteld met gebruik van de **GSMSK** pc-software, meer informatie over hoe u dit moet doen, vindt u in de **GSMSK-handleiding: GSMSK_66251720-EN_V2-1** (of later).

HET GEÏNTEGREERDE RELAIS VAN DE ART. 4850R UITBREIDINGSLEZER ACTIVEREN

De **Art.4850R** uitbreidingslezer moet op de 4G GSM-intercom worden aangesloten via RS485 (raadpleeg schakelschema's op pagina's 29 en 31), geïnstalleerd met een unit-ID, het juiste aantal bytes ingesteld en fobs/cards opgeslagen met behulp van de commando's **EPR**, **PBY** en **FOB** (raadpleeg de relevante opmerkingen over de instelling en programmering op de vorige pagina's).

In stand-by gaat de LED 'status' aan de voorzijde van de **Art.4850R** lezer **AAN** (oranje).

TOEGANG VERLEEND (ART.4850R)

1. Om het relais op de lezer te bedienen, toont u een geprogrammeerde fob/kaart aan het leesgebied van de proximity.
2. Zodra de fob/kaart wordt getoond verandert de LED 'status' van oranje naar groen en het geïntegreerde relais wordt voor de duur van de geprogrammeerde relaistijd geactiveerd. De lezer laat ook een dubbele pieptoon horen, terwijl de LED 'bezet' op de GSM-intercom **AAN** en **UIT** knippert.

TOEGANG GEWEIGERD (ART.4850R)

1. Als een fob/kaart aan de lezer wordt getoond, die niet in de GSM-intercom is opgeslagen, verandert de LED 'status' aan de voorzijde van de lezer van oranje naar rood en laat een 1 korte pieptoon horen, gevolgd door een korte dubbele pieptoon, terwijl de LED 'bezet' op de GSM-intercom **AAN** en **UIT** knippert.


BELANGRIJKE OPMERKING: Het in **Art.4850R** geïntegreerde relais kan ook worden geactiveerd via een push to exit it-drukknop (geconfigureerd als een push-to-make-schakelaar) wanneer aangesloten over de - en PTE-klemmen aan de achterkant van de proximitymodule.

DE RELAIS VAN HET ART. 4903 CODESLOT ACTIVEREN

STANDALONE BEDIENING DAT WIL ZEGGEN: NIET AANGESLOTEN VIA RS485

Het **Art.4903** codeslot kan werken als een standalone toetsenbord met slechts tot 2 toegangscodes (1 code per relais), waarbij de codes rechtstreeks via het toetsenbord worden geprogrammeerd (raadpleeg de programmering en instelling op pagina's 16 - 19, zie ook het schakelschema **Fig.21** op pagina 22).

CORRECTE CODE INGEVOERD (TOEGANG VERLEEND - MODUS STANDALONE)

1. Voer de the correcte toegangscodes voor het respectievelijke relais in, via het toetsenbord, gevolgd door de knop **ENTER** . Het toepasselijke relais (te weten **RLY1** of **RLY2** al naargelang de instelling) schakelt voor de geprogrammeerde relaistijd in.
2. De groene LED 'gegevens' knippert eenmaal en het codeslot laat met tussenpozen van 1 seconde een reeks pieptonen horen voor de duur van de geprogrammeerde relaistijd.

ONJUISTE CODE INGEVOERD (TOEGANG GEWEIGERD - MODUS STANDALONE)

1. Als een onjuiste toegangscodes is ingevoerd, dan wordt er geen relais geactiveerd.
2. Het codeslot laat een lage toon horen en de groene LED 'gegevens' knippert 4 keer gevolgd door een korte pauze.
3. De rode LED 'status' knippert vervolgens eenmaal en het codeslot laat een enkele pieptoon horen.


Stysteemwerking

BELANGRIJKE OPMERKING: De relais RLY1 en RLY2 van het toetsenbord kunnen ook worden geactiveerd via een push to exit it-drukknop (wanneer geconfigureerd als een push-to-make-schakelaar) wanneer aangesloten over - en respectievelijk SW1 voor RLY1, - en SW2 voor RLY2. Opgemerkt moet tevens worden dat wanneer de relaistijd voor vergrendelen (00) is ingesteld, dan werkt de push to exit it-drukknop als een "tuimel"schakelaar om het relais open te vergrendelen en het relais gesloten te vergrendelen.

WERKING WANNEER AANGESLOTEN OP DE GSM-INTERCOM VIA RS485

Wanneer het Art.4903 codeslot op de GSM-intercom is aangesloten via de RS485-klemmen kan het werken met extra toegangscontrolefuncties (raadpleeg de opmerkingen en Fig.13 op pagina 19, de opmerkingen en Fig.37 op pagina 30, en de programmeringsfuncties in het hoofdstuk programmering van deze handleiding).

CORRECTE CODE INGEVOERD (TOEGANG VERLEEND - RS485-AANSLUITING)

1. Voer de the correcte toegangscode voor het respectievelijke relais in, gevolgd door de knop ENTER .
2. De groene LED 'gegevens' op het Art.4903 en de rode LED 'bezet' op de GSM knipperen achter elkaar.
3. De groene LED 'gegevens' zal vervolgens een keer knipperen en het toepasselijke relais (RLY1 of RLY2 al naargelang de instelling) wordt geactiveerd en het toetsenbord laat met tussenpozen van 1 seconde een reeks pieptonen horen voor de duur van de geprogrammeerde relaistijd.
4. Als het interne spraakpaneel AAN is, dan meldt de GSM "het hek is open" of "de deur is open".

ONJUISTE CODE INGEVOERD (TOEGANG GEWEIGERD - RS485-AANSLUITING)

1. Als een onjuiste code is ingevoerd gaan de groene LED 'gegevens' op het Art.4903 en de rode LED 'bezet' op de GSM achter elkaar knipperen.
2. Beide LEDs op het toetsenbord gaan AAN. De groene LED 'gegevens' gaat vervolgens UIT, gevolgd door de rode LED 'status' en het codeslot laat een melodie horen. Er wordt geen relais geactiveerd.
3. Als het interne spraakpaneel AAN is, dan meldt de GSM "ongeldige code".

BELANGRIJKE OPMERKING: Als een Art.4903 toetsenbord via RS485 op de GSM-module is aangesloten en als apparaat ID.1 is geconfigureerd, dan pas komt de spraakmelding door de luidspreker van de GSM, te weten "het hek is open" enz. (mits het spraakpaneel AAN is) wanneer een toegangscode op het toetsenbord wordt ingevoerd.

Gebruikerscommando's

TABELLEN GEBRUIKERSCOMMANDO'S

De volgende gebruikerscommandotabel toont de commando's die mogelijk zijn tijdens een oproep. Succesvolle commando's worden gesignaleerd door twee pieptonen van de telefoon. Fouten worden gesignaleerd door vier pieptonen.

BELANGRIJKE OPMERKING: Wanneer de functie ED# geactiveerd is moet de gebruiker drukken op de knop # op de telefoon vooraleer op een van de volgende gebruikerscommando's te drukken (raadpleeg ook pagina 54 voor meer informatie).

FUNCTIE	1STE TOETS OM IN TE DRUKKEN	2DE TOETS OM IN TE DRUKKEN
Relais vergrendelen (ontgrendelen door te drukken op 3)	1	0
Deur of hek openen	3	n.v.t.
De hulpuitgang AO1 ¹ activeren (wanneer A1M = modus 01)	6	n.v.t.
De hulpuitgang AO2 ² activeren	5	n.v.t.
Spraakvolume deur aanpassen (GSM-luidspreker)	4	0 - 9 (0 = laag, 9 = hoog)
Spraakvolume telefoon aanpassen (microfoon GSM)	7	0 - 9 (0 = laag, 9 = hoog)
Statusindicatie voor AO1 ³ (wanneer A1M = modus 02)	9	n.v.t.

¹ - De hulpuitgang AO1 op die manier activeren is enkel mogelijk wanneer de modus A1M ingesteld is in de modus 01 (zie ook opmerkingen op pagina 45 - 46, **instellen modus hulpuitgang AO1**) en werkt gedurende de geprogrammeerde tijd AO1. Als de uitgangstijd AO1 ingesteld is om vergrendelen, druk op 6 op de telefoon om de uitgang opnieuw te ontgrendelen.

² - De hulpuitgang AO2 zal activeren gedurende de geprogrammeerde tijd AO2. Als de uitgangstijd AO2 ingesteld is om vergrendelen, druk op 5 op de telefoon om de uitgang opnieuw te ontgrendelen.

³ - De statusindicatie van de hulpuitgang AO1 is alleen mogelijk wanneer modus A1M op modus 02 is ingesteld (zie ook opmerkingen op pagina's 45 - 46, **modus hulpuitgang AO1 instellen**).

De volgende gebruikerscommandotabel toont de SMS-tekstberichten die gestuurd kunnen worden naar de GSM-intercom in stand-by (de voorbeelden getoond in de tabel gebruiken de default 4-cijferige mastercode 1111).

FUNCTIE	TE VERSTUREN BERICHT
Controleer signaalsterkte	1111SIG?
Controleer type en aansluiting netwerk	1111CON?
Controleer het beschikbare saldo ⁴	1111BAL?
Controleer de softwareversie	1111VER?
Deur/hek openen	1111RLY? (? optioneel, versturen als bevestiging vereist is)
Vergrendelen relais	1111RLA? (? optioneel, versturen als bevestiging vereist is)
Ontgrendelen relais	1111RUL? (? optioneel, versturen als bevestiging vereist is)
Schakel de hulpuitgang AO1 in	1111A1O? (? optioneel, versturen als bevestiging vereist is)
Vergrendel de hulpuitgang AO1	1111A1L? (? optioneel, versturen als bevestiging vereist is)
Ontgrendel de hulpuitgang AO1	1111A1U? (? optioneel, versturen als bevestiging vereist is)
Schakel de hulpuitgang AO2 in	1111A2O? (? optioneel, versturen als bevestiging vereist is)
Vergrendel de hulpuitgang AO2	1111A2L? (? optioneel, versturen als bevestiging vereist is)
Ontgrendel de hulpuitgang AO2	1111A2U? (? optioneel, versturen als bevestiging vereist is)
Controleer instelling tijdsband (voor oproepknoppen)	1111TBA?
Opvragen Tijdsband Toegangscontrole (0 - 9)	1111ATBn? (waarbij n = tijdsband 0 - 9, zie ook opmerkingen op pagina 50)
Opvragen Toegangsniveau (0 - 9)	1111ACCn? (waarbij n = toegangsniveau 0 - 9, zie ook opmerkingen op pagina 51)
Opvragen instelling Tijdsband Vrije Toegang (0 - 9)	1111FREn? (waarbij n = tijdsband vrije toegang 0 - 9, zie ook opmerkingen op pagina's 59 - 60)
Controle Tijd en Datum Intercom	1111CLK?
Controle Ingangstatus	1111CHK?
Zoek een dial-to-open-nummer (DTO) (000 - 999)	1111FDT"yyyyyyyyyy"? (waarbij yyyyyyyyyy = telefoonnummer, minimum 4 cijfers, zie ook opmerkingen op pagina's 60 - 61)
Zoek een fob of kaartlocatie (000 - 999)	1111FDF"nnnnn"? (waarbij nnnnn = 5-cijferige gebruikerscode geprint op fob/kaart, zie ook opmerkingen op pagina 56)
Zoek een toegangscode (000 - 399)	1111FDC"code"? (waarbij code = 4 tot 8 cijferige toegangscode, zie ook opmerkingen op pagina's 58 - 59)

⁴ - Het saldo kan enkel gecontroleerd worden als de correcte controlereeks opgeslagen is (zie ook opmerkingen **SDL** op pagina's 47 - 48). Deze functie is alleen van toepassing op 'Pay as you go'-SIM-kaarten.

Aanvullende Gebruikersinformatie

DE SIGNAALSTERKTE (SIG) EN DE BITFOUTFREQUENTIE (BIT ERROR RATE, BER) BEGRIJPEN

Wanneer een verzoek om een signaalsterktebericht naar de GSM-intercom wordt verstuurd, wordt geantwoord met een code die uit twee delen bestaat.

Het eerste deel van de code is een signaalsterktecode **SIG** die tussen 0 - 31 of 99 zal zijn. Idealiter moet de signaalsterkte voor de beste prestaties zo dicht mogelijk 31 naderen. Hoe lager het nummer, hoe zwakker het signaal. Signaalsterktes lager dan 10 kunnen werkingsproblemen geven zoals verlies van spraakqualiteit (en mogelijke ontbrekende DTMF-tonen) en/of verlies van netwerk. Een signaalsterkte van 99 betekent dat het niet gedetecteerd kon worden.

Het tweede deel van de code is de bit error rate **BER**. De bit error rate wordt in digitale telecommunicatie gebruikt als een prestatiegetal voor hoe effectief de ontvanger (in dit geval de GSM-intercom) in staat is de verzonden gegevens te decoderen (de gegevens zijn in dit geval de diverse tekstberichtcommando's die gebruikt worden om de **GSM-intercom te programmeren**, die beschreven worden op pagina's 39 - 66, spraak en DTMF-signalen die door de GSM-intercom voor de normale werking gebruikt worden). Het is het percentage bits die fouten hebben ten aanzien van het totale aantal bits dat in een verzending ontvangen is. Idealiter moet de **BER**-code zo dicht mogelijk bij 0 liggen. Hoe lager de **BER**-code, hoe beter. Hoge **BER**-codes kunnen veroorzaakt worden door ruis, interferentie, vervorming of bitsynchronisatiefouten in de verzending van gegevens naar de GSM-intercom en als resultaat kunnen de hiervoor beschreven problemen optreden (verlies van spraakqualiteit, mogelijk ontbreken van DTMF-tonen en/of verlies van netwerk, enz.).

Onderstaand voorbeeld toont het ideale antwoord dat verwacht kan worden wanneer de signaalsterkteoproep **1111SIG?** naar de GSM-intercom verzonden wordt:

SIGNAAL = 31
BER = 0
OK VIDEX GSM

Om de beste algehele prestaties van de GSM-intercom te verkrijgen, zijn een hoge signaalsterkte **SIG** en een lage **BER** bit error rate vereist. Als een lage signaalsterkte en een hoge bit error rate ontvangen worden, wordt aanbevolen de **Art.434 GSM-antenne** of de **Art.434 blokantenne** wanneer die wordt gebruikt, opnieuw op het hoogste punt in positie te brengen, waar dit kan, om het beste signaal te verkrijgen. Waar dit niet mogelijk is, kan een alternatieve high-gain antenne gebruikt worden, Videx raadt met name aan de **Art.434/HG/5M** of **Art.434/HG/15M** high-gain antenne's of een andere geschikte 4 G GSM-antenne met een standaard SMA manlijke connector te gebruiken.

INBELLEN IN DE GSM INTERCOM VANAF EEN ANDERE TELEFOON

Er zijn drie mogelijke resultaten om in te bellen in de GSM-intercom afhankelijk van het telefoonnummer waarvandaan u inbelt en de verschillende instellingen tijdens de programmering. De drie mogelijke resultaten worden getoond in de onderstaande tabel, in volgorde van voorrang. Bijvoorbeeld, als het nummer geprogrammeerd is om het relais automatisch te activeren, krijgt dit voorrang op de volgende twee opties en als het telefoonnummer opgeslagen is als een telefoonnummer gebeld met een van de drukknoppen, krijgt dit voorrang op de laatste optie.

FUNCTIE	VEREISTE	VOORRANG
Inbellen om de Deur te openen. Na het GSM-nummer gebeld te hebben, activeert het relais en wordt de oproep afgebroken.	Het telefoonnummer van de telefoon die inbelt moet opgeslagen worden in geheugenlocatie (dial to open-lijst) STR000 - STR999 .	1e
Inbellen om een oproep te activeren (live gesprek, activeren relais/hulp AO1, AO2). Na het GSM-nummer gekozen te hebben, wordt de oproep beantwoord en zijn twee pieptonen te horen. Het gesprek is nu live.	Het telefoonnummer van de telefoon die inbelt moet opgeslagen worden in geheugenlocatie: STN001 - STN050 STD001 - STD050 STE001 - STE050 STF001 - STF050	2e
Inbellen om het gesprek te starten vanaf een telefoonnummer dat niet opgeslagen is in de GSM-intercom. Na het GSM-nummer gekozen te hebben, wordt de oproep beantwoord en zijn twee pieptonen te horen. U wordt nu gevraagd de 4-cijferige code (1111) in te voeren om het gesprek te openen.	Als aan geen van beide bovenstaande vereisten voldaan wordt.	3e

DE PIEPTONEN BEGRIJPEN

De functies en fouten worden aangegeven met pieptonen vanaf het GSM-intercompaneel. De volgende tabel zal u helpen de verschillende pieptonen te interpreteren en wat eventueel gedaan moet worden als antwoord op deze pieptonen.

Aanvullende Gebruikersinformatie

Let er in de tabel ook op dat zinnen **vetgedrukt** tussen haakjes () worden weergegeven om aan te geven dat het spraakpaneel van de GSM AAN is (dat wil zeggen: wanneer een bepaalde gebeurtenis plaatsvindt, is dit wat de GSM door de luidspreker meedeelt).

PIEPTOON	REDEN	OPLOSSING
Korte pieptonen met intervallen van 1 seconde.	Relais of hulpuitgang geactiveerd.	Geen, dit is normaal.
Enkele korte pieptoon wanneer het systeem in stand-by is en niet gebruikt wordt.	Een geldig tekstbericht is ontvangen en verwerkt.	Geen, dit is normaal.
Dubbele pieptoon, een enkele korte pieptoon gevolgd door een lange pieptoon.	Knop ingedrukt maar geen nummer opgeslagen.	Programmeer een telefoonnummer voor de ingedrukte knop.
Lange pieptoon gevolgd door een korte pieptoon wanneer het systeem in stand-by is.	Ongeldig tekstbericht ontvangen.	Als dit gebeurd is wanneer een van de tekstberichten van de programmering verstuurd wordt, controleer het bericht op fouten. Deze pieptonen worden ook gehoord als de 4-cijferige code in het tekstbericht fout is. Als u niet zeker bent van de 4-cijferige code, probeer die weer in te stellen op 1111 .
Dubbele pieptoon ("bellen, even wachten a.u.b.").	Knop ingedrukt, GSM belt opgeslagen nummer.	Geen, dit is normaal.
Lange pieptoon terwijl het systeem in gebruik is ("oproep geannuleerd").	Een oproep handmatig beëindigen/annuleren door een andere oproepknop in te drukken.	Geen, dit bevestigt dat de oproep geannuleerd is. Indien gewenst kan een andere oproep geplaatst worden.
Vier lange pieptonen.	Niet aangemeld bij een netwerkprovider maar blijft proberen.	Even wachten om te zien of het lukt om het netwerk te vinden. Als de pieptonen zich om de 30 seconden herhalen, probeer de antenne dan te verplaatsen naar een betere plek of verander de SIM en kies voor een andere netwerkprovider.
Zes lange pieptonen.	Onbekend probleem met aanmelden.	Probeer de antenne te verplaatsen naar een betere plek. Probeer een SIM-kaart van een andere netwerkprovider.
Enkele korte pieptoon om de 10 seconden na inschakeling.	De SIM-kaart kan niet gevonden worden.	Controleer of de SIM-kaart correct geplaatst is. Probeer de SIM-kaart te verwijderen, schoon te maken en opnieuw te plaatsen. Probeer een andere SIM-kaart.
Korte pieptoon, lange pieptoon 3 keer herhaald.	Oproepknop ingedrukt en de oproep wordt doorgeschakeld naar het masternummer of bevindt zich buiten de tijdsinstelling in de tijdsband (TBA) en er is geen masternummer opgeslagen.	Dit kan de vereiste instelling zijn maar als dat niet het geval is, verander dan de tijden van de tijdsband, sla een master nummer op om de oproepen door te schakelen of open de switch tussen AO1 en g om de oproepen te schakelen in de modus doorschakelen.

PROXIMITYLEZER (GEÏNTEGREERDE EN/OF ART.4850R UITBREIDINGSLEZER)

PIEPTOON	REDEN	OPLOSSING
Opeenvolgende korte pieptonen die duren zolang als de relaistijd duurt ("de deur is open" of "het hek is open").	Geprogrammeerde fob/kaart getoond aan de geïntegreerde/uitbreidingslezer.	Geen, dit is normaal.
Enkele lange pieptoon ("ongeldige code").	Fob/kaart getoond aan de geïntegreerde lezer is <u>niet</u> geprogrammeerd.	De fob/kaart moet geprogrammeerd worden in de GSM PRO-module (zorg ervoor dat de geïntegreerde lezer geactiveerd is).

Aanvullende Gebruikersinformatie

Enkele lange pieptoon ("ongeldige code").	Fob/kaart getoond aan de geïntegreerde/uitbreidingslezer is geprogrammeerd in de GSM-module, echter: <ol style="list-style-type: none"> 1. Het te controleren aantal bytes is mogelijk onjuist; 2. De fob/kaart heeft mogelijk een eraan toegewezen toegangsniveau of tijdsband; 3. De unit-ID van de lezer is mogelijk onjuist. 	Ofschoon de fob/kaart in de GSM-module is geprogrammeerd, moet het volgende worden gecontroleerd: <ol style="list-style-type: none"> 1. Verander het te controleren aantal bytes met 2 bytes (zorg ervoor dat de geïntegreerde lezer geactiveerd is). 2. Ga na of de fob/kaart toegangsniveaus/tijdsbanden toegewezen heeft, daar het kan zijn dat de fob/kaart wordt verondersteld beperkte toegang te hebben. 3. Controleer of te zien of de uitbreidingslezers een juiste unit-ID instelling hebben (de unit-ID voor de geïntegreerde lezer is altijd ingesteld op ID.1).
Enkele korte pieptoon gevolgd door een korte, dubbele pieptoon.	Fob/kaart getoond aan de uitbreidingslezer is niet geprogrammeerd.	De fob/kaart vereist programmering in de GSM-module.
Geen pieptonen. De geïntegreerde lezer reageert niet.	De geïntegreerde lezer is niet geactiveerd (ongeacht of de fobs al dan niet geprogrammeerd zijn).	Activeer de geïntegreerde proximitylezer.
ART.4903 CODESLOT (WANNEER AANGESLOTEN VIA RS485)		
PIEPTOON	REDEN	OPLOSSING
Opeenvolgende korte pieptonen die duren zolang als de relaistijd duurt ("de deur is open" of "het hek is open").	Geprogrammeerde toegangscode ingevoerd met het toetsenbord, code is opgeslagen in de GSM-intercom.	Geen, dit is normaal.
Enkele lange pieptoon ("ongeldige code").	Toegangscode ingevoerd met het toetsenbord niet opgeslagen in de GSM-intercom.	De toegangscode vereist programmering in de GSM-module.
Enkele lange pieptoon ("ongeldige code").	Toegangscode ingevoerd met het toetsenbord is opgeslagen in de GSM-intercom, echter: <ol style="list-style-type: none"> 1. De code is toegewezen aan een toegangsniveau waar de unit-ID van het toetsenbord onjuist is, maar de code valt binnen de vereiste tijdsbandinstelling; 2. De code is toegewezen aan een toegangsniveau waar de unit-ID van het toetsenbord correct is, maar de code valt niet binnen de vereiste tijdsbandinstelling; 3. De ingevoerde code is slechts een tijdelijke code. 	Ofschoon de correcte code in de GSM-module is geprogrammeerd, moet het volgende worden gecontroleerd: <ol style="list-style-type: none"> 1. Ga na of de code een toegewezen toegangsniveau heeft; zo ja, controleer of de unit-ID van het toetsenbord tot dat niveau is toegewezen. 2. Ga na of de code een toegewezen toegangsniveau heeft; zo ja, controleer de instellingen van de tijdsband en ga na wanneer de code actief moet zijn. 3. Als een tijdelijke code is geprogrammeerd, dan kan het zijn dat de tijd waarbinnen de tijdelijke codes geldig zijn al is verstreken en de code uit de GSM is gewist (er is geen verdere actie vereist, aangezien dit normaal is).

Gebruikersbeheer

RECORD SHEET

Om de GSM-intercom efficiënter te beheren wordt aangeraden een geactualiseerde record sheet bij te houden voor alle programmeringen, in het bijzonder als er een groot aantal telefoonnummers, fob/kaarten, toegangscode's en systeeminstellingen in de GSM-intercom zijn opgeslagen. Dit is ook nuttig wanneer er achteraf wijzigingen aangebracht moeten worden.

DE GSM SK PC-SOFTWARE GEBRUIKEN OM GEBRUIKERSINFORMATIE TE BEHEREN EN OPGESLAGEN GEBEURTENISSEN TE DOWNLOADEN

Gelet op de grote hoeveelheid gebruikersinformatie die wellicht geregistreerd moet worden is het mogelijk de **GSM SK pc**-software (versie 4.1.0.25 of later) te gebruiken om de gebruikersinformatie als een excel spreadsheet te registreren en te bewaren met behulp van de 'Exporteer'-functie. De **GSM SK** software kan worden gebruikt om de instelling van de oproepknop (inclusief doorschakelnummers), de dial-to-open-nummers, de proximityfob/-kaartnummers en toegangscode's te registreren en op te slaan. De software kan ook worden gebruikt om tot 4000 opgeslagen gebeurtenissen van de GSM-module te downloaden.

Meer informatie over hoe dit te doen kunt u vinden in de volgende technische handleiding:

- **GSM SK_66251720-EN_V2-1** (of latere versie)

OP AFSTAND GSM-GEBEURTENISSEN BEHEREN

Gebruikers kunnen ook op afstand gebeurtenissen van de GSM in realtime bewaken met behulp van de toepassing voor gebeurtenissen van Videx in de webbrowser. Deze gebeurtenissen kunnen vervolgens bekeken worden op een willekeurig apparaat zoals een tablet, smartphone, laptop en pc.

Details over hoe u een online-profiel voor de gebeurtenisstoepassing moet registreren, kunt u vinden op de website: www.videxevents.co.uk

BELANGRIJKE OPMERKING: De in de GSM-intercom gebruikte SIM-kaart vereist dat er een datapakket wordt opgenomen om de gebeurtenissen naar de server te versturen. De setup van het systeem vereist slechts een paar korte stappen en u kunt hierbij geholpen worden zodra u zich hebt geregistreerd en ingelogd (zie ook hieronder).

De bovenstaande stappen is een richtlijn voor hoe u een GSM moet instellen om gebeurteniscommunicatie tussen GSM-module en gebeurtenissenwebpagina mogelijk te maken:

1. Op de pagina 'Mijn Modules' selecteer 'Nieuwe unit toevoegen'.
2. Stuur het volgende SMS-bericht naar de GSM-hardware om zijn unieke 15-cijferige **IMEI**-nummer te verkrijgen:
 - **1111IME?** (let op: 1111 is de default ingenieurscode)
3. Vul de volgende velden in:
 - **IMEI** - 15-cijferig nummer verkregen in stap 2.
 - **Beschrijving** - bijv. Videx voordeur.
 - **Model** - Kies een GSM-model uit de beschikbare uitklaplijst.
 - **Gebruikersnaam** - Maak een **gebruikersnaam** aan voor de GSM-module - minimum 6 tekens.
 - **Wachtwoord** - Maak een **wachtwoord** aan voor de GSM-module - minimum 6 tekens.
4. Druk op de knop 'Registreren' om terug te keren naar de pagina 'Mijn modules' waar de GSM-module nu is opgenomen.
5. Stuur vervolgens het volgende SMS-bericht naar de GSM-module waarbij u 'gebruikersnaam' en 'wachtwoord' vervangt door de in stap 3 aangemaakte toegangsgegevens:
 - **1111PAS"username";password"?**
6. Bepaal de **APN** netwerkproviders van de SIM-kaart, **gebruikersnaam** en **wachtwoord**. Dit vindt u doorgaans op de website van de netwerkprovider (raadpleeg ook de tabel van de **APN**-details voor de meest veelvoorkomende netwerkproviders in het VK op pagina 67).
7. Stuur vervolgens het volgende SMS-bericht naar de GSM-module waarbij u de **APN**, **gebruikersnaam** en **wachtwoord** vervangt door de correcte informatie van de netwerkprovider:
 - **1111APN"APN";gebruikersnaam";wachtwoord"?**
 bijv. het SMS-bericht voor een O2 payandgo moet zijn **1111APN"payandgo.o2.co.uk";payandgo";wachtwoord"?**
8. Stuur tot slot, om het versturen van gebeurtenissen in te schakelen, het volgende commando naar de GSM-module:
 - **1111ENE01?**

Troubleshooting

CONTROLES EN TESTS SYSTEEM

De volgende tabel kan gebruikt worden om te helpen bij de diagnose van mogelijke problemen die zich kunnen voordoen tijdens de installatie en de systeemcontroles die uitgevoerd kunnen worden om ze op te lossen.

SYMPTOOM	TEST / OPLOSSING
Interferentie tijdens het gesprek.	Controleer de signaalsterkte 1111SIG? (als de signaalsterkte te zwak is zal de GSM-module het vermogen opdrijven om te compenseren, wat interferentie veroorzaakt met de gesprekscircuits). Probeer de antenne te verplaatsen of gebruik een krachtiger of directionele antenne (vb. antenne met grote winst).
	Zorg ervoor dat de antennekabels niet vlakbij stroomkabels of microfoonkabels lopen in het intercompaneel.
	Probeer een verschillende SIM-kaart van een andere serviceprovider omdat die misschien betere dekking biedt in een welbepaald gebied.
Het intercompaneel zal herhaaldelijk twee keer piepen en het naamplaatje met achterverlichting van de module (geen extra knoppenmodules) licht niet op.	Controleer of de voeding een correcte spanning heeft, zoals eerder beschreven in deze handleiding (raadpleeg de pagina's 11 en 34).
	Probeer een volledige reset (raadpleeg pagina 36) en schakel in zonder de klemmen g en 8 .
	Probeer een andere SIM-kaart. De GSM-intercommodule kan een fout hebben.
Dubbele pieptoon, een enkele korte pieptoon gevolgd door een lange pieptoon.	Geen telefoonnummer geprogrammeerd voor deze knop. Controleer de programmering.
	Controleer of de SIM-kaart correct geplaatst is (raadpleeg pagina 35).
Het intercompaneel beantwoordt de SMS-berichten niet.	Controleer of de SIM-kaart het nummer van een SMS-servicecentrum opgeslagen heeft. Dit kan betekenen dat de SIM-kaart in een mobiele telefoon gestoken moet worden om te controleren. Contacteer de SIM-kaartprovider als u niet zeker bent.
	Controleer of het nummer waarnaar u het bericht stuurt correct is (het nummer van de SIM-kaart is in het GSM-intercompaneel).
	Na een SMS-bericht gestuurd te hebben naar de GSM-intercom, luister of u een enkele korte pieptoon hoort van het intercompaneel. Dit betekent dat het bericht ontvangen en begrepen is. Een lange pieptoon gevolgd door een korte pieptoon betekent dat het bericht of niet goed begrepen is of dat de 4-cijferige mastercode verkeerd is.
De GSM-intercom beantwoordt niet de SMS-berichten, maar alle andere functies lijken in orde te zijn, bijvoorbeeld DTO-functie, spraakvolumes aanpassen, de deur/het hek openen wanneer knop 3 op de telefoon wordt ingedrukt enz.	Probeer de 4-cijferige master code te resetten op 1111 (raadpleeg pagina 36) en schakel in zonder de klemmen g en 7 .
	Dit probleem kan zich voordoen op smartphones waarop de invoermethode voor SMS-berichten op UNICODE is ingesteld. Smartphones hebben over het algemeen 3 invoermethoden: GSM alfabet, Automatisch en UNICODE. De UNICODE-instelling wordt doorgaans gebruikt wanneer emoticons/emojis in het bericht worden gebruikt waardoor de GSM geen tekstberichten herkent die in deze modus zijn ingesteld. Controleer of de instelling van de invoermethode voor SMS-berichten op de smartphone niet als UNICODE is geïnstalleerd en ingesteld is op GSM alfabet of Automatisch. Dit kan meestal worden gedaan via het instellingenpictogram op de smartphone. Als u twijfelt over hoe u dit moet doen, adviseert Videx de gebruikershandleiding van uw smartphone te raadplegen of rechtstreeks contact op te nemen met de fabrikant van de smartphone.
De oproep valt steeds weg.	Verhoog de beltijd (SPT) bij het programmeren (raadpleeg pagina 45).
	Controleer de signaalsterkte en indien nodig, verplaats of verander de antenne of probeer een andere SIM-kaartprovider.
Echo en feedback tijdens het gesprek.	Probeer het volume te regelen met de programmeerbare instellingen tijdens een gesprek (raadpleeg de gebruikerscommando's op pagina 71).
	Controleer of de microfoon correct geplaatst is in het intercompaneel en of het gat van de microfoon op geen enkele manier belemmerd wordt.

Troubleshooting

<p>ERROR-bericht ontvangen in SMS tijdens het programmeren of helemaal geen SMS hoewel een ? opgenomen is op het einde van het verstuurd bericht.</p>	<p>Controleer het verstuurd bericht opnieuw en vergelijk het met de voorbeelden in deze handleiding. Vaak voorkomende fouten:</p> <ol style="list-style-type: none"> 1. Gebruik twee haakjes naast elkaar in de plaats van ". In het bericht zien die er hetzelfde uit. Een makkelijke manier om te zien of dit het probleem is, is de cursor verplaatsen in het bericht. Als de cursor tussen beide " geplaatst kan worden, dan is niet het correcte teken gebruikt. 2. Kleine letters in de plaats van hoofdletters. Bijvoorbeeld, stn in de plaats van STN.
<p>Het hek/de deur kan niet geopend worden vanaf de telefoon tijdens een gesprek (DTMF-tonen niet herkend)</p>	<p>Als de DTMF-toon om de deur/het hek te openen (of andere DTMF-tonen afgebeeld in de eerste tabel gebruikerscommando's op pagina 71) niet werkt, controleer dan of de ED# functie is ingeschakeld:</p> <ol style="list-style-type: none"> 1. Stuur het volgende SMS-commando 1111ED#? naar de GSM en wacht op een antwoord waarin de status van deze functie wordt bevestigd. 2. Opmerking: Als de functie 1111EDZ ingesteld is op 01 (ingeschakeld) dan kan het nodig zijn wanneer de oproep wordt beantwoord, om eerst op 0 te drukken op de oproep te accepteren voordat 3 kan worden gebruikt om het hek/de deur te openen. <p>Meer informatie over hoe deze functies effectief te gebruiken en over de instelling van deze functies kunt vinden op pagina's 53 en 54.</p> <p>Als de DTMF-tonen niet betrouwbaar werken, probeer dan de volgende afstellingen uit te voeren:</p> <ol style="list-style-type: none"> 1. Stuur de volgende SMS-commando's 1111AT1"AT#DTMFCFG=8,2500,1500"? naar de GSM-intercom en wacht op een antwoord. 2. Na de ontvangst van het antwoord wordt het SMS-commando 1111RBT gestuurd. Wacht vervolgens op het opnieuw opstarten van de GSM-intercom. 3. Na de herstart van de GSM-intercom, test de functie deuropening van de telefoon tijdens een oproep. <p>Als de eerste optie het probleem niet oplost, probeer dan het volgende:</p> <ol style="list-style-type: none"> 1. Stuur de volgende SMS-commando's 1111AT1"AT#DTMFCFG=7,2300,1300"? naar de GSM-intercom en wacht op een antwoord. 2. Na de ontvangst van het antwoord wordt het SMS-commando 1111RBT gestuurd. Wacht vervolgens op het opnieuw opstarten van de GSM-intercom. 3. Na de herstart van de GSM-intercom, test de functie deuropening van de telefoon tijdens een oproep. <p>Als geen enkele van de bovengenoemde oplossingen nuttig is, contacteer de technische dienst van Videx op het nummer: 0191 224 3174 voor verdere assistentie. Voor klanten in overzeese gebiedsdelen, contacteer de klantendienst van Videx op het nummer: (+39) 0734 631 699 voor meer assistentie.</p>

Meer informatie vindt u ook in het hoofdstuk **aanvullende gebruikersinformatie** van deze handleiding op pagina's 72 - 74 in de tabel 'de pieptonen begrijpen'.

Algemene Informatie

FIRMWARE REVISIE

DATUM	FIRMWAREVERSIE	REVISIE
21/01/21	4K1.2.0	Introductie van 4G-variant van de Art.4810 GSM intercommodule.
01/06/21	4K1.2.1	Nieuw commando om te controleren waar de GSM-module juiste tijd-/datumupdates van NTZ krijgt. Tijd genomen van NTP-server, UTC-tijdfunctie TZ+ en TZ- om handmatige instelling van tijdzones mogelijk te maken. Ook zomertijd-commando DST.
01/10/21	4K1.2.2	Firmware-updates: probleem opgelost waar 1111STRnnn""? heeft de locatie niet vrij gemaakt voor het gebruik met 1111STR"nnnn"? vinden. Toegevoegd middel voor het toevoegen van extra VoLTE-bestanden via pc-software. Afstands AT-opdrachtfunctie via pc-software toegevoegd. Instellingen opheffing vrije toegang gewijzigd. Om te voorkomen dat een gebruiker een uitgang reset, moet ook een ontgrendelingsbeveiliging worden ingeschakeld. Als de ontgrendelingsbeveiliging niet is ingeschakeld, is het mogelijk het relais te ontgrendelen met behulp van een draaischijf om te openen, fobs, codes, sms en tijdens een oproep. Indien geactiveerd zal het ontgrendelen alleen mogelijk zijn met behulp van sms-ontgrendeling en dan is activering alleen mogelijk via sms-ontgrendeling. Alle andere manieren van activering zullen worden genegeerd tot het einde van de periode van vrije toegang. d.w.z. werkt als vorige firmware indien ontgrendelingsbeveiliging is ingesteld. Verbeterde saldocontrole-functie en opgelost probleem met O ₂ saldocontrole. Verbeterde testroutines voor fabriekstesten. I.E.T. Regelgeving bedrading, achttiende editie BS7671:2018 (of later).

VERDERE LEZING

Aanvullende informatie voor programmering met de **GSMSK** pc-software kunt u vinden in de volgende technische handleiding:

- **GSMSK_66251720_EN_V2-1** (of later).

Aanvullende informatie met betrekking tot de configuratie en instelling van de knoppenmodule kunt u ook vinden in de volgende instructies:

- voor de **Art.4842 .. 4845** modules - **66250250 - V4.0** (of later).
- voor de **Art.4042 .. 4045** modules - **66250255 - V4.1** (of later).

Aanvullende informatie voor de programmering en instelling voor de module van de uitbreidingsproximitylezer en de toegangscontrole met het toetsenbord kunt u vinden in de volgende installatie-instructies:

- **4850R_66250407_EN_V1-1** (of later).
- **4903_66251800_EN_V1-2** (of later).

Aanvullende informatie over port forwarding en de installatie en configuratie van de server kunt u vinden in de informatie over de Videx-toepassing:

- **AN0046_RemotelyProgramming4GIntercomsViaPCSoftware.**

Aanvullende informatie over de programmeringsinstellingen en aanwijzingen voor de **Videx SMS Wizard PRO**-app kunt u vinden in de volgende informatie over de Videx-toepassing:

- **AN0059_GSMPRO_APP_Program_a_Call_Button.**
- **AN0060_GSMPRO_APP_Initial_Setup.**
- **AN0061_GSMPRO_APP_Proximity.**
- **AN0062_GSMPRO_APP_Dial_To_Open.**

Aanvullende informatie over de aansluiting op het elektriciteitsnet kunt u vinden in de volgende voorschriften (alleen voor het Verenigd Koninkrijk):

- **I.E.E. Schakelvoorschriften BS7671.**

Voor klanten in overzeese gebiedsdelen wordt aanbevolen om de relevante overheidsinstantie te raadplegen voor de juiste voorschriften en normen van uw land.

ENG DISPOSAL

In accordance with the Legislative Decree no. 49 of 14 March 2014 "Implementation of the Directive 2012/19/EU on waste electrical and electronic equipment (WEEE)".

The crossed-out bin symbol on the equipment or on the packaging indicates that when the product reaches the end of its lifetime, it must be collected separately from mixed municipal waste. The user must, therefore, dispose of the equipment at the end of its lifetime in the suitable waste collection centres or bring it to the retailer during the purchase of a new equipment of equivalent type at the ratio of one-to-one. Furthermore, the user is allowed to dispose of the WEEEs of very small size (domestic appliances without any external dimension exceeding 25 cm (9.84 inches) for free to the retailers, without any purchase obligation. The correct waste disposal of the WEEEs contributes to their reuse, recycling and recovery and avoids potential negative effects on the environment and human health due to the possible presence of dangerous substances within them.



ITA SMALTIMENTO

Ai sensi del Decreto Legislativo 14 marzo 2014, n° 49 "Attuazione della direttiva 2012/19/UE sui rifiuti di apparecchiature elettriche ed elettroniche (RAEE)".

Il simbolo del cassonetto barrato riportato sull'apparecchiatura o sulla sua confezione indica che il prodotto alla fine della propria vita utile deve essere raccolto separatamente dagli altri rifiuti urbani misti. L'utente dovrà, pertanto, conferire l'apparecchiatura giunta a fine vita presso gli idonei centri di raccolta differenziata oppure riconsegnarla al rivenditore al momento dell'acquisto di una nuova apparecchiatura di tipo equivalente, in ragione di uno a uno. L'utente ha, inoltre, la possibilità di conferire gratuitamente presso i distributori, senza alcun obbligo di acquisto, per i RAEE di piccolissime dimensioni (per le apparecchiature di tipo domestico con nessuna dimensione esterna superiore a 25 cm).

L'adeguata raccolta differenziata dei RAEE contribuisce al loro riutilizzo, riciclaggio e recupero ed evita potenziali effetti negativi sull'ambiente e sulla salute umana dovuti alla eventuale presenza di sostanze pericolose al loro interno.

FRA ÉLIMINATION

Conformément au décret législatif n° 49 du 14 mars 2014 relatif à l'« Application de la directive 2012/19 / UE relative aux déchets d'équipements électriques et électroniques (DEEE) ».

Le symbole de la poubelle barrée sur l'équipement ou sur son emballage indique que le produit en fin de vie utile doit être collecté séparément des autres déchets municipaux en mélange. L'utilisateur doit donc remettre l'équipement en fin de vie aux centres de collecte appropriés ou le restituer au revendeur lors de l'achat d'un nouveau type d'équipement équivalent, dans le rapport de un à un. De plus, l'utilisateur a la possibilité de conférer gratuitement aux distributeurs, sans aucune obligation d'achat, de très petits DEEE (pour les appareils ménagers sans dimensions extérieures supérieures à 25 cm). La collecte séparée adéquate des DEEE contribue à leur réutilisation, leur recyclage et leur valorisation et évite les éventuels effets négatifs sur l'environnement et la santé humaine en raison de la présence possible de substances dangereuses dans ceux-ci.

SPA ELIMINACIÓN

De conformidad con el Decreto legislativo n. 49 de 14 de marzo 2014 "Aplicación de la Directiva 2012/19/UE relativa a residuos de aparatos eléctricos y electrónicos (RAEE)".

El símbolo del contenedor tachado indicado sobre los aparatos o sobre los embalajes señala que el producto al final de su vida útil debe ser recogido separadamente de otros residuos municipales mezclados. Por tanto, el usuario deberá conferir los aparatos al final de su vida útil en los apropiados centros de recogida selectiva o devolverlos al revendedor al momento de la compra de nuevos aparatos equivalentes, en una relación de uno a uno. Además, el usuario tiene la posibilidad de entregar sin cargo a los distribuidores, sin ninguna obligación de compra, los RAEEs muy pequeños (para electrodomésticos sin dimensiones externas superiores a 25 cm).

La recogida selectiva apropiada de los RAEEs contribuye a su reutilización, reciclaje y valorización y evita potenciales impactos negativos sobre el medio ambiente y la salud humana debidos a la posible presencia de sustancias peligrosas dentro de ellos.

NLD VERWIJDERING

In overeenstemming met het Wetsbesluit nr. 49 van 14 maart 2015 "Implementatie van de Richtlijn 2012/19/EU inzake afgedankte elektrische en elektronische apparaten (AEEA)".

Het doorgekruiste vuilnisbaksymbool op het apparaat of de verpakking geeft aan dat het product aan het einde van zijn levensduur niet samen met het gewone huisvuil weggegooid mag worden. De gebruiker moet het apparaat aan het einde van zijn levensduur inleveren bij een gepast inzamelpunt of de winkel waar hij een nieuw apparaat van een gelijksoortig type zal kopen. De gebruiker kan tevens AEEA's van een zeer klein formaat (huishoudapparaten met een buitenafmeting kleiner dan 25 cm (9,84 inch) gratis en zonder enige aankoopverplichting bij handelaars inleveren. Een juiste verwijdering van AEEA's draagt bij tot hergebruik, recycling en terugwinning, en voorkomt potentiële negatieve effecten op het milieu en de menselijke gezondheid door de mogelijke aanwezigheid van gevaarlijke stoffen.

POR ELIMINAÇÃO

De acordo com o Decreto Legislativo n.º 49 de 14 de março de 2014 "Implementação da Diretiva 2012/19/UE relativa aos resíduos de equipamentos elétricos e eletrónicos (REEE)".

O símbolo do caixote do lixo riscado no equipamento ou na embalagem indica que quando o produto atinge o fim da sua vida útil, deve ser recolhido separadamente dos resíduos urbanos mistos. O utilizador deve, portanto, eliminar o equipamento no final da sua vida útil nos centros de recolha de resíduos adequados ou levá-lo ao vendedor durante a compra de um novo equipamento de tipo equivalente, na proporção de um para um. Além disso, o utilizador pode eliminar gratuitamente os REEE de dimensões muito reduzidas aos vendedores, sem qualquer obrigação de compra. (só aparelhos domésticos sem qualquer dimensão externa que exceda 25 cm, ou seja 9,84 polegadas). A correta eliminação dos REEE contribui para a sua reutilização, reciclagem e recuperação e evita potenciais efeitos negativos sobre o ambiente e a saúde humana devido à possível presença de substâncias perigosas no seu interior.