



# CDVI

Security to Access

**ievo**<sup>®</sup>  
RELIABLE. BIOMETRIC. SOLUTIONS.



## IEVO-M

**ievo<sup>®</sup> micro<sup>™</sup> Vingerafdrukkezer**  
**Installatiehandleiding**



NL

## 1] INHOUDSTAFEL

<i>TITEL</i>	<i>PAGINA</i>
2] Inhoud verpakking	3
3] Technische kenmerken	3
4] Inleiding	4
Normen	4
Hulp & ondersteuning	4
5] Installatieadvies	5
Voeding	5
Bekabeling van de vingerafdruklezer	6
Wiegand bekabeling	6
Netwerk	6
6] Aansluiting ievo controller	7
7] Voorbeeld bekabelingsschema	8
8] Opbouwmontage	9
9] Inbouwmontage	10
Installatie voltooid	11
10] Productverwerking	12

## 2] INHOUD VERPAKKING

Phoenix Connector (CTF-03008)	Montageplaat	5m CAT6 Kabel	Vingerafdruklezer
1	1	1	1

## 3] TECHNISCHE KENMERKEN

Omschrijving	Data
<b>CPU</b>	ARM
<b>Verbinding</b>	Afgeschermd (SFTP) Cat5e/6 kabel
<b>Spanning</b>	12V
<b>Stroomverbruik</b>	400mA
<b>Communicatie</b>	RS-422 (1Mbit/s)
<b>Controller</b>	ievo Controller
<b>Bedrijfstemperatuur</b>	0~60°C
<b>Spanningsindicator</b>	LED
<b>IP-graad</b>	IP65
<b>Afmetingen</b>	Opbouw: 155mm (H) x 55mm (B) x 70mm (D)
	Inbouw: 230mm (H) x 80mm (B) x 33mm (D)

## 4] INLEIDING

Deze handleiding zal u doorheen de installatie van een ievo Ultimate vingerafdruklezer helpen. Zorg ervoor dat u alle informatie in deze handleiding leest en begrijpt vooraleer u de installatie aanvangt.

### NORMEN

Symbol	Omschrijving
	<b>Open boek</b> Gelieve de gebruikershandleiding te raadplegen zodra de installatie is voltooid
	<b>Let op!</b> Voor de veiligheid van uzelf en anderen verwijzen wij u naar de gebruiksaanwijzing voor specifieke instructies voor het gebruik van dit product.
	<b>Antistatische ontlading</b> Volg de ESD-veiligheidsprocedures. Aard uzelf om schade aan de elektrische onderdelen te voorkomen. Schade veroorzaakt door ESD wordt niet gedekt door de garantie.
<b>RoHS</b>	<b>Beperking van schadelijke stoffen</b> De beperking van het gebruik van bepaalde gevaarlijke stoffen in elektrische en elektronische apparatuur.
	<b>Afgedankte elektrische en elektronische apparatuur</b> Wanneer u dit product weggooit, dient u het naar een verzamelpunt voor recuperatie en recycling te brengen, gescheiden van ander huishoudelijk afval.
<b>CE</b>	<b>Europese conformiteit</b> Voldoet aan de essentiële eisen van de geldende Europese Conformance-richtlijnen.
<b>FC</b>	<b>Federale Communicatiecommissie</b> Overheidsagentschap dat is opgericht bij de communicatiewet van 1934 die alle interstatelijke communicatie regelt.

### HULP & ONDERSTEUNING

Indien u tijdens de installatie hulp nodig heeft contacteer aub onze technische dienst:

Telefoon: (BE) +3256739300 , (NL) +31850022359

Email: techsupport@cdvibenelux.com

Website: www.cdvibenelux.com

## 5] INSTALLATIEADVIES

De Micro™ lezer is enkel geschikt voor binnengebruik.

De Micro lezer kan zowel opbouw als inbouw gemonteerd worden. Zorg ervoor dat u de juiste bevestigingsmiddelen en pluggen gebruikt voor het type muur waarop u de lezer bevestigt. Onjuist gebruik kan ertoe leiden dat de Micro lezer niet meer goed beveiligd is.

De lezer mag alleen verticaal worden gemonteerd. Het wordt afgeraden een ievo-lezer horizontaal te monteren, omdat dit de prestaties en bruikbaarheid kan beïnvloeden. Wij raden u aan de Micro lezer te installeren volgens de DDA-richtlijnen, installeer de lezer op een hoogte tussen 1m en 1,2m. Dit is de optimale hoogte voor de plaatsing van de vingerafdruklezers.

De ievo controller moet worden geïnstalleerd aan de beveiligde kant van de deur of tourniquet. De controller is niet IP-geclassificeerd, maar kan in de meeste IP-geclassificeerde behuizingen geïnstalleerd worden.

### VOEDING

Een enkele ievo controller waarop twee Micro lezers aangesloten zijn kan tot 1.6A gebruiken wanneer deze op volle capaciteit werken. Wij raden u aan om een tegen overbelasting beschermde 12-24V, AC/DC, 2A voeding per ievo controller te voorzien. Wij raden u ook aan een back-up batterij te voorzien. Het is belangrijk dat u het stroomverbruik correct berekent indien u een gedeelde voeding gebruikt. Als u afzonderlijke voedingen voor afzonderlijke apparatuur gebruikt, moet u ervoor zorgen dat deze een gemeenschappelijke aardverbinding hebben.

ievo-apparatuur moet worden gebruikt in combinatie met een EN 60950-1 of een gelijkwaardige IEC-norm voeding. Dit is om een adequate veiligheidstest van de voeding vast te stellen om te verzekeren dat er voldoende isolatie is van de netvoeding. Zorg ervoor dat de kabel tussen de voedingsingang op de ievo controller en de door u gekozen voeding geschikt is voor de spanning, de stroomsterkte en de omgeving.

Als u een ievo controller met een PoE-module gebruikt heeft u een POE+ (802.3at) injector of switch nodig voor de nodige voeding en netwerkverbinding te voorzien.

**Gelieve de ESD veiligheidsprocedures te volgen om schade aan elektronische componenten te vermijden.**

## BEKABELING VAN DE VINGERAFDRUKLEZER

Elke Micro lezer gebruikt een op maat gemaakt PoE verbinding naar de ievu controller, die zowel voor de voeding als de data instaat. Daarom moet u een hoogwaardige afgeschermd Ethernet-kabel gebruiken om stroom- en dataverlies te voorkomen.

Each reader comes provided with a 5m CAT6 SFTP (braid-shielded cable, foil-shielded pairs) Ethernet cable. If you need to place the reader further than 5m away from the control board, please use a cable with the following specification:

- Tot 50m - Cat6a SFTP met gevlochten kern, 26 AWG, met afgeschermd RJ45-connectoren
- Tot 90m - Cat6a SFTP met massieve kern, 24 AWG, met afgeschermd RJ45-connectoren

**Opmerking:** Cat7 kabel is te dik om te gebruiken als verbinding met de vingerafdruklezer

## WIEGAND BEKABELING

Wij raden u aan Belden 9534 (4 aderig, afgeschermd) kabel te gebruiken voor de Wiegand verbinding tussen de ievu controller en de toegangscontrole unit.

Wij raden aan 2 paren te twisten voor D1 en D0 en de afscherming te gebruiken voor de ground. De afstand tussen de ievu controller en toegangscontrole unit mag niet meer dan 25m bedragen.

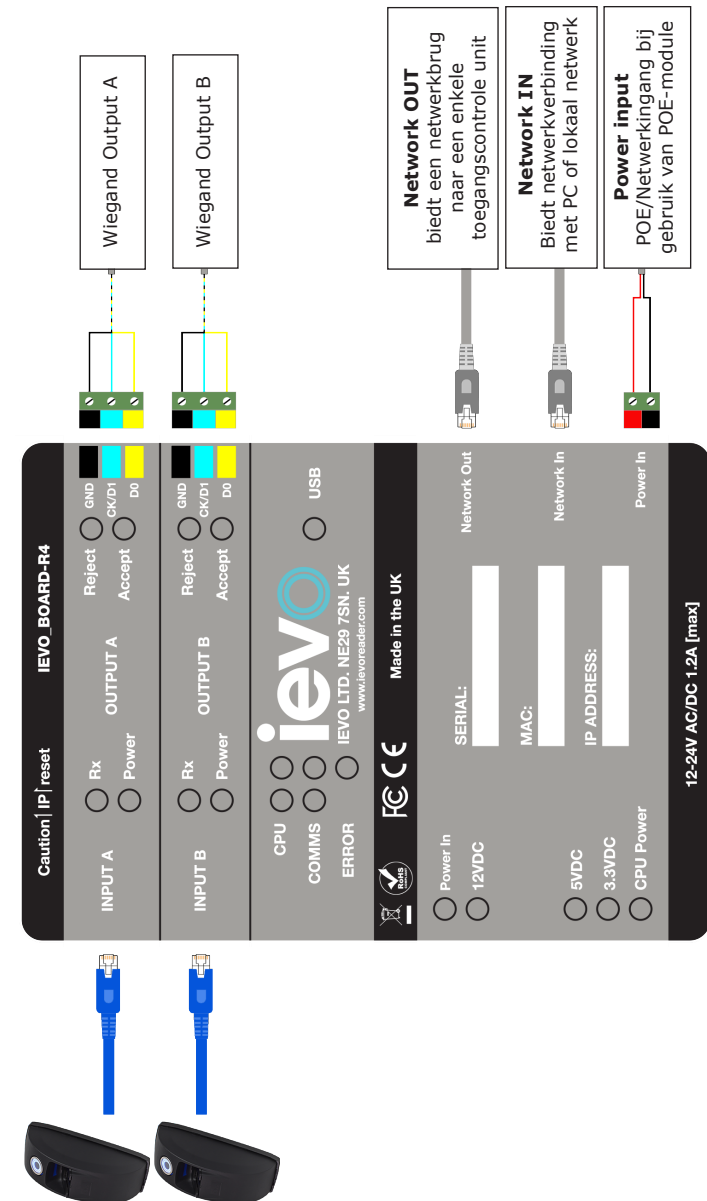
## NETWERK

Elke ievu controller moet met een Ethernet kabel verbonden worden met het lokale netwerk. Wij raden aan een Cat5e afgeschermd kabel te gebruiken en de afstand mag niet meer dan 90m bedragen.

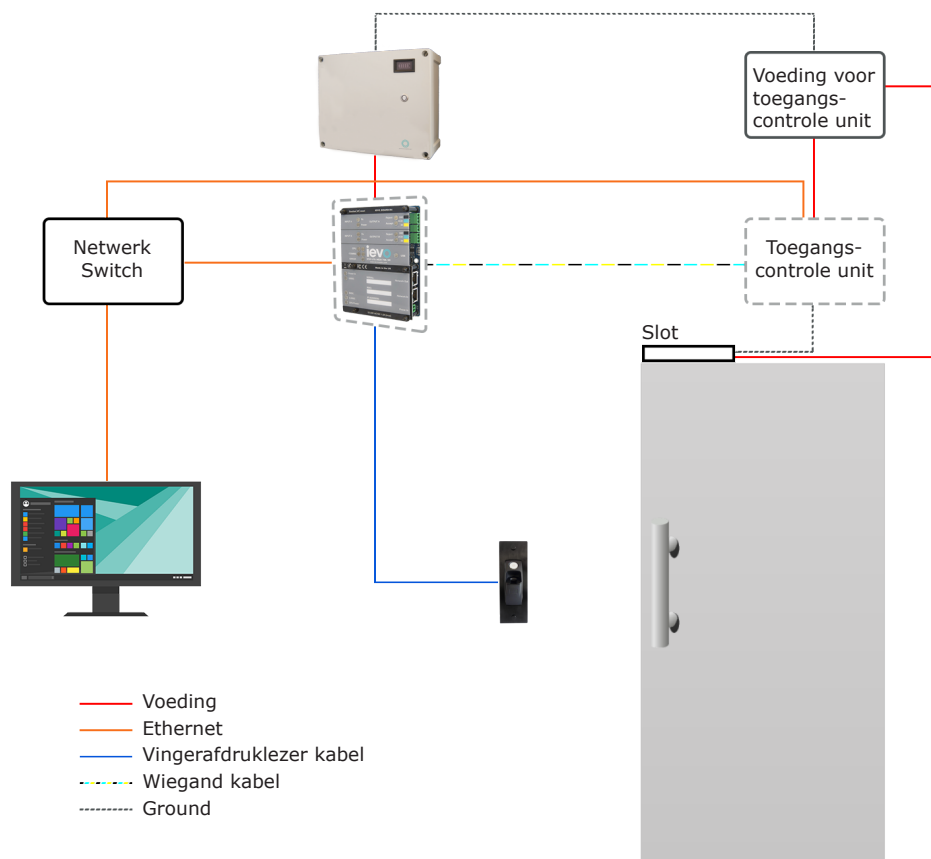
Als u de ievu controller gebruikt met een PoE-module moet de kabel tussen de PoE switch of injector en de ievu controller voldoen aan de onderstaande kenmerken:

- Tot 50m - Cat6a SFTP met gevlochten kern, 26 AWG, met afgeschermd RJ45-connectoren
- Tot 90m - Cat6a SFTP met massieve kern, 24 AWG, met afgeschermd RJ45-connectoren

## 6] AANSLUITINGEN IEVO CONTROLLER



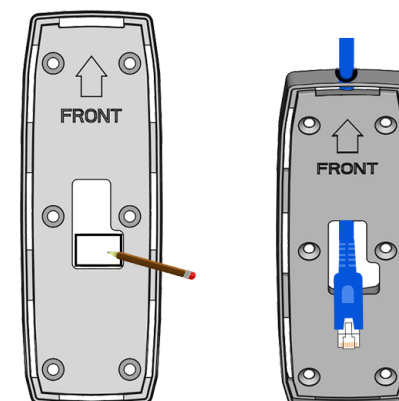
## 7] VOORBEELD BEKABELINGSSCHEMA



## 8] OPBOUWMONTAGE

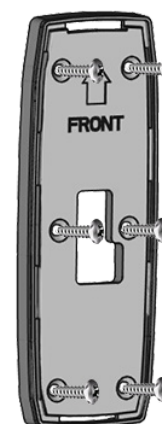
### STAP 1:

Gebruik de montageplaat om de afmeting van de benodigde opening voor de lezerkabel aan te duiden. Als alternatief kunt u het plastic lipje aan de bovenkant van de montageplaat uitduwen en de ethernet door het gat voeren, zodat hij kan worden verborgen in de kabelgoot boven de lezer.



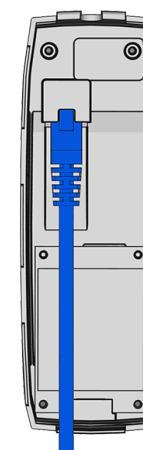
### STAP 2:

Bevestig de montageplaat aan de muur met behulp van 6 schroeven.



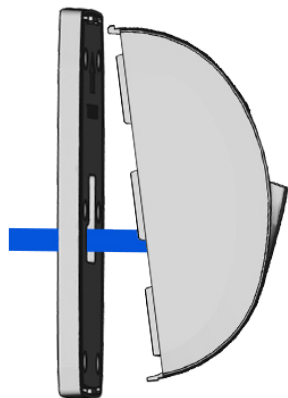
### STAP 3:

Verbind de ethernetkabel aan de achterkant met de Micro lezer.



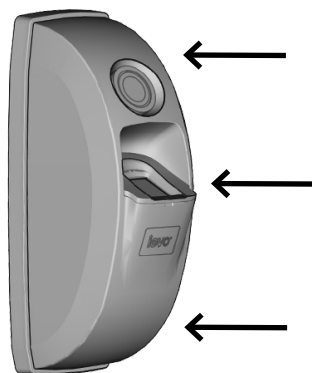
**STAP 4:**

Houd de Micro lezer voorover en klik de bovenste bevestigingslip in de montageplaat. Kantel vervolgens de lezer volledig op zijn plaats.



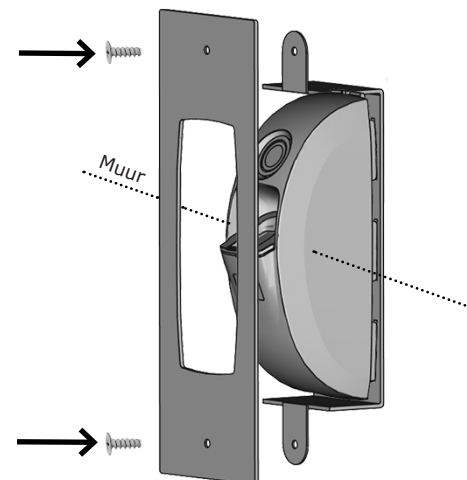
**STAP 5:**

Duw de Micro lezer stevig op de montageplaat totdat deze vastklikt.



**STAP 3:**

Plaats de Ultimate lezer en de inbouwmontageplaat in de muur, plaats het afdekkapjeel over de lezer en bevestig het geheel met behulp van de 2 meegeleverde Torx-schroeven.



**STAP 4:**

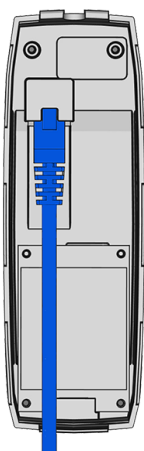
Dek de schroeven af met behulp van de meegeleverde afdekkapjes.



**9] INBOUWMONTAGE**

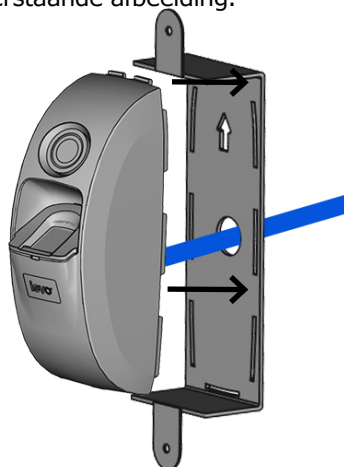
**STAP 1:**

Verbind de ethernetkabel aan de achterkant met de Micro lezer.



**STAP 2:**

Bevestig de Micro lezer op de inbouwmontageplaat. Zorg ervoor dat de ethernetkabel door het gat is gestoken zoals aangegeven op de onderstaande afbeelding.



**INSTALLATIE VOLTOOID**



Ga verder met de handleiding van de software die op uw systeem van toepassing is. U kunt al onze handleidingen en installatiegidsen downloaden op onze website:

**[www.cdvibenelux.com](http://www.cdvibenelux.com)**





**CDVI Group**

FRANCE (Hoofdkantoor)

Phone: +33 (0) 1 48 91 01 02

.....

**CDVI FRANCE + EXPORT**

+33 (0) 1 48 91 01 02

[www.cdvi.com](http://www.cdvi.com)

**CDVI AMERICAS [CANADA - USA]**

+1 (450) 682 7945

[www.cdvi.ca](http://www.cdvi.ca)

**CDVI BENELUX [BELGIUM - NETHERLANDS - LUXEMBOURG]**

+32 (0) 56 73 93 00

[www.cdviBenelux.com](http://www.cdviBenelux.com)

**CDVI GERMANY**

+49 (0) 175 2932 901

[www.cdvi.de](http://www.cdvi.de)

**CDVI TAIWAN**

+886 (0) 42471 2188

[www.cdviChina.cn](http://www.cdviChina.cn)

**CDVI SUISSE**

+41 (0) 21 882 18 41

[www.cdvi.ch](http://www.cdvi.ch)

**CDVI CHINA**

+86 (0) 10 84606132/82

[www.cdviChina.cn](http://www.cdviChina.cn)

**CDVI IBÉRICA [SPAIN - PORTUGAL]**

+34 (0) 935 390 966

[www.cdviIberica.com](http://www.cdviIberica.com)

**CDVI ITALIA**

+39 (0) 321 90 573 - [www.cdvi.it](http://www.cdvi.it)

**CDVI MAROC**

+212 (0) 5 22 48 09 40

[www.cdvi.ma](http://www.cdvi.ma)

**CDVI NORDICS [SWEDEN - DENMARK - NORWAY - FINLAND]**

+46 (0) 31 760 19 30

[www.cdvi.se](http://www.cdvi.se)

**CDVI UK [UNITED KINGDOM - IRELAND]**

+44 (0) 1628 531300

[www.cdvi.co.uk](http://www.cdvi.co.uk)

**CDVI POLSKA**

+48 (0) 12 659 23 44

[www.cdvi.com.pl](http://www.cdvi.com.pl)

*Alle informatie in dit document (afbeeldingen, tekeningen, kenmerken, specificaties en afmetingen) kunnen merkbaar afwijken en kunnen zonder voorafgaande kennisgeving worden gewijzigd.*