



CDVI

Security to Access

ievo[®]
RELIABLE. BIOMETRIC. SOLUTIONS.



IEVO-U

**ievo® ultimate™ Vingerafdrukkezer
Installatiehandleiding**



NL

1] INHOUDSTAFEL

<i>TITEL</i>	<i>PAGINA</i>
2] Inhoud	3
3] Technische kenmerken	3
4] Inleiding	4
Normen	4
Hulp & ondersteuning	4
5] Installatieadvies	5
Voeding	5
Bekabeling van de vingerafdruklezer	6
Wiegand bekabeling	6
Netwerk	6
6] Aansluitingen ievu controller	7
7] Voorbeeld bekabelingsschema	8
8] Installatie montageplaat	9
9] Opbouwmontage	10
10] Inbouwmontage	12
Installatie voltooid	13
11] Productverwerking	14

2] INHOUD

Phoenix Connector (CTF-03008)	O-ring	Schroeven montageplaat	Torx-schroeven	Torx-bit	5m CAT6 kabel
1	1	6	1	1	1
Montageplaat	Muurplaat	Vingerafdruklezer			
1	1	1			

3] TECHNISCHE KENMERKEN

Omschrijving	Data
CPU	ARM
Verbinding	Afgeschermd (SFTP) Cat6a kabel
Spanning	12V
Stroomverbruik	600mA
Communicatie	RS-422 (1Mbit/s)
Controller	ievu controller
Bedrijfstemperatuur	-20 tot 70°C
Spanningsindicator	LED
IP-graad	IP65
Afmetingen	Opbouw: 128 (H) x 93 (B) x 93mm (D)
	Inbouw: 153 (H) x 119 (B) x 47 (D verzonken) of 45,5mm (D zichtbaar)

4] INLEIDING

Deze handleiding zal u doorheen de installatie van een ievo Ultimate vingerafdruklezer helpen. Zorg ervoor dat u alle informatie in deze handleiding leest en begrijpt vooraleer u de installatie aanvangt.

NORMEN

Symbol	Omschrijving
	Open boek Gelieve de gebruikershandleiding te raadplegen zodra de installatie is voltooid
	Let op ! Voor de veiligheid van uzelf en anderen verwijzen wij u naar de gebruiksaanwijzing voor specifieke instructies voor het gebruik van dit product.
	Antistatische ontlading Volg de ESD-veiligheidsprocedures. Aard uzelf om schade aan de elektrische onderdelen te voorkomen. Schade veroorzaakt door ESD wordt niet gedekt door de garantie.
RoHS	Beperking van schadelijke stoffen De beperking van het gebruik van bepaalde gevaarlijke stoffen in elektrische en elektronische apparatuur.
	Afgedankte elektrische en elektronische apparatuur Wanneer u dit product weggooit, dient u het naar een verzamelpunt voor recuperatie en recycling te brengen, gescheiden van ander huishoudelijk afval.
	Europese conformiteit Voldoet aan de essentiële eisen van de geldende Europese Conformiteitsrichtlijnen.
	Federale Communicatiecommissie Overheidsagentschap dat is opgericht bij de communicatiewet van 1934 die alle interstatelijke communicatie regelt.

HULP & ONDERSTEUNING

Indien u tijdens de installatie hulp nodig heeft contacteer aub onze technische dienst:

Telefoon: (BE) +3256739300 , (NL) +31850022359

Email: techsupport@cdvibenelux.com

Website: www.cdvibenelux.com

5] INSTALLATIEADVIES

De Ultimate™ lezer is IP65 geclassificeerd en is geschikt voor zowel binnen- als buitengebruik. De lezer moet continu gevoed worden bij buitengebruik om zijn IP65 classificatie te behouden.

De Ultimate lezer kan zowel opbouw als inbouw gemonteerd worden. Zorg ervoor dat u de juiste bevestigingsmiddelen en pluggen gebruikt voor het type muur waarop u de lezer bevestigt. Onjuist gebruik kan ertoe leiden dat de Ultimate lezer niet meer goed beveiligd is.

De lezer mag alleen verticaal worden gemonteerd. Het wordt afgeraden een ievo-lezer horizontaal te monteren, omdat dit de prestaties en bruikbaarheid kan beïnvloeden. Wij raden u aan de Ultimate lezer te installeren volgens de DDA-richtlijnen, installeer de lezer op een hoogte tussen 1m en 1,2m. Dit is de optimale hoogte voor de plaatsing van de vingerafdruklezers.

De ievo controller moet worden geïnstalleerd aan de beveiligde kant van de deur of tourniquet. De controller is niet IP-geclassificeerd, maar kan in de meeste IP-geclassificeerde behuizingen geïnstalleerd worden.

VOEDING

Een enkele ievo controller waarop twee Ultimate lezers aangesloten zijn kan tot 1.6A gebruiken wanneer deze op volle capaciteit werken. Wij raden u aan om een tegen overbelasting beschermde 12-24V, AC/DC, 2A voeding per ievo controller te voorzien. Wij raden u ook aan een back-up batterij te voorzien.

Het is belangrijk dat u het stroomverbruik correct berekent indien u een gedeelde voeding gebruikt. Als u afzonderlijke voedingen voor afzonderlijke apparatuur gebruikt, moet u ervoor zorgen dat deze een gemeenschappelijke aardverbinding hebben.

ievo-apparatuur moet worden gebruikt in combinatie met een EN 60950-1 of een gelijkwaardige IEC-norm voeding. Dit is om een adequate veiligheidstest van de voeding vast te stellen om te verzekeren dat er voldoende isolatie is van de netvoeding.

Zorg ervoor dat de kabel tussen de voedingsingang op de ievo controller en de door u gekozen voeding geschikt is voor de spanning, de stroomsterkte en de omgeving.

Als u een ievo controller met een PoE-module gebruikt heeft u een POE+ (802.3at) injector of switch nodig voor de nodige voeding en netwerkverbinding te voorzien.

Gelieve de ESD veiligheidsprocedures te volgen om schade aan elektronische componenten te vermijden.

BEKABELING VAN DE VINGERAFDRUKLEZER

Elke Ultimate lezer gebruikt een op maat gemaakt PoE verbinding naar de ievo controller, die zowel voor de voeding als de data instaat. Daarom moet u een hoogwaardige afgeschermd Ethernet-kabel gebruiken om stroom- en dataverlies te voorkomen.

Elke lezer wordt geleverd met 5m CAT6 SFTP (gevlochten totale afscherming en met folie afgeschermd paren) Ethernet kabel. Als u de lezer verder dan 5m van de ievo controller moet plaatsen dient u een kabel met de volgende kenmerken te gebruiken:

- Tot 50m - Cat6a SFTP met gevlochten kern, 26 AWG, met afgeschermd RJ45-connectoren
- Tot 90m - Cat6a SFTP met massieve kern, 24 AWG, met afgeschermd RJ45-connectoren

Opmerking: Cat7 kabel is te dik om te gebruiken als verbinding met de vingerafdruklezer.

WIEGAND BEKABELING

Wij raden u aan Belden 9534 (4 adrig, afgeschermd) kabel te gebruiken voor de Wiegand verbinding tussen de ievo controller en de toegangscontrole unit.

Wij raden aan 2 paren te twisten voor D1 en D0 en de afscherming te gebruiken voor de ground. De afstand tussen de ievo controller en toegangscontrole unit mag niet meer dan 25m bedragen.

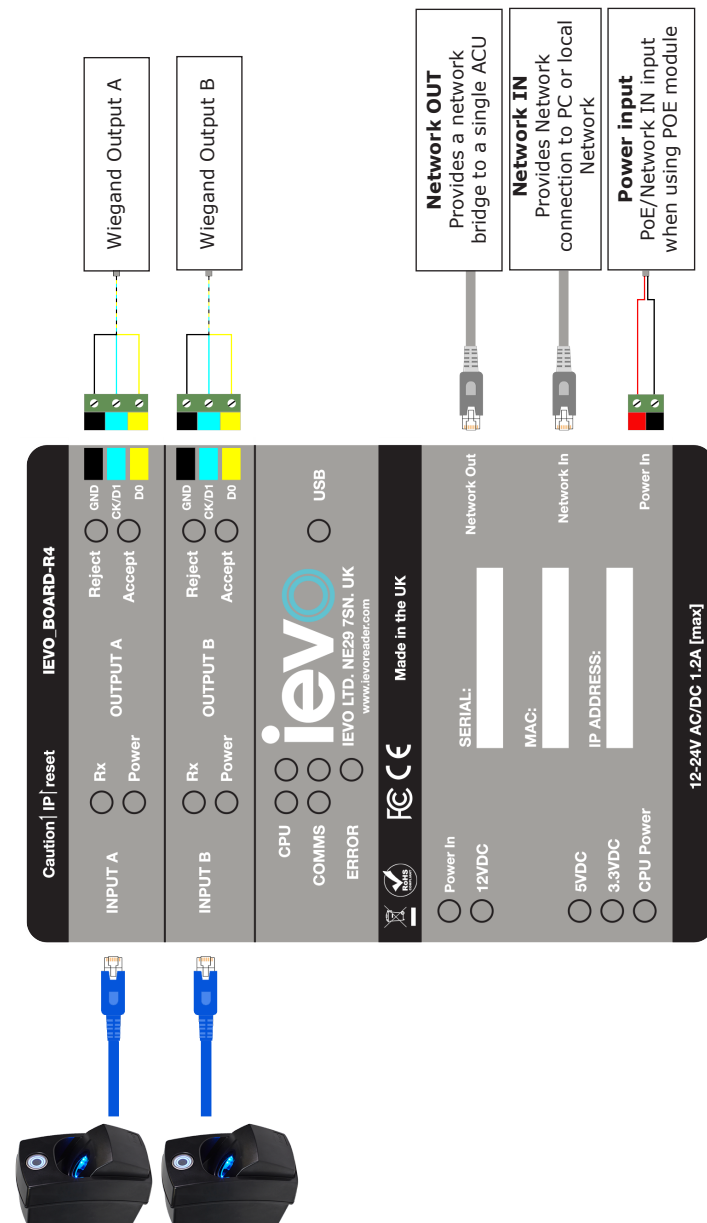
NETWERK

Elke ievo controller moet met een Ethernet kabel verbonden worden met het lokale netwerk. Wij raden aan een Cat5e afgeschermd kabel te gebruiken en de afstand mag niet meer dan 90m bedragen.

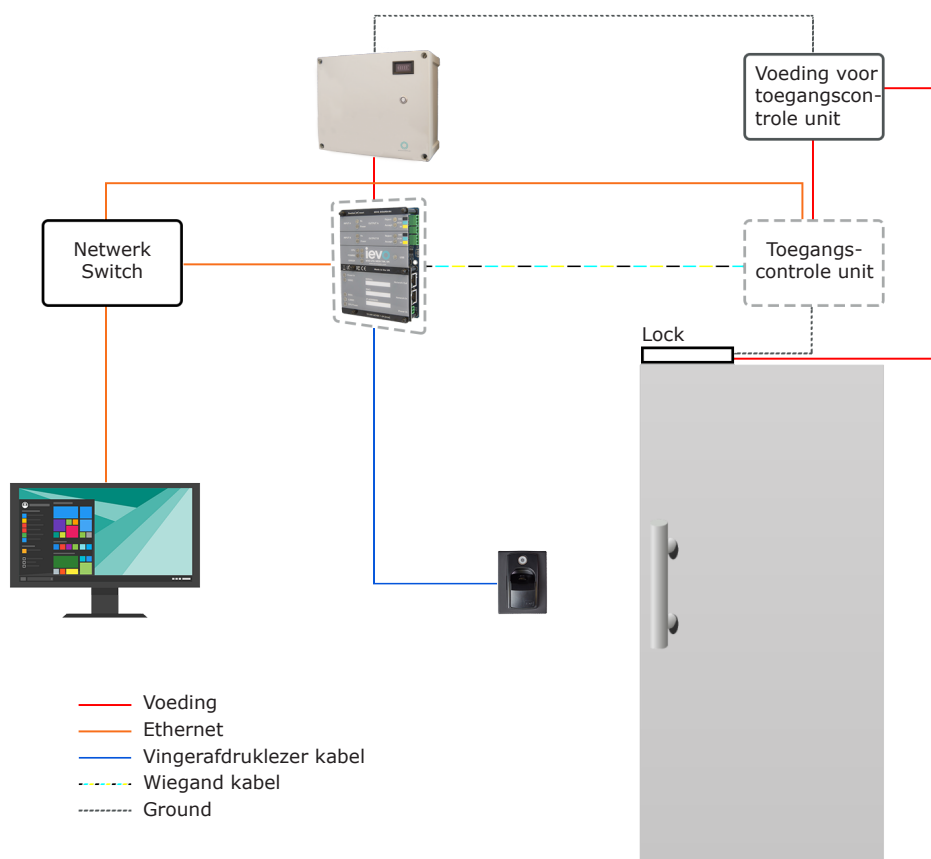
Als u de ievo controller gebruikt met een PoE-module moet de kabel tussen de PoE switch of injector en de ievo controller voldoen aan de onderstaande kenmerken:

- Tot 50m - Cat6a SFTP met gevlochten kern, 26 AWG, met afgeschermd RJ45-connectoren
- Tot 90m - Cat6a SFTP met massieve kern, 24 AWG, met afgeschermd RJ45-connectoren

6] AANSLUITINGEN IEVO CONTROLLER



7] VOORBEELD BEKABELINGSSHEMA

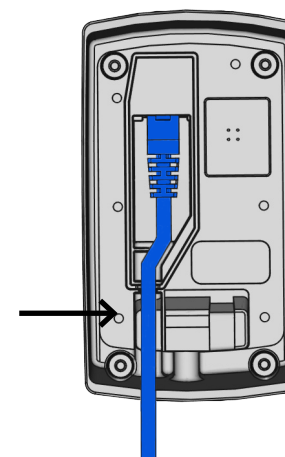


8] INSTALLATIE MONTAGEPLAAT

De montageplaat is noodzakelijk om een waterdichte afdichting te verzekeren en om de vingerafdrukkezer zowel inbouw of opbouw te kunnen monteren.

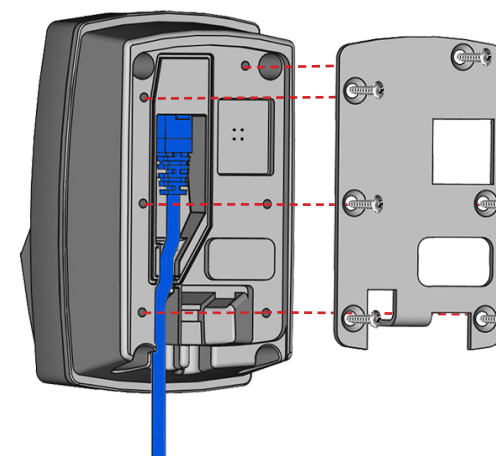
STAP 1:

Steek de ethernetkabel in de achterkant van de Ultimate lezer. Zorg ervoor dat de kabel via de geleiding loopt zoals hieronder is aangegeven.



STAP 2:

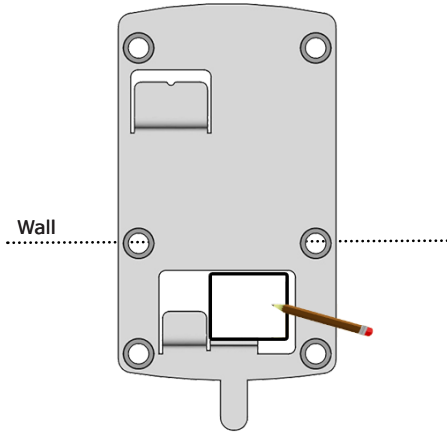
Bevestig de montageplaat aan de achterkant van de Ultimate lezer met behulp van de 6 meegeleverde schroeven



9] OPBOUWMONTAGE

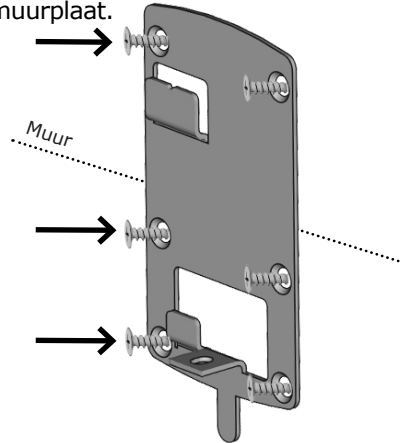
STAP 1:

Gebruik de muurplaat om de afmeting van de benodigde opening voor de lezerkabel aan te duiden.



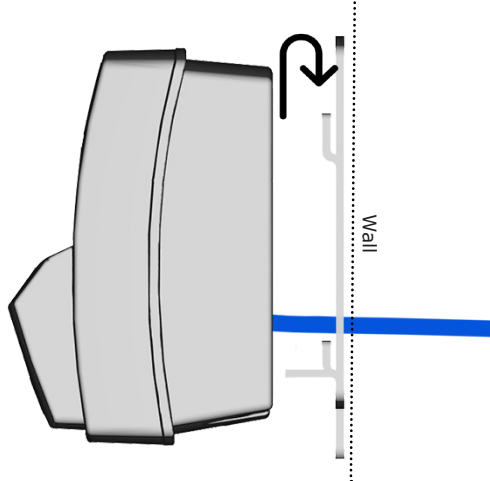
STAP 2:

Bevestig de muurplaat aan de muur met behulp van 6 verzonken schroeven, zodat de schroefkoppen niet uitsteken maar gelijk komen met het oppervlak van de muurplaat.



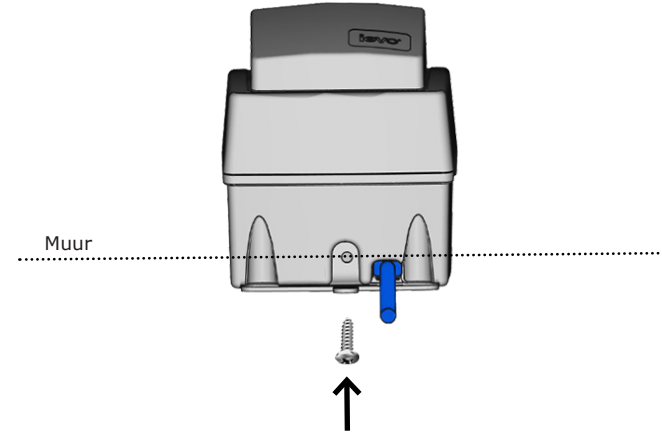
STAP 3:

Bevestig de Ultimate lezer aan de muurplaat door hem op de montageplaat te steken en naar beneden te schuiven totdat hij op zijn plaats vastzit. Zorg ervoor dat de ethernetkabel door het gat in de muurplaat is gestoken.



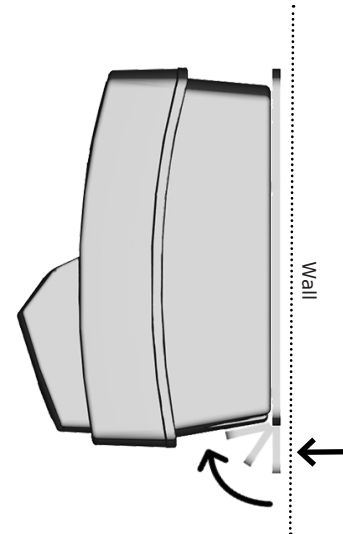
STAP 4:

Gebruik de meegeleverde Torx-schroef en Torx-bit om beide platen aan elkaar te bevestigen.



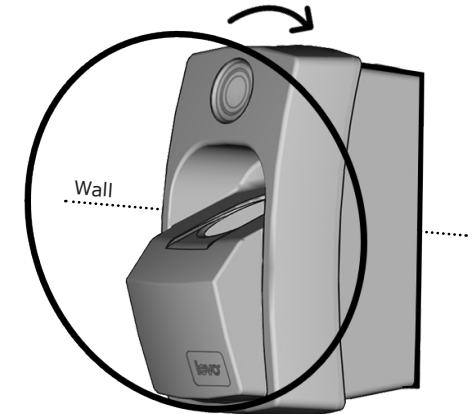
STAP 5:

Buig met een tang de veiligheidslip van de muurplaat naar binnen zoals aangegeven op de onderstaande afbeelding.



STAP 6:

Trek de bijgeleverde esthetische afdichting over de Ultimate lezer. Duw naar de achterkant van de lezer, zodat de afdichting de randen van de muurplaat bedekt.

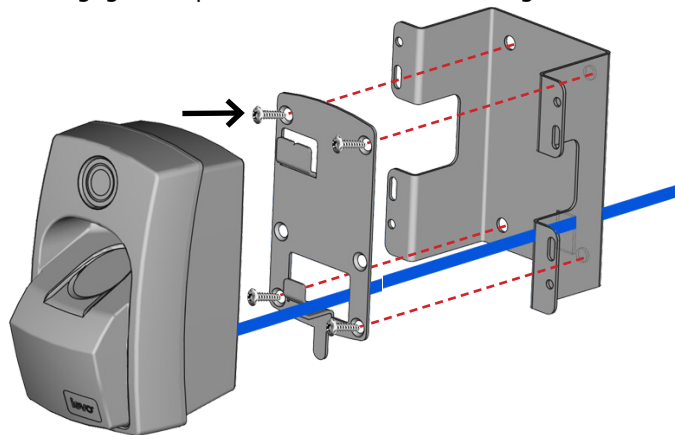


10] INBOUWMONTAGE

Zorg ervoor dat u de instructies voor het bevestigen van de Ultimate lezer op de montageplaat gevolgd heeft vooraleer verder te gaan. (zie hoofdstuk 8: installatie montageplaat)

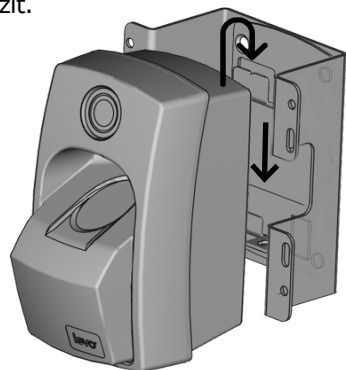
STAP 1:

Bevestig de muurplaat op de inbouwmontageplaat met behulp van de 4 meegeleverde schroeven. Zorg ervoor dat de ethernetkabel door de gaten is gestoken zoals aangegeven op de onderstaande afbeelding.



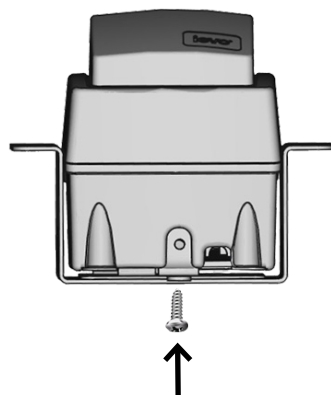
STAP 2:

Bevestig de Ultimate lezer aan de samengevoegde muurplaat en inbouwmontageplaat door hem op de plaat te steken en naar beneden te schuiven totdat hij op zijn plaats vastzit.



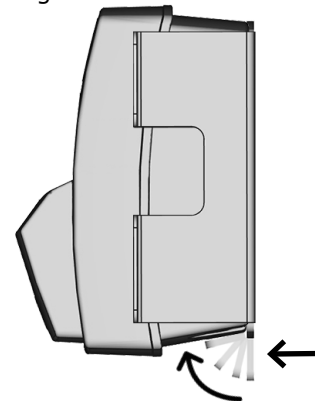
STAP 3:

Gebruik de meegeleverde Torx-schroef en Torx-bit om beide platen aan elkaar te bevestigen.



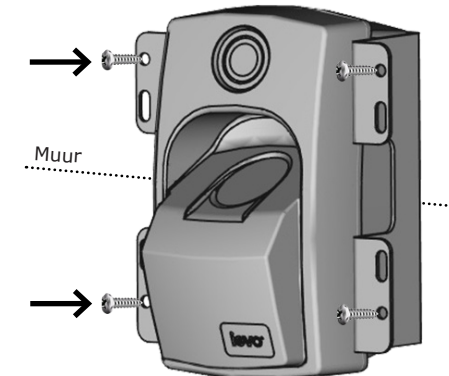
STAP 4:

Buig met een tang de veiligheidslip van de muurplaat naar binnen zoals aangegeven op de onderstaande afbeelding.



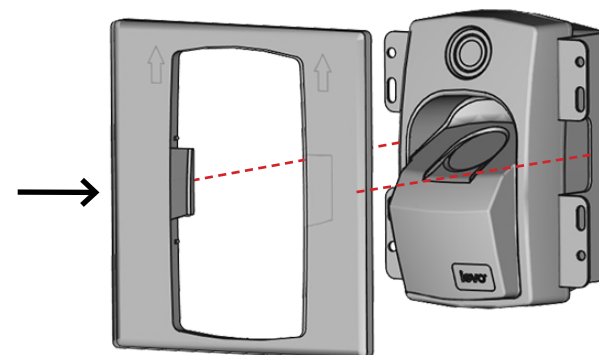
STAP 5:

Bevestig de Ultimate lezer en inbouwkit op de muur met behulp van de 4 meegeleverde Torx-schroeven en Torx-bit.



STAP 6:

Bevestig het afdekpaneel over de lezer en klik het op zijn plaats. Zorg ervoor dat het afdekpaneel in de juiste richting staat, zoals aangegeven door de pijlen aan de binnenkant.



INSTALLATIE VOLTOOID

Ga verder met de handleiding van de software die op uw systeem van toepassing is. U kunt al onze handleidingen en installatiegidsen downloaden op onze website:

www.cdvi.nl



CDVI

Security to Access

Extranet : CDVI_IEVO-U_IM_01_NL-FR_A5_C

CDVI Group

FRANCE (Headquarters)

Phone: +33 (0) 1 48 91 01 02

.....

CDVI FRANCE + EXPORT

+33 (0) 1 48 91 01 02

www.cdvi.com

CDVI AMERICAS [CANADA - USA]

+1 (450) 682 7945

www.cdvi.ca

CDVI BENELUX [BELGIUM - NETHERLANDS - LUXEMBOURG]

+32 (0) 56 73 93 00

www.cdviBenelux.com

CDVI GERMANY

+49 (0) 175 2932 901

www.cdvi.de

CDVI TAIWAN

+886 (0) 42471 2188

www.cdviChina.cn

CDVI SUISSE

+41 (0) 21 882 18 41

www.cdvi.ch

CDVI CHINA

+86 (0) 10 84606132/82

www.cdviChina.cn

CDVI IBÉRICA [SPAIN - PORTUGAL]

+34 (0) 935 390 966

www.cdviIberica.com

CDVI ITALIA

+39 (0) 321 90 573 - www.cdvi.it

CDVI MAROC

+212 (0) 5 22 48 09 40

www.cdvi.ma

CDVI NORDICS [SWEDEN - DENMARK - NORWAY - FINLAND]

+46 (0) 31 760 19 30

www.cdvi.se

CDVI UK [UNITED KINGDOM - IRELAND]

+44 (0) 1628 531300

www.cdvi.co.uk

CDVI POLSKA

+48 (0) 12 659 23 44

www.cdvi.com.pl

Alle informatie in dit document (afbeeldingen, tekeningen, kenmerken, specificaties en afmetingen) kunnen merkbaar afwijken en kunnen zonder voorafgaande kennisgeving worden gewijzigd.

www.cdvigroup.com