



NL NEDERLANDS



SELW2630MF

Ontvanger

De keuze van de installateur
cdvibenelux.com

SELW2630MF

Ontvanger

1] INTRODUCTIE

1.1] BESCHRIJVING

De SELW2630MF- ontvanger is een superheterodyne AM/ASK ontvanger die gelijktijdig met 2 frequenties kan werken (indien voorzien)*, zijnde 433,92 MHz en 868,30 MHz. De ontvanger kan het radiosignaal dat van de CDVI-zenders komt (zie lijst met compatibele zenders) omzetten naar een 26-bit of 30-bit Wiegand-sigitaal. Het toestel is geplaatst in een IP55-behuizing.

De beschermingsklasse IP65 maakt een buitenopstelling mogelijk . Het apparaat is volledig conform de Europese richtlijnen 89/336/EEG , 73/23/EEG en EN60950.

1.2] COMPATIBELE ZENDERS

- CDVI Series 024A - Type S2TR2641E2-E4: 2-4 kanalen
- CDVI Series MINI - Type SETR2641AM1-AM2: 1-2 kanalen
- CDVI Series 074 - Type S7TR2641E4: 4 kanalen
- CDVI Series TM - Type SETR2641-TM: 4 kanalen
- CDVI Series 054 - Type S5TR2641E2-E4: 2-4 kanalen
- CDVI Series 028A - Type S2TR2681E2-E4: 2-4 kanalen 868 MHz

1.3] TECHNISCHE SPECIFICATIES

Type ontvanger	Superheterodyne
Modulatie	AM/ASK
Gebruikte frequentie:	433,92 MHz
Oscillator frequentie:	6,6128 MHz
Tussenfrequentie	10,7 MHz
Gevoeligheid (433,92Mhz):	-115 dBm.
Gevoeligheid (868 Mhz):	-114 dBm
Ingangsimpedantie	50 Ohm
Voeding	12 ÷ 24 V AC/DC
Verbruik	24 mA
Uitgangen	2
Soort uitgangen:	Wiegand (26-bit/30-bit).

SELW2630MF

Ontvanger

Maximale uitgangsstroom:	250 mA
Werktemperatuur	van -20°C tot + 70°C
Gewicht	65 gr.
Beschermingsgraad behuizing:	IP55

1.4] LAY-OUT

P1	Programmatiedrukknop
D1	4-voudige Dip-switch
DL2	RODE Led (programmatie)
RF1	connector printplaat 433 MHz
DL1	GROENE Led (Indicatie Voeding)
RF2	connector printplaat 868 MHz
PT	jumper, te verwijderen bij gebruik van de tweede radio frequentie.

1.5] BEKABELING (SCHEMA ZIE P.7)

1	GND 868 MHz-antenne
2	Ingang 868 MHz-antenne
3	Niet in gebruik
4	DATA1-uitgang Wiegand-sigitaal
5	DATA0-uitgang Wiegand-sigitaal
6	Voeding 12 - 24 V AC/DC
7	GND / common Wiegand
8	Niet in gebruik
9	Niet in gebruik
10	Niet in gebruik
11	Niet in gebruik
12	GND 433 MHz-antenne
13	Ingang 433 MHz-antenne

SELW2630MF

Ontvanger

BELANGRIJK: De plaatsing van de ontvanger is van groot belang voor de goede werking van het systeem. Plaats de ontvanger zo ver mogelijk weg van interferentiebronnen zoals magnetische velden en radio-signaalbronnen. De installatie en plaatsing van de antenne is ook van groot belang. Alvorens de antenne te plaatsen is het raadzaam ter plaatse eerst enkele testen uit te voeren. Gebruik afgeschermd kabel van het type RG58 (impedantie 50 Ohm) voor de verbinding van de antenne.

2] DIP-SWITCH INSTELLINGEN

DP1	ON	OFF
DIP1	bit "26","27","28" en "29" > info kanaal	bit "26","27","28" en "29" > ingesteld als 0
DIP2	Uitgang signaal = 30-bit	Uitgang signaal = 26-bit
DIP3	Pull-up weerstand (4,7KOhm) verbonden	Geen pull-up weerstand verbonden
DIP4	Niet in gebruik	

3] FABRIEKINSTELLINGEN

Het datagram (codeframe-informatiepakket) dat de ontvanger verstuurt bestaat uit 4 parameters : **fabrikant code, familie-code, serienummer en knop type**. De ontvanger aanvaardt enkel zenders met de juiste fabrikant code en zal, van zodra deze geprogrammeerd is, in wiegand-formaat, de serienummers versturen van de zenders die de juiste combinatie van familie-code en knop type hebben. Er wordt geen signaal in wiegand-formaat verstuurd wanneer er niet eerst een initialisatieprocedure is uitgevoerd. Volg de onderstaande stappen om een filter in het geheugen van de ontvanger te programmeren.

4] INLEREN VAN DE ZENDERS

Alvorens met deze procedure te starten, controleer of de voedingsled (DL1) brandt. De EEPROM van de ontvanger kan tot 50 verschillende combinaties (Facility-code – knoptype) opslaan. Het knoptype van elke zender kan zijn : A, B, C of D. Combinaties hiervan kunnen zijn, bv.:

001-A, 001-B, 002-B, 003- B, 010-D, waarbij 002 de facility-code is en B de zenderknop, enz. Combinaties zoals A+B of C+D zijn niet toegestaan.

SELW2630MF*Ontvanger*

Programmatie van zenderknop A

- 1) Druk op de programmatieknop (P1) tot de programmatieled (DL2) oplicht en laat dan los.
- 2) Druk op knop A van de zender die moet worden aanvaard.
- 3) De programmatieled (DL2) gaat uit en zal dan kort flitsen.

Na deze programmatie zal de ontvanger de familie-code en het serienummer van elke zender met dezelfde familie-code en dezelfde knop als gebruikt bij de initialisatie aanvaarden en versturen. Zie hieronder hoe het signaal te laten versturen bij gebruik van meer combinaties, knop B, C of D

Programmatie van zenderknop B, C of D

- 1) Druk op programmatieknop (P1) tot de programmatieled (DL2) oplicht en laat dan los.
- 2) Druk op knop B van de zender die moet worden aanvaard.
- 3) De programmatieled (DL2) gaat uit en zal dan kort flitsen.

LET OP: bij elke niet toegestane actie (inleren bij vol geheugen, inleren van reeds gekende codes) zal de programmatieled (DL2) kort 2x flitsen. Een zender met de verkeerde fabrikantsleutel wordt bij het inleren door de programmatieled (DL2) weergegeven als een lange flits.

5] UITSCHAKELLEN VAN DE FAMILIE CODE CONTROLE

Het is mogelijk om de controle van de familie-code, uitgevoerd door de ontvanger bij een ontvangen signaal, uit te schakelen.

Na het doorlopen van de volgende procedure zal de ontvanger alle familie-codes aanvaarden en enkel de controle van het knoptype behouden.

Deze nieuwe configuratie van de ontvanger is tijdelijk en kan hersteld worden door dezelfde procedure opnieuw te doorlopen.

- 1) Druk op de programmatieknop (P1) tot de programmatieled (DL2) oplicht en laat dan los.
- 2) Binnen de seconde, druk opnieuw op de programmatieknop (P1).
Op dit moment zal de programmatieled (DL2) snel knipperen en nu kan de ontvanger alle facilitycodes aanvaarden.

Herhaal stap 1 en 2 om de actie te annuleren en de eerdere configuratie te herstellen.

Als er zich een stroomuitval zou voordoen na stap 2 wordt de nieuwe configuratie behouden.

SELW2630MF

Ontvanger

6] VISUALISATIE

Een flits van 1 seconde bij de programmatieled (DL2) duidt aan dat er een juist signaal werd ontvangen en dat het juiste datagram (codeframe-informatiepakket) in wiegand-formaat werd verstuurd naar de uitgangen DATA0 en DATA1.

- Wanneer de programmatieled (DL2) snel knippert duidt dit erop dat de combinatie niet gekend is (een verschillende knopcode of een verschillende familie-code)
- Een lange flits van de programmatieled (DL2) duidt op een zender met een verkeerde fabrikantsleutel.

7] WISSEN VAN HET GEHEUGEN

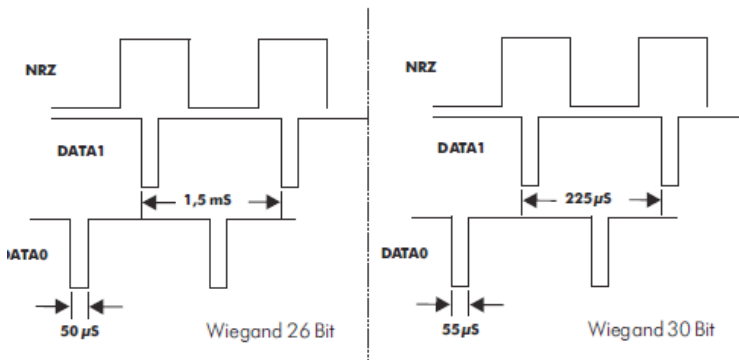
Deze procedure wist het geheugen van de ontvanger

- 1) Druk op de programmatieknop (P1) tot de programmatieled (DL2) oplicht.
- 2) Laat de programmatieknop (P1) los en druk er opnieuw op totdat de programmatieled (DL2) 3x knippert.

Nu zijn alle instellingen gewist en zal de ontvanger geen zendercodes aanvaarden, als zijnde een nieuw product.

8] FORMAAT WIEGAND SIGNAAL

De timing van de signalen op DATA0 en DATA1 verloopt als volgt:



SELW2630MF
Ontvanger

9] SAMENSTELLING DATAGRAM

Het 26-Bit Wiegand formaat is als volgt samengesteld:

P1	Familie code	TX serienummer	P2
----	--------------	----------------	----

LEGENDE:

P1 = Overeenkomstigheid even berekend over de eerste 12 bits: 1ste uitgaande bit

Familie-code = 6 bits

Serienummer = 18 bits

P2 = Overeenkomstigheid oneven berekend over de laatste 12 bits : laatste uitgaande bit

Het 30-Bit Wiegand formaat is als volgt samengesteld:

P1	Kanaal	Familie code	TX serienummer	P2
----	--------	--------------	----------------	----

LEGENDE:

P1 = Overeenkomstigheid even berekend over de eerste 14 bits: 1ste uitgaande bit

Kanaal = 4 bits

Familie-code = 8 bit

Serienummer = 16 bit

P2 = Overeenkomstigheid oneven berekend over de laatste 14 bits : laatste uitgaande bit

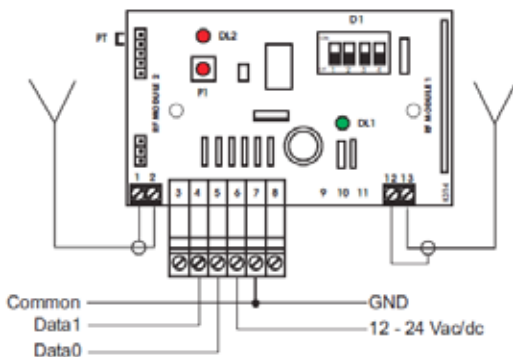
10] CODERING VAN DE KANALEN

KANAAL A : 1010

KANAAL B : 0101

KANAAL C : 1000

KANAAL D : 0001



CDVI Benelux

Otegemstraat 241
8550 Zwevegem (België)
Tel.: +32 (0)56 73 93 00
Fax: +32 (0)56 73 93 05

Neem contact met ons op

Bestellingen

admin@cdvibenelux.com

Verkoop

info@cdvibenelux.com

Technische dienst

techsupport@cdvibenelux.com

Marketing

marketing@cdvibenelux.com

Boekhouding

info@cdvibenelux.com

Alle informatie op dit document (foto's, tekeningen, karakteristieken en afmetingen) kunnen onderhevig zijn aan wijzigingen zonder voorafgaande verwittiging.

De keuze van de installateur
cdvibenelux.com