

Centaur - CT-V900-A

Aandachtspunten voor het opstarten

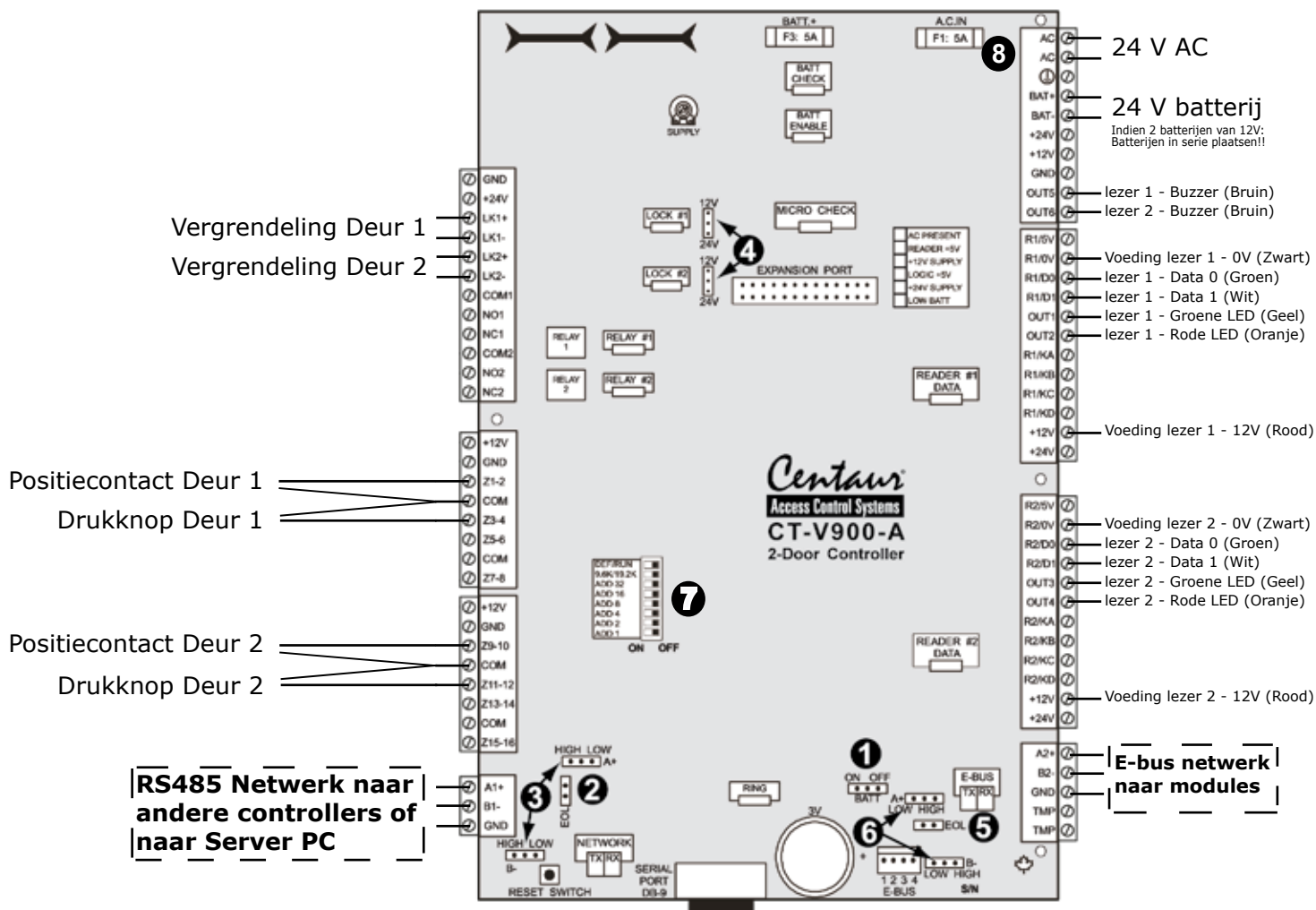
Belangrijkste aandachtspunten te controleren voor het opstarten:

(De volgorde komt overeen met de nummers op het schema)

- 1: BATT ON jumper: Voor normale werking moet de jumper actief gezet worden, zoniet verliest de controller zijn RAM bij spanningsonderbreking
- 2: EOL jumper van controller netwerk: Dit netwerk verbindt de controllers onderling met elkaar en met de Server. Jumper te zetten bij laatste controller.
- 3: Netwerk impedantie van controller netwerk High/Low jumpers: moeten High staan voor RS485 netwerk en Low voor RS232 Netwerk.*
- 4: Selectiejumper 12V / 24V voor vergrendeling. Zet de jumper volgens de gewenste spanning voor de vergrendeling.
- 5: EOL jumper E-bus netwerk: Dit netwerk verbindt de modules die beheerd worden door de controller. Jumper te zetten op eerste en laatste module.*
- 6: Netwerk impedantie van E-bus netwerk High/Low jumpers: moeten High staan voor RS485 netwerk en Low voor RS232 Netwerk.*
- 7: Dip-schakelaars voor adres van de controller. Iedere controller in het netwerk moet zijn adres hebben van 1 tot 64.*
- 8: Aansluitspanning: **24V AC**

* Voor meer info, hanteer de handleiding.

Standaard aansluiting:



Waardes van de uitgangen:

Uitgang	Spanning	Nominale stroom	Maximum stroom	Maximum stroom gecombineerd
Vergrendeling deur 1	12V	350mA	800mA	24V DC = 1.3A 12V DC = 1.0A 5V DC = 180 mA
	24V	350mA	800mA	
Vergrendeling deur 2	12V	350mA	800mA	
	24V	350mA	800mA	
Leeskop 1	5V	80mA	180mA	
	12V	120mA	1000mA	
	24V	250mA	1300mA	
Leeskop 2	5V	80mA	180mA	
	12V	120mA	1000mA	
	24V	250mA	1300mA	

Centaur - CT-V900-A

Points à vérifier avant démarrage

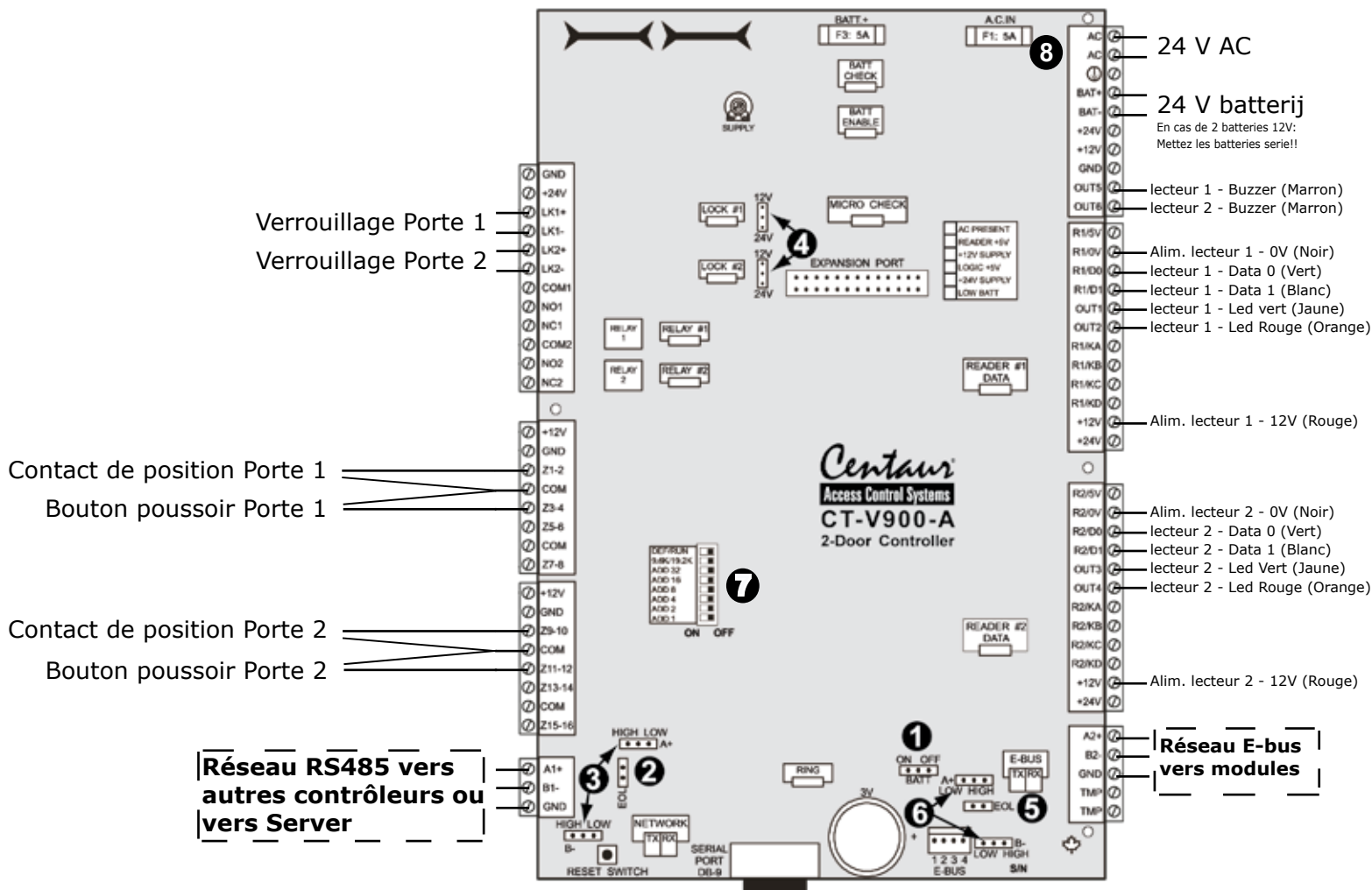
Points essentiels à vérifier avant de mettre en marche le contrôleur:

(Les numéros correspondent aux numéros sur le schéma)

- 1: Cavalier BATT ON: Le cavalier doit être installé pour un fonctionnement normal, il sert pour activer le RAM.
- 2: Cavalier EOL (résistance fin de ligne) pour le réseau principal du contrôleur. Le cavalier doit être installé chez le dernier contrôleur du réseau.
- 3: Impédance du réseau principal High/Low: Pour une opération normale, réglez les cavaliers sur High sauf si la connexion PC est faite par le port série.*
- 4: Cavalier 12V / 24V. Sélectionnez la tension de sortie sur respectivement les bornes LK1 et LK2.
- 5: Cavalier EOL réseau E-bus: Réseau des modules sous gestion du contrôleur. Cavalier doit être installé sur la première et la dernière module*
- 6: Impédance du réseau E-bus High/Low: Pour une opération normale, réglez les cavaliers sur High.*
- 7: Interrupteurs miniatures pour l'adressage du contrôleur. Chaque contrôleur doit être pourvue de son propre adresse de 1 à 64.*
- 8: Tension de l'alimentation: **24V AC**

* Pour plus d'info, référez vous au manuel d'installation

Raccordement standard:



Valeurs des sorties:

Sortie	Tension	Courant typique	Courant maximum	Courant maximum combiné
Verrou porte 1	12V	350mA	800mA	24V DC = 1.3A 12V DC = 1.0A 5V DC = 180 mA
	24V	350mA	800mA	
Verrou porte 2	12V	350mA	800mA	
	24V	350mA	800mA	
Lecteur 1	5V	80mA	180mA	
	12V	120mA	1000mA	
	24V	250mA	1300mA	
Lecteur 2	5V	80mA	180mA	
	12V	120mA	1000mA	
	24V	250mA	1300mA	