

Voor later gebruik bewaren!

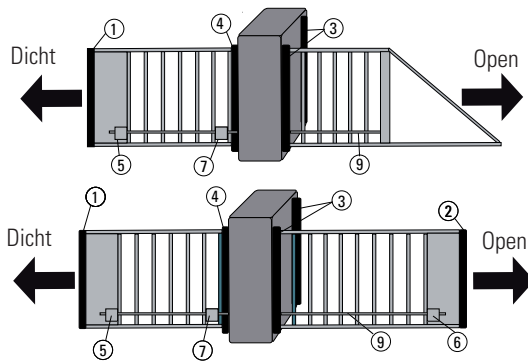
Schakelapparaat met een inductief-transmissiesysteem voor combinatie met schakellijsten om het gevaar van botsingen bij schuifdeursystemen te vermijden.

Originele gebruiksaanwijzing (vertaling)

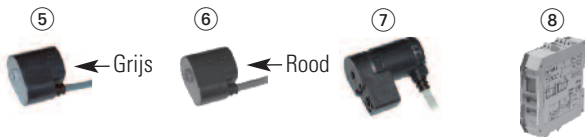
Veiligheidsinstructies en waarschuwingen

- De montage mag alleen door vakkundig personeel worden uitgevoerd. → De plaatsing van de componenten is afhankelijk van de bouwkundige omstandigheden en de deurconstructie. → Zorg dat er geen spanning op het systeem staat, tijdens de installatie, het aansluiten en bekabelen. → Het schakelapparaat dient voor de bewaking van drukgevoelige veiligheidsinrichtingen van de Bircher Reglomat AG (gebruik volgens voorschriften). → Bij gebruik van componenten die niet van Bircher Reglomat zijn (inclusief schakellijsten) vervalt iedere garantie en aansprakelijkheid. → Sluit alle bedrijfs- en schakelspanningen op dezelfde zekeringen aan. → Sluit de bedrijfsspanning op hetzelfde stroomcircuit als de poortbesturing aan. → In geval van storingen het apparaat van het net scheiden. → Zekering max. 10A

1 Systemcomponenten



- ① mobiele schakellijst DICTH (primaire sluitkant)
- ② mobiele schakellijst OPEN
- ③ stationaire schakellijst DICTH
- ④ stationaire schakellijst OPEN
- ⑤ INTR-MOB61, omzetter voor schakellijst ①
- ⑥ INTR-MOB62, omzetter voor schakellijst ②
- ⑦ INTR-FIX60, spoel
- ⑧ InTra6 2, schakelapparaat
- ⑨ stalen kabel



2 Elektrische aansluiting en klemschema

Versie	Bedrijfs- spanning	Stationaire scha- kellijst DICTH ③	Stationaire schakel- lijst OPEN ④	Testingang	Aansluiting spoel ⑦	Uitgang DICTH	Uitgang OPEN
InTra6 2 InTra6 2.LVAC	+/- A1 -/- A2						

3 Bediening

Bedienings-
toetsen op het
apparaat:

Toets «Mode»

Toets «Data»

Display

8 8 8

- Uitgang DICTH
- Uitgang OPEN
- Modus
- Gegevens
- Punten

Actieve testingang

= symbool voor display knippert

LET OP als u de actieve testingang niet aansluit moet u die wijzigen naar 001 bij punt 6.3 (tabel 2).

4 Normaal bedrijf

Indien alles correct aangesloten is:

Status-LED brandt groen Punten knipperen

Weergaven bij bediening van een schakellijst: Status-LED brandt oranje

① bediend: ② bediend: ③ bediend: ④ bediend:

5 Diagnosemenu om huidige instellingen te bekijken!

Toets «Mode» & «Data» gelijktijdig 2s indrukken → status LED knippert oranje. Om in de volgende modus te komen «Mode» kort indrukken. Om de diagnosemenu te verlaten, de toets «Mode» 2s indrukken.

Modus Foutdisplay

De laatste 5 storingen kunnen worden opgevraagd. Na bediening van de toets «Data» worden de storingen na elkaar getoond. Als de toets «Data» voor de 5e keer wordt ingedrukt, verschijnt End. De storingen worden chronologisch (nieuw → oud) weergegeven

Modus «r» Weerstand

De weerstanden van de schakellijsten worden na elkaar getoond. Voorbeeld:
--- 8 = weerstand tussen 7 en 9 kOhm.
----- 1 = schakellijsten ①
Om naar de volgende schakellijst te gaan: toets «Data» bedienen.

Modus «S» uitgang DICTH

Uitgang DICTH: toets «Data» indrukken
 De uitgang DICTH is gedeactiveerd
 De toets «Data» weer indrukken
De uitgang DICTH is geactiveerd

Modus «S» uitgang OPEN

Uitgang OPEN: toets «Data» indrukken
 De uitgang OPEN is gedeactiveerd
 De toets «Data» weer indrukken
De uitgang OPEN is geactiveerd

Modus «S» Simulatie test

Beide uitgangen: toets «Data» indrukken
 Beide uitgangen zijn gedeactiveerd
De toets «Data» weer indrukken
Beide uitgangen zijn geactiveerd

Modus «l» testingang

Display bij testingang inactief
 Display bij testingang actief

Modus «C» Actuele configuratie

Toont actuele configuratie, van de schakellijstingen, zie tabel Configuratie
Configuratie → hoofdstuk 6

Modus «c» Actuele configuratie testsignaal

Toont actuele configuratie, testsignaal, zie tabel Testimpulsen.
Configuratie → hoofdstuk 6

Modus «h» Actuele houdtijd

Toont actuele houdtijd, zie tabel Houdtijd.
Configuratie → hoofdstuk 6
Om naar de config.modus te gaan: toets «Mode» bedienen.

6 Configuratiemenu om de huidige instellingen te wijzigen

⚠ Hoofdstuk 6.1 t/m 6.4 voor de configuratie helemaal doorlezen.

6.1 Configuratiemenu inschakelen



Stap 1: beide toetsen Mode en Data 2 seconden ingedrukt houden tot LED oranje gaat knipperen,

Stap 2: toets net zo lang op Mode tot C con te voorschijn komt,

Stap 3: druk 1x op Data zodat con gaat knipperen,

Stap 4: toetsen Mode en Data 2 seconden ingedrukt houden tot C gaat knipperen,

Stap 5: u kunt nu achtereenvolgend parameter 6.2, 6.3 en 6.4 wijzigen met Data en met Mode naar de volgende parameter gaan,

Stap 6: na parameter h ziet u End staan: druk op Data configuratie gereed

De **configuratiemenu** kan door indrukken (2s) van de «Mode» toets op elk moment **verlaten** worden. Nieuwe start met nieuwe configuratie wordt uitgevoerd.

6.2 Configuratie van de schakellijstingen



De actuele instelling van de schakellijstingen wordt weergegeven.



Stel met de toets «Data» de gewenste **configuratie** van de schakellijstingen in (volgens tabel 1).

Display	Mobiele schakellijst DICHT ①	Mobiele schakellijst OPEN ②	Stationaire Schakellijst DICHT ③	Stationaire Schakellijst OPEN ④
unc	niet geconfigureerd			
001*	X		X	X
002	X	X	X	X
003			X	X
004	X	X		
005	X			
006	X	X	X	
007	X	X		X
008	X		X	
009	X			X
010			X	
011				X

Tabel 1

*) Fabrieksinstelling

⚠ Bij een herstart na de configuratie kunnen storingsmeldingen optreden, indien de ingangen niet met de configuratie in overeenstemming zijn.

6.3 Configuratie Testingang



Door herhaald indrukken van de toets «Data» wordt het betreffende **testsignaal** ingesteld volgens de tabel:

Display	Testimpuls
001	
002*	

Tabel 2

*) Fabrieksinstelling

6.4 Configuratie houdtijd



Kort toets «Mode» indrukken.

Stel met de toets «Data» de gewenste **houdtijd** in (volgens tabel 3).



Druk vervolgens kort op de toets «Mode», waarna End verschijnt.

→ Het systeem is geconfigureerd.

→ Toets «Data» voor herstart indrukken.

Tabel 3

Display	Houdtijd
001	geen
002	100 ms
003*	200 ms
004	500 ms
005	1000 ms

*) Fabrieksinstelling

7 Foutdisplays



Als een fout wordt vastgesteld, worden de uitgangen gedeactiveerd, de tekens ① & ② en een foutcode worden getoond.

De status-LED brandt rood.

Display	E001	E002	E003	E004	E005	E006	E101/ E102
Fout	Storing schakellijst (SL) ①	Storing SL ②	Storing SL ③	Storing SL ④	Storing kabelcircuit	Installatie≠ config.modus	Onderspanning /overspanning
Oplossing	Schakellijst (SL) ① controleren	SL ② controleren	SL ③ controleren	SL ④ controleren	Controle kabelcircuit < 3 Ohm	Configuratie controleren	Voeding controleren

Bij andere storingsmeldingen aub uw leverancier raadplegen.

8 Belangrijkste technische gegevens

Bedrijfsspanning	InTra6 2	24 V AC/DC ± 15%,
	InTra6 2.LVAC	100-240 V AC 50/60 Hz
Energieverbruik		max. 3 VA
Schakellijsten		8,2 kOhm

Uitgang	Halfgeleiderrelais , 24 V AC/DC, max. 50 mA
Testingang	24 V AC/DC, 2 mA Niet geactiveerd = normaal bedrijf, geactiveerd = test
Afmetingen (B x H x D)	Schakelapparaat ⑧ 22,5x94x88 mm Spoel ⑦: 50x25x22 mm Omzetter ⑤⑥: 40x25x22 mm

9 Montage






9.1 Elektrische montage

- Elektrische componenten op volledigheid volgens componentenlijst 9.3 controleren.
- Schakelapparaat op beoogde plaats monteren.
- Montage van de mechanische onderdelen (zie hoofdstuk 9.2 en 9.3).
- Elektrische kabels volgens klemschema hoofdstuk 2 aansluiten.

9.2 Mechanische montage

- Mechanische componenten op volledigheid volgens componentenlijst 9.3 controleren.
- De twee hoekijzers⑩ voor de spoel ⑦ in lijn monteren en stalen kabel spannen (zie hoofdstuk 9.4).
- Omzetter INTR-MOB ⑤ resp. ⑥ monteren.
- Stalen kabel ⑨ spannen en met de borgschroeven ⑨ vastzetten.
- De spoel INTR-FIX60 ⑦ monteren. **De stalen kabel ⑨ moet over de gehele deurlengte probleemloos door de spoel INTR-FIX60 ⑦ kunnen bewegen.**
- De stalen kabel ⑨ volgens hoofdstuk 9.5 monteren. Op een laagohmige verbinding met de deur letten (contactpunten reinigen en eventueel aanwezige verf verwijderen).
- Elektrische verbinding volgens klemschema hoofdstuk 2 maken.

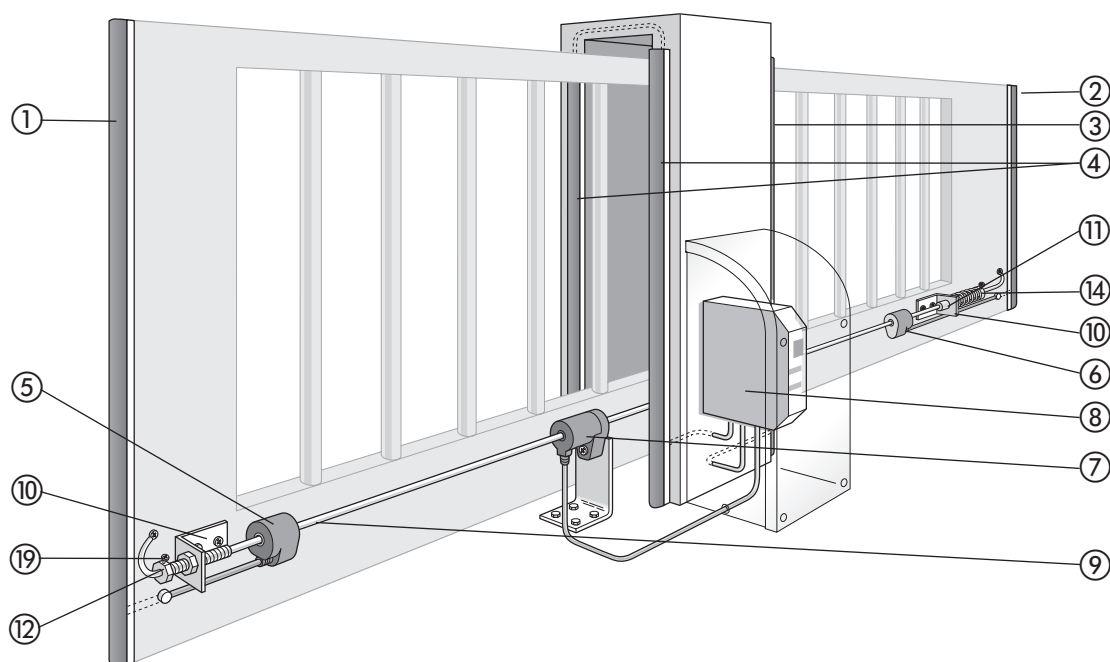
9.3 Componentenlijst elektrische onderdelen

Componenten	Afb	Stuks	Nr.	Funktion
INTR-MOB61 (grijs)		1	⑤	Omzetter, mobiele sensoreenheid, verzendt de sensortoestand van de primaire sluitkant
INTR-MOB62 (rood)		evt. 1	⑥	Omzetter, mobiele sensoreenheid, verzendt de sensortoestand van de mobiele secundaire sluitkant
INTRA6 2 schakelapparaat		1	⑧	Evaluatie- en schakelapparaat
INTR-FIX		1	⑦	Evaluatie- en schakelapparaat
Stalen kabel		1	⑨	Stalen kabel, vormt met de deurconstructie het laagohmige kabelcircuit (<3 Ohm!)

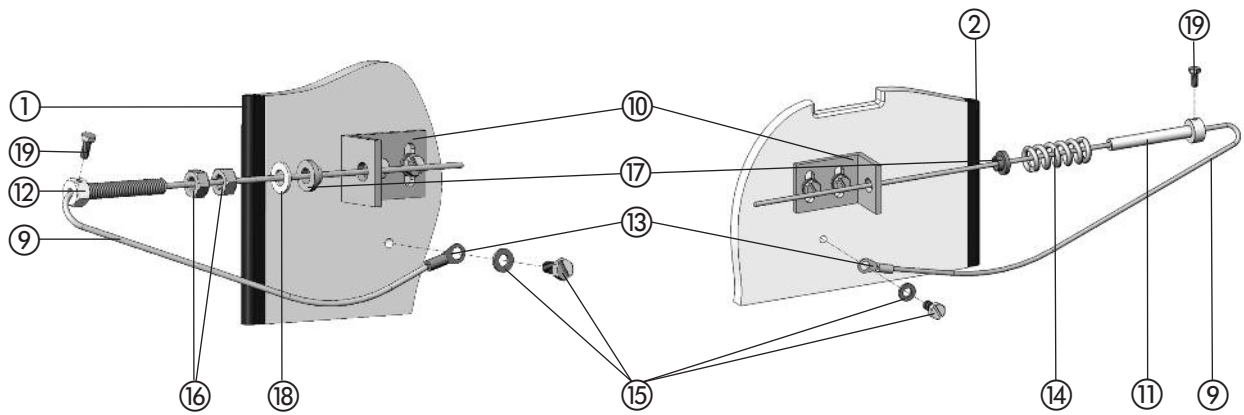
INTR-ASK60 componenten

Hoekijzer		2	⑩	Bevestiging van de kabel op de deur
Banjoschroef glad 8x60 met fixeerschroef stalen kabel (M4x10)		1	⑪	Deel van de kabelspaninrichting
Banjoschroef		1	⑫	Deel van de kabelspaninrichting
Kabelschoen 2,5 mm ²		2	⑬	Verbinding stalen kabel – deur
Drukveer		1	⑭	Deel van de kabelspaninrichting
Zeskantbout M6x12 incl. ring		6	⑮	Bevestiging van het hoekijzer / van de kabel op de deur
Zeskantmoer M6		2	⑯	Deel van de kabelspaninrichting (op de banjoschroef)
Kunststof bus		2	⑰	Isolatie tussen banjoschroef / banjobout en hoekijzer
Ring voor M8		2	⑱	Deel van de kabelspaninrichting (op de banjoschroef)
Schroef M4 x 10		2	⑲	Fixering van de kabel in de banjoschroef / banjobout

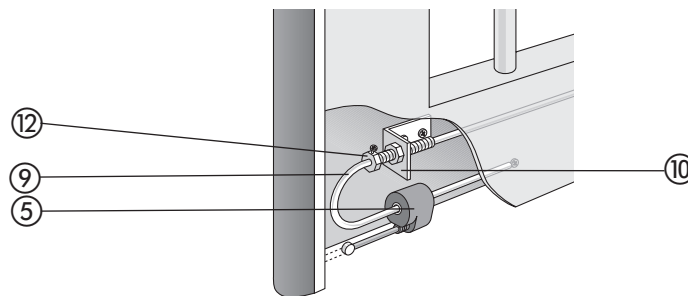
9.4 Plaatsing op een hek (voorbeeld)



9.5 Montage stalen kabel



9.6 Montage onderbouw



10 EG-Conformiteitsverklaring, productiedatum

10.1 EG-conformiteitsverklaring

Fabrikant:	Bircher Reglomat AG, Wiesengasse 20, CH-8222 Beringen
Dokumentatie verantwoordelijke:	Bircher Reglomat AG, Wiesengasse 20, CH-8222 Beringen
Product:	Schakelapparaat met een inductief-transmissiesysteem
Models:	InTra6 2, InTra6 2.LVAC, InTra6 3, InTra6 3.LVAC; EsGate 2, EsGate 2.LVAC, EsGate 3, EsGate 2.LVAC (zonder transmiss.)
Volnummers:	00240578[000000...900000], 00244423[000000...900000], 00263915[000000...900000], 00263916[000000...900000], 00263911[000000...900000], 00263912[000000...900000], 00263913[000000...900000], 00263914[000000...900000]
Notified Body:	SUVA Zertifizierungsstelle, Gebiet: technisch, EU-Kenn-Nr. 1246
Bouwvergunning:	E 6934 – E 6937
Volgende richtlijnen zijn in acht genomen:	Machinerichtlijn 2006/42/EG, R&TTE richtlijn 1999/5/EG
Er werden daarbij de volgende normen gehanteerd:	EN ISO 13849-1, EN 12978
Ondergetekende:	CEO, L. Oberholzer / QHSE, R. Waeckerlin, 18.08.2010, CH-8222 Beringen

10.2 Productiedatum

Zie typeplaat → week/jaar, bijv. 12/10 = week 12, 2010

11 Contactgegevens

Gevoelmachtigde:
Bircher Reglomat GmbH
Robert-Bosch-Strasse 3
D-71088 Holzgerlingen
Duitsland
www.bircher-reglomat.com

Fabrikant:
Bircher Reglomat AG
Wiesengasse 20
CH-8222 Beringen
Zwitserland
www.bircher-reglomat.com